

工程指示 / 要求簡箋(E.I.)

工程指示編號：EI / 0607 / 19

修改版次：A

工程編號：J837 平台

工程名稱：觀塘 裕民坊平台

工程項目：鋁摺件加工圖(小雨棚位置)

收件人：生統

發件人：Leung Hin Wai

日期：30/05/2019

要求提供 / 確認 事項：

- | | | |
|------------------------------------|-------------------------------------|-------------------------------|
| <input type="checkbox"/> 初步鋁料 B.M. | <input type="checkbox"/> 加工拆圖，然後生產 | <input type="checkbox"/> 尺寸表 |
| <input type="checkbox"/> 正式鋁料 B.M. | <input type="checkbox"/> 技術上資料 / 指示 | <input type="checkbox"/> 報價 |
| <input type="checkbox"/> 配件 B.M. | <input type="checkbox"/> 樣辦或貨品說明書 | <input type="checkbox"/> 分判合約 |
| <input type="checkbox"/> 其他：_____ | | |

內容：

請按附頁加工，送地盤。

請在_____前完成上列要求。

附：1+34 頁

以上項目為：

- 原合約工程包 原合約工程加 / 減賬 新工程報價

原因：-

分發東莞各部門：

- () 生產技術總監 連附件 () 技術部 連附件 () 生產部 連附件 () 機械設計部 連附件
 () 採購部 連附件 () 生產統籌部 連附件
 () 質檢部 連附件 () 會計部 連附件 () 報關組 連附件 () 其他 _____ 連附件

分發香港各部門：

- () 行政部 連附件 () 會計部 連附件 () 統籌部 連附件 () 工程部地盤科文(柄) 連附件
 () 採購部 連附件 () QS 部 連附件 () 維修部 連附件 () 其他 _____ 連附件

傳遞編號：

JK 1269

發件人簽署：

項目經理簽署：

美特鋁質有限公司 MIDI Aluminium Fabricator Ltd.		工程號:	J-837	計算:	吳禕瑜	日期:	20/5/2019	送呈:	施哥		
地盤名稱:		觀塘	核對:	日期:	副本:						
項目類別:		CANOPY	批准:	日期:							
BM編號:	EI0607 A(2019.5.29)	修改版次:	A/C Code:	總面積:	279.899	總重量:	2275.58	此BM依據大圖計算			
序號	鋁板圖號	鋁板名稱	顏色	實用	後備	總數	總重量	單件展開面積		備註	
								平方米	平方米		
1	J837-YP-LB01	3mm)厚鋁板	UCT73815 FXL-3橙金色	1	0	1	8.732	1.074	1.074	0.923	0.923
2	J837-YP-LB02	3mm)厚鋁板	UCT73815 FXL-3橙金色	1	0	1	5.253	0.646	0.646	0.538	0.538
3	J837-YP-LB03	3mm)厚鋁板	UCT73815 FXL-3橙金色	1	0	1	12.605	1.550	1.550	1.353	1.353
4	J837-YP-LB04	3mm)厚鋁板	UCT73815 FXL-3橙金色	2	0	2	27.428	1.687	3.374	2.951	5.903
5	J837-YP-LB05	3mm)厚鋁板	UCT73815 FXL-3橙金色	2	0	2	35.501	2.183	4.367	3.847	7.693
6	J837-YP-LB06	3mm)厚鋁板	UCT73815 FXL-3橙金色	2	0	2	34.087	2.096	4.193	3.690	7.379
7	J837-YP-LB07	3mm)厚鋁板	UCT73815 FXL-3橙金色	2	0	2	32.268	1.985	3.969	3.488	6.976
8	J837-YP-LB08	3mm)厚鋁板	UCT73815 FXL-3橙金色	1	0	1	16.874	2.075	2.075	1.826	1.826
9	J837-YP-LB09	3mm)厚鋁板	UCT73815 FXL-3橙金色	1	0	1	17.475	2.149	2.149	1.893	1.893
10	J837-YP-LB10	3mm)厚鋁板	UCT73815 FXL-3橙金色	1	0	1	14.053	1.729	1.729	1.513	1.513
11	J837-YP-LB11	3mm)厚鋁板	UCT73815 FXL-3橙金色	1	0	1	17.241	2.121	2.121	1.867	1.867
12	J837-YP-LB12	3mm)厚鋁板	UCT803649FXL-3 (香橫金)	1	0	1	16.079	1.978	1.978	1.715	1.715
13	J837-YP-LB13	3mm)厚鋁板	UCT803649FXL-3 (香橫金)	1	0	1	20.963	2.578	2.578	2.236	2.236
14	J837-YP-LB14	3mm)厚鋁板	UCT803649FXL-3 (香橫金)	1	0	1	20.963	2.578	2.578	2.236	2.236
15	J837-YP-LB15	3mm)厚鋁板	UCT803649FXL-3 (香橫金)	1	0	1	20.132	2.476	2.476	2.144	2.144
16	J837-YP-LB16	3mm)厚鋁板	UCT803649FXL-3 (香橫金)	1	0	1	20.132	2.476	2.476	2.144	2.144
17	J837-YP-LB17	3mm)厚鋁板	UCT803649FXL-3 (香橫金)	1	0	1	19.064	2.345	2.345	2.027	2.027
18	J837-YP-LB18	3mm)厚鋁板	UCT803649FXL-3 (香橫金)	1	0	1	19.064	2.345	2.345	2.027	2.027
19	J837-YP-LB19	3mm)厚鋁板	UCT803649FXL-3 (香橫金)	1	0	1	16.112	1.982	1.982	1.719	1.719
20	J837-YP-LB20	3mm)厚鋁板	UCT803649FXL-3 (香橫金)	1	0	1	21.017	2.585	2.585	2.242	2.242

美特鋁質有限公司 MIDI Aluminium Fabricator Ltd.		工程號: 地盤名稱:	J-837 觀塘	計算: 核對:	吳祐瑜	日期:	20/5/2019	送呈: 副本:	施哥	
地盤用鋁折件B.M.表		項目類別: CANOPY	批准:			日期:				
BM編號:	EI0607 A(2019.5.29)	修改版次:	A/C Code:	總面積:	279.899	總重量:	2275.58	此BM依據大圖計算		
21	J837-YP-LB21	3mm)厚鋁板	UCT803649FXL-3 (香檳金)	1	0	1	21.014	2.585	2.241	2.241
22	J837-YP-LB22	3mm)厚鋁板	UCT803649FXL-3 (香檳金)	1	0	1	20.184	2.483	2.150	2.150
23	J837-YP-LB23	3mm)厚鋁板	UCT803649FXL-3 (香檳金)	1	0	1	20.181	2.482	2.150	2.150
24	J837-YP-LB24	3mm)厚鋁板	UCT803649FXL-3 (香檳金)	1	0	1	19.114	2.351	2.033	2.033
25	J837-YP-LB25	3mm)厚鋁板	UCT803649FXL-3 (香檳金)	1	0	1	19.111	2.351	2.032	2.032
26	J837-YP-LB26	3mm)厚鋁板	UCT803649FXL-3 (香檳金)	1	0	1	6.968	0.857	0.689	0.689
27	J837-YP-LB27	3mm)厚鋁板	UCT803649FXL-3 (香檳金)	2	0	2	29.064	1.787	3.575	6.044
28	J837-YP-LB28	3mm)厚鋁板	UCT803649FXL-3 (香檳金)	2	0	2	37.558	2.310	4.620	7.878
29	J837-YP-LB29	3mm)厚鋁板	UCT803649FXL-3 (香檳金)	2	0	2	36.070	2.218	4.437	7.557
30	J837-YP-LB30	3mm)厚鋁板	UCT803649FXL-3 (香檳金)	2	0	2	34.157	2.101	4.201	7.144
31	J837-YP-LB31	3mm)厚鋁板	UCT803649FXL-3 (香檳金)	1	0	1	17.823	2.192	1.866	1.866
32	J837-YP-LB32	3mm)厚鋁板	UCT803649FXL-3 (香檳金)	1	0	1	15.214	1.871	1.562	1.562
33	J837-YP-LB33	3mm)厚鋁板	UCT803649FXL-3 (香檳金)	1	0	1	5.603	0.689	0.500	0.500
34	J837-YP-LB34	3mm)厚鋁板	UCT803649FXL-3 (香檳金)	1	0	1	13.294	1.635	1.292	1.292
35	J837-YP-LB35	3mm)厚鋁板	UCT803649FXL-3 (香檳金)	1	0	1	33.308	4.097	3.755	3.755
36	J837-YP-LB36	3mm)厚鋁板	UCT803649FXL-3 (香檳金)	1	0	1	37.901	4.662	4.329	4.329
37	J837-YP-LB37	3mm)厚鋁板	UCT803649FXL-3 (香檳金)	1	0	1	7.892	0.971	0.789	0.789
38	J837-YP-LB38	3mm)厚鋁板	UCT803649FXL-3 (香檳金)	1	0	1	12.270	1.509	1.197	1.197
39	J837-YP-LB39	3mm)厚鋁板	UCT803649FXL-3 (香檳金)	1	0	1	17.670	2.173	1.896	1.896
40	J837-YP-LB40	3mm)厚鋁板	UCT803649FXL-3 (香檳金)	1	0	1	32.218	3.963	3.593	3.593
41	J837-YP-LB41	3mm)厚鋁板	UCT803649FXL-3 (香檳金)	1	0	1	40.948	5.037	4.637	4.637
42	J837-YP-LB42	3mm)厚鋁板	UCT803649FXL-3 (香檳金)	1	0	1	33.592	4.132	3.782	3.782

美特鋁質有限公司 MIDI Aluminium Fabricator Ltd.		工程號:	J-837	計算:	吳禕瑜	日期:	20/5/2019	送呈:	施哥	
地盤名稱:		觀塘	核對:			日期:		副本:		
項目類別:		CANOPY	批准:			日期:				
BM編號:	EI0607 A(2019.5.29)	修改版次:	A/C Code:	總面積:	279.899	總重量:	2275.58	此BM依據大圖計算		
43	J837-YP-LB43	3mm厚鋁板	UCT803649FXL-3 (香檳金)	1	0	1	33.587	4.131	3.781	3.781
44	J837-YP-LB44	3mm厚鋁板	UCT803649FXL-3 (香檳金)	1	0	1	31.672	3.896	3.560	3.560
45	J837-YP-LB45	3mm厚鋁板	UCT803649FXL-3 (香檳金)	1	0	1	31.667	3.895	3.559	3.559
46	J837-YP-LB46	3mm厚鋁板	UCT803649FXL-3 (香檳金)	1	0	1	32.332	3.977	3.732	3.732
47	J837-YP-LB47	3mm厚鋁板	UCT803649FXL-3 (香檳金)	1	0	1	36.052	4.434	4.118	4.118
48	J837-YP-LB48	3mm厚鋁板	UCT803649FXL-3 (香檳金)	1	0	1	10.489	1.290	0.708	0.708
49	J837-YP-LB49	3mm厚鋁板	UCT803649FXL-3 (香檳金)	1	0	1	15.343	1.887	0.651	0.651
50	J837-YP-LB50	3mm厚鋁板	UCT803649FXL-3 (香檳金)	1	0	1	21.098	2.595	1.443	1.443
51	J837-YP-LB51	3mm厚鋁板	UCT803649FXL-3 (香檳金)	1	0	1	25.615	3.151	2.208	2.208
52	J837-YP-LB52	3mm厚鋁板	UCT803649FXL-3 (香檳金)	1	0	1	28.092	3.455	2.667	2.667
53	J837-YP-LB53	3mm厚鋁板	UCT803649FXL-3 (香檳金)	1	0	1	30.378	3.737	3.150	3.150
54	J837-YP-LB54	3mm厚鋁板	UCT803649FXL-3 (香檳金)	1	0	1	36.138	4.445	3.926	3.926
55	J837-YP-LB55	3mm厚鋁板	UCT803649FXL-3 (香檳金)	2	0	2	2.969	0.365	0.230	0.230
56	J837-YP-LB56	3mm厚鋁板	UCT803649FXL-3 (香檳金)	1	0	1	8.006	0.492	0.627	1.253
57	J837-YP-LB57	3mm厚鋁板	UCT803649FXL-3 (香檳金)	1	0	1	3.832	0.471	0.300	0.300
58	J837-YP-LB58	3mm厚鋁板	UCT803649FXL-3 (香檳金)	1	0	1	3.777	0.465	0.295	0.295
59	J837-YP-LB59	3mm厚鋁板	UCT803649FXL-3 (香檳金)	1	0	1	3.532	0.434	0.275	0.275
60	J837-YP-LB60	3mm厚鋁板	UCT803649FXL-3 (香檳金)	1	0	1	3.490	0.429	0.272	0.272
61	J837-YP-LB61	3mm厚鋁板	UCT803649FXL-3 (香檳金)	1	0	1	3.619	0.445	0.282	0.282
62	J837-YP-LB62	3mm厚鋁板	UCT803649FXL-3 (香檳金)	1	0	1	2.886	0.355	0.223	0.223
63	J837-YP-LB63	3mm厚鋁板	UCT73815 FXL-3橙金色	1	0	1	15.967	1.964	1.726	1.726
64	J837-YP-LB64	3mm厚鋁板	UCT803649FXL-3 (香檳金)	1	0	1	6.968	0.857	0.689	0.689

BM編號:		工程號:		J-837		計算:		吳禱瑜		日期:		20/5/2019		送呈:		施哥	
MIDI Aluminium Fabricator Ltd.		地盤名稱:		觀塘		核對:				日期:				副本:			
地盤用鋁折件B.M.表		項目類別:		CANOPY		批准:				日期:							
修改版次:		A/C Code:		總面積:		279.899		總重量:		2275.58		此BM依據大圖計算					
65	J837-YP-LB65	3mm)厚鋁板	UCT803649FXL-3 (香檳金)	2	0	2	29.064	1.787	3.575	3.022	6.044						
66	J837-YP-LB66	3mm)厚鋁板	UCT803649FXL-3 (香檳金)	2	0	2	37.558	2.310	4.620	3.939	7.878						
67	J837-YP-LB67	3mm)厚鋁板	UCT803649FXL-3 (香檳金)	2	0	2	36.070	2.218	4.437	3.778	7.557						
68	J837-YP-LB68	3mm)厚鋁板	UCT803649FXL-3 (香檳金)	2	0	2	34.157	2.101	4.201	3.572	7.144						
69	J837-YP-LB69	3mm)厚鋁板	UCT803649FXL-3 (香檳金)	1	0	1	17.823	2.192	2.192	1.866	1.866						
70	J837-YP-LB70	3mm)厚鋁板	UCT803649FXL-3 (香檳金)	1	0	1	15.214	1.871	1.871	1.562	1.562						
71	J837-YP-LB71	3mm)厚鋁板	UCT803649FXL-3 (香檳金)	1	0	1	5.603	0.689	0.689	0.500	0.500						
72	J837-YP-LB72	3mm)厚鋁板	UCT803649FXL-3 (香檳金)	1	0	1	13.294	1.635	1.635	1.292	1.292						
73	J837-YP-LB73	3mm)厚鋁板	UCT803649FXL-3 (香檳金)	1	0	1	33.308	4.097	4.097	3.755	3.755						
74	J837-YP-LB74	3mm)厚鋁板	UCT803649FXL-3 (香檳金)	1	0	1	37.901	4.662	4.662	4.329	4.329						
75	J837-YP-LB75	3mm)厚鋁板	UCT803649FXL-3 (香檳金)	1	0	1	7.194	0.885	0.885	0.765	0.765						
76	J837-YP-LB76	3mm)厚鋁板	UCT803649FXL-3 (香檳金)	1	0	1	17.642	2.170	2.170	1.797	1.797						
77	J837-YP-LB77	3mm)厚鋁板	UCT803649FXL-3 (香檳金)	1	0	1	22.737	2.797	2.797	2.402	2.402						
78	J837-YP-LB78	3mm)厚鋁板	UCT803649FXL-3 (香檳金)	1	0	1	38.771	4.769	4.769	3.139	3.139						
79	J837-YP-LB79	3mm)厚鋁板	UCT803649FXL-3 (香檳金)	1	0	1	47.430	5.834	5.834	5.220	5.220						
80	J837-YP-LB80	3mm)厚鋁板	UCT803649FXL-3 (香檳金)	1	0	1	33.081	4.069	4.069	3.480	3.480						
81	J837-YP-LB81	3mm)厚鋁板	UCT803649FXL-3 (香檳金)	1	0	1	33.076	4.068	4.068	3.480	3.480						
82	J837-YP-LB82	3mm)厚鋁板	UCT803649FXL-3 (香檳金)	1	0	1	31.190	3.836	3.836	3.290	3.290						
83	J837-YP-LB83	3mm)厚鋁板	UCT803649FXL-3 (香檳金)	1	0	1	31.186	3.836	3.836	3.290	3.290						
84	J837-YP-LB84	3mm)厚鋁板	UCT803649FXL-3 (香檳金)	1	0	1	32.659	4.017	4.017	3.438	3.438						
85	J837-YP-LB85	3mm)厚鋁板	UCT803649FXL-3 (香檳金)	1	0	1	36.401	4.477	4.477	3.765	3.765						
86	J837-YP-LB86	3mm)厚鋁板	UCT803649FXL-3 (香檳金)	1	0	1	23.962	2.947	2.947	1.503	1.503						

美特鋁質有限公司 MTDI Aluminium Fabricator Ltd.		工程號: 地盤名稱:	J-837 觀塘	計算: 核對:	吳禕瑜	日期:	20/5/2019			送呈: 副本:	施哥
地盤用鋁折件B.M.表		項目類別:	CANOPY	批准:		日期:					
BM編號:	修改版次:	A/C Code:				總面積:	279.899			總重量:	2275.58
87	J837-YP-LB87	3mm)厚鋁板		UCT803649FXL-3 (香檳金)	1	0	29.197	3.591	3.591	2.464	2.464
88	J837-YP-LB88	3mm)厚鋁板		UCT803649FXL-3 (香檳金)	1	0	34.556	4.250	4.250	3.197	3.197
89	J837-YP-LB89	3mm)厚鋁板		UCT803649FXL-3 (香檳金)	1	0	37.400	4.600	4.600	3.762	3.762
90	J837-YP-LB90	3mm)厚鋁板		UCT803649FXL-3 (香檳金)	1	0	40.204	4.945	4.945	4.286	4.286
91	J837-YP-LB91	3mm)厚鋁板		UCT803649FXL-3 (香檳金)	1	0	43.424	5.341	5.341	4.830	4.830
92	J837-YP-LB92	3mm)厚鋁板		UCT803649FXL-3 (香檳金)	1	0	7.188	0.884	0.884	0.748	0.748
93	J837-YP-LB93	3mm)厚鋁板		UCT803649FXL-3 (香檳金)	1	0	18.999	2.337	2.337	2.181	2.181
94	J837-YP-LB94	3mm)厚鋁板		UCT803649FXL-3 (香檳金)	1	0	5.743	0.706	0.706	0.631	0.631
95	J837-YP-LB95	3mm)厚鋁板		UCT803649FXL-3 (香檳金)	1	0	5.835	0.718	0.718	0.642	0.642
96	J837-YP-LB96	3mm)厚鋁板		UCT803649FXL-3 (香檳金)	1	0	7.974	0.981	0.981	0.881	0.881
97	J837-YP-LB97	3mm)厚鋁板		UCT803649FXL-3 (香檳金)	1	0	8.067	0.992	0.992	0.891	0.891
98	J837-YP-LB98	3mm)厚鋁板		UCT803649FXL-3 (香檳金)	1	0	10.065	1.238	1.238	1.115	1.115
99	J837-YP-LB99	3mm)厚鋁板		UCT803649FXL-3 (香檳金)	1	0	10.160	1.250	1.250	1.126	1.126
100	J837-YP-LB100	3mm)厚鋁板		UCT803649FXL-3 (香檳金)	1	0	7.361	0.905	0.905	0.866	0.866
101	J837-YP-LB101	3mm)厚鋁板		UCT803649FXL-3 (香檳金)	1	0	9.594	1.180	1.180	1.136	1.136
102	J837-YP-LB102	3mm)厚鋁板		UCT803649FXL-3 (香檳金)	1	0	16.111	1.982	1.982	1.923	1.923
103	J837-YP-LB103	3mm)厚鋁板		UCT803649FXL-3 (香檳金)	1	0	27.066	3.329	3.329	3.245	3.245
104	J837-YP-LB104	3mm)厚鋁板		UCT803649FXL-3 (香檳金)	1	0	34.516	4.245	4.245	4.144	4.144
105	J837-YP-LB105	3mm)厚鋁板		UCT803649FXL-3 (香檳金)	1	0	13.090	1.610	1.610	1.552	1.552

圖則登記表
DRAWING REGISTER

接收日期 Receiving Date (適用於客戶圖則)									
工程名稱 Project Title: 觀瀾	年								
	月								
工程編號 Project No: J-837	日								
分發予 Distributed To					發出日期 Issued Date				
	年	19	19						
	月	05	05						
	日	20	29						

圖則編號 Drg. No.	圖則名稱 Drawing Title	修訂編號 Revision No.							
YP-LBW1	鋁板正，側面安裝位置圖	-	-						
YP-LBW2	鋁板頂部安裝位置圖	-	-						
YP-LBW3	鋁板底部安裝位置圖	-	-						
J837-YP-LB01	鋁板加工圖	-	A						
J837-YP-LB02	鋁板加工圖	-	A						
J837-YP-LB03	鋁板加工圖	-	A						
J837-YP-LB04	鋁板加工圖	-	A						
J837-YP-LB08	鋁板加工圖	-	A						
J837-YP-LB09	鋁板加工圖	-	A						
J837-YP-LB10	鋁板加工圖	-	A						
J837-YP-LB11	鋁板加工圖	-	A						
J837-YP-LB63	鋁板加工圖	-	A						
J837-YP-LB12	鋁板加工圖	-	A						
J837-YP-LB13	鋁板加工圖	-	A						
J837-YP-LB14	鋁板加工圖	-	A						
J837-YP-LB19	鋁板加工圖	-	A						
J837-YP-LB20	鋁板加工圖	-	A						
J837-YP-LB21	鋁板加工圖	-	A						
J837-YP-LB26	鋁板加工圖	-	-						
J837-YP-LB27	鋁板加工圖	-	-						
J837-YP-LB31	鋁板加工圖	-	-						
J837-YP-LB32	鋁板加工圖	-	-						
J837-YP-LB33	鋁板加工圖	-	-						
J837-YP-LB34	鋁板加工圖	-	-						
J837-YP-LB35	鋁板加工圖	-	-						
J837-YP-LB36	鋁板加工圖	-	-						
J837-YP-LB37	鋁板加工圖	-	-						
J837-YP-LB38	鋁板加工圖	-	-						

圖則登記表
DRAWING REGISTER

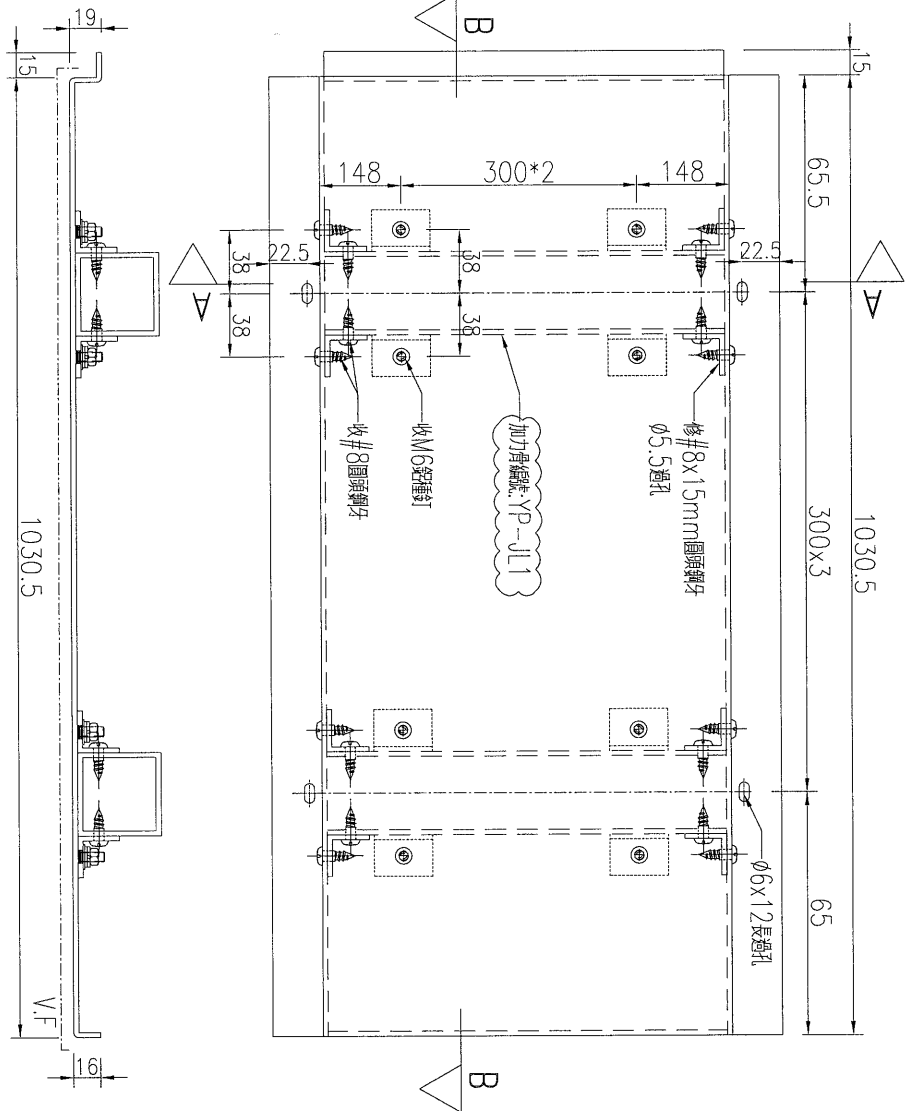
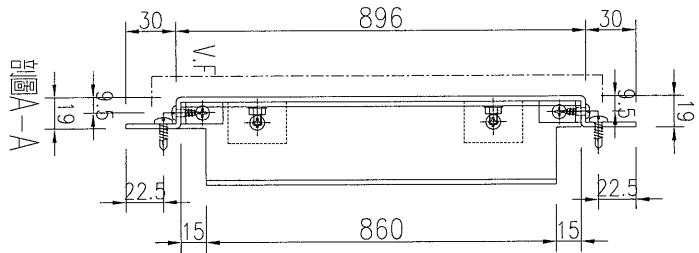
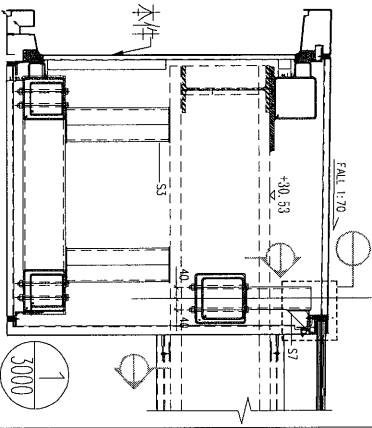
接收日期 Receiving Date (適用於客戶圖則)											
工程名稱 Project Title: 觀瀾	年										
	月										
工程編號 Project No: J-837	日										
分發予 Distributed To						發出日期 Issued Date					
	年	19	19								
	月	05	05								
	日	20	29								

圖則編號 Drg. No.	圖則名稱 Drawing Title	修訂編號 Revision No.									
J837-YP-LB72	鋁板加工圖	-	-								
J837-YP-LB73	鋁板加工圖	-	-								
J837-YP-LB74	鋁板加工圖	-	-								
J837-YP-LB75	鋁板加工圖	-	-								
J837-YP-LB76	鋁板加工圖	-	-								
J837-YP-LB77	鋁板加工圖	-	-								
J837-YP-LB78	鋁板加工圖	-	-								
J837-YP-LB79	鋁板加工圖	-	-								
J837-YP-LB80	鋁板加工圖	-	-								
J837-YP-LB85	鋁板加工圖	-	-								
J837-YP-LB86	鋁板加工圖	-	-								
J837-YP-LB87	鋁板加工圖	-	-								
J837-YP-LB88	鋁板加工圖	-	-								
J837-YP-LB89	鋁板加工圖	-	-								
J837-YP-LB90	鋁板加工圖	-	-								
J837-YP-LB91	鋁板加工圖	-	A								
J837-YP-LB92	鋁板加工圖	-	A								
J837-YP-LB93	鋁板加工圖	-	A								
J837-YP-LB94	鋁板加工圖	-	-								
J837-YP-LB95	鋁板加工圖	-	-								
J837-YP-LB100	鋁板加工圖	-	A								
J837-YP-LB101	鋁板加工圖	-	A								
J837-YP-LB102	鋁板加工圖	-	A								
J837-YP-LB103	鋁板加工圖	-	A								
J837-YP-LB104	鋁板加工圖	-	A								
J837-YP-LB105	鋁板加工圖	-	A								

EG-DWG3

美特鋁質 有限公司
MIDI Aluminium Fabricator Ltd.

工程號 J-837 地盤 觀塘平臺



剖圖B-B

注: 邊位不清楚做法, 暫停加工 可加工

數量	1
備註	

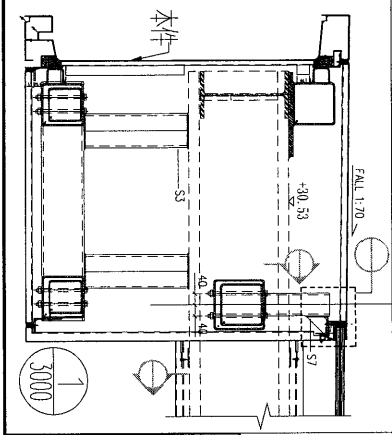
名稱	鋁板加工圖	制圖	吳祿瑜	2019.5.10	修改	A
材料	3mm厚鋁板	復核			日期	2019.5.29
顏色	UCT73815 FXL-3橙金色	批准			圖號	J837-YP-LB01

EG-DWG3



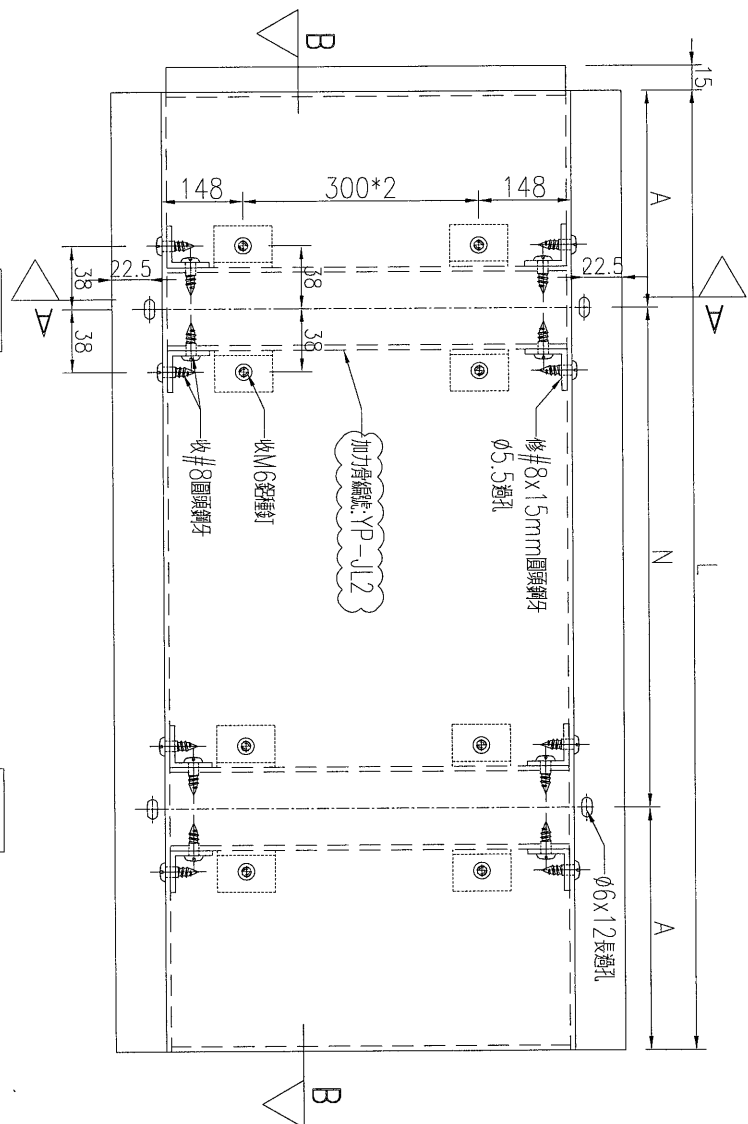
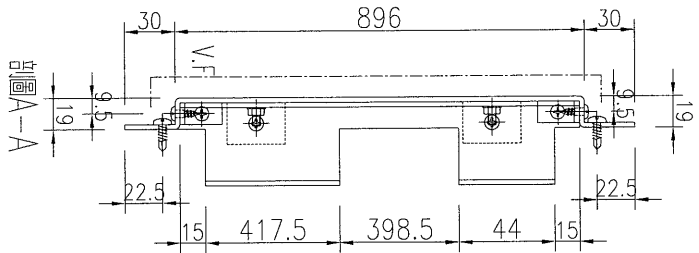
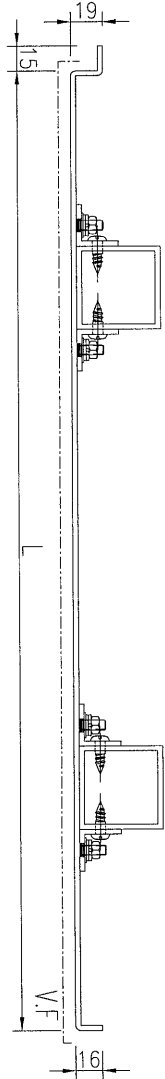
美特鋁質 有限公司
MIDI Aluminium Fabricator Ltd.

工程號	J-837	地盤	觀塘平臺
-----	-------	----	------



序號	鋁板編號	數量	長度L	A	N		A	分格
1	J837-YP-LB04	2	1647	73.5	300	X	5	1662
2	J837-YP-LB05	2	2146.5	73.25	250	X	8	2161.5
3	J837-YP-LB06	2	2059	67	275	X	7	2074
4	J837-YP-LB07	2	1946.5	73.25	300	X	6	1961.5

剖面圖B-B

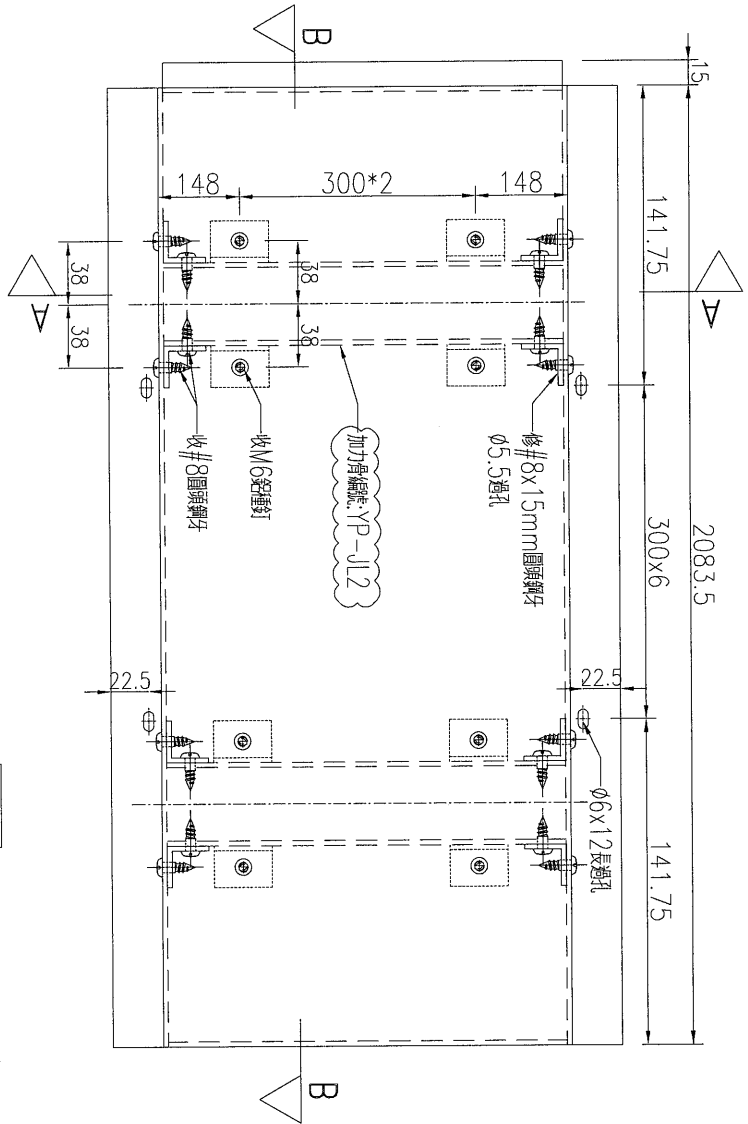
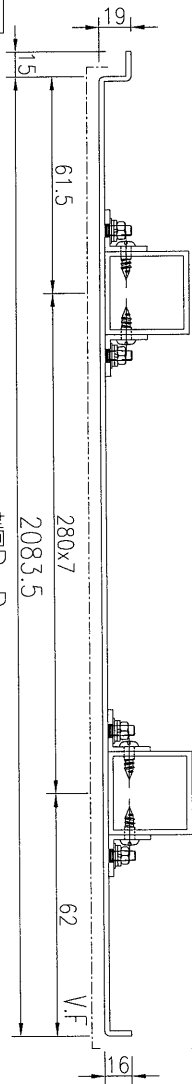
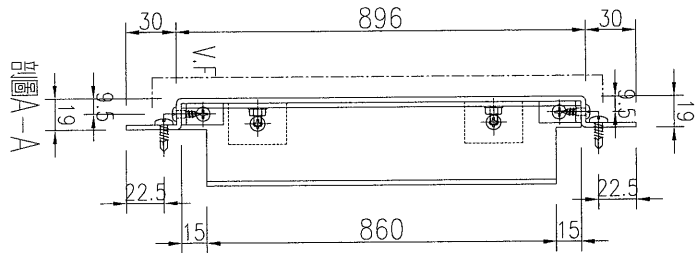
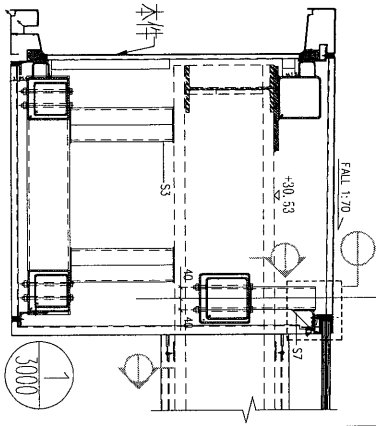


名稱	鋁板加工圖	制圖	吳禕瑜	2019.5.10	修改	A
材料	3mm厚板	復核			日期	2019.5.29
顏色	UCT73815 FXL-3橙金色	批准			圖號	J837-YP-LB04

EG-DWG3

美特鋁質 有限公司
MIDI Aluminium Fabricator Ltd.

工程號 J-837 地盤 觀塘平臺



注: 邊位不清禁做法, 暫停加工 可加工

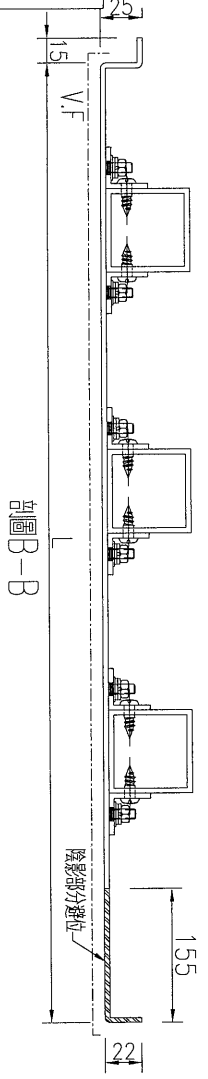
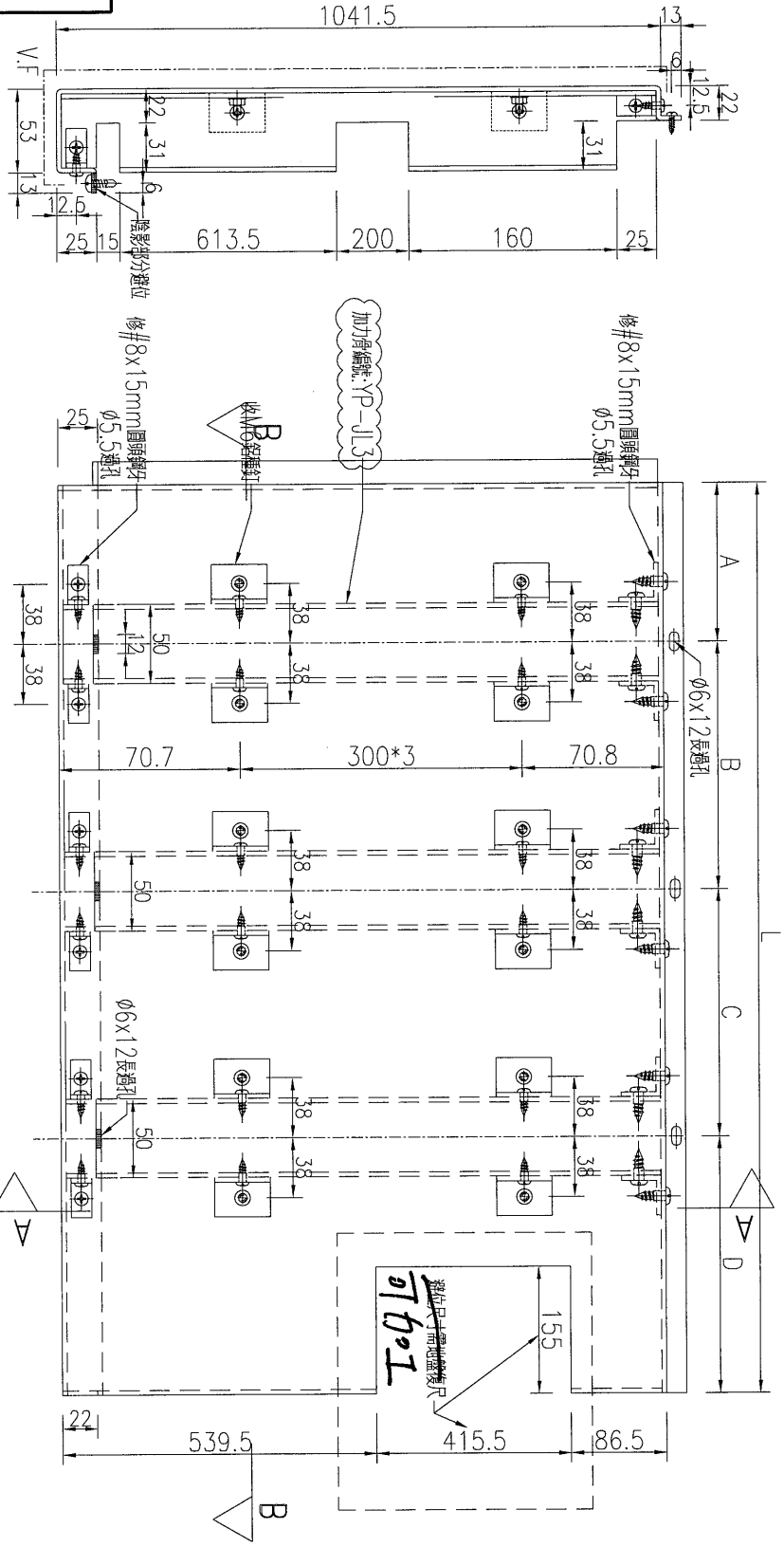
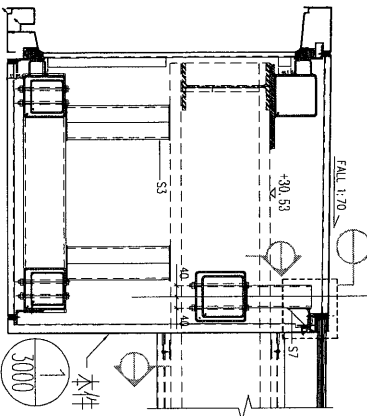
數量	1
備註	

名稱	鋁板加工圖	制圖	吳沛瑜	2019.5.10	修改	A
材料	3mm厚板	復核			日期	2019.5.29
顏色	UCT73815 FXL-3橙金色	批准			圖號	J837-YP-LB11

EG-DWG3

美特鋁質 有限公司
MIDI Aluminium Fabricator Ltd.

工程號 J-837 地盤 觀塘平臺



序號	鋁板編號	數量	長度L	A	B	C	D	分格
1	J837-YP-LB14	1	2146.5	73.25	250	X	7	113.25
2	J837-YP-LB16	1	2059	67	275	X	6	132
3	J837-YP-LB18	1	1946.5	73.25	300	X	5	163.25
								210
								210
								2161.5
								2074
								1961.5

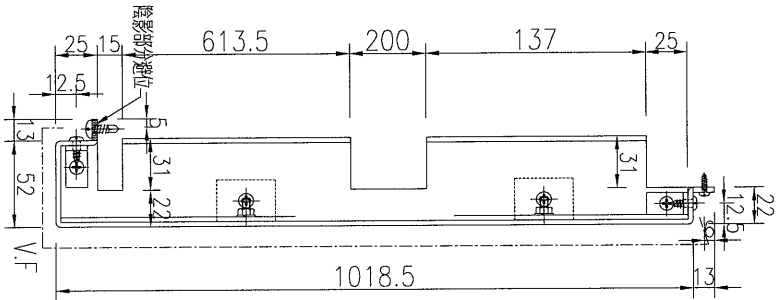
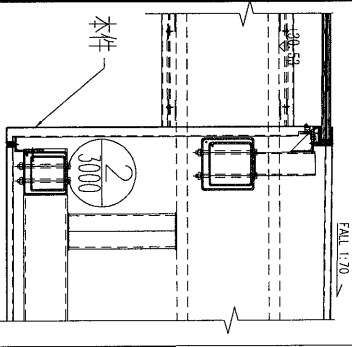
名稱	鋁板加工圖	制圖	吳祿瑜	2019.5.10	修改	A
材料	3mm厚板	復核			日期	2019.5.29
顏色	UCT803649FXL-3(香檳金)	批准			圖號	J837-YP-LB14

EG-DWG3



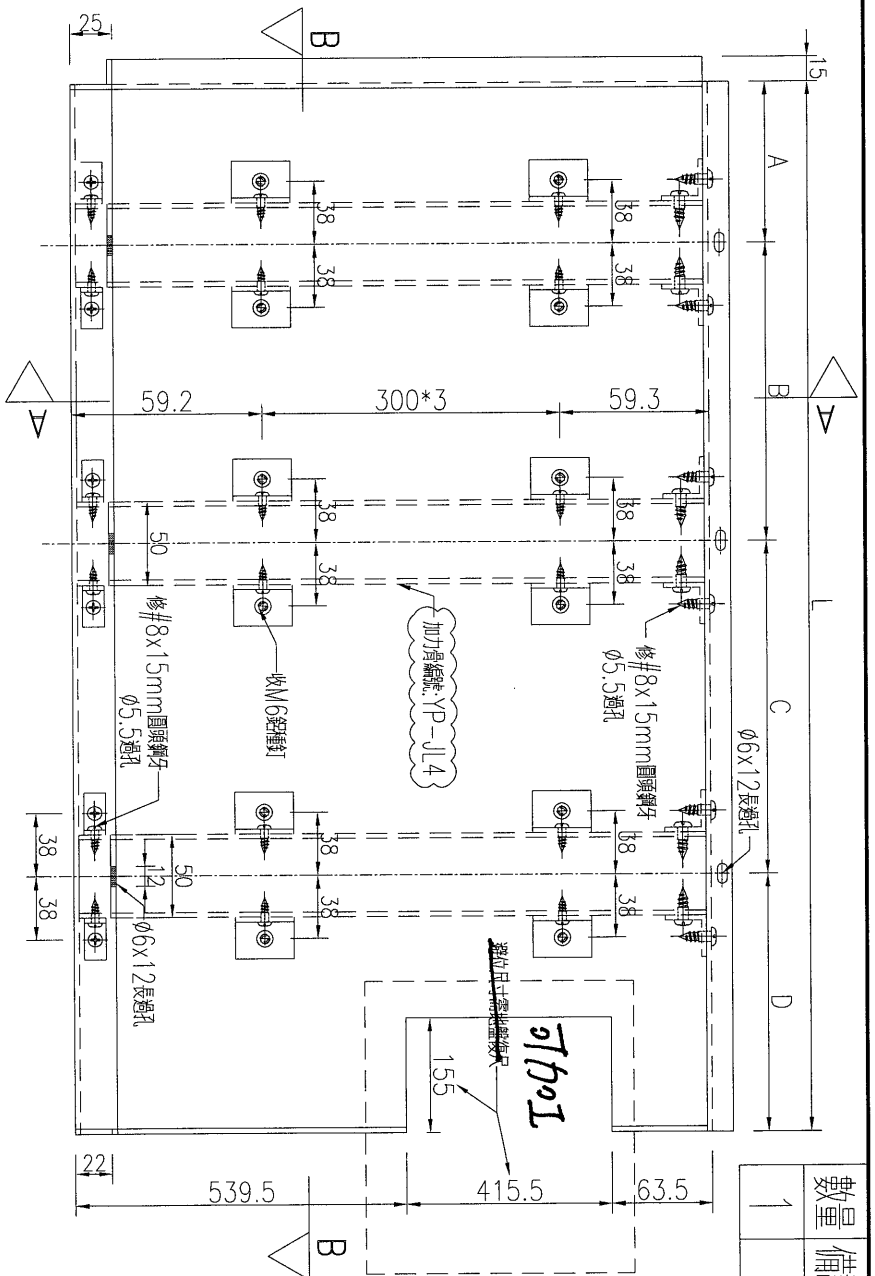
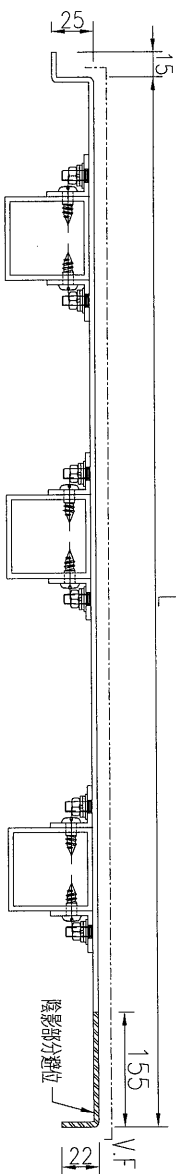
美特鋁質 有限公司
MIDI Aluminium Fabricator Ltd.

工程號 J-837 地盤 觀塘平臺



序號	鋁板編號	數量	長度L	A	N	A	分格	分格
1	J837-YP-LB21	1	2151.9	75.95	250	X	7	115.95
2	J837-YP-LB23	1	2064.2	69.6	275	X	6	134.60
3	J837-YP-LB25	1	1951.4	75.7	300	X	5	165.70

剖面B-B



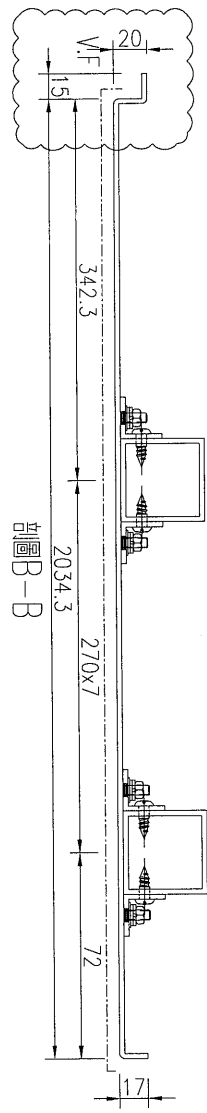
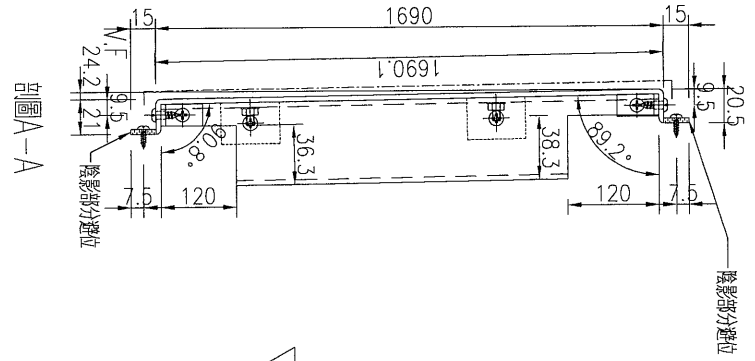
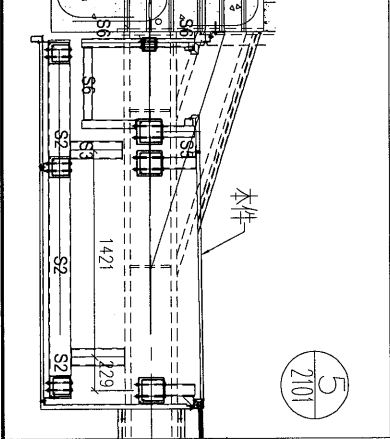
數量	備註
1	

名稱	鋁板加工圖	制圖	吳禱瑜	2019.5.10	修改	A
材料	3mm厚板	復核			日期	2019.5.29
顏色	UCT803649FXL-3(香檳金)	批准			圖號	J837-YP-LB21

EG-DWG3

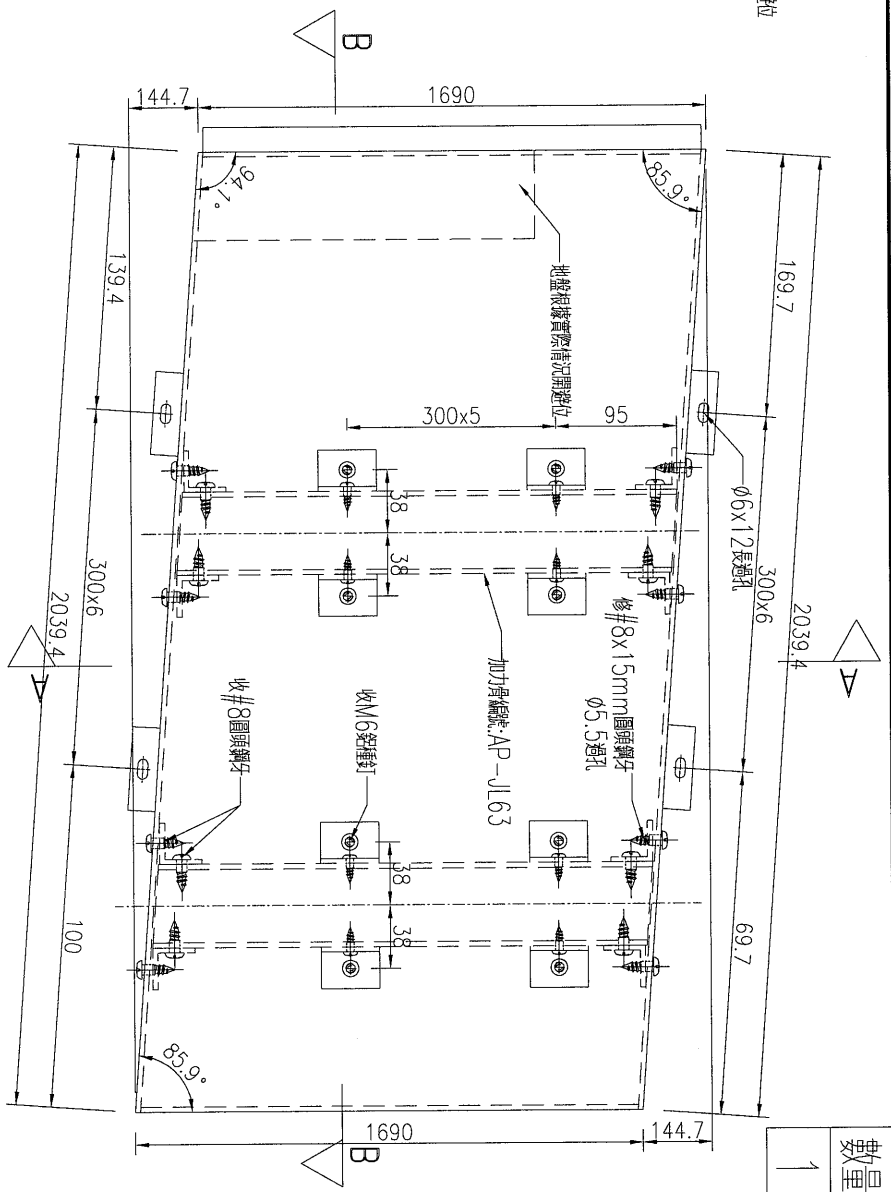
美特鋁質 有限公司
MIDI Aluminium Fabricator Ltd.

工程號 J-837 地盤 觀塘平臺



請地盤復核(後加工)

可加工



數量	1
備註	

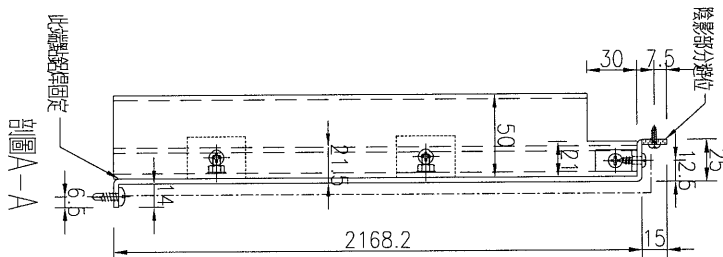
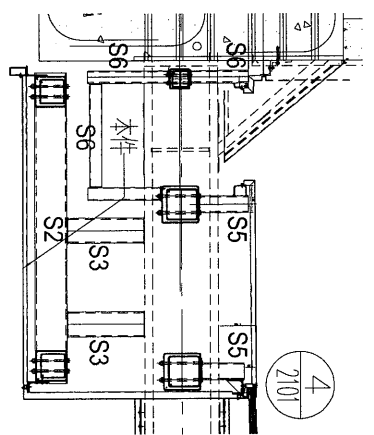
名稱	鋁板加工圖	制圖	吳禕瑜	2019.5.10	修改	A
材料	3mm厚板	復核			日期	2019.5.29
顏色	UCT803649FXL-3(香檳金)	批准			圖號	J837-YP-LB46

EG-DWG3

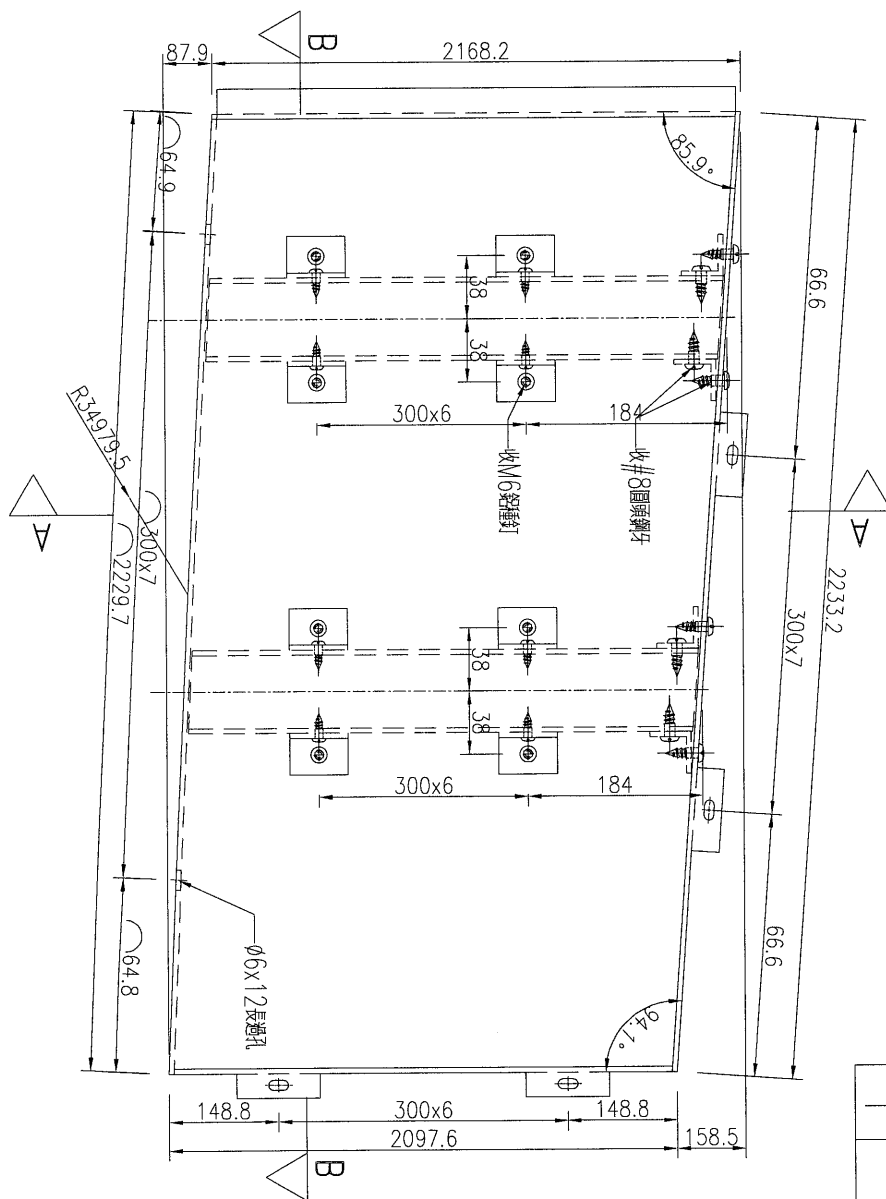
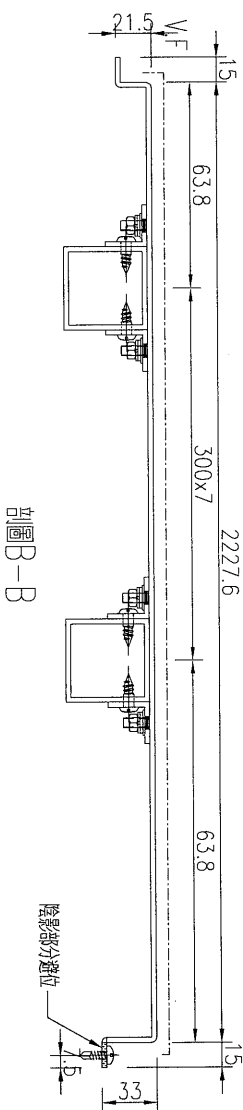


美特鋁質 有限公司
MIDI Aluminium Fabricator Ltd.

工程號 J-837 地盤 觀塘平臺



注：加力骨編號從左到右為AP-JL212到AP-JL219



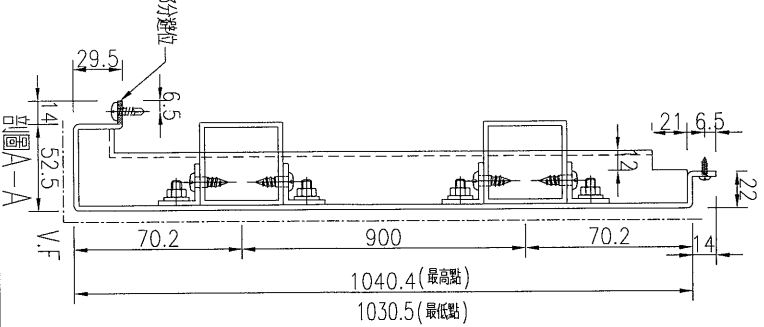
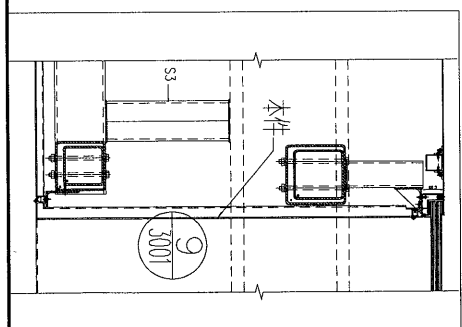
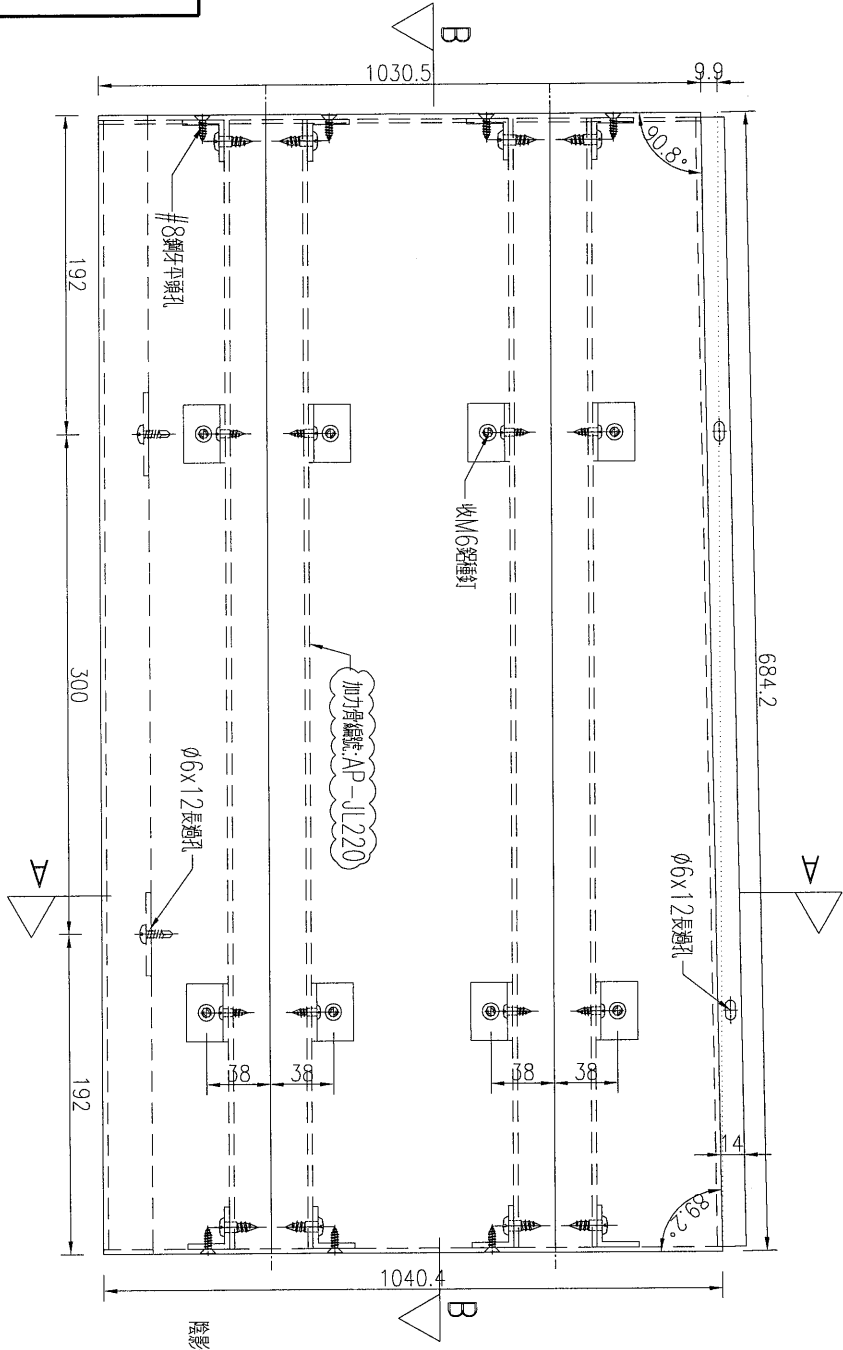
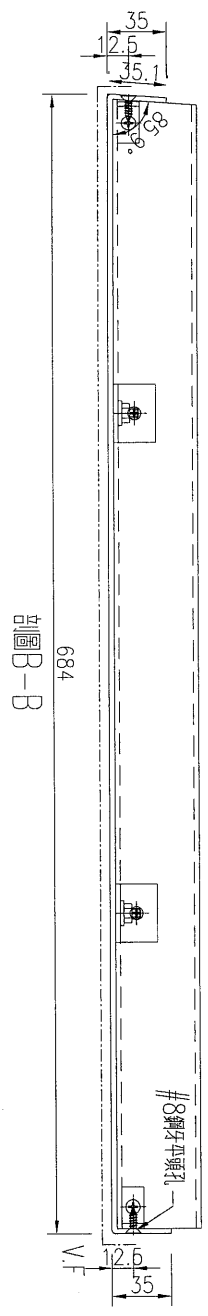
數量	備註
1	

名稱	鋁板加工圖	制圖	吳祿瑜	2019.5.10	修改	A
材料	3mm厚板	復核			日期	2019.5.29
顏色	UCT803649FXL-3(香檳金)	批准			圖號	J837-YP-LB91

EG-DWG3

美特鋁質 有限公司
MIDI Aluminium Fabricator Ltd.

工程號 J-837 地盤 觀塘平臺



1	數量
	備註

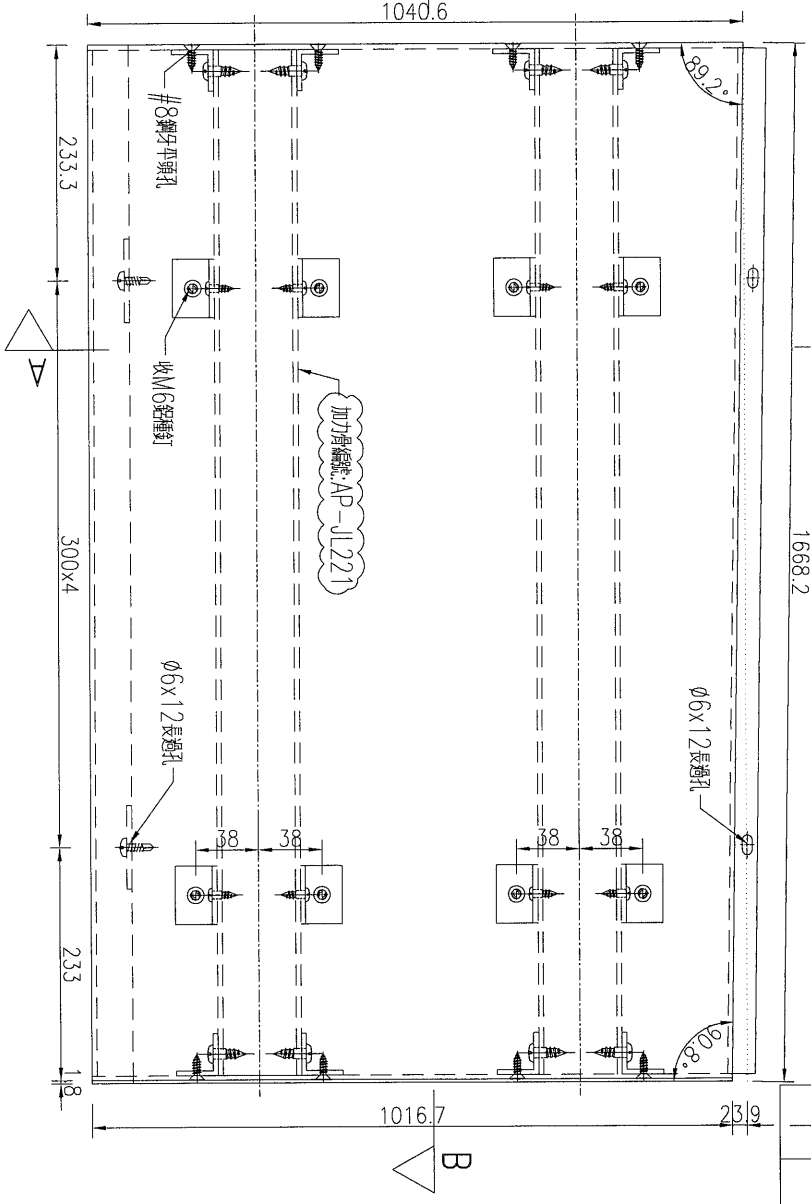
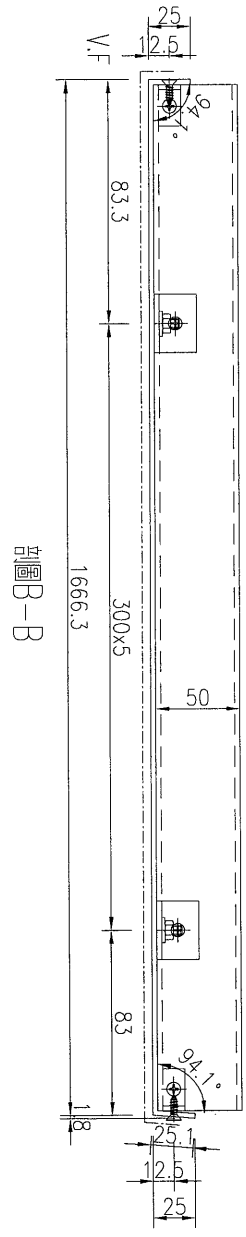
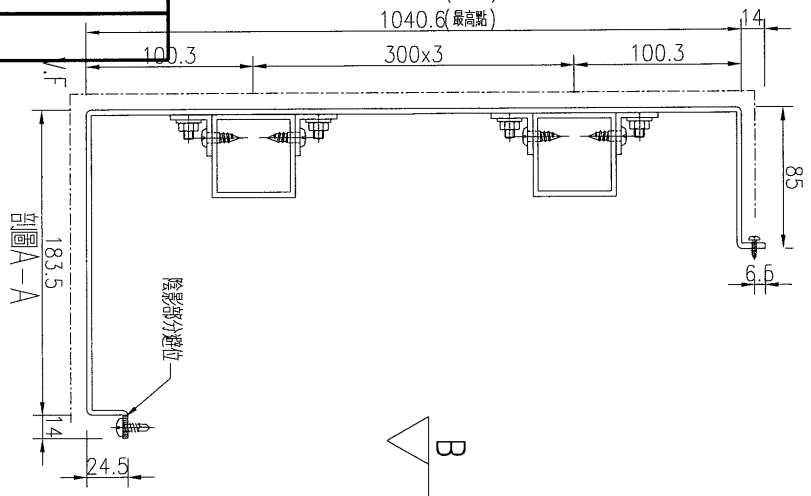
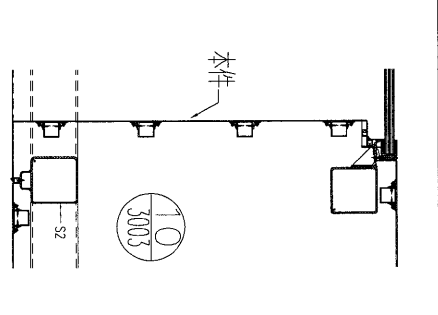
名稱	鋁板加工圖	制圖	吳祿瑜	2019.5.10	修改	A
材料	3mm厚板	復核			日期	2019.5.29
顏色	UCT803649FXL-3 (香檳金)	批准			圖號	J837-YP-LB92

EG-DWG3

美特鋁質 有限公司
MIDI Aluminium Fabricator Ltd.

工程號 J-837 地盤 觀塘平臺

1016.7(最低點)
1040.6(最高點)

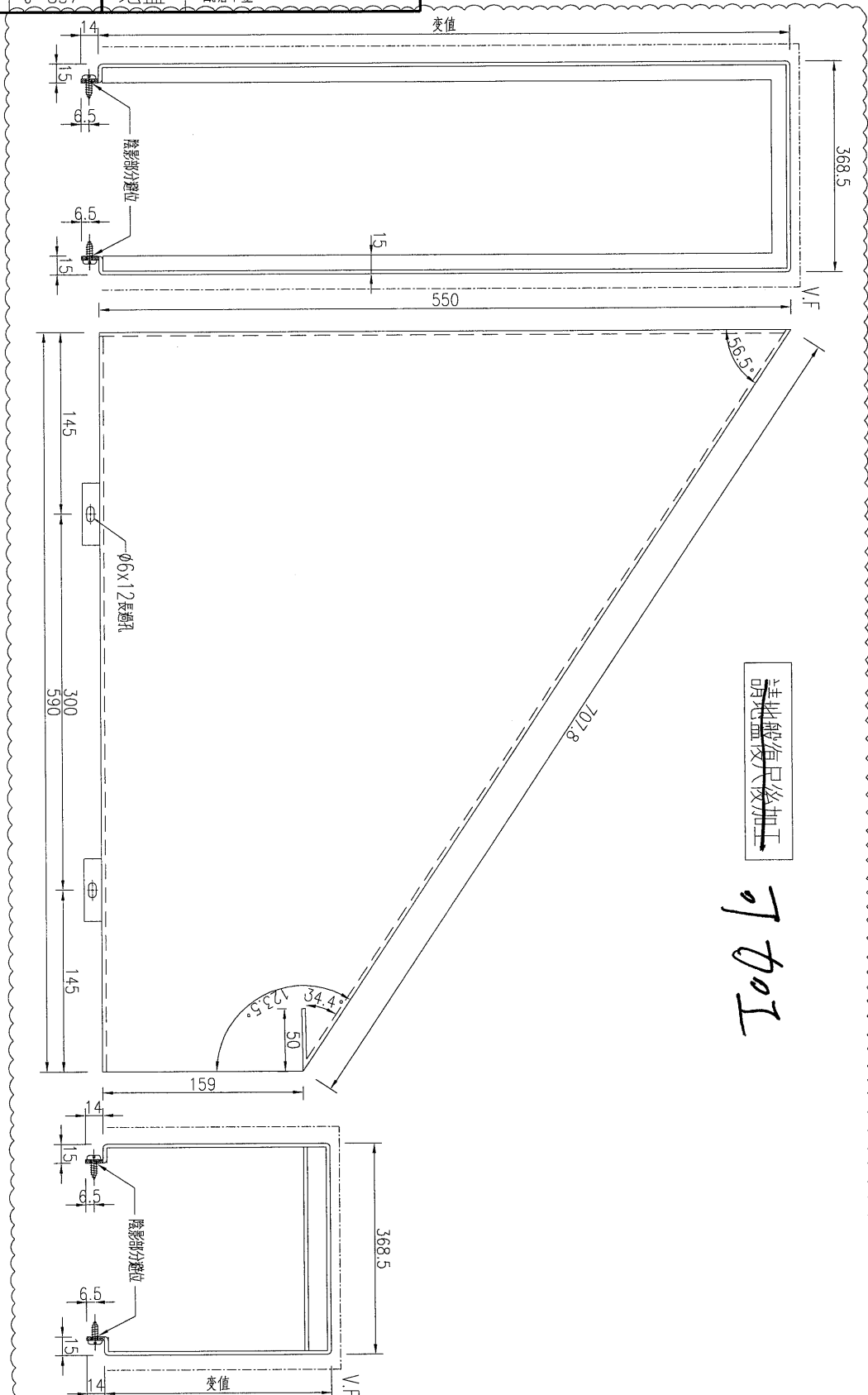


名稱	鋁板加工圖	制圖	吳祿瑜	2019.5.10	修改	A	數量	備註
材料	3mm厚板	復核			日期	2019.5.29		
顏色	UCT803649FXL-3(香檳金)	批准			圖號	J837-YP-LB93		

EG-DWG3

美特鋁質 有限公司
MIDI Aluminium Fabricator Ltd.

工程號 J-837 地盤 觀塘平臺



此地盤值只後加工

訂加工

數量	1
備註	

名稱	鋁板加工圖	制圖	吳祿瑜	2019.5.10	修改	A
材料	3mm厚板	復核			日期	2019.5.29
顏色	UCT803649FXL-3 (香檳金)	批准			圖號	J837-YP-LB100

EG-DWG3



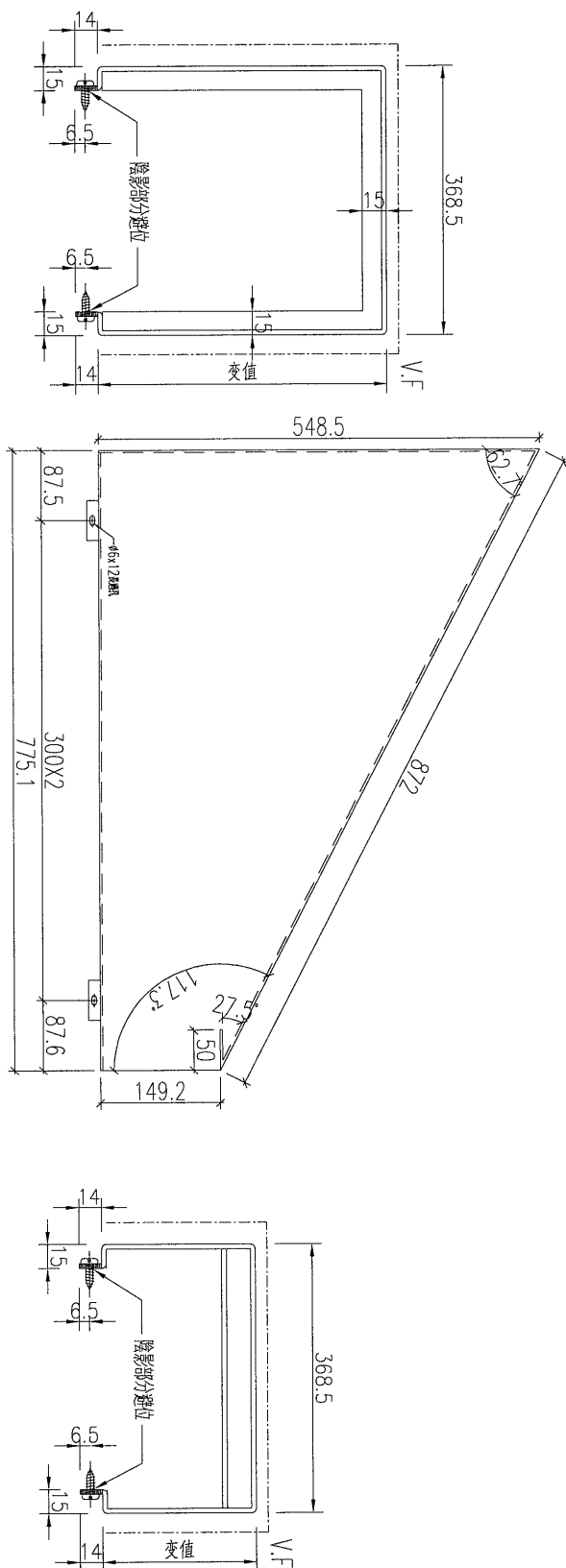
美特鋁質 有限公司
MIDI Aluminium Fabricator Ltd.

工程號

J-837

地盤

觀塘平臺



訂造

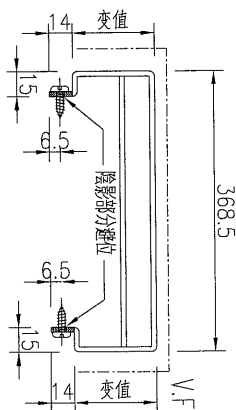
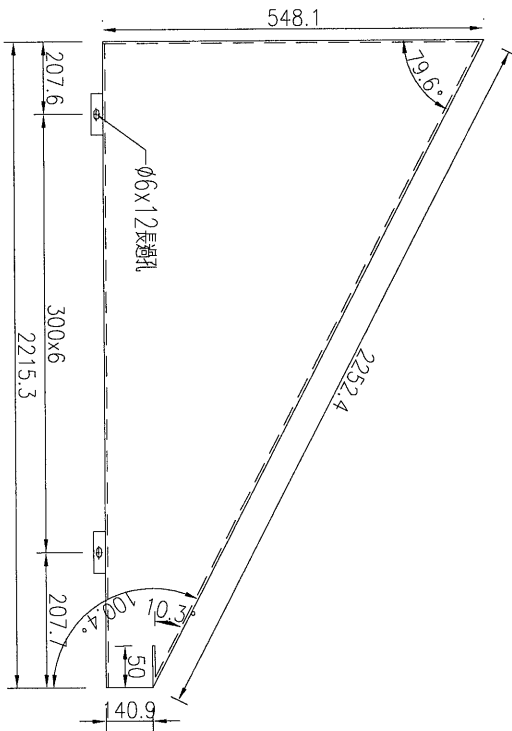
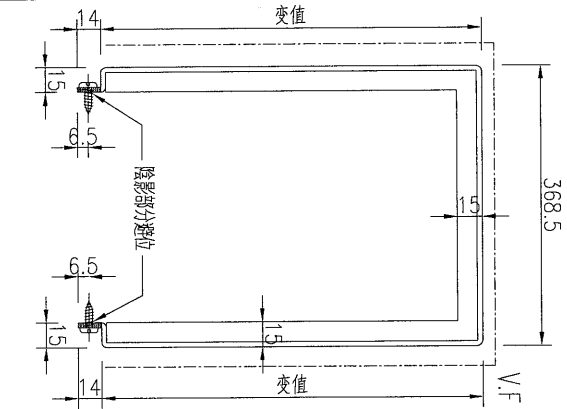
數量	1
備註	

名稱	鋁板加工圖	制圖	吳沛瑜	2019.5.10	修改	A
材料	3mm厚板	復核			日期	2019.5.29
顏色	UCT803649FXL-3(香檳金)	批准			圖號	J837-YP-LB101

EG-DWG3

美特鋁質 有限公司
MIDI Aluminium Fabricator Ltd.

工程號 J-837 地盤 觀塘平臺



請地盤復尺後加工

OK 加工

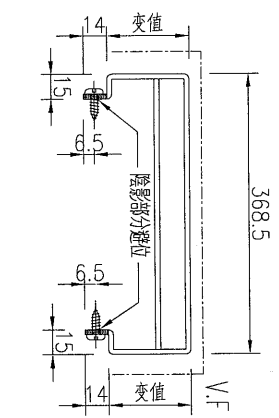
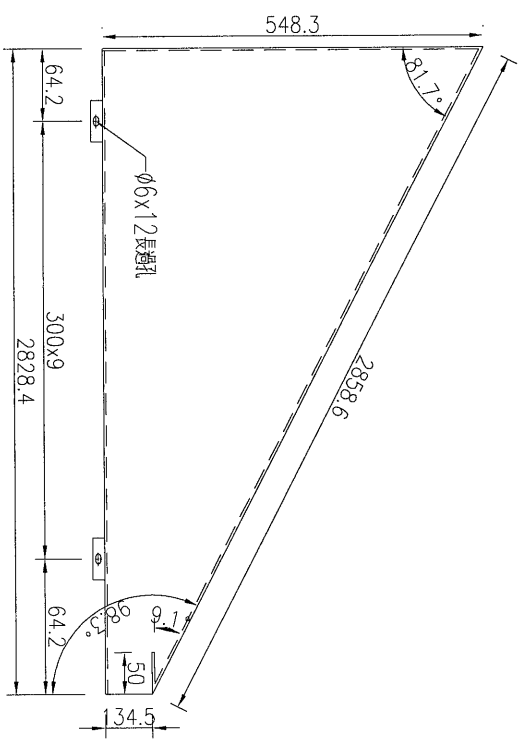
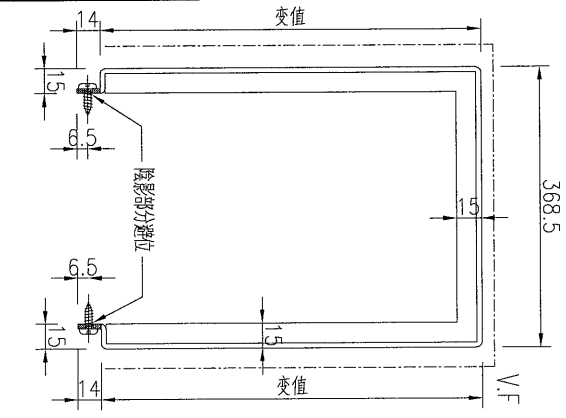
數量	1
備註	

名稱	鋁板加工圖	制圖	吳祎瑜	2019.5.10	修改	A
材料	3mm厚板	復核			日期	2019.5.29
顏色	UCT803649FXL-3(香檳金)	批准			圖號	J837-YP-LB103

EG-DWG3


美特鋁質 有限公司
 MIDI Aluminium Fabricator Ltd.

工程號	J-837	地盤	觀塘平臺
-----	-------	----	------



請地盤復尺後加工

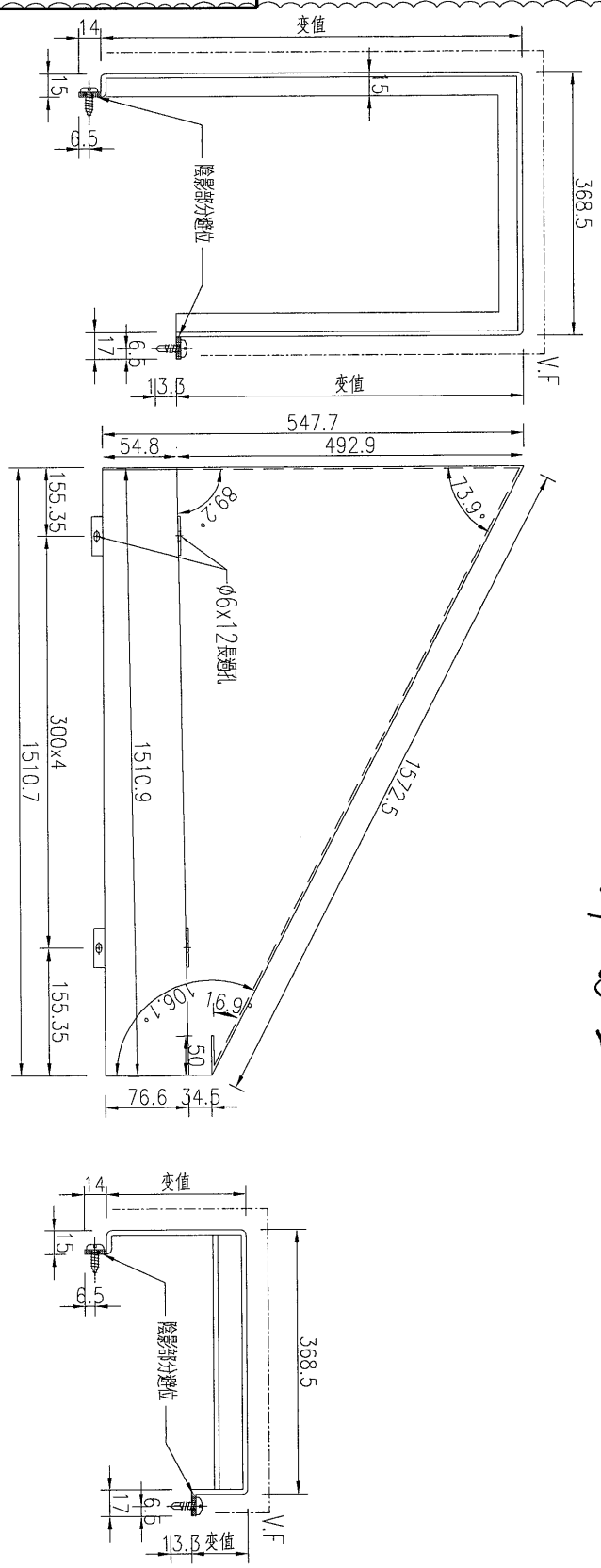
訂加工

數量	2
備註	

名稱	鋁板加工圖	制圖	吳祿瑜	2019.5.10	修改	A
材料	3mm厚板	復核			日期	2019.5.29
顏色	UCT803649FXL-3(香檳金)	批准			圖號	J837-YP-LB104

美特鋁質 有限公司
MIDI Aluminium Fabricator Ltd.

工程號 J-837 地盤 觀塘平臺



請地盤復尺後加工

訂加工

數量	1
備註	

名稱	鋁板加工圖	制圖	吳祿瑜	2019.5.10	修改	A
材料	3mm厚板	復核			日期	2019.5.29
顏色	UCT803649FXL-3(香檳金)	批准			圖號	J837-YP-LB105