



工程指示 / 要求簡箋(E.I.)

工程指示編號：EI / 0602 / 19 修改版次：-
 工程編號 ：J837 平台 工程名稱 ：觀塘 裕民坊平台
 工程項目 ：鋁摺件加工圖(內圓 WindowWall 防水片)
 收件人 ：生統 發件人 ： Leung Hin Wai 日期：21/05/2019

- 要求提供 / 確認 事項：
- | | | |
|------------------------------------|-------------------------------------|-------------------------------|
| <input type="checkbox"/> 初步鋁料 B.M. | <input type="checkbox"/> 加工拆圖，然後生產 | <input type="checkbox"/> 尺寸表 |
| <input type="checkbox"/> 正式鋁料 B.M. | <input type="checkbox"/> 技術上資料 / 指示 | <input type="checkbox"/> 報價 |
| <input type="checkbox"/> 配件 B.M. | <input type="checkbox"/> 樣辦或貨品說明書 | <input type="checkbox"/> 分判合約 |
| <input type="checkbox"/> 其他：_____ | | |

內容：
請按附頁加工，送地盤。

請在_____前完成上列要求。

附：1+13 頁

以上項目為：
 原合約工程包 原合約工程加 / 減賬 新工程報價
 原因：-_____



分發東莞各部門：

<input type="checkbox"/> 生產技術總監	<input type="checkbox"/> 連附件	<input type="checkbox"/> 技術部	<input type="checkbox"/> 連附件	<input type="checkbox"/> 生產部	<input type="checkbox"/> 連附件	<input type="checkbox"/> 機械設計部	<input type="checkbox"/> 連附件
<input type="checkbox"/> 採購部	<input type="checkbox"/> 連附件	<input type="checkbox"/> 生產統籌部	<input type="checkbox"/> 連附件				
<input type="checkbox"/> 質檢部	<input type="checkbox"/> 連附件	<input type="checkbox"/> 會計部	<input type="checkbox"/> 連附件	<input type="checkbox"/> 報關組	<input type="checkbox"/> 連附件	<input type="checkbox"/> 其他 _____	<input type="checkbox"/> 連附件

分發香港各部門：

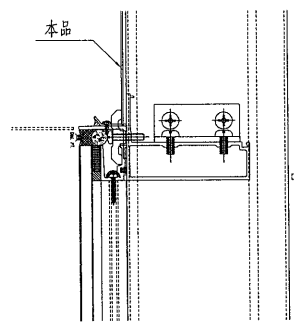
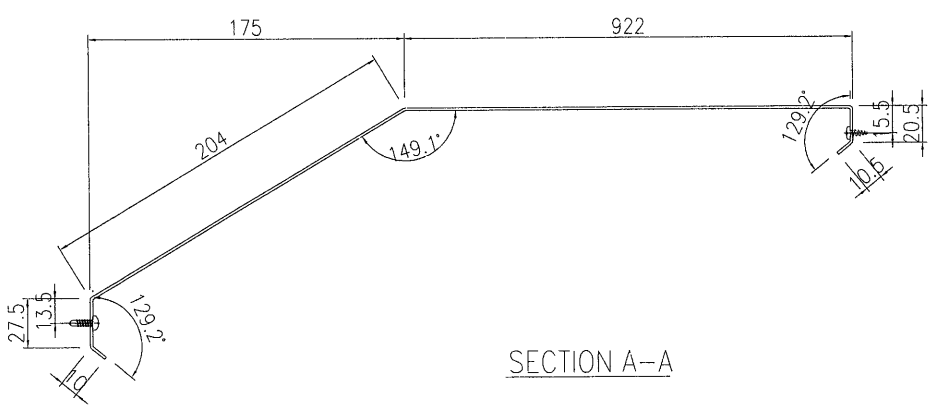
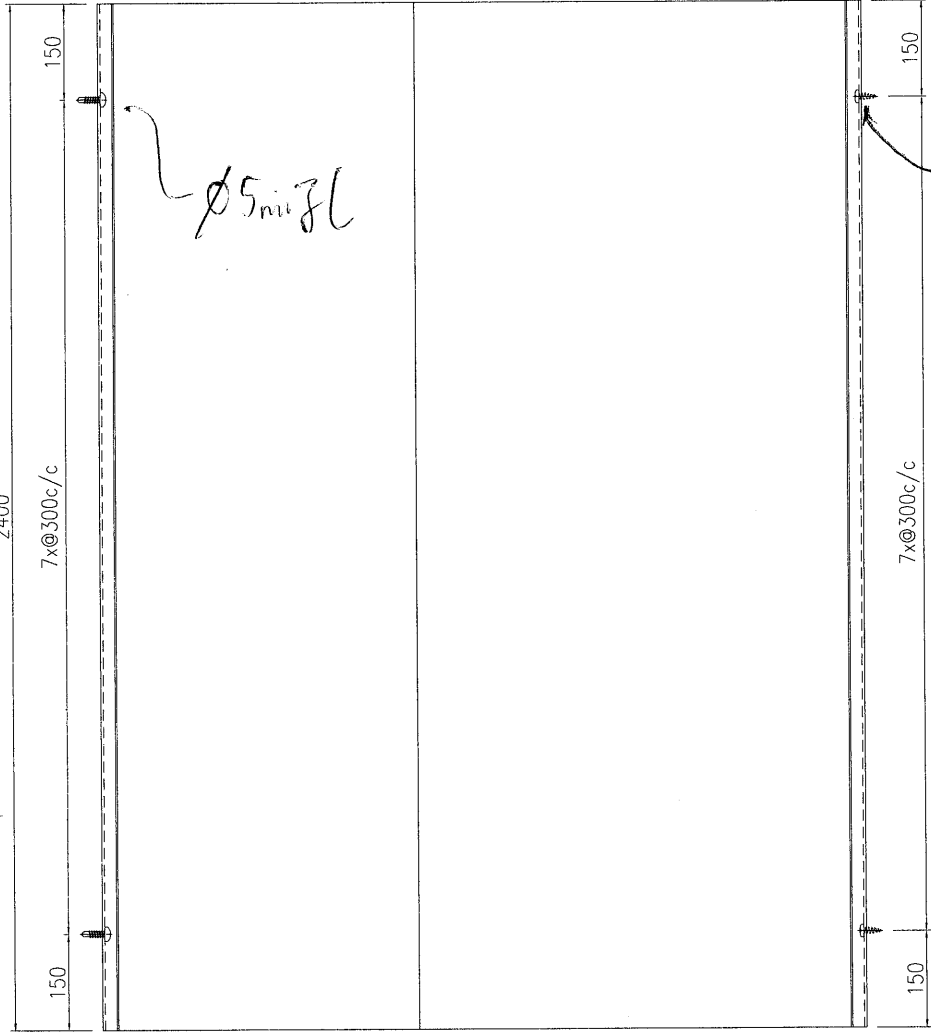
<input type="checkbox"/> 行政部	<input type="checkbox"/> 連附件	<input type="checkbox"/> 會計部	<input type="checkbox"/> 連附件	<input type="checkbox"/> 統籌部	<input type="checkbox"/> 連附件	<input type="checkbox"/> 工程部地盤科文(柄)	<input type="checkbox"/> 連附件
<input type="checkbox"/> 採購部	<input type="checkbox"/> 連附件	<input type="checkbox"/> QS 部	<input type="checkbox"/> 連附件	<input type="checkbox"/> 維修部	<input type="checkbox"/> 連附件	<input type="checkbox"/> 其他 _____	<input type="checkbox"/> 連附件

傳遞編號： **HK1162**

發件人簽署：

 項目經理簽署：


 美特鋁質有限公司 MIDI Aluminium Fabricator Ltd.			
工程號	J837	地盤	觀塘平台

产品编号	L(MM)	数量	A	B	C	D	E	N	M
		20							



节点号:1/3001

名稱	鋁板加工圖	制圖	曾建平	2019-02-18	修改			
材料	1.5mm厚鋁板	復核			日期			
顏色	鉻化處理	批准			圖號	J837-GW-FS05a		

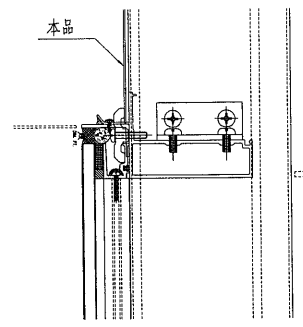
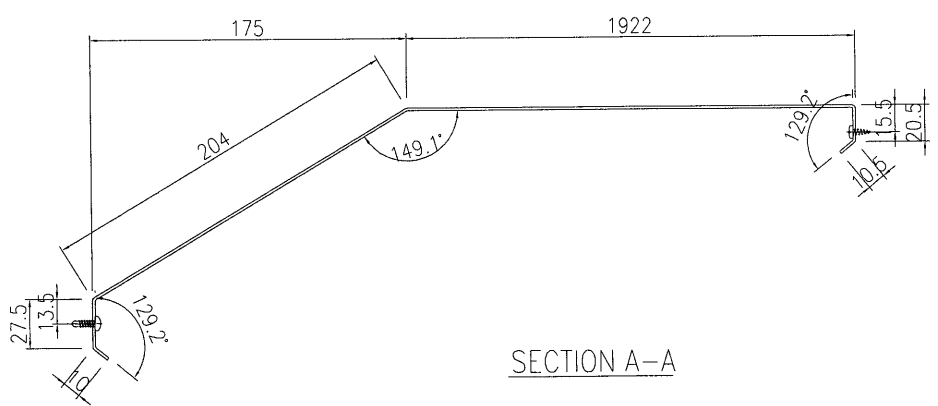
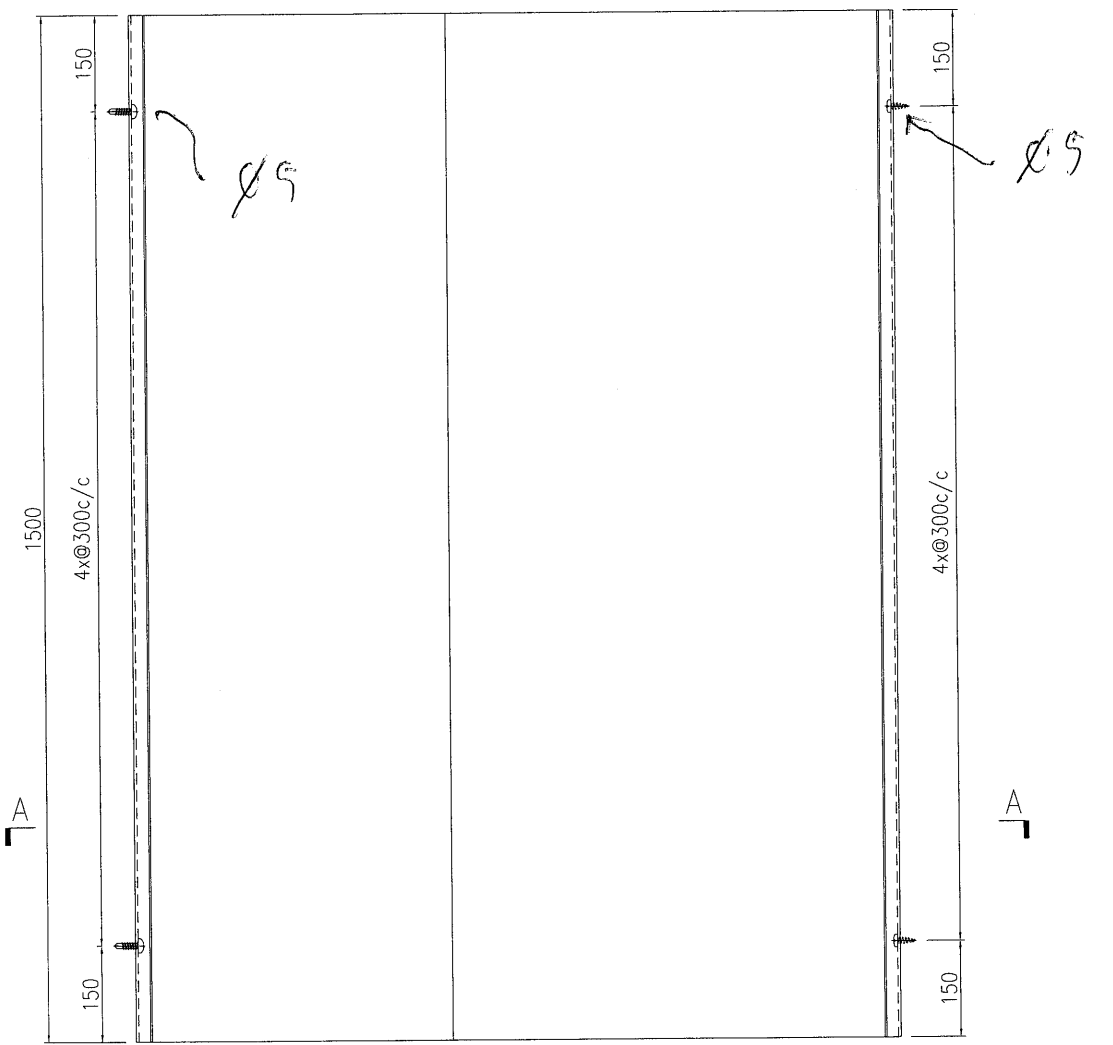
EG-DWG3



美特鋁質 有限公司
MIDI Aluminium Fabricator Ltd.

产品编号	L(MM)	数量	A	B	C	D	E	N	M
		60							

工程號	J837	地盤	觀塘平台
-----	------	----	------



节点号: 1/3001

名稱	鋁板加工圖	制圖	曾建平	2019-02-18	修改			
材料	1.5mm厚鋁板	復核			日期			
顏色	鉻化處理	批准			圖號	J837-GW-FS06a		

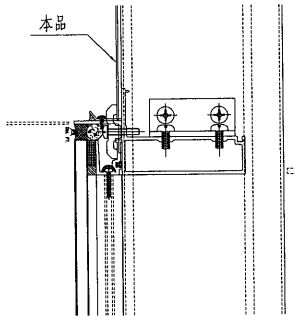
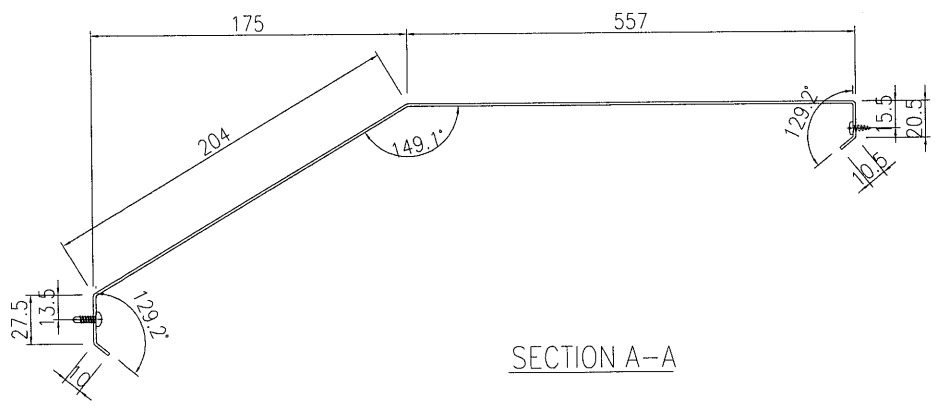
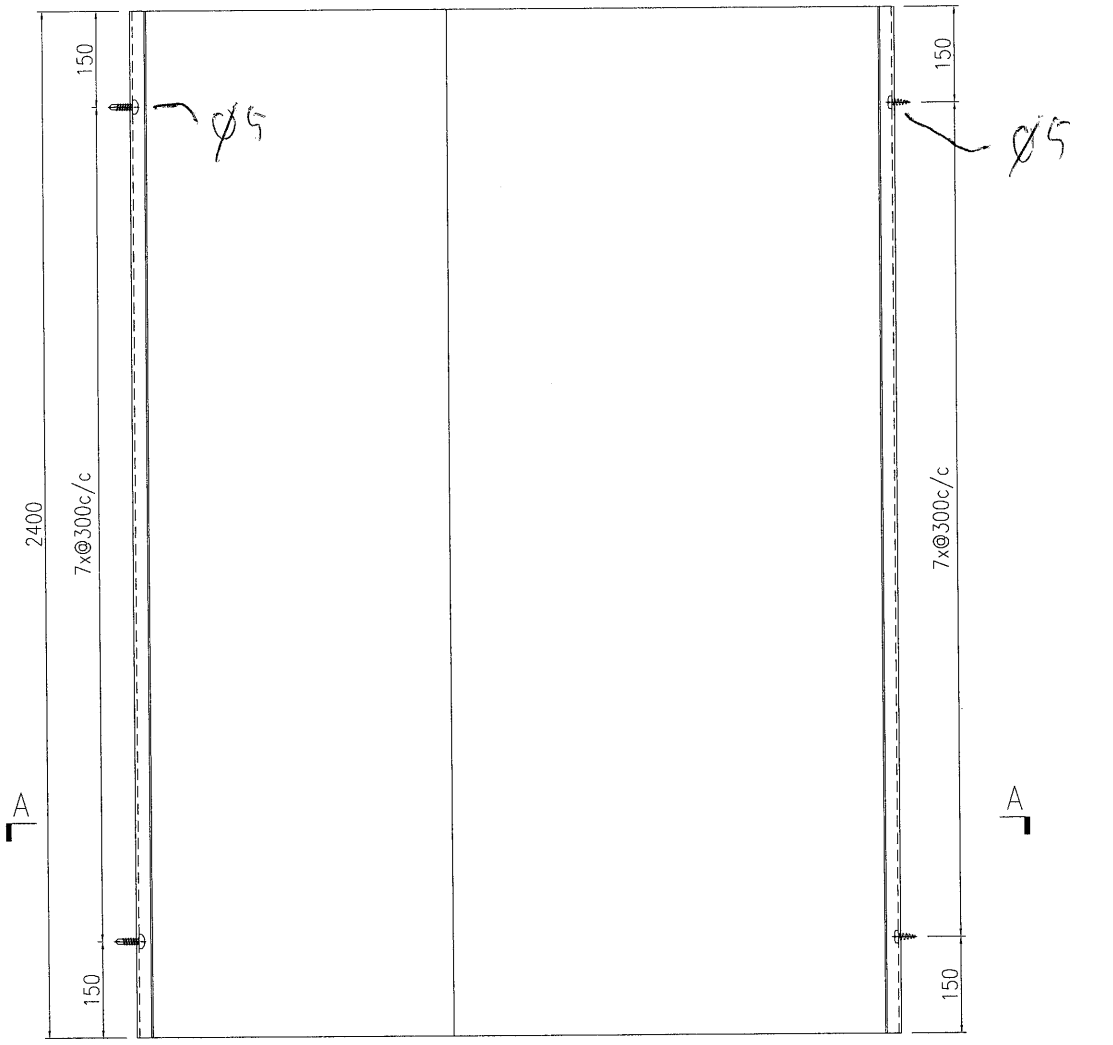
EG-DWG3



美特鋁質 有限公司
MIDI Aluminium Fabricator Ltd.

产品编号	L(MM)	数量	A	B	C	D	E	N	M
		35							

工程號	J837	地盤	觀塘平台
-----	------	----	------



节点号: 1/3001

名稱	鋁板加工圖	制圖	曾建平	2019-02-18	修改		
材料	1.5mm厚鋁板	復核			日期		
顏色	鉻化處理	批准			圖號	J837-GW-FS07a	

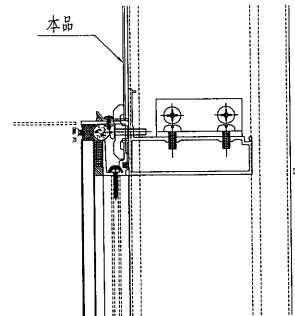
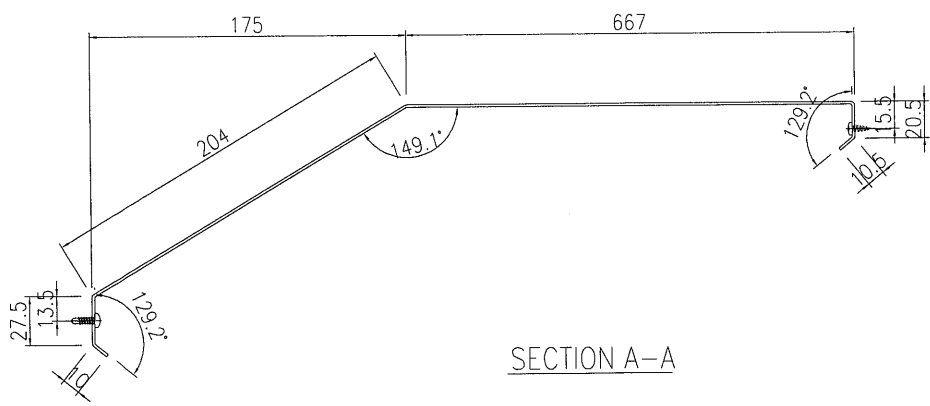
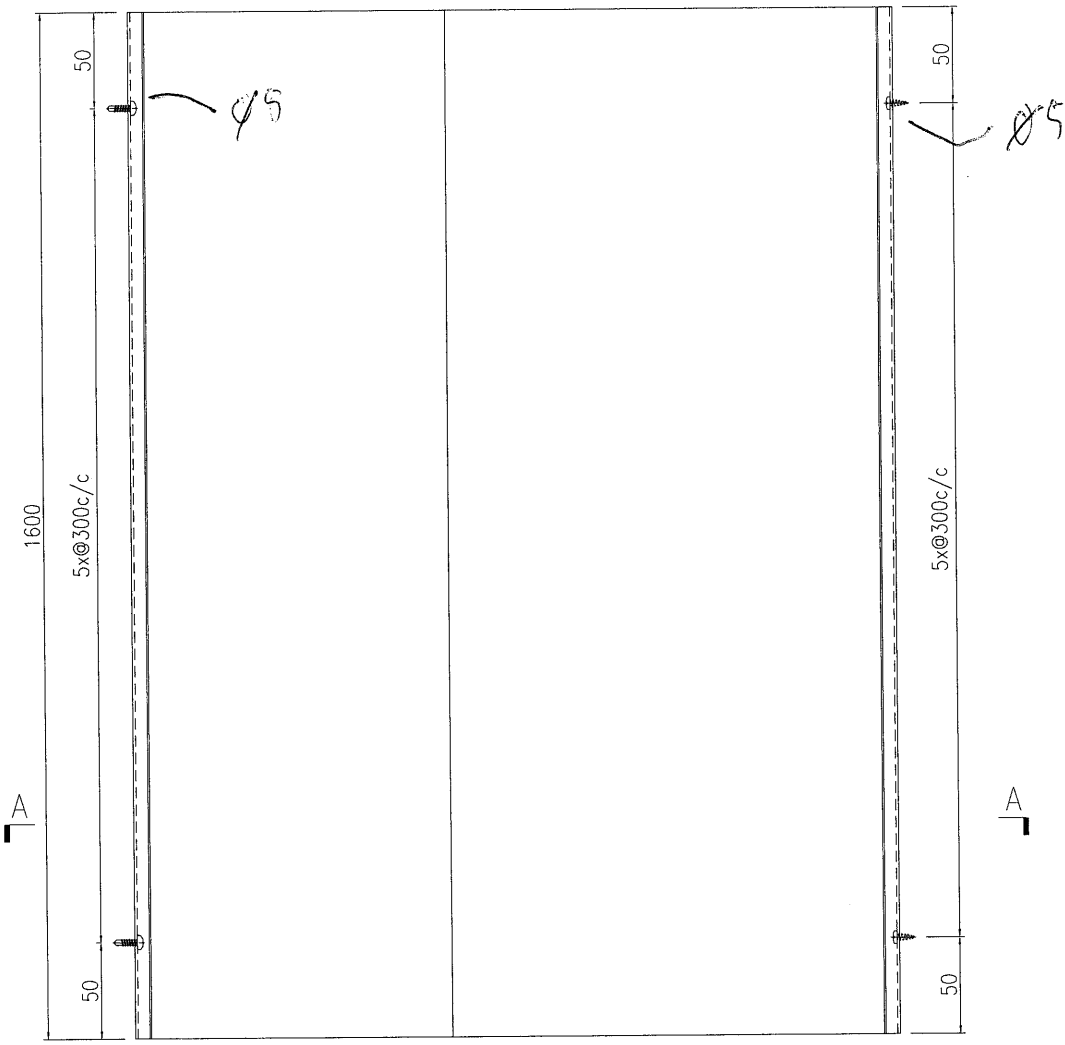
EG-DWG3



美特鋁質 有限公司
MIDI Aluminium Fabricator Ltd.

产品编号	L(MM)	数量	A	B	C	D	E	N	M
		1							


工程號	J837	地盤	觀塘平台
-----	------	----	------



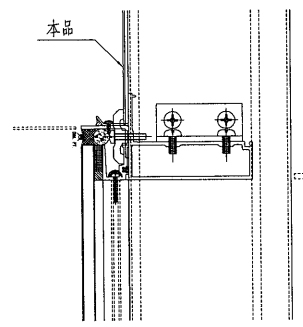
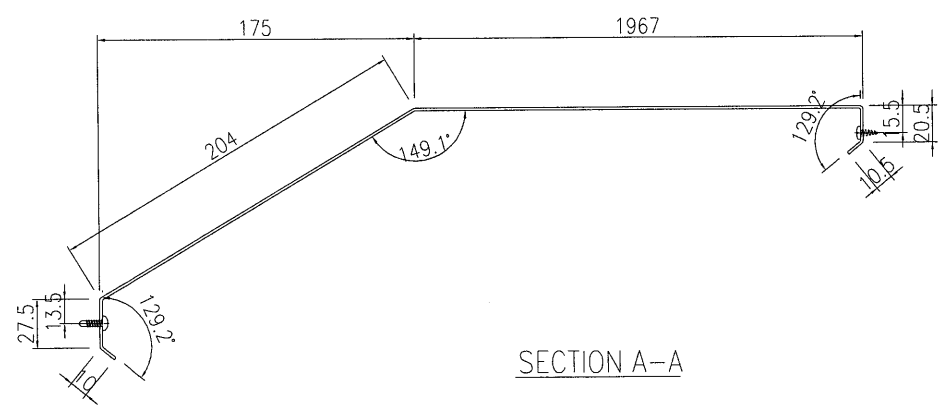
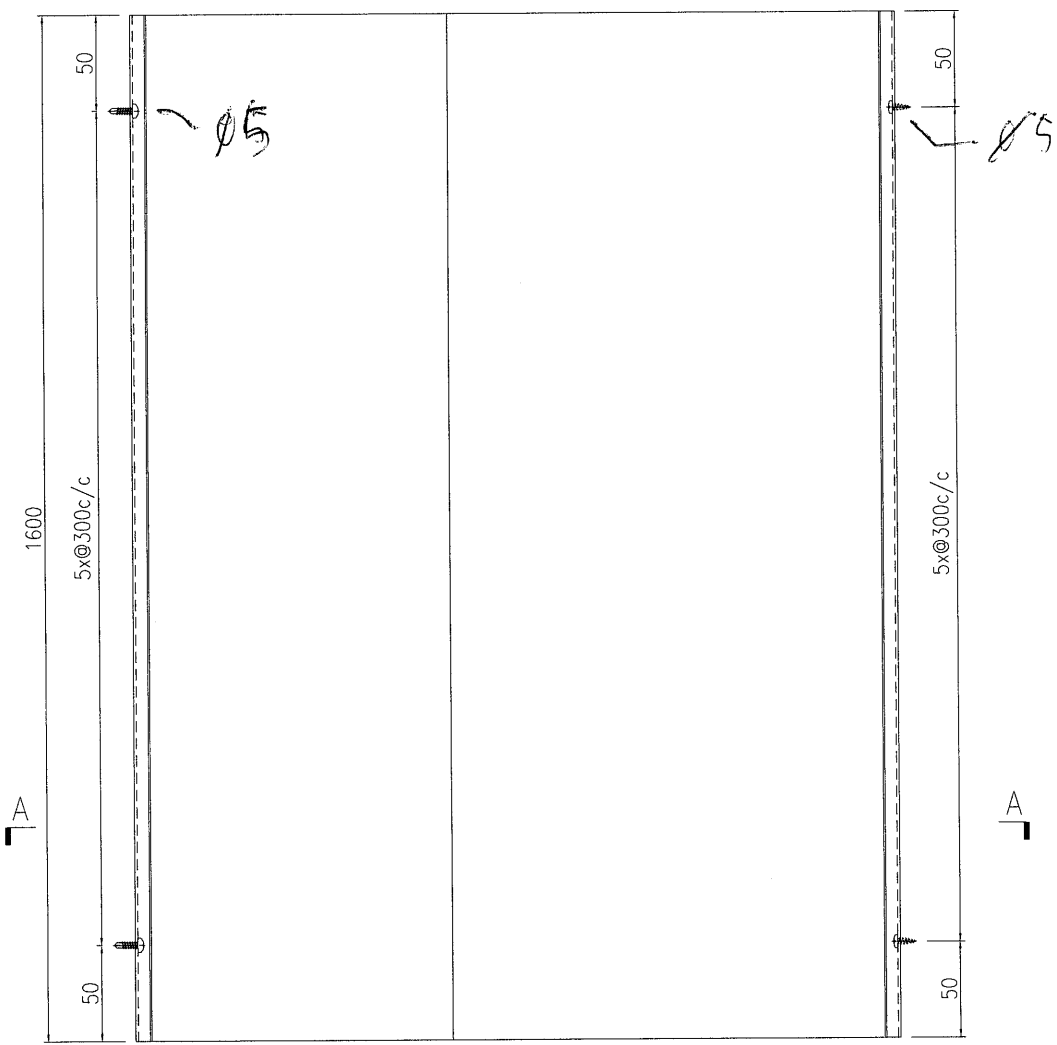
节点号:1/3001

名稱	鋁板加工圖	制圖	曾建平	2019-02-18	修改		
材料	1.5mm厚鋁板	復核			日期		
顏色	鉻化處理	批准			圖號	J837-GW-FS08a	

EG-DWG3

 美特鋁質 有限公司 MIDI Aluminium Fabricator Ltd.			
工程號	J837	地盤	觀塘平台

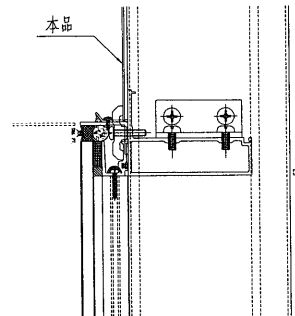
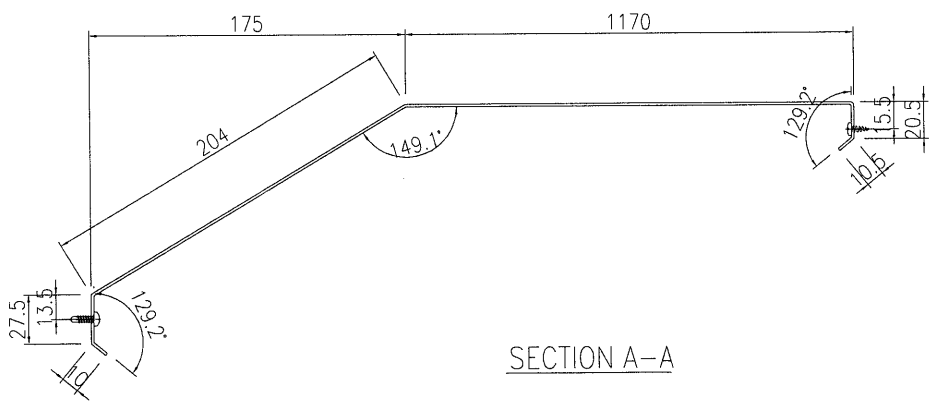
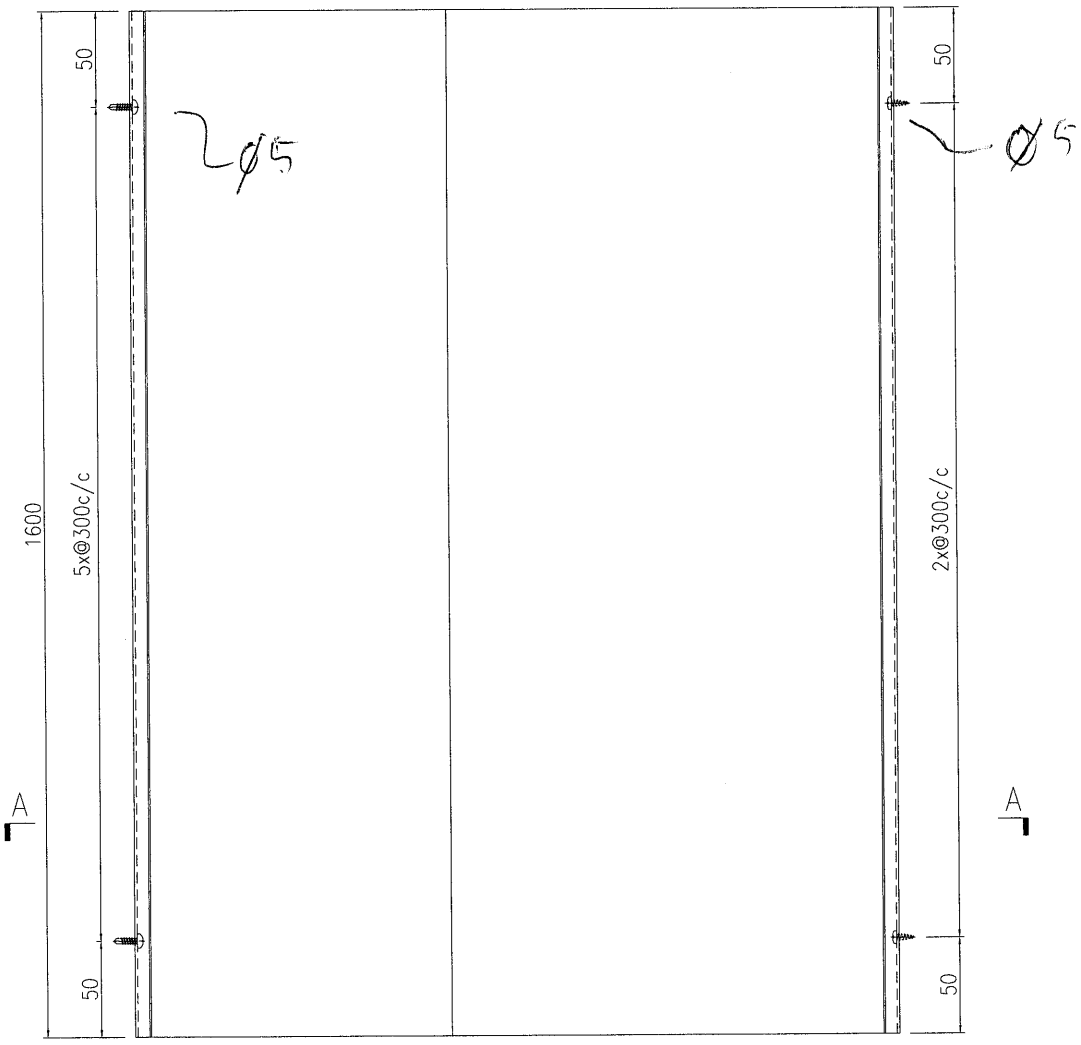
产品编号	L(MM)	数量	A	B	C	D	E	N	M
		4							



节点号: 1/3001

名稱	鋁板加工圖	制圖	曾建平	2019-02-18	修改			
材料	1.5mm厚鋁板	復核			日期			
顏色	鉻化處理	批准			圖號	J837-GW-FS09a		

 美特鋁質有限公司 MIDI Aluminium Fabricator Ltd.				产品编号	L(MM)	数量	A	B	C	D	E	N	M
工程號	J837	地盤	觀塘平台			2							



节点号: 1/3001

名稱	鋁板加工圖	制圖	曾建平	2019-02-18	修改			
材料	1.5mm厚鋁板	復核			日期			
顏色	鉻化處理	批准			圖號	J837-GW-FS10a		

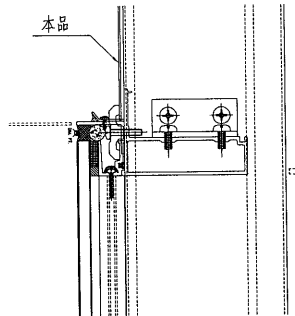
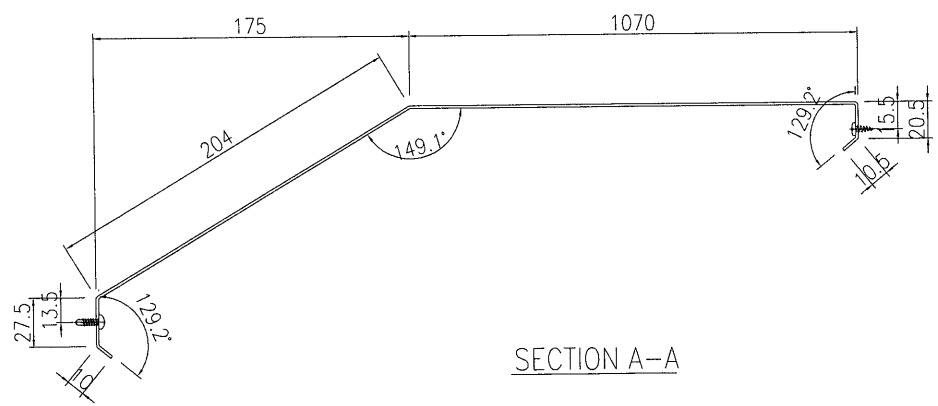
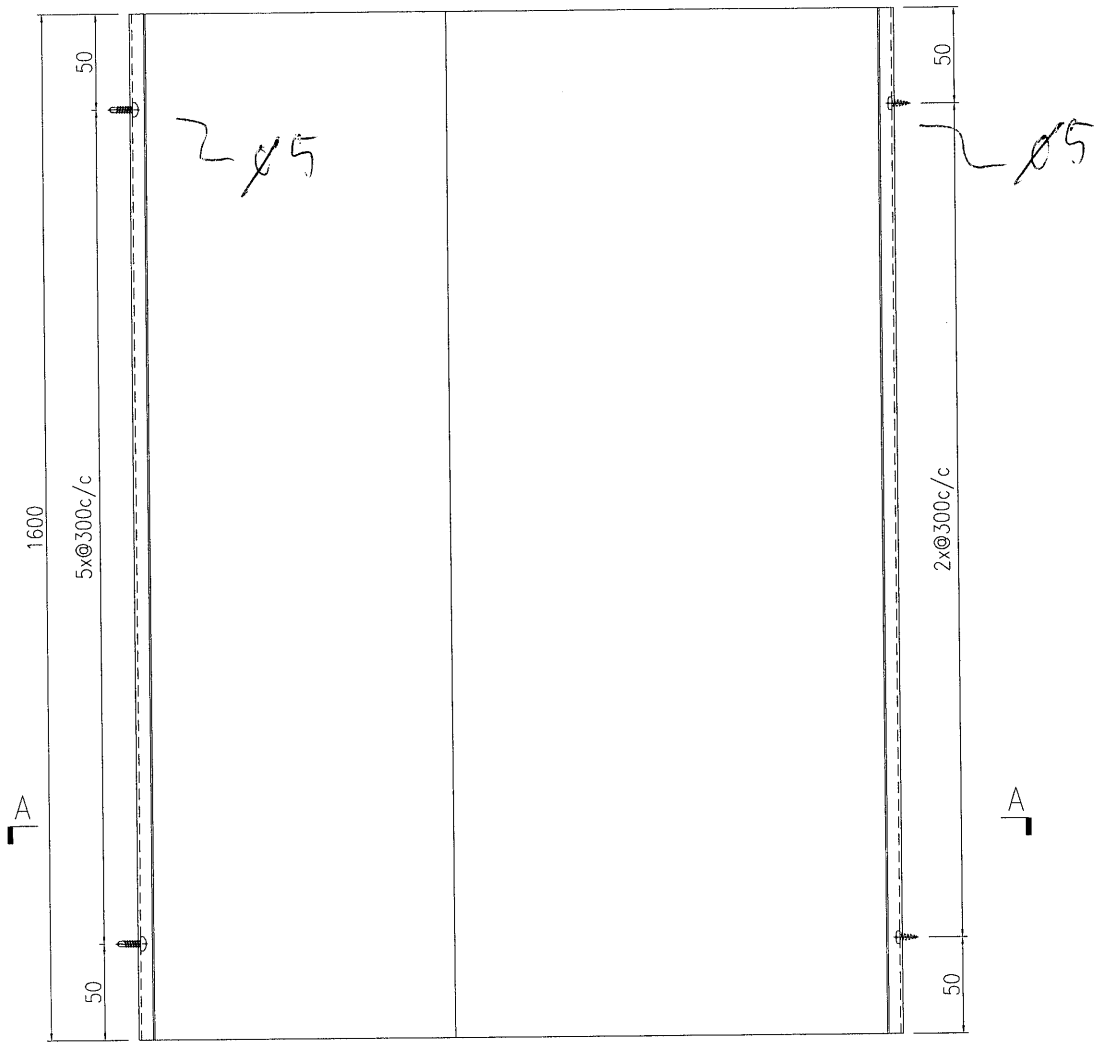
EG-DWG3



美特鋁質有限公司
MIDI Aluminium Fabricator Ltd.

产品编号	L(MM)	数量	A	B	C	D	E	N	M
		1							

工程號	J837	地盤	觀塘平台
-----	------	----	------



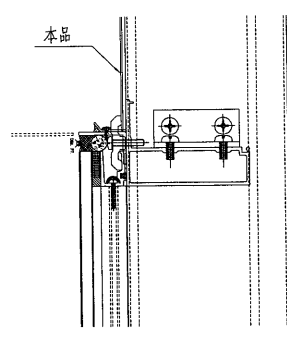
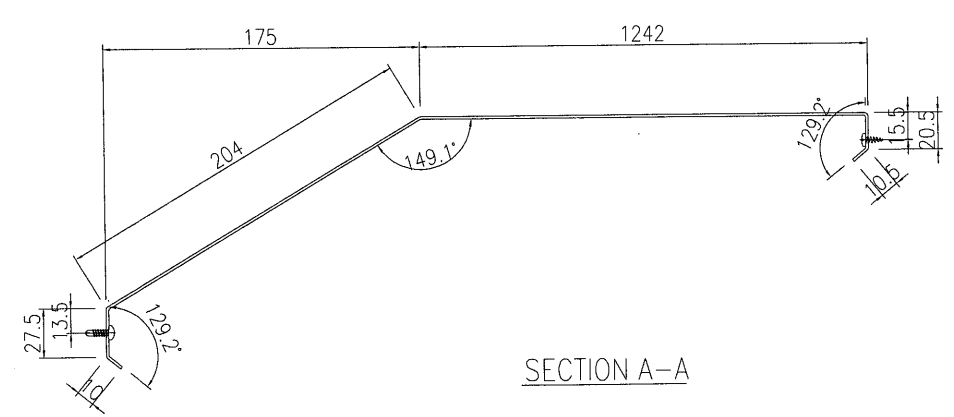
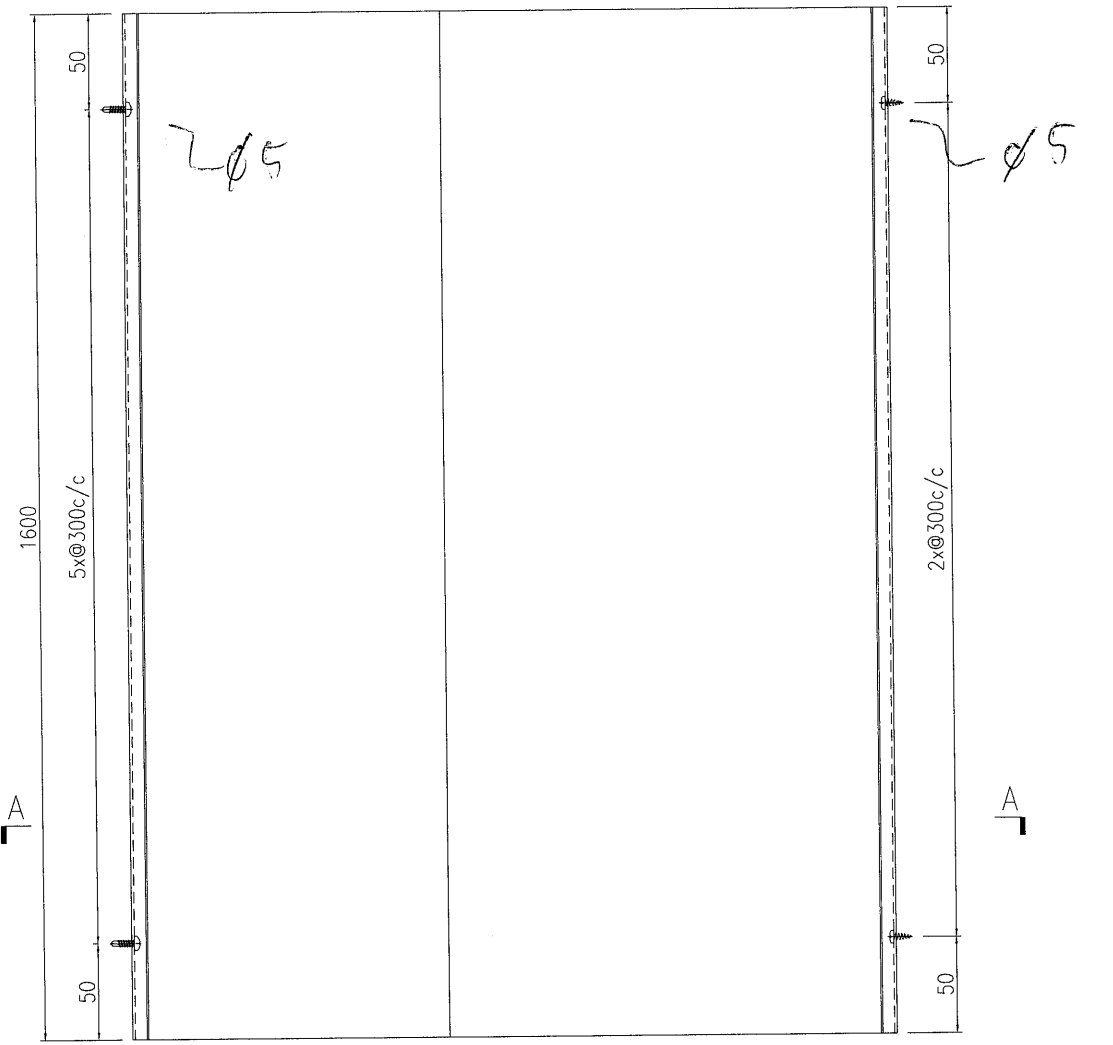
节点号: 1/3001

名稱	鋁板加工圖	制圖	曾建平	2019-02-18	修改		
材料	1.5mm厚鋁板	復核			日期		
顏色	鉻化處理	批准			圖號	J837-GW-FS11a	

 美特鋁質 有限公司 MIDI Aluminium Fabricator Ltd.	产品编号	L(MM)	数量	A	B	C	D	E	N	M
	工程號	J837	地盤	觀塘平台						


产品编号	L(MM)	数量	A	B	C	D	E	N	M
		1							

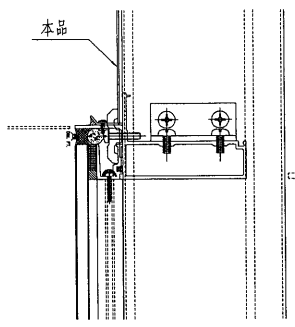
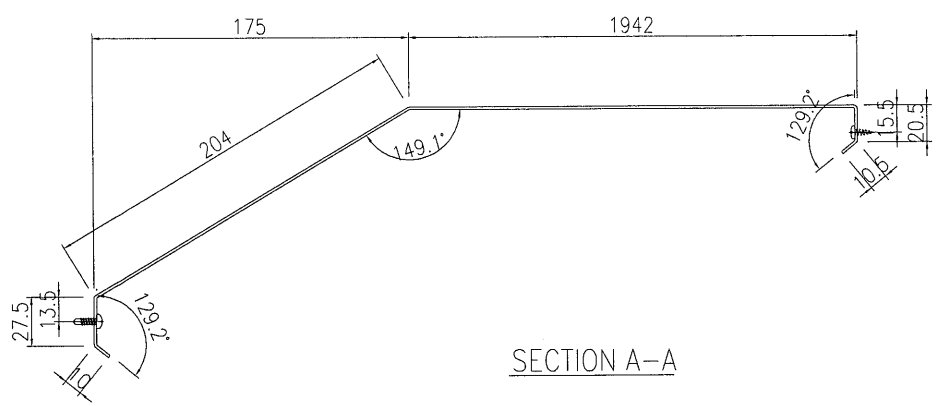
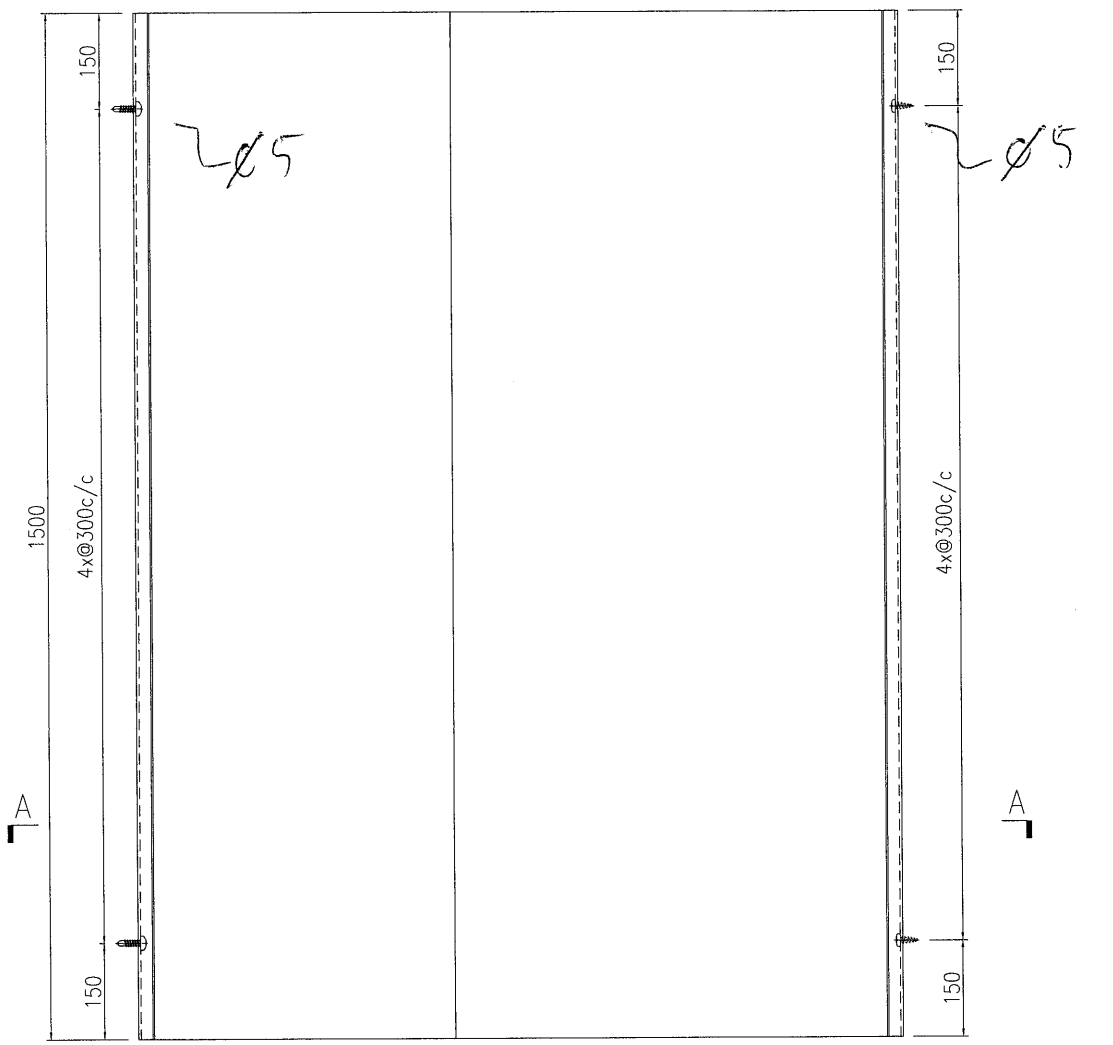
工程號	J837	地盤	觀塘平台
-----	------	----	------



节点号: 1/3001

名稱	鋁板加工圖	制圖	曾建平	2019-02-18	修改		
材料	1.5mm厚鋁板	復核			日期		
顏色	鉻化處理	批准			圖號	J837-GW-FS12a	

 美特鋁質 有限公司 MIDI Aluminium Fabricator Ltd.	产品编号	L(MM)	数量	A	B	C	D	E	N	M	
			11								
工程號	J837	地盤	觀塘平台								



节点号: 1/3001

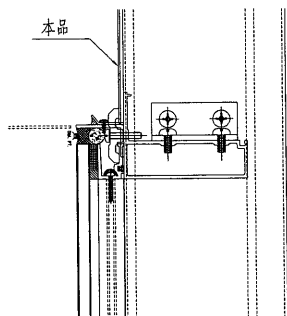
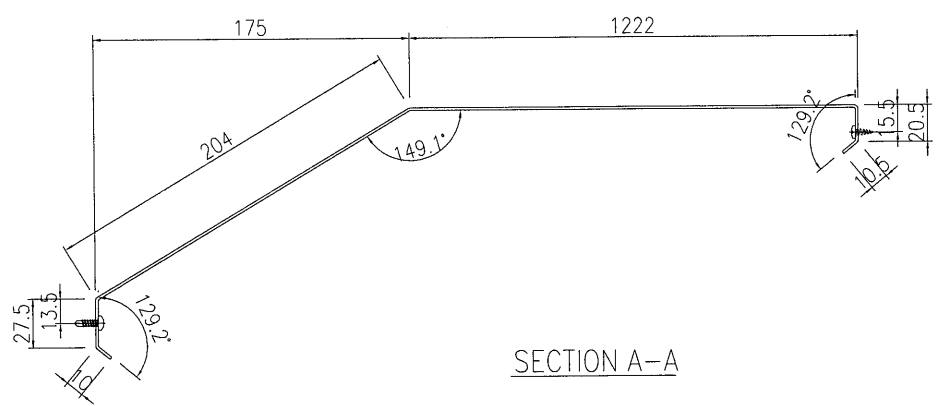
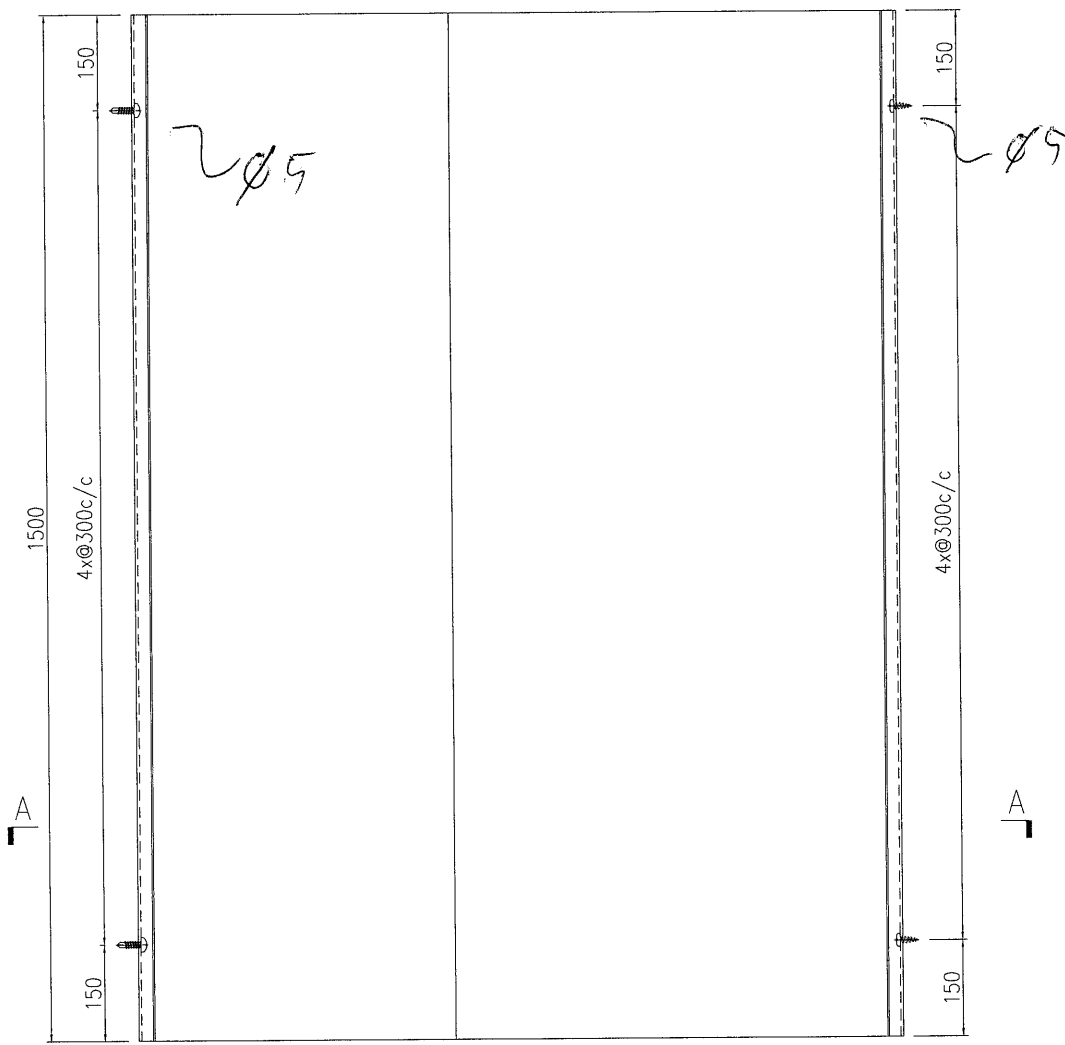
名稱	鋁板加工圖	制圖	曾建平	2019-02-18	修改		
材料	1.5mm厚鋁板	復核			日期		
顏色	鉻化處理	批准			圖號	J837-GW-FS13a	



美特鋁質 有限公司
MIDI Aluminium Fabricator Ltd.


产品编号	L(MM)	数量	A	B	C	D	E	N	M
		1							

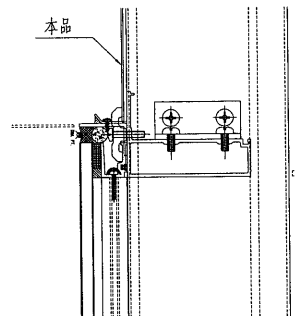
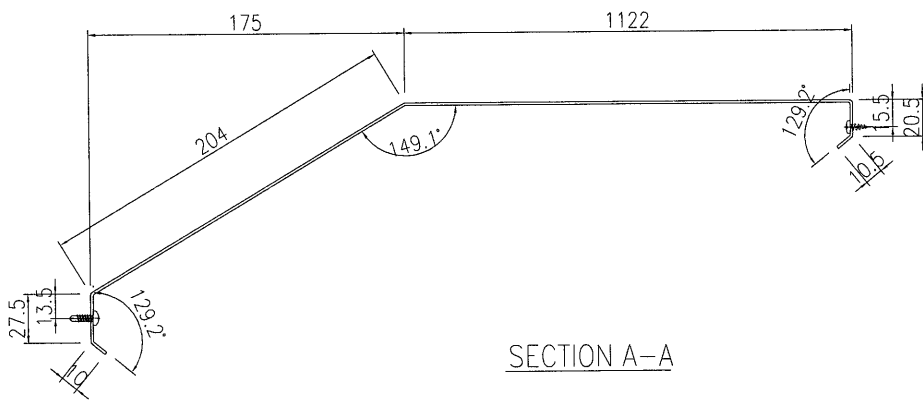
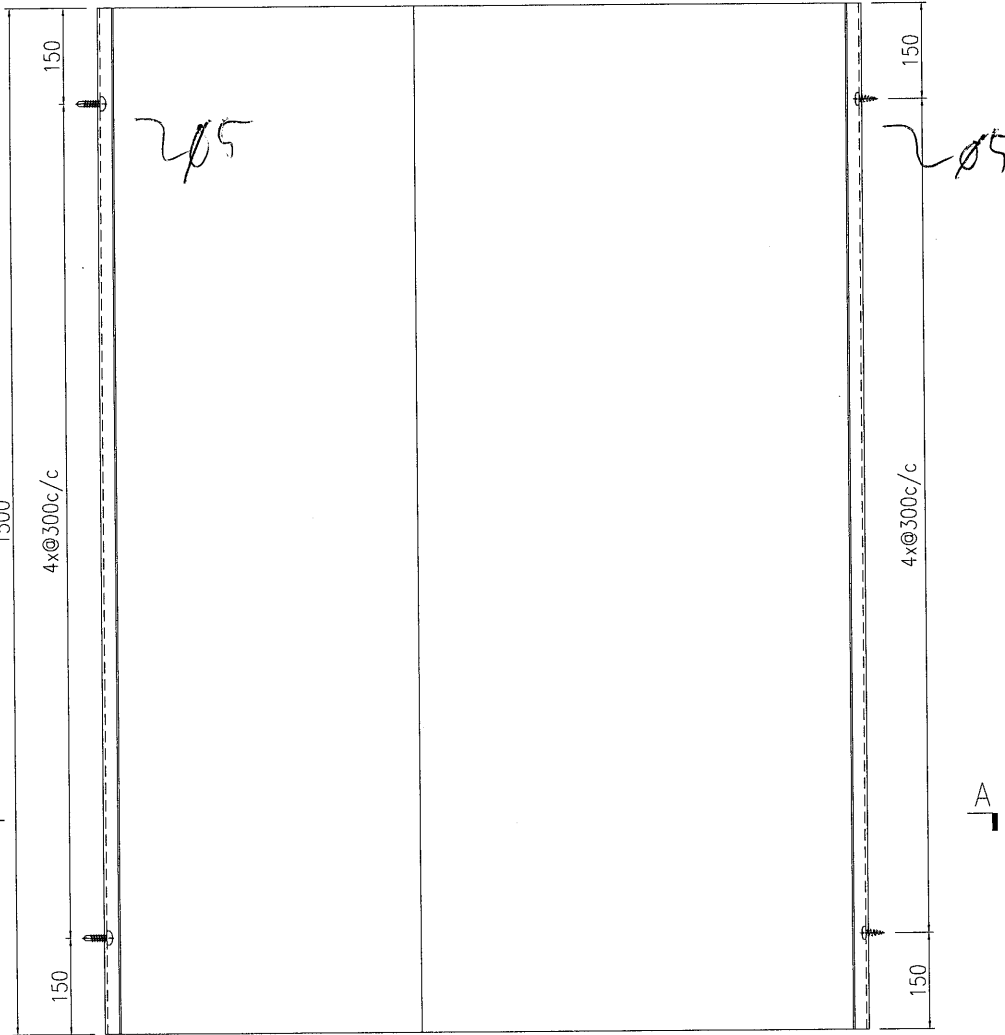
工程號	J837	地盤	觀塘平台
-----	------	----	------



节点号: 1/3001

名稱	鋁板加工圖	制圖	曾建平	2019-02-18	修改		
材料	1.5mm厚鋁板	復核			日期		
顏色	鉻化處理	批准			圖號	J837-GW-FS14a	

 美特鋁質 有限公司 MIDI Aluminium Fabricator Ltd.	产品编号	L(MM)	数量	A	B	C	D	E	N	M	
			2								
工程號	J837	地盤	觀塘平台								



节点号: 1/3001

名稱	鋁板加工圖	制圖	曾建平	2019-02-18	修改		
材料	1.5mm厚鋁板	復核			日期		
顏色	鉻化處理	批准			圖號	J837-GW-FS15a	

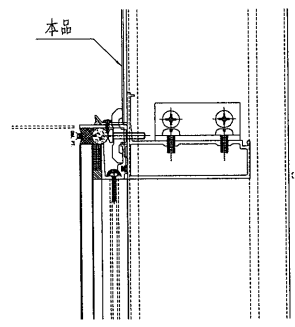
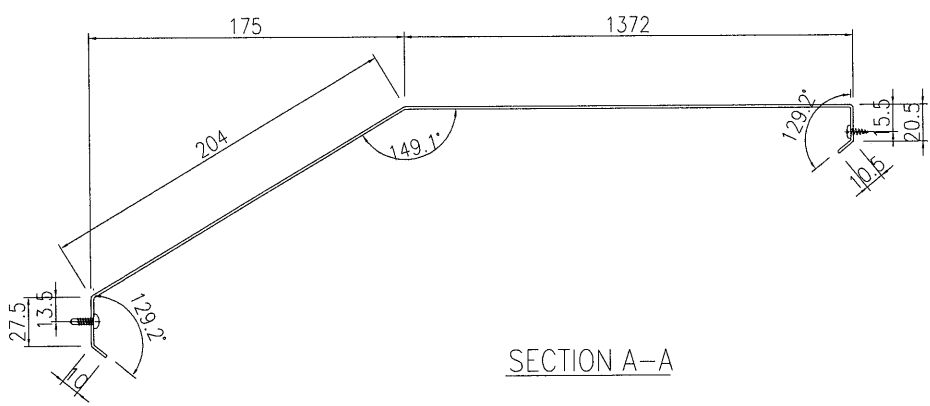
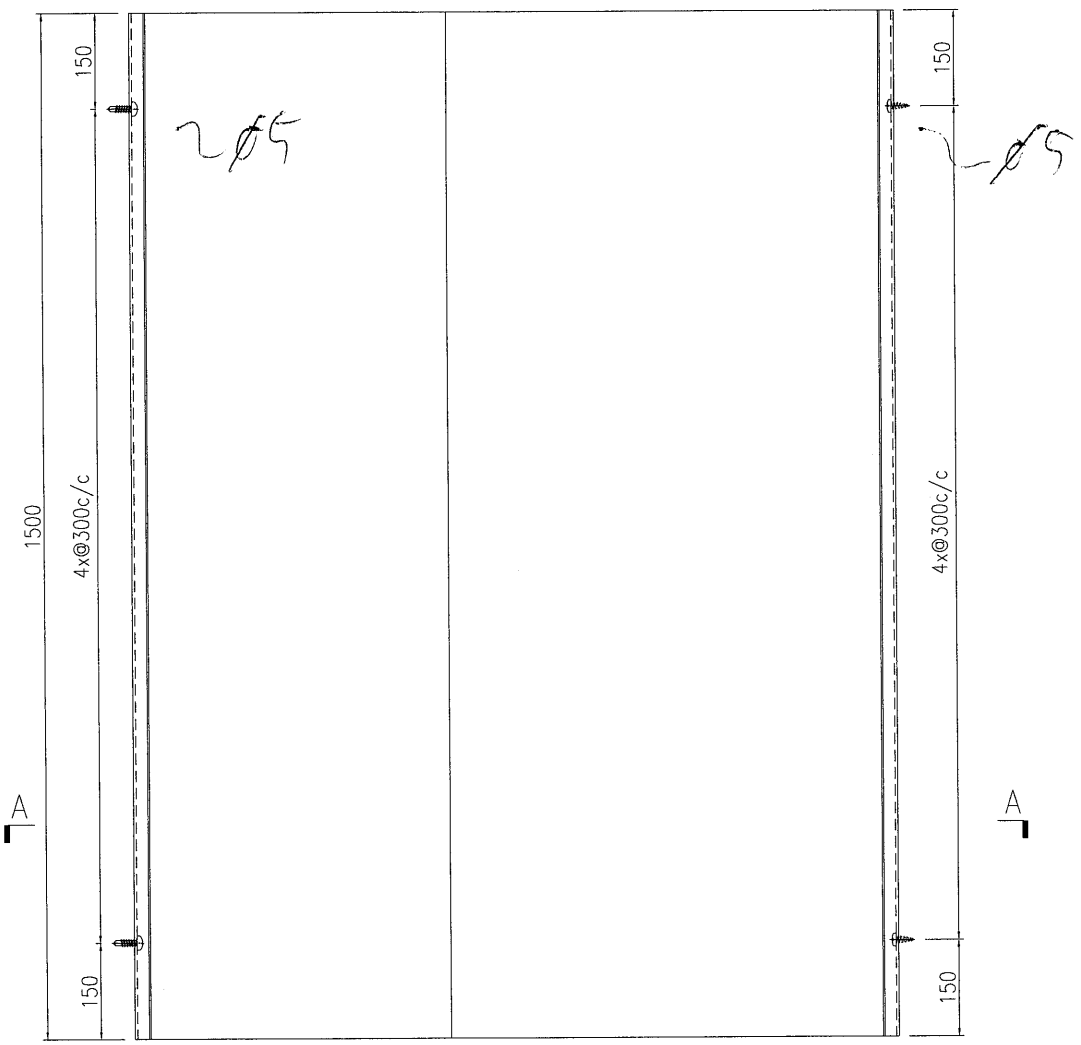
EG-DWG3



美特鋁質 有限公司
MIDI Aluminium Fabricator Ltd.

产品编号	L(MM)	数量	A	B	C	D	E	N	M
		6							


工程號	J837	地盤	觀塘平台
-----	------	----	------



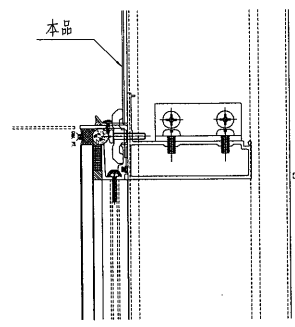
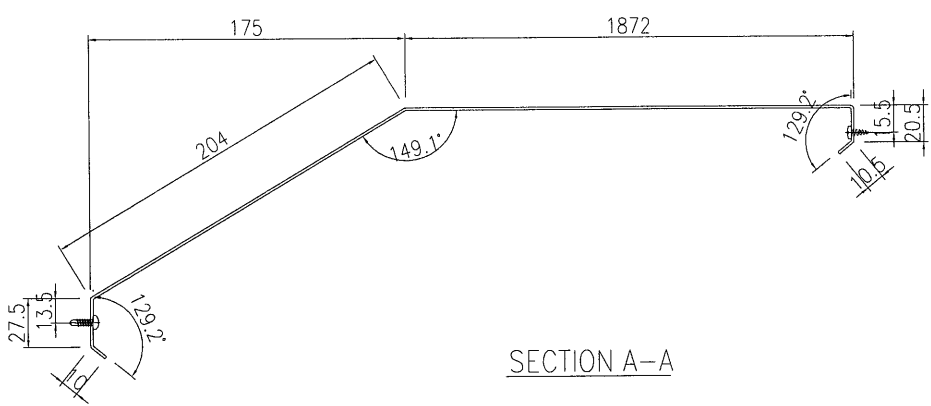
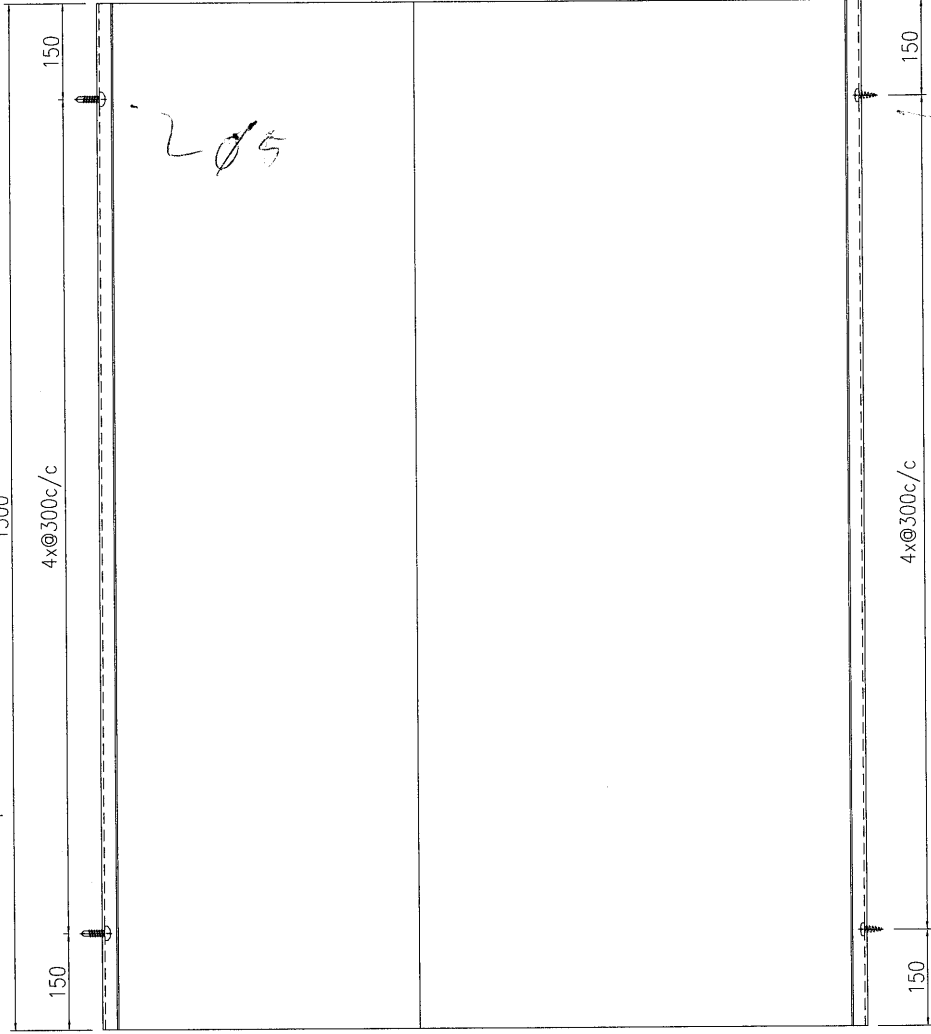
节点号: 1/3001

名稱	鋁板加工圖	制圖	曾建平	2019-02-18	修改			
材料	1.5mm厚鋁板	復核			日期			
顏色	鉻化處理	批准			圖號	J837-GW-FS16a		

EG-DWG3

 美特鋁質 有限公司 MIDI Aluminium Fabricator Ltd.			
工程號	J837	地盤	觀塘平台

产品编号	L(MM)	数量	A	B	C	D	E	N	M
		5							



节点号: 1/3001

名稱	鋁板加工圖	制圖	曾建平	2019-02-18	修改			
材料	1.5mm厚鋁板	復核			日期			
顏色	鉻化處理	批准			圖號	J837-GW-FS17a		