

工程指示 / 要求簡箋(E.I.)

工程指示編號：EI / 0601 / 19

修改版次：-

工程編號：J837 平台

工程名稱：觀塘 裕民坊平台

工程項目：地盤用鐵件加工圖(3樓 WindowWall 標準位/第三批)

收件人：Maggie

發件人：Leung Hin Wai

日期：21/05/2019

要求提供 / 確認 事項：

- () 初步鋁料 B.M.
- () 正式鋁料 B.M.
- () 配件 B.M.
- () 其他：_____
- () 加工拆圖，然後生產
- () 技術上資料 / 指示
- () 樣辦或貨品說明書
- () 尺寸表
- () 報價
- () 分判合約

內容：

請按附頁加工。

請在_____前完成上列要求。

附：-

1 + 3 頁

以上項目為：

- 原合約工程包
- 原合約工程加 / 減賬
- 新工程報價

原因：-

分發東莞各部門：

- () 生產技術總監 連附件
- () 技術部 連附件
- () 生產部 連附件
- () 機械設計部 連附件
- () 採購部 連附件
- () 生產統籌部 連附件
- () 質檢部 連附件
- () 會計部 連附件
- () 報關組 連附件
- () 其他 _____ 連附件

分發香港各部門：

- () 行政部 連附件
- () 會計部 連附件
- () 統籌部 連附件
- () 工程部地盤科文(柄) 連附件
- () 採購部 連附件
- () QS 部 連附件
- () 維修部 連附件
- () 其他 _____ 連附件


傳遞編號：

發件人簽署：

項目經理簽署：

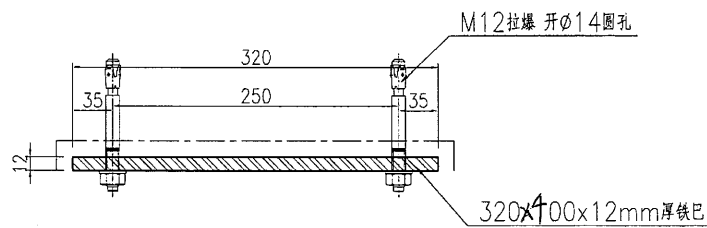
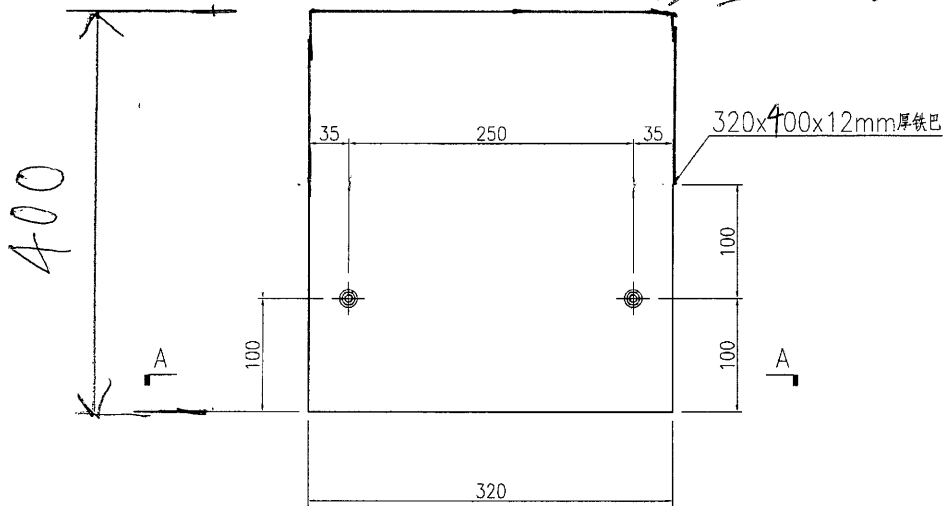
EI/0601

EG-DWG3

 美特鋁質 有限公司 MIDI Aluminium Fabricator Ltd.	产品编号	L(MM)	数量	A	B	C	D	E	N	M

工程號	J837	地盤	觀塘
-----	------	----	----

數量: 100 件
 單件重量: 12.05 Kg
 總重量: 1205 Kg
 400 x 320 x 12mm 板
 位置: 內圍 Window Wall



SECTION A-A

名稱	鐵件加工圖	制圖	曾建平	2018-09-19	修改			
材料	詳見加工圖	復核	<i>[Signature]</i>	21/5	日期			
顏色	熱浸鋅+噴瀝青油	批准	<i>[Signature]</i>		圖號	J837-GW-ST03		

EG-DWG3



美特鋁質 有限公司
MIDI Aluminium Fabricator Ltd.

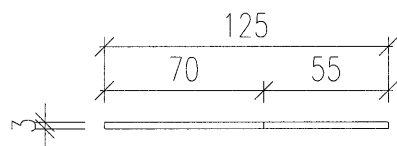
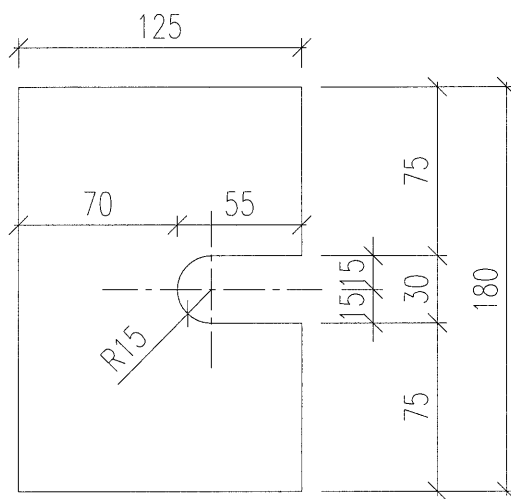
工程號	J-837	地盤	觀塘
-----	-------	----	----

數量: 30件

單件重量: 0.53(kg/m)

總重量: 15.90(kg/m)

位置: PE01 PE02



VIEW A

名稱	鐵件加工圖	制圖	黃漢卿	2019.5.21	修改		
材料	3mm厚鐵板	復核	<i>仰</i>	21/5	日期		
顏色	熱浸鋅	批准			圖號	J837-GMS01	



美特鋁質 有限公司
MIDI Aluminium Fabricator Ltd.

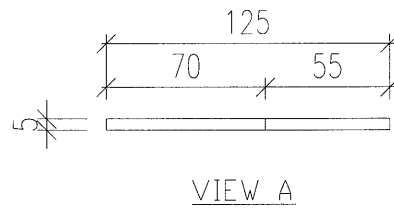
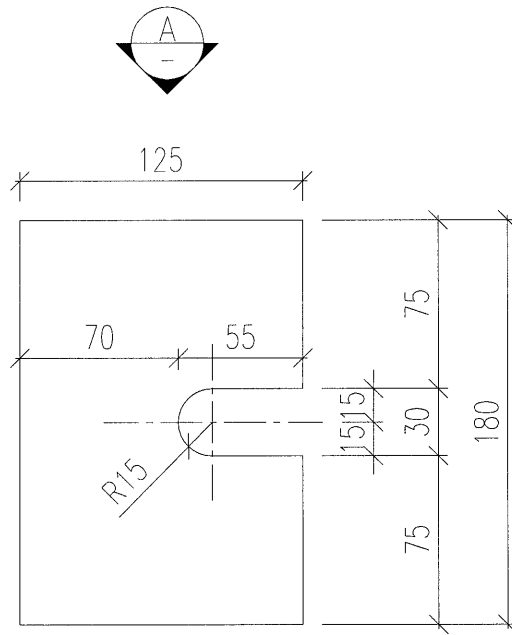
數量: 30件

單件重量: 0.88 (kg/m)

總重量: 26.50 (kg/m)

位置: PE01 PE02

工程號	J-837	地盤	觀塘
-----	-------	----	----



名稱	鐵件加工圖	制圖	黃漢卿	2019.5.21	修改			
材料	5mm厚鐵板	復核	<i>Handwritten signature</i>	21/5	日期			
顏色	熱浸鋅	批准			圖號	J837-GMS02		