



工程指示 / 要求簡箋(E.I.)

工程指示編號：EI/ 0599(HK1159) 修改版次：

工程編號：J837 工程名稱：觀塘 裕民坊平台

工程項目：平台- PE01 及 PE02 (頂位防水片)

收件人：生統 發件人：Johnny 日期：2019/05/20

□要求提供 / □確認 事項：

- | | | |
|------------------------------------|-------------------------------------|-------------------------------|
| <input type="checkbox"/> 初步鋁料 B.M. | <input type="checkbox"/> 加工拆圖，然後生產 | <input type="checkbox"/> 尺寸表 |
| <input type="checkbox"/> 正式鋁料 B.M. | <input type="checkbox"/> 技術上資料 / 指示 | <input type="checkbox"/> 報價 |
| <input type="checkbox"/> 配件 B.M. | <input type="checkbox"/> 樣辦或貨品說明書 | <input type="checkbox"/> 分判合約 |
| <input type="checkbox"/> 其他：_____ | | |

內容：

1.5mm 防水片-45 件; 3mm 鋁板 22 件 (特急處理)

請在 27/5/2019 前完成上列要求。

附有關圖紙 / 文件：

請見附件加工圖

1+4

以上項目為：

- | | | |
|---------------------------------|--------------------------------------|--------------------------------|
| <input type="checkbox"/> 原合約工程包 | <input type="checkbox"/> 原合約工程加 / 減賬 | <input type="checkbox"/> 新工程報價 |
|---------------------------------|--------------------------------------|--------------------------------|

原因：-

分發東莞各部門：

- | | | | |
|--------------------------------------|-------------------------------------|-----------------------------------|--|
| <input type="checkbox"/> 生產技術總監 □連附件 | <input type="checkbox"/> 技術部 □連附件 | <input type="checkbox"/> 生產部 □連附件 | <input type="checkbox"/> 機械設計部 □連附件 |
| <input type="checkbox"/> 採購部 □連附件 | <input type="checkbox"/> 生產統籌部 □連附件 | | |
| <input type="checkbox"/> 質檢部 □連附件 | <input type="checkbox"/> 會計部 □連附件 | <input type="checkbox"/> 報關組 □連附件 | <input type="checkbox"/> 其他 _____ □連附件 |

分發香港各部門：

- | | | | |
|-----------------------------------|------------------------------------|-----------------------------------|--|
| <input type="checkbox"/> 行政部 □連附件 | <input type="checkbox"/> 會計部 □連附件 | <input type="checkbox"/> 統籌部 □連附件 | <input type="checkbox"/> 工程部地盤科文 □連附件 |
| <input type="checkbox"/> 採購部 □連附件 | <input type="checkbox"/> QS 部 □連附件 | <input type="checkbox"/> 維修部 □連附件 | <input type="checkbox"/> 其他 _____ □連附件 |

傳遞編號：

發件人簽署：Johnny

項目經理簽署：

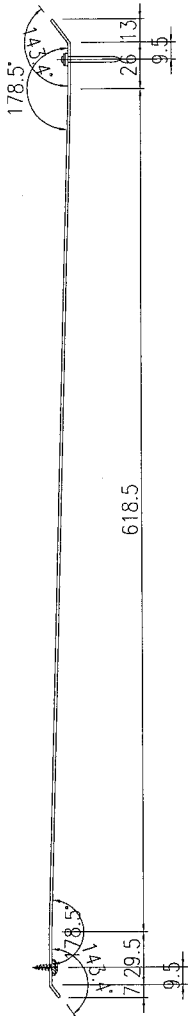


美特鋁質 有限公司
MIDI Aluminium Fabricator Ltd.

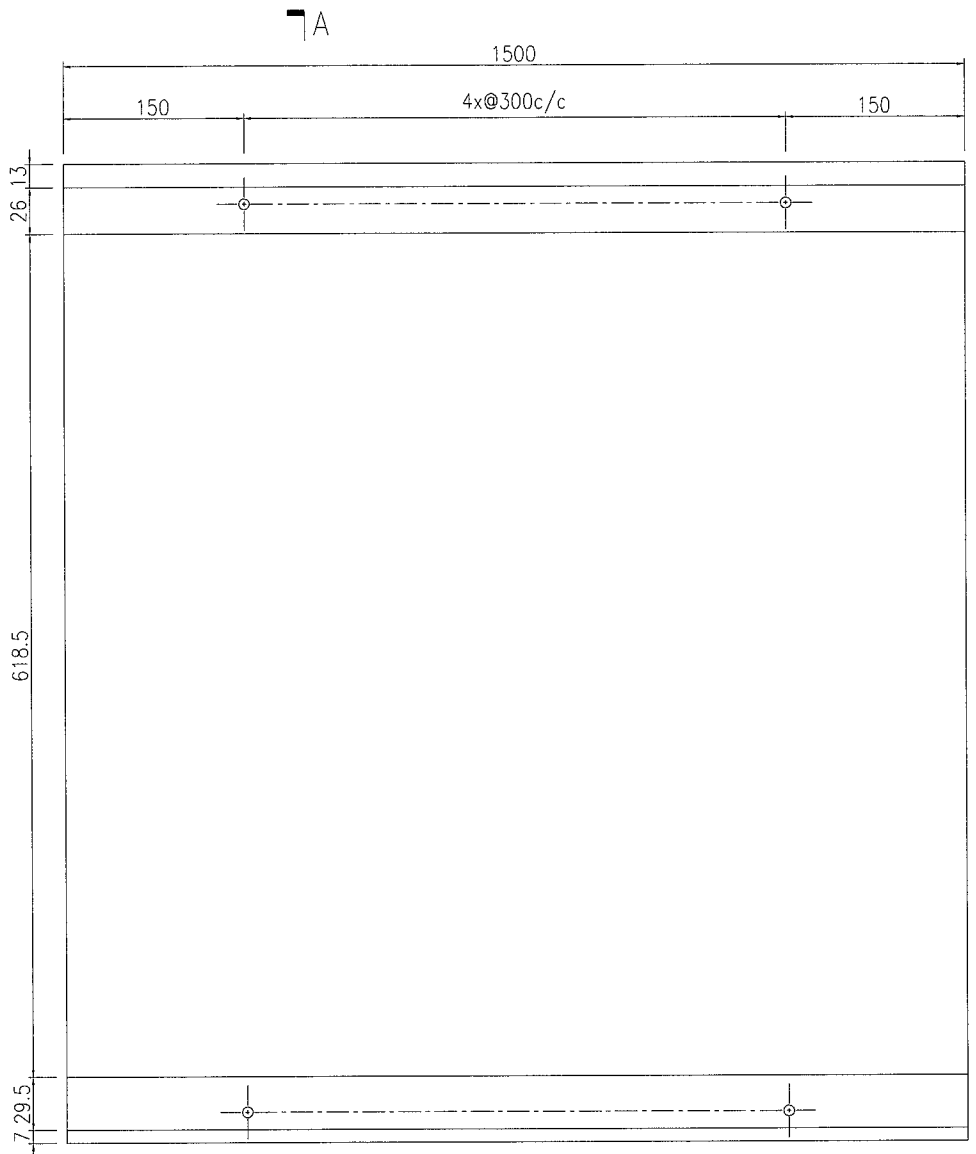
| 产品编号 | L(MM) | 数量 | A | B | C | D | E | N | M |
|------|-------|----|---|---|---|---|---|---|---|
| | | 12 | | | | | | | |

15

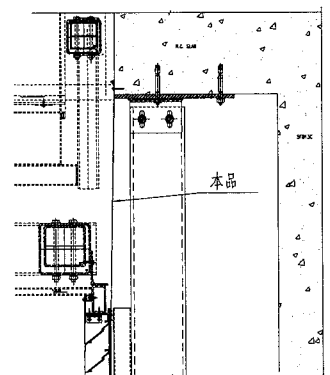
| | | | |
|-----|------|----|------|
| 工程號 | J837 | 地盤 | 觀塘平台 |
|-----|------|----|------|



SECTION A-A



JA



节点号:1/4010

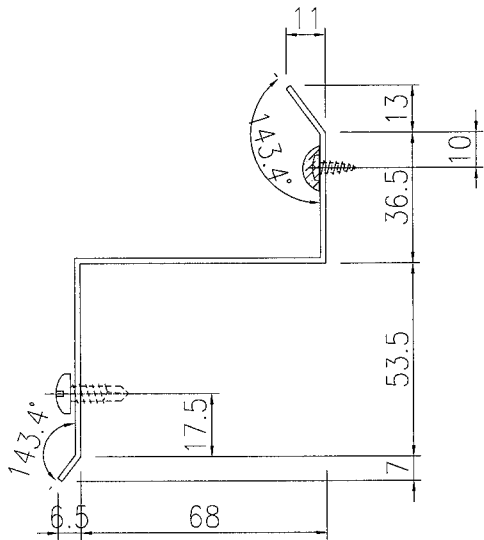
| | | | | | | | | |
|----|----------|----|-----|------------|----|------------|----|-----|
| 名稱 | 鋁板加工圖 | 制圖 | 曾建平 | 2019-02-18 | 修改 | | | |
| 材料 | 1.5mm厚鋁板 | 復核 | | | 日期 | | | |
| 顏色 | 鉻化處理 | 批准 | | | 圖號 | J837-GW-FS | 45 | PE2 |



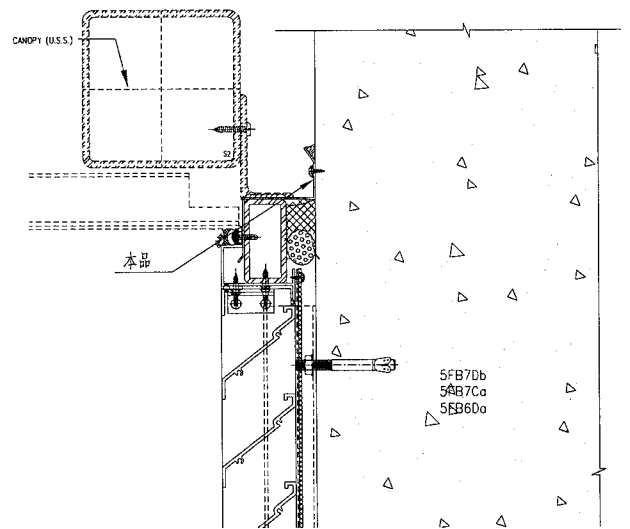
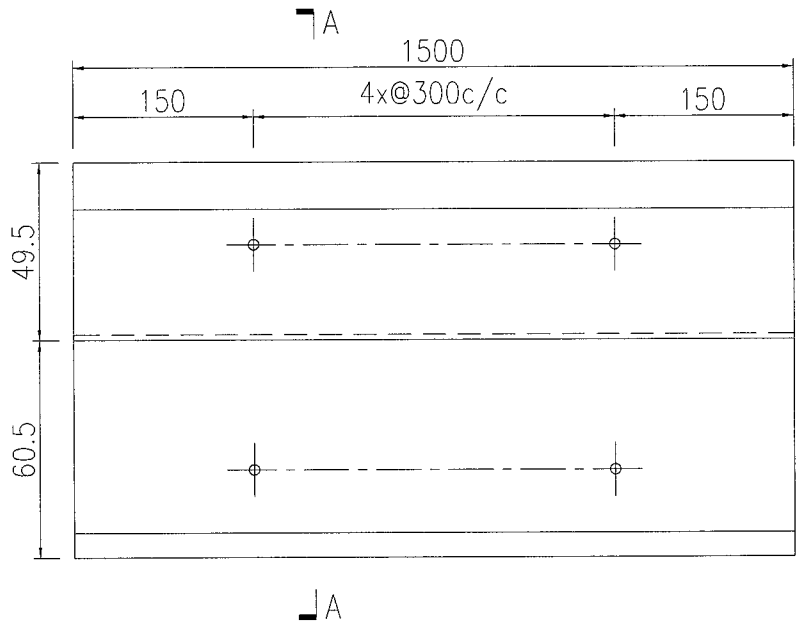
美特鋁質 有限公司
MIDI Aluminium Fabricator Ltd.

| 产品编号 | L(MM) | 数量 | A | B | C | D | E | N | M |
|------|-------|----|---|---|---|---|---|---|---|
| | | 6 | | | | | | | |

| | | | |
|-----|------|----|------|
| 工程號 | J837 | 地盤 | 觀塘平台 |
|-----|------|----|------|



SECTION A-A



节点号:1/4008a

| | | | | | | | | |
|----|----------|----|-----|------------|----|--------------|-------|--|
| 名稱 | 鋁板加工圖 | 制圖 | 曾建平 | 2019-02-18 | 修改 | | | |
| 材料 | 1.5mm厚鋁板 | 復核 | | | 日期 | | | |
| 顏色 | 鉻化處理 | 批准 | | | 圖號 | J837-GW-FS44 | (PE1) | |

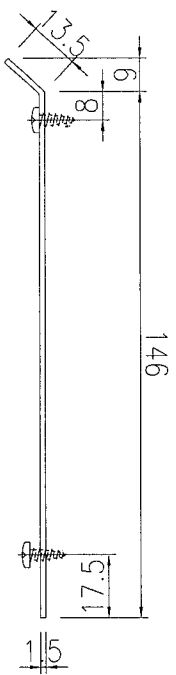


美特鋁質 有限公司
MIDI Aluminium Fabricator Ltd.

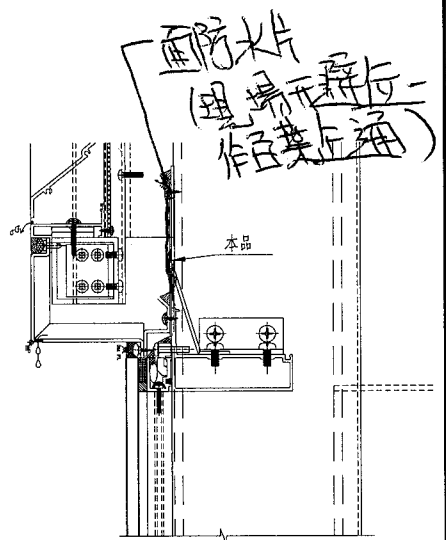
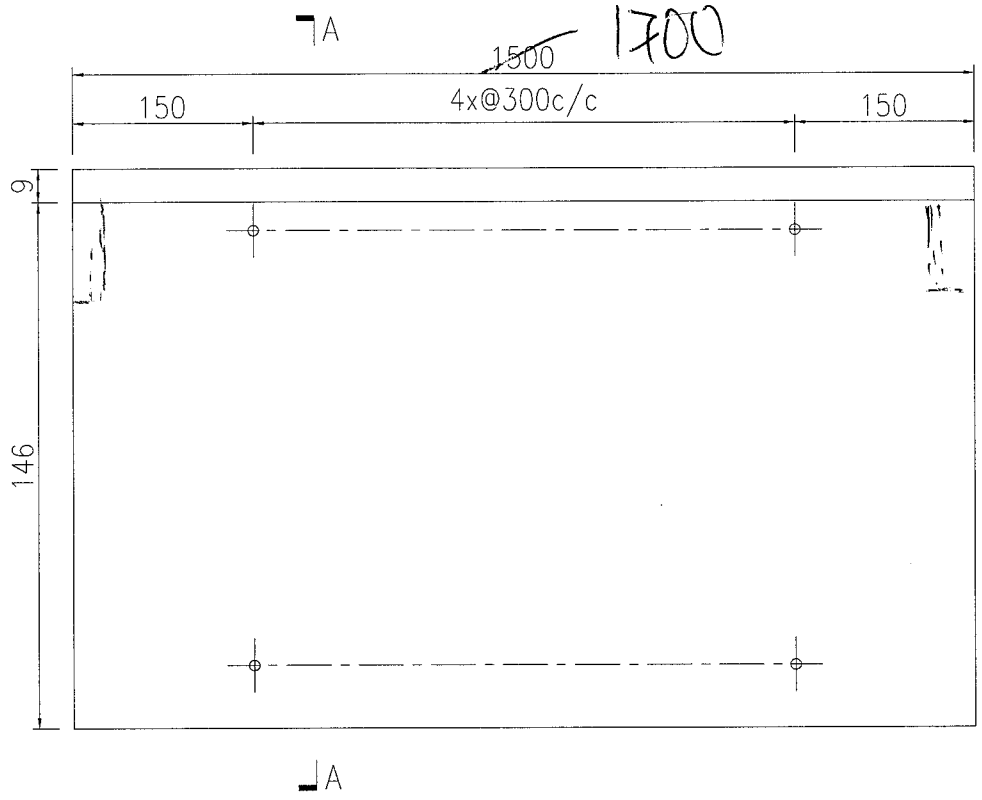
| 产品编号 | L(MM) | 数量 | A | B | C | D | E | N | M |
|------|-------|----|---|---|---|---|---|---|---|
| | | 18 | | | | | | | |

~~22~~

| | | | |
|-----|------|----|------|
| 工程號 | J837 | 地盤 | 觀塘平台 |
|-----|------|----|------|



SECTION A-A



节点号:2/4008a

| | | | | | | | | |
|----|----------|----|-----|------------|----|--------------|--|--|
| 名稱 | 鋁板加工圖 | 制圖 | 曾建平 | 2019-02-18 | 修改 | | | |
| 材料 | 1.5mm厚鋁板 | 復核 | | | 日期 | | | |
| 顏色 | 鉻化處理 | 批准 | | | 圖號 | J837-GW-FS41 | | |

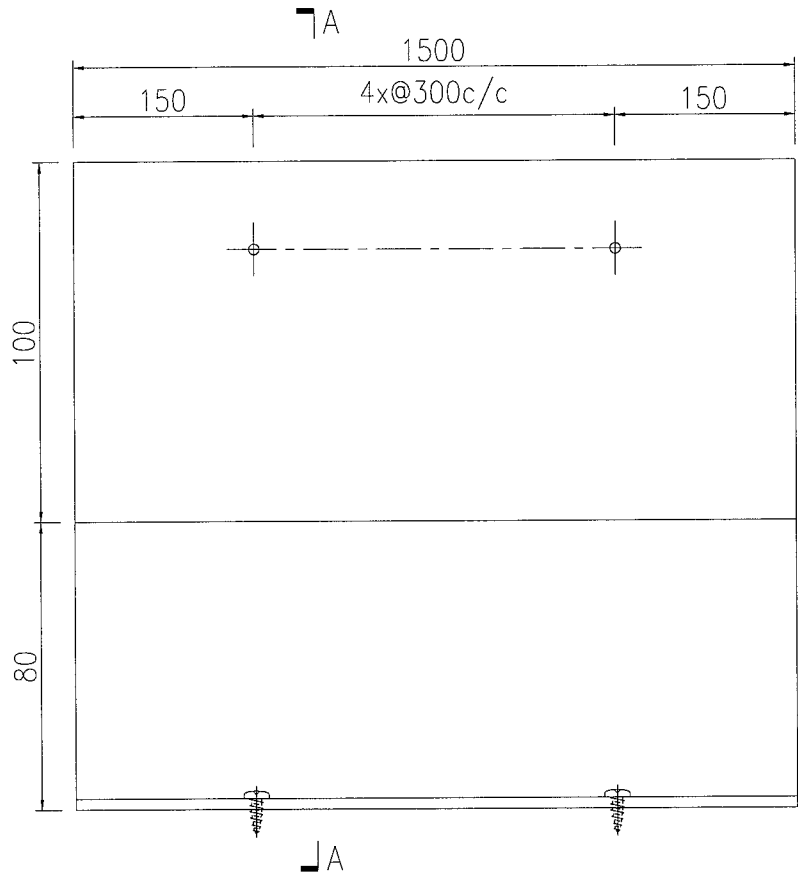
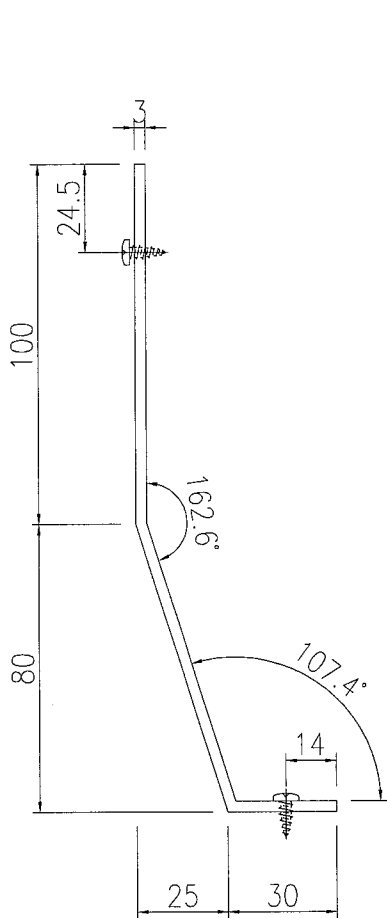


美特鋁質 有限公司
MIDI Aluminium Fabricator Ltd.

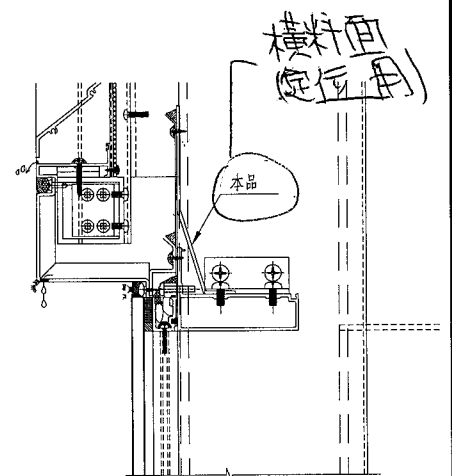
| 产品编号 | L(MM) | 数量 | A | B | C | D | E | N | M |
|------|-------|----|---|---|---|---|---|---|---|
| | | 18 | | | | | | | |

~~2022~~

| | | | |
|-----|------|----|------|
| 工程號 | J837 | 地盤 | 觀塘平台 |
|-----|------|----|------|



SECTION A-A



节点号:2/4008a

| | | | | | | | | |
|----|--------|----|-----|------------|----|--------------|--|--|
| 名稱 | 鋁板加工圖 | 制圖 | 曾建平 | 2019-02-18 | 修改 | | | |
| 材料 | 3mm厚鋁板 | 復核 | | | 日期 | | | |
| 顏色 | 鉻化處理 | 批准 | | | 圖號 | J837-GW-FS43 | | |