

工程指示 / 要求簡箋(E.I.)

工程指示編號：EI/0579

修改版次：-

工程編號：J837 平台

工程名稱：觀塘 裕民坊平台

工程項目：鋁料加工圖(WINDOWWALL PE01 PE02)

收件人：生統

發件人：Leung Hin Wai

日期：15/5 2019

要求提供 / 確認 事項：

- | | | |
|------------------------------------|-------------------------------------|-------------------------------|
| <input type="checkbox"/> 初步鋁料 B.M. | <input type="checkbox"/> 加工拆圖，然後生產 | <input type="checkbox"/> 尺寸表 |
| <input type="checkbox"/> 正式鋁料 B.M. | <input type="checkbox"/> 技術上資料 / 指示 | <input type="checkbox"/> 報價 |
| <input type="checkbox"/> 配件 B.M. | <input type="checkbox"/> 樣辦或貨品說明書 | <input type="checkbox"/> 分判合約 |
| <input type="checkbox"/> 其他：_____ | | |

內容：

請按附頁加工，送地盤。

請在 _____ 前完成上列要求。

附：-

1+2 頁

以上項目為：

- 原合約工程包 原合約工程加 / 減賬 新工程報價

原因：-

分發東莞各部門：

- () 生產技術總監 連附件 () 技術部 連附件 () 生產部 連附件 () 機械設計部 連附件
 () 採購部 連附件 () 生產統籌部 連附件
 () 質檢部 連附件 () 會計部 連附件 () 報關組 連附件 () 其他 _____ 連附件

分發香港各部門：

- () 行政部 連附件 () 會計部 連附件 () 統籌部 連附件 (✓) 工程部地盤科文(柄) 連附件
 () 採購部 連附件 () QS 部 連附件 () 維修部 連附件 () 其他 _____ 連附件


傳遞編號：74721129/19

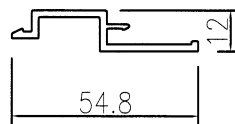
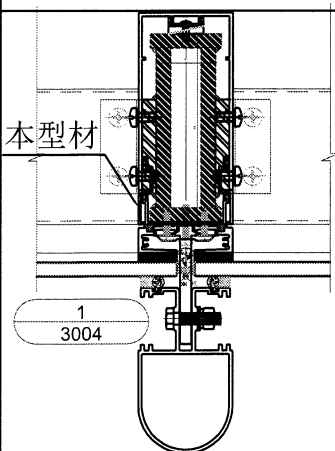
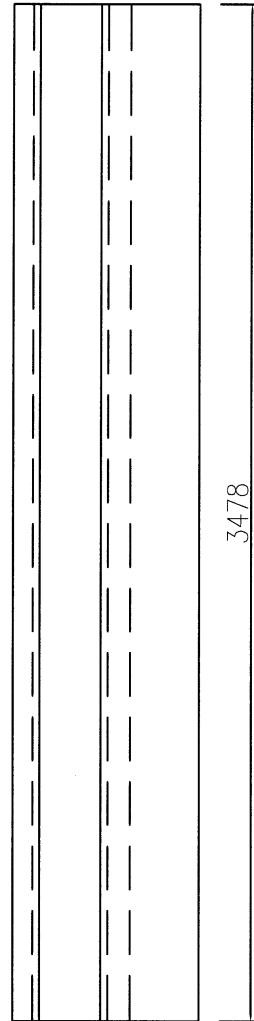
發件人簽署：

項目經理簽署：

EG-DWG3

PE02 A

 美特鋁質 有限公司 MIDI Aluminium Fabricator Ltd.				序號	物料編號	長度L	數量
				1	J837-WW-VAL14	3000	24
工程號	J-837	地盤	觀塘	2	VAL15	1500	24



名稱	企向Z字料加工圖	制圖	吳禕瑜	2019.1.14	修改	A	
材料	X85634	復核			日期	2019-3-27	
顏色	EC-DG-W333007RY(白)	批准			圖號	J837-WW-VAL14	



美特鋁質 有限公司
MIDI Aluminium Fabricator Ltd.

序號

物料編號

長度L

數量

1

工程號

J-837

地盤

觀塘

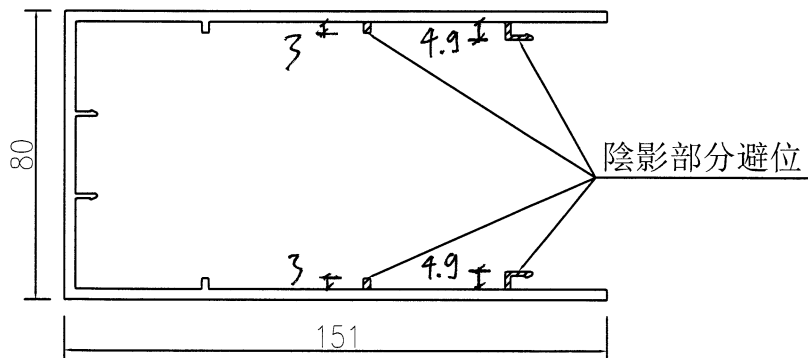
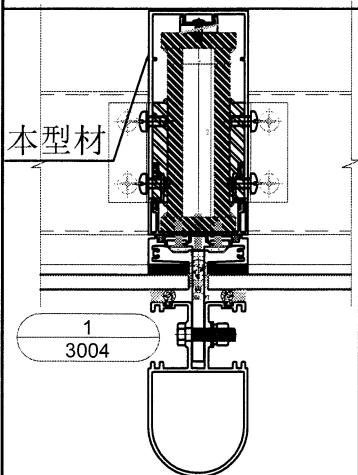
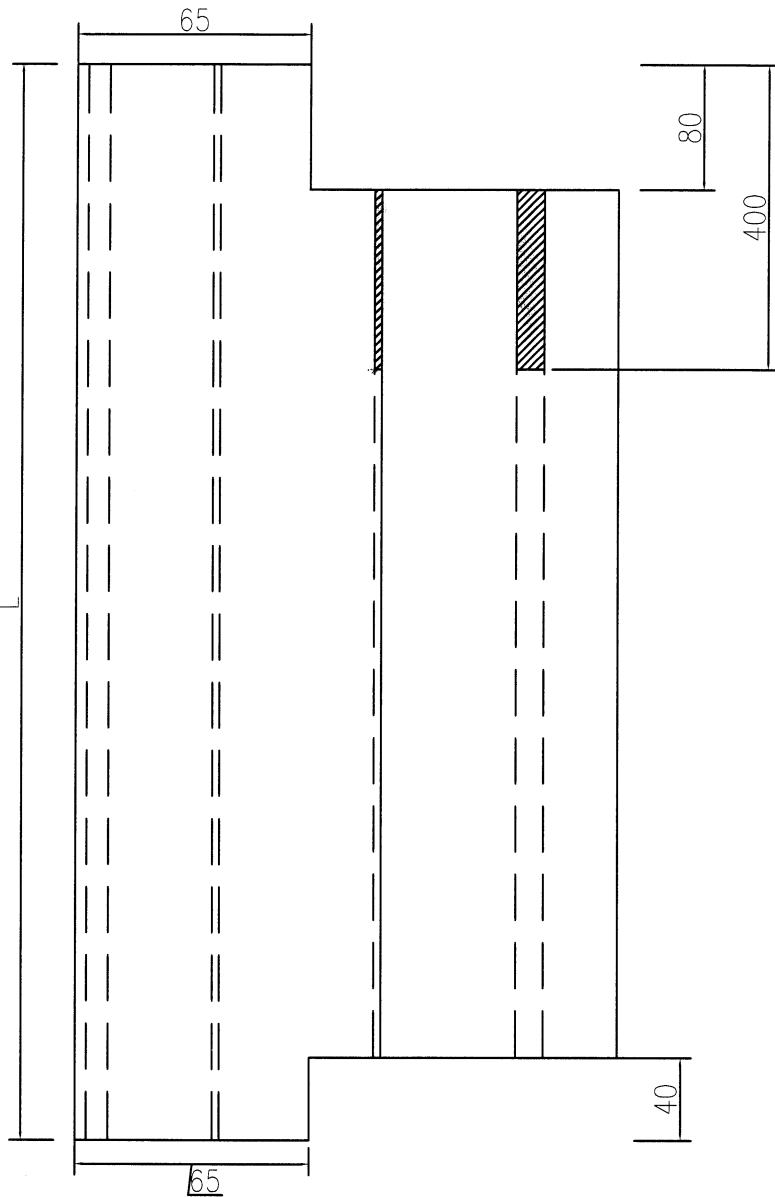
2

J837-WW-VAL9

2932.5

12

*PEO2用



名稱	企向裝飾型材加工圖	制圖	吳禕瑜	2019.1.14	修改	A		
材料	X85633	復核			日期	2019-3-27		
顏色	EC-DG-W333007RY(白)	批准			圖號	J837-WW-VAL9		