

工程指示 / 要求簡箋(E.I.)

工程指示編號：EI / 0571 / 19

修改版次：-

工程編號：J837 平台

工程名稱：觀塘 裕民坊平台

工程項目：地盤用鐵件加工圖(小雨棚收口)

收件人：Maggie

發件人：Leung Hin Wai

日期：15/05/2019

要求提供 / 確認 事項：

- () 初步鋁料 B.M. () 加工拆圖，然後生產 () 尺寸表
- () 正式鋁料 B.M. () 技術上資料 / 指示 () 報價
- () 配件 B.M. () 樣辦或貨品說明書 () 分判合約
- () 其他：_____

內容：

請按附頁加工。

(不用驗焊)

請在_____前完成上列要求。

附： 1+1 頁

以上項目為：

- 原合約工程包 原合約工程加 / 減賬 新工程報價

原因：-

分發東莞各部門：

- () 生產技術總監 連附件 () 技術部 連附件 () 生產部 連附件 () 機械設計部 連附件
- () 採購部 連附件 () 生產統籌部 連附件
- () 質檢部 連附件 () 會計部 連附件 () 報關組 連附件 () 其他 _____ 連附件

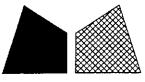
分發香港各部門：

- () 行政部 連附件 () 會計部 連附件 () 統籌部 連附件 () 工程部地盤科文(柄) 連附件
- () 採購部 連附件 () QS 部 連附件 () 維修部 連附件 () 其他 _____ 連附件

傳遞編號：

發件人簽署：

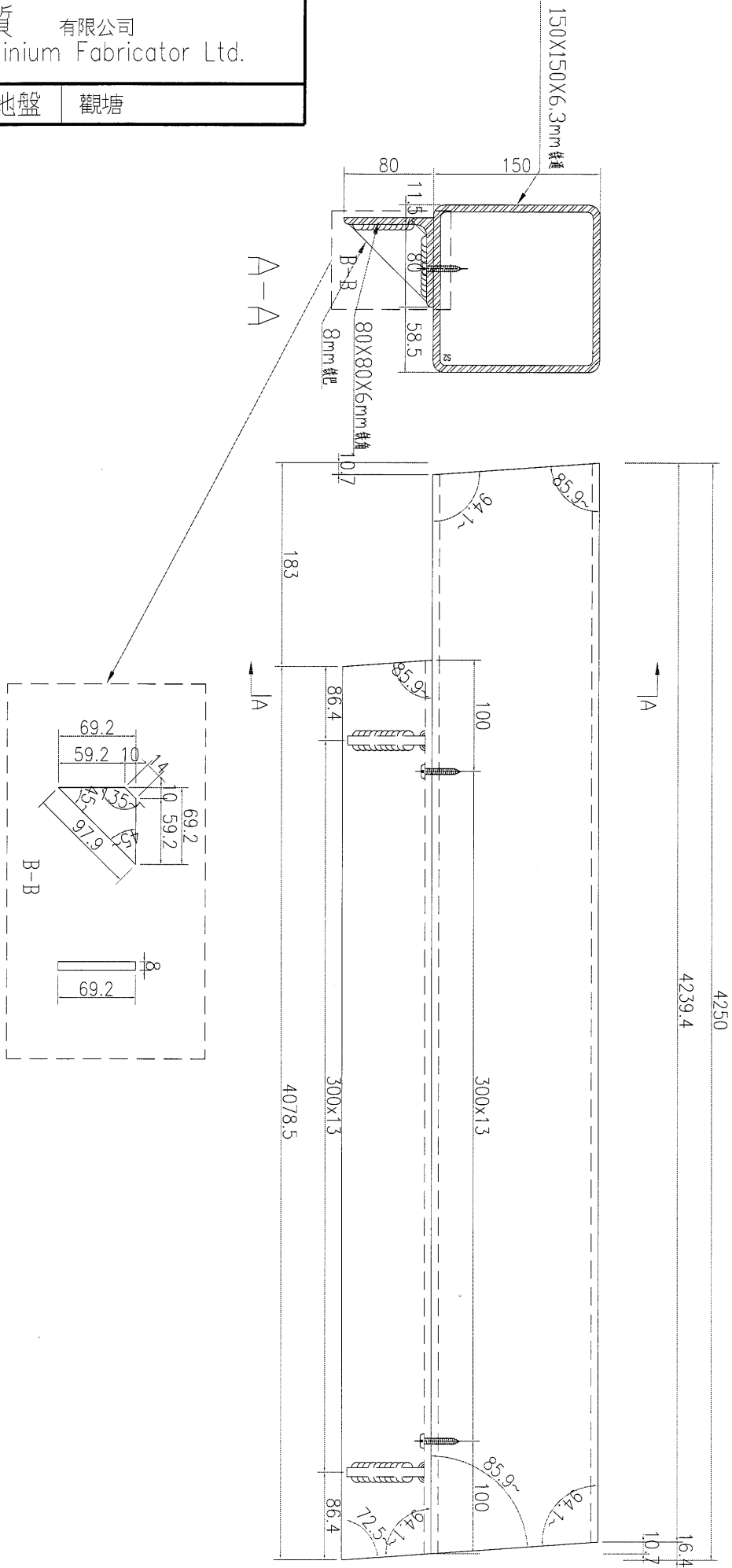
項目經理簽署：



美特鋁質 有限公司
MIDI Aluminium Fabricator Ltd.

工程號 J-837 地盤 觀塘

注: 80X80X5mm 铁通的长度, 地盘根据实际情况进行切除
EI/0571/19



数量	备注
1	

名稱	鐵通加工圖	制圖	吳禕瑜	2018.12.12	修改	
材料	詳見加工圖	復核			日期	
顏色	熱浸鍍鋅	批准			圖號	J837-TT-194c

14

5550

TYPE 3 NOISE BARRIER.
21111

2
3004

3
3004

6850

934

3323

4323

4148

3923

4098

361

1662

1662

2161.5

2161.5

2074

2074

1961.5

1961.5

2049

2049

S5

S2

S1

S2

S5

S1

S2

S2

S1

S2

S2

S1

S2

S1

S2

S2

S1

S2

S2

S5

S2

S2

S2

S1

S2

S2

S1

S1

S2

S2

S2

S4

S7

S2

S1

S2

S2

S1

S2

S2

S2

S7

S2

S2

S2

S2

S2

S4

S7

S2

S1

S2

S2

S1

S2

S2

S2

S7

S2

S2

S2

S2

S2

S4

S7

S2

S1

S2

S2

S1

S2

S2

S2

S7

S2

S2

S2

S2

S2

S4

S7

S2

S1

S2

S2

S1

S2

S2

S2

S7

S2

S2

S2

S2

S2

S4

S7

S2

S1

S2

S2

S1

S2

S2

S2

S7

S2

S2

S2

S2

S2

S4

S7

S2

S1

S2

S2

S1

S2

S2

S2

S7

S2

S2

S2

S2

S2

S4

S7

S2

S1

S2

S2

S1

S2

S2

S2

S7

S2

S2

S2

S2

S2

S4

S7

S2

S1

S2

S2

S1

S2

S2

S2

S7

S2

S2

S2

S2

S2

S4

S7

S2

S1

S2

S2

S1

S2

S2

S2

S7

S2

S2

S2

S2

S2

964

2181

1704

1834

1384

B

1837-11-1946

30.530