

工程指示 / 要求簡箋(E.I.)

工程指示編號：EI/0562/19 修改版次：-
 工程編號 : J837 平台 工程名稱 : 觀塘 裕民坊平台
 工程項目 : 地盤用鐵件加工圖(3樓 WindowWall 標準位/第二批)
 收件人 : Maggie 發件人 : Leung Hin Wai 日期: 14/5 2019

要求提供 / 確認 事項：

- | | | |
|------------------------------------|-------------------------------------|-------------------------------|
| <input type="checkbox"/> 初步鋁料 B.M. | <input type="checkbox"/> 加工拆圖，然後生產 | <input type="checkbox"/> 尺寸表 |
| <input type="checkbox"/> 正式鋁料 B.M. | <input type="checkbox"/> 技術上資料 / 指示 | <input type="checkbox"/> 報價 |
| <input type="checkbox"/> 配件 B.M. | <input type="checkbox"/> 樣辦或貨品說明書 | <input type="checkbox"/> 分判合約 |
| <input type="checkbox"/> 其他：_____ | | |

內容：

請按附頁加工。

不需驗焊

請在_____前完成上列要求。

附：-

1 + 5 頁

以上項目為：

- 原合約工程包 原合約工程加 / 減賬 新工程報價

原因：-

分發東莞各部門：

- 生產技術總監 連附件 技術部 連附件 生產部 連附件 機械設計部 連附件
 採購部 連附件 生產統籌部 連附件
 質檢部 連附件 會計部 連附件 報關組 連附件 其他 _____ 連附件

分發香港各部門：

- 行政部 連附件 會計部 連附件 統籌部 連附件 工程部地盤科文(柄) 連附件
 採購部 連附件 QS 部 連附件 維修部 連附件 其他 _____ 連附件

傳遞編號：

發件人簽署：

項目經理簽署：

EH0562

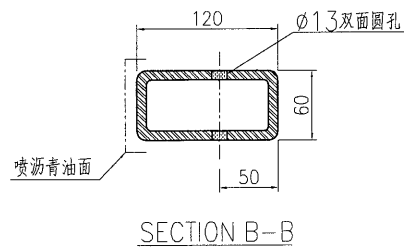
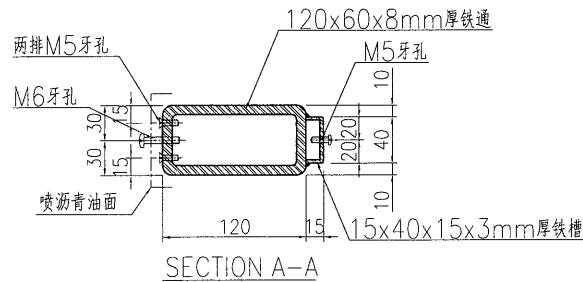
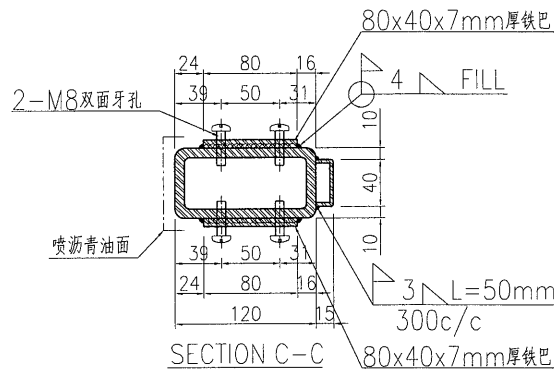
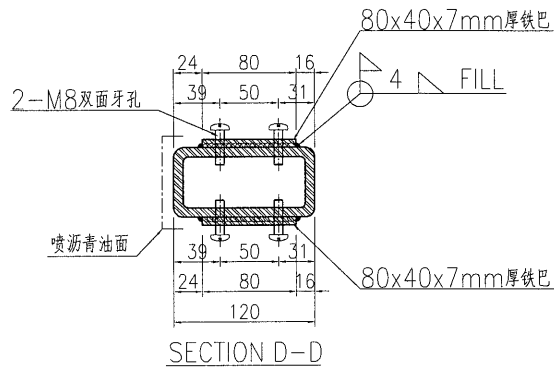
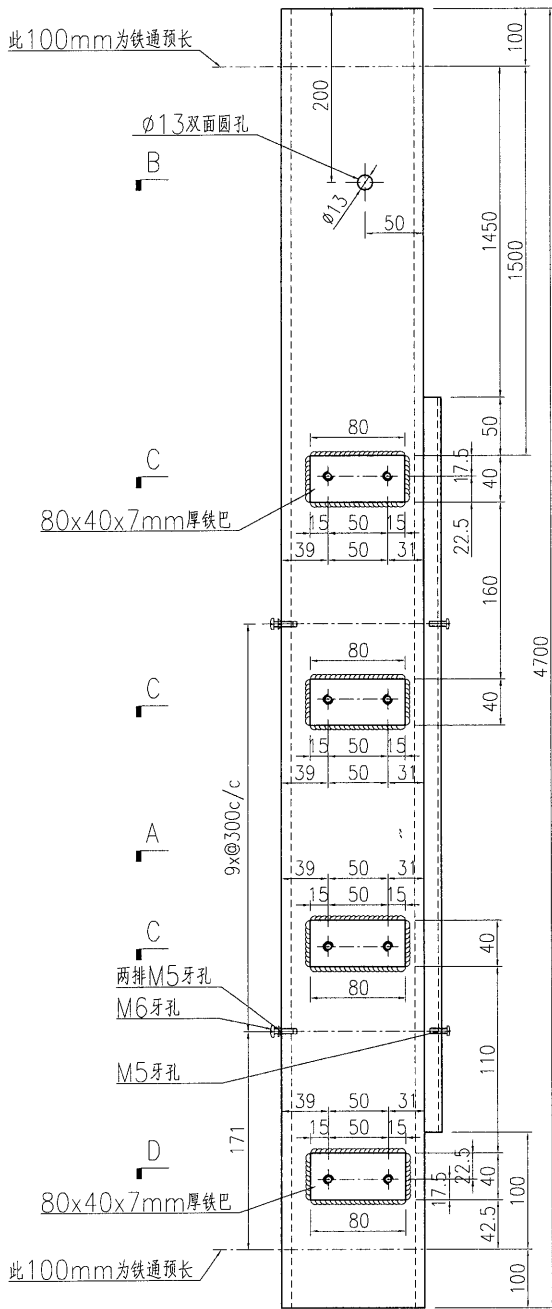
EG-DWG3



美特鋁質有限公司
MIDI Aluminium Fabricator Ltd.

产品编号	L(MM)	数量	A	B	C	D	E	N	M
		1							

工程號	J837	地盤	觀塘
-----	------	----	----



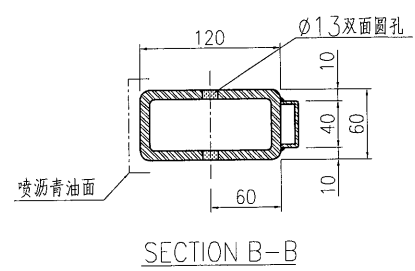
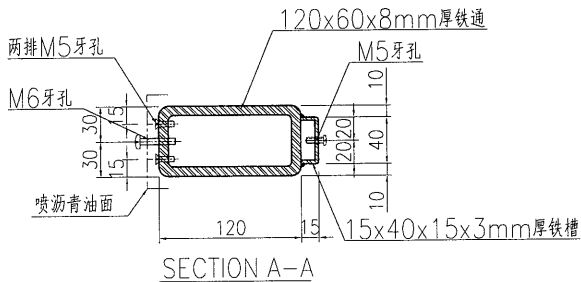
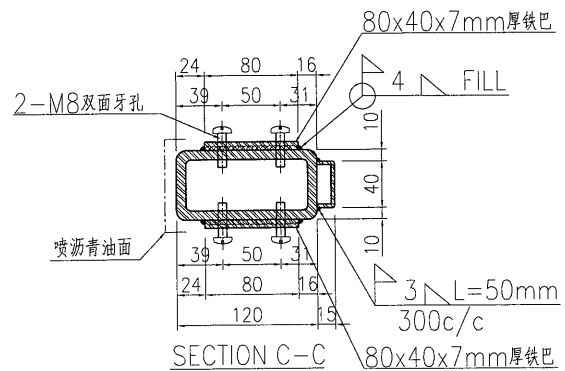
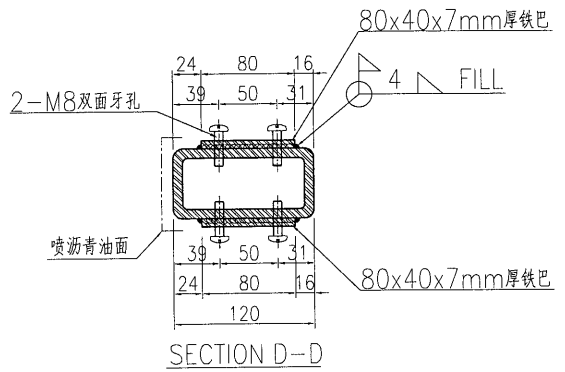
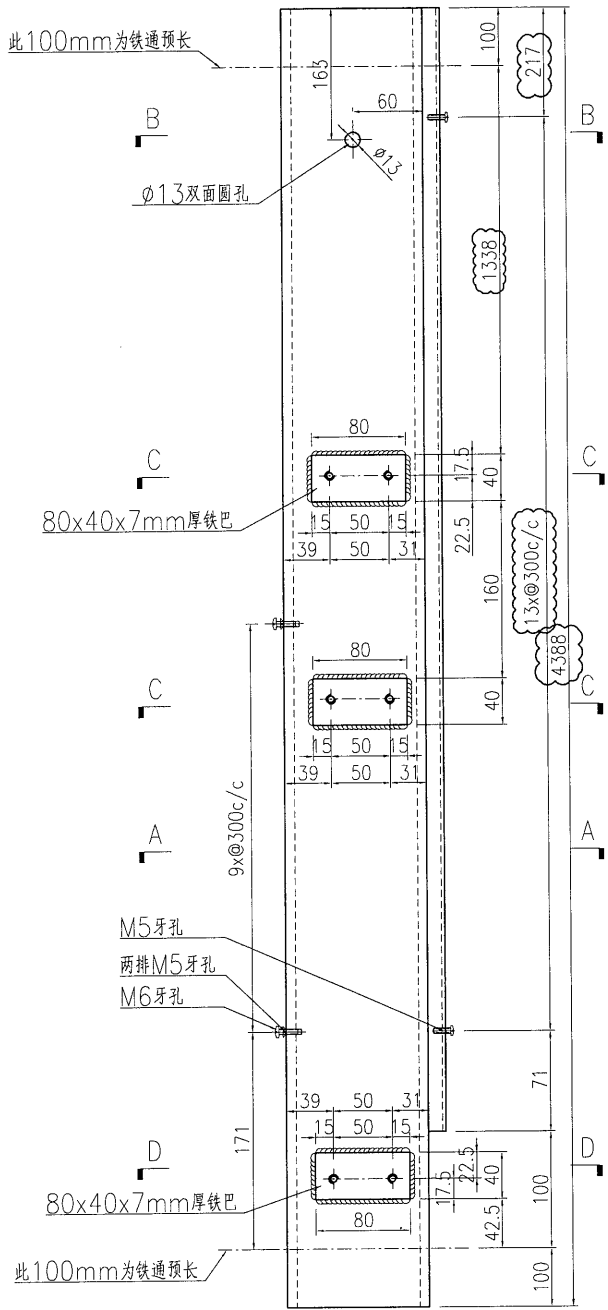
名稱	鐵件加工圖	制圖	曾建平	2018-09-19	修改			
材料	詳見加工圖	復核			日期			
顏色	熱浸鋅+噴瀝青油	批准			圖號	J837-GW-ST52q		

EG-DWG3

美特鋁質 有限公司
MIDI Aluminium Fabricator Ltd.

产品编号	L(MM)	数量	A	B	C	D	E	N	M
		2							

工程號	J837	地盤	觀塘
-----	------	----	----



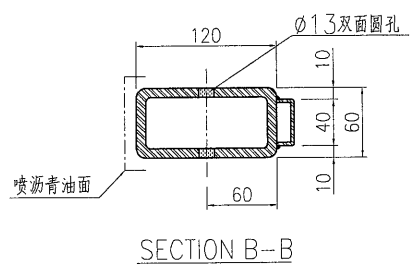
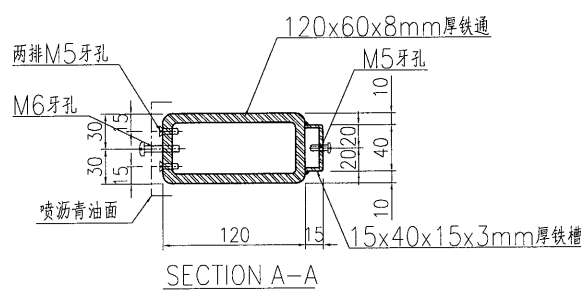
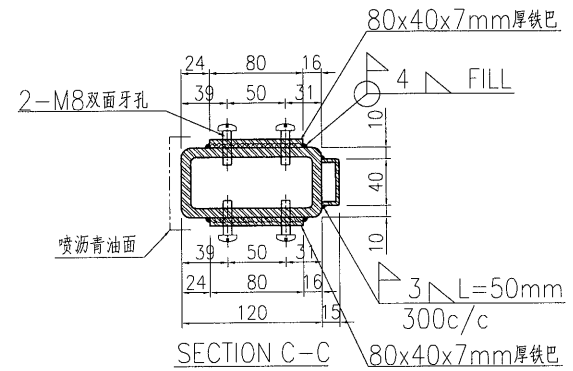
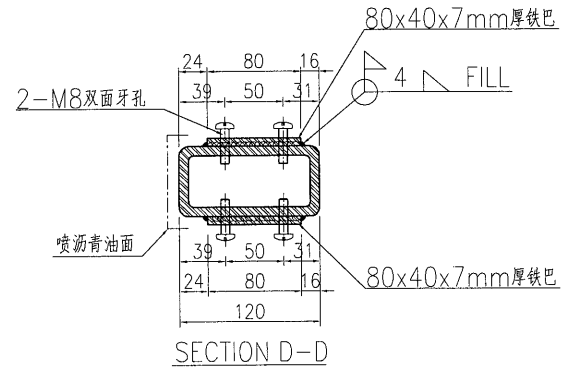
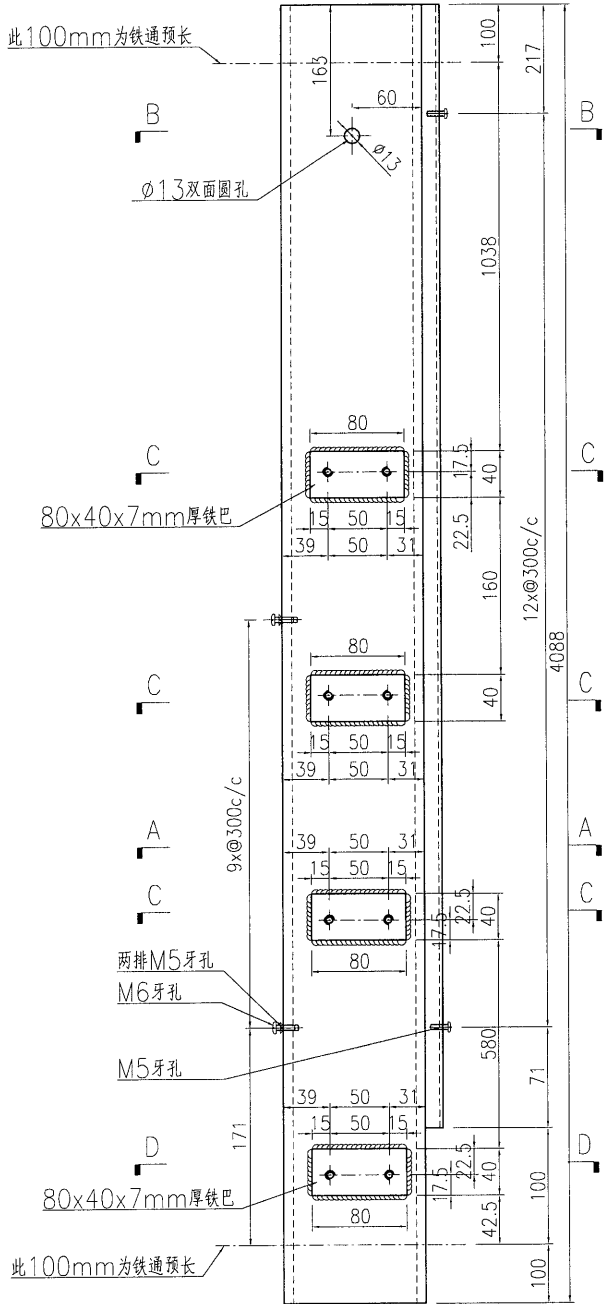
名稱	鐵件加工圖	制圖	曾建平	2018-09-19	修改	A	B	
材料	詳見加工圖	復核			日期	2019-03-02	2019-05-09	
顏色	熱浸鋅+噴瀝青油	批准			圖號	J837-GW-ST60a		

EG-DWG3

美特鋁質 有限公司
MIDI Aluminium Fabricator Ltd.

产品编号	L(MM)	数量	A	B	C	D	E	N	M
		1							

工程號	J837	地盤	觀塘
-----	------	----	----



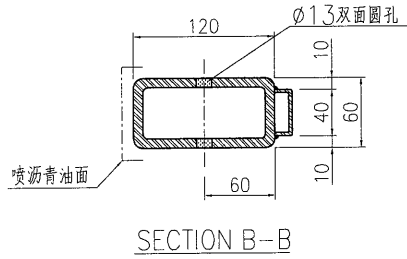
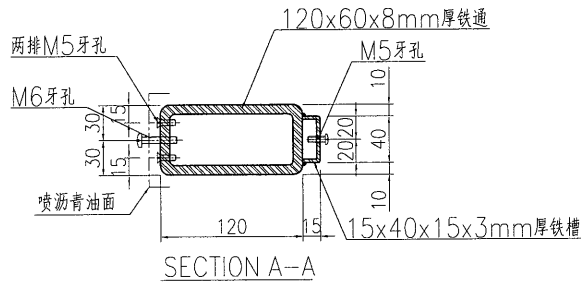
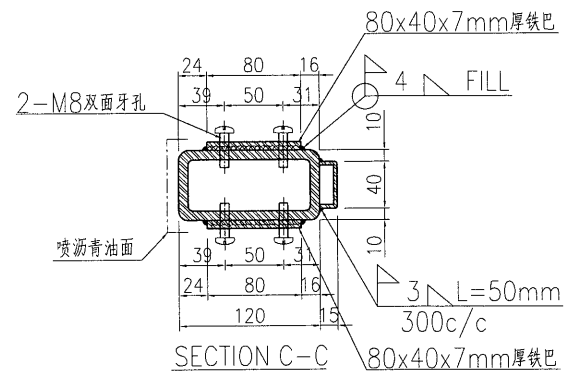
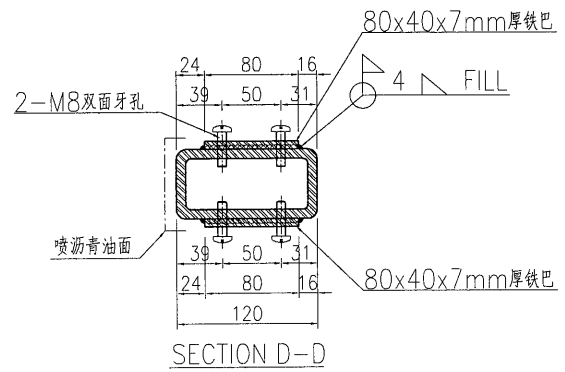
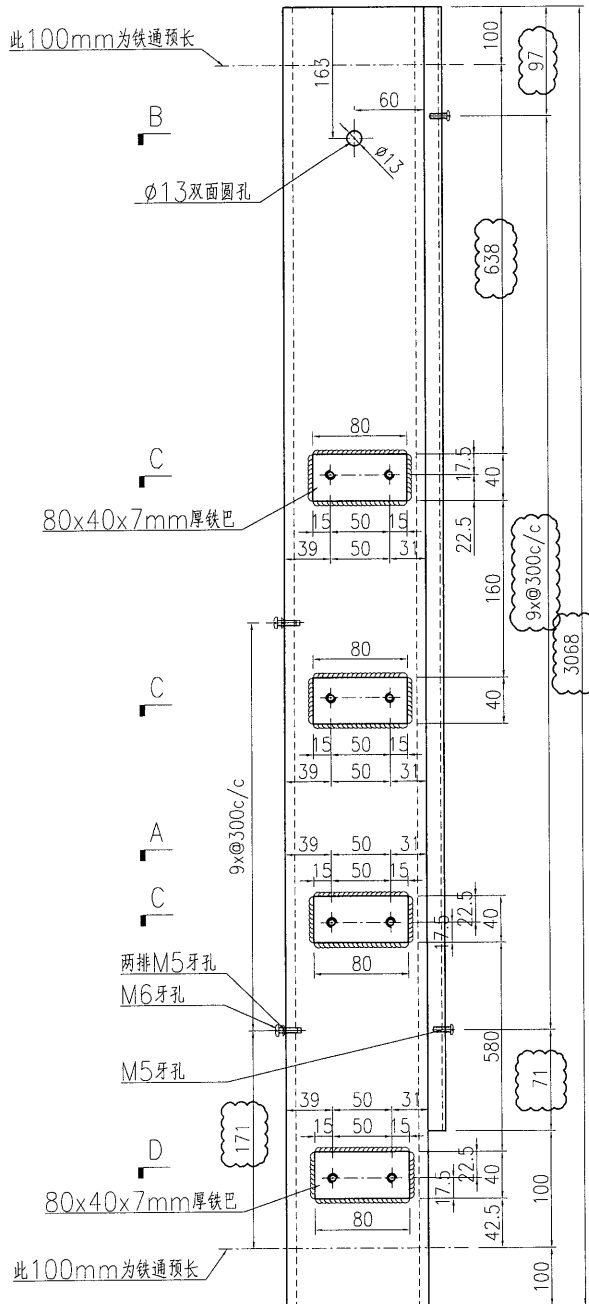
名稱	鐵件加工圖	制圖	曾建平	2018-09-19	修改			
材料	詳見加工圖	復核			日期			
顏色	熱浸鋅+噴瀝青油	批准			圖號	J837-GW-ST94a		

EG-DWG3

美特鋁質 有限公司
MIDI Aluminium Fabricator Ltd.

工程號	J837	地盤	觀塘
-----	------	----	----

产品编号	L(MM)	数量	A	B	C	D	E	N	M
		1							



名稱	鐵件加工圖	制圖	曾建平	2018-09-19	修改	A	B
材料	詳見加工圖	復核			日期	2019-03-02	2019-05-09
顏色	熱浸鋅+噴瀝青油	批准			圖號	J837-GW-ST95	