



工程指示 / 要求簡箋(E.I.)

工程指示編號：EI / 0561

修改版次：J

工程編號：J837 平台

工程名稱：觀塘 裕民坊

工程項目：平台鋁飾線和百業(鋁飾線位置)

收件人：生統

發件人：Kin

日期：7-8-2019

要求提供 / 確認 事項：

- () 初步鋁料 B.M. () 加工拆圖，然後生產 () 尺寸表
- () 正式鋁料 B.M. () 技術上資料 / 指示 () 報價
- () 配件 B.M. () 樣辦或貨品說明書 () 分判合約
- () 其他：_____

內容：

請按附頁加工。(配合EI0931)

請在 21-8-2019 前完成上列要求。

附有關圖紙 / 文件：

1+6頁

以上項目為：

- 原合約工程包 原合約工程加 / 減賬 新工程報價

原因：-

分發東莞各部門：

- () 生產技術總監 連附件 () 技術部 連附件 () 生產部 連附件 () 機械設計部 連附件
- () 採購部 連附件 () 生產統籌部 連附件
- () 質檢部 連附件 () 會計部 連附件 () 報關組 連附件 () 其他 _____ 連附件

分發香港各部門：

- () 行政部 連附件 () 會計部 連附件 () 統籌部 連附件 () 工程部地盤科文 連附件 **炳哥**
- () 採購部 連附件 () QS 部 連附件 () 維修部 連附件 () 其他 _____ 連附件

傳遞編號：HK1777/19

發件人簽署：Kin

項目經理簽署：Kin P.P.

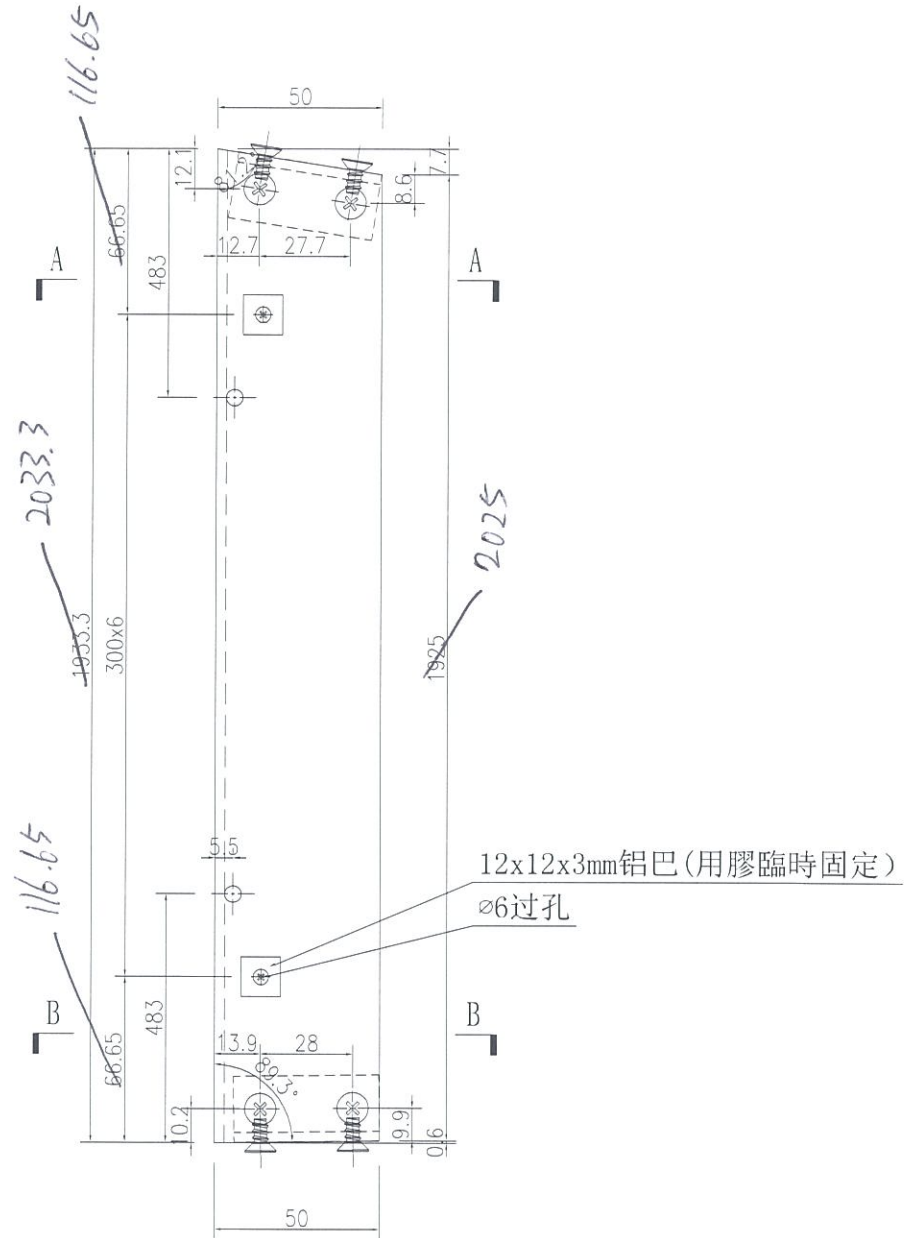


注：此型材為邊位，需地盤複數后方能加工

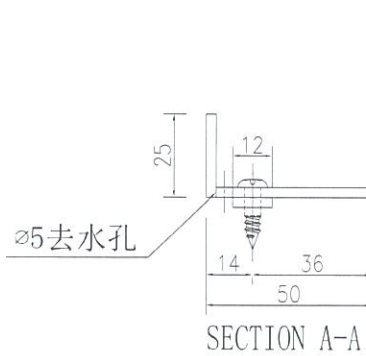
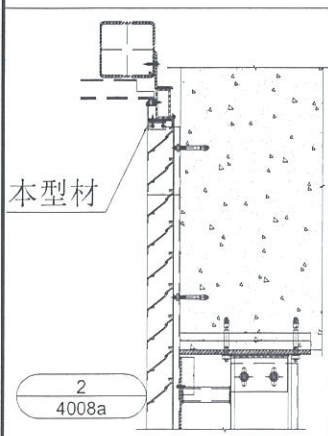
數量

1

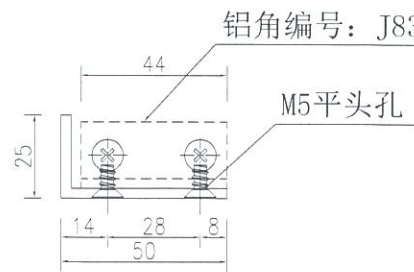
工程號 J-837 地盤 觀塘



12x12x3mm 铝巴 (用膠臨時固定)
ø6 过孔

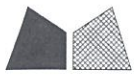


SECTION A-A



SECTION B-B

名稱	鋁角加工圖	制圖	吳禕瑜	2019-3-29	修改	A	
材料	PE0E10027	復核			日期	7/8-2019	
顏色	EC-DG-S332054 香檳色	批准			圖號	J837-FC-HAL56A	

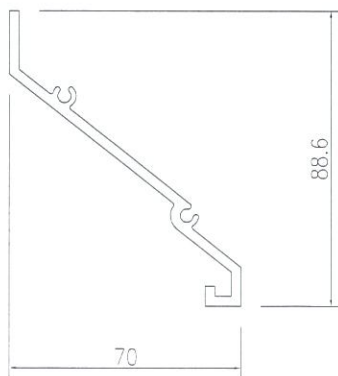
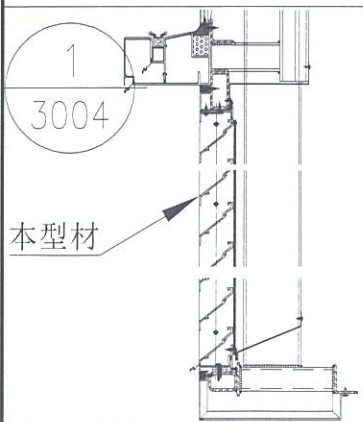
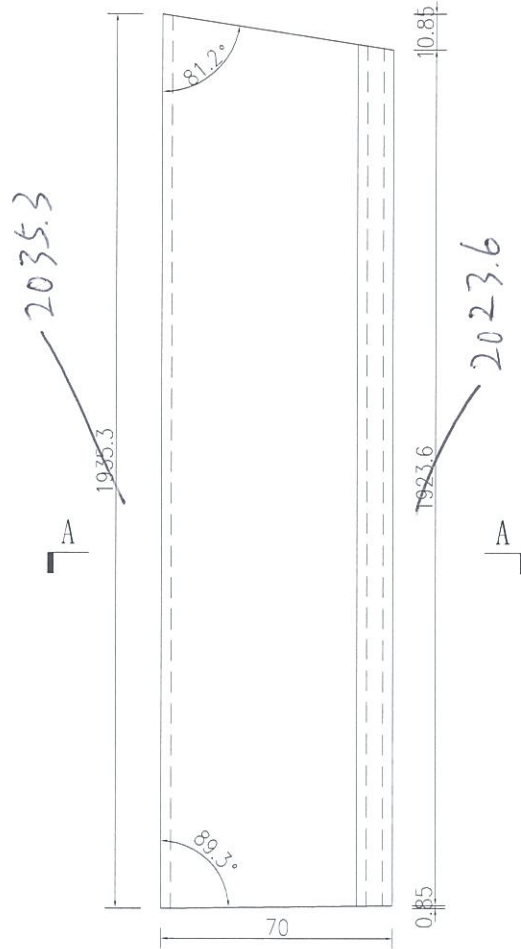


注：此型材為邊位，需地盤複數后方能加工

數量

14

工程號 J-837 地盤 觀塘



SECTION A-A

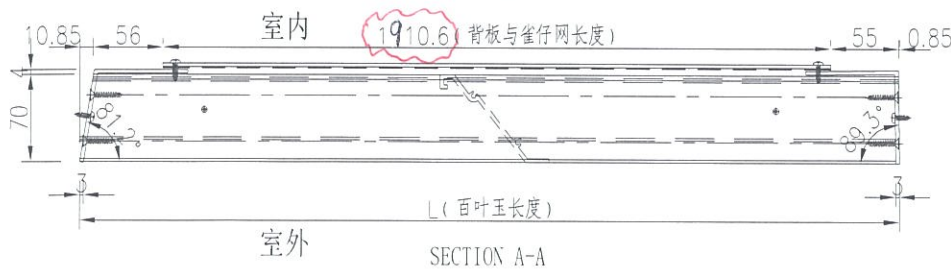
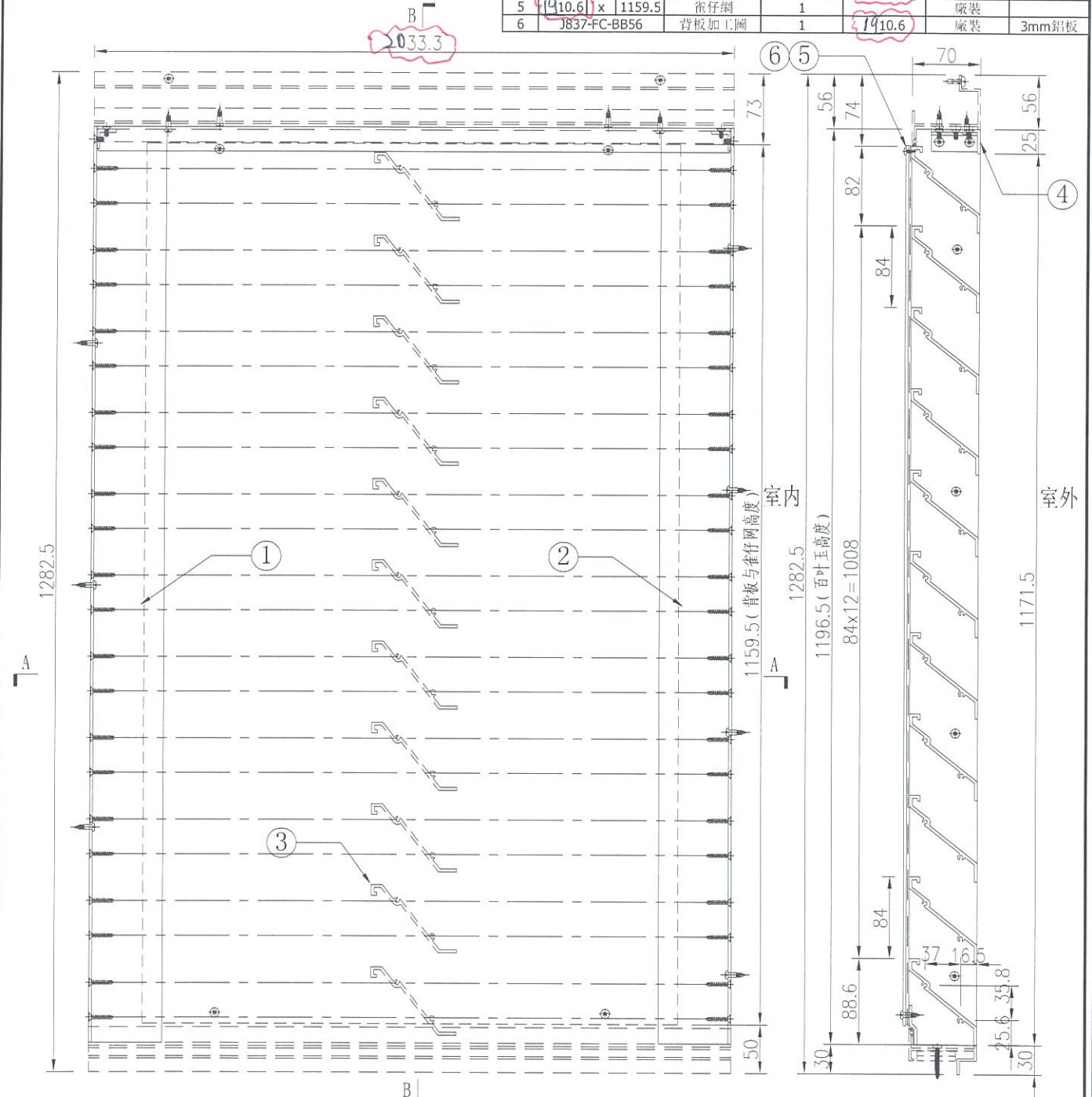
名稱	百葉片加工圖	制圖	吳禱瑜	2019-4-26	修改	A	
材料	X85618	復核			日期	7/8-2019	
顏色	EC-DG-S332054 香檳色	批准			圖號	J837-FC-HAL56G	



美特鋁質有限公司
MIDI Aluminium Fabricator Ltd.

工程號 J-837 地盤 觀塘

百葉玉編號	百葉玉長度L	鋁板長度L1	百葉玉高度H	鋁板高度H1	數量	
J837-FC-BYY56	2033.3	1910.6	1196.5	1159.5	1	
序號	物料編號	名稱	數量	長度	備註	模號
1	J837-FC-VLB3	鋁板加工圖	1	1196.5	廠裝	CA0000322
2	J837-FC-VAL6	鋁角加工圖	1	1196.5	廠裝	CA0000322
3	J837-FC-HAL56G	百葉片加工圖	14	2027.3	廠裝	X85618
4	J837-FC-HAL56A	鋁角加工圖	1	2025.3	廠裝	PEOE10034
5	1910.6 x 1159.5	雀仔網	1		廠裝	
6	J837-FC-BB56	背板加工圖	1	1910.6	廠裝	3mm鋁板



SECTION B-B

名稱	百葉玉組裝圖	制圖	吳偉瑜	2019.5.07	修改	A
材料	-	復核			日期	7/8-2019
顏色	-	批准			圖號	J837-FC-BYY56