



工程指示 / 要求簡箋(E.I.)

工程指示編號：EI / 0561 / 19

修改版次：G

工程編號：J837 平台

工程名稱：觀塘 裕民坊平台

工程項目：平台鋁飾線和百業(鋁飾線位置)

收件人：生統

發件人：Leung Hin Wai

日期：4/7-2019

要求提供 / 確認 事項：

- | | | |
|------------------------------------|-------------------------------------|-------------------------------|
| <input type="checkbox"/> 初步鋁料 B.M. | <input type="checkbox"/> 加工拆圖，然後生產 | <input type="checkbox"/> 尺寸表 |
| <input type="checkbox"/> 正式鋁料 B.M. | <input type="checkbox"/> 技術上資料 / 指示 | <input type="checkbox"/> 報價 |
| <input type="checkbox"/> 配件 B.M. | <input type="checkbox"/> 樣辦或貨品說明書 | <input type="checkbox"/> 分判合約 |
| <input type="checkbox"/> 其他：_____ | | |

內容：

請按附頁加工。

請在_____前完成上列要求。

附：

1 + 18 頁

以上項目為：

- 原合約工程包 原合約工程加 / 減賬 新工程報價

原因：-

分發東莞各部門：

- () 生產技術總監 連附件 () 技術部 連附件 () 生產部 連附件 () 機械設計部 連附件
 () 採購部 連附件 () 生產統籌部 連附件
 () 質檢部 連附件 () 會計部 連附件 () 報關組 連附件 () 其他 _____ 連附件

分發香港各部門：

- () 行政部 連附件 () 會計部 連附件 () 統籌部 連附件 () 工程部地盤科文(柄) 連附件
 () 採購部 連附件 () QS 部 連附件 () 維修部 連附件 () 其他 _____ 連附件

傳遞編號：

74K1519

發件人簽署：

[Signature]

項目經理簽署：

[Signature]

28

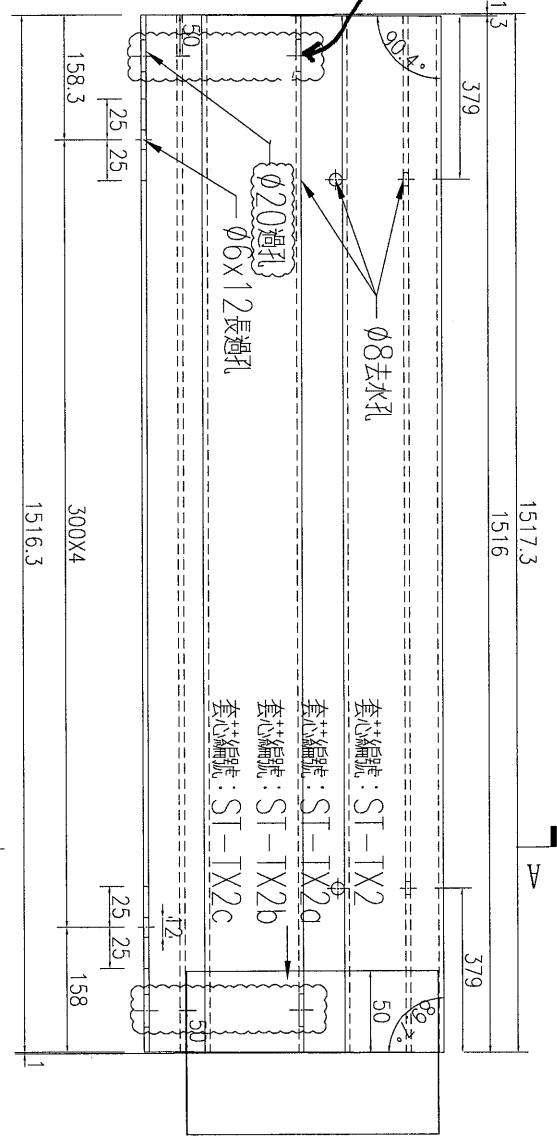
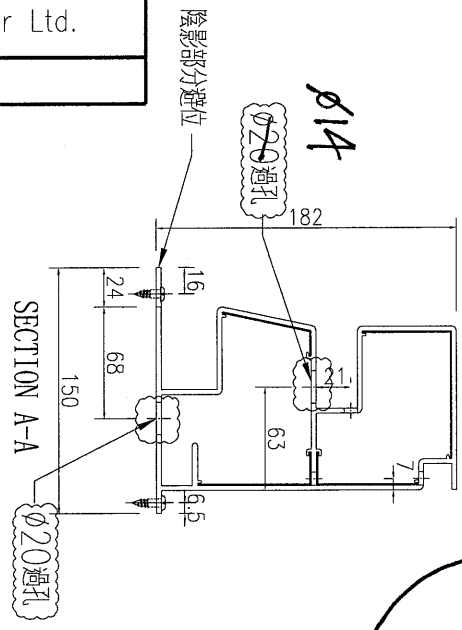
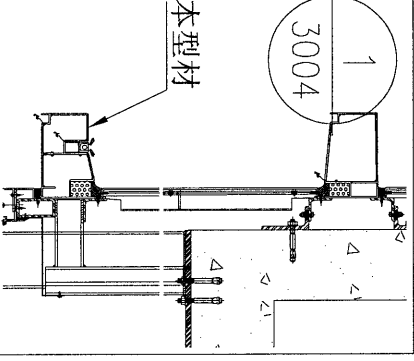
圖則登記表 DRAWING REGISTER													
接收日期 Receiving Date (適用於客戶圖則)													
工程名稱 Project Title: <u>觀瀾</u>		年											
		月											
工程編號 Project No: <u>J-837</u>		日											
分發予 Distributed To							發出日期 Issued Date						
		年	19	19	19								
		月	05	06	7								
		日	07	24	4								
圖則編號 Drg. No.	圖則名稱 Drawing Title	修訂編號 Revision No.											
J837-FC-BYY32	百葉玉組裝圖	-	-										
J837-FC-ST23A	裝飾條1彎弧加工圖	-	-										
J837-FC-ST23B	裝飾條2彎弧加工圖	-	A	B									
J837-FC-HAL23B	百葉框頂橫彎弧加工圖	-	-										
J837-FC-HAL23C	百葉框底橫彎弧加工圖	-	-										
J837-FC-HAL23G	百葉片彎弧加工圖	-	-										
J837-FC-HAL23A	鋁角彎弧加工圖	-	-										
J837-FC-HAL23D	鋁巴彎弧加工圖	-	-										
J837-FC-HAL23E	鋁巴彎弧加工圖	-	-										
J837-FC-ST79A	裝飾條1彎弧加工圖	-	-										
J837-FC-ST79B	裝飾條2彎弧加工圖	-	A	B									
J837-FC-HAL79B	百葉框頂橫彎弧加工圖	-	-										
J837-FC-HAL79C	百葉框底橫彎弧加工圖	-	-										
J837-FC-HAL79G	百葉片彎弧加工圖	-	-										
J837-FC-HAL79A	鋁角彎弧加工圖	-	-										
J837-FC-HAL79D	鋁巴彎弧加工圖	-	-										
J837-FC-HAL79E	鋁巴彎弧加工圖	-	-										
J837-FC-ST2A	裝飾條1彎弧加工圖	-	-										
J837-FC-ST2B	裝飾條2彎弧加工圖	-	A	B									
J837-FC-HAL2B	百葉框頂橫彎弧加工圖	-	-										
J837-FC-HAL2C	百葉框底橫彎弧加工圖	-	-										
J837-FC-HAL2G	百葉片彎弧加工圖	-	-										
J837-FC-HAL2A	鋁角彎弧加工圖	-	-										
J837-FC-HAL2D	鋁巴彎弧加工圖	-	-										
J837-FC-HAL2E	鋁巴彎弧加工圖	-	-										
J837-FC-ST73A	裝飾條1彎弧加工圖	-	-										
J837-FC-ST73B	裝飾條2彎弧加工圖	-	A	B									

圖則登記表 DRAWING REGISTER													
												接收日期 Receiving Date (適用於客戶圖則)	
工程名稱 Project Title: <u>觀瀾</u>					年								
					月								
工程編號 Project No: <u>J-837</u>					日								
分發予 Distributed To						發出日期 Issued Date							
					年	19	19	<u>19</u>					
					月	05	06	<u>7</u>					
					日	07	24	<u>4</u>					
圖則編號 Drg. No.	圖則名稱 Drawing Title	修訂編號 Revision No.											
J837-FC-HAL73B	百葉框頂橫彎弧加工圖	-	-										
J837-FC-HAL73C	百葉框底橫彎弧加工圖	-	-										
J837-FC-HAL73G	百葉片彎弧加工圖	-	-										
J837-FC-HAL73A	鋁角彎弧加工圖	-	-										
J837-FC-HAL73D	鋁巴彎弧加工圖	-	-										
J837-FC-HAL73E	鋁巴彎弧加工圖	-	-										
J837-FC-ST32A	裝飾條1彎弧加工圖	-	-										
J837-FC-ST32B	裝飾條2彎弧加工圖	-	A	<u>7</u>									
J837-FC-HAL32B	百葉框頂橫彎弧加工圖	-	-										
J837-FC-HAL32C	百葉框底橫彎弧加工圖	-	-										
J837-FC-HAL32G	百葉片彎弧加工圖	-	-										
J837-FC-HAL32A	鋁角彎弧加工圖	-	-										
J837-FC-HAL32D	鋁巴彎弧加工圖	-	-										
J837-FC-HAL32E	鋁巴彎弧加工圖	-	-										
J837-FC-LB100	鋁巴加工圖	-	-										

EG-DWG3


美特鋁質 有限公司
 MIDI Aluminium Fabricator Ltd.

工程號	J-837	地盤	觀塘
-----	-------	----	----



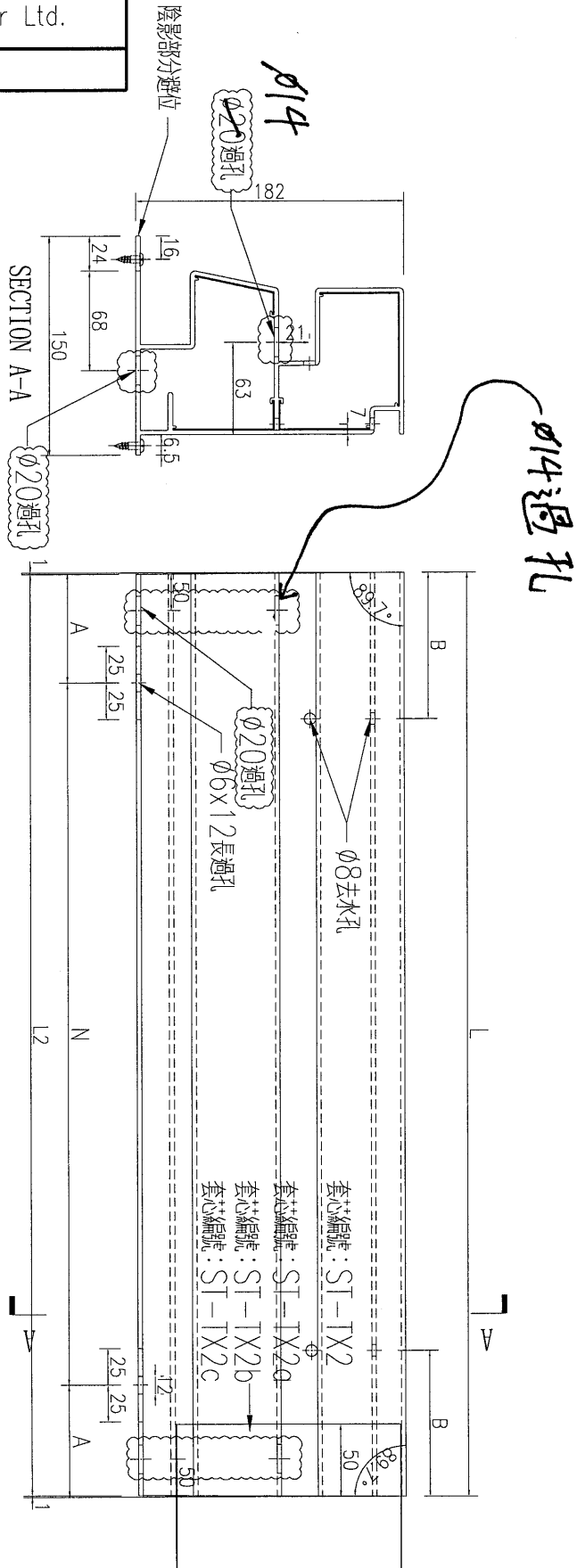
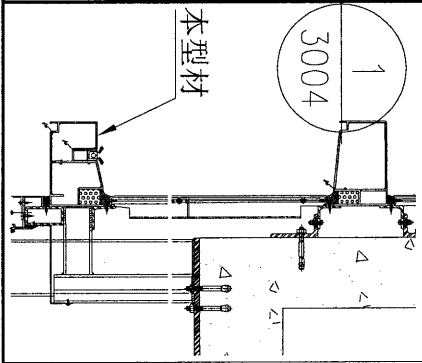
數量	1
----	---

名稱	鋁飾條2加工圖	制圖	吳禕瑜	2019-4-26	修改	A	B
材料	X85641	復核			日期	2019.6.28	4/7-2019
顏色	EC-DG-W333007RY白色	批准			圖號	J837-FC-ST84B	



美特鋁質 有限公司
MIDI Aluminium Fabricator Ltd.

工程號	J-837	地盤	觀塘
-----	-------	----	----



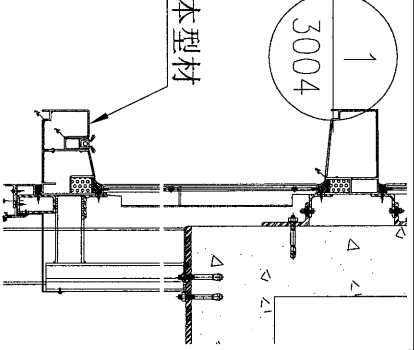
數據表見: J837-FC-ST1B-1

名稱	鋁飾條2加工圖	制圖	吳禕瑜	2019-4-26	修改	A	
材料	X85641	復核			日期	2019.6.28	4/2019
顏色	EC-DG-W333007RY白色	批准			圖號	J837-FC-ST1B	

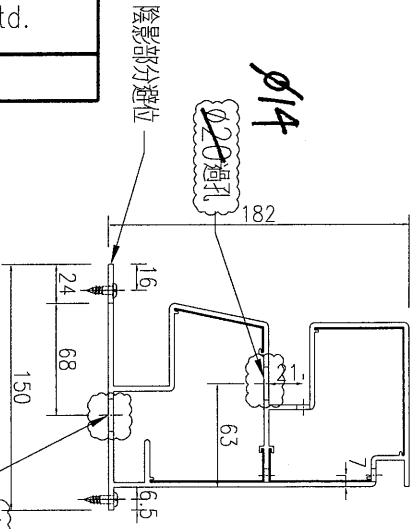
EG-DWG3

美特鋁質 有限公司
MIDI Aluminium Fabricator Ltd.

工程號 J-837 地盤 廳

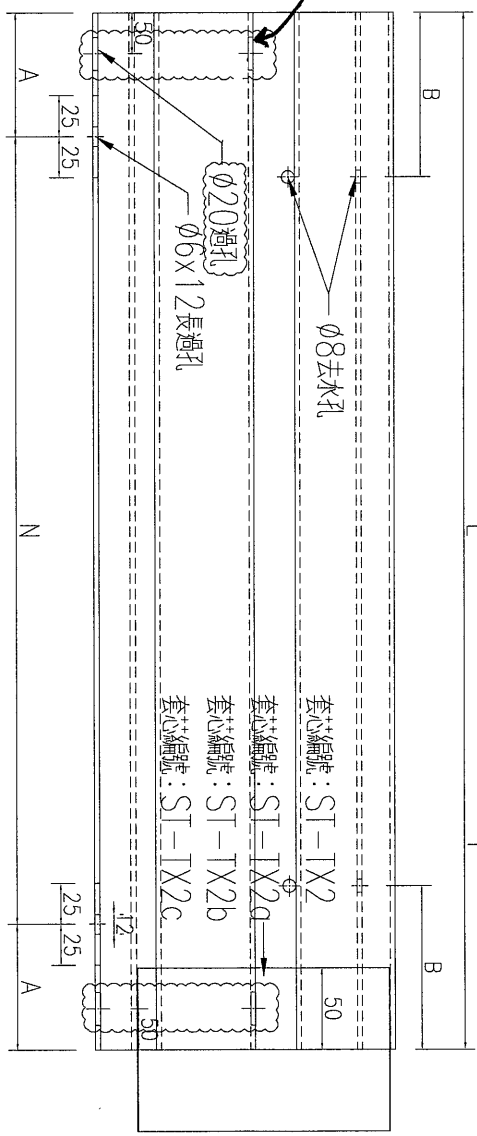


SECTION A-A



ø14過孔

序号	编号	长度L	数量	A	N	B
1	J837-FC-ST24B	1732	1	116	300	433
2	J837-FC-ST25B	1169	2	134.5	300	292.25
3	J837-FC-ST26B	1459	2	129.5	300	364.75
4	J837-FC-ST27B	1645	1	222.5	300	411.25
5	J837-FC-ST28B	1460	1	130	300	365
6	J837-FC-ST29B	1244	1	172	300	311
7	J837-FC-ST30B	1219	2	159.5	300	304.75
8	J837-FC-ST31B	1384	12	92	300	346
9	J837-FC-ST74B	1461	1	130.5	300	365.25
10	J837-FC-ST75B	1225	1	162.5	300	306.25
11	J837-FC-ST77B	1154	1	127	300	288.5
12	J837-FC-ST78B	1214	1	157	300	303.5
13	J837-FC-ST80B	1116	2	108	300	279
14	J837-FC-ST81B	1169	2	134.5	300	292.25
15	J837-FC-ST82B	1166	2	133	300	291.5
16						



名稱	鋁飾條2加工圖	制圖	吳禕瑜	2019-4-26	修改	A	B
材料	X85641	復核			日期	2019.6.28	4-2019
顏色	EC-DG-W333007RY白色	批准			圖號	J837-FC-ST24B	

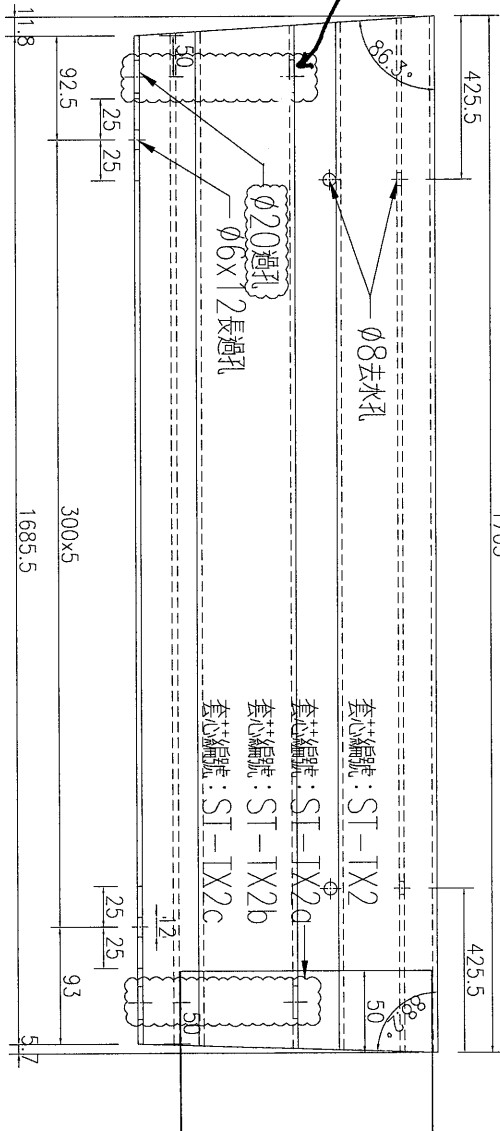
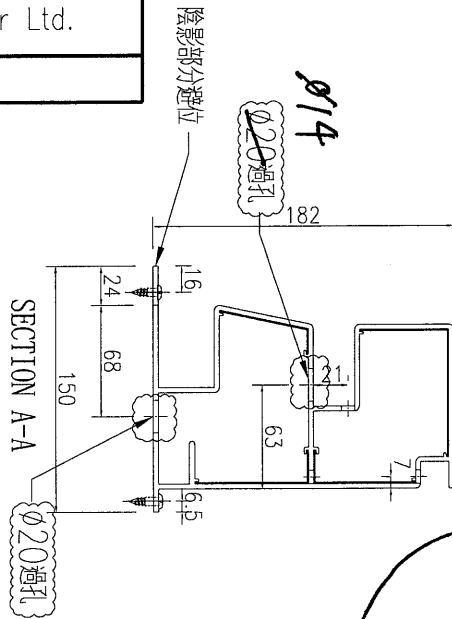
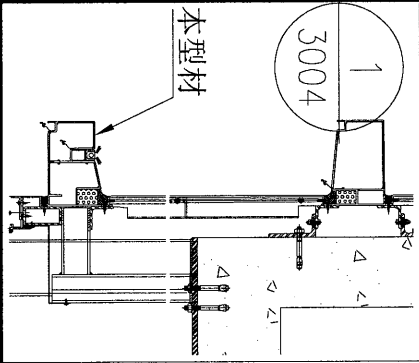
2

EG-DWG3



美特鋁質 有限公司
MIDI Aluminium Fabricator Ltd.

工程號	J-837	地盤	觀塘
-----	-------	----	----



數量	1
----	---

名稱	鋁飾條2加工圖	制圖	吳禕瑜	2019-4-26	修改	A	B
材料	X85641	復核			日期	2019.6.28	4-2019
顏色	EC-DG-W333007RY白色	批准			圖號	J837-FC-ST40B	

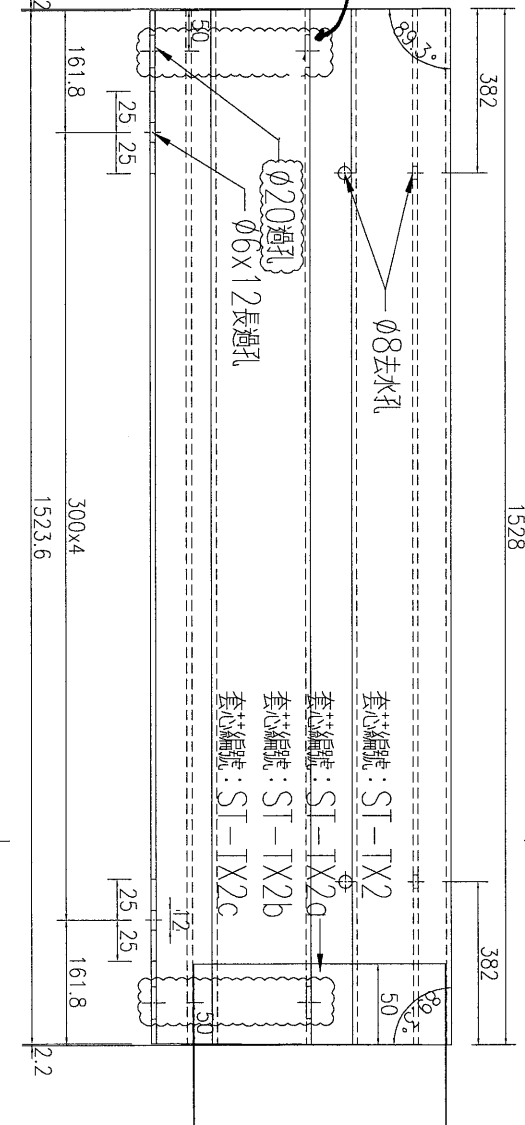
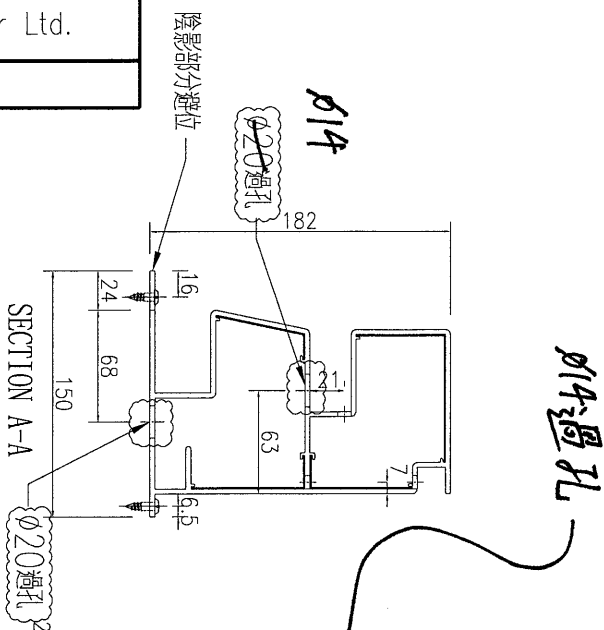
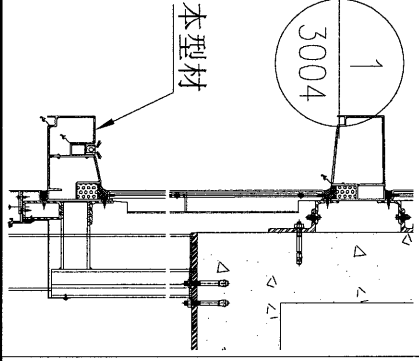
8

EG-DWG3



美特鋁質 有限公司
MIDI Aluminium Fabricator Ltd.

工程號	J-837	地盤	觀塘
-----	-------	----	----



可加工

ø14過孔

注：此型材料為邊位，不確定做法，暫停加工

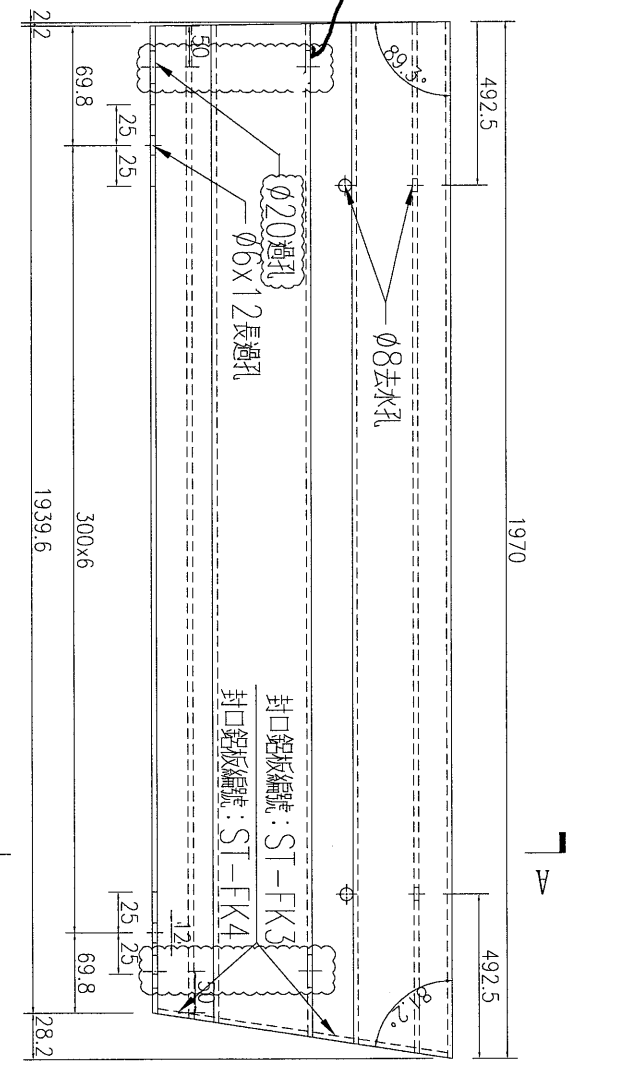
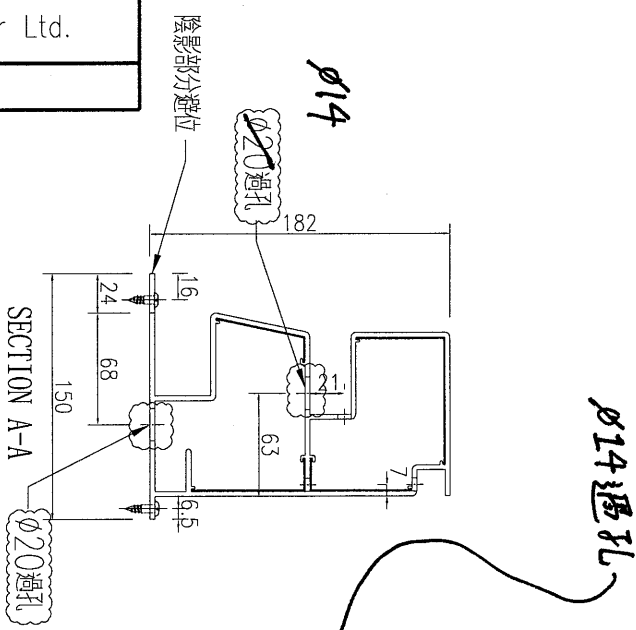
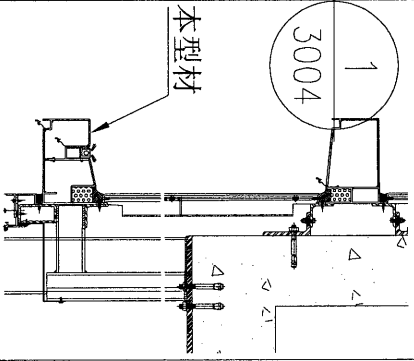
數量	1
----	---

名稱	鋁飾條2加工圖	制圖	吳禕瑜	2019-4-26	修改	A	B
材料	X85641	復核			日期	2019.6.28	4-2019
顏色	EC-DG-W333007RY白色	批准			圖號	J837-FC-ST54B	

EG-DWG3


美特鋁質 有限公司
 MIDI Aluminium Fabricator Ltd.

工程號	J-837	地盤	觀塘
-----	-------	----	----



封口鋁板編號: ST-FK3
 封口鋁板編號: ST-FK4

注:此型材料為邊位,需地盤複數后方可加工
 可加工

數量	1
----	---

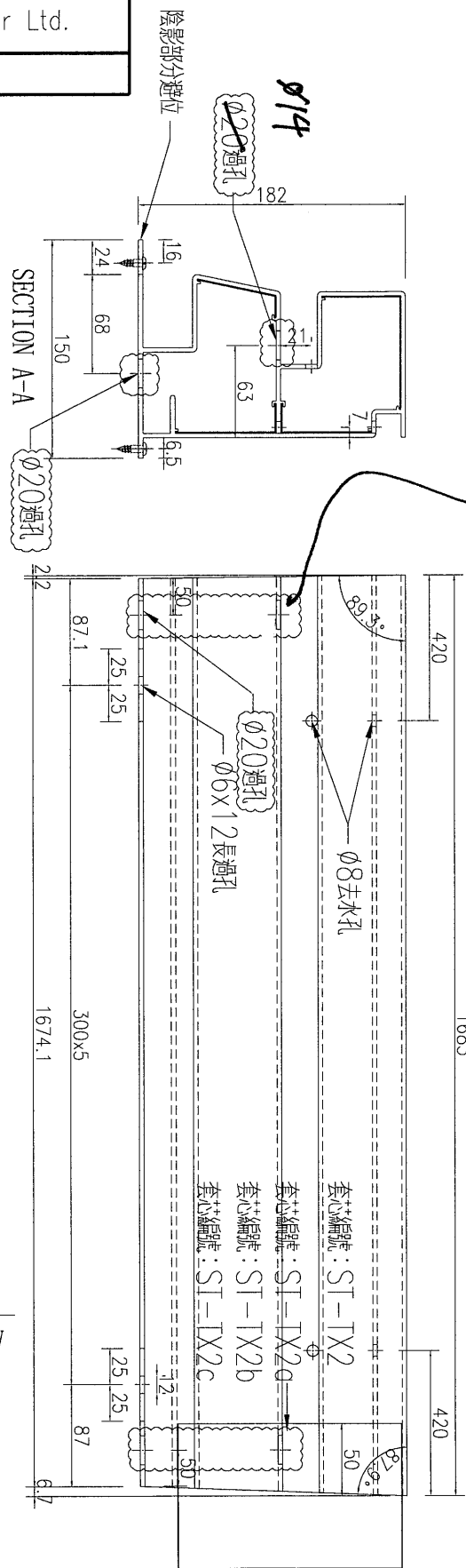
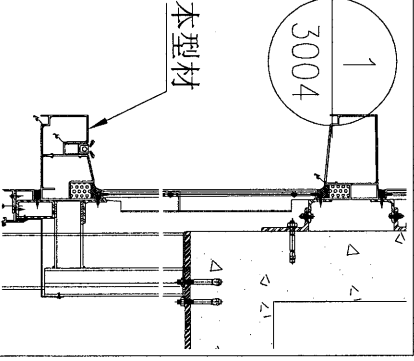
名稱	鋁飾條2加工圖	制圖	吳禕瑜	2019-4-26	修改	A	B
材料	X85641	復核			日期	2019.6.28	4-2019
顏色	EC-DG-W333007RY白色	批准			圖號	J837-FC-ST56B	

EG-DWG3



美特鋁質 有限公司
MIDI Aluminium Fabricator Ltd.

工程號	J-837	地盤	觀塘
-----	-------	----	----



Ø14 過孔

數量	1
----	---

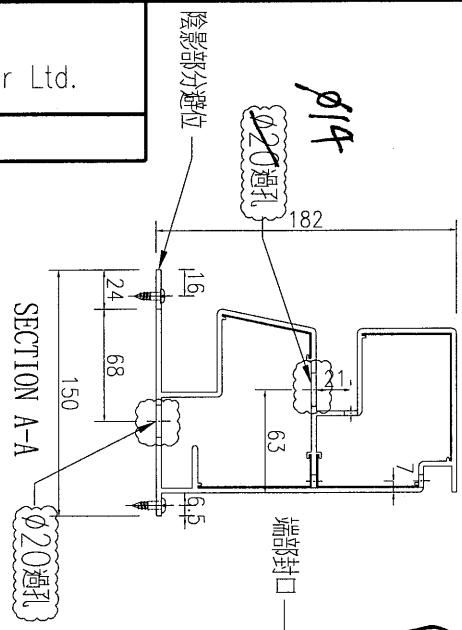
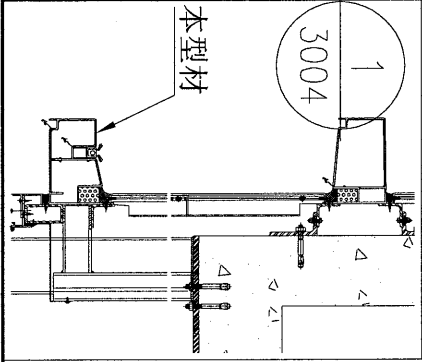
名稱	鋁飾條2加工圖	制圖	吳禱喻	2019-4-26	修改	A	B
材料	X85641	復核			日期	2019.6.28	4/7-2019
顏色	EC-DG-W333007RY白色	批准			圖號	J837-FC-ST65B	

EG-DWG3

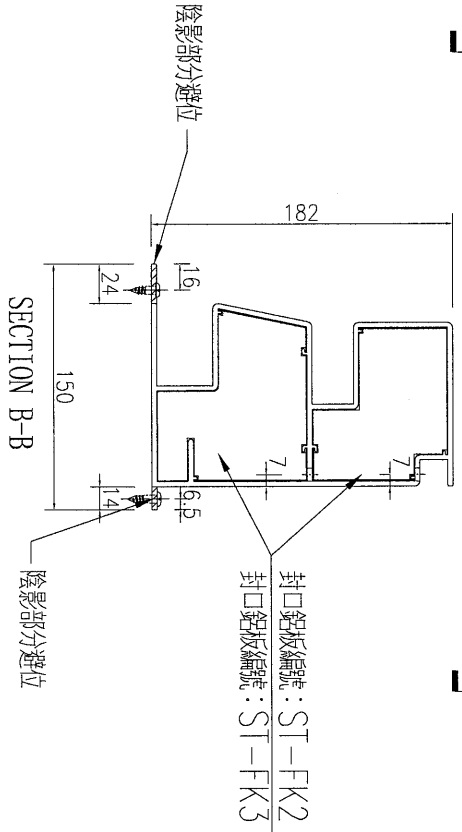
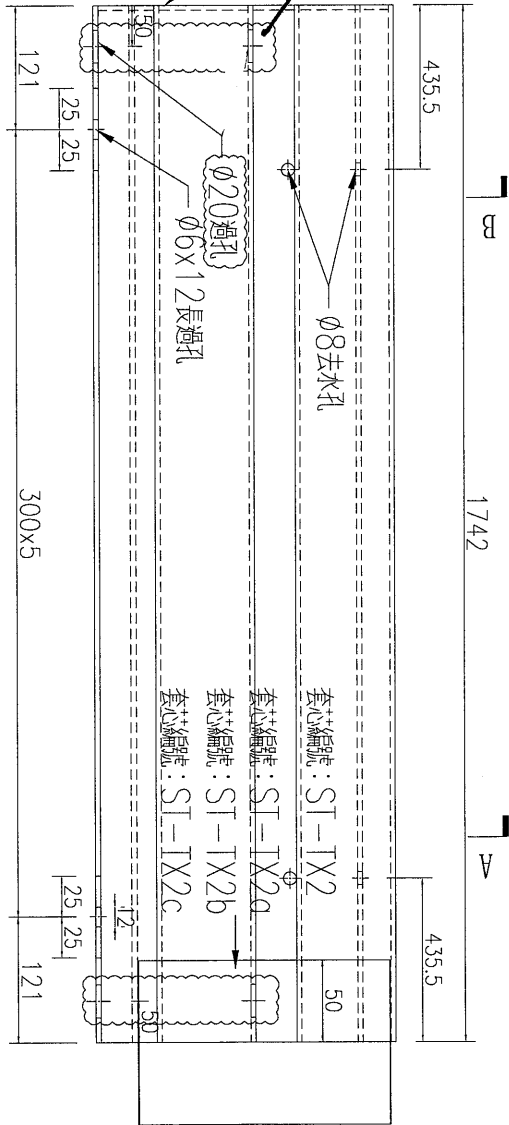


美特鋁質 有限公司
MIDI Aluminium Fabricator Ltd.

工程號	J-837	地盤	觀塘
-----	-------	----	----



Ø14 通孔



數量	1
----	---

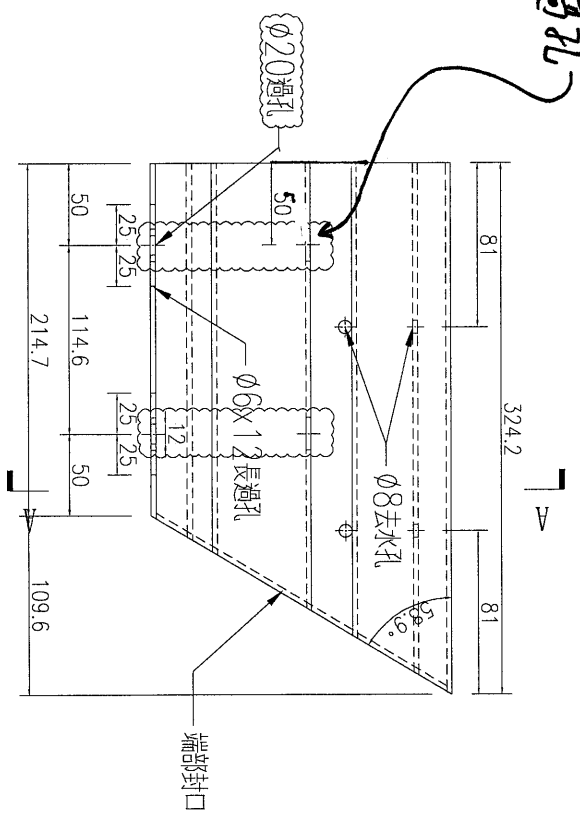
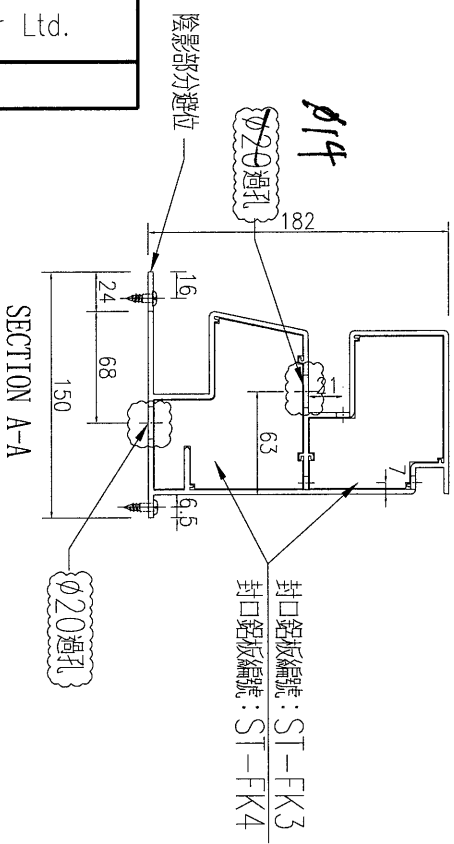
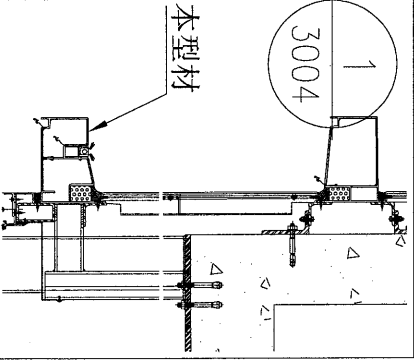
名稱	鋁飾條2加工圖	制圖	吳禕瑜	2019-4-26	修改	A	B
材料	X85641	復核			日期	2019.6.28	4-2019
顏色	EC-DG-W333007RY白色	批准			圖號	J837-FC-ST83B	

13 X

EG-DWG3


美特鋁質 有限公司
 MIDI Aluminium Fabricator Ltd.

工程號	J-837	地盤	觀塘
-----	-------	----	----



可加工

注: 此型材為邊位, 需地盤復數后方可加工

數量	1
----	---

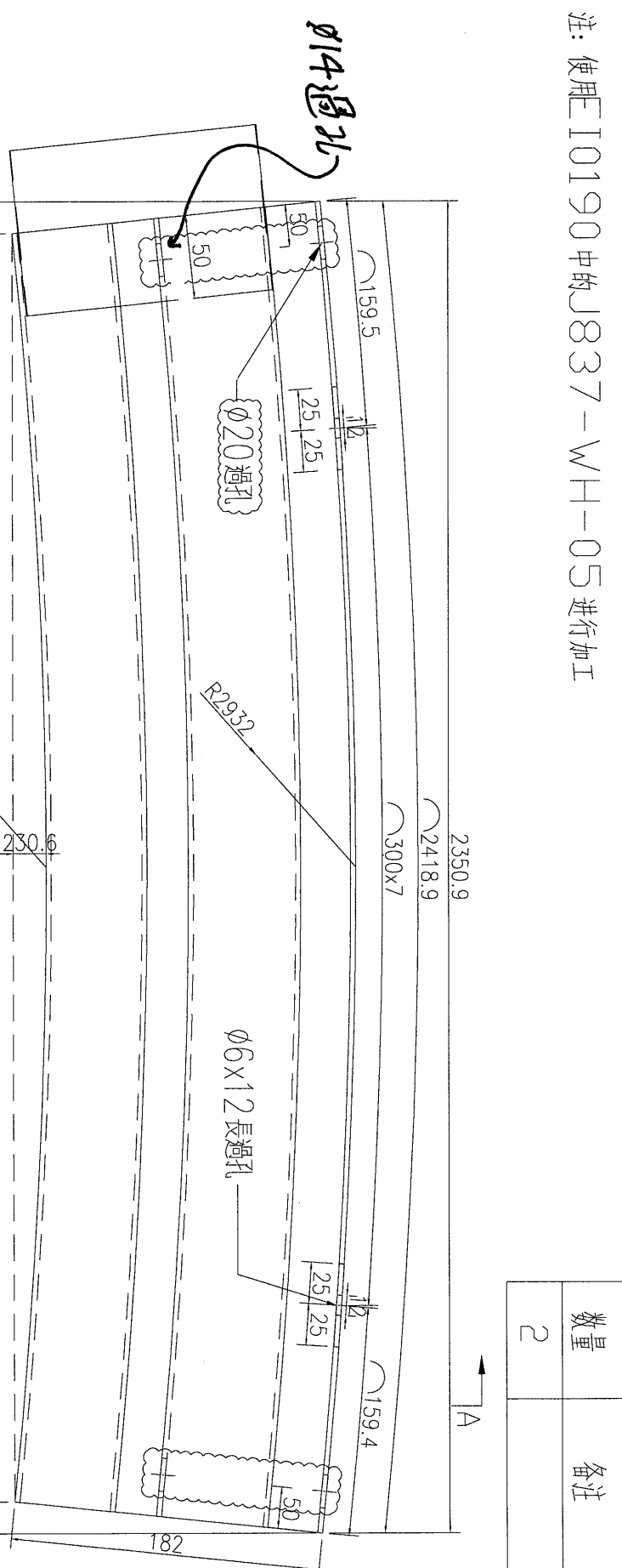
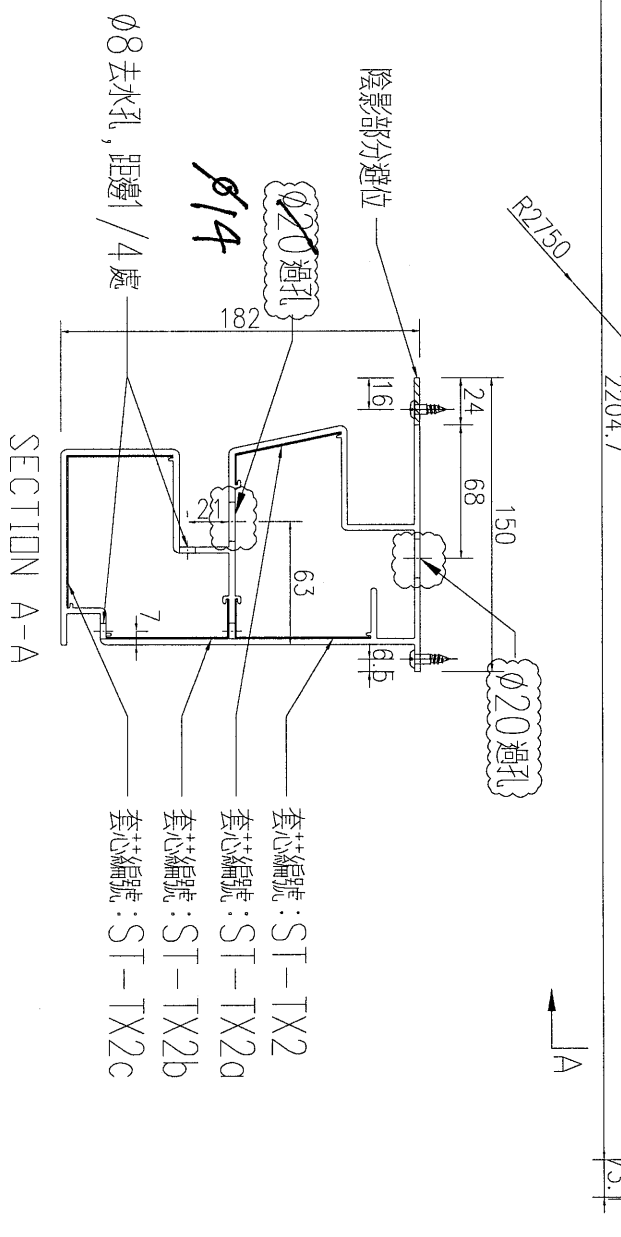
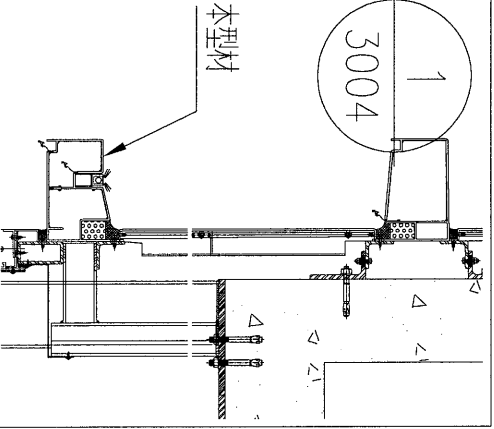
名稱	鋁飾條2加工圖	制圖	吳禕瑜	2019-4-26	修改	A	B
材料	X85641	復核			日期	2019.6.28	4/7-2019
顏色	EC-DG-W333007RY白色	批准			圖號	J837-FC-ST86B	

14 80

EG-DWG3

美特鋁質 有限公司
MIDI Aluminium Fabricator Ltd.

工程號 J-837 地盤 觀塘



注: 使用E10190中的J837-WH-05进行加工

数量	备注
2	

名稱	裝飾條2彎弧加工圖	制圖	吳神瑜	2019.05.04	修改	A	B
材料	X85641	復核			日期	2019.6.28	4/7-2019
顏色	EC-DG-W333007RY白色	批准			圖號	J837-FC-ST23B	

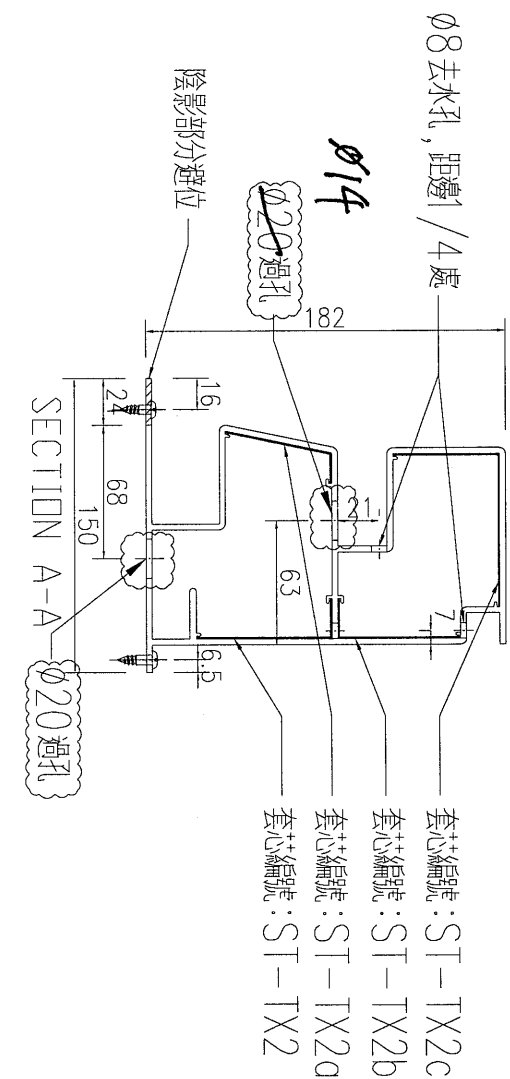
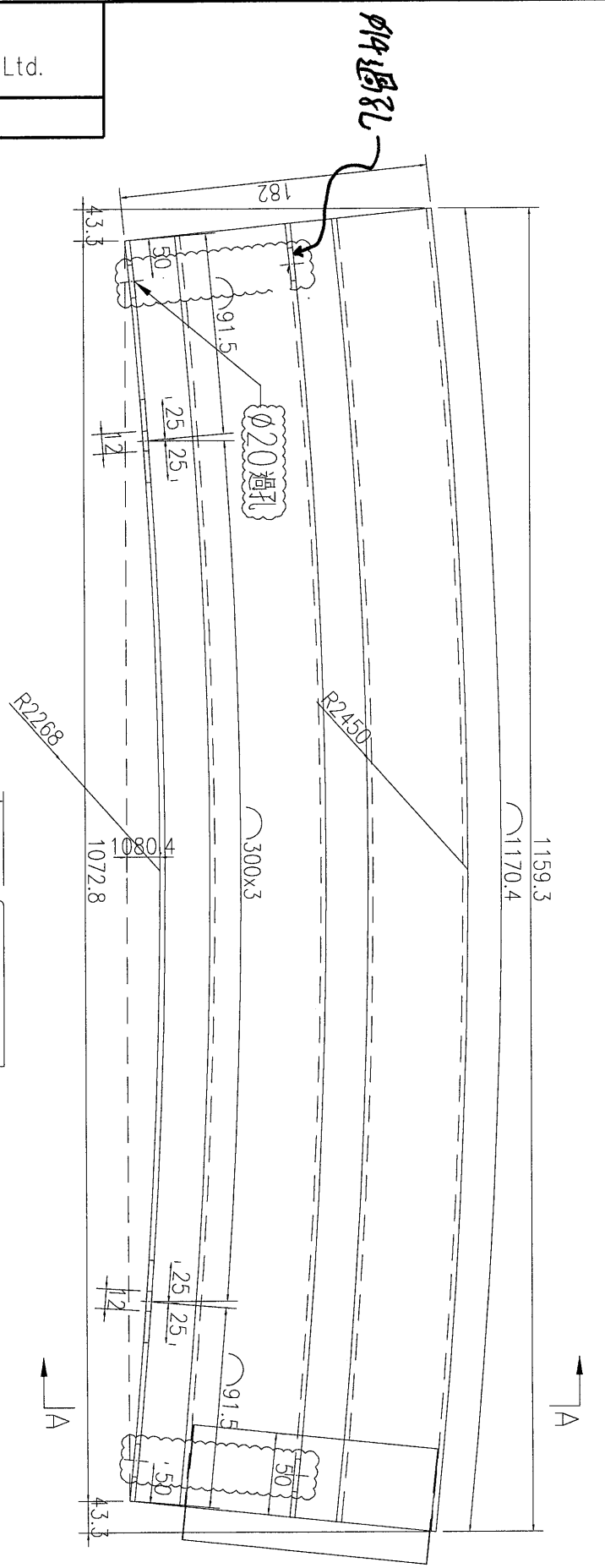
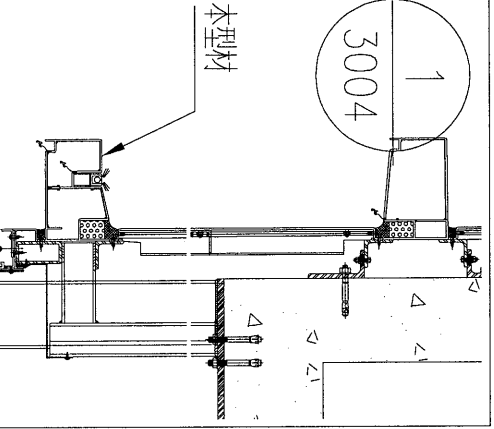
15 改

EG-DWG3

美特鋁質 有限公司
MIDI Aluminium Fabricator Ltd.

工程號 J-837 地盤 觀塘

注: 使用 I0190 中的 J837-WH-12 进行加工



数量	备注
3	

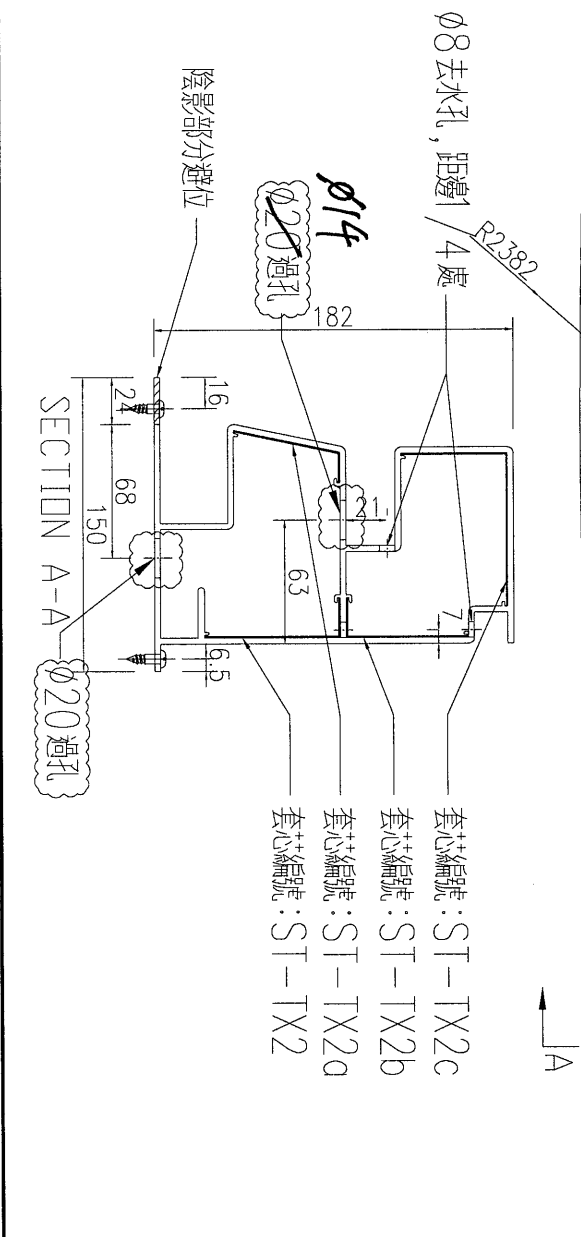
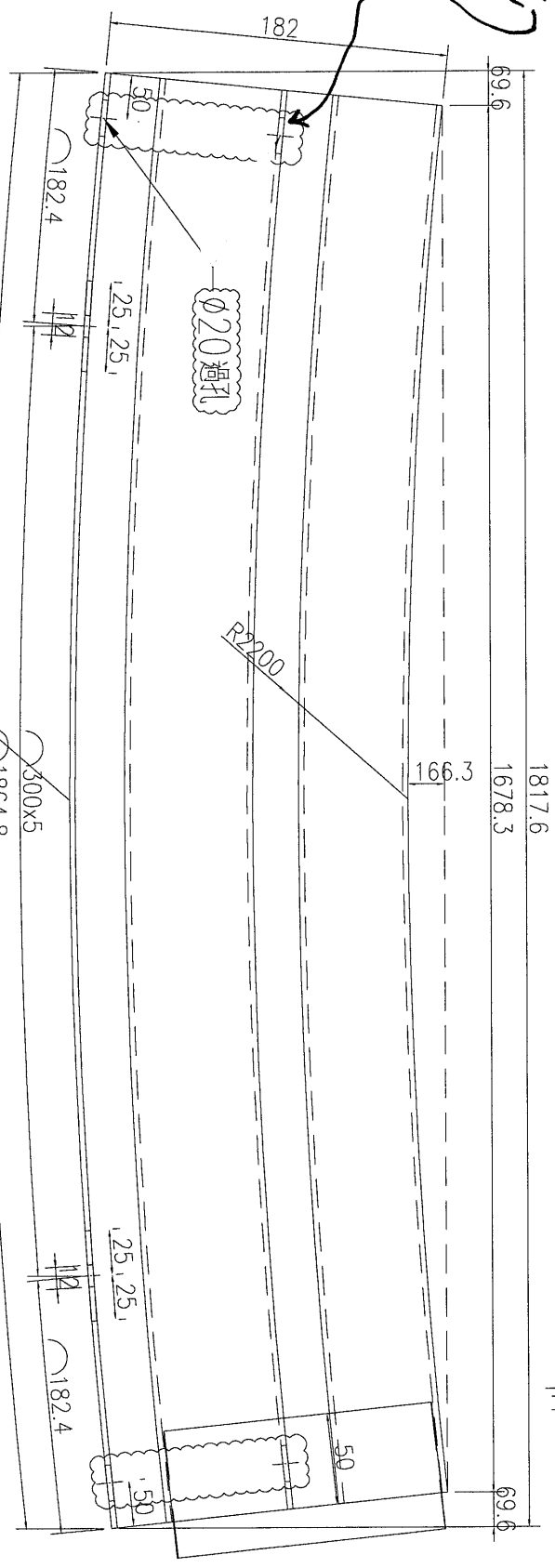
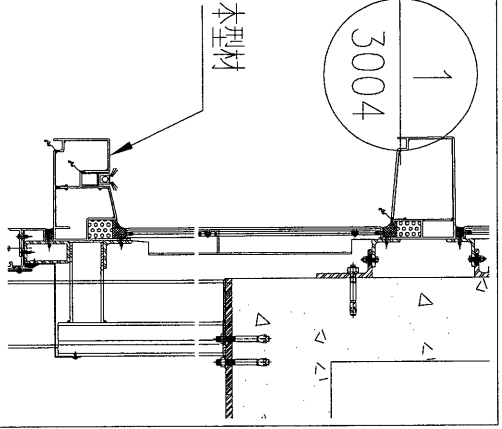
名稱	裝飾條2彎弧加工圖	制圖	吳禕瑜	2019.05.04	修改	A	B
材料	X85641	復核			日期	2019.6.28	9/7-2019
顏色	EC-DG-W333007RY白色	批准			圖號	J837-FC-ST79B	

注: 使用E10190中的J837-WH-19进行加工

Ø14通孔

美特铝质 有限公司
MIDI Aluminium Fabricator Ltd.

工程號 J-837 地盤 觀塘



数量	备注
2	

名稱	裝飾條2彎弧加工圖	制圖	吳禛瑜	2019.05.04	修改	A	B
材料	X85641	復核			日期	2019.6.28	2019
顏色	EC-DG-W333007RY白色	批准			圖號	J837-FC-ST2B	

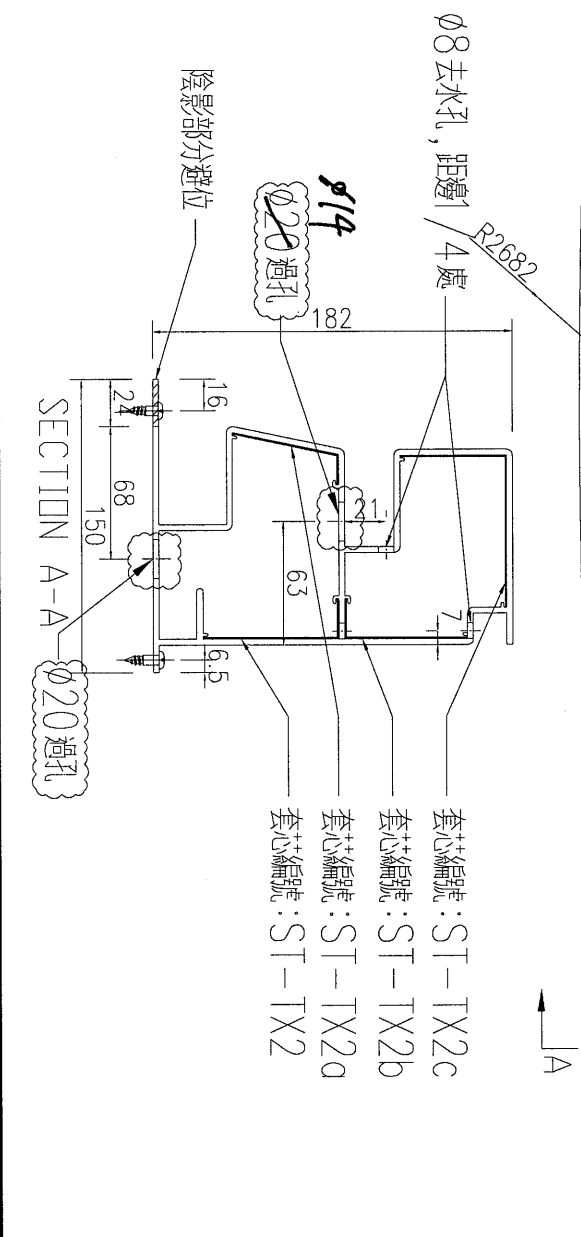
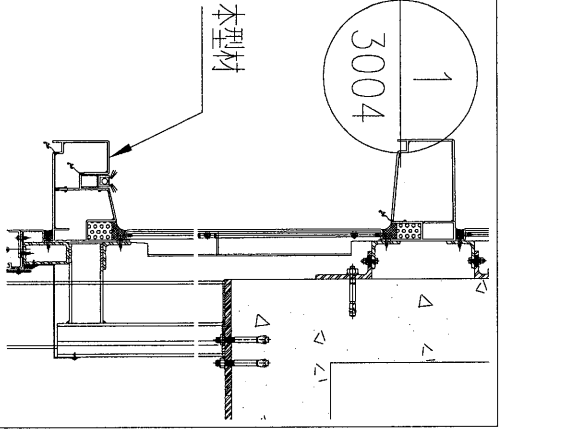
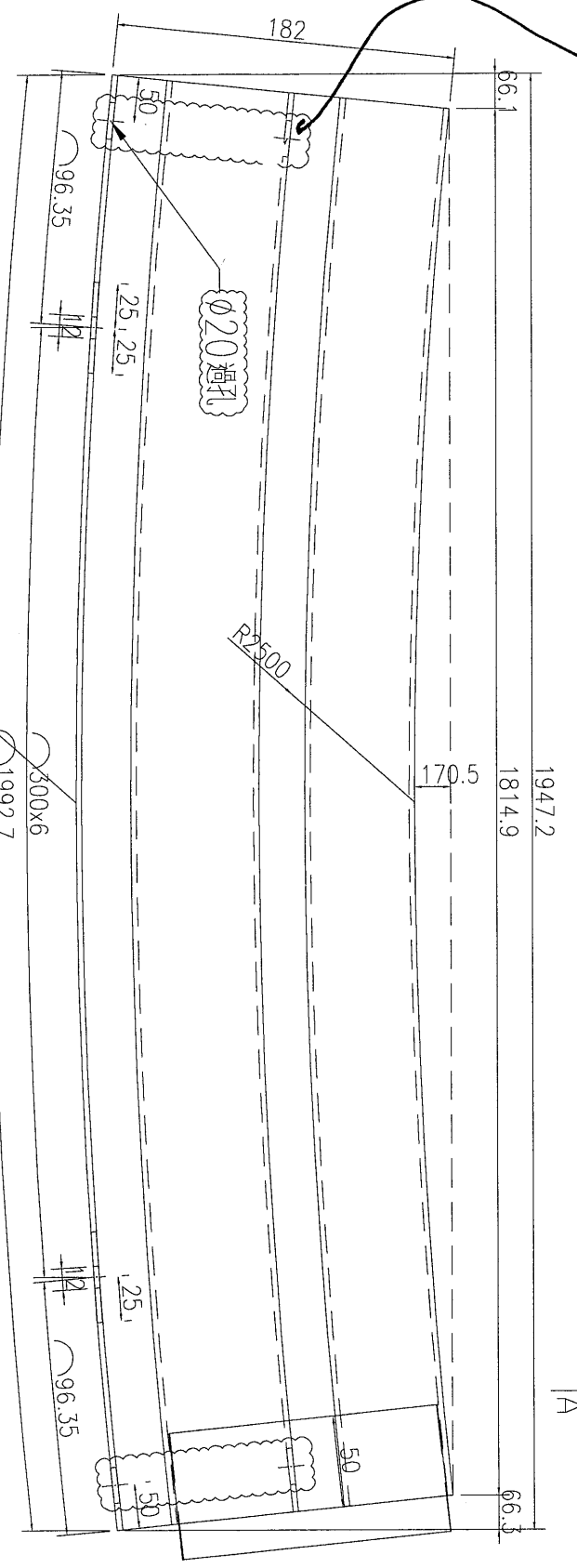
17 83

EG-DWG3


美特鋁質 有限公司
 MIDI Aluminium Fabricator Ltd.

工程號	J-837	地盤	觀塘
-----	-------	----	----

注: 使用E10190中的J837-WH-26进行加工
 φ14 過孔



数量	备注
2	

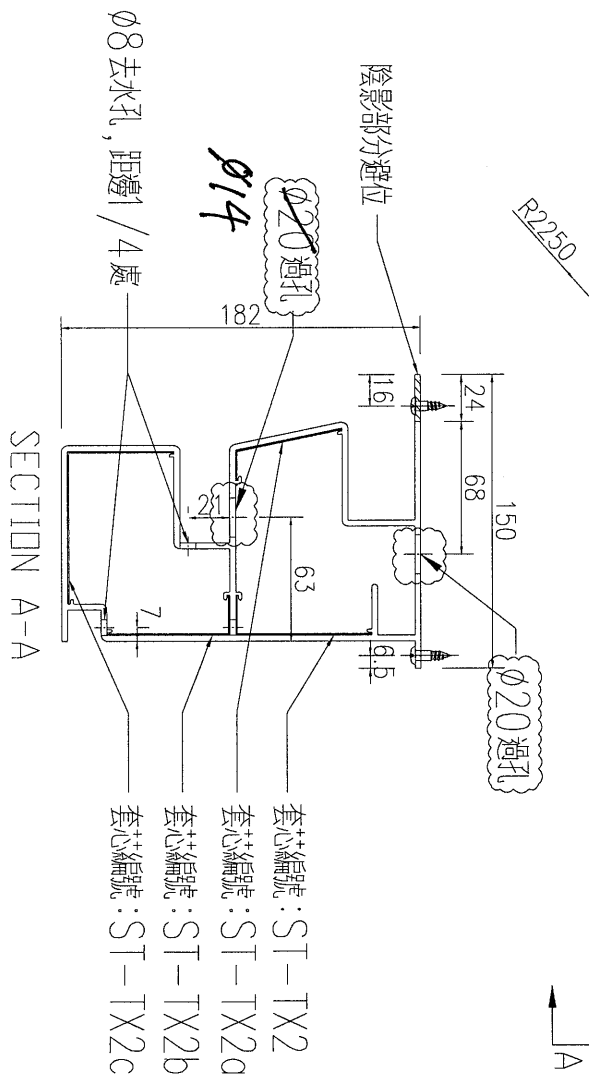
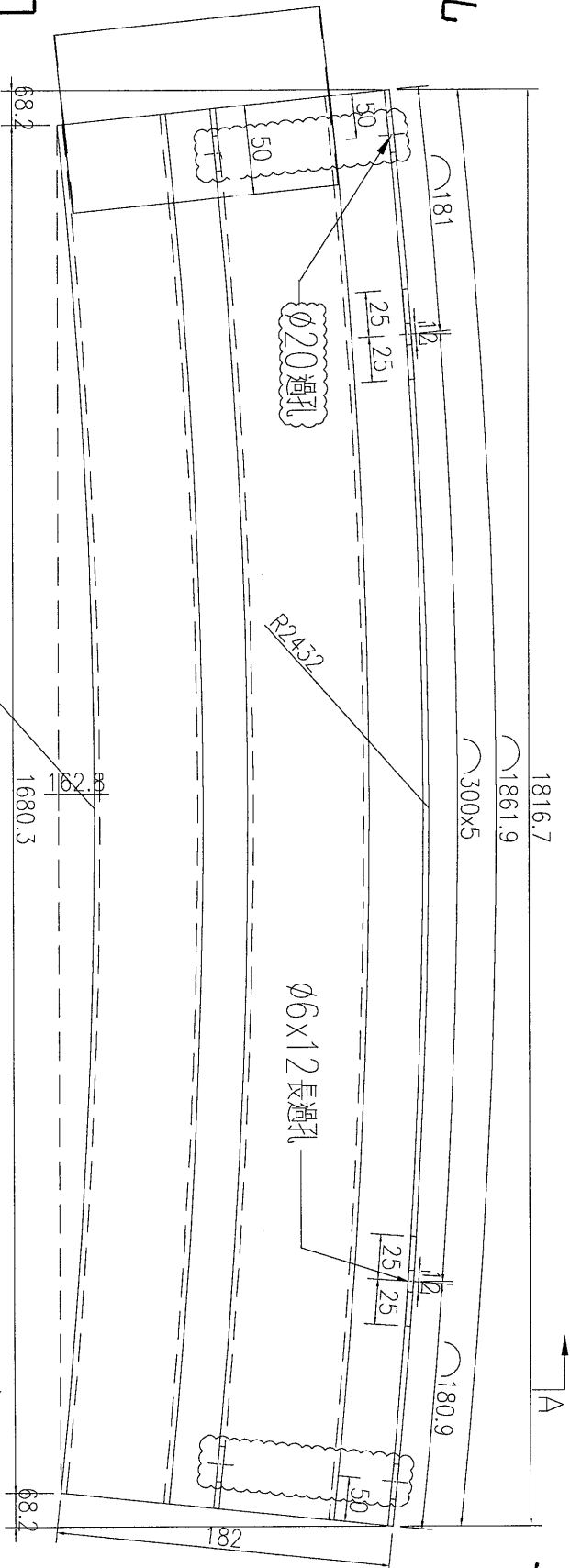
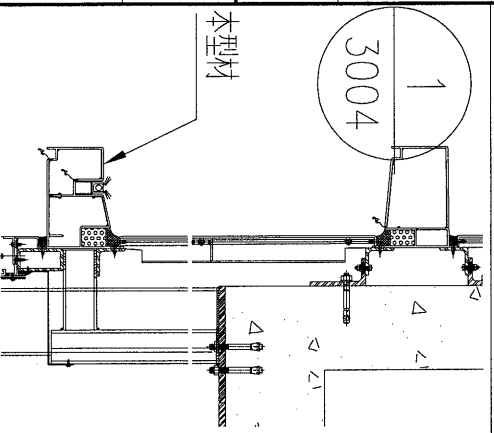
名稱	裝飾條2彎弧加工圖	制圖	吳禕瑜	2019.05.04	修改	A	B
材料	X85641	復核			日期	2019.6.28	9/7-2019
顏色	EC-DG-W333007RY白色	批准			圖號	J837-FC-ST73B	

注: 使用E10190中的J837-WH-33进行加工

Ø14过孔

美特铝质有限公司
MIDI Aluminium Fabricator Ltd.

工程号	J-837	地盘	观塘
-----	-------	----	----



数量	备注
2	

名称	装饰条2弯弧加工图	制图	吴祯瑜	2019.05.04	修改	A	5
材料	X85641	复核			日期	2019.6.28	47-2019
颜色	EC-DG-W333007RY白色	批准			图号	J837-FC-ST32B	