



美 特 鋁 質 有 限 公 司

MIDI ALUMINIUM FABRICATOR LTD.

工程指示 / 要求簡箋(E.I.)

工程指示編號：EI / 0561 / 19

修改版次：F

工程編號：J837 平台

工程名稱：觀塘 裕民坊平台

工程項目：平台鋁飾線和百業(鋁飾線位置)

收件人：生統

發件人：Leung Hin Wai

日期：2/7-2019

要求提供 / 確認 事項：

- | | | |
|------------------------------------|-------------------------------------|-------------------------------|
| <input type="checkbox"/> 初步鋁料 B.M. | <input type="checkbox"/> 加工拆圖，然後生產 | <input type="checkbox"/> 尺寸表 |
| <input type="checkbox"/> 正式鋁料 B.M. | <input type="checkbox"/> 技術上資料 / 指示 | <input type="checkbox"/> 報價 |
| <input type="checkbox"/> 配件 B.M. | <input type="checkbox"/> 樣辦或貨品說明書 | <input type="checkbox"/> 分判合約 |
| <input type="checkbox"/> 其他：_____ | | |

內容：

請按附頁加工。

請在_____前完成上列要求。

附：1+25頁

以上項目為：

- 原合約工程包 原合約工程加 / 減賬 新工程報價

原因：-

分發東莞各部門：

- ()生產技術總監 連附件 ()技術部 連附件 ()生產部 連附件 ()機械設計部 連附件
 ()採購部 連附件 ()生產統籌部 連附件
 ()質檢部 連附件 ()會計部 連附件 ()報關組 連附件 ()其他 _____ 連附件

分發香港各部門：

- ()行政部 連附件 ()會計部 連附件 ()統籌部 連附件 ()工程部地盤科文(柄) 連附件
 ()採購部 連附件 ()QS 部 連附件 ()維修部 連附件 ()其他 _____ 連附件

傳遞編號：

74及1500

發件人簽署：

項目經理簽署：

圖則登記表 DRAWING REGISTER													
											接收日期 Receiving Date (適用於客戶圖則)		
工程名稱 Project Title:		觀瀾			年								
					月								
工程編號 Project No:		J-837			日								
分發予 Distributed To						發出日期 Issued Date							
					年	19	19						
					月	05	06						
					日	07	24						
圖則編號 Drg. No.	圖則名稱 Drawing Title	修訂編號 Revision No.											
J837-FC-XCW1	裝飾條安裝位置圖	-	-										
J837-FC-XCW2	裝飾條安裝位置圖	-	-										
J837-FC-XCW3	裝飾條安裝位置圖	-	-										
J837-FC-XCW4	裝飾條安裝位置圖	-	-										
J837-FC-XCW5	百叶框安裝位置圖	-	-										
J837-FC-XCW6	百叶框安裝位置圖	-	-										
J837-FC-XCW7	百叶框安裝位置圖	-	-										
J837-FC-XCW8	百叶框安裝位置圖	-	-										
J837-FC-XCW9	型材安裝位置圖	-	-										
J837-FC-XCW10	型材安裝位置圖	-	-										
J837-FC-XCW11	型材安裝位置圖	-	-										
J837-FC-XCW12	型材安裝位置圖	-	-										
J837-FC-XCW13	百叶玉安裝位置圖	-	-										
J837-FC-XCW14	百叶玉安裝位置圖	-	-										
J837-FC-XCW15	百叶玉安裝位置圖	-	-										
J837-FC-XCW16	百叶玉安裝位置圖	-	-										
J837-FC-ST86A	鋁飾條1加工圖	-	-										
J837-FC-ST1A	鋁飾條1加工圖	-	-										
J837-FC-ST1A-1	數據表	-	-										
J837-FC-ST24A	鋁飾條1加工圖	-	-										
J837-FC-ST33A	鋁飾條1加工圖	-	-										
J837-FC-ST33A-1	數據表	-	-										
J837-FC-ST40A	鋁飾條1加工圖	-	-										
J837-FC-ST54A	鋁飾條1加工圖	-	-										
J837-FC-ST56A	鋁飾條1加工圖	-	-										
J837-FC-ST65A	鋁飾條1加工圖	-	-										
J837-FC-ST83A	鋁飾條1加工圖	-	-										

圖則登記表 DRAWING REGISTER												
											接收日期 Receiving Date (適用於客戶圖則)	
工程名稱 Project Title: 觀瀾		年										
		月										
工程編號 Project No: J-837		日										
分發予 Distributed To						發出日期 Issued Date						
		年	19	19								
		月	05	06								
		日	07	24								
圖則編號 Drg. No.	圖則名稱 Drawing Title	修訂編號 Revision No.										
J837-FC-ST84A	鋁飾條1加工圖	-	-									
J837-FC-ST86B	鋁飾條2加工圖	-	A									
J837-FC-ST1B	鋁飾條2加工圖	-	A									
J837-FC-ST1B-1	數據表	-	-									
J837-FC-ST24B	鋁飾條2加工圖	-	A									
J837-FC-ST33B	鋁飾條2加工圖	-	A									
J837-FC-ST33B-1	數據表	-	-									
J837-FC-ST40B	鋁飾條2加工圖	-	A									
J837-FC-ST54B	鋁飾條2加工圖	-	A									
J837-FC-ST56B	鋁飾條2加工圖	-	A									
J837-FC-ST65B	鋁飾條2加工圖	-	A									
J837-FC-ST83B	鋁飾條2加工圖	-	A									
J837-FC-ST84B	鋁飾條2加工圖	-	A									
J837-FC-HAL86A	鋁角加工圖	-	-									
J837-FC-HAL1A	鋁角加工圖	-	-									
J837-FC-HAL1A-1	數據表	-	-									
J837-FC-HAL24A	鋁角加工圖	-	-									
J837-FC-HAL24A-1	數據表											
J837-FC-HAL33A	鋁角加工圖	-	-									
J837-FC-HAL33A-1	數據表	-	-									
J837-FC-HAL40A	鋁角加工圖	-	-									
J837-FC-HAL54A	鋁角加工圖	-	-									
J837-FC-HAL56A	鋁角加工圖	-	-									
J837-FC-HAL65A	鋁角加工圖	-	-									
J837-FC-HAL83A	鋁角加工圖	-	-									
J837-FC-HAL84A	鋁角加工圖	-	-									
J837-FC-HAL86B	百葉頂框加工圖	-	-									

圖則登記表 DRAWING REGISTER																				
											接收日期 Receiving Date (適用於客戶圖則)									
工程名稱 Project Title:		觀瀾									年									
											月									
工程編號 Project No:		J-837									日									
分發予 Distributed To											發出日期 Issued Date									
											年	19	19							
											月	05	06							
											日	07	24							
圖則編號 Drg. No.	圖則名稱 Drawing Title	修訂編號 Revision No.																		
J837-FC-HAL1B	百葉頂框加工圖	-	-																	
J837-FC-HAL1B-1	數據表	-	-																	
J837-FC-HAL24B	百葉頂框加工圖	-	-																	
J837-FC-HAL24B-1	數據表	-	-																	
J837-FC-HAL33B	百葉頂框加工圖	-	-																	
J837-FC-HAL33B-1	數據表	-	-																	
J837-FC-HAL40B	百葉頂框加工圖	-	-																	
J837-FC-HAL54B	百葉頂框加工圖	-	-																	
J837-FC-HAL56B	百葉頂框加工圖	-	-																	
J837-FC-HAL65B	百葉頂框加工圖	-	-																	
J837-FC-HAL83B	百葉頂框加工圖	-	-																	
J837-FC-HAL84B	百葉頂框加工圖	-	-																	
J837-FC-HAL86C	百葉底框加工圖	-	-																	
J837-FC-HAL1C	百葉底框加工圖	-	-																	
J837-FC-HAL1C-1	數據表	-	-																	
J837-FC-HAL24C	百葉底框加工圖	-	-																	
J837-FC-HAL24C-1	數據表	-	-																	
J837-FC-HAL33C	百葉底框加工圖	-	-																	
J837-FC-HAL33C-1	數據表	-	-																	
J837-FC-HAL40C	百葉底框加工圖	-	-																	
J837-FC-HAL54C	百葉底框加工圖	-	-																	
J837-FC-HAL56C	百葉底框加工圖	-	-																	
J837-FC-HAL65C	百葉底框加工圖	-	-																	
J837-FC-HAL83C	百葉底框加工圖	-	-																	
J837-FC-HAL84C	百葉底框加工圖	-	-																	
J837-FC-HAL1D	鋁巴加工圖	-	-																	
J837-FC-HAL1D-1	數據表	-	-																	

圖則登記表 DRAWING REGISTER													
											接收日期 Receiving Date (適用於客戶圖則)		
工程名稱 Project Title:		觀瀾			年								
					月								
工程編號 Project No:		J-837			日								
分發予 Distributed To						發出日期 Issued Date							
					年	19	19						
					月	05	06						
					日	07	24						
圖則編號 Drg. No.	圖則名稱 Drawing Title	修訂編號 Revision No.											
J837-FC-HAL1D-2	數據表	-	-										
J837-FC-HAL1E	鋁巴加工圖	-	-										
J837-FC-HAL1E-1	數據表	-	-										
J837-FC-HAL1E-2	數據表	-	-										
J837-FC-HAL1F	方通加工圖	-	-										
J837-FC-HAL50F	方通加工圖	-	-										
J837-FC-HAL54F	方通加工圖	-	-										
J837-FC-HAL86G	百葉片加工圖	-	-										
J837-FC-HAL1G	百葉片加工圖	-	-										
J837-FC-HAL1G-1	數據表	-	-										
J837-FC-HAL24G	百葉片加工圖	-	-										
J837-FC-HAL24G-1	數據表	-	-										
J837-FC-HAL33G	百葉片加工圖	-	-										
J837-FC-HAL33G-1	數據表	-	-										
J837-FC-HAL40G	百葉片加工圖	-	-										
J837-FC-HAL54G	百葉片加工圖	-	-										
J837-FC-HAL56G	百葉片加工圖	-	-										
J837-FC-HAL65G	百葉片加工圖	-	-										
J837-FC-HAL83G	百葉片加工圖	-	-										
J837-FC-HAL84G	百葉片加工圖	-	-										
J837-FC-VAL1	鋁槽加工圖	-	-										
J837-FC-VAL2	鋁槽加工圖	-	-										
J837-FC-VAL3	鋁通加工圖	-	-										
J837-FC-VAL4	鋁通加工圖	-	-										
J837-FC-VAL5	鋁通加工圖	-	-										
J837-FC-VAL6	鋁角加工圖	-	-										
J837-FC-VAL7	鋁角加工圖	-	-										

圖則登記表
DRAWING REGISTER

接收日期 Receiving Date (適用於客戶圖則)

工程名稱 Project Title: 觀瀾	年													
	月													
工程編號 Project No: J-837	日													

分發予 Distributed To

發出日期 Issued Date

	年	19	19											
	月	05	06											
	日	07	24											


圖則編號 Drg. No.	圖則名稱 Drawing Title
J837-FC-A01	鋁角加工圖
J837-FC-BYY1	百葉玉組裝圖
J837-FC-BYY1-1	數據表
J837-FC-BYY1-2	數據表
J837-FC-BYY1-3	數據表
J837-FC-BYY24	百葉玉組裝圖
J837-FC-BYY24-1	數據表
J837-FC-BYY24-2	數據表
J837-FC-BYY24-3	數據表
J837-FC-BYY33	百葉玉組裝圖
J837-FC-BYY33-1	數據表
J837-FC-BYY33-2	數據表
J837-FC-BYY33-3	數據表
J837-FC-BYY33-4	數據表
J837-FC-BYY33-5	數據表
J837-FC-BYY33-6	數據表
J837-FC-BYY40	百葉玉組裝圖
J837-FC-BYY54	百葉玉組裝圖
J837-FC-BYY56	百葉玉組裝圖
J837-FC-BYY65	百葉玉組裝圖
J837-FC-BYY83	百葉玉組裝圖
J837-FC-BYY84	百葉玉組裝圖
J837-FC-BYY86	百葉玉組裝圖
J837-FC-BYY23	百葉玉組裝圖
J837-FC-BYY79	百葉玉組裝圖
J837-FC-BYY2	百葉玉組裝圖
J837-FC-BYY73	百葉玉組裝圖

修訂編號 Revision No.	
-	-
-	-
-	-
-	-
-	-
-	A
-	-
-	-
-	-
-	-
-	-
-	-
-	-
-	-
-	-
-	-
-	-
-	-
-	-
-	-
-	-
-	-
-	-
-	A
-	-
-	-

圖則登記表 DRAWING REGISTER												
工程名稱 Project Title: 觀瀾											接收日期 Receiving Date (適用於客戶圖則)	
工程編號 Project No: J-837											年	
											月	
											日	
分發予 Distributed To						發出日期 Issued Date						
						年	19	19				
						月	05	06				
						日	07	24				
圖則編號 Drg. No.	圖則名稱 Drawing Title		修訂編號 Revision No.									
J837-FC-BYY32	百葉玉組裝圖		-	-								
J837-FC-ST23A	裝飾條1彎弧加工圖		-	-								
J837-FC-ST23B	裝飾條2彎弧加工圖		-	A								
J837-FC-HAL23B	百葉框頂橫彎弧加工圖		-	-								
J837-FC-HAL23C	百葉框底橫彎弧加工圖		-	-								
J837-FC-HAL23G	百葉片彎弧加工圖		-	-								
J837-FC-HAL23A	鋁角彎弧加工圖		-	-								
J837-FC-HAL23D	鋁巴彎弧加工圖		-	-								
J837-FC-HAL23E	鋁巴彎弧加工圖		-	-								
J837-FC-ST79A	裝飾條1彎弧加工圖		-	-								
J837-FC-ST79B	裝飾條2彎弧加工圖		-	A								
J837-FC-HAL79B	百葉框頂橫彎弧加工圖		-	-								
J837-FC-HAL79C	百葉框底橫彎弧加工圖		-	-								
J837-FC-HAL79G	百葉片彎弧加工圖		-	-								
J837-FC-HAL79A	鋁角彎弧加工圖		-	-								
J837-FC-HAL79D	鋁巴彎弧加工圖		-	-								
J837-FC-HAL79E	鋁巴彎弧加工圖		-	-								
J837-FC-ST2A	裝飾條1彎弧加工圖		-	-								
J837-FC-ST2B	裝飾條2彎弧加工圖		-	A								
J837-FC-HAL2B	百葉框頂橫彎弧加工圖		-	-								
J837-FC-HAL2C	百葉框底橫彎弧加工圖		-	-								
J837-FC-HAL2G	百葉片彎弧加工圖		-	-								
J837-FC-HAL2A	鋁角彎弧加工圖		-	-								
J837-FC-HAL2D	鋁巴彎弧加工圖		-	-								
J837-FC-HAL2E	鋁巴彎弧加工圖		-	-								
J837-FC-ST73A	裝飾條1彎弧加工圖		-	-								
J837-FC-ST73B	裝飾條2彎弧加工圖		-	A								

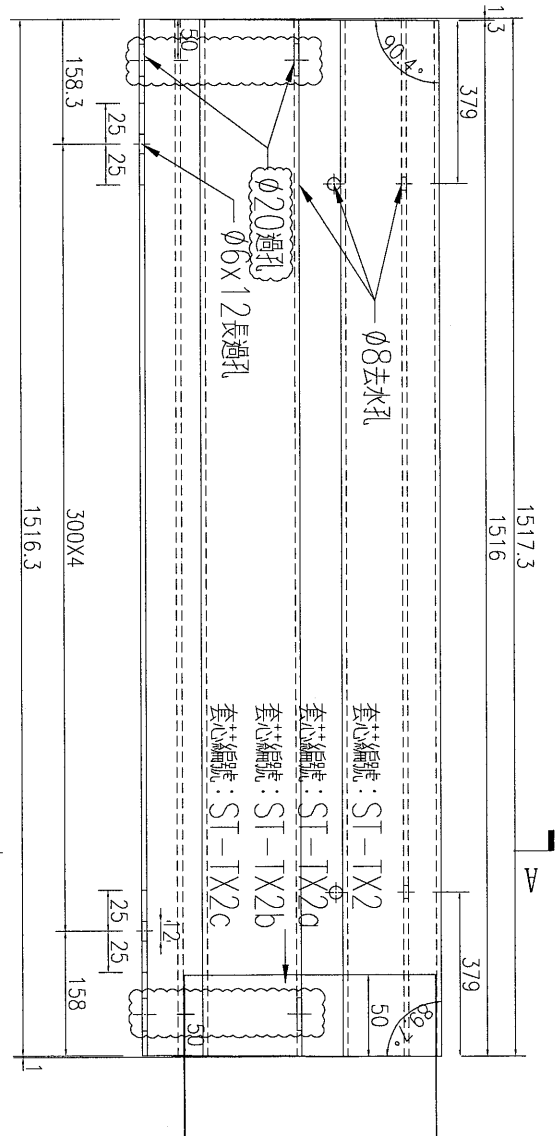
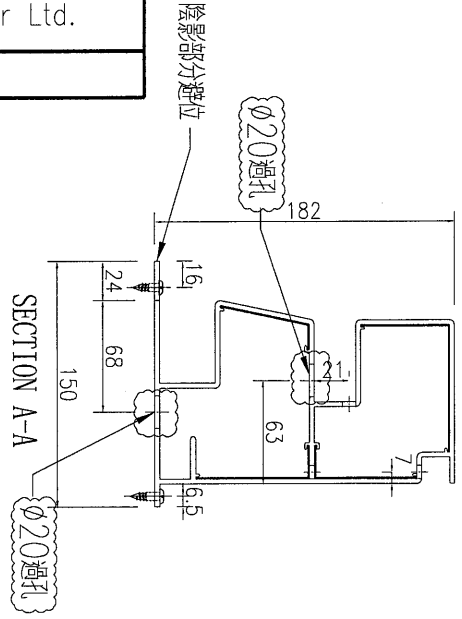
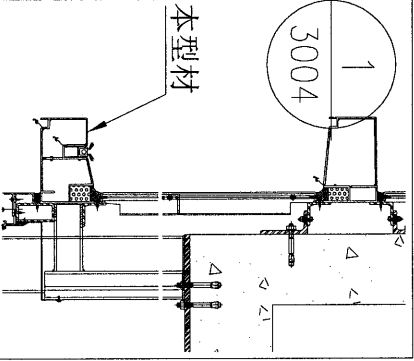
圖則登記表 DRAWING REGISTER												
											接收日期 Receiving Date (適用於客戶圖則)	
工程名稱 Project Title: 觀瀾		年										
		月										
工程編號 Project No: J-837		日										
分發予 Distributed To						發出日期 Issued Date						
		年	19	19								
		月	05	06								
		日	07	24								
圖則編號 Drg. No.	圖則名稱 Drawing Title	修訂編號 Revision No.										
J837-FC-HAL73B	百葉框頂橫彎弧加工圖	-	-									
J837-FC-HAL73C	百葉框底橫彎弧加工圖	-	-									
J837-FC-HAL73G	百葉片彎弧加工圖	-	-									
J837-FC-HAL73A	鋁角彎弧加工圖	-	-									
J837-FC-HAL73D	鋁巴彎弧加工圖	-	-									
J837-FC-HAL73E	鋁巴彎弧加工圖	-	-									
J837-FC-ST32A	裝飾條1彎弧加工圖	-	-									
J837-FC-ST32B	裝飾條2彎弧加工圖	-	A									
J837-FC-HAL32B	百葉框頂橫彎弧加工圖	-	-									
J837-FC-HAL32C	百葉框底橫彎弧加工圖	-	-									
J837-FC-HAL32G	百葉片彎弧加工圖	-	-									
J837-FC-HAL32A	鋁角彎弧加工圖	-	-									
J837-FC-HAL32D	鋁巴彎弧加工圖	-	-									
J837-FC-HAL32E	鋁巴彎弧加工圖	-	-									
J837-FC-LB100	鋁巴加工圖		-									

EG-DWG3



美特鋁質 有限公司
MIDI Aluminium Fabricator Ltd.

工程號	J-837	地盤	觀塘
-----	-------	----	----



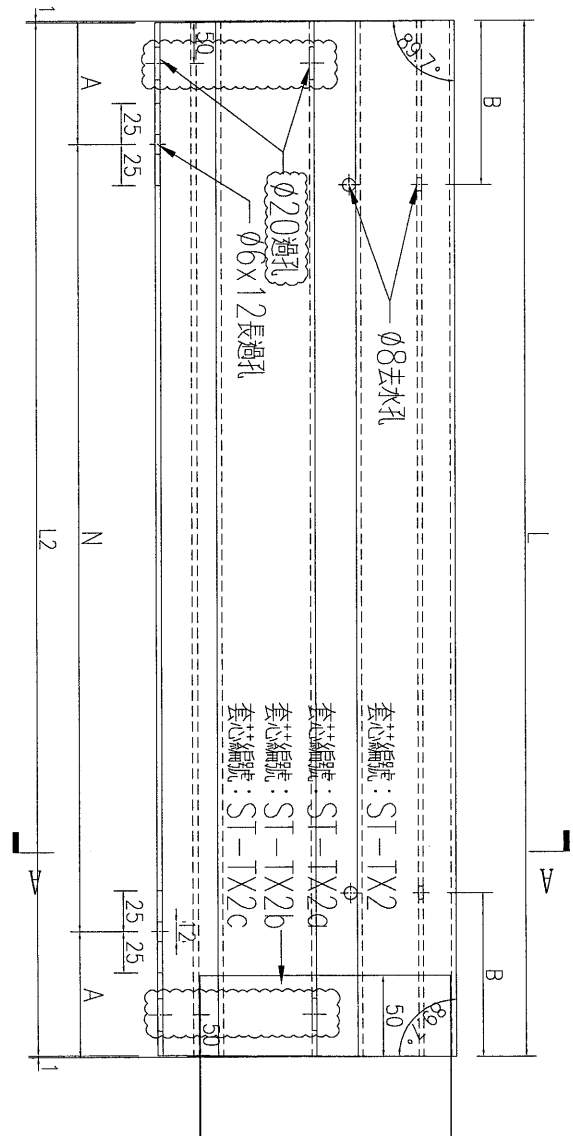
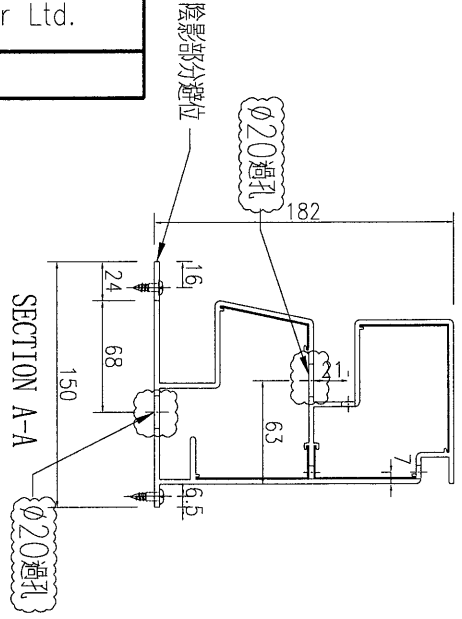
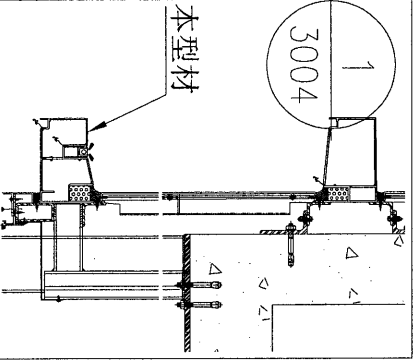
數量	1
----	---

名稱	鋁飾條2加工圖	制圖	吳禕瑜	2019-4-26	修改	A
材料	X85641	復核			日期	2019.6.28
顏色	EC-DG-W333007RY白色	批准			圖號	J837-FC-ST84B

EG-DWG3


美特鋁質 有限公司
 MIDI Aluminium Fabricator Ltd.

工程號	J-837	地盤	觀塘
-----	-------	----	----



數據表見: J837-FC-ST1B-1

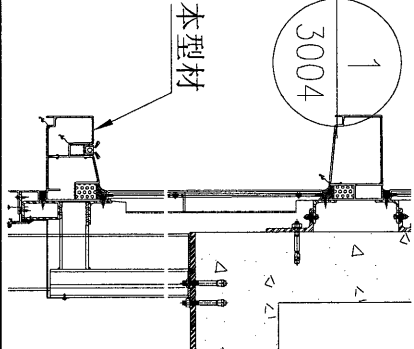
名稱	鋁飾條2加工圖	制圖	吳禱瑜	2019-4-26	修改	A
材料	X85641	復核			日期	2019.6.28
顏色	EC-DG-W333007RY白色	批准			圖號	J837-FC-ST1B

EG-DWG3

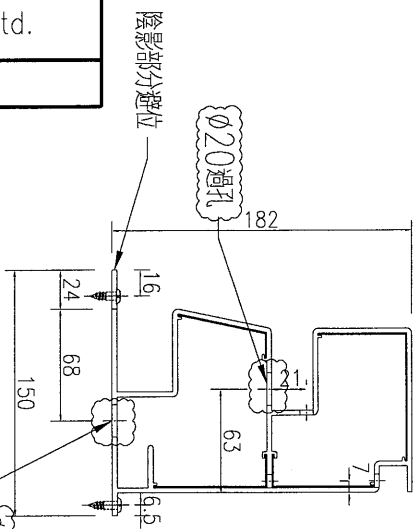


美特鋁質 有限公司
MIDI Aluminium Fabricator Ltd.

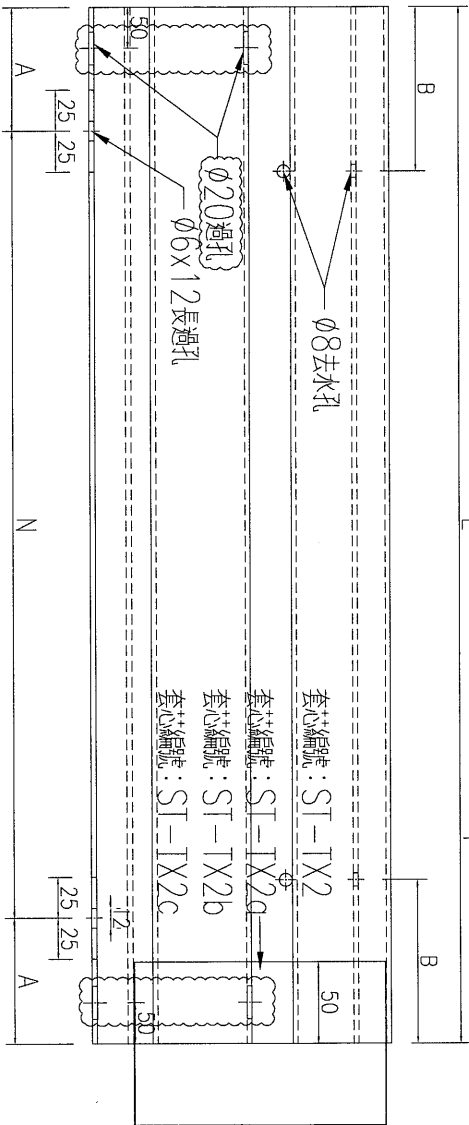
工程號	J-837	地盤	觀塘
-----	-------	----	----



SECTION A-A



序号	编号	长度L	数量	A	N	B
1	J837-FC-ST24B	1732	1	116	300	433
2	J837-FC-ST25B	1169	2	134.5	300	292.25
3	J837-FC-ST26B	1459	2	129.5	300	364.75
4	J837-FC-ST27B	1645	1	222.5	300	411.25
5	J837-FC-ST28B	1460	1	130	300	365
6	J837-FC-ST29B	1244	1	172	300	311
7	J837-FC-ST30B	1219	2	159.5	300	304.75
8	J837-FC-ST31B	1384	12	92	300	346
9	J837-FC-ST4B	1461	1	130.5	300	365.25
10	J837-FC-ST5B	1225	1	162.5	300	306.25
11	J837-FC-ST7B	1154	1	127	300	288.5
12	J837-FC-ST78B	1214	1	157	300	303.5
13	J837-FC-ST80B	1116	2	108	300	279
14	J837-FC-ST81B	1169	2	134.5	300	292.25
15	J837-FC-ST82B	1166	2	133	300	291.5
16						



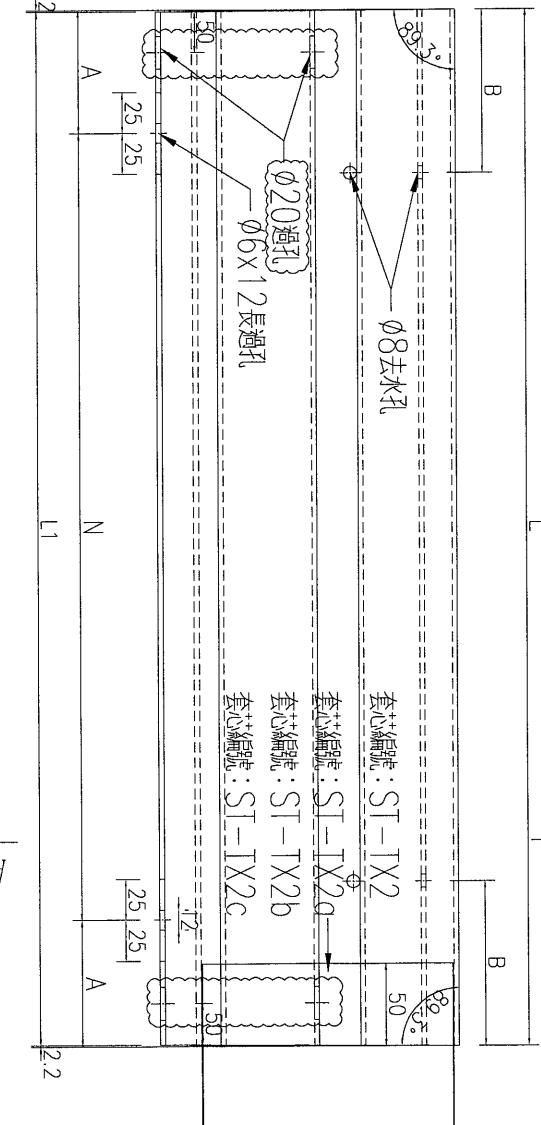
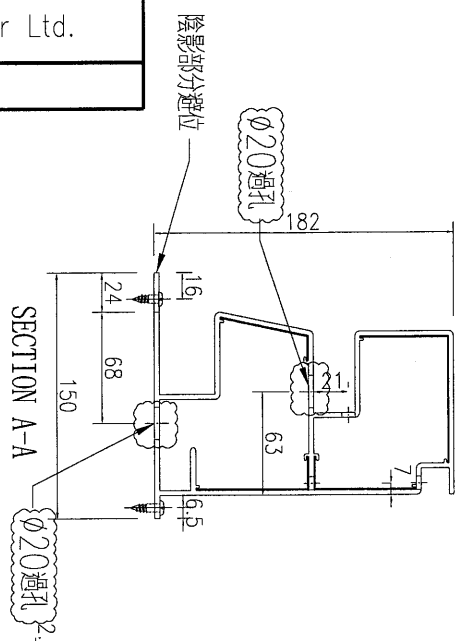
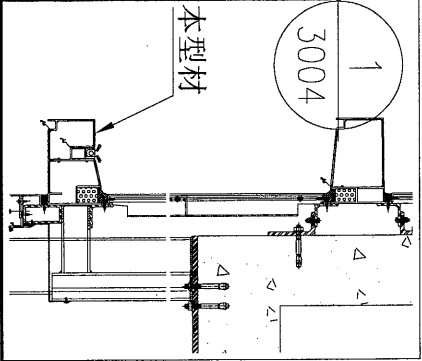
名稱	鋁飾條2加工圖	制圖	吳禕瑜	2019-4-26	修改	A
材料	X85641	復核			日期	2019.6.28
顏色	EC-DG-W333007RY白色	批准			圖號	J837-FC-ST24B

EG-DWG3



美特鋁質 有限公司
MIDI Aluminium Fabricator Ltd.

工程號	J-837	地盤	觀塘
-----	-------	----	----



數據表見: J837-FC-ST33B-1

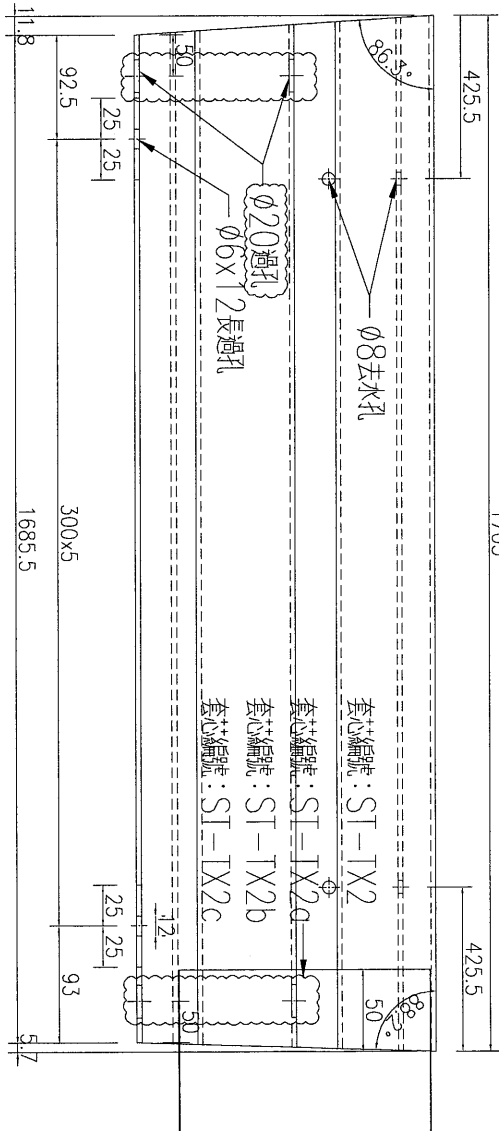
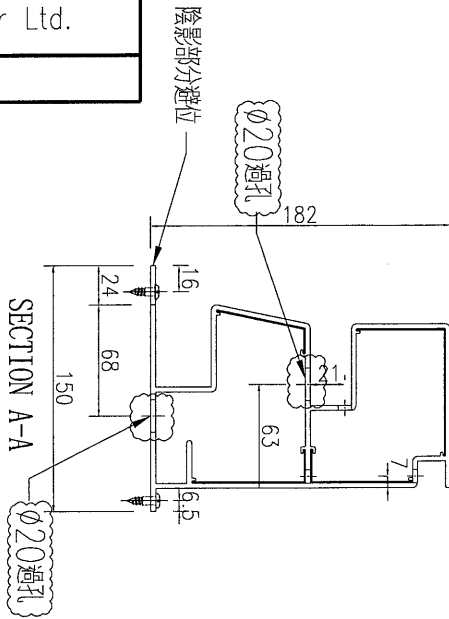
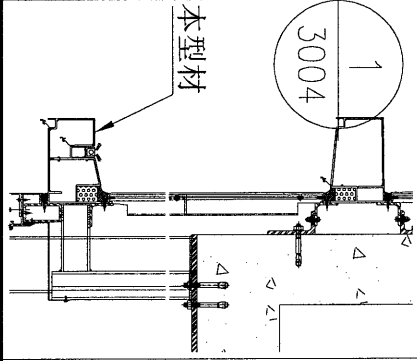
名稱	鋁飾條2加工圖	制圖	吳禱瑜	2019-4-26	修改	A
材料	X85641	復核			日期	2019.6.28
顏色	EC-DG-W333007RY白色	批准			圖號	J837-FC-ST33B

EG-DWG3



美特鋁質 有限公司
MIDI Aluminium Fabricator Ltd.

工程號	J-837	地盤	觀塘
-----	-------	----	----



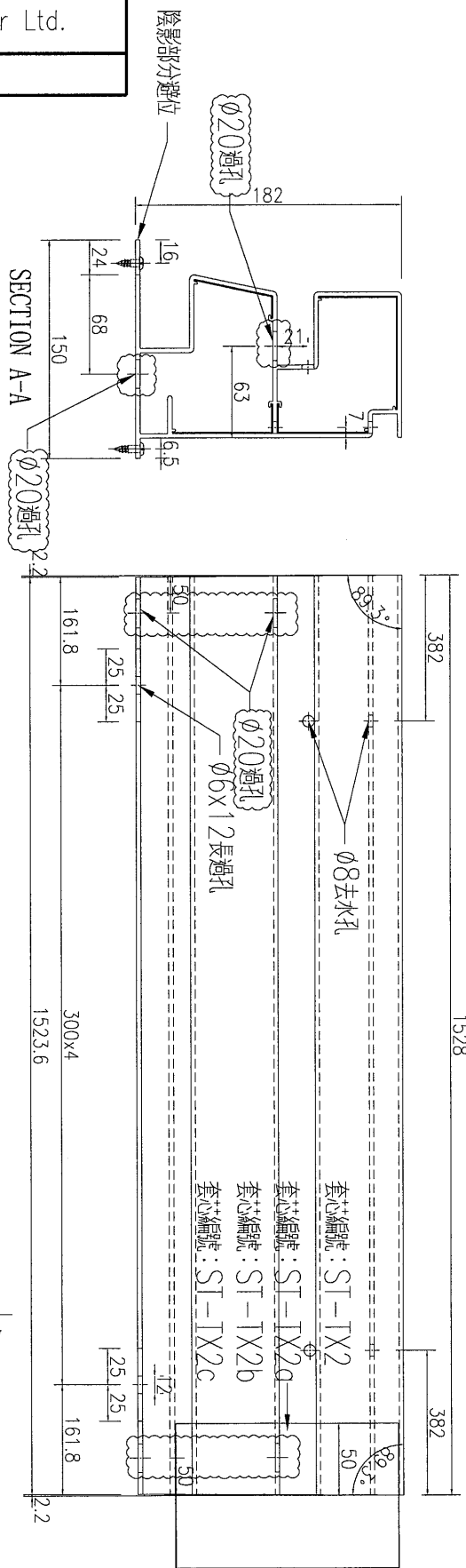
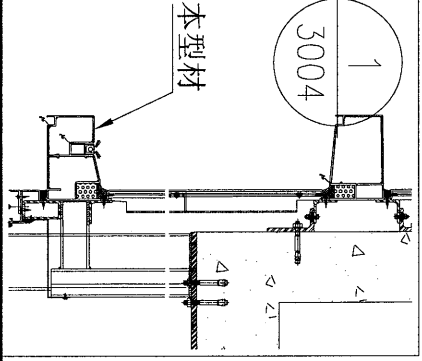
數量	1
----	---

名稱	鋁飾條2加工圖	制圖	吳禕瑜	2019-4-26	修改	A
材料	X85641	復核			日期	2019.6.28
顏色	EC-DG-W333007RY白色	批准			圖號	J837-FC-ST40B

EG-DWG3

美特鋁質 有限公司
MIDI Aluminium Fabricator Ltd.

工程號	J-837	地盤	觀塘
-----	-------	----	----




注：此型材料邊位，不確定做法，暫停加工
可加工

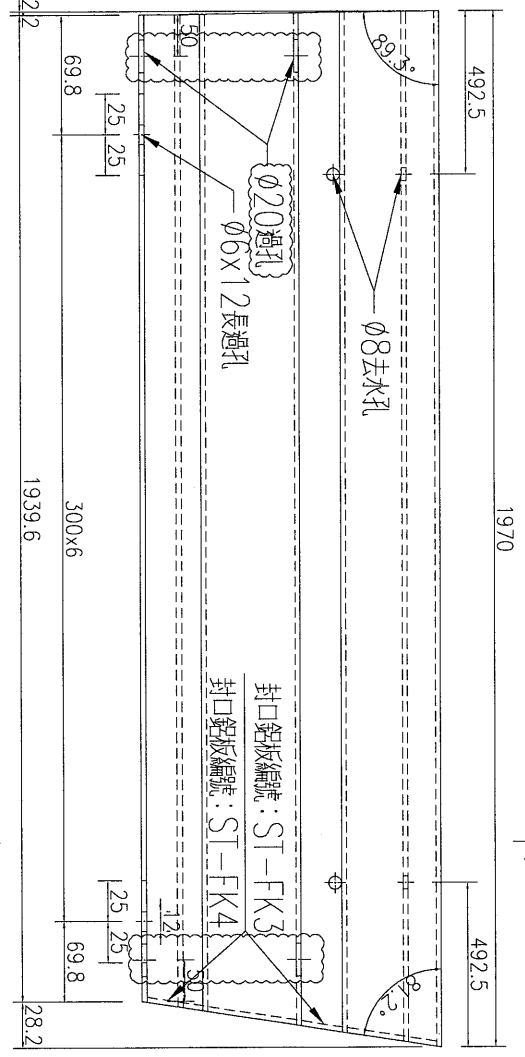
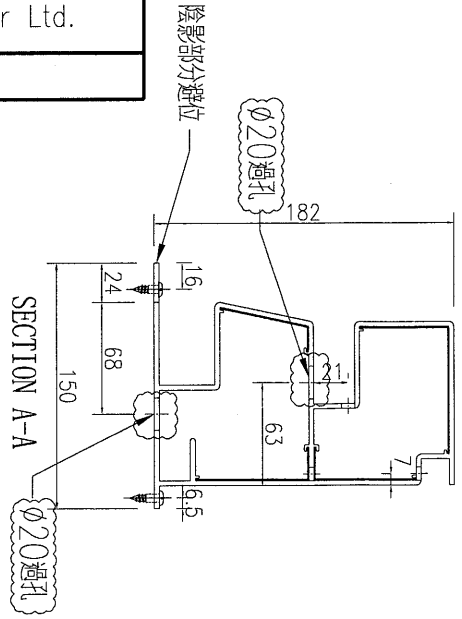
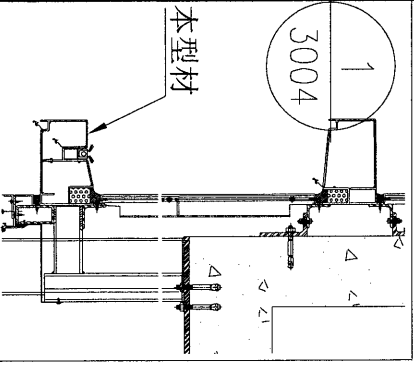
數量	1
----	---

名稱	鋁飾條2加工圖	制圖	吳禕瑜	2019-4-26	修改	A
材料	X85641	復核			日期	2019.6.28
顏色	EC-DG-W333007RY白色	批准			圖號	J837-FC-ST54B

EG-DWG3

 美特鋁質 有限公司
MIDI Aluminium Fabricator Ltd.

工程號	J-837	地盤	觀塘
-----	-------	----	----



封口鋁板編號: ST-FK3
封口鋁板編號: ST-FK4

注:此型材料為邊位, 需地盤複數后方可加工
可加工

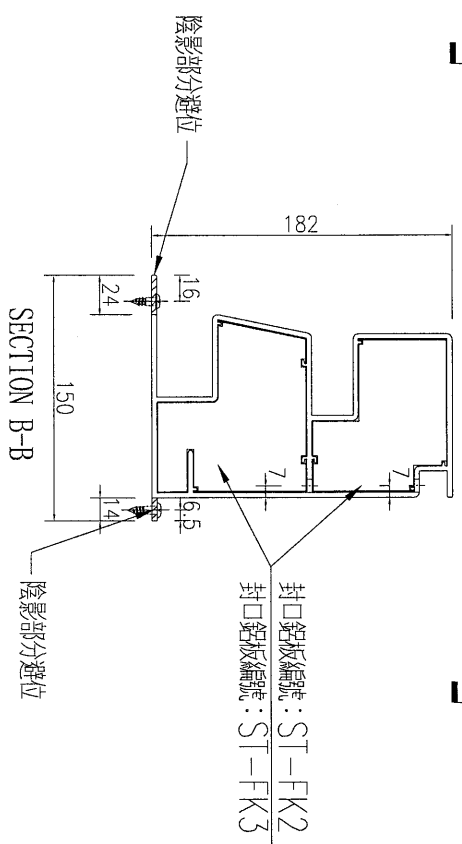
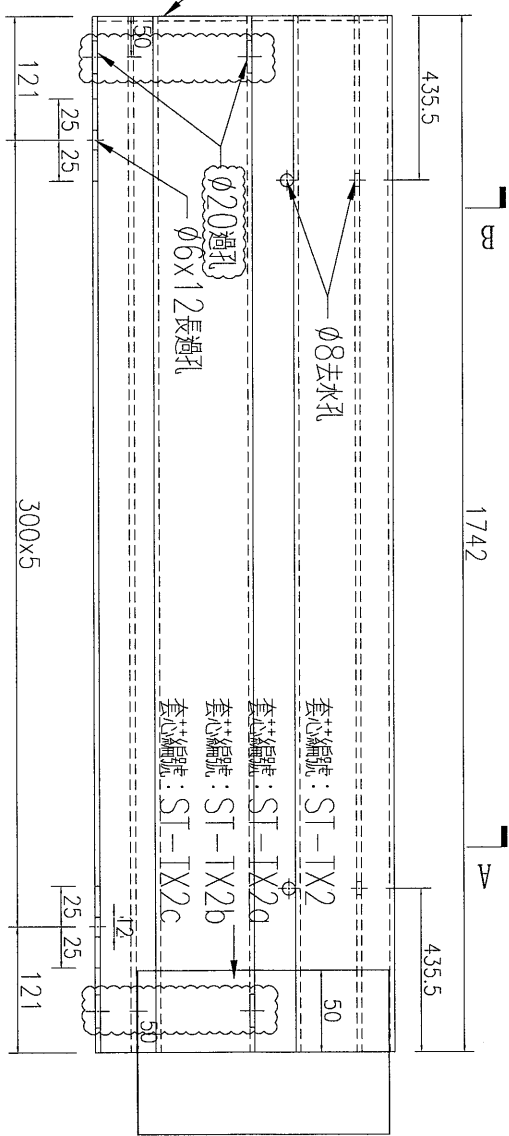
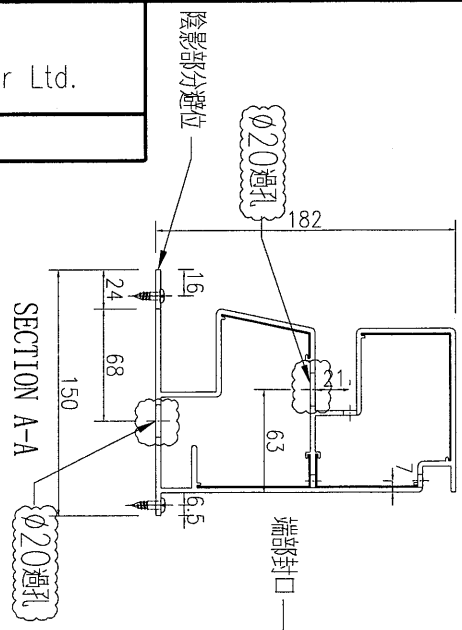
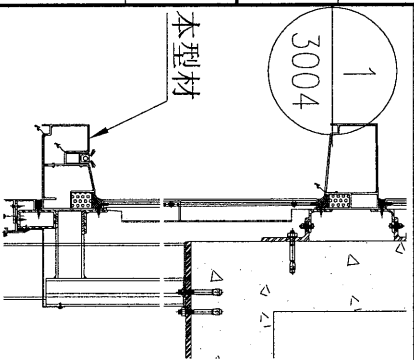
數量	1
----	---

名稱	鋁飾條2加工圖	制圖	吳禕瑜	2019-4-26	修改	A
材料	X85641	復核			日期	2019.6.28
顏色	EC-DG-W333007RY白色	批准			圖號	J837-FC-ST56B

EG-DWG3

美特鋁質 有限公司
MIDI Aluminium Fabricator Ltd.

工程號	J-837	地盤	觀塘
-----	-------	----	----



數量	1
----	---

名稱	鋁飾條2加工圖	制圖	吳禕瑜	2019-4-26	修改	A
材料	X85641	復核			日期	2019.6.28
顏色	EC-DG-W333007RY白色	批准			圖號	J837-FC-ST83B

EG-DWG3

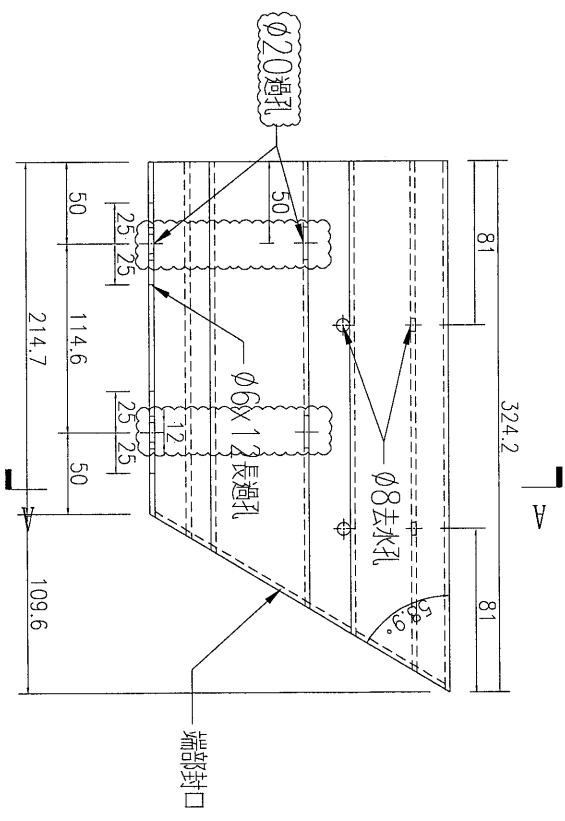
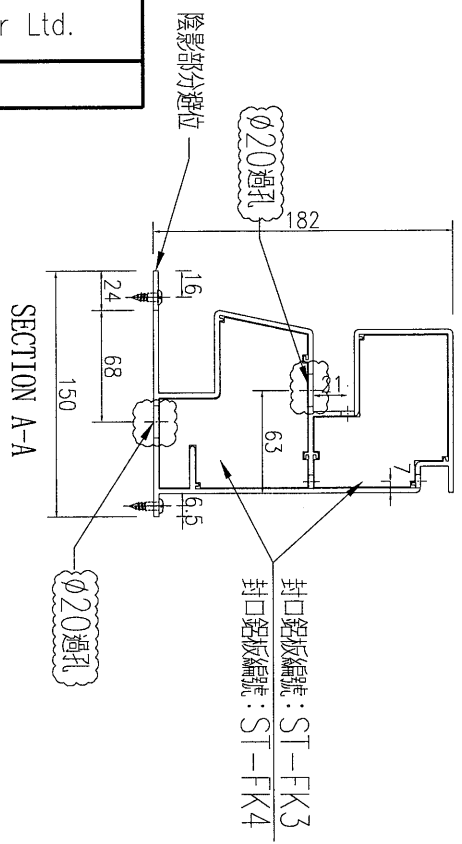
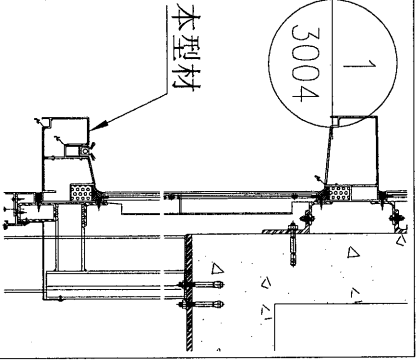


美特鋁質 有限公司
MIDI Aluminium Fabricator Ltd.

工程號	J-837	地盤	觀塘
-----	-------	----	----

可加工

注：此型材為邊位，需地盤復數后方可加工



數量	1
----	---

名稱	鋁飾條2加工圖	制圖	吳禕瑜	2019-4-26	修改	A
材料	X85641	復核			日期	2019.6.28
顏色	EC-DG-W333007RY白色	批准			圖號	J837-FC-ST86B

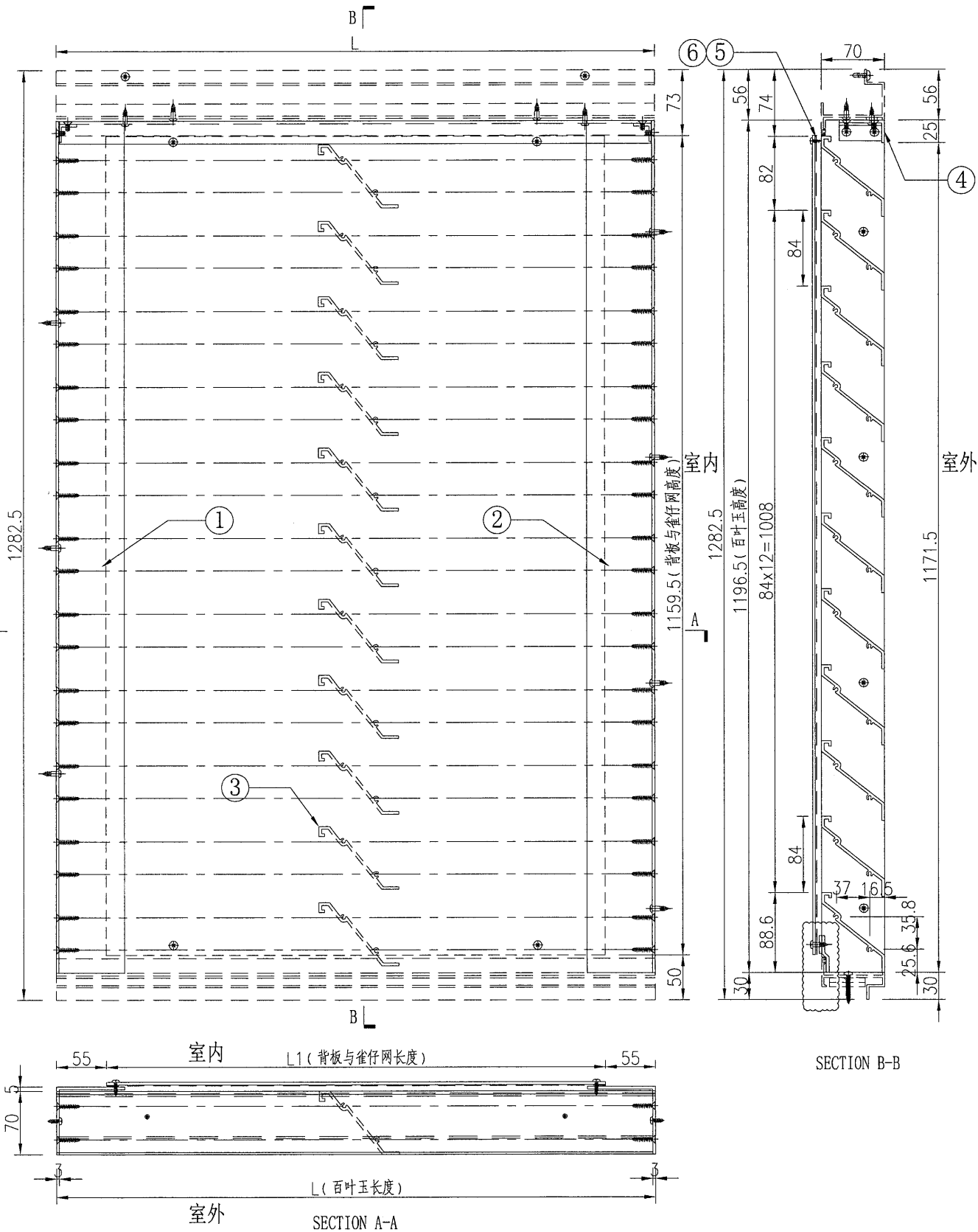
EG-DWG3



美特鋁質 有限公司
MIDI Aluminium Fabricator Ltd.

數據表見：J837-FC-BYY24-1~3

工程號 J-837 地盤 觀塘



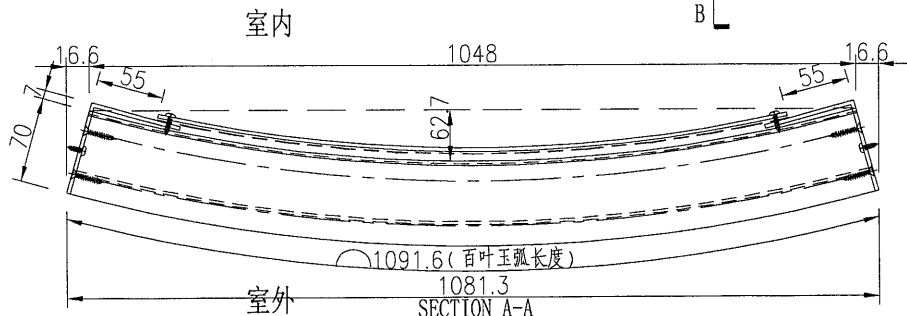
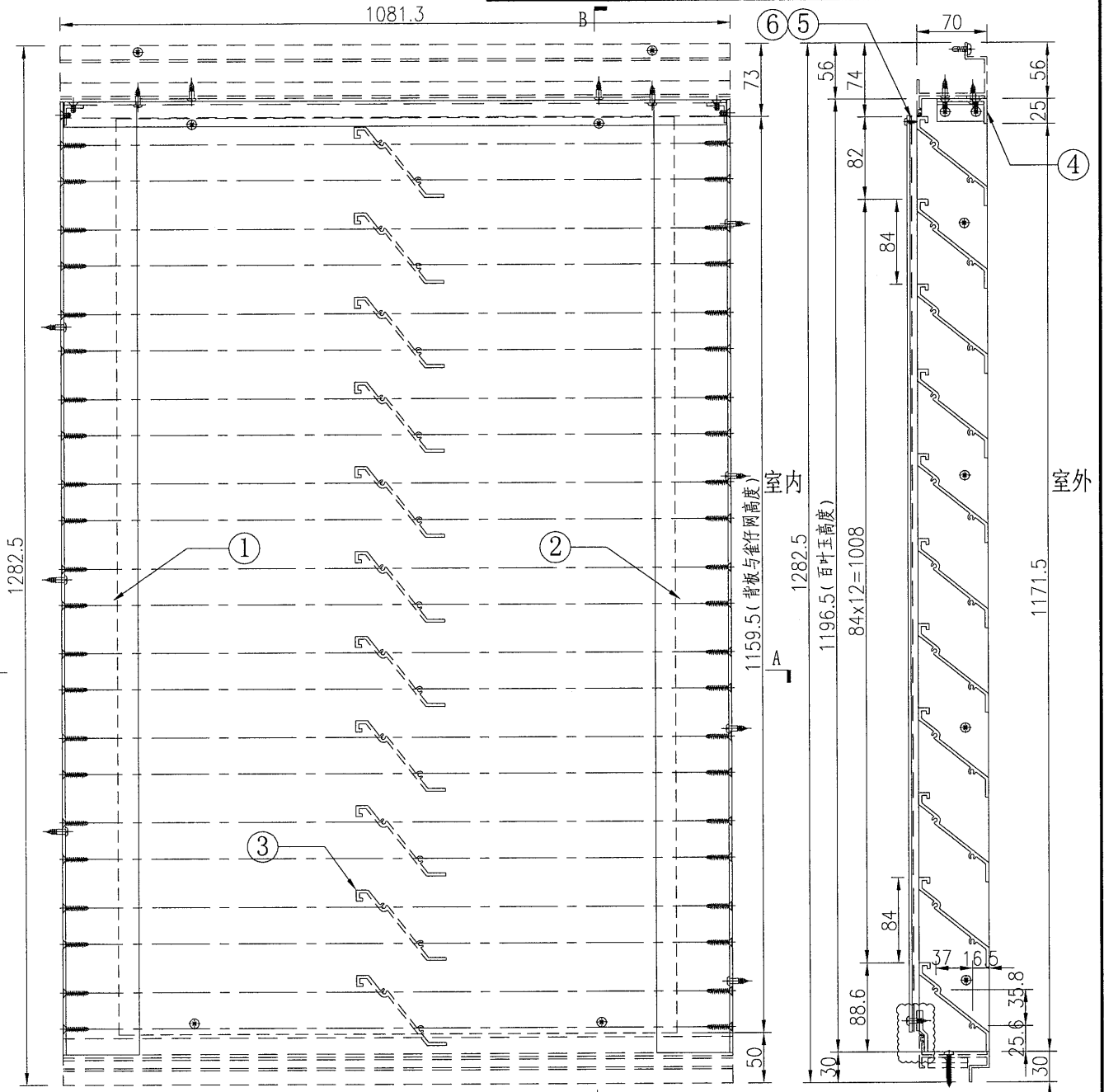
名稱	百葉玉組裝圖	制圖	吳禕瑜	2019.5.07	修改	A		
材料	-	復核			日期	2019.6.24		
顏色	-	批准			圖號	J837-FC-BYY24		



美特鋁質 有限公司
MIDI Aluminium Fabricator Ltd.

工程號 J-837 地盤 觀塘

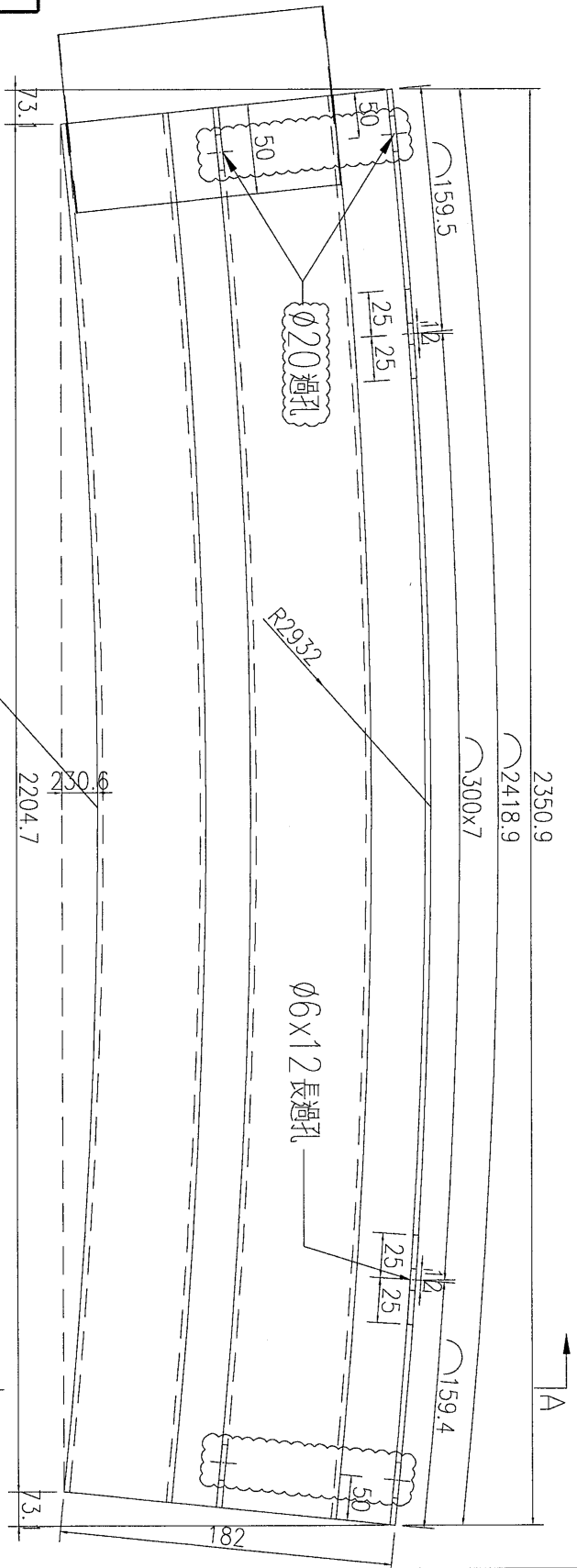
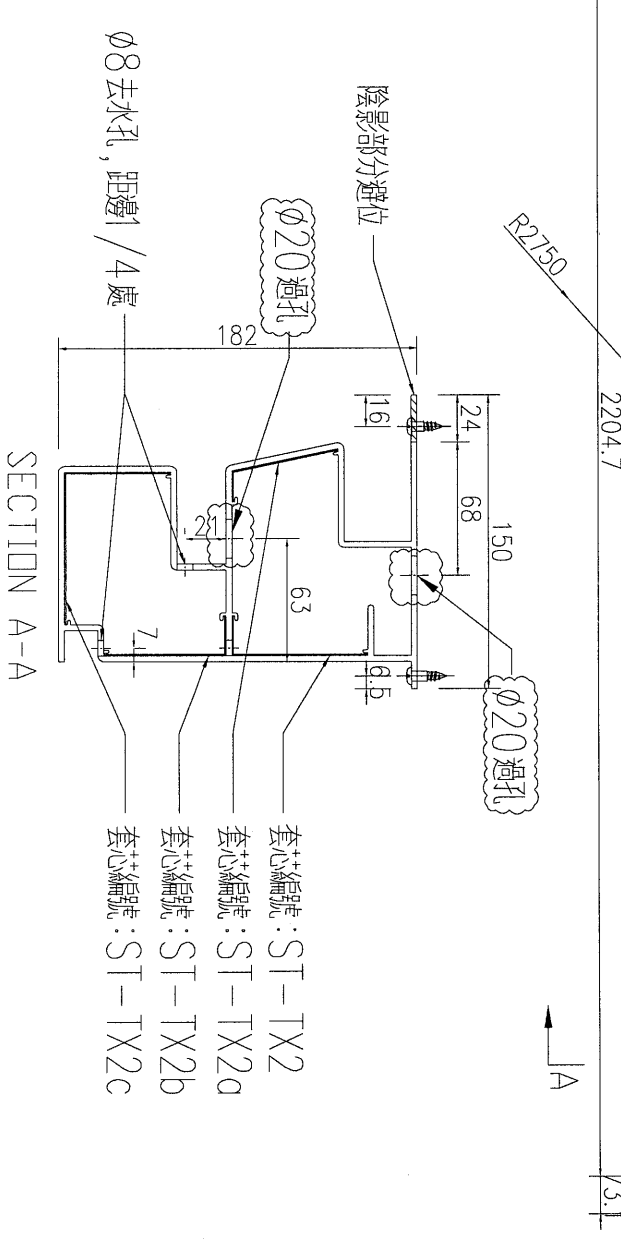
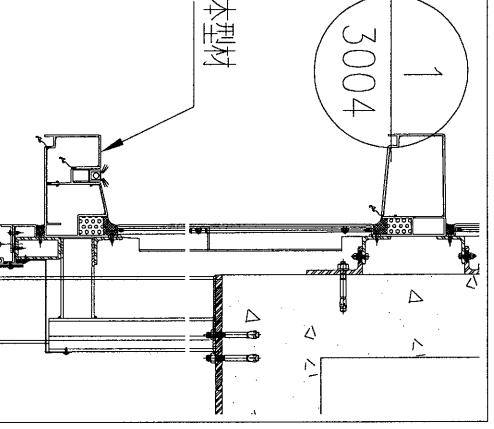
百葉玉編號	百葉玉弧長度L	鋁板弧長度L1	百葉玉高度H	鋁板高度H1	數量	
J837-FC-BYY79	1091.6	見加工圖	1196.5	1159.5	3	
序號	物料編號	名稱	數量	長度	備註	模號
1	J837-FC-VAL7	鋁角加工圖	3	1196.5	廠裝	CA0000322
2	J837-FC-VAL6	鋁角加工圖	3	1196.5	廠裝	CA0000322
3	J837-FC-HAL79G	百葉片加工圖	42	1085.6	廠裝	X85618
4	J837-FC-HAL79A	鋁角加工圖	3	1083.6	廠裝	PE0E10034
5	981.6 x 1159.5	雀仔網	3		廠裝	
6	J837-FC-BB23	背板加工圖	3	見加工圖	廠裝	3mm鋁板



名稱	百葉玉組裝圖	制圖	吳禕瑜	2019.5.07	修改	A
材料	-	復核			日期	2019.6.28
顏色	-	批准			圖號	J837-FC-BYY79


美特鋁質 有限公司
 MIDI Aluminium Fabricator Ltd.

工程號	J-837	地盤	觀塘
-----	-------	----	----



注: 使用E10190中的J837-WH-05 进行加工

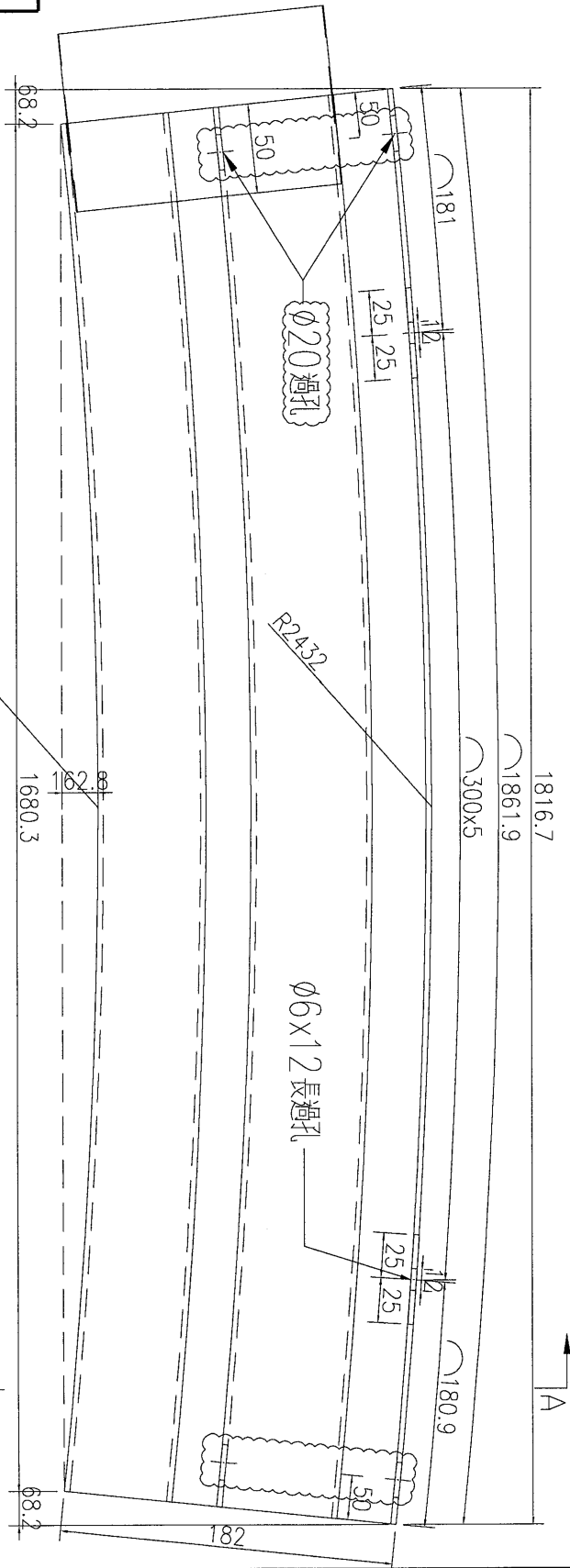
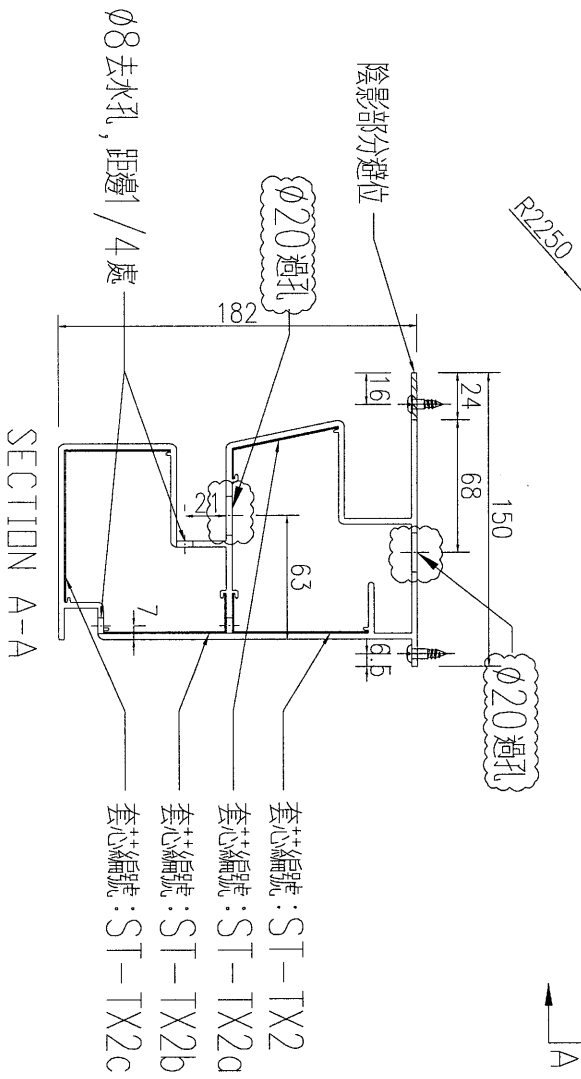
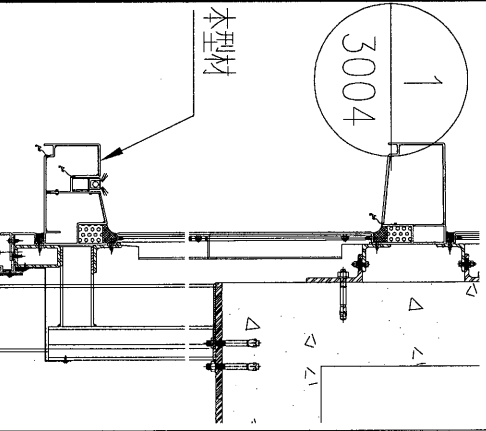
数量	备注
2	

名稱	裝飾條2彎弧加工圖	制圖	吳祿瑜	2019.05.04	修改	A
材料	X85641	復核			日期	2019.6.28
顏色	EC-DG-W333007RY白色	批准			圖號	J837-FC-ST23B

美特鋁質 有限公司
MIDI Aluminium Fabricator Ltd.

工程號 J-837 地盤 觀塘

注：使用E10190中的J837-WH-33进行加工



数量	备注
2	

名稱	裝飾條2彎弧加工圖	制圖	吳祚瑜	2019.05.04	修改	A
材料	X85641	復核			日期	2019.6.28
顏色	EC-DG-W333007RY白色	批准			圖號	J837-FC-ST32B

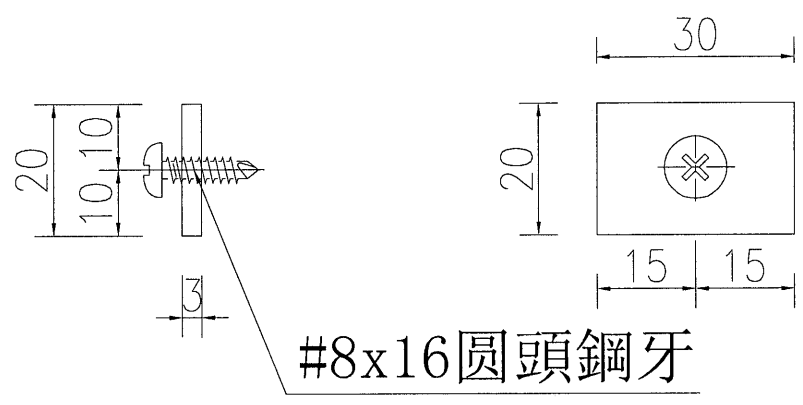
EG-DWG3



美特鋁質 有限公司
MIDI Aluminium Fabricator Ltd.

數量
780

工程號	J-837	地盤	觀塘
-----	-------	----	----



名稱	鋁巴加工圖	制圖	吳禕瑜	2019-6-24	修改			
材料	3mm厚鋁巴	復核			日期			
顏色	MILL	批准			圖號	J837-FC-LB100		