



工程指示 / 要求簡箋(E.I.)

工程指示編號：EI / 0561 / 19

修改版次：D

工程編號：J837 平台

工程名稱：觀塘 裕民坊平台

工程項目：平台鋁飾線和百業(鋁飾線位置)

收件人：生統

發件人：Leung Hin Wai

日期：24/6

要求提供 / 確認 事項：

- | | | |
|------------------------------------|-------------------------------------|-------------------------------|
| <input type="checkbox"/> 初步鋁料 B.M. | <input type="checkbox"/> 加工拆圖，然後生產 | <input type="checkbox"/> 尺寸表 |
| <input type="checkbox"/> 正式鋁料 B.M. | <input type="checkbox"/> 技術上資料 / 指示 | <input type="checkbox"/> 報價 |
| <input type="checkbox"/> 配件 B.M. | <input type="checkbox"/> 樣辦或貨品說明書 | <input type="checkbox"/> 分判合約 |
| <input type="checkbox"/> 其他：_____ | | |

內容：

請按附頁加工。

請在 _____ 前完成上列要求。

附：

1 + 9 頁

以上項目為：

- 原合約工程包 原合約工程加 / 減賬 新工程報價

原因：-

分發東莞各部門：

- () 生產技術總監 連附件 () 技術部 連附件 () 生產部 連附件 () 機械設計部 連附件
 () 採購部 連附件 () 生產統籌部 連附件
 () 質檢部 連附件 () 會計部 連附件 () 報關組 連附件 () 其他 _____ 連附件

分發香港各部門：

- () 行政部 連附件 () 會計部 連附件 () 統籌部 連附件 () 工程部地盤科文(柄) 連附件
 () 採購部 連附件 () QS 部 連附件 () 維修部 連附件 () 其他 _____ 連附件

傳遞編號：

HK 1447

發件人簽署：

Handwritten signature

項目經理簽署：

Handwritten signature

圖則登記表
DRAWING REGISTER

接收日期 Receiving Date (適用於客戶圖則)

工程名稱 Project Title: 觀瀾	年													
	月													
工程編號 Project No: J-837	日													

分發予 Distributed To

發出日期 Issued Date

	年	19	19											
	月	05	06											
	日	07	24											

圖則編號 Drg. No.	圖則名稱 Drawing Title	修訂編號 Revision No.												
J837-FC-XCW1	裝飾條安裝位置圖	-	-											
J837-FC-XCW2	裝飾條安裝位置圖	-	-											
J837-FC-XCW3	裝飾條安裝位置圖	-	-											
J837-FC-XCW4	裝飾條安裝位置圖	-	-											
J837-FC-XCW5	百葉框安裝位置圖	-	-											
J837-FC-XCW6	百葉框安裝位置圖	-	-											
J837-FC-XCW7	百葉框安裝位置圖	-	-											
J837-FC-XCW8	百葉框安裝位置圖	-	-											
J837-FC-XCW9	型材安裝位置圖	-	-											
J837-FC-XCW10	型材安裝位置圖	-	-											
J837-FC-XCW11	型材安裝位置圖	-	-											
J837-FC-XCW12	型材安裝位置圖	-	-											
J837-FC-XCW13	百葉玉安裝位置圖	-	-											
J837-FC-XCW14	百葉玉安裝位置圖	-	-											
J837-FC-XCW15	百葉玉安裝位置圖	-	-											
J837-FC-XCW16	百葉玉安裝位置圖	-	-											
J837-FC-ST86A	鋁飾條1加工圖	-	-											
J837-FC-ST1A	鋁飾條1加工圖	-	-											
J837-FC-ST1A-1	數據表	-	-											
J837-FC-ST24A	鋁飾條1加工圖	-	-											
J837-FC-ST33A	鋁飾條1加工圖	-	-											
J837-FC-ST33A-1	數據表	-	-											
J837-FC-ST40A	鋁飾條1加工圖	-	-											
J837-FC-ST54A	鋁飾條1加工圖	-	-											
J837-FC-ST56A	鋁飾條1加工圖	-	-											
J837-FC-ST65A	鋁飾條1加工圖	-	-											
J837-FC-ST83A	鋁飾條1加工圖	-	-											
J837-FC-ST84A	鋁飾條1加工圖	-	-											
J837-FC-ST86B	鋁飾條2加工圖	-	-											

圖則登記表
DRAWING REGISTER

接收日期 Receiving Date (適用於客戶圖則)

工程名稱 Project Title: 觀瀾	年													
	月													
工程編號 Project No: J-837	日													

分發予 Distributed To

發出日期 Issued Date

	年	19	19											
	月	05	06											
	日	07	24											

圖則編號 Drg. No.	圖則名稱 Drawing Title	修訂編號 Revision No.												
J837-FC-ST1B	鋁飾條2加工圖	-	-											
J837-FC-ST1B-1	數據表	-	-											
J837-FC-ST24B	鋁飾條2加工圖	-	-											
J837-FC-ST33B	鋁飾條2加工圖	-	-											
J837-FC-ST33B-1	數據表	-	-											
J837-FC-ST40B	鋁飾條2加工圖	-	-											
J837-FC-ST54B	鋁飾條2加工圖	-	-											
J837-FC-ST56B	鋁飾條2加工圖	-	-											
J837-FC-ST65B	鋁飾條2加工圖	-	-											
J837-FC-ST83B	鋁飾條2加工圖	-	-											
J837-FC-ST84B	鋁飾條2加工圖	-	-											
J837-FC-HAL86A	鋁角加工圖	-	-											
J837-FC-HAL1A	鋁角加工圖	-	-											
J837-FC-HAL1A-1	數據表	-	-											
J837-FC-HAL24A	鋁角加工圖	-	-											
J837-FC-HAL24A-1	數據表													
J837-FC-HAL33A	鋁角加工圖	-	-											
J837-FC-HAL33A-1	數據表	-	-											
J837-FC-HAL40A	鋁角加工圖	-	-											
J837-FC-HAL54A	鋁角加工圖	-	-											
J837-FC-HAL56A	鋁角加工圖	-	-											
J837-FC-HAL65A	鋁角加工圖	-	-											
J837-FC-HAL83A	鋁角加工圖	-	-											
J837-FC-HAL84A	鋁角加工圖	-	-											
J837-FC-HAL86B	百葉頂框加工圖	-	-											
J837-FC-HAL1B	百葉頂框加工圖	-	-											
J837-FC-HAL1B-1	數據表	-	-											
J837-FC-HAL24B	百葉頂框加工圖	-	-											
J837-FC-HAL24B-1	數據表	-	-											
J837-FC-HAL33B	百葉頂框加工圖	-	-											

圖則登記表
DRAWING REGISTER

接收日期 Receiving Date (適用於客戶圖則)											
工程名稱 Project Title: 觀瀾	年										
	月										
工程編號 Project No: J-837	日										
分發予 Distributed To						發出日期 Issued Date					
	年	19	19								
	月	05	06								
	日	07	24								

圖則編號 Drg. No.	圖則名稱 Drawing Title	修訂編號 Revision No.									
J837-FC-HAL33B-1	數據表	-	-								
J837-FC-HAL40B	百葉頂框加工圖	-	-								
J837-FC-HAL54B	百葉頂框加工圖	-	-								
J837-FC-HAL56B	百葉頂框加工圖	-	-								
J837-FC-HAL65B	百葉頂框加工圖	-	-								
J837-FC-HAL83B	百葉頂框加工圖	-	-								
J837-FC-HAL84B	百葉頂框加工圖	-	-								
J837-FC-HAL86C	百葉底框加工圖	-	-								
J837-FC-HAL1C	百葉底框加工圖	-	-								
J837-FC-HAL1C-1	數據表	-	-								
J837-FC-HAL24C	百葉底框加工圖	-	-								
J837-FC-HAL24C-1	數據表	-	-								
J837-FC-HAL33C	百葉底框加工圖	-	-								
J837-FC-HAL33C-1	數據表	-	-								
J837-FC-HAL40C	百葉底框加工圖	-	-								
J837-FC-HAL54C	百葉底框加工圖	-	-								
J837-FC-HAL56C	百葉底框加工圖	-	-								
J837-FC-HAL65C	百葉底框加工圖	-	-								
J837-FC-HAL83C	百葉底框加工圖	-	-								
J837-FC-HAL84C	百葉底框加工圖	-	-								
J837-FC-HAL1D	鋁巴加工圖	-	-								
J837-FC-HAL1D-1	數據表	-	-								
J837-FC-HAL1D-2	數據表	-	-								
J837-FC-HAL1E	鋁巴加工圖	-	-								
J837-FC-HAL1E-1	數據表	-	-								
J837-FC-HAL1E-2	數據表	-	-								
J837-FC-HAL1F	方通加工圖	-	-								
J837-FC-HAL50F	方通加工圖	-	-								
J837-FC-HAL54F	方通加工圖	-	-								
J837-FC-HAL86G	百葉片加工圖	-	-								

圖則登記表
DRAWING REGISTER

接收日期 Receiving Date (適用於客戶圖則)										
工程名稱 Project Title: 觀瀾	年									
	月									
工程編號 Project No: J-837	日									
分發予 Distributed To					發出日期 Issued Date					
	年	19	19							
	月	05	06							
	日	07	24							

圖則編號 Drg. No.	圖則名稱 Drawing Title	修訂編號 Revision No.								
J837-FC-HAL1G	百葉片加工圖	-	-							
J837-FC-HAL1G-1	數據表	-	-							
J837-FC-HAL24G	百葉片加工圖	-	-							
J837-FC-HAL24G-1	數據表	-	-							
J837-FC-HAL33G	百葉片加工圖	-	-							
J837-FC-HAL33G-1	數據表	-	-							
J837-FC-HAL40G	百葉片加工圖	-	-							
J837-FC-HAL54G	百葉片加工圖	-	-							
J837-FC-HAL56G	百葉片加工圖	-	-							
J837-FC-HAL65G	百葉片加工圖	-	-							
J837-FC-HAL83G	百葉片加工圖	-	-							
J837-FC-HAL84G	百葉片加工圖	-	-							
J837-FC-VAL1	鋁槽加工圖	-	-							
J837-FC-VAL2	鋁槽加工圖	-	-							
J837-FC-VAL3	鋁通加工圖	-	-							
J837-FC-VAL4	鋁通加工圖	-	-							
J837-FC-VAL5	鋁通加工圖	-	-							
J837-FC-VAL6	鋁角加工圖	-	-							
J837-FC-VAL7	鋁角加工圖	-	-							
J837-FC-A01	鋁角加工圖	-	-							
J837-FC-BYY1	百葉玉組裝圖	-	-							
J837-FC-BYY1-1	數據表	-	-							
J837-FC-BYY1-2	數據表	-	-							
J837-FC-BYY1-3	數據表	-	-							
J837-FC-BYY24	百葉玉組裝圖	-	A							
J837-FC-BYY24-1	數據表	-	-							
J837-FC-BYY24-2	數據表	-	-							
J837-FC-BYY24-3	數據表	-	-							
J837-FC-BYY33	百葉玉組裝圖	-	-							
J837-FC-BYY33-1	數據表	-	-							

圖則登記表
DRAWING REGISTER

接收日期 Receiving Date (適用於客戶圖則)

工程名稱 Project Title: 觀瀾	年												
	月												
工程編號 Project No: J-837	日												

分發予 Distributed To

發出日期 Issued Date

	年	19	19										
	月	05	06										
	日	07	24										

圖則編號 Drg. No.	圖則名稱 Drawing Title	修訂編號 Revision No.											
J837-FC-BYY33-2	數據表	-	-										
J837-FC-BYY33-3	數據表	-	-										
J837-FC-BYY33-4	數據表	-	-										
J837-FC-BYY33-5	數據表	-	-										
J837-FC-BYY33-6	數據表	-	-										
J837-FC-BYY40	百葉玉組裝圖	-	-										
J837-FC-BYY54	百葉玉組裝圖	-	-										
J837-FC-BYY56	百葉玉組裝圖	-	-										
J837-FC-BYY65	百葉玉組裝圖	-	-										
J837-FC-BYY83	百葉玉組裝圖	-	-										
J837-FC-BYY84	百葉玉組裝圖	-	-										
J837-FC-BYY86	百葉玉組裝圖	-	-										
J837-FC-BYY23	百葉玉組裝圖	-	-										
J837-FC-BYY79	百葉玉組裝圖	-	-										
J837-FC-BYY2	百葉玉組裝圖	-	-										
J837-FC-BYY73	百葉玉組裝圖	-	-										
J837-FC-BYY32	百葉玉組裝圖	-	-										
J837-FC-ST23A	裝飾條1彎弧加工圖	-	-										
J837-FC-ST23B	裝飾條2彎弧加工圖	-	-										
J837-FC-HAL23B	百葉框頂橫彎弧加工圖	-	-										
J837-FC-HAL23C	百葉框底橫彎弧加工圖	-	-										
J837-FC-HAL23G	百葉片彎弧加工圖	-	-										
J837-FC-HAL23A	鋁角彎弧加工圖	-	-										
J837-FC-HAL23D	鋁巴彎弧加工圖	-	-										
J837-FC-HAL23E	鋁巴彎弧加工圖	-	-										
J837-FC-ST79A	裝飾條1彎弧加工圖	-	-										
J837-FC-ST79B	裝飾條2彎弧加工圖	-	-										
J837-FC-HAL79B	百葉框頂橫彎弧加工圖	-	-										
J837-FC-HAL79C	百葉框底橫彎弧加工圖	-	-										
J837-FC-HAL79G	百葉片彎弧加工圖	-	-										

圖則登記表
DRAWING REGISTER

接收日期 Receiving Date (適用於客戶圖則)									
工程名稱 Project Title: 觀瀾	年								
	月								
工程編號 Project No: J-837	日								
分發予 Distributed To					發出日期 Issued Date				
	年	19	19						
	月	05	06						
	日	07	24						

圖則編號 Drg. No.	圖則名稱 Drawing Title	修訂編號 Revision No.							
J837-FC-HAL79A	鋁角彎弧加工圖	-	-						
J837-FC-HAL79D	鋁巴彎弧加工圖	-	-						
J837-FC-HAL79E	鋁巴彎弧加工圖	-	-						
J837-FC-ST2A	裝飾條1彎弧加工圖	-	-						
J837-FC-ST2B	裝飾條2彎弧加工圖	-	-						
J837-FC-HAL2B	百葉框頂橫彎弧加工圖	-	-						
J837-FC-HAL2C	百葉框底橫彎弧加工圖	-	-						
J837-FC-HAL2G	百葉片彎弧加工圖	-	-						
J837-FC-HAL2A	鋁角彎弧加工圖	-	-						
J837-FC-HAL2D	鋁巴彎弧加工圖	-	-						
J837-FC-HAL2E	鋁巴彎弧加工圖	-	-						
J837-FC-ST73A	裝飾條1彎弧加工圖	-	-						
J837-FC-ST73B	裝飾條2彎弧加工圖	-	-						
J837-FC-HAL73B	百葉框頂橫彎弧加工圖	-	-						
J837-FC-HAL73C	百葉框底橫彎弧加工圖	-	-						
J837-FC-HAL73G	百葉片彎弧加工圖	-	-						
J837-FC-HAL73A	鋁角彎弧加工圖	-	-						
J837-FC-HAL73D	鋁巴彎弧加工圖	-	-						
J837-FC-HAL73E	鋁巴彎弧加工圖	-	-						
J837-FC-ST32A	裝飾條1彎弧加工圖	-	-						
J837-FC-ST32B	裝飾條2彎弧加工圖	-	-						
J837-FC-HAL32B	百葉框頂橫彎弧加工圖	-	-						
J837-FC-HAL32C	百葉框底橫彎弧加工圖	-	-						
J837-FC-HAL32G	百葉片彎弧加工圖	-	-						
J837-FC-HAL32A	鋁角彎弧加工圖	-	-						
J837-FC-HAL32D	鋁巴彎弧加工圖	-	-						
J837-FC-HAL32E	鋁巴彎弧加工圖	-	-						
J837-FC-LB100	鋁巴加工圖	-	-						

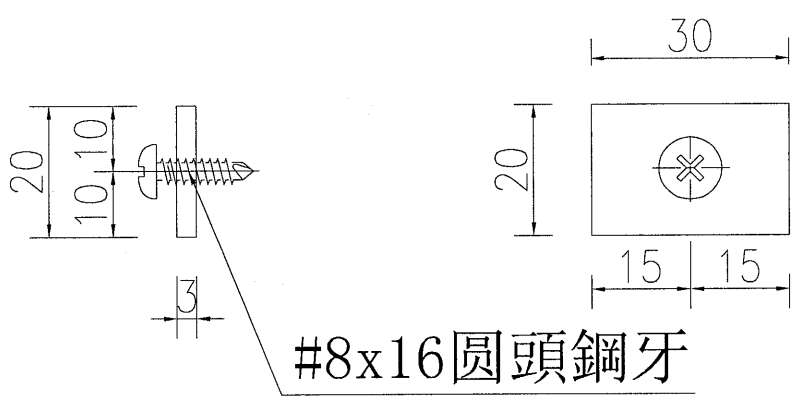
EG-DWG3



美特鋁質 有限公司
MIDI Aluminium Fabricator Ltd.

數量
780

工程號	J-837	地盤	觀塘
-----	-------	----	----



名稱	鋁巴加工圖	制圖	吳禕瑜	2019-6-24	修改			
材料	3mm厚鋁巴	復核			日期			
顏色	MILL	批准			圖號	J837-FC-BB100		

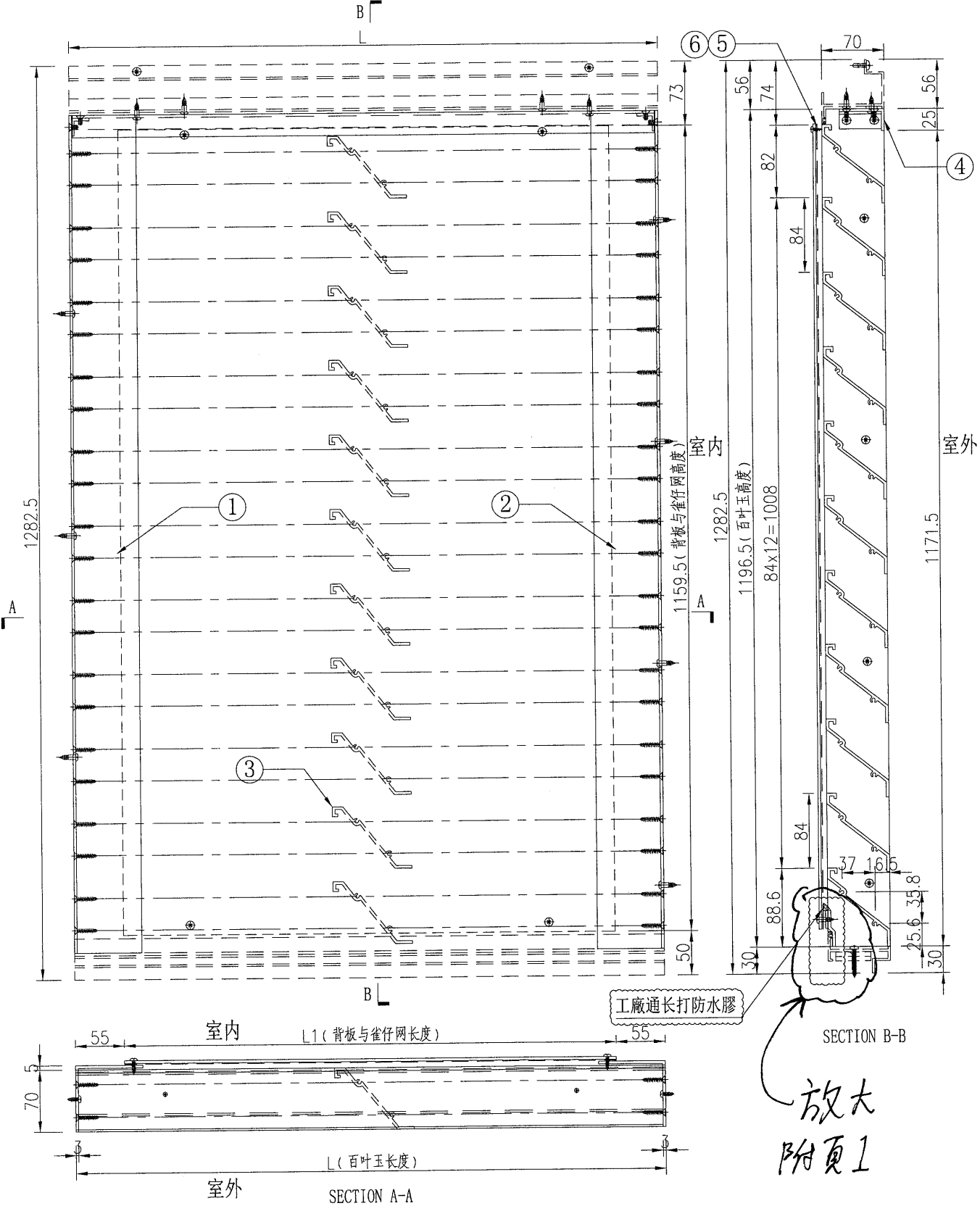
EG-DWG3



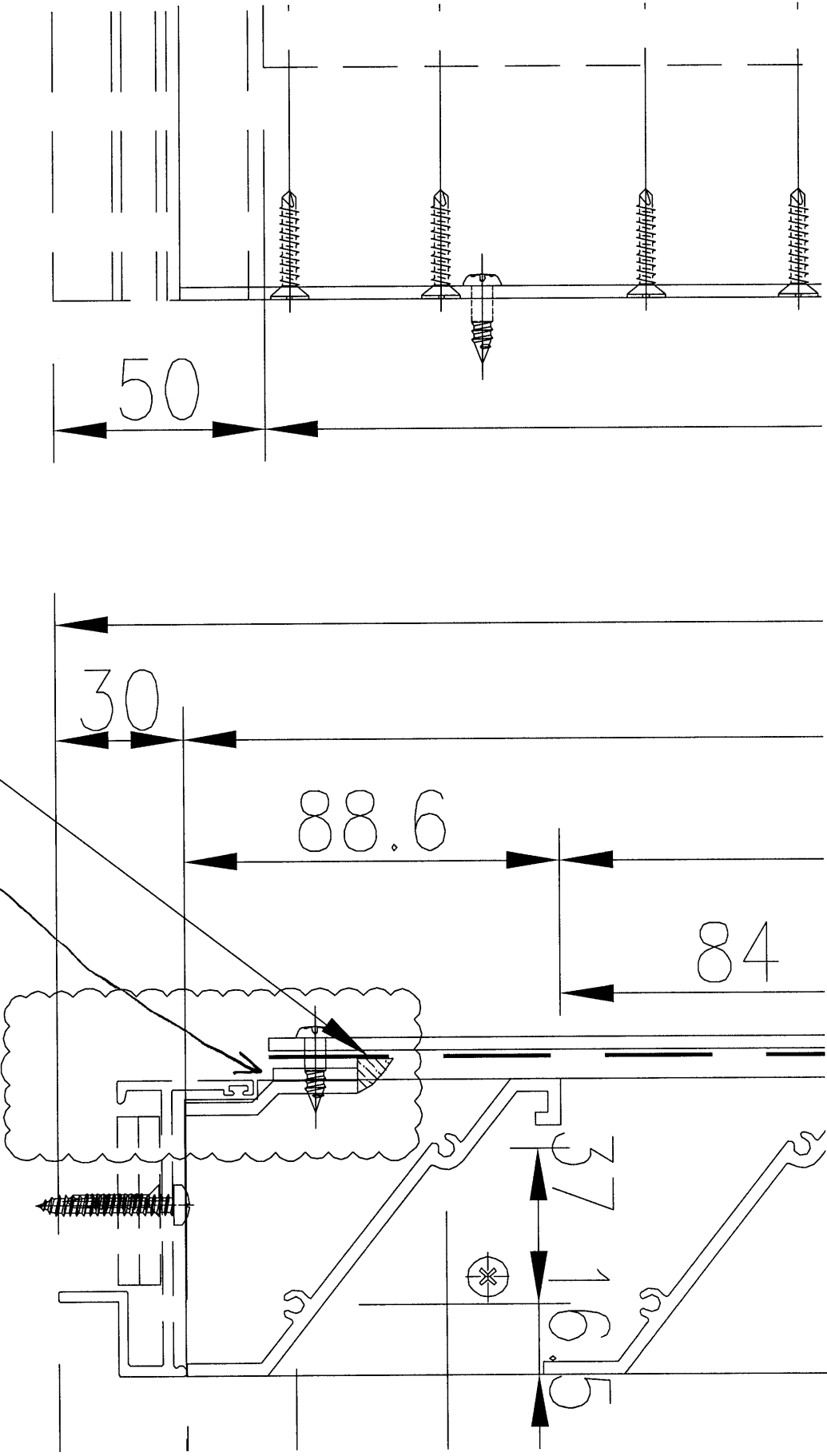
美特鋁質 有限公司
MIDI Aluminium Fabricator Ltd.

數據表見：J837-FC-BYY24-1~3

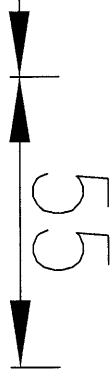
工程號	J-837	地盤	觀塘
-----	-------	----	----



名稱	百葉玉組裝圖	制圖	吳禕瑜	2019.5.07	修改	A
材料	-	復核			日期	2019.6.24
顏色	-	批准			圖號	J837-FC-BYY24



工廠通長打防水膠



圖號: J897-FC-BB100
所有百葉在此位置加

SECTION B-B

鋁巴

附頁 1