



工程指示 / 要求簡箋(E.I.)

工程指示編號：EI/0497/19

修改版次：-

工程編號：J837 平台

工程名稱：觀塘 裕民坊平台

工程項目：鋁摺件加工圖(大兩棚位置)

收件人：生統

發件人：Leung Hin Wai

日期：25/04/2019

要求提供 / 確認 事項：

- | | | |
|------------------------------------|-------------------------------------|-------------------------------|
| <input type="checkbox"/> 初步鋁料 B.M. | <input type="checkbox"/> 加工拆圖，然後生產 | <input type="checkbox"/> 尺寸表 |
| <input type="checkbox"/> 正式鋁料 B.M. | <input type="checkbox"/> 技術上資料 / 指示 | <input type="checkbox"/> 報價 |
| <input type="checkbox"/> 配件 B.M. | <input type="checkbox"/> 樣辦或貨品說明書 | <input type="checkbox"/> 分判合約 |
| <input type="checkbox"/> 其他：_____ | | |

內容：

請按附頁加工，送地盤。

請在_____前完成上列要求。

附：

以上項目為：

- 原合約工程包 原合約工程加 / 減賬 新工程報價

原因：-

分發東莞各部門：

- () 生產技術總監 連附件 () 技術部 連附件 () 生產部 連附件 () 機械設計部 連附件
 () 採購部 連附件 () 生產統籌部 連附件
 () 質檢部 連附件 () 會計部 連附件 () 報關組 連附件 () 其他 _____ 連附件

分發香港各部門：


- () 行政部 連附件 () 會計部 連附件 () 統籌部 連附件 () 工程部地盤科文(柄) 連附件
 () 採購部 連附件 () QS 部 連附件 () 維修部 連附件 () 其他 _____ 連附件


傳遞編號：


74760983

發件人簽署：

項目經理簽署：

		工程號:	J-837	計算:	黃漢卿			日期:	23/4/2019		送呈:	施哥													
		地盤名稱:	觀塘	核對:	王禮秋			日期:	23/4/2019		副本:														
		項目類別:	CANOPY	批准:				日期:																	
地盤用鋁折件B.M.表													BM編號:		修改版次:		A/C Code:		總V.F.:	456.214		總重量:	3024.87		此BM依據大圖計算
序號	鋁板圖號	鋁板名稱	顏色	實用	後備	總數	總重量	單件展開面積		總展開面積		單件V.F.		總V.F.		備註									
								平方米		平方米		平方米		平方米											
1	YP-A-AP1	3mm厚鋁板	UCT73815 FXL-3橙金色	1	0	1	11.209	1.379	1.379	1.201	1.201														
2	YP-A-AP1a	3mm厚鋁板	UCT73815 FXL-3橙金色	1	0	1	13.226	1.627	1.627	1.424	1.424														
3	YP-A-AP1b	3mm厚鋁板	UCT73815 FXL-3橙金色	1	0	1	10.481	1.289	1.289	1.120	1.120														
4	YP-A-AP1c	3mm厚鋁板	UCT73815 FXL-3橙金色	1	0	1	4.679	0.576	0.576	0.477	0.477														
5	YP-A-AP8	3mm厚鋁板	UCT73815 FXL-3橙金色	1	0	1	19.450	2.392	2.392	2.114	2.114														
6	YP-A-AP9	3mm厚鋁板	UCT73815 FXL-3橙金色	1	0	1	19.781	2.433	2.433	2.151	2.151														
7	YP-A-AP10	3mm厚鋁板	UCT73815 FXL-3橙金色	1	0	1	23.155	2.848	2.848	2.525	2.525														
8	YP-A-AP11	3mm厚鋁板	UCT73815 FXL-3橙金色	1	0	1	23.042	2.834	2.834	2.513	2.513														
9	YP-A-AP12	3mm厚鋁板	UCT73815 FXL-3橙金色	1	0	1	13.346	1.642	1.642	1.435	1.435														
10	YP-A-AP13	3mm厚鋁板	UCT73815 FXL-3橙金色	1	0	1	13.330	1.640	1.640	1.433	1.433														
11	YP-A-AP14	3mm厚鋁板	UCT73815 FXL-3橙金色	1	0	1	11.605	1.427	1.427	1.242	1.242														
12	YP-A-AP15	3mm厚鋁板	UCT73815 FXL-3橙金色	1	0	1	11.605	1.427	1.427	1.242	1.242														
13	YP-A-AP16	3mm厚鋁板	UCT73815 FXL-3橙金色	2	0	2	23.201	1.427	2.854	2.483	4.966														
14	YP-A-AP17	3mm厚鋁板	UCT73815 FXL-3橙金色	1	0	1	11.597	1.426	1.426	1.241	1.241														
15	YP-A-AP18	3mm厚鋁板	UCT73815 FXL-3橙金色	2	0	2	23.193	1.426	2.853	2.482	4.964														
16	YP-A-AP19	3mm厚鋁板	UCT73815 FXL-3橙金色	1	0	1	11.596	1.426	1.426	1.244	1.244														
17	YP-A-AP20	3mm厚鋁板	UCT73815 FXL-3橙金色	1	0	1	10.257	1.262	1.262	1.095	1.095														
18	YP-A-AP21	3mm厚鋁板	UCT73815 FXL-3橙金色	1	0	1	7.890	0.970	0.970	0.833	0.833														
19	YP-A-AP22	3mm厚鋁板	UCT73815 FXL-3橙金色	1	0	1	8.440	1.038	1.038	0.894	0.894														
20	YP-A-AP23	3mm厚鋁板	UCT73815 FXL-3橙金色	1	0	1	14.920	1.835	1.835	1.549	1.549														
												V.F小計	35.661												
1	YP-T-AP1	3mm厚鋁板	UCT803649FXL-3 (香檳金)	1	0	1	11.295	1.389	1.389	1.216	1.216														
2	YP-T-AP8	3mm厚鋁板	UCT803649FXL-3 (香檳金)	1	0	1	19.686	2.421	2.421	2.161	2.161														
3	YP-T-AP9	3mm厚鋁板	UCT803649FXL-3 (香檳金)	1	0	1	20.020	2.463	2.463	2.198	2.198														
4	YP-T-AP10	3mm厚鋁板	UCT803649FXL-3 (香檳金)	1	0	1	23.409	2.879	2.879	2.580	2.580														
5	YP-T-AP11	3mm厚鋁板	UCT803649FXL-3 (香檳金)	1	0	1	23.286	2.864	2.864	2.566	2.566														
6	YP-T-AP12	3mm厚鋁板	UCT803649FXL-3 (香檳金)	1	0	1	15.247	1.875	1.875	1.661	1.661														
7	YP-T-AP13	3mm厚鋁板	UCT803649FXL-3 (香檳金)	1	0	1	13.500	1.660	1.660	1.464	1.464														
8	YP-T-AP14	3mm厚鋁板	UCT803649FXL-3 (香檳金)	1	0	1	11.793	1.451	1.451	1.272	1.272														
9	YP-T-AP15	3mm厚鋁板	UCT803649FXL-3 (香檳金)	1	0	1	11.793	1.451	1.451	1.272	1.272														
10	YP-T-AP16	3mm厚鋁板	UCT803649FXL-3 (香檳金)	2	0	2	23.577	1.450	2.900	2.542	5.084														
11	YP-T-AP17	3mm厚鋁板	UCT803649FXL-3 (香檳金)	1	0	1	11.786	1.450	1.450	1.271	1.271														
12	YP-T-AP18	3mm厚鋁板	UCT803649FXL-3 (香檳金)	2	0	2	23.572	1.450	2.899	2.542	5.083														
13	YP-T-AP19	3mm厚鋁板	UCT803649FXL-3 (香檳金)	1	0	1	12.278	1.510	1.510	1.329	1.329														
14	YP-T-AP20	3mm厚鋁板	UCT803649FXL-3 (香檳金)	1	0	1	13.518	1.663	1.663	1.480	1.480														
15	YP-T-AP21	3mm厚鋁板	UCT803649FXL-3 (香檳金)	1	0	1	23.840	2.932	2.932	2.688	2.688														
16	YP-T-AP22	3mm厚鋁板	UCT803649FXL-3 (香檳金)	1	0	1	24.109	2.965	2.965	2.707	2.707														
17	YP-T-AP23	3mm厚鋁板	UCT803649FXL-3 (香檳金)	1	0	1	10.046	1.236	1.236	1.054	1.054														
18	YP-T-AP1a	3mm厚鋁板	UCT803649FXL-3 (香檳金)	1	0	1	19.353	2.380	2.380	2.162	2.162														
19	YP-T-AP8a	3mm厚鋁板	UCT803649FXL-3 (香檳金)	1	0	1	30.123	3.705	3.705	3.440	3.440														
20	YP-T-AP9a	3mm厚鋁板	UCT803649FXL-3 (香檳金)	1	0	1	31.021	3.816	3.816	3.546	3.546														
21	YP-T-AP10a	3mm厚鋁板	UCT803649FXL-3 (香檳金)	1	0	1	32.795	4.034	4.034	3.748	3.748														
22	YP-T-AP11a	3mm厚鋁板	UCT803649FXL-3 (香檳金)	1	0	1	26.687	3.283	3.283	3.020	3.020														
23	YP-T-AP12a	3mm厚鋁板	UCT803649FXL-3 (香檳金)	1	0	1	11.672	1.436	1.436	1.268	1.268														
24	YP-T-AP13a	3mm厚鋁板	UCT803649FXL-3 (香檳金)	1	0	1	11.095	1.365	1.365	1.203	1.203														
25	YP-T-AP14a	3mm厚鋁板	UCT803649FXL-3 (香檳金)	1	0	1	11.886	1.462	1.462	1.290	1.290														
26	YP-T-AP15a	3mm厚鋁板	UCT803649FXL-3 (香檳金)	1	0	1	10.496	1.291	1.291	1.126	1.126														
27	YP-T-AP16a	3mm厚鋁板	UCT803649FXL-3 (香檳金)	2	0	2	21.740	1.337	2.674	2.341	4.681														
28	YP-T-AP17a	3mm厚鋁板	UCT803649FXL-3 (香檳金)	1	0	1	11.411	1.404	1.404	1.234	1.234														
29	YP-T-AP18a	3mm厚鋁板	UCT803649FXL-3 (香檳金)	1	0	1	11.564	1.422	1.422	1.252	1.252														

 美特鋁質 有限公司 MIDI Aluminium Fabricator Ltd.		工程號: J-837	計算: 黃漢卿	日期: 23/4/2019	送呈:	施哥					
地盤名稱: 觀塘		核對: 王禮秋	日期: 23/4/2019	副本:							
地盤用鋁折件B.M.表		項目類別: CANOPY	批准:	日期:							
BM編號:	修改版次:	A/C Code:	總V.F:	456.214	總重量: 3024.87	此BM依據大圖計算					
30	YP-T-AP18a-1	3mm厚鋁板	UCT803649FXL-3 (香檳金)	1	0	1	11.564	1.422	1.422	1.252	1.252
31	YP-T-AP19a	3mm厚鋁板	UCT803649FXL-3 (香檳金)	1	0	1	11.523	1.417	1.417	1.247	1.247
32	YP-T-AP20a	3mm厚鋁板	UCT803649FXL-3 (香檳金)	1	0	1	9.842	1.211	1.211	1.057	1.057
33	YP-T-AP21a	3mm厚鋁板	UCT803649FXL-3 (香檳金)	1	0	1	13.287	1.634	1.634	1.446	1.446
34	YP-T-AP1b	3mm厚鋁板	UCT803649FXL-3 (香檳金)	1	0	1	13.320	1.638	1.638	1.457	1.457
35	YP-T-AP8b	3mm厚鋁板	UCT803649FXL-3 (香檳金)	1	0	1	23.319	2.868	2.868	2.640	2.640
36	YP-T-AP9b	3mm厚鋁板	UCT803649FXL-3 (香檳金)	1	0	1	24.228	2.980	2.980	2.748	2.748
37	YP-T-AP10b	3mm厚鋁板	UCT803649FXL-3 (香檳金)	1	0	1	23.057	2.836	2.836	2.606	2.606
38	YP-T-AP11b	3mm厚鋁板	UCT803649FXL-3 (香檳金)	1	0	1	23.340	2.871	2.871	2.643	2.643
39	YP-T-AP1c	3mm厚鋁板	UCT803649FXL-3 (香檳金)	1	0	1	3.847	0.473	0.473	0.372	0.372
40	YP-T-AP8c	3mm厚鋁板	UCT803649FXL-3 (香檳金)	1	0	1	18.079	2.224	2.224	2.014	2.014
41	YP-T-AP10c	3mm厚鋁板	UCT803649FXL-3 (香檳金)	1	0	1	18.035	2.218	2.218	2.007	2.007
42	YP-T-AP12c	3mm厚鋁板	UCT803649FXL-3 (香檳金)	1	0	1	13.694	1.684	1.684	1.509	1.509
43	YP-T-AP13c	3mm厚鋁板	UCT803649FXL-3 (香檳金)	1	0	1	5.137	0.632	0.632	0.517	0.517
44	YP-T-AP2d	3mm厚鋁板	UCT803649FXL-3 (香檳金)	1	0	1	1.384	0.170	0.170	0.105	0.105
45	YP-T-AP3d	3mm厚鋁板	UCT803649FXL-3 (香檳金)	11	0	11	49.570	0.554	6.097	3.954	43.496
46	YP-T-AP4d	3mm厚鋁板	UCT803649FXL-3 (香檳金)	1	0	1	4.243	0.522	0.522	0.338	0.338
47	YP-T-AP4d-1	3mm厚鋁板	UCT803649FXL-3 (香檳金)	1	0	1	4.601	0.566	0.566	0.367	0.367
48	YP-T-AP5d	3mm厚鋁板	UCT803649FXL-3 (香檳金)	1	0	1	4.769	0.587	0.587	0.381	0.381
49	YP-T-AP5d-1	3mm厚鋁板	UCT803649FXL-3 (香檳金)	1	0	1	5.104	0.628	0.628	0.408	0.408
50	YP-T-AP6d	3mm厚鋁板	UCT803649FXL-3 (香檳金)	7	0	7	31.544	0.554	3.880	2.516	17.614
51	YP-T-AP6d-1	3mm厚鋁板	UCT803649FXL-3 (香檳金)	1	0	1	4.525	0.557	0.557	0.361	0.361
52	YP-T-AP8d	3mm厚鋁板	UCT803649FXL-3 (香檳金)	1	0	1	2.033	0.250	0.250	0.158	0.158
53	YP-T-AP9d	3mm厚鋁板	UCT803649FXL-3 (香檳金)	1	0	1	1.488	0.183	0.183	0.114	0.114
54	YP-T-AP12d	3mm厚鋁板	UCT803649FXL-3 (香檳金)	1	0	1	2.098	0.258	0.258	0.163	0.163
55	YP-T-AP13d	3mm厚鋁板	UCT803649FXL-3 (香檳金)	1	0	1	1.952	0.240	0.240	0.151	0.151
56	YP-T-AP14d	3mm厚鋁板	UCT803649FXL-3 (香檳金)	1	0	1	2.761	0.340	0.340	0.217	0.217
57	YP-T-AP15d	3mm厚鋁板	UCT803649FXL-3 (香檳金)	1	0	1	2.695	0.331	0.331	0.212	0.212
58	YP-T-AP16d	3mm厚鋁板	UCT803649FXL-3 (香檳金)	2	0	2	5.390	0.331	0.663	0.424	0.848
59	YP-T-AP17d	3mm厚鋁板	UCT803649FXL-3 (香檳金)	1	0	1	2.695	0.331	0.331	0.212	0.212
60	YP-T-AP18d	3mm厚鋁板	UCT803649FXL-3 (香檳金)	2	0	2	5.390	0.331	0.663	0.424	0.848
61	YP-T-AP19d	3mm厚鋁板	UCT803649FXL-3 (香檳金)	1	0	1	2.695	0.331	0.331	0.212	0.212
62	YP-T-AP20d	3mm厚鋁板	UCT803649FXL-3 (香檳金)	1	0	1	2.304	0.283	0.283	0.180	0.180
63	YP-T-AP21d	3mm厚鋁板	UCT803649FXL-3 (香檳金)	1	0	1	2.003	0.246	0.246	0.156	0.156
64	YP-T-AP22d	3mm厚鋁板	UCT803649FXL-3 (香檳金)	1	0	1	2.455	0.302	0.302	0.236	0.236
65	YP-B-AP1	3mm厚鋁板	UCT803649FXL-3 (香檳金)	1	0	1	11.314	1.392	1.392	1.216	1.216
66	YP-B-AP8d	3mm厚鋁板	UCT803649FXL-3 (香檳金)	1	0	1	19.720	2.426	2.426	2.161	2.161
67	YP-B-AP9	3mm厚鋁板	UCT803649FXL-3 (香檳金)	1	0	1	20.054	2.467	2.467	2.198	2.198
68	YP-B-AP10	3mm厚鋁板	UCT803649FXL-3 (香檳金)	1	0	1	23.449	2.884	2.884	2.580	2.580
69	YP-B-AP11	3mm厚鋁板	UCT803649FXL-3 (香檳金)	1	0	1	23.325	2.869	2.869	2.566	2.566
70	YP-B-AP12	3mm厚鋁板	UCT803649FXL-3 (香檳金)	1	0	1	15.273	1.879	1.879	1.661	1.661
71	YP-B-AP13	3mm厚鋁板	UCT803649FXL-3 (香檳金)	1	0	1	13.523	1.663	1.663	1.464	1.464
72	YP-B-AP14	3mm厚鋁板	UCT803649FXL-3 (香檳金)	1	0	1	11.813	1.453	1.453	1.272	1.272
73	YP-B-AP15	3mm厚鋁板	UCT803649FXL-3 (香檳金)	1	0	1	11.813	1.453	1.453	1.272	1.272
74	YP-B-AP16	3mm厚鋁板	UCT803649FXL-3 (香檳金)	2	0	2	23.617	1.452	2.905	2.542	5.084
75	YP-B-AP17	3mm厚鋁板	UCT803649FXL-3 (香檳金)	1	0	1	11.806	1.452	1.452	1.271	1.271
76	YP-B-AP18	3mm厚鋁板	UCT803649FXL-3 (香檳金)	2	0	2	23.612	1.452	2.904	2.542	5.083
77	YP-B-AP19	3mm厚鋁板	UCT803649FXL-3 (香檳金)	1	0	1	11.819	1.454	1.454	1.272	1.272
78	YP-B-AP20	3mm厚鋁板	UCT803649FXL-3 (香檳金)	1	0	1	13.535	1.665	1.665	1.480	1.480
79	YP-B-AP21	3mm厚鋁板	UCT803649FXL-3 (香檳金)	1	0	1	23.864	2.935	2.935	2.688	2.688
80	YP-B-AP22	3mm厚鋁板	UCT803649FXL-3 (香檳金)	1	0	1	24.791	3.049	3.049	2.785	2.785
81	YP-B-AP23	3mm厚鋁板	UCT803649FXL-3 (香檳金)	1	0	1	10.069	1.239	1.239	1.054	1.054
82	YP-B-AP1a	3mm厚鋁板	UCT803649FXL-3 (香檳金)	1	0	1	19.373	2.383	2.383	2.162	2.162

 美特鋁質 有限公司 MIDI Aluminium Fabricator Ltd.		工程號:	J-837	計算:	黃漢卿			日期:	23/4/2019			送呈:	施哥	
		地盤名稱:	觀塘	核對:	王禮秋			日期:	23/4/2019			副本:		
		地盤用鋁折件B.M.表	項目類別:	CANOPY	批准:				日期:					
BM編號:		修改版次:		A/C Code:				總V.F.:	456.214			總重量:	3024.87	此BM依據大圖計算
83	YP-B-AP8a	3mm厚鋁板	UCT803649FXL-3 (香檳金)	1	0	1	30.956	3.808	3.808	3.540	3.540			
84	YP-B-AP9a	3mm厚鋁板	UCT803649FXL-3 (香檳金)	1	0	1	30.950	3.807	3.807	3.538	3.538			
85	YP-B-AP10a	3mm厚鋁板	UCT803649FXL-3 (香檳金)	1	0	1	35.784	4.402	4.402	4.107	4.107			
86	YP-B-AP11a	3mm厚鋁板	UCT803649FXL-3 (香檳金)	1	0	1	21.385	2.630	2.630	2.404	2.404			
87	YP-B-AP12a	3mm厚鋁板	UCT803649FXL-3 (香檳金)	1	0	1	13.326	1.639	1.639	1.456	1.456			
88	YP-B-AP13a	3mm厚鋁板	UCT803649FXL-3 (香檳金)	1	0	1	11.095	1.365	1.365	1.203	1.203			
89	YP-B-AP14a	3mm厚鋁板	UCT803649FXL-3 (香檳金)	1	0	1	17.087	2.102	2.102	1.940	1.940			
90	YP-B-AP15a	3mm厚鋁板	UCT803649FXL-3 (香檳金)	1	0	1	15.226	1.873	1.873	1.721	1.721			
91	YP-B-AP16a	3mm厚鋁板	UCT803649FXL-3 (香檳金)	1	0	1	15.605	1.919	1.919	1.765	1.765			
92	YP-B-AP17a	3mm厚鋁板	UCT803649FXL-3 (香檳金)	1	0	1	16.140	1.985	1.985	1.828	1.828			
93	YP-B-AP18a	3mm厚鋁板	UCT803649FXL-3 (香檳金)	1	0	1	16.293	2.004	2.004	1.846	1.846			
94	YP-B-AP18a-1	3mm厚鋁板	UCT803649FXL-3 (香檳金)	1	0	1	16.293	2.004	2.004	1.846	1.846			
95	YP-B-AP19a	3mm厚鋁板	UCT803649FXL-3 (香檳金)	1	0	1	16.252	1.999	1.999	1.841	1.841			
96	YP-B-AP20a	3mm厚鋁板	UCT803649FXL-3 (香檳金)	1	0	1	13.896	1.709	1.709	1.563	1.563			
97	YP-B-AP21a	3mm厚鋁板	UCT803649FXL-3 (香檳金)	1	0	1	18.777	2.310	2.310	2.140	2.140			
98	YP-B-AP1b	3mm厚鋁板	UCT803649FXL-3 (香檳金)	1	0	1	18.142	2.232	2.232	2.019	2.019			
99	YP-B-AP8b	3mm厚鋁板	UCT803649FXL-3 (香檳金)	1	0	1	25.028	3.078	3.078	2.842	2.842			
100	YP-B-AP9b	3mm厚鋁板	UCT803649FXL-3 (香檳金)	1	0	1	24.228	2.980	2.980	2.748	2.748			
101	YP-B-AP10b	3mm厚鋁板	UCT803649FXL-3 (香檳金)	1	0	1	23.057	2.836	2.836	2.606	2.606			
102	YP-B-AP11b	3mm厚鋁板	UCT803649FXL-3 (香檳金)	1	0	1	15.608	1.920	1.920	1.729	1.729			
103	YP-B-AP8c	3mm厚鋁板	UCT803649FXL-3 (香檳金)	1	0	1	28.416	3.495	3.495	3.286	3.286			
104	YP-B-AP8c	3mm厚鋁板	UCT803649FXL-3 (香檳金)	1	0	1	26.851	3.303	3.303	3.101	3.101			
105	YP-B-AP12c	3mm厚鋁板	UCT803649FXL-3 (香檳金)	1	0	1	22.338	2.748	2.748	2.560	2.560			
106	YP-B-AP13c	3mm厚鋁板	UCT803649FXL-3 (香檳金)	1	0	1	9.653	1.187	1.187	1.068	1.068			
107	YP-SC-2a	3mm厚鋁板	UCT803649FXL-3 (香檳金)	1	0	1	8.512	1.047	1.047	0.971	0.971			
108	YP-SC-2b	3mm厚鋁板	UCT803649FXL-3 (香檳金)	1	0	1	35.166	4.325	4.325	3.404	3.404			
109	YP-SC-3a	3mm厚鋁板	UCT803649FXL-3 (香檳金)	3	0	3	106.353	4.361	13.082	10.212	30.635			
110	YP-SC-3b	3mm厚鋁板	UCT803649FXL-3 (香檳金)	3	0	3	91.621	3.756	11.269	9.229	27.686			
111	YP-SC-3c	3mm厚鋁板	UCT803649FXL-3 (香檳金)	2	0	2	61.151	3.761	7.522	6.152	12.305			
112	YP-SC-3d	3mm厚鋁板	UCT803649FXL-3 (香檳金)	2	0	2	70.539	4.338	8.676	6.808	13.616			
113	YP-SC-4a	3mm厚鋁板	UCT803649FXL-3 (香檳金)	1	0	1	33.496	4.120	4.120	3.185	3.185			
114	YP-SC-4b	3mm厚鋁板	UCT803649FXL-3 (香檳金)	1	0	1	28.899	3.555	3.555	2.878	2.878			
115	YP-SC-5a	3mm厚鋁板	UCT803649FXL-3 (香檳金)	1	0	1	25.575	3.146	3.146	3.030	3.030			
116	YP-SC-5b	3mm厚鋁板	UCT803649FXL-3 (香檳金)	1	0	1	37.982	4.672	4.672	3.694	3.694			
117	YP-SC-6a	3mm厚鋁板	UCT803649FXL-3 (香檳金)	2	0	2	72.269	4.445	8.889	6.941	13.883			
118	YP-SC-6b	3mm厚鋁板	UCT803649FXL-3 (香檳金)	2	0	2	62.046	3.816	7.632	6.286	12.572			
119	YP-SC-6c	3mm厚鋁板	UCT803649FXL-3 (香檳金)	2	0	2	62.046	3.816	7.632	6.286	12.572			
120	YP-SC-6d	3mm厚鋁板	UCT803649FXL-3 (香檳金)	1	0	1	36.134	4.445	4.445	3.471	3.471			
121	YP-SC-6e	3mm厚鋁板	UCT803649FXL-3 (香檳金)	1	0	1	36.177	4.450	4.450	3.476	3.476			
122	YP-SC-8	3mm厚鋁板	UCT803649FXL-3 (香檳金)	1	0	1	26.803	3.297	3.297	1.516	1.516			
123	YP-SC-9	3mm厚鋁板	UCT803649FXL-3 (香檳金)	1	0	1	24.713	3.040	3.040	1.263	1.263			
124	YP-SC-12	3mm厚鋁板	UCT803649FXL-3 (香檳金)	1	0	1	34.523	4.246	4.246	2.740	2.740			
125	YP-SC-14	3mm厚鋁板	UCT803649FXL-3 (香檳金)	1	0	1	23.887	2.938	2.938	1.958	1.958			
126	YP-SC-15	3mm厚鋁板	UCT803649FXL-3 (香檳金)	1	0	1	21.119	2.598	2.598	1.829	1.829			
127	YP-SC-16	3mm厚鋁板	UCT803649FXL-3 (香檳金)	1	0	1	21.119	2.598	2.598	1.829	1.829			
128	YP-SC-16a	3mm厚鋁板	UCT803649FXL-3 (香檳金)	1	0	1	23.408	2.879	2.879	1.932	1.932			
129	YP-SC-17R	3mm厚鋁板	UCT803649FXL-3 (香檳金)	1	0	1	23.408	2.879	2.879	1.932	1.932			
130	YP-SC-18a	3mm厚鋁板	UCT803649FXL-3 (香檳金)	1	0	1	21.119	2.598	2.598	1.829	1.829			
131	YP-SC-18R	3mm厚鋁板	UCT803649FXL-3 (香檳金)	1	0	1	21.194	2.607	2.607	1.829	1.829			
132	YP-SC-19	3mm厚鋁板	UCT803649FXL-3 (香檳金)	1	0	1	23.408	2.879	2.879	1.932	1.932			
133	YP-SC-20	3mm厚鋁板	UCT803649FXL-3 (香檳金)	1	0	1	34.472	4.240	4.240	3.270	3.270			
										V.F小計	420.553			
							總重	3024.868	總展開	372.063	總V.F	456.214		

圖則登記表
DRAWING REGISTER

工程名稱 Project Title: 觀塘平臺(兩棚)		接收日期 Receiving Date (適用於客戶圖則)									
工程編號 Project No: J-837		年									
分發予 Distributed To		月									
		日									
		發出日期 Issued Date									
		年	19								
		月	4								
		日	23								

圖則編號 Drg. No.	圖則名稱 Drawing Title	修訂編號 Revision No.									
YP-A-AP1	鋁板加工圖	-									
YP-A-AP1a	鋁板加工圖	-									
YP-A-AP1c	鋁板加工圖	-									
YP-A-AP8	鋁板加工圖	-									
YP-A-AP9	鋁板加工圖	-									
YP-A-AP10	鋁板加工圖	-									
YP-A-AP11	鋁板加工圖	-									
YP-A-AP12	鋁板加工圖	-									
YP-A-AP19	鋁板加工圖	-									
YP-A-AP20	鋁板加工圖	-									
YP-A-AP21	鋁板加工圖	-									
YP-A-AP22	鋁板加工圖	-									
YP-A-AP23	鋁板加工圖	-									
YP-T-AP1	鋁板加工圖	-									
YP-T-AP8	鋁板加工圖	-									
YP-T-AP9	鋁板加工圖	-									
YP-T-AP10	鋁板加工圖	-									
YP-T-AP11	鋁板加工圖	-									
YP-T-AP12	鋁板加工圖	-									
YP-T-AP13	鋁板加工圖	-									
YP-T-AP15	鋁板加工圖	-									
YP-T-AP16	鋁板加工圖	-									
YP-T-AP17	鋁板加工圖	-									
YP-T-AP18	鋁板加工圖	-									
YP-T-AP19	鋁板加工圖	-									
YP-T-AP20	鋁板加工圖	-									
YP-T-AP21	鋁板加工圖	-									

圖則登記表
DRAWING REGISTER

圖則登記表 DRAWING REGISTER		接收日期 Receiving Date (適用於客戶圖則)									
工程名稱 Project Title: 觀塘平臺(雨棚)		年									
工程編號 Project No: J-837		月									
分發予 Distributed To		日									
		發出日期 Issued Date									
		年	19								
		月	4								
		日	23								
圖則編號 Drg. No.	圖則名稱 Drawing Title	修訂編號 Revision No.									
YP-T-AP22	鋁板加工圖	-									
YP-T-AP23	鋁板加工圖	-									
YP-T-AP1a	鋁板加工圖	-									
YP-T-AP8a	鋁板加工圖	-									
YP-T-AP9a	鋁板加工圖	-									
YP-T-AP10a	鋁板加工圖	-									
YP-T-AP11a	鋁板加工圖	-									
YP-T-AP12a	鋁板加工圖	-									
YP-T-AP13a	鋁板加工圖	-									
YP-T-AP14a	鋁板加工圖	-									
YP-T-AP15a	鋁板加工圖	-									
YP-T-AP16a	鋁板加工圖	-									
YP-T-AP17a	鋁板加工圖	-									
YP-T-AP18a	鋁板加工圖	-									
YP-T-AP18a-1	鋁板加工圖	-									
YP-T-AP19a	鋁板加工圖	-									
YP-T-AP20a	鋁板加工圖	-									
YP-T-AP21a	鋁板加工圖	-									
YP-T-AP1b	鋁板加工圖	-									
YP-T-AP8b	鋁板加工圖	-									
YP-T-AP9b	鋁板加工圖	-									
YP-T-AP10b	鋁板加工圖	-									
YP-T-AP11b	鋁板加工圖	-									
YP-T-AP1c	鋁板加工圖	-									
YP-T-AP8c	鋁板加工圖	-									
YP-T-AP10c	鋁板加工圖	-									
YP-T-AP12c	鋁板加工圖	-									
YP-T-AP13c	鋁板加工圖	-									

圖則登記表
DRAWING REGISTER

圖則登記表 DRAWING REGISTER		接收日期 Receiving Date (適用於客戶圖則)									
工程名稱 Project Title: 觀塘平臺(雨棚)		年									
工程編號 Project No: J-837		月									
分發予 Distributed To		日									
		發出日期 Issued Date									
		年	19								
		月	4								
		日	23								
圖則編號 Drg. No.	圖則名稱 Drawing Title	修訂編號 Revision No.									
YP-B-AP1	鋁板加工圖	-									
YP-B-AP8	鋁板加工圖	-									
YP-B-AP9	鋁板加工圖	-									
YP-B-AP10	鋁板加工圖	-									
YP-B-AP11	鋁板加工圖	-									
YP-B-AP12	鋁板加工圖	-									
YP-B-AP13	鋁板加工圖	-									
YP-B-AP15	鋁板加工圖	-									
YP-B-AP16	鋁板加工圖	-									
YP-B-AP17	鋁板加工圖	-									
YP-B-AP18	鋁板加工圖	-									
YP-B-AP19	鋁板加工圖	-									
YP-B-AP20	鋁板加工圖	-									
YP-B-AP21	鋁板加工圖	-									
YP-B-AP22	鋁板加工圖	-									
YP-B-AP23	鋁板加工圖	-									
YP-B-AP1a	鋁板加工圖	-									
YP-B-AP8a	鋁板加工圖	-									
YP-B-AP9a	鋁板加工圖	-									
YP-B-AP10a	鋁板加工圖	-									
YP-B-AP11a	鋁板加工圖	-									
YP-B-AP12a	鋁板加工圖	-									
YP-B-AP13a	鋁板加工圖	-									
YP-B-AP14a	鋁板加工圖	-									
YP-B-AP15a	鋁板加工圖	-									
YP-B-AP16a	鋁板加工圖	-									
YP-B-AP17a	鋁板加工圖	-									
YP-B-AP18a	鋁板加工圖	-									

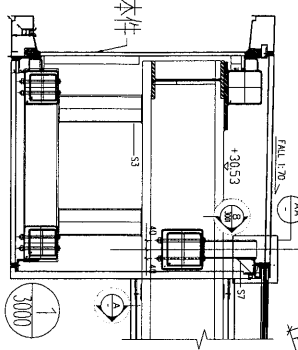
圖則登記表
DRAWING REGISTER

接收日期 Receiving Date (適用於客戶圖則)	
工程名稱 Project Title: <u>觀塘平臺(兩棚)</u>	年
工程編號 Project No: <u>J-837</u>	月
分發予 Distributed To	日
	發出日期 Issued Date
	年 19
	月 4
	日 23
圖則編號 Drg. No.	修訂編號 Revision No.
圖則名稱 Drawing Title	
YP-B-AP18a-1	鋁板加工圖
YP-B-AP19a	鋁板加工圖
YP-B-AP20a	鋁板加工圖
YP-B-AP21a	鋁板加工圖
YP-B-AP8b	鋁板加工圖
YP-B-AP9b	鋁板加工圖
YP-B-AP10b	鋁板加工圖
YP-B-AP11b	鋁板加工圖
YP-B-AP1c	鋁板加工圖
YP-B-AP8c	鋁板加工圖
YP-B-AP10c	鋁板加工圖
YP-B-AP12c	鋁板加工圖
YP-B-AP13c	鋁板加工圖
YP-SC-2a	鋁板加工圖
YP-SC-2b	鋁板加工圖
YP-SC-3a	鋁板加工圖
YP-SC-3b	鋁板加工圖
YP-SC-3c	鋁板加工圖
YP-SC-3d	鋁板加工圖
YP-SC-4a	鋁板加工圖
YP-SC-4b	鋁板加工圖
YP-SC-5a	鋁板加工圖
YP-SC-5b	鋁板加工圖
YP-SC-6a	鋁板加工圖
YP-SC-6b	鋁板加工圖
YP-SC-6c	鋁板加工圖
YP-SC-6d	鋁板加工圖
YP-SC-6e	鋁板加工圖

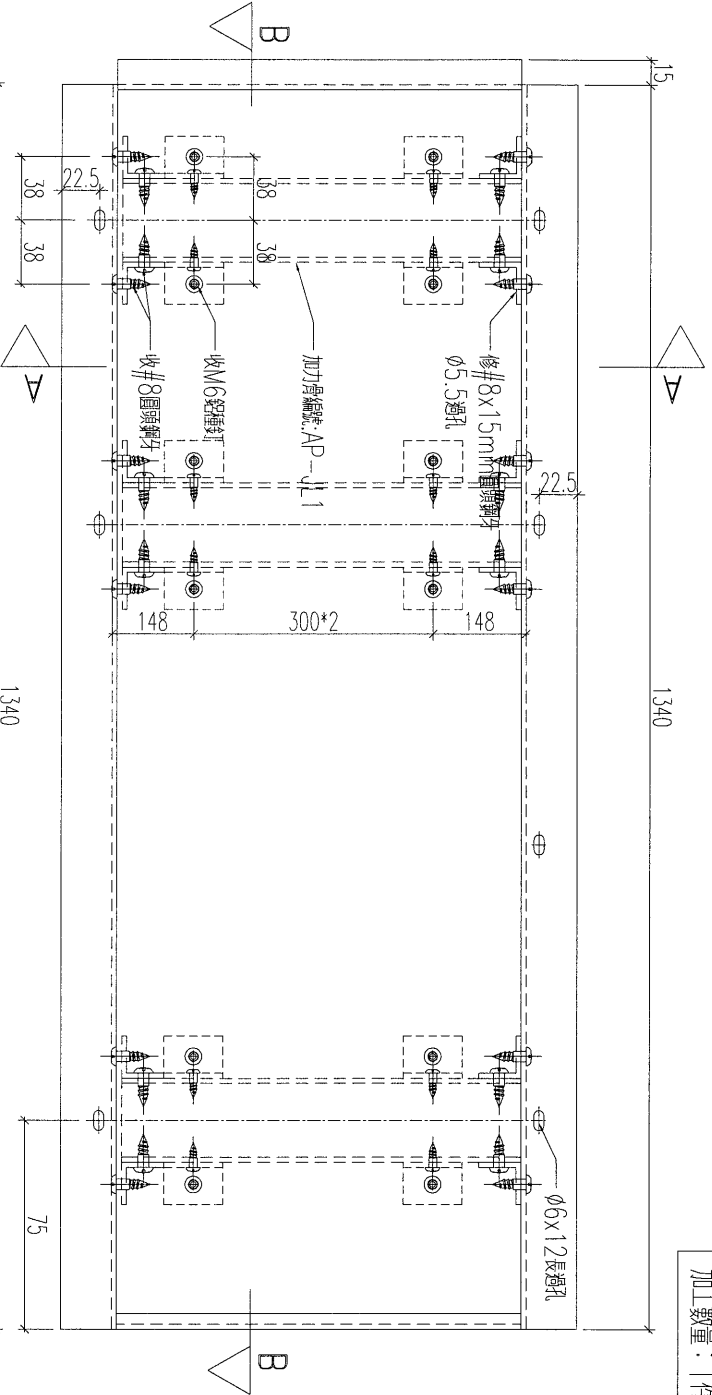
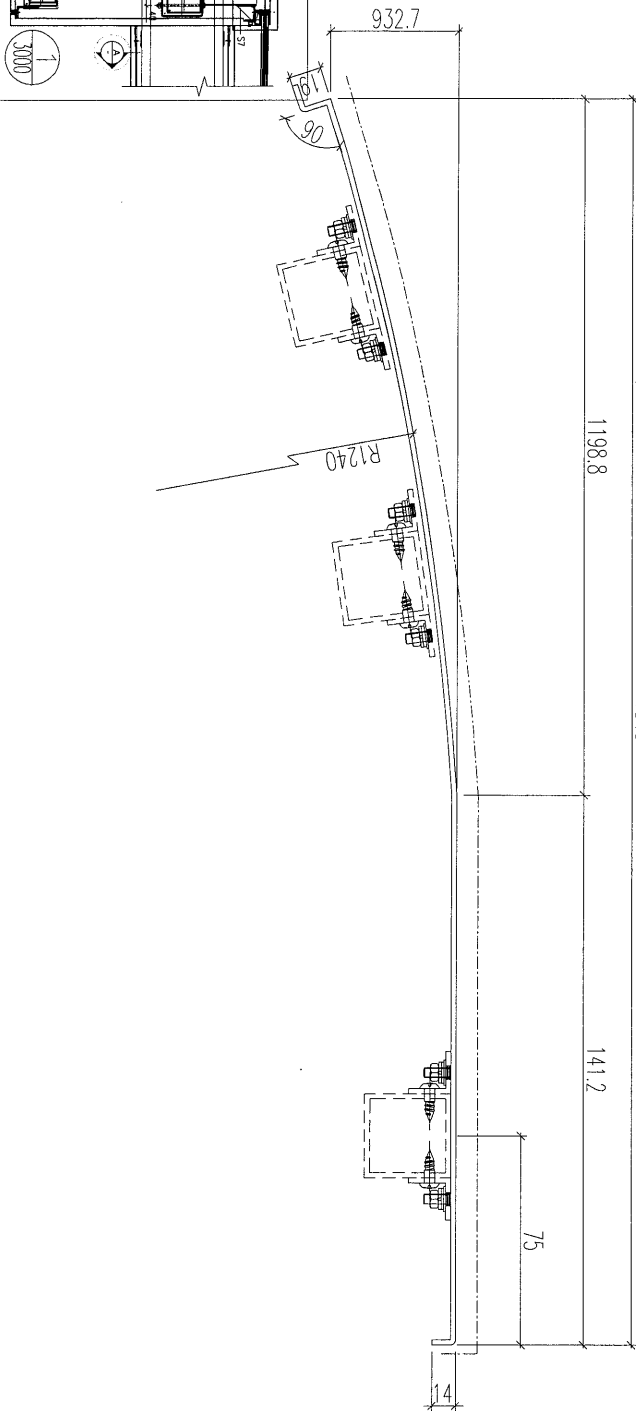
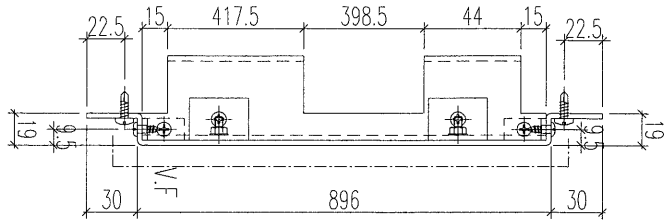
圖則登記表
DRAWING REGISTER

工程名稱 Project Title: 觀塘平臺(雨棚)		接收日期 Receiving Date (適用於客戶圖則)									
工程編號 Project No: J-837		年									
		月									
		日									
分發予 Distributed To		發出日期 Issued Date									
		年	19								
		月	4								
		日	23								
圖則編號 Drg. No.	圖則名稱 Drawing Title	修訂編號 Revision No.									
YP-SC-8	鋁板加工圖	-									
YP-SC-9	鋁板加工圖	-									
YP-SC-12	鋁板加工圖	-									
YP-SC-14	鋁板加工圖	-									
YP-SC-15	鋁板加工圖	-									
YP-SC-16	鋁板加工圖	-									
YP-SC-16a	鋁板加工圖	-									
YP-SC-17	鋁板加工圖	-									
YP-SC-18	鋁板加工圖	-									
YP-SC-20	鋁板加工圖	-									
YP-T-AP2d	鋁板加工圖	-									
YP-T-AP5d-1	鋁板加工圖	-									
YP-T-AP6d-1	鋁板加工圖	-									
YP-T-AP8d	鋁板加工圖	-									
YP-T-AP9d	鋁板加工圖	-									
YP-T-AP12d	鋁板加工圖	-									
YP-T-AP13d	鋁板加工圖	-									
YP-T-AP14d	鋁板加工圖	-									
YP-T-AP22d	鋁板加工圖	-									
YP-LP1	鋁板安裝位置圖	-									
YP-LP1a	鋁板安裝位置圖	-									
YP-LP2	鋁板安裝位置圖	-									
YP-LP2a	鋁板安裝位置圖	-									

工程號 J-837 地盤 觀塘平臺



圖A-A



加工數量: 1件

名稱	鋁板加工圖	制圖	黃漢卿	2019.4.20	修改			
材料	3mm厚鋁	復核	王禮秋	2019.4.20	日期			
顏色	UCT73815 FXL-3橙金色	批准			圖號	YP-A-AP1		



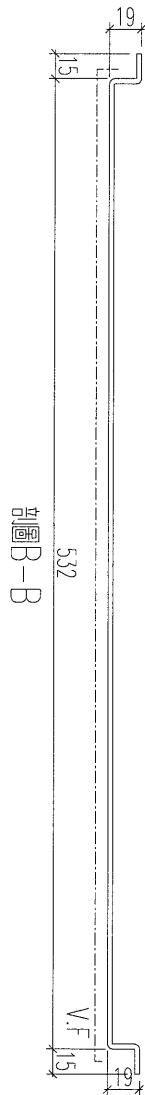
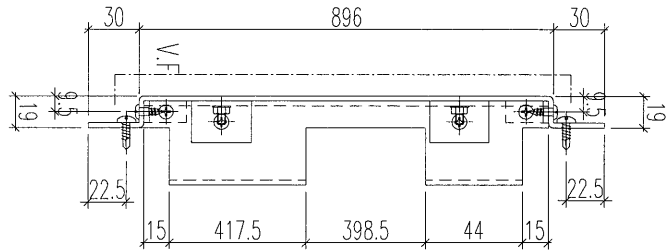
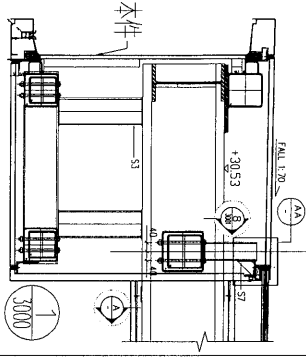
美特鋁質 有限公司
MIDI Aluminium Fabricator Ltd.

工程號

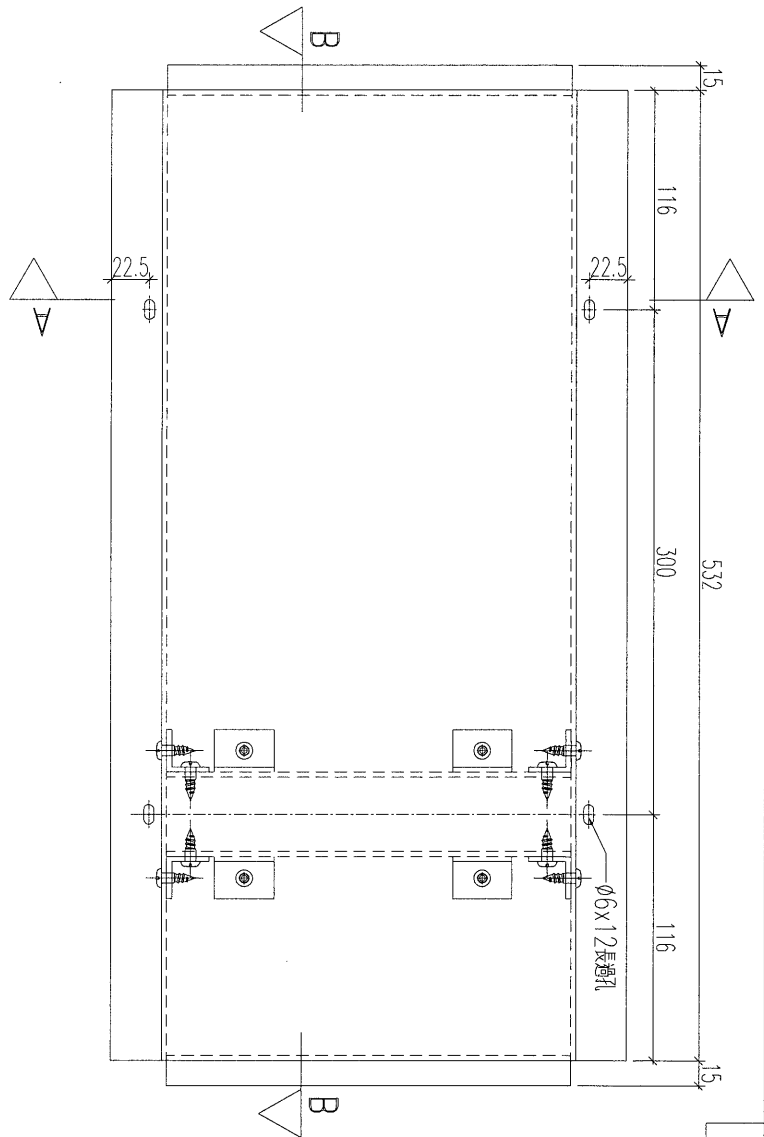
J-837

地盤

觀塘平臺



剖面B-B



加工數量：1件

名稱	鋁板加工圖	制圖	黃漢卿	2019.4.20	修改		
材料	3mm厚板	復核	王禮秋	2019.4.20	日期		
顏色	UCT73815 FXL-3橙金色	批准			圖號	YP-A-AP1c	

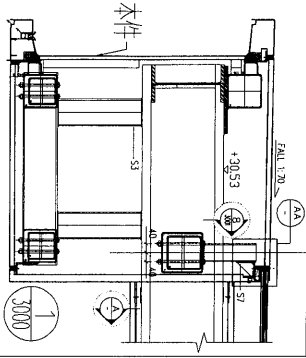


工程號

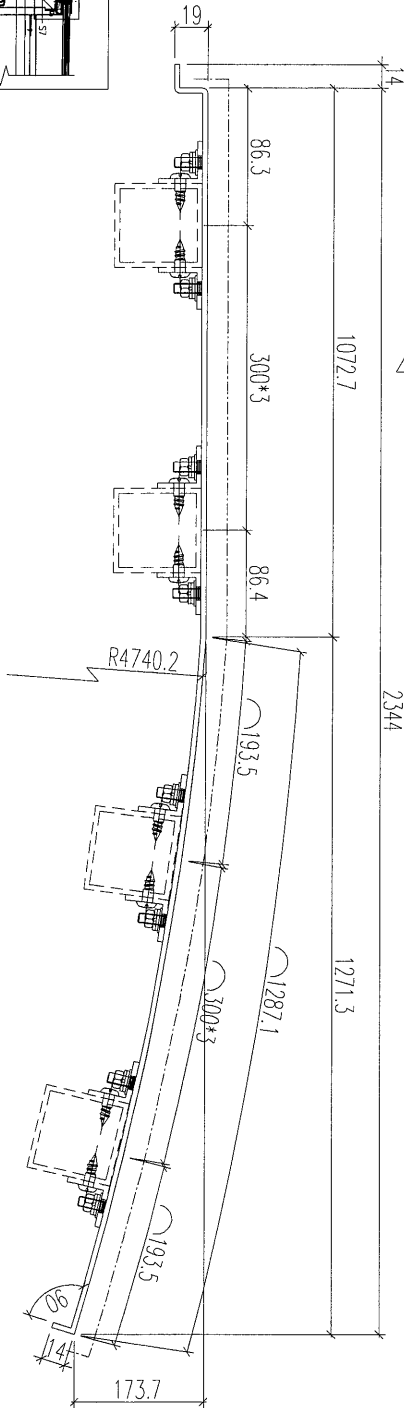
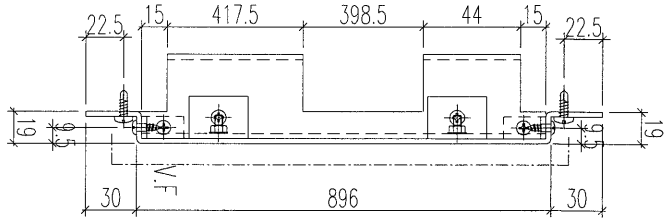
J-837

地盤

觀塘平臺



剖面A-A



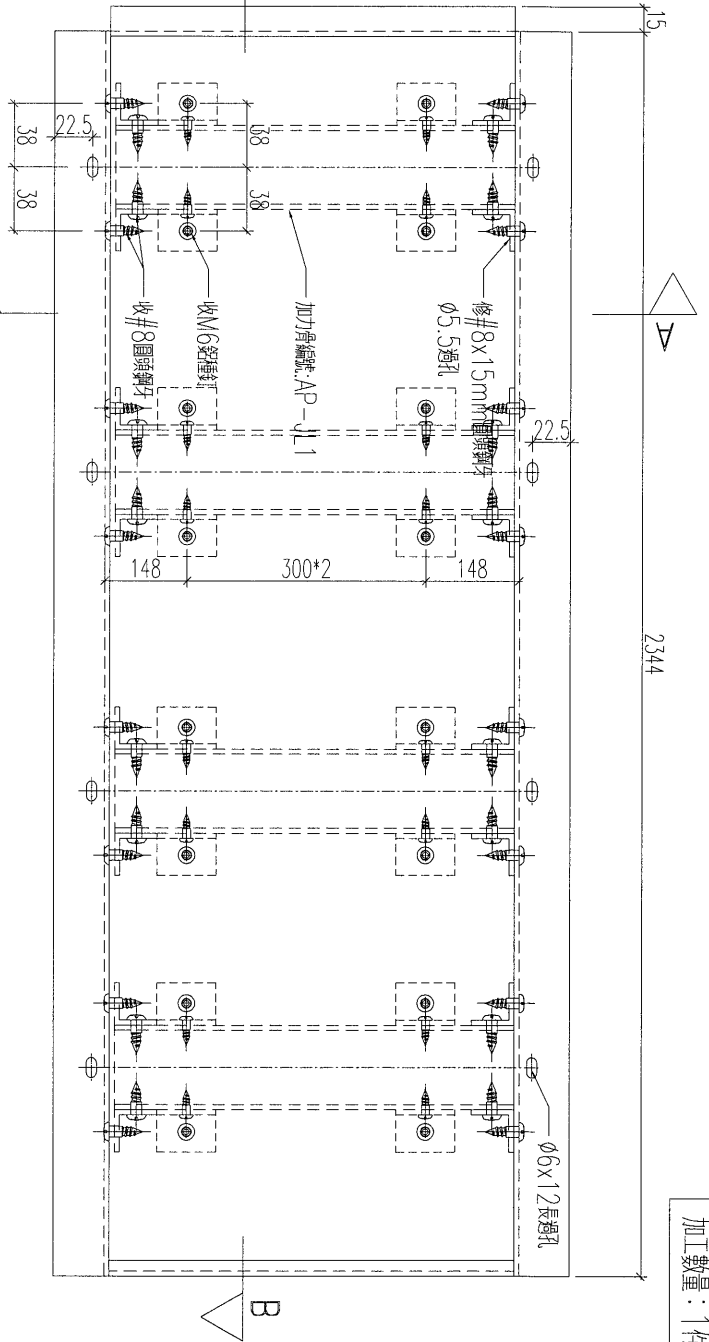
剖面A-A

2344

1271.3

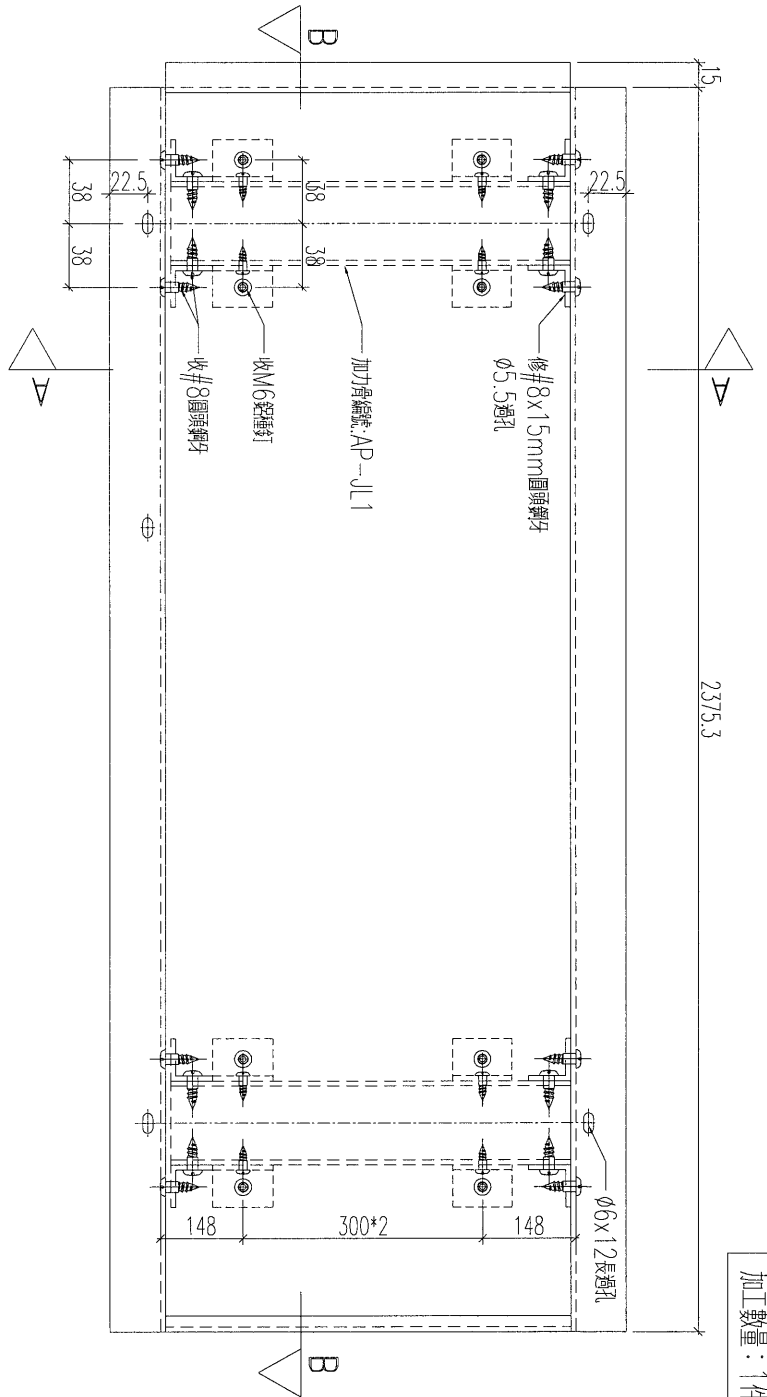
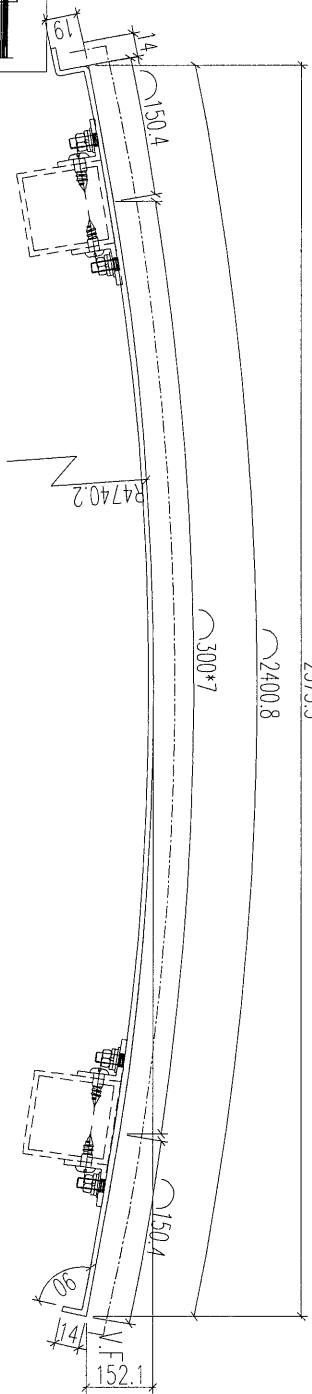
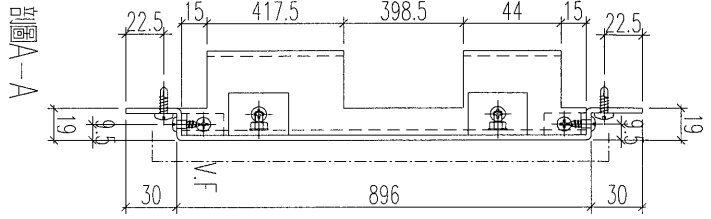
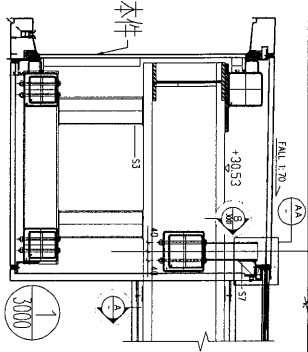
173.7

B



加工數量：1件

名稱	鋁板加工圖	制圖	黃漢卿	2019.4.20	修改			
材料	3mm厚鋁板	復核	王禮秋	2019.4.20	日期			
顏色	UCT73815 FXL-3橙金色	批准			圖號	YP-A-AP8		

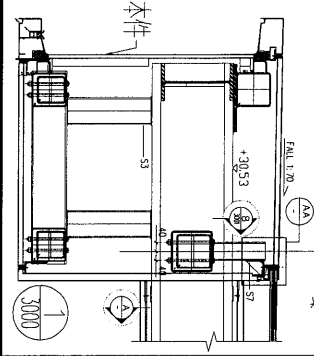


加工數量：1件

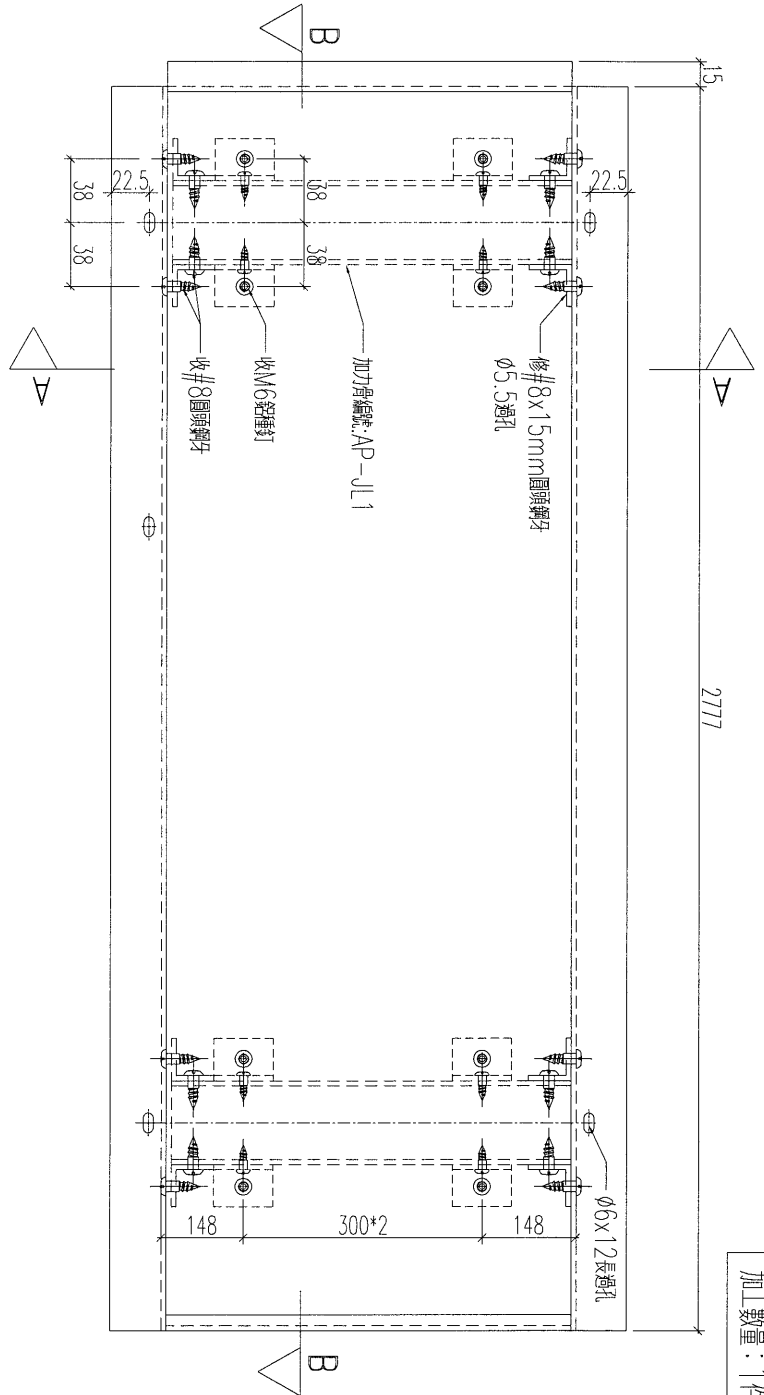
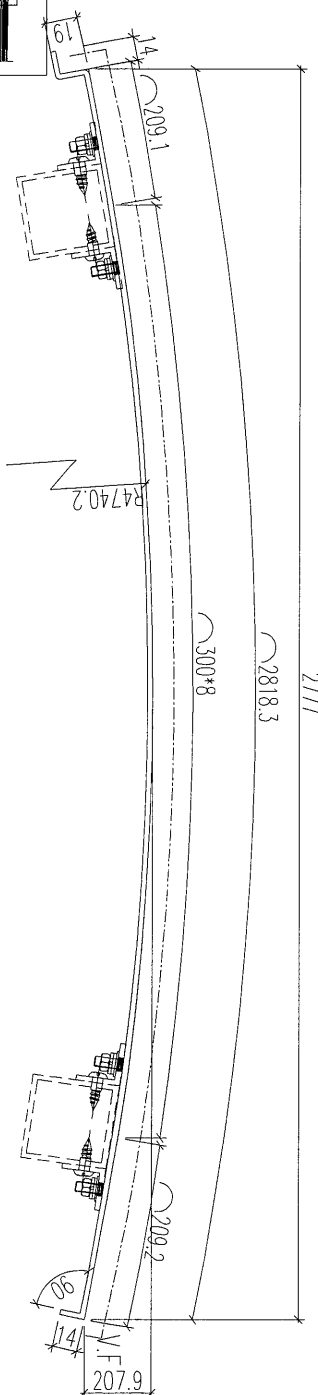
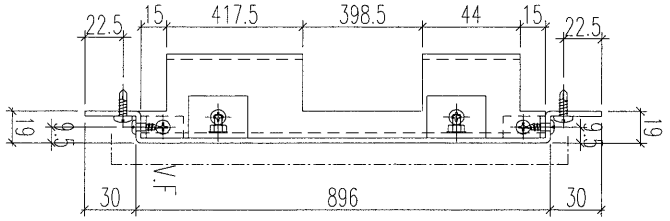
名稱	鋁板加工圖	制圖	黃漢卿	2019.4.20	修改		
材料	3mm厚鋁板	復核	王禮秋	2019.4.20	日期		
顏色	UCT73815 FXL-3橙金色	批准			圖號	YP-A-AP9	



工程號	J-837	地盤	觀塘平臺
-----	-------	----	------

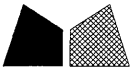


剖面圖A-A

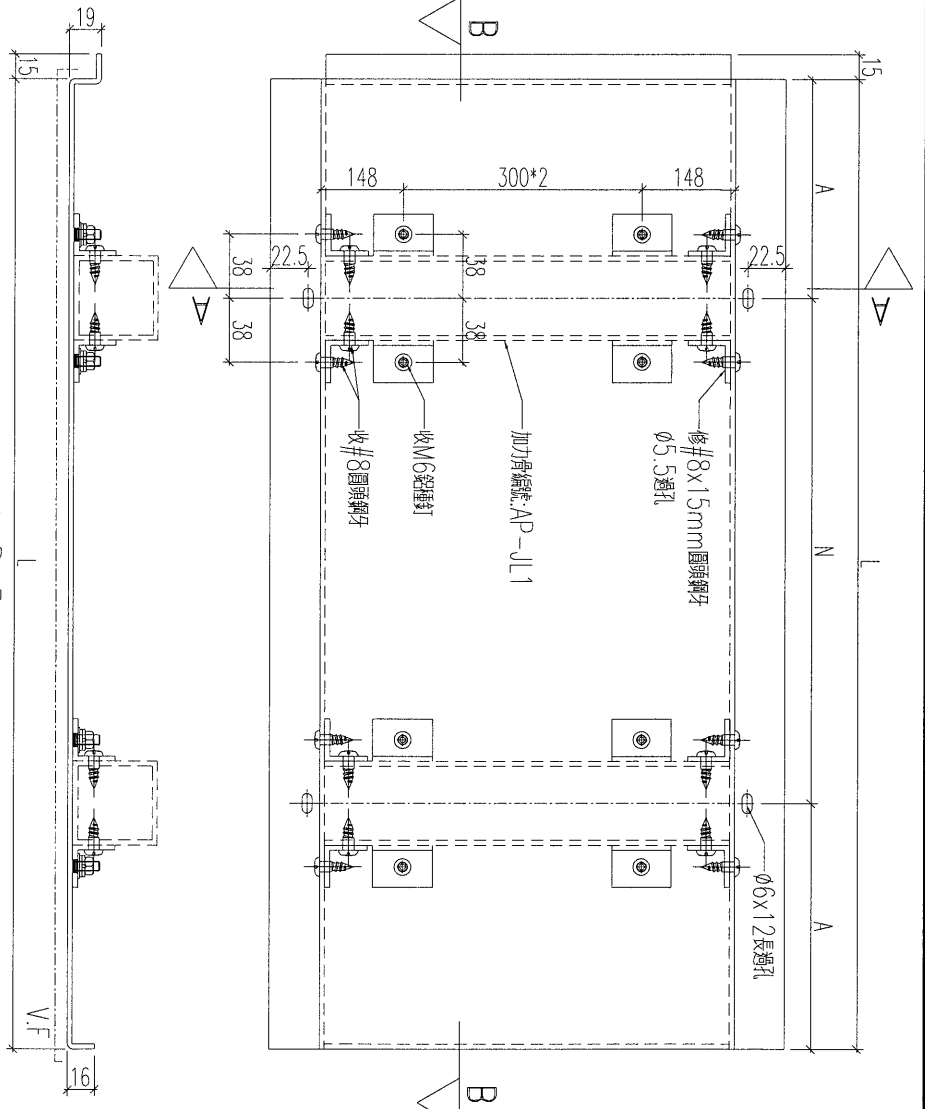
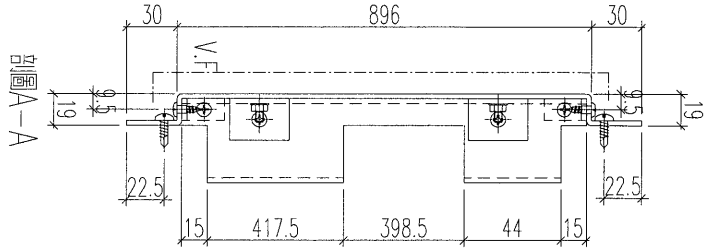
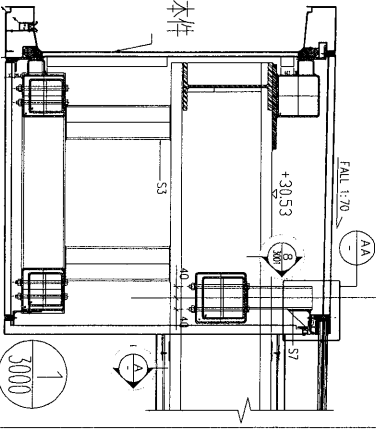


加工數量: 1件

名稱	鋁板加工圖	制圖	黃漢卿	2019.4.20	修改			
材料	3mm厚板	復核	王禮秋	2019.4.20	日期			
顏色	UCT73815 FXL-3橙金色	批准			圖號	YP-A-AP10		



工程號 J-837 地盤 觀塘平臺



加工數量: 1件

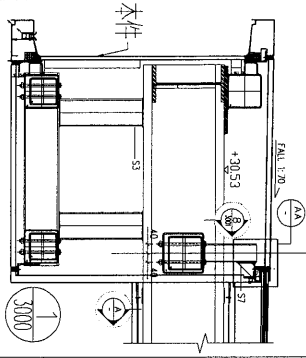
铝板編號	數量	長度L	N	A
YP-A-AP12	1	1601.5	300 x 5	50.75
YP-A-AP13	1	1599.5	300 x 4	199.75
YP-A-AP14	1	1386	300 x 4	93
YP-A-AP15	1	1386	300 x 4	93
YP-A-AP16	2	1385.5	300 x 4	92.75
YP-A-AP17	1	1385	300 x 4	92.5
YP-A-AP18	2	1385	300 x 4	92.5
YP-A-AP1b	1	1250	270 x 4	85

名稱	铝板加工圖	制圖	黃漢卿	2019.4.20	修改		
材料	3mm厚	復核	王禮秋	2019.4.20	日期		
顏色	UCT73815 FXL-3橙金色	批准			圖號	YP-A-AP12	

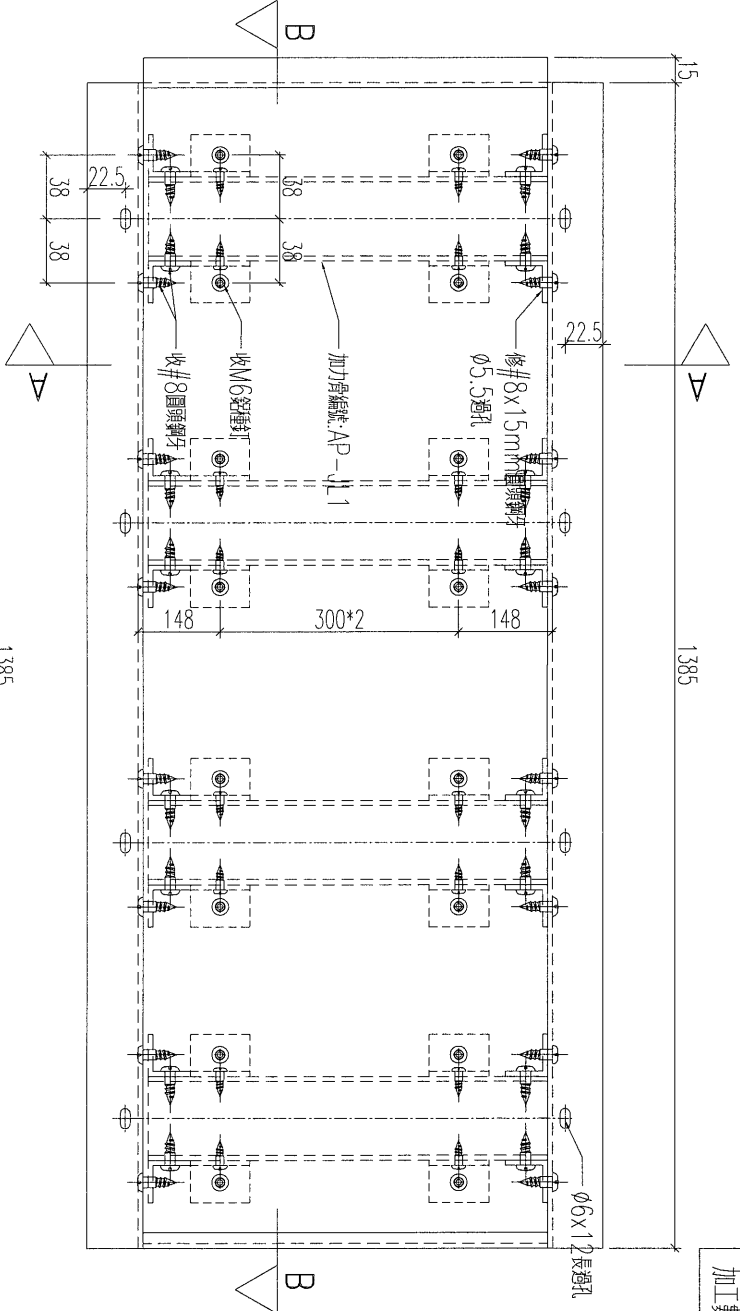
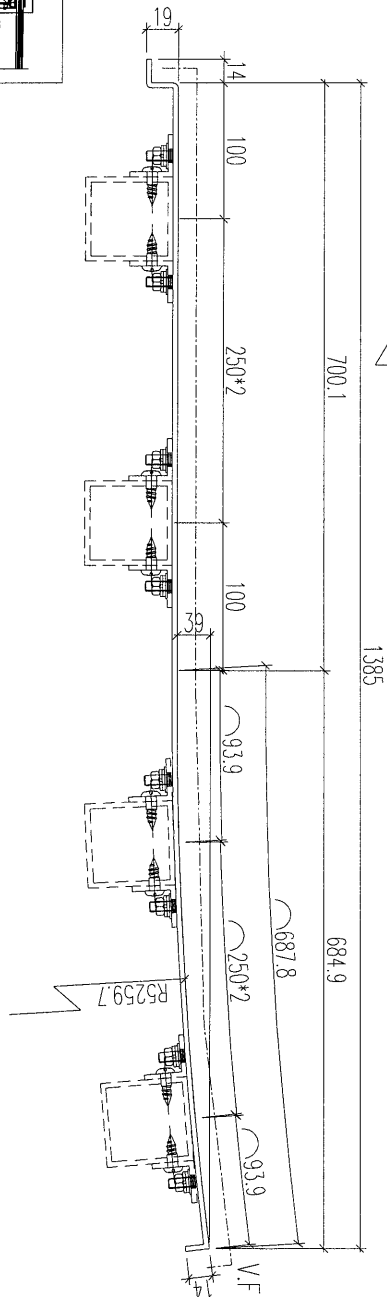
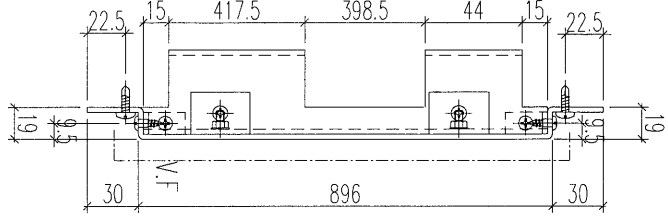


美特鋁質 有限公司
MIDI Aluminium Fabricator Ltd.

工程號 J-837 地盤 觀塘平臺

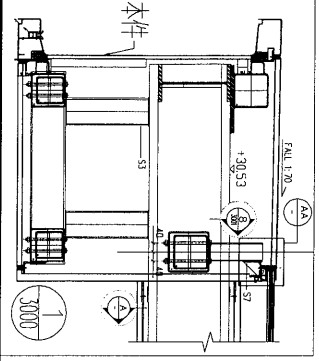


剖面圖 A-A

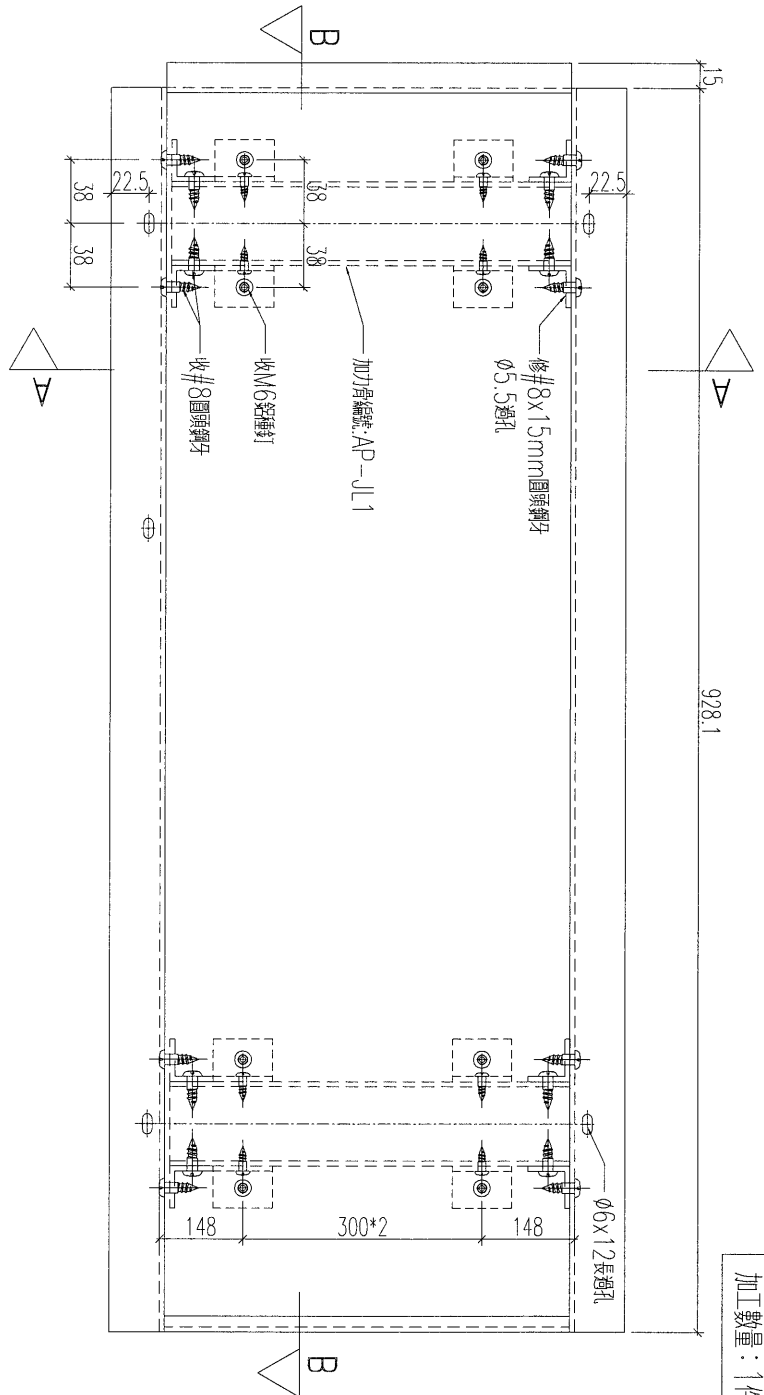
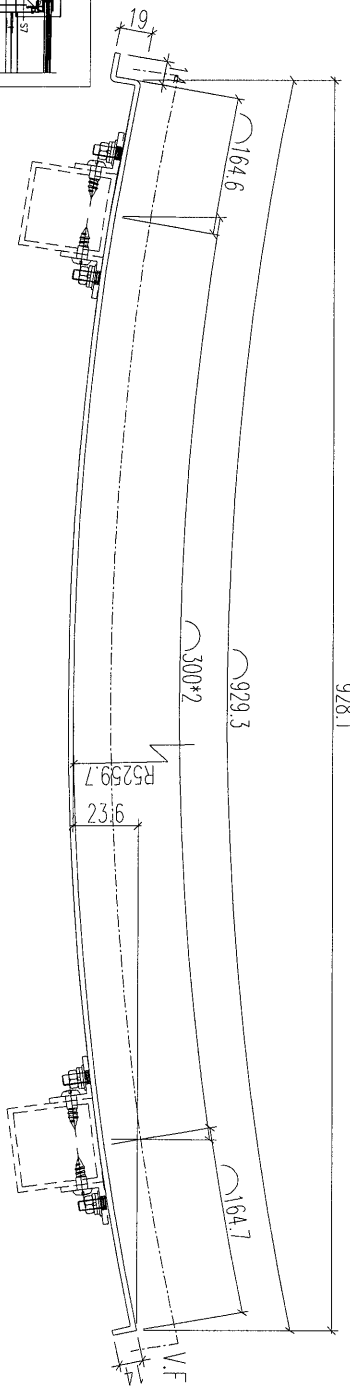
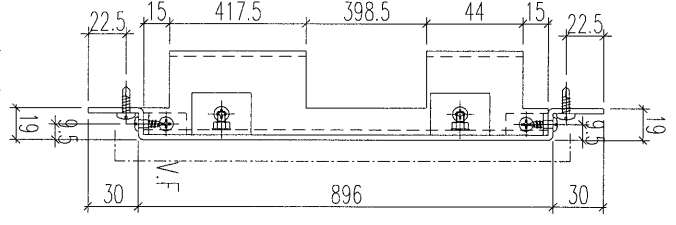


加工數量：1件

名稱	鋁板加工圖	制圖	黃漢卿	2019.4.20	修改			
材料	3mm厚鋁板	復核	王禮秋	2019.4.20	日期			
顏色	UCT73815 FXL-3橙金色	批准			圖號	YP-A-AP19		



剖面圖A-A

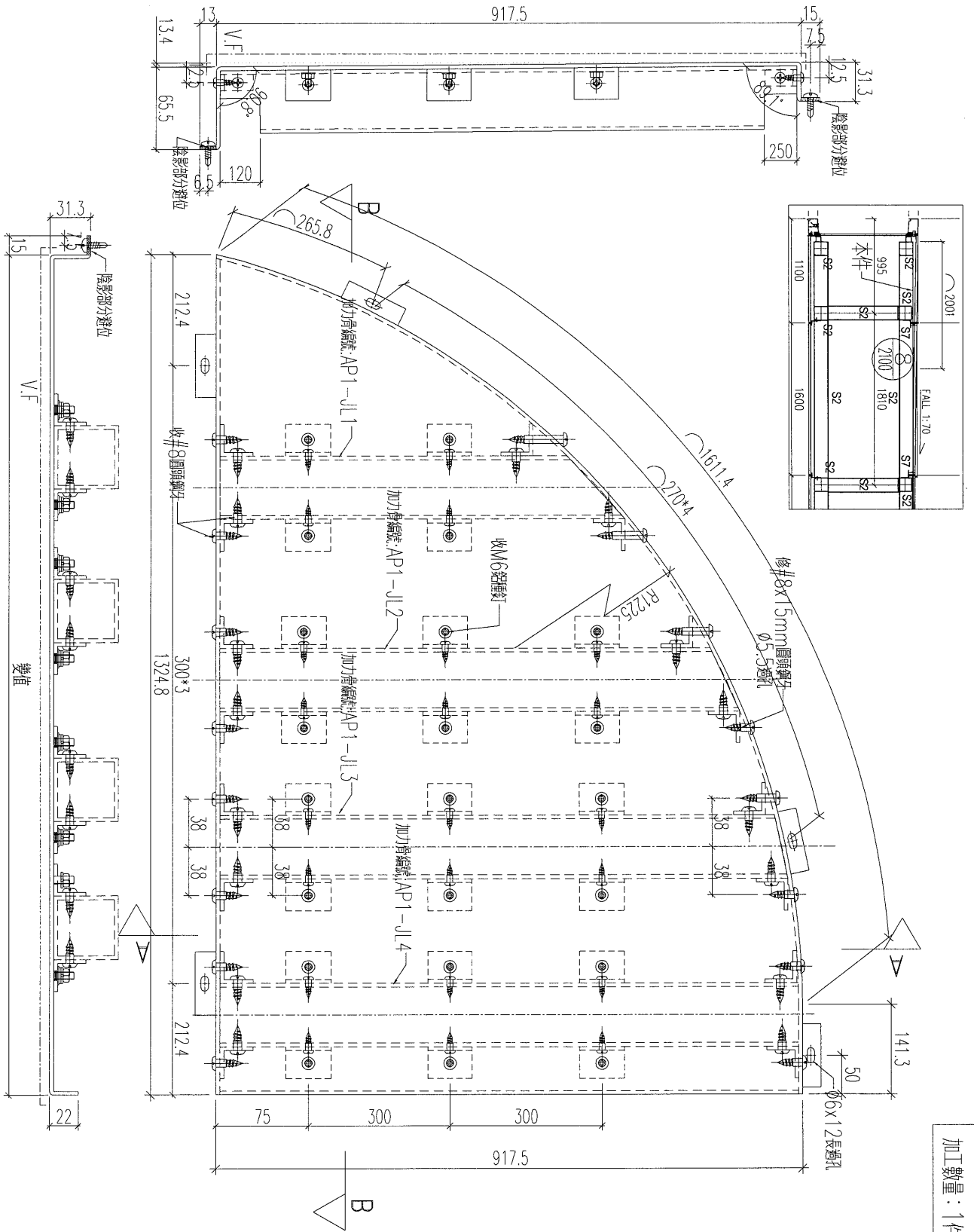


加工數量：1件

名稱	鋁板加工圖	制圖	黃漢卿	2019.4.20	修改		
材料	3mm厚板	復核	王禮秋	2019.4.20	日期		
顏色	UCT73815 FXL-3橙金色	批准			圖號	YP-A-AP21	



工程號 J-837 地盤 觀塘平臺



剖面B-B

加工數量: 1件

名稱	鋁板加工圖	制圖	黃漢卿	2019.4.20	修改			
材料	3mm厚鋁板	復核	王禮秋	2019.4.20	日期			
顏色	UCT803649FXL-3(香檳金)	批准			圖號	YP-A-AP1		



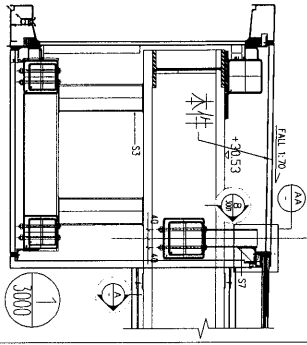
美特鋁質 有限公司
MIDI Aluminium Fabricator Ltd.

工程號

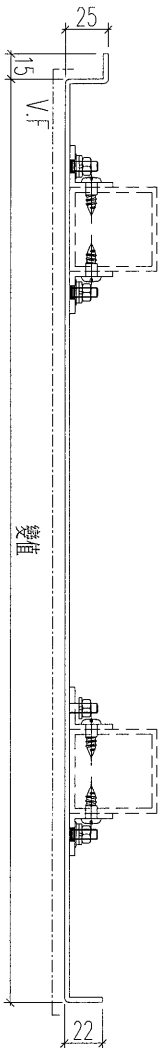
J-837

地盤

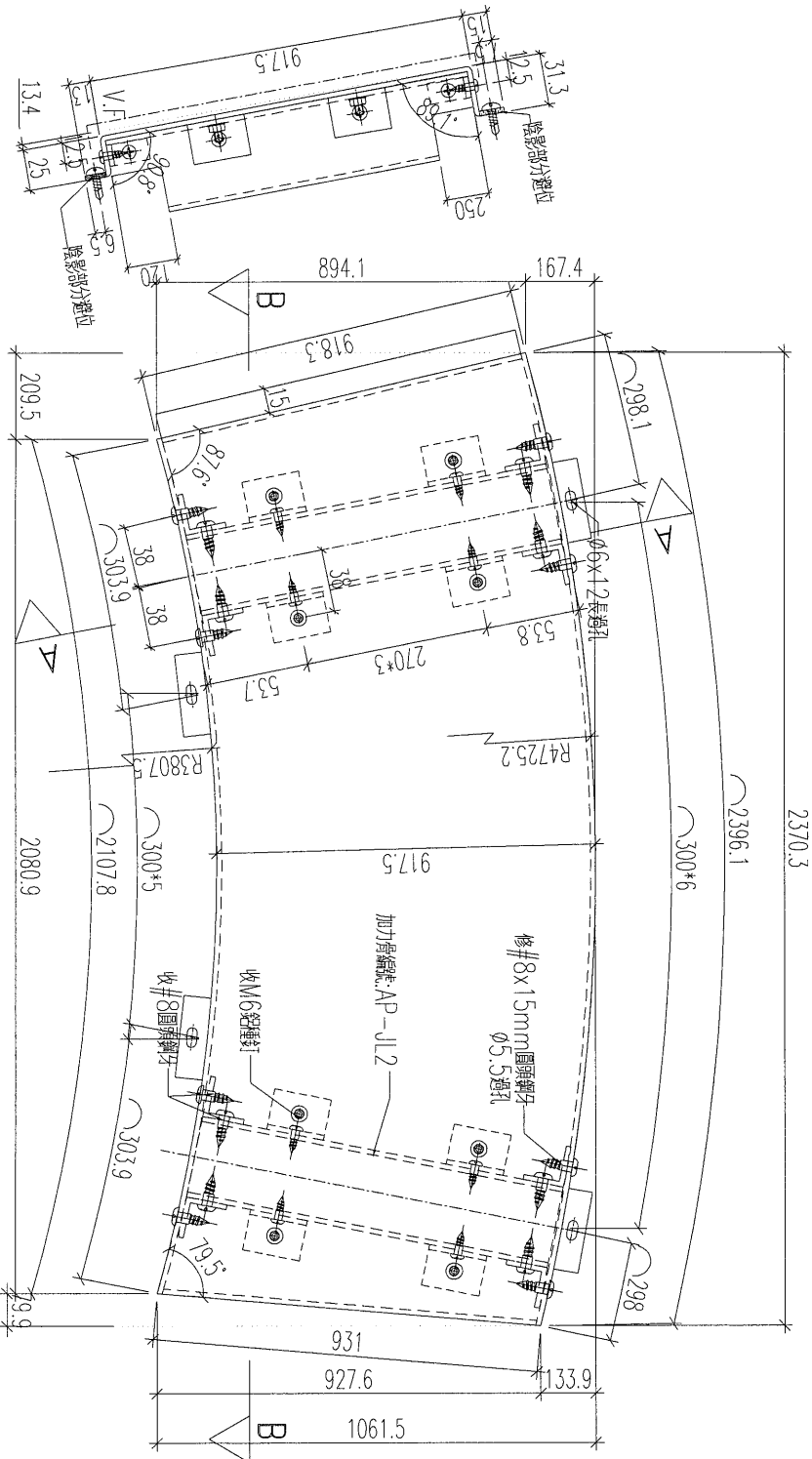
觀塘平臺



剖面A-A



剖面B-B



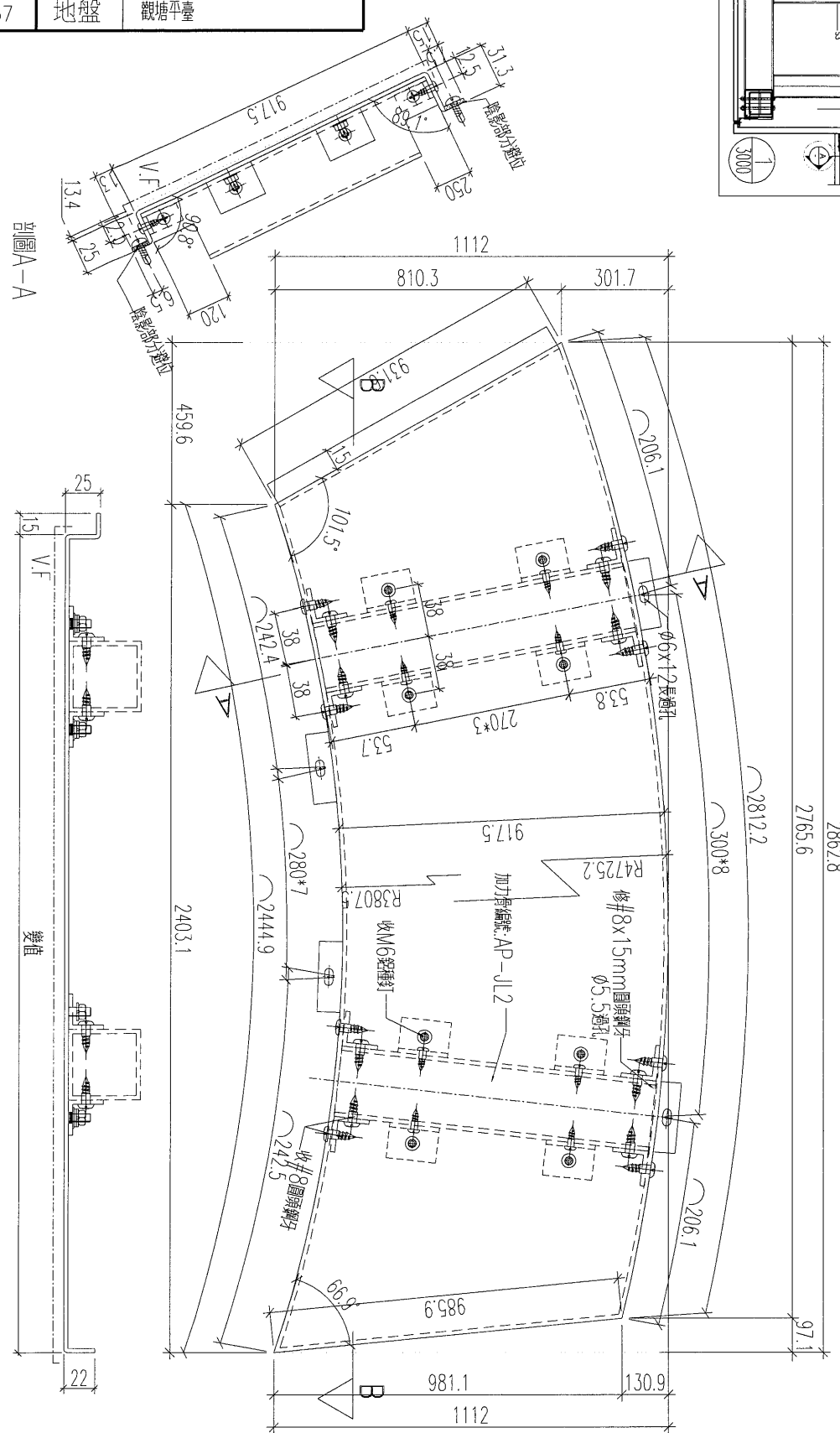
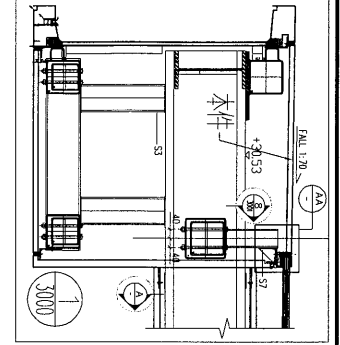
加工數量: 1件

名稱	鋁板加工圖	制圖	黃漢卿	2019.4.20	修改		
材料	3mm厚鋁板	復核	王禮秋	2019.4.20	日期		
顏色	UCT803649FXL-3(香檳金)	批准			圖號	YP-T-AP9	



美特鋁質 有限公司
MIDI Aluminium Fabricator Ltd.

工程號 J-837 地盤 觀塘平臺



引圖A-A

引圖B-B

加工數量：1件

名稱	鋁板加工圖	制圖	黃漢卿	2019.4.20	修改	
材料	3mm厚板	復核	王禮秋	2019.4.20	日期	
顏色	UCT803649FXL-3(香檳金)	批准			圖號	YP-T-AP10



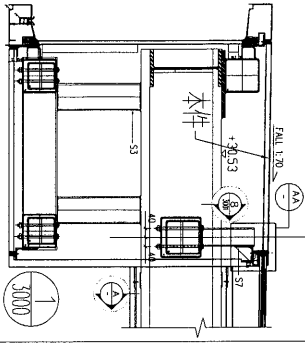
美特鋁質 有限公司
MIDI Aluminium Fabricator Ltd.

工程號

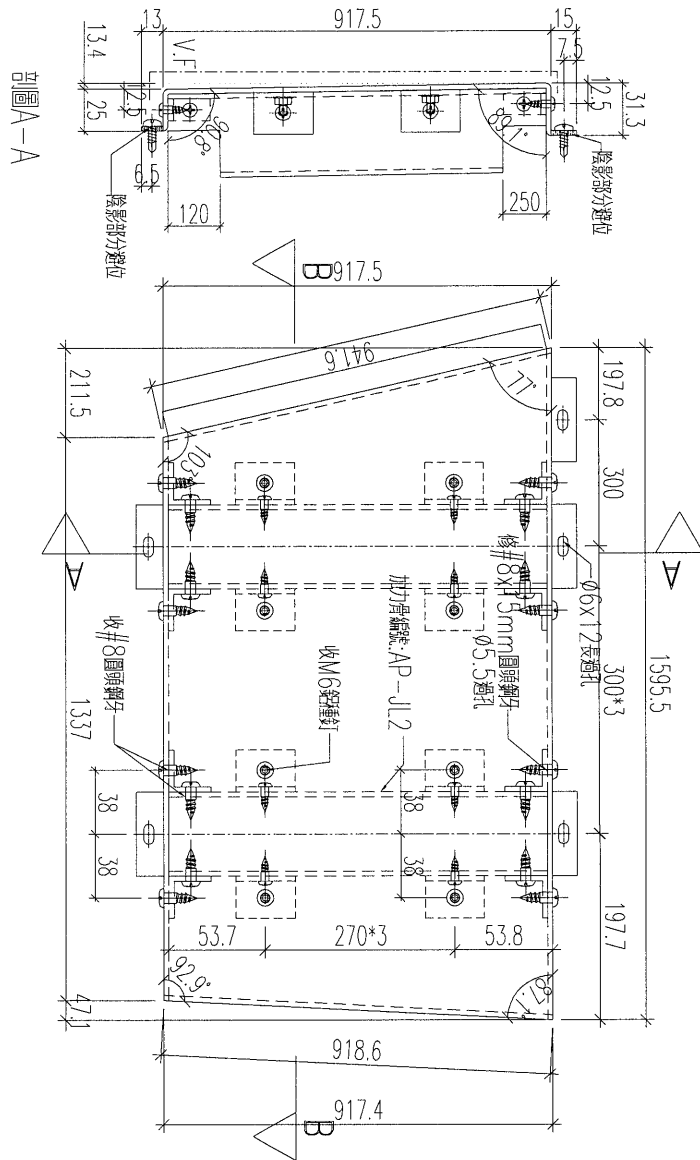
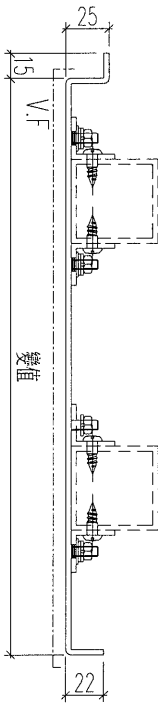
J-837

地盤

觀塘平臺



圖圖B-B



加工數量: 1件

名稱	鋁板加工圖	制圖	黃漢卿	2019.4.20	修改		
材料	3mm厚板	復核	王禮秋	2019.4.20	日期		
顏色	UCT803649FXL-3 (香檳金)	批准			圖號	YP-T-AP13	



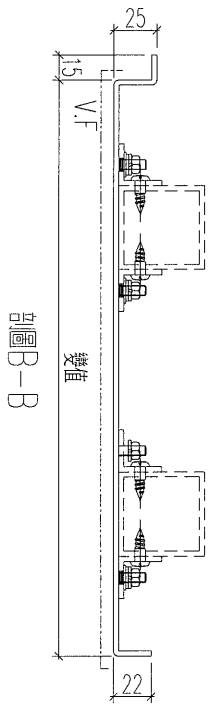
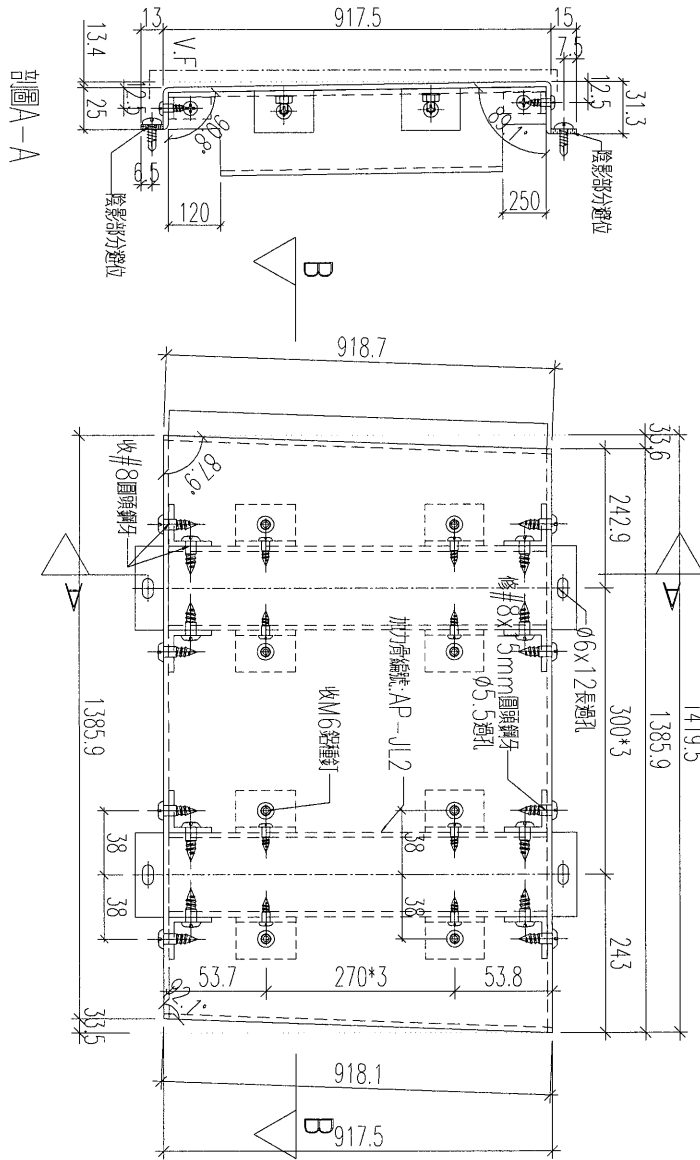
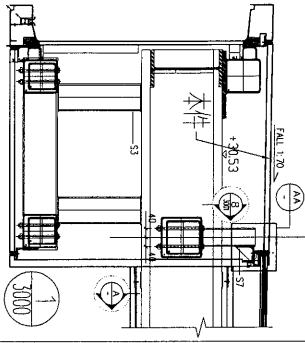
美特鋁質 有限公司
MIDI Aluminium Fabricator Ltd.

工程號

J-837

地盤

觀塘平臺



編號	數量
YP-T-AP15	1
YP-T-AP14	1

名稱	鋁板加工圖	制圖	黃漢卿	2019.4.20	修改	
材料	3mm厚鋁板	復核	王禮秋	2019.4.20	日期	
顏色	UCT803649FXL-3 (香檳金)	批准			圖號	YP-T-AP15



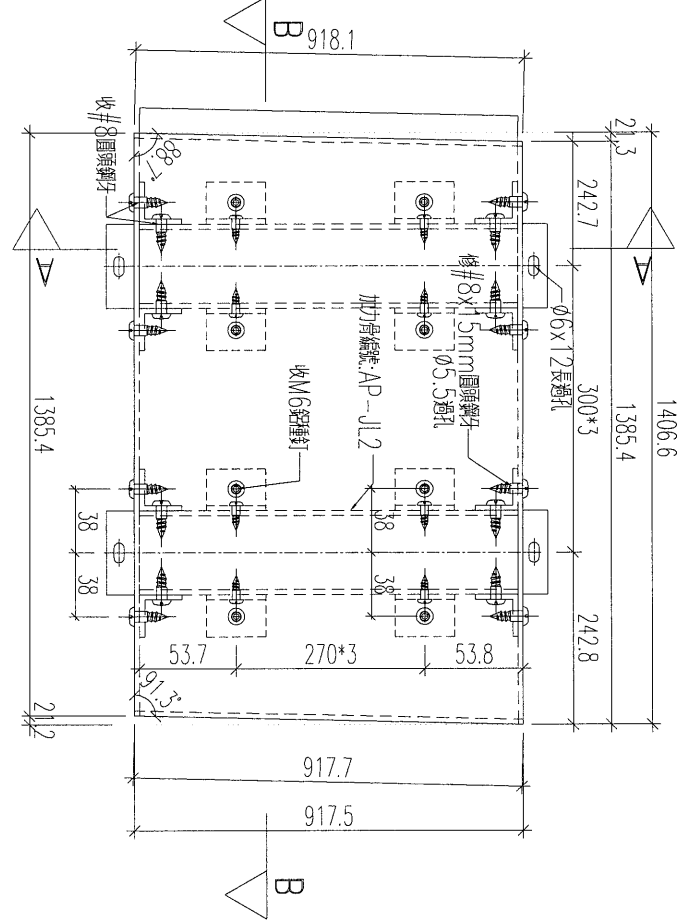
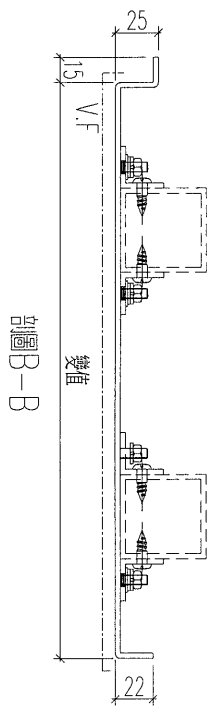
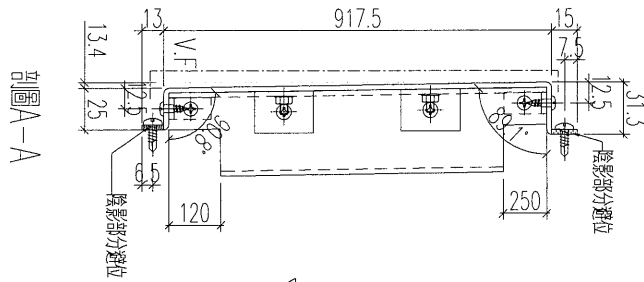
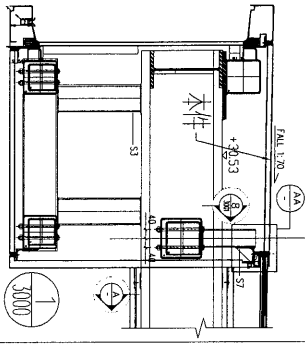
美特鋁質 有限公司
MIDI Aluminium Fabricator Ltd.

工程號

J-837

地盤

觀塘平臺



加工數量：2件

名稱	鋁板加工圖	制圖	黃漢卿	2019.4.20	修改		
材料	3mm厚板	復核	王禮秋	2019.4.20	日期		
顏色	UCT803649FXL-3 (香檳金)	批准			圖號	YP-T-AP16	



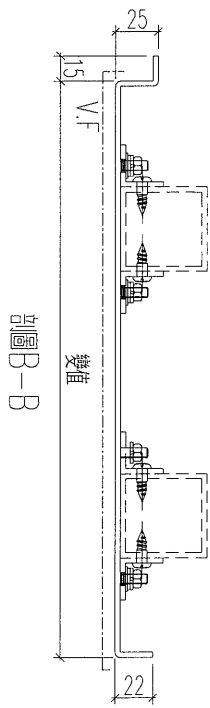
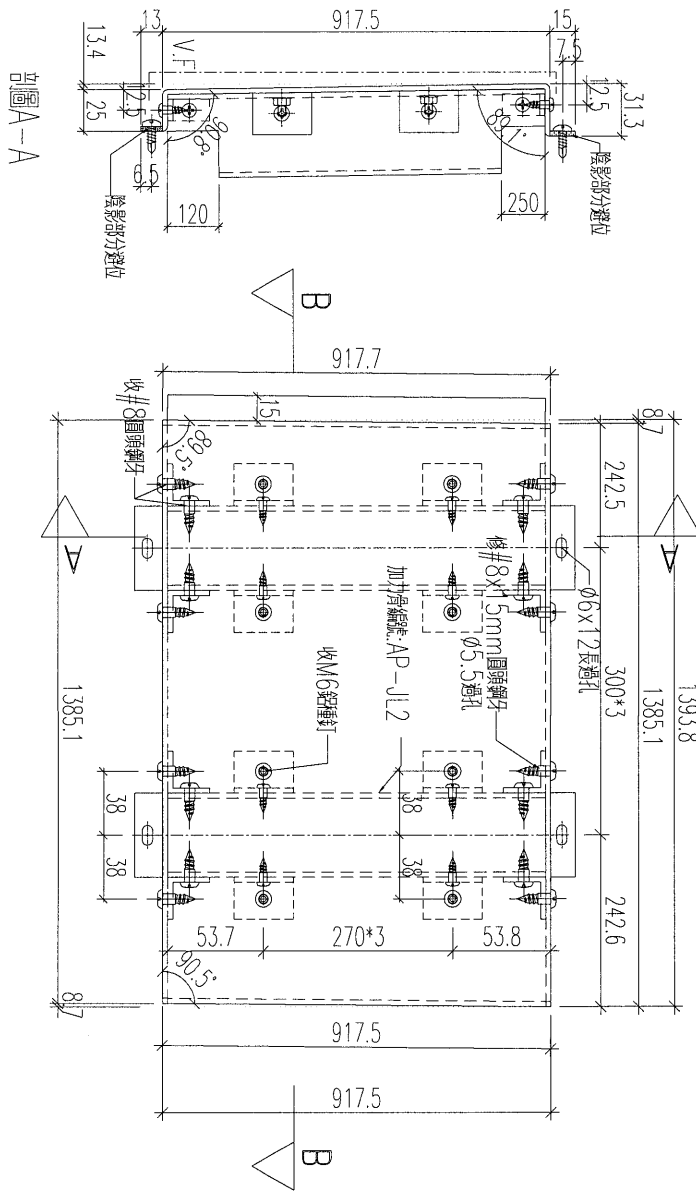
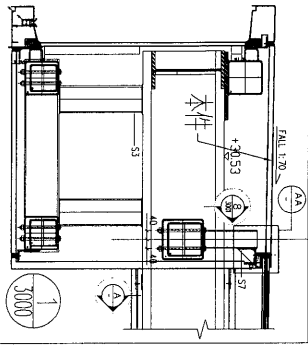
美特鋁質 有限公司
MIDI Aluminium Fabricator Ltd.

工程號

J-837

地盤

觀塘平臺



加工數量: 1件

名稱	鋁板加工圖	制圖	黃漢卿	2019.4.20	修改			
材料	3mm厚板	復核	王禮秋	2019.4.20	日期			
顏色	UCT803649FXL-3 (香檳金)	批准			圖號	YP-T-AP17		



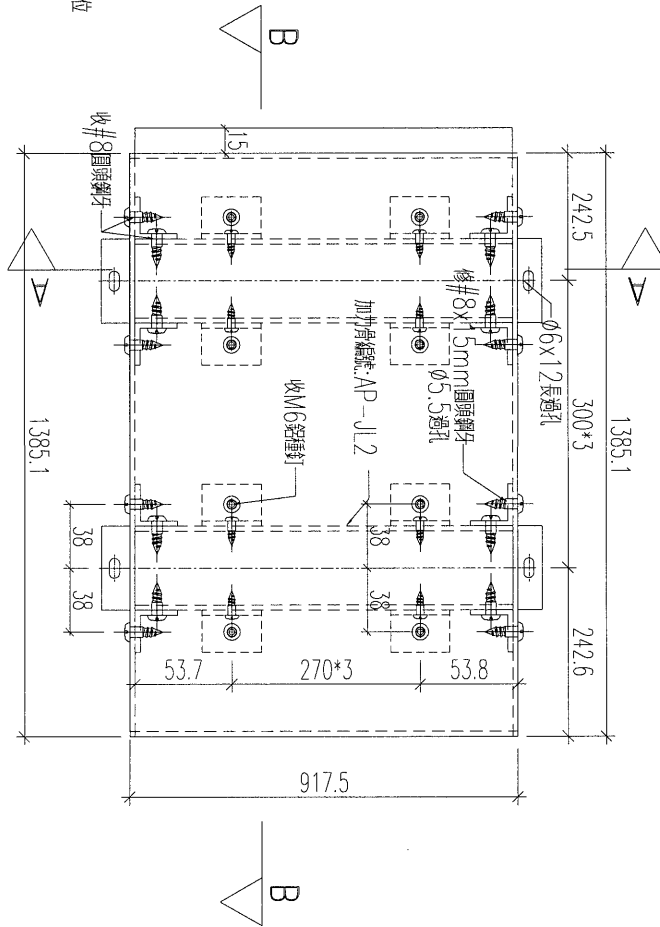
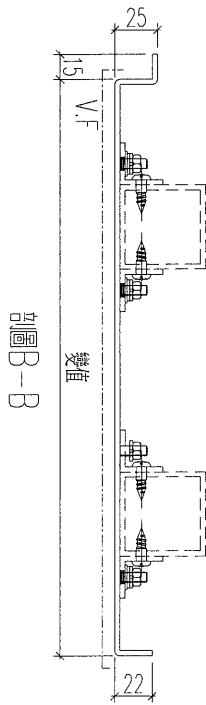
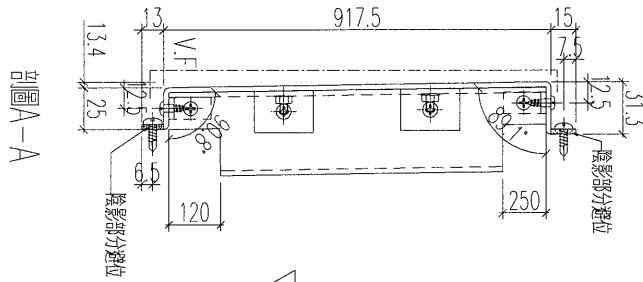
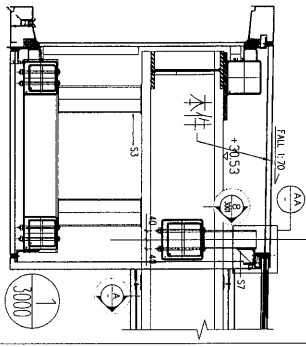
美特鋁質 有限公司
MIDI Aluminium Fabricator Ltd.

工程號

J-837

地盤

觀塘平臺



加工數量: 2件

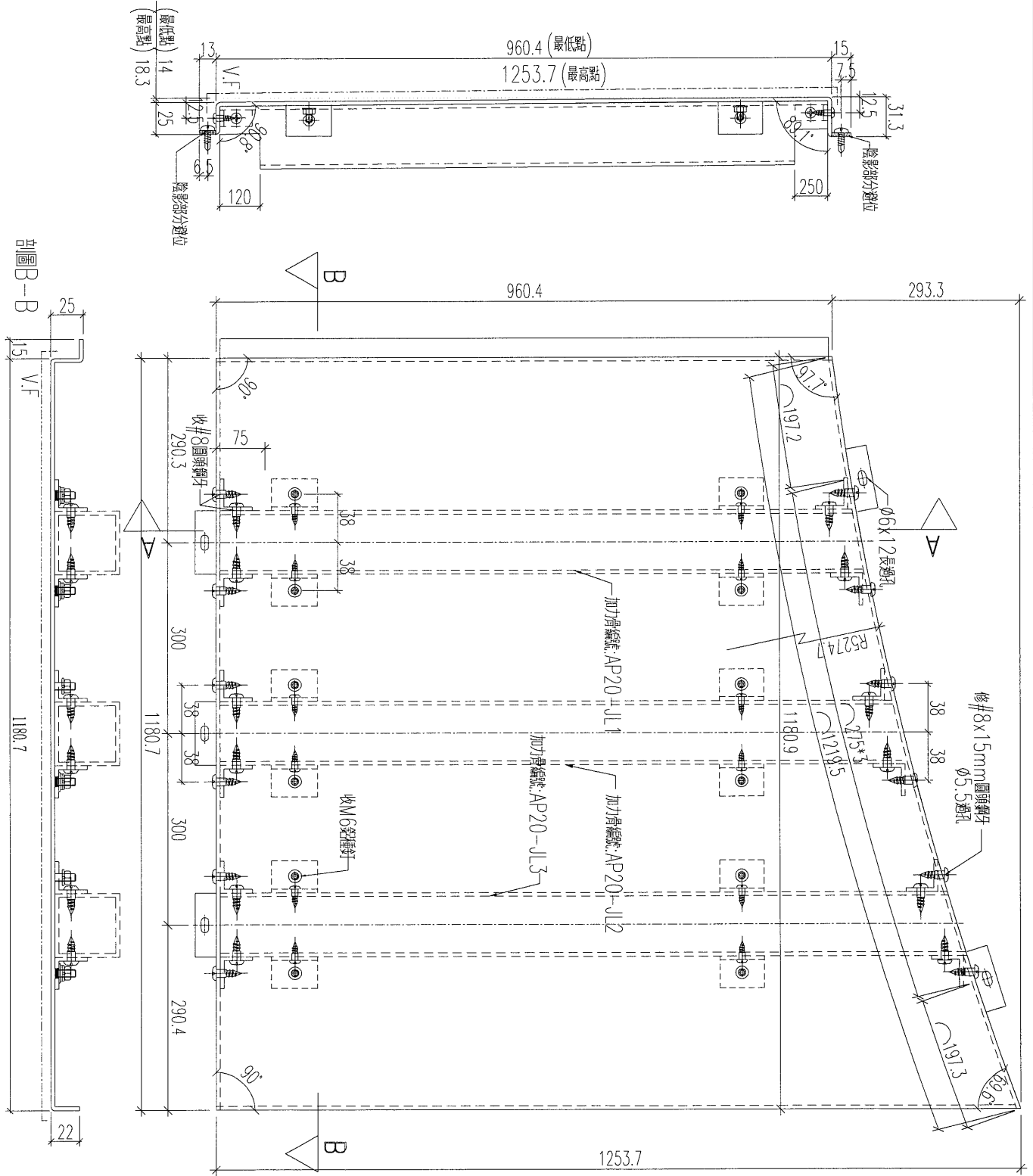
名稱	鋁板加工圖	制圖	黃漢卿	2019.4.20	修改		
材料	3mm厚鋁板	復核	王禮秋	2019.4.20	日期		
顏色	UCT803649FXL-3 (香檳金)	批准			圖號	YP-T-AP18	



美特鋁質 有限公司
MIDI Aluminium Fabricator Ltd.

工程號 J-837 地盤 觀塘平臺

加工數量：1件



名稱	鋁板加工圖	制圖	黃漢卿	2019.4.20	修改		
材料	3mm厚鋁板	復核	王禮秋	2019.4.20	日期		
顏色	UCT803649FXL-3 (香檳金)	批准			圖號	YP-T-AP20	

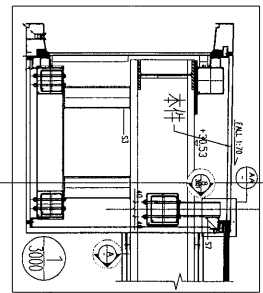
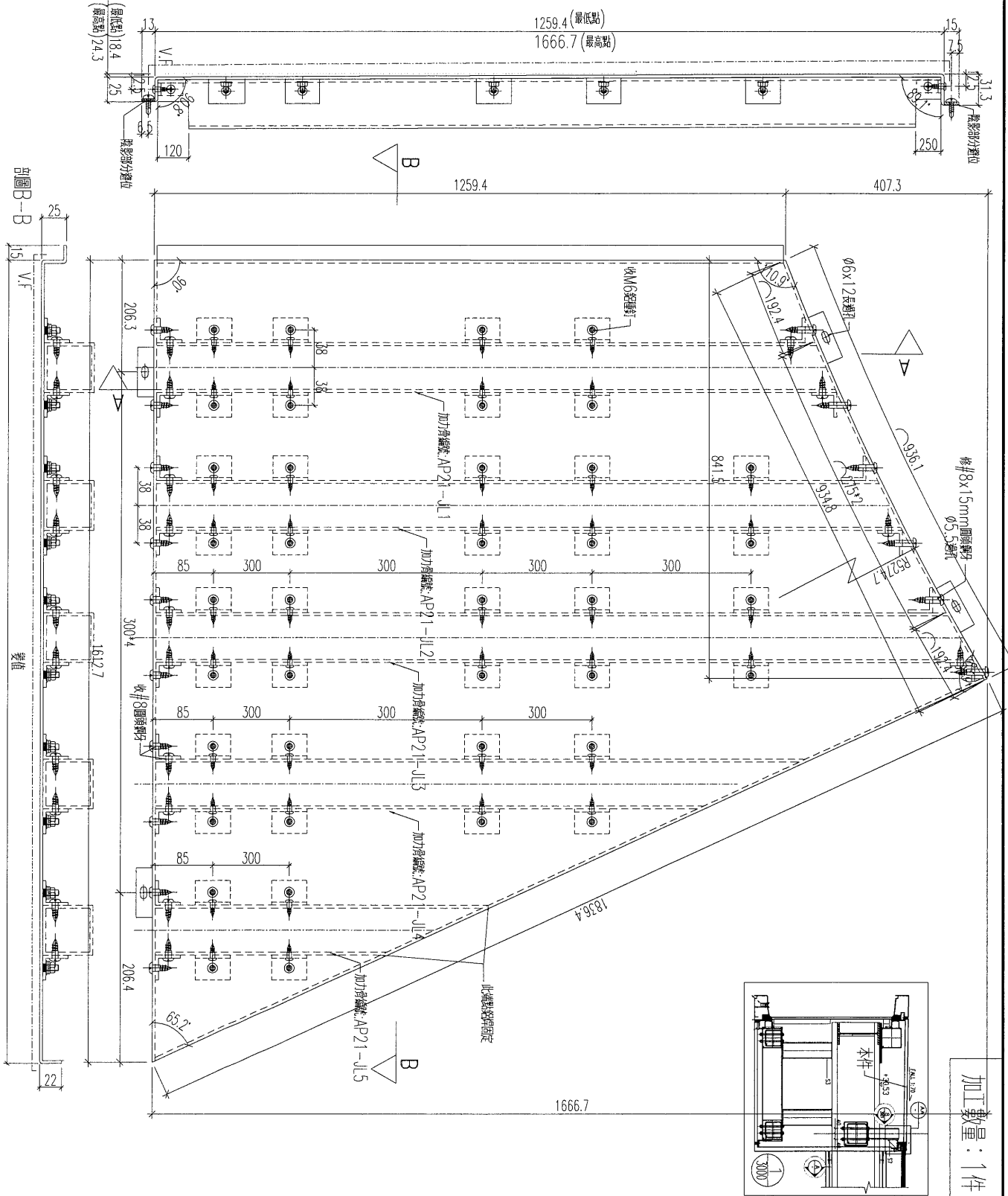


工程號

J-837

地盤

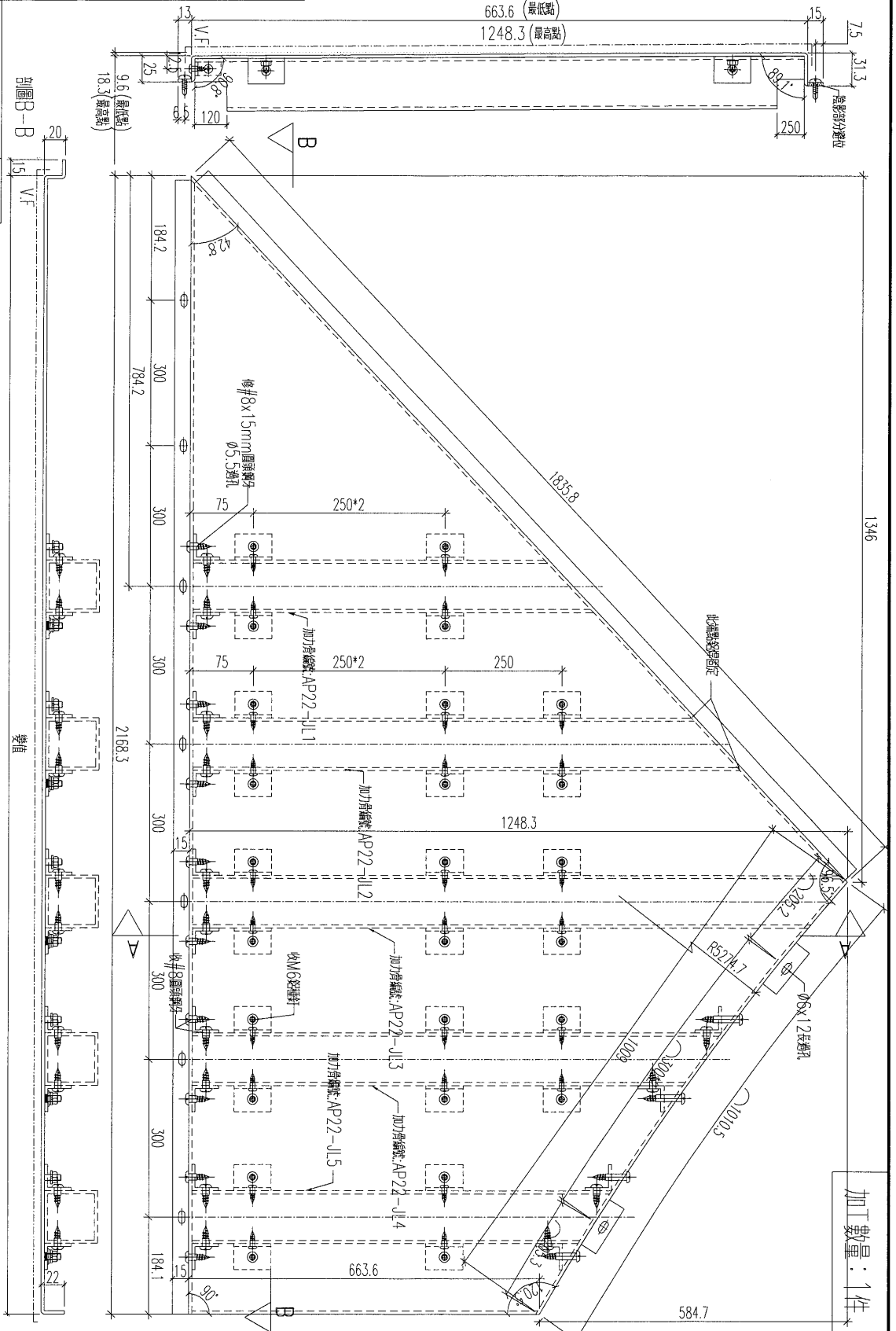
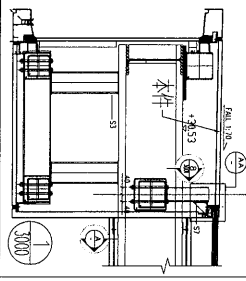
觀塘平臺



加工數量：1件

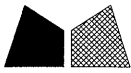
名稱	鋁板加工圖	制圖	黃漢卿	2019.4.20	修改	
材料	3mm厚板	復核	王禮秋	2019.4.20	日期	
顏色	UCT803649FXL-3(香檳金)	批准			圖號	YP-T-AP21

工程號 J-837 地盤 觀塘平臺



加工數量：1件

名稱	鋁板加工圖	制圖	黃漢卿	2019.4.20	修改		
材料	3mm厚鋁板	復核	王禮秋	2019.4.20	日期		
顏色	UCT803649FXL-3(香檳金)	批准			圖號	YP-T-AP22	



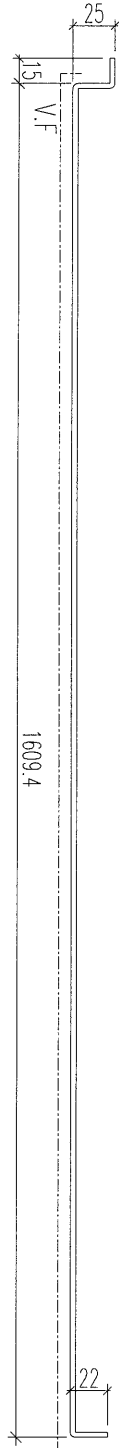
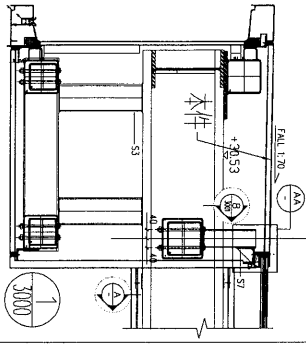
美特鋁質 有限公司
MIDI Aluminium Fabricator Ltd.

工程號

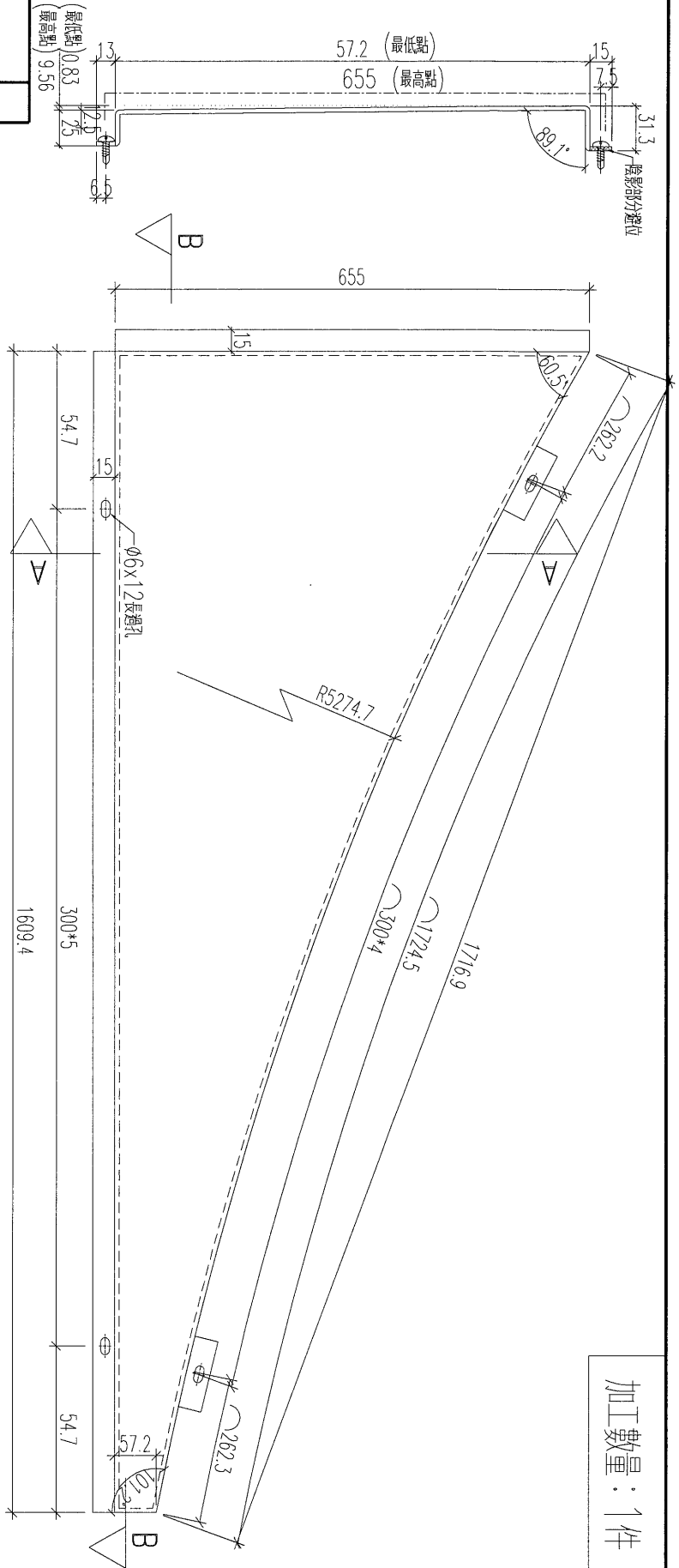
J-837

地盤

觀塘平臺



剖面B-B



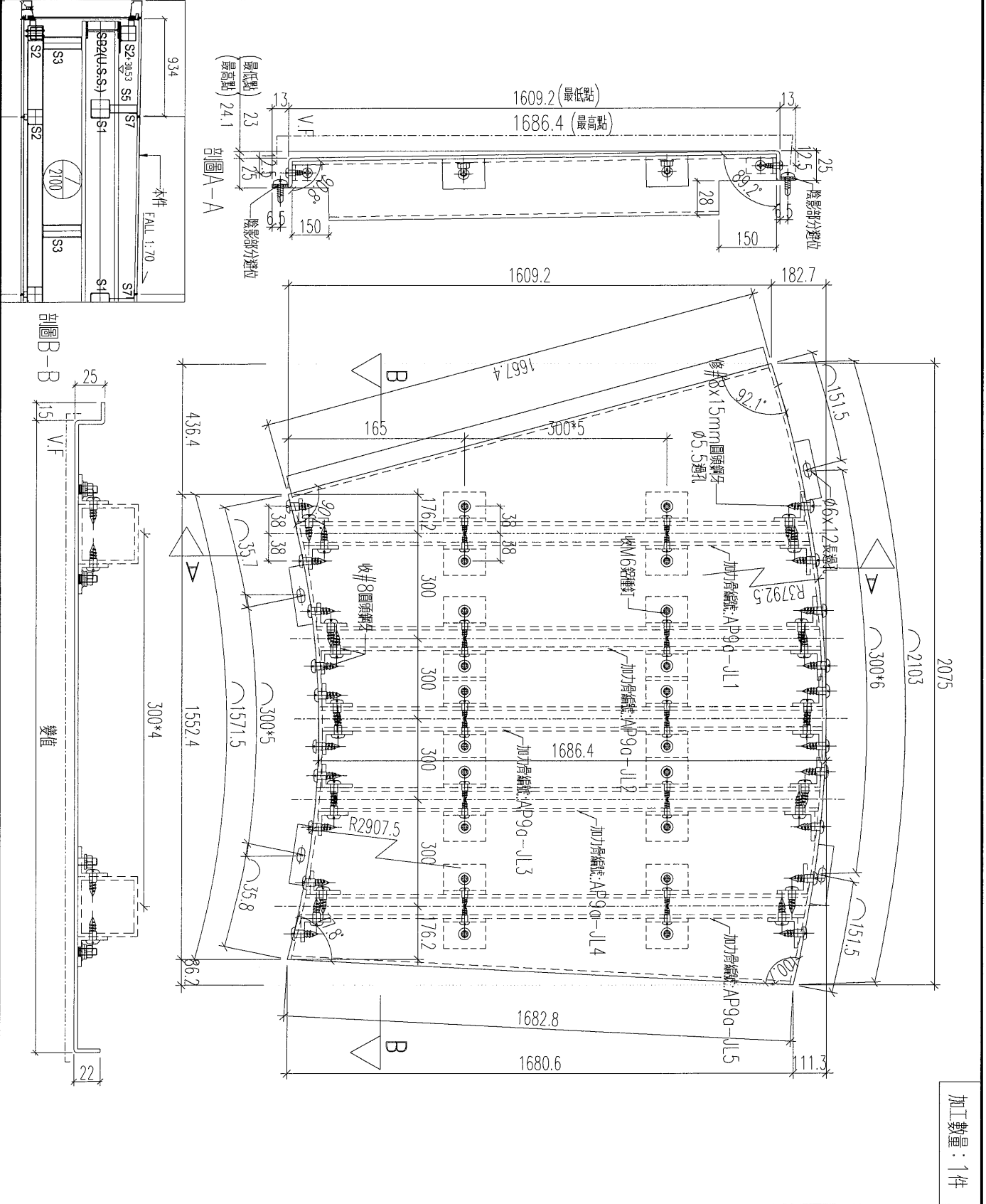
加工數量：1件

名稱	鋁板加工圖	制圖	黃漢卿	2019.4.20	修改		
材料	3mm厚鋁板	復核	王禮秋	2019.4.20	日期		
顏色	UCT803649FXL-3(香檳金)	批准			圖號	YP-T-AP23	

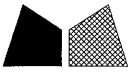


美特鋁質 有限公司
MIDI Aluminium Fabricator Ltd.

工程號 J-837 地盤 觀塘平臺

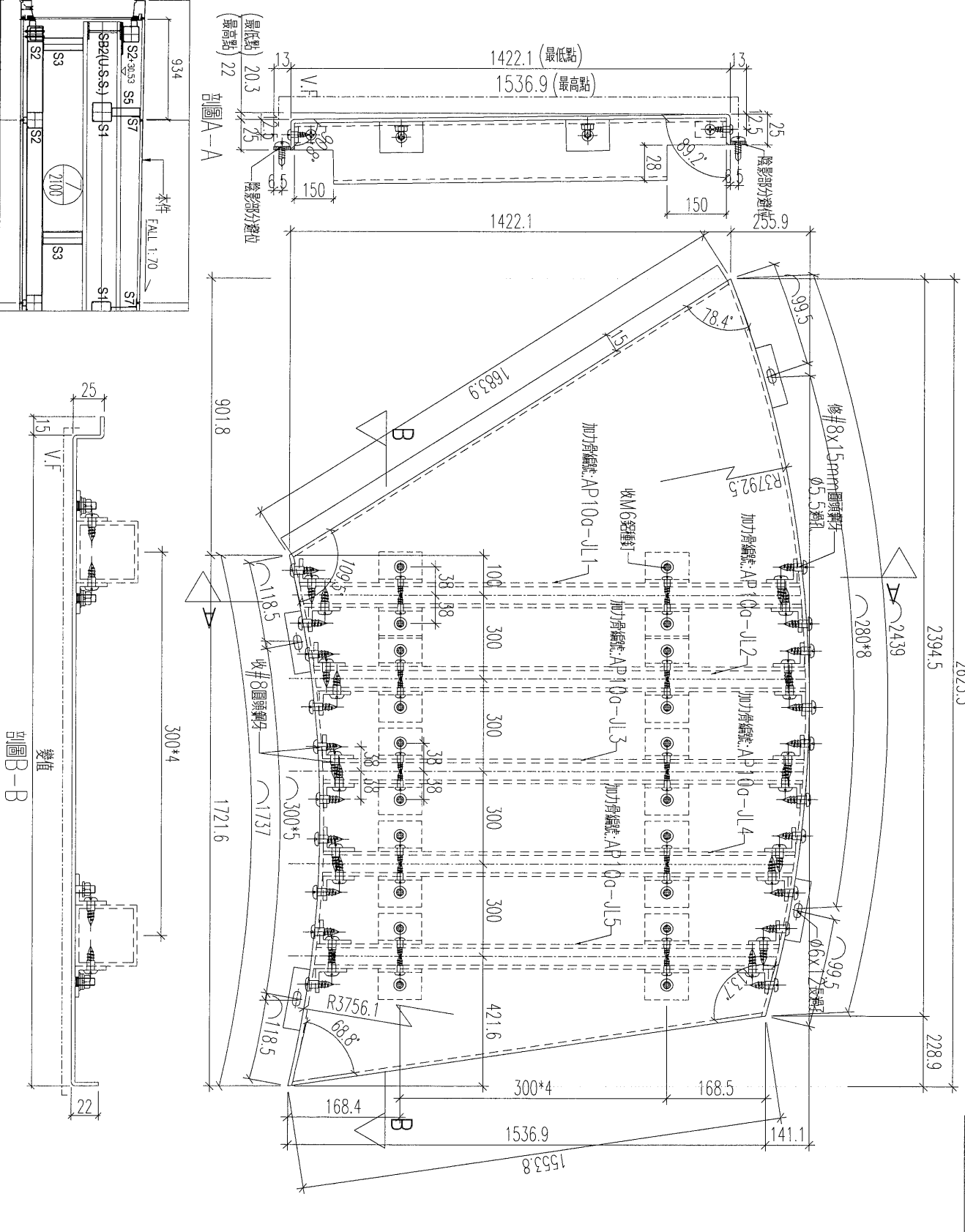


名稱	鋁板加工圖	制圖	黃漢卿	2019.4.20	修改		
材料	3mm厚板	復核	王禮秋	2019.4.20	日期		
顏色	UCT803649FXL-3(香檳金)	批准			圖號	YP-T-AP9a	



美特鋁質 有限公司
MIDI Aluminium Fabricator Ltd.

工程號	J-837	地盤	觀塘平臺
-----	-------	----	------



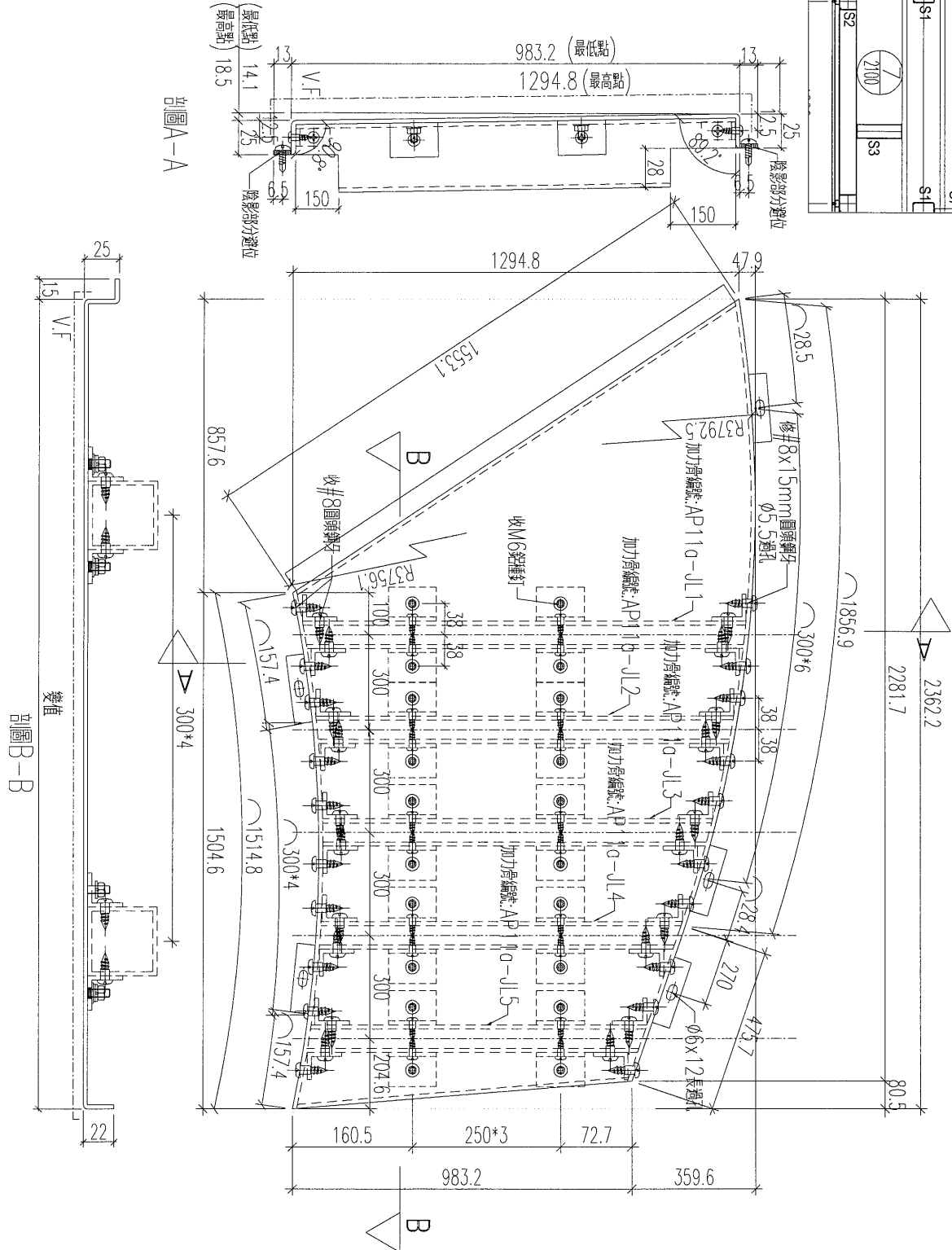
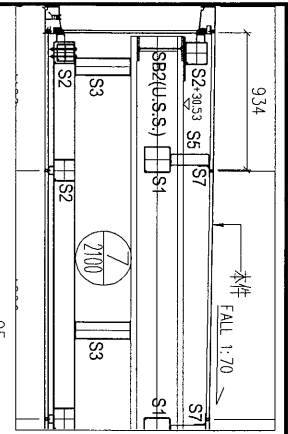
加工數量: 1件

名稱	鋁板加工圖	制圖	黃漢卿	2019.4.20	修改		
材料	3mm厚板	復核	王禮秋	2019.4.20	日期		
顏色	UCT803649FXL-3(香檳金)	批准			圖號	YP-T-AP10a	



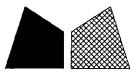
美特鋁質 有限公司
MIDI Aluminium Fabricator Ltd.

工程號 J-837 地盤 鐵塔平臺



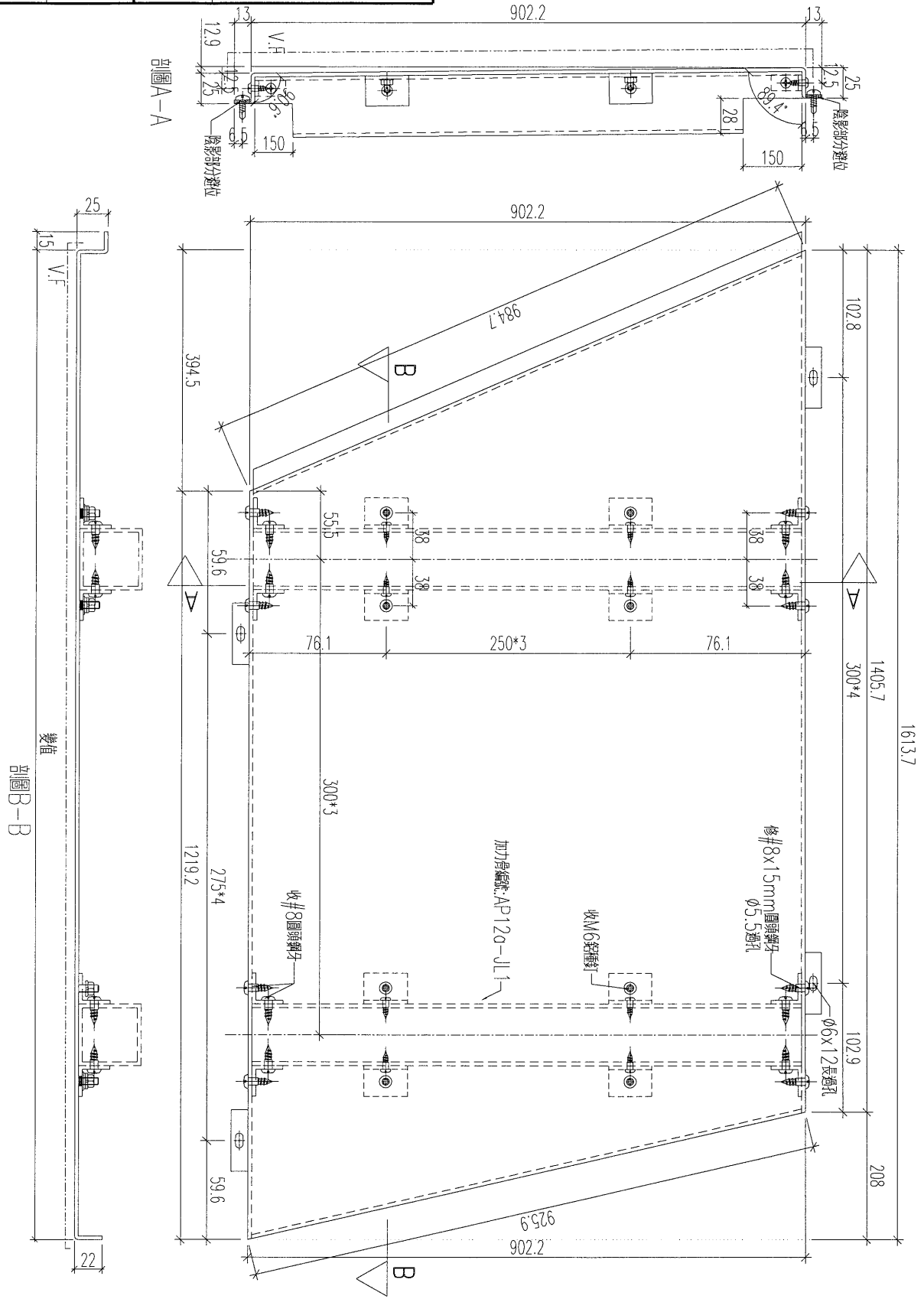
加工數量：1件

名稱	鋁板加工圖	制圖	黃漢卿	2019.4.20	修改	
材料	3mm厚鋁	復核	王禮秋	2019.4.20	日期	
顏色	UCT803649FXL-3(香檳金)	批准			圖號	YP-T-AP11a



美特鋁質 有限公司
MIDI Aluminium Fabricator Ltd.

工程號	J-837	地盤	觀塘平臺
-----	-------	----	------



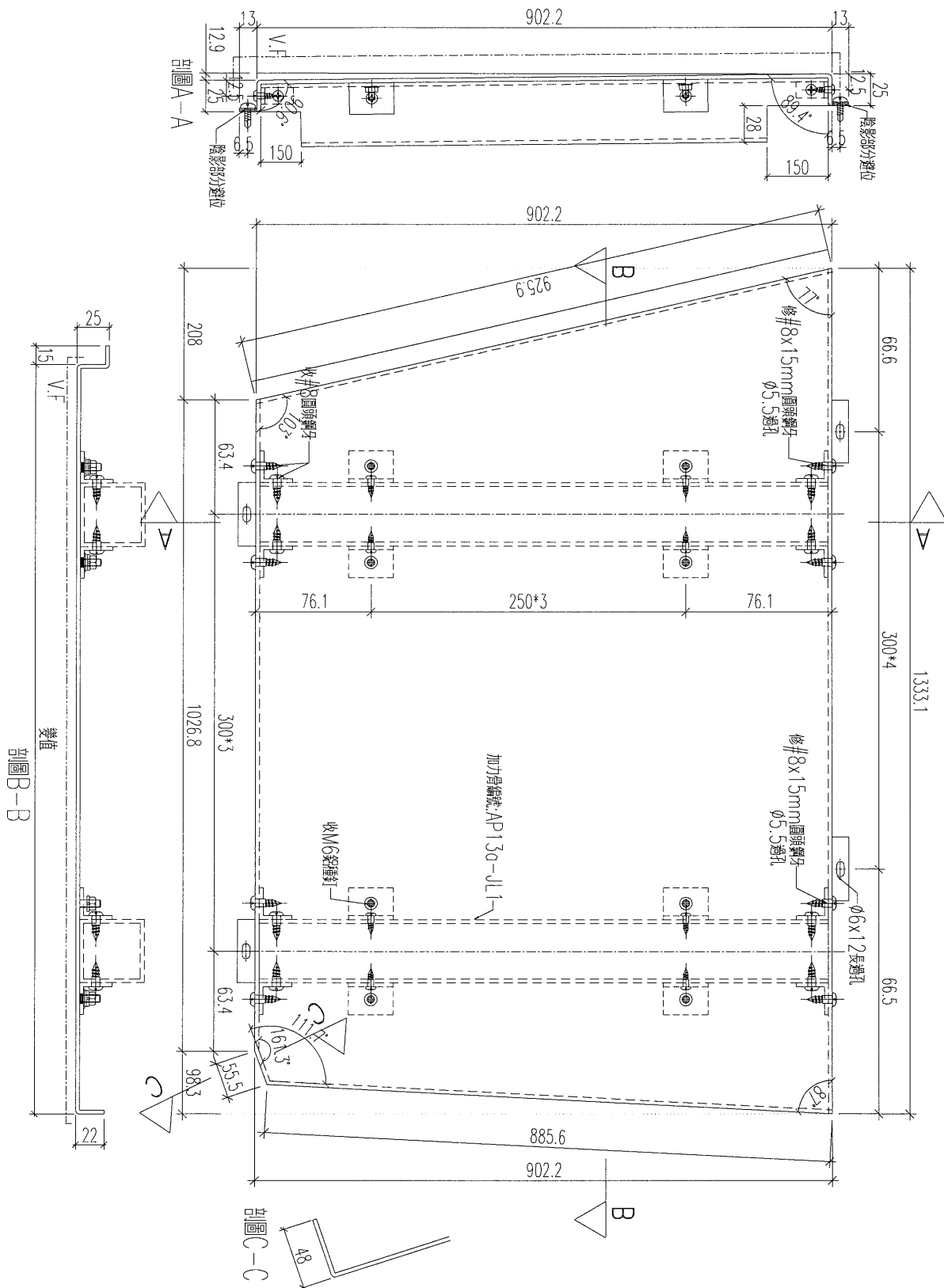
加工數量：1件

名稱	鋁板加工圖	制圖	黃漢卿	2019.4.20	修改		
材料	3mm厚鋁	復核	王禮秋	2019.4.20	日期		
顏色	UCT803649FXL-3 (香檳金)	批准			圖號	YP-T-AP12a	



美特鋁質 有限公司
MIDI Aluminium Fabricator Ltd.

工程號	J-837	地盤	觀塘平臺
-----	-------	----	------

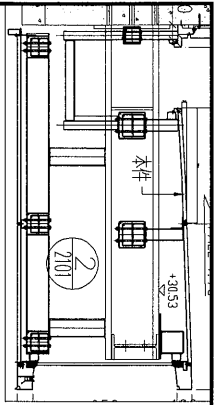
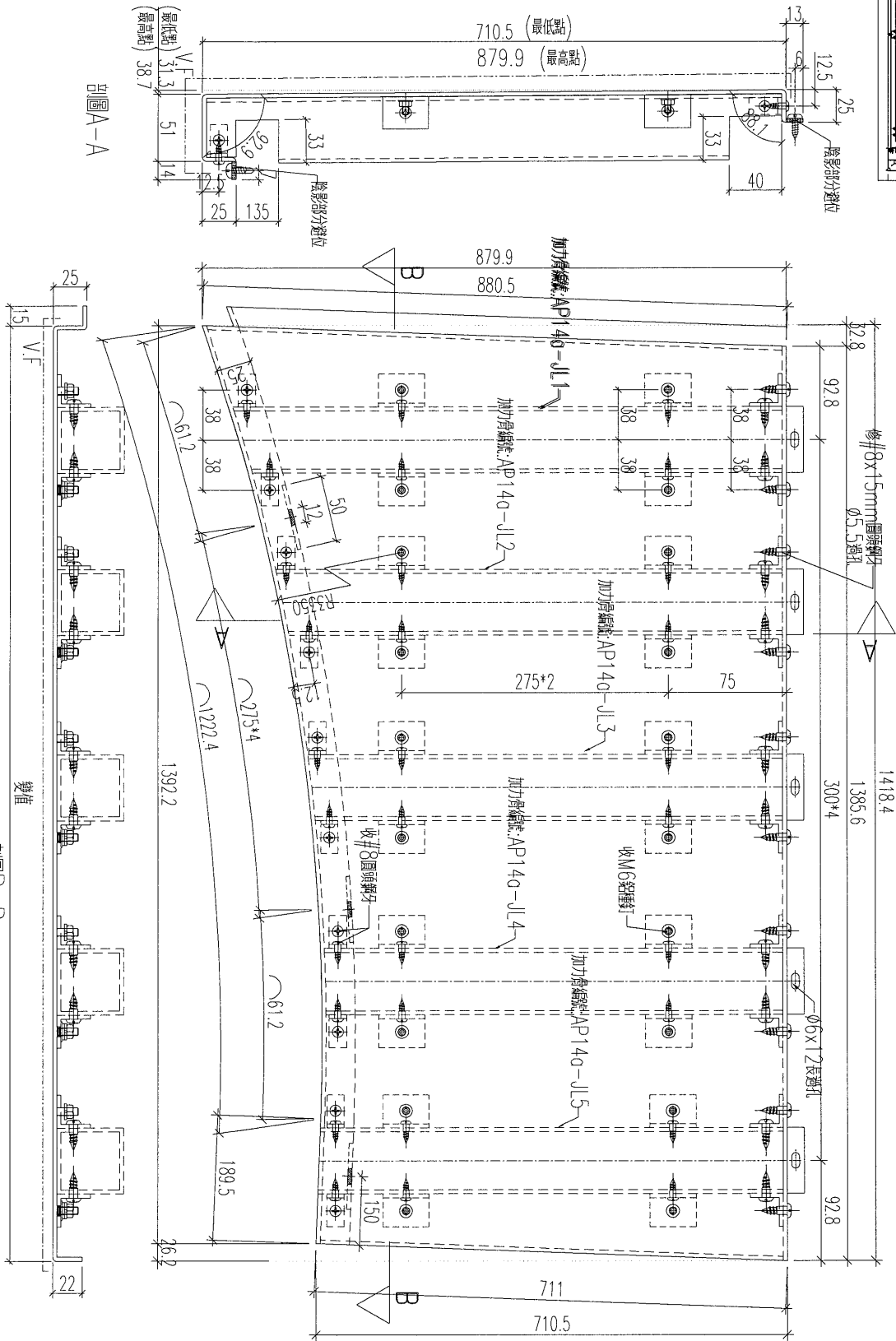


名稱	鋁板加工圖	制圖	黃漢卿	2019.4.20	修改		
材料	3mm厚板	復核	王禮秋	2019.4.20	日期		
顏色	UCT803649FXL-3(香檳金)	批准			圖號	YP-T-AP13a	



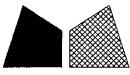
美特鋁質 有限公司
MIDI Aluminium Fabricator Ltd.

工程號	J-837	地盤	觀塘平臺
-----	-------	----	------



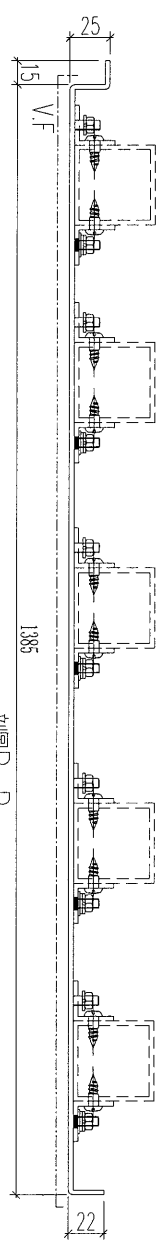
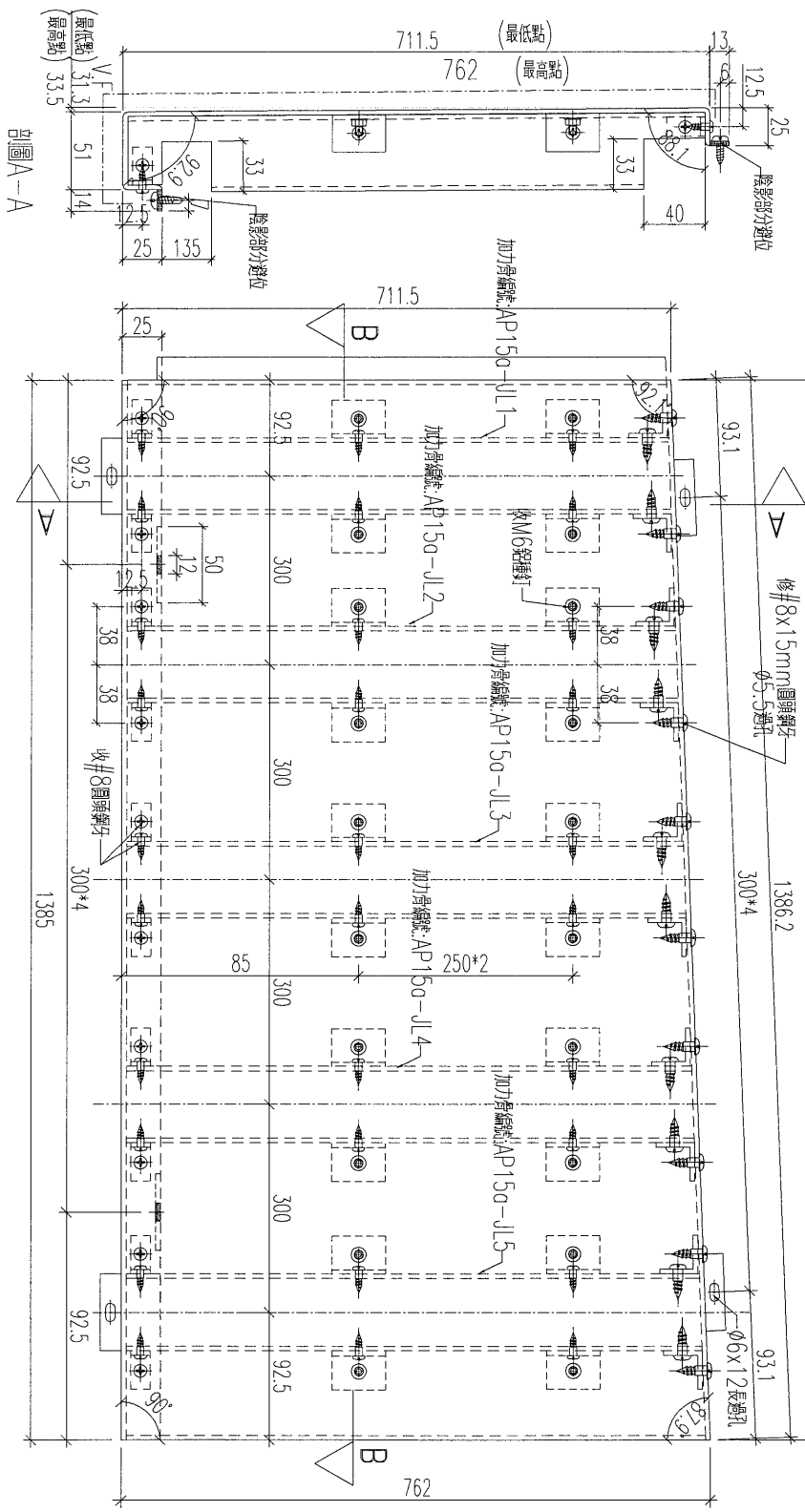
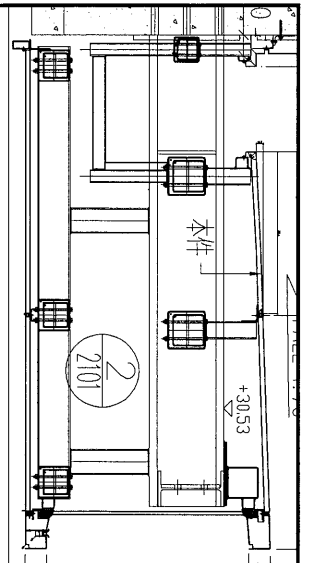
加工數量：1件

名稱	鋁板加工圖	制圖	黃漢卿	2019.4.20	修改	
材料	3mm厚板	復核	王禮秋	2019.4.20	日期	
顏色	UCT803649FXL-3(香檳金)	批准			圖號	YP-T-AP14a



美特鋁質 有限公司
MIDI Aluminium Fabricator Ltd.

工程號	J-837	地盤	觀塘平臺
-----	-------	----	------



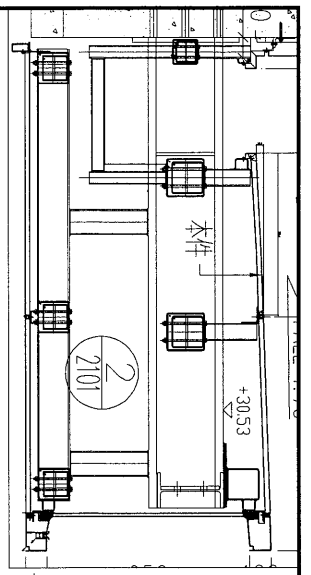
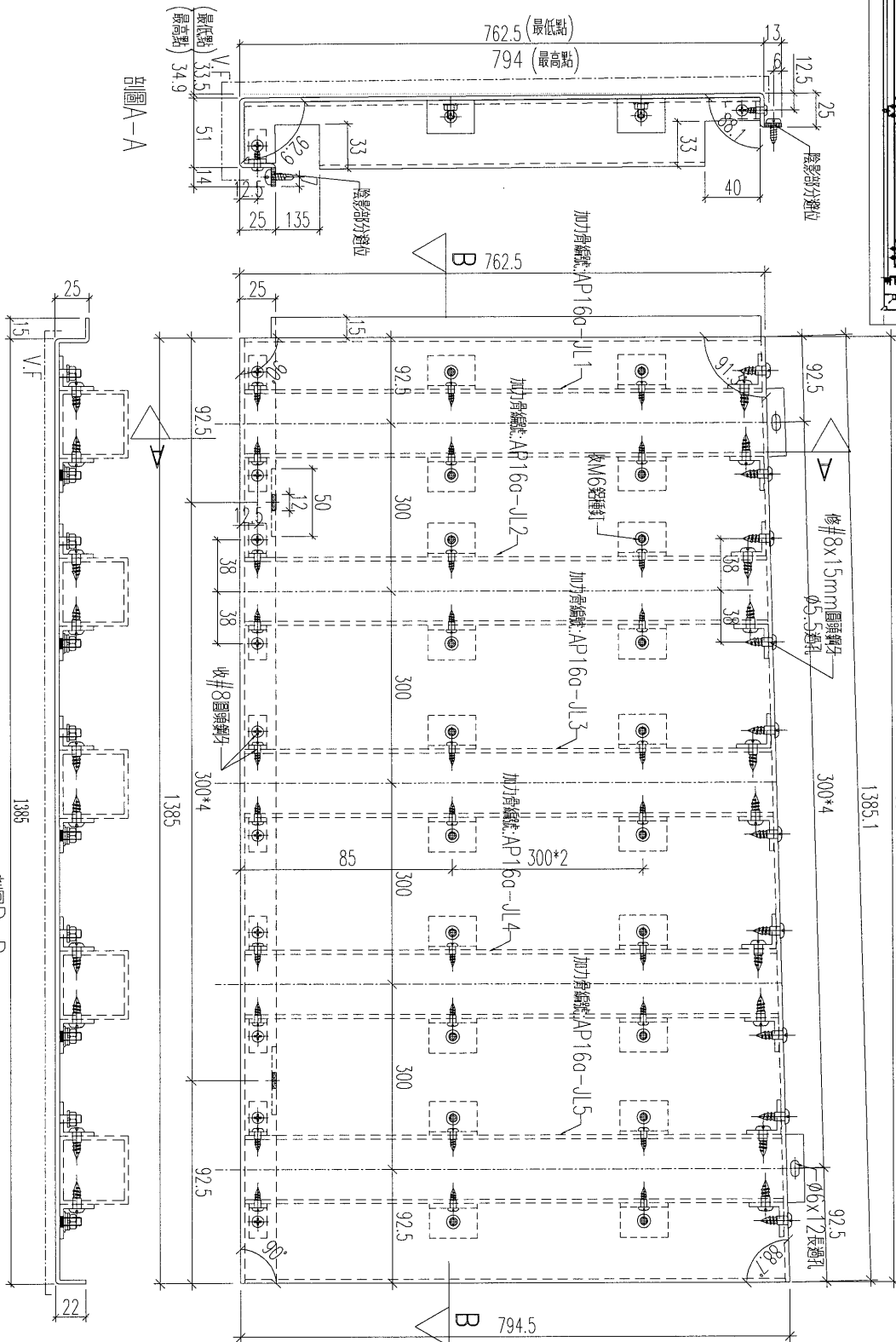
加工數量：1件

名稱	鋁板加工圖	制圖	黃漢卿	2019.4.20	修改		
材料	3mm厚板	復核	王禮秋	2019.4.20	日期		
顏色	UCT803649FXL-3(香檳金)	批准			圖號	YP-T-AP15a	



美特鋁質 有限公司
MIDI Aluminium Fabricator Ltd.

工程號 J-837 地盤 觀塘平臺



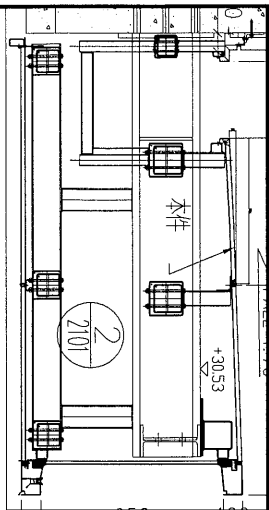
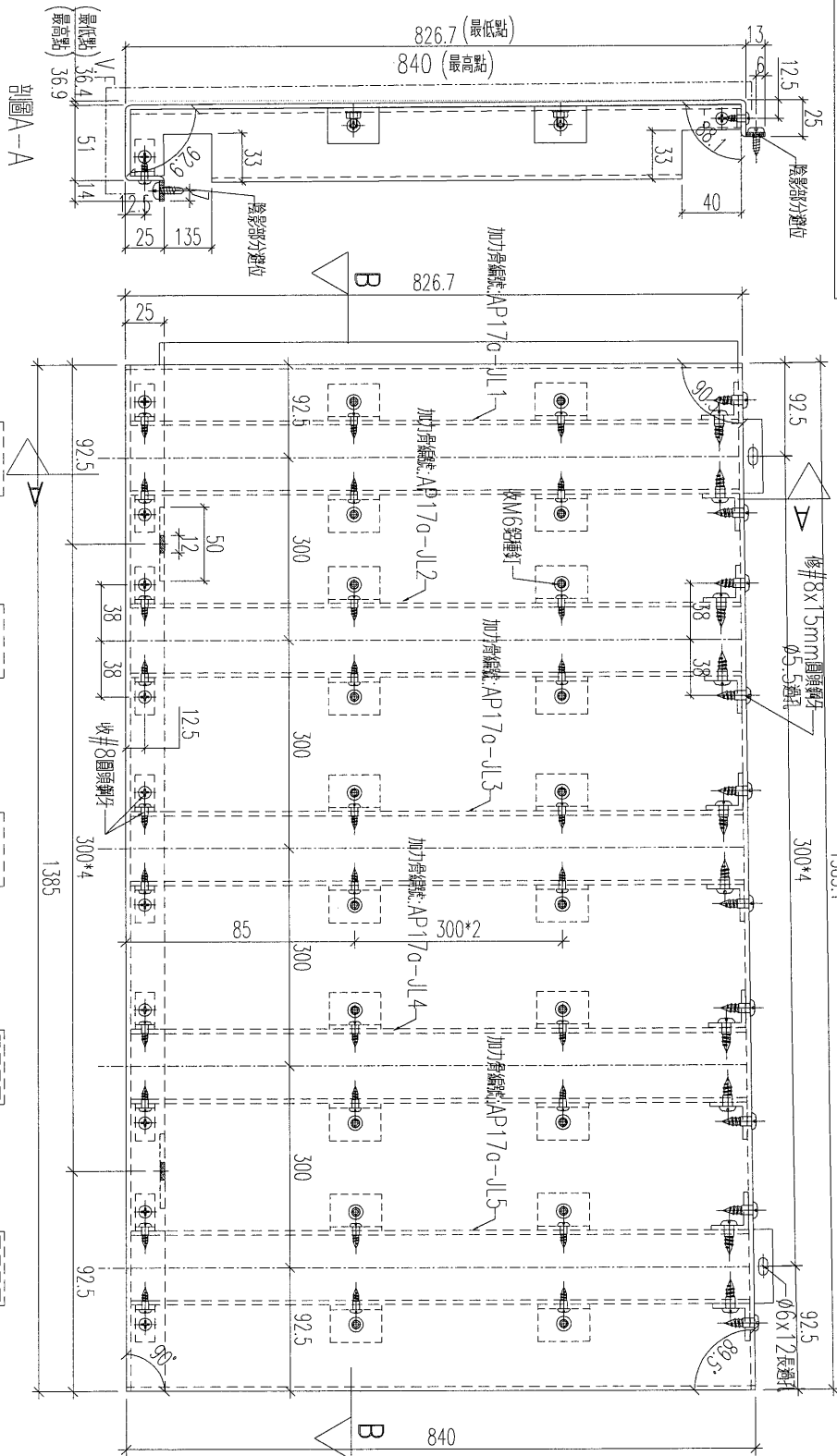
加工數量: 2件

名稱	鋁板加工圖	制圖	黃漢卿	2019.4.20	修改	
材料	3mm厚板	復核	王禮秋	2019.4.20	日期	
顏色	UCT803649FXL-3(香檳金)	批准			圖號	YP-T-AP16a



美特鋁質 有限公司
MIDI Aluminium Fabricator Ltd.

工程號	J-837	地盤	觀塘平臺
-----	-------	----	------



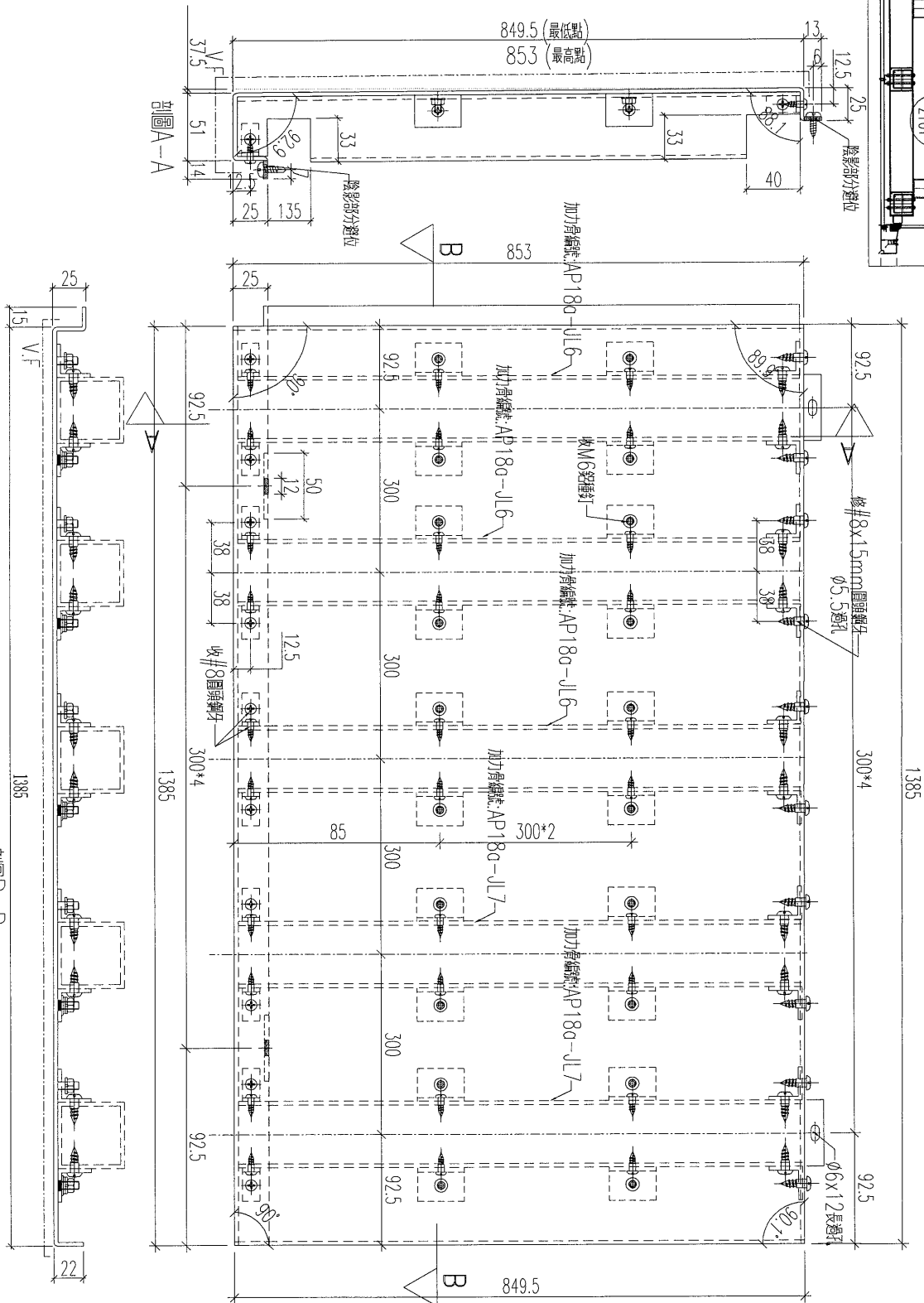
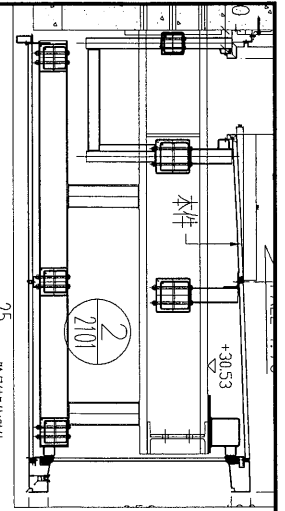
加工數量：1件

名稱	鋁板加工圖	制圖	黃漢卿	2019.4.20	修改		
材料	3mm厚板	復核	王禮秋	2019.4.20	日期		
顏色	UCT803649FXL-3(香檳金)	批准			圖號	YP-T-AP17a	



美特鋁質 有限公司
MIDI Aluminium Fabricator Ltd.

工程號	J-837	地盤	觀塘平臺
-----	-------	----	------



加工數量: 1件

名稱	鋁板加工圖	制圖	黃漢卿	2019.4.20	修改	
材料	3mm厚板	復核	王禮秋	2019.4.20	日期	
顏色	UCT803649FXL-3(香檳金)	批准			圖號	YP-T-AP18a-1



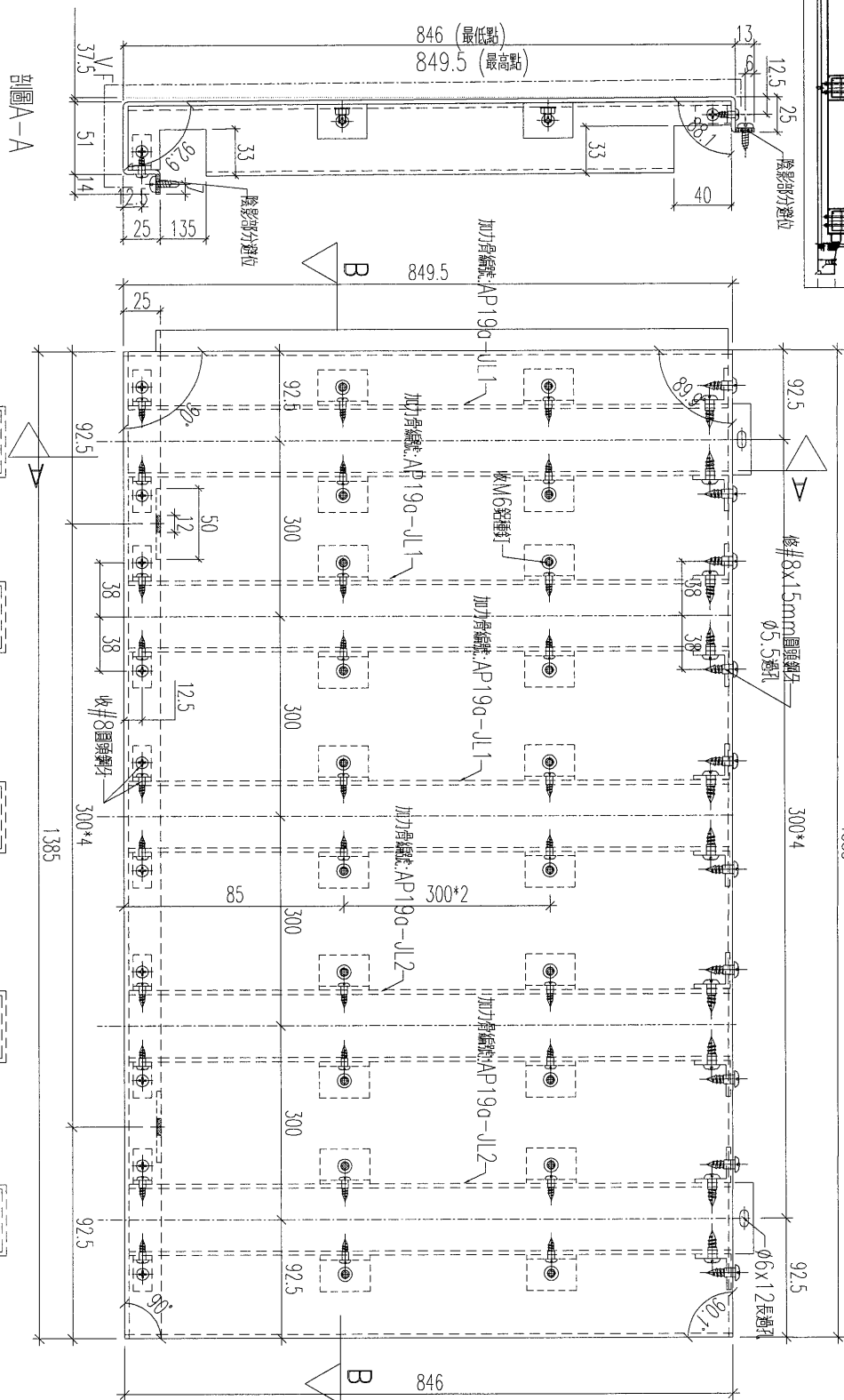
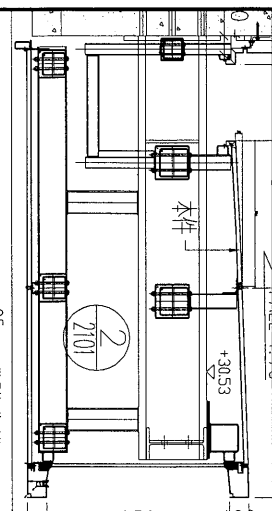
美特鋁質 有限公司
MIDI Aluminium Fabricator Ltd.

工程號

J-837

地盤

觀塘平臺



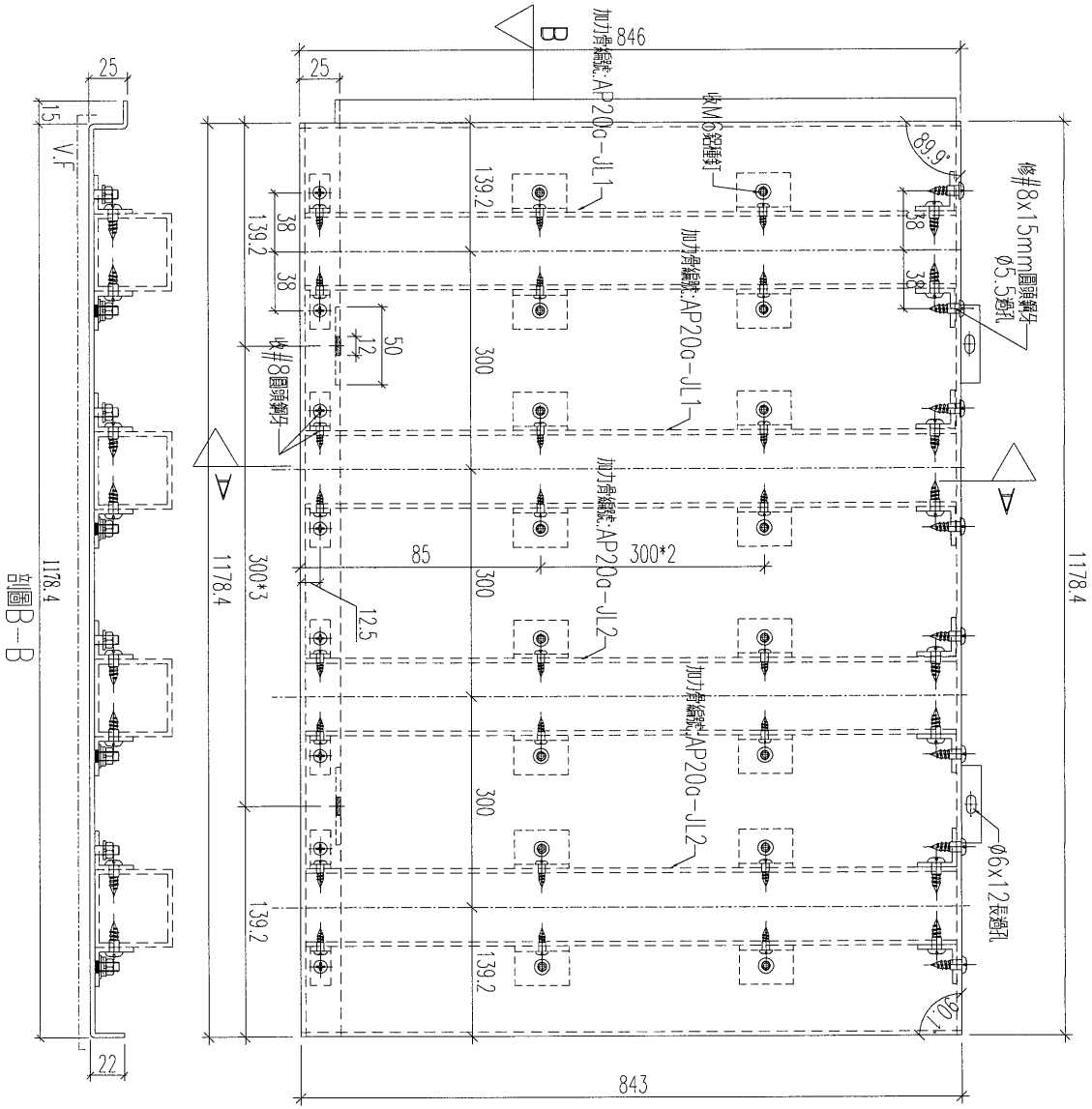
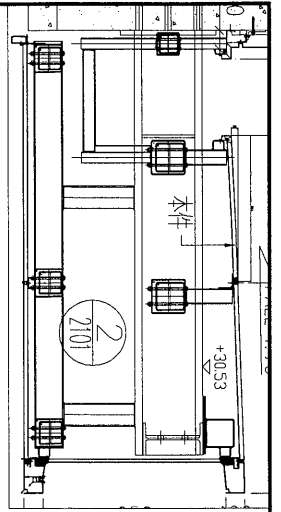
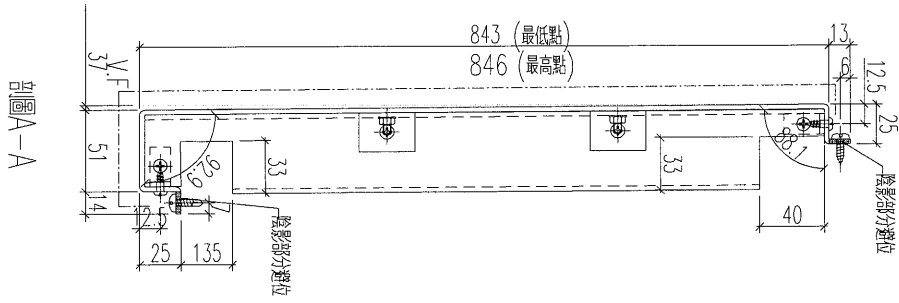
加工數量：1件

名稱	鋁板加工圖	制圖	黃漢卿	2019.4.20	修改		
材料	3mm厚板	復核	王禮秋	2019.4.20	日期		
顏色	UCT803649FXL-3(香檳金)	批准			圖號	YP-T-AP19a	



美特鋁質 有限公司
MIDI Aluminium Fabricator Ltd.

工程號	J-837	地盤	觀塘平臺
-----	-------	----	------



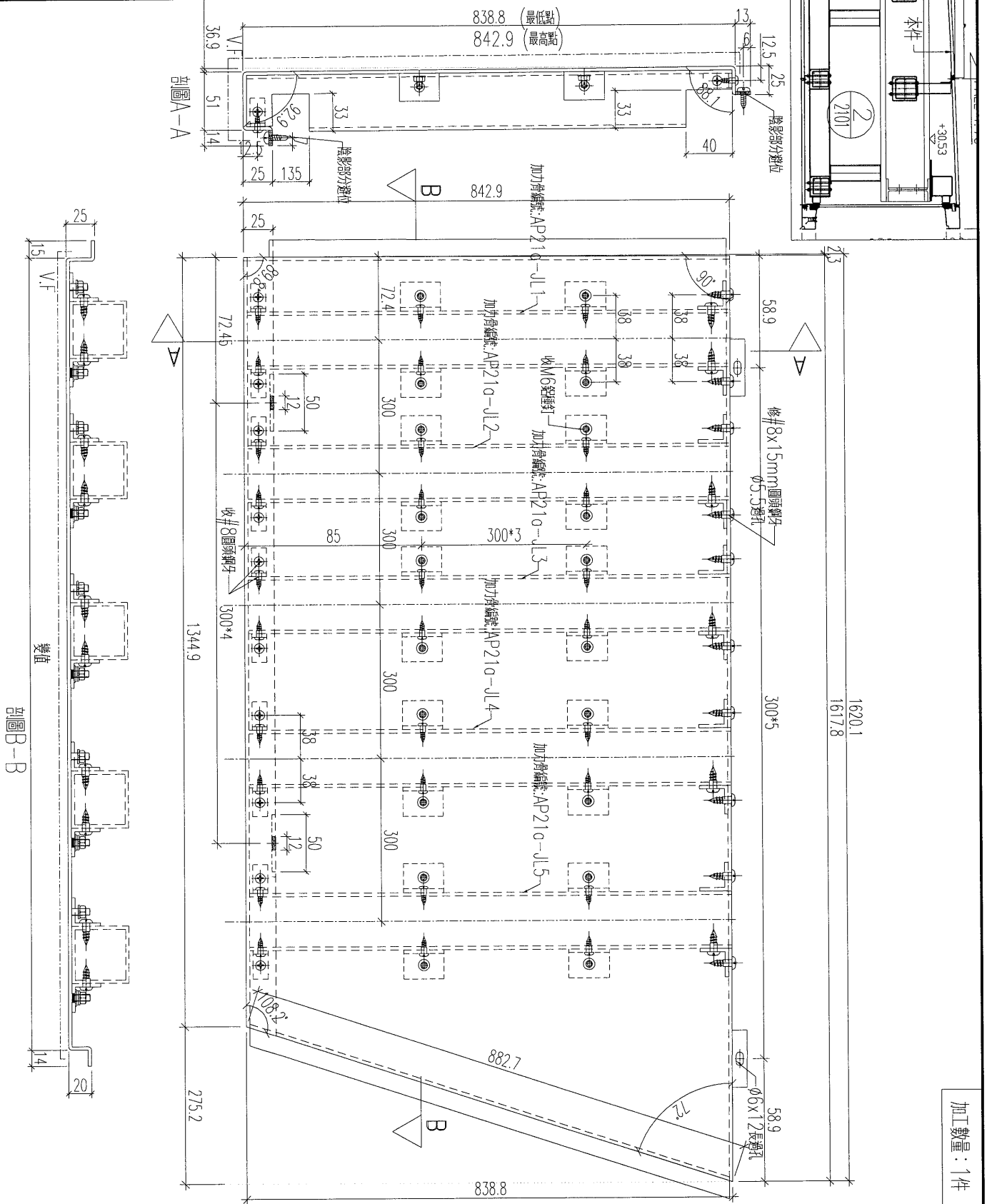
加工數量: 1件

名稱	鋁板加工圖	制圖	黃滿卿	2019.4.20	修改	
材料	3mm厚板	復核	王禮秋	2019.4.20	日期	
顏色	UCT803649FXL-3(香檳金)	批准			圖號	YP-T-AP20a



美特鋁質 有限公司
MIDi Aluminium Fabricator Ltd.

工程號	J-837	地盤	觀塘平臺
-----	-------	----	------



名稱	鋁板加工圖	制圖	黃漢卿	2019.4.20	修改	
材料	3mm厚鋁板	復核	王禮秋	2019.4.20	日期	
顏色	UCT803649FXL-3 (香檳金)	批准			圖號	YP-T-AP21a



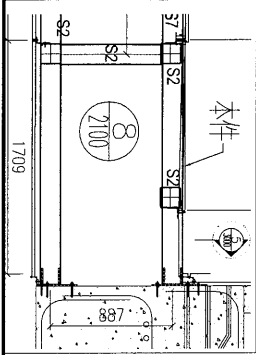
美特鋁質 有限公司
MIDI Aluminium Fabricator Ltd.

工程號

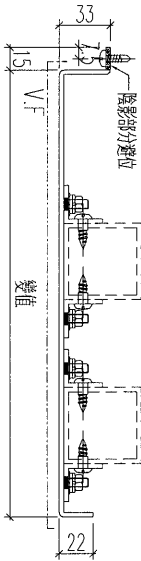
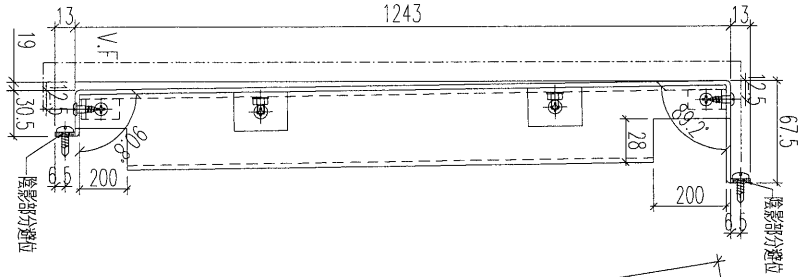
J-837

地盤

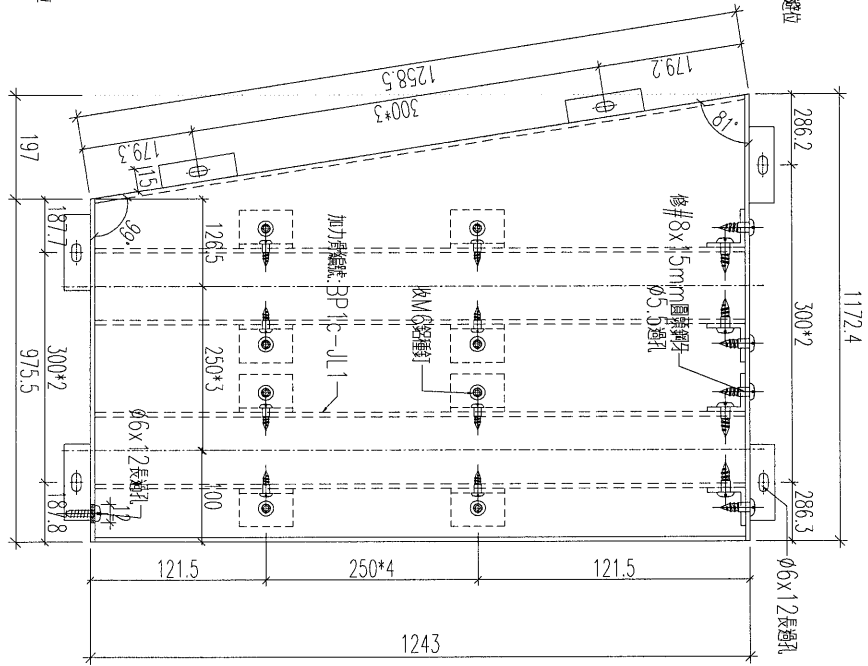
觀塘平臺



剖面圖 A-A



剖面圖 B-B

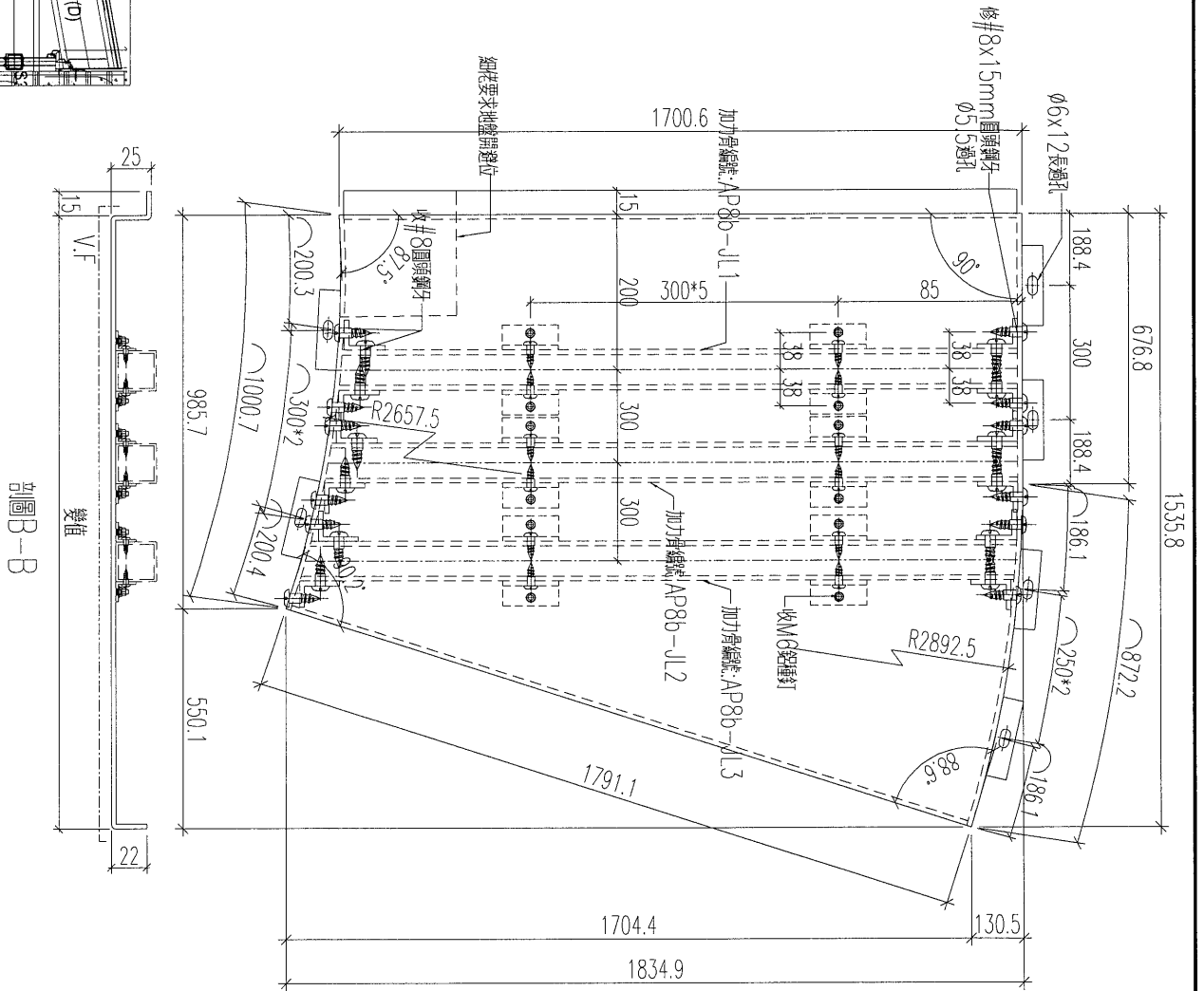
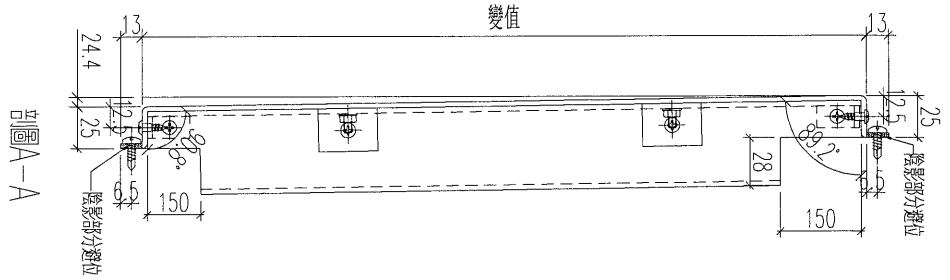
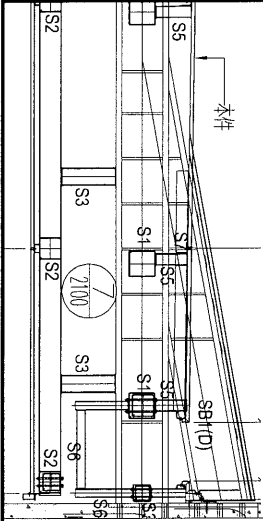


加工數量: 1件

名稱	鋁板加工圖	制圖	黃漢卿	2019.4.20	修改		
材料	3mm厚板	復核	王禮秋	2019.4.20	日期		
顏色	UCT803649FXL-3(香檳金)	批准			圖號	YP-A-AP1b	



工程號 J-837 地盤 觀塘平臺



加工數量: 1件

名稱	鋁板加工圖	制圖	黃漢卿	2019.4.20	修改		
材料	3mm厚板	復核	王禮秋	2019.4.20	日期		
顏色	UCT803649FXL-3(香檳金)	批准			圖號	YP-T-AP8b	



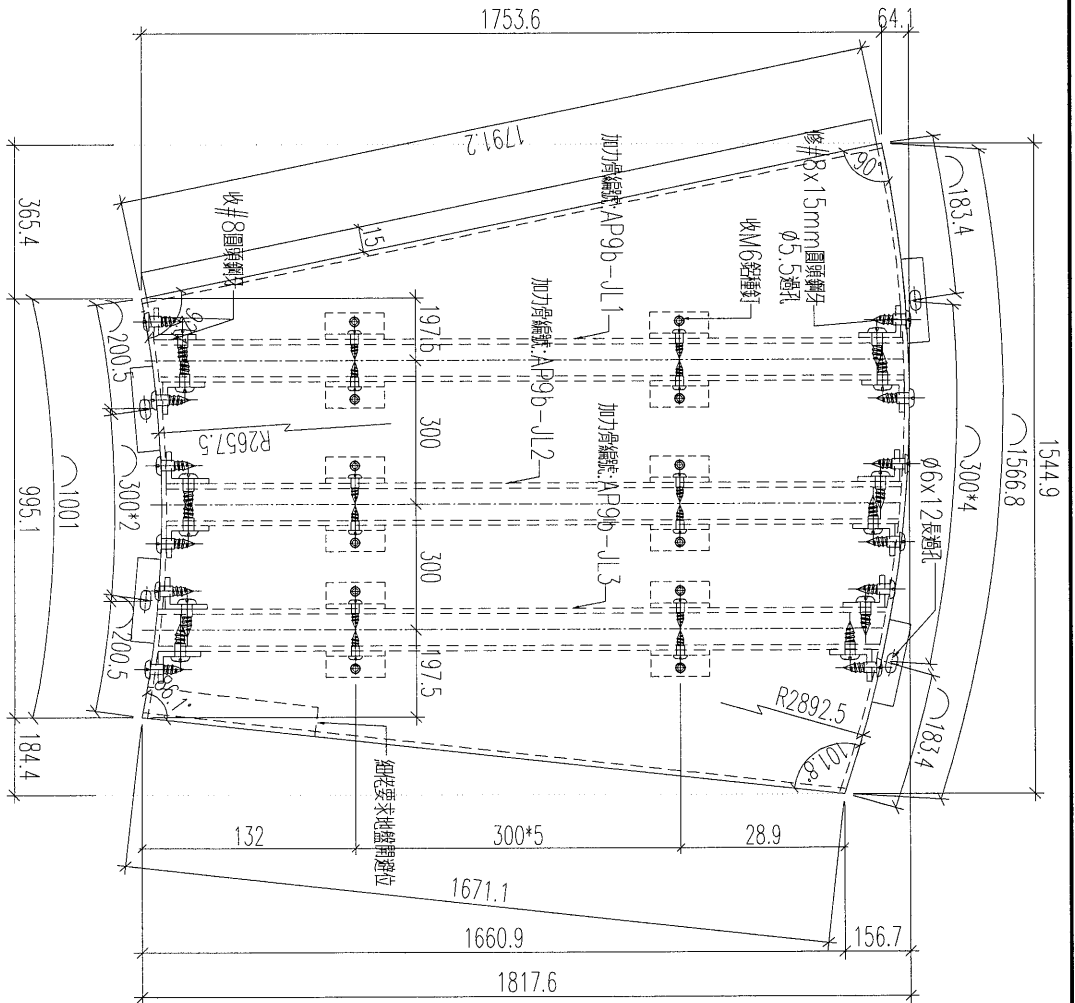
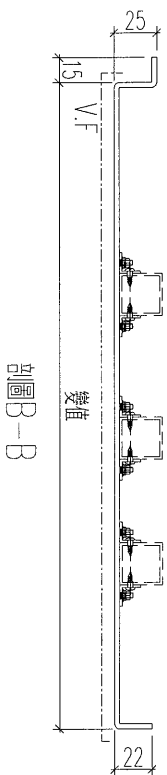
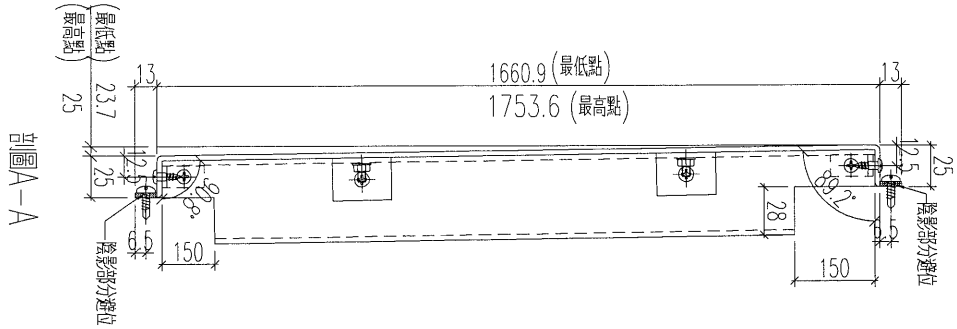
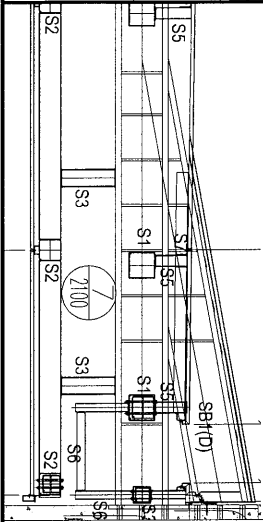
美特鋁質 有限公司
MIDI Aluminium Fabricator Ltd.

工程號

J-837

地盤

觀塘平臺



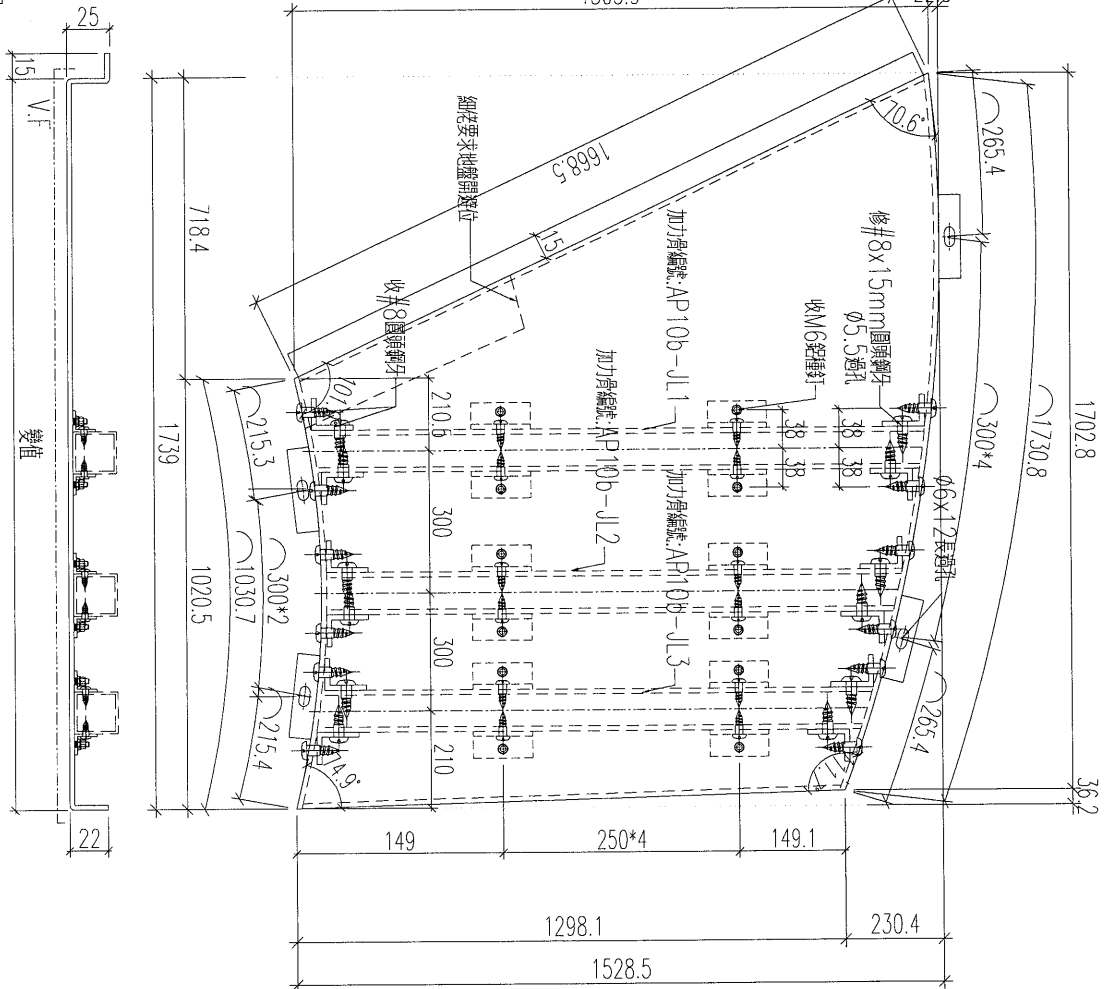
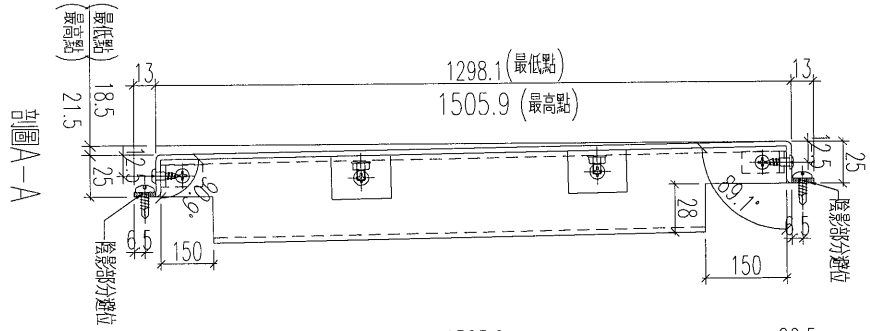
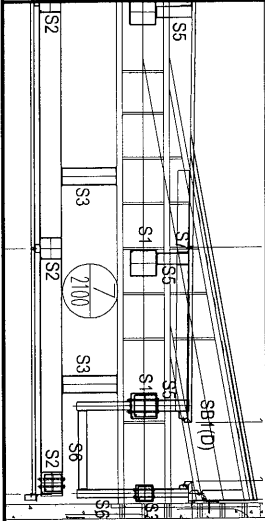
加工數量: 1件

名稱	鋁板加工圖	制圖	黃漢卿	2019.4.20	修改		
材料	3mm厚板	復核	王禮秋	2019.4.20	日期		
顏色	UCT803649FXL-3(香檳金)	批准			圖號	YP-T-AP9b	



美特鋁質 有限公司
MIDI Aluminium Fabricator Ltd.

工程號 J-837 地盤 觀塘平臺



剖面A-A

剖面B-B

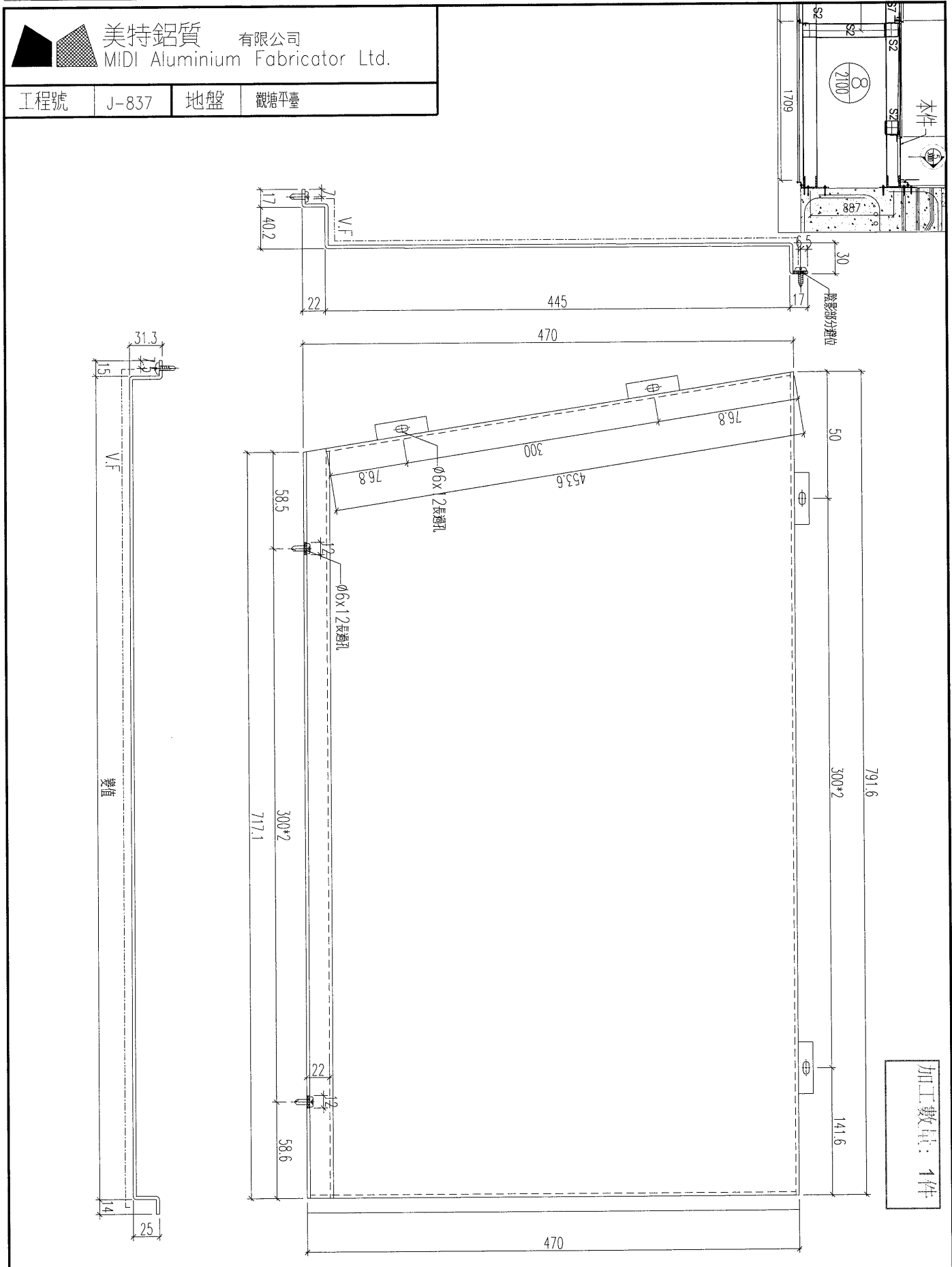
加工數量: 1件

名稱	鋁板加工圖	制圖	黃漢卿	2019.4.20	修改	
材料	3mm厚板	復核	王禮秋	2019.4.20	日期	
顏色	UCT803649FXL-3 (香檳金)	批准			圖號	YP-T-AP10b



美特鋁質 有限公司
MIDI Aluminium Fabricator Ltd.

工程號 J-837 地盤 觀塘平臺

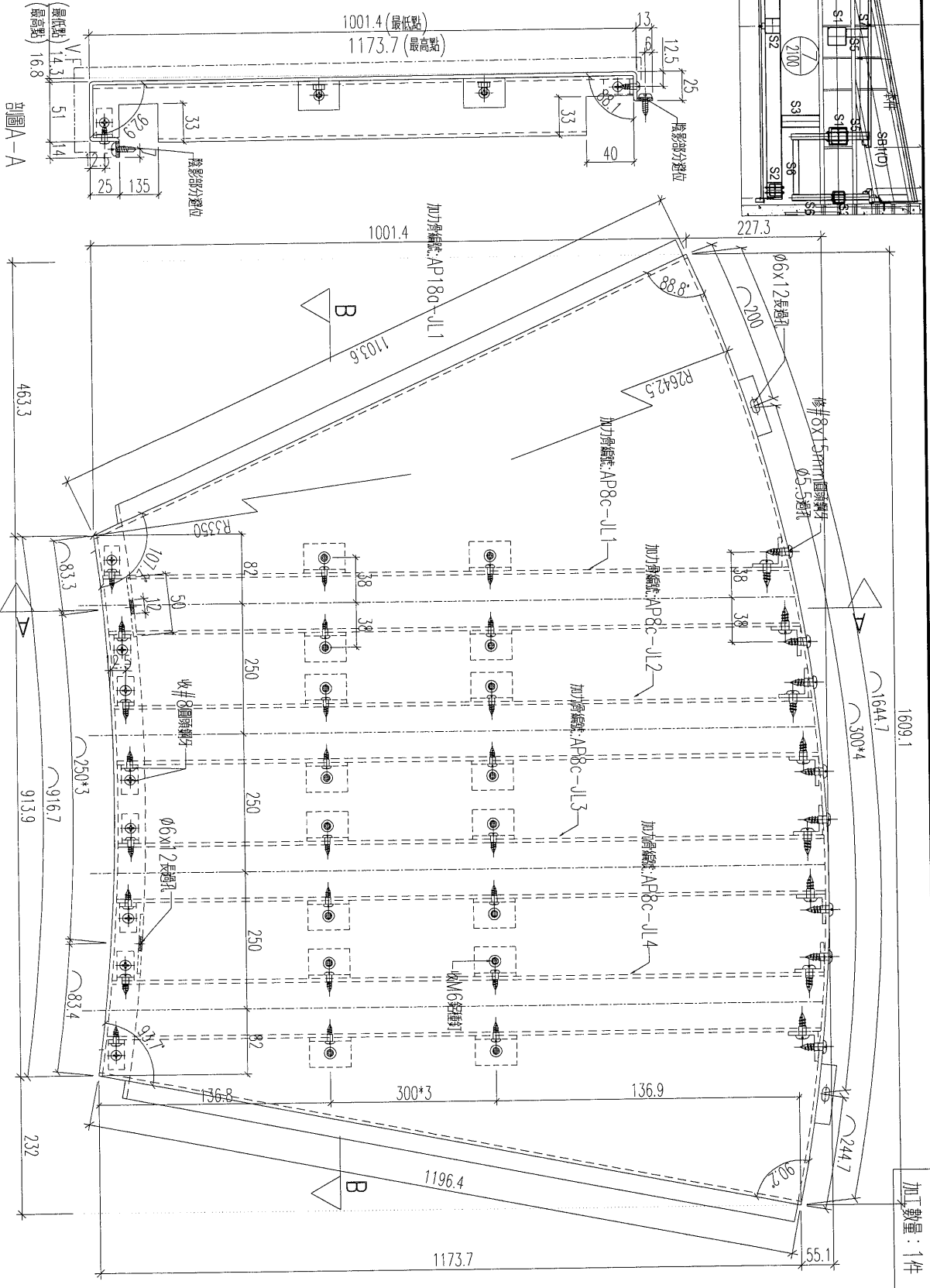


名稱	鋁板加工圖	制圖	黃漢卿	2019.4.20	修改		
材料	3mm厚板	復核	王禮秋	2019.4.20	日期		
顏色	UCT803649FXL-3(香檳金)	批准			圖號	YP-A-AP1c	



美特鋁質 有限公司
MIDI Aluminium Fabricator Ltd.

工程號 J-837 地盤 觀塘平臺



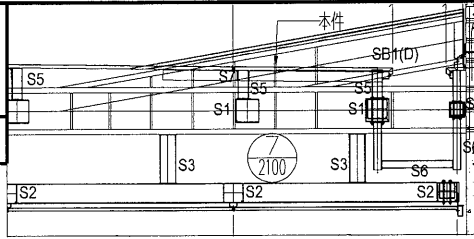
名稱	鋁板加工圖	制圖	黃漢卿	2019.4.20	修改	
材料	3mm厚鋁板	復核	王禮秋	2019.4.20	日期	
顏色	UCT803649FXL-3 (香檳金)	批准			圖號	YP-T-AP8c

加工數量: 1件

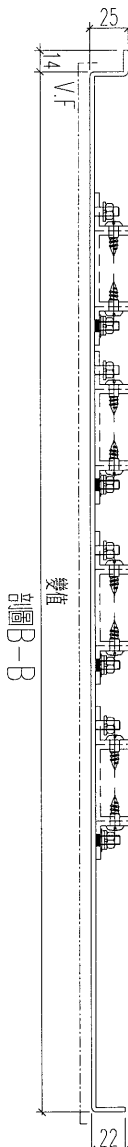
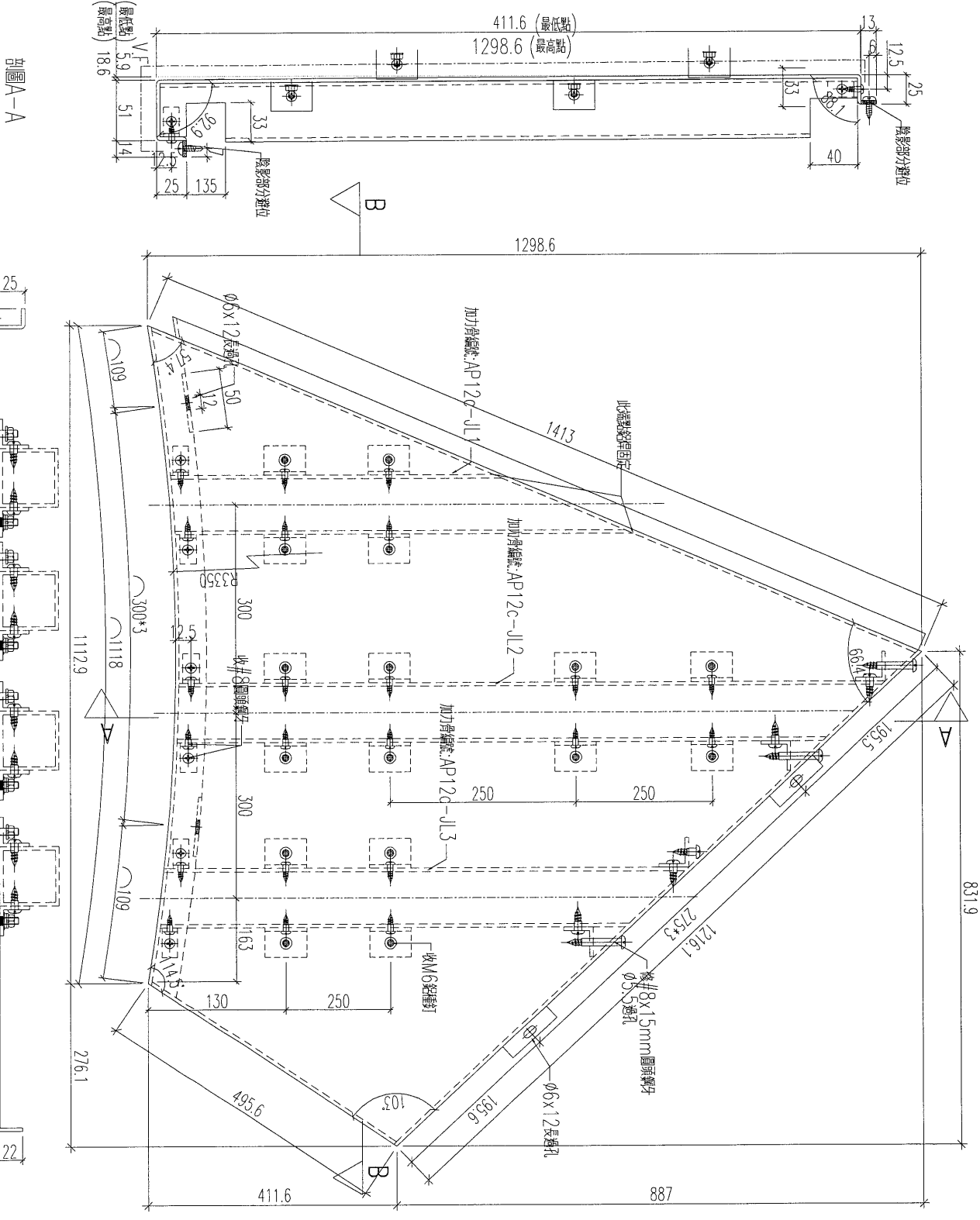


美特鋁質 有限公司
MIDI Aluminium Fabricator Ltd.

工程號 J-837 地盤 觀塘平臺



加工數量：1件

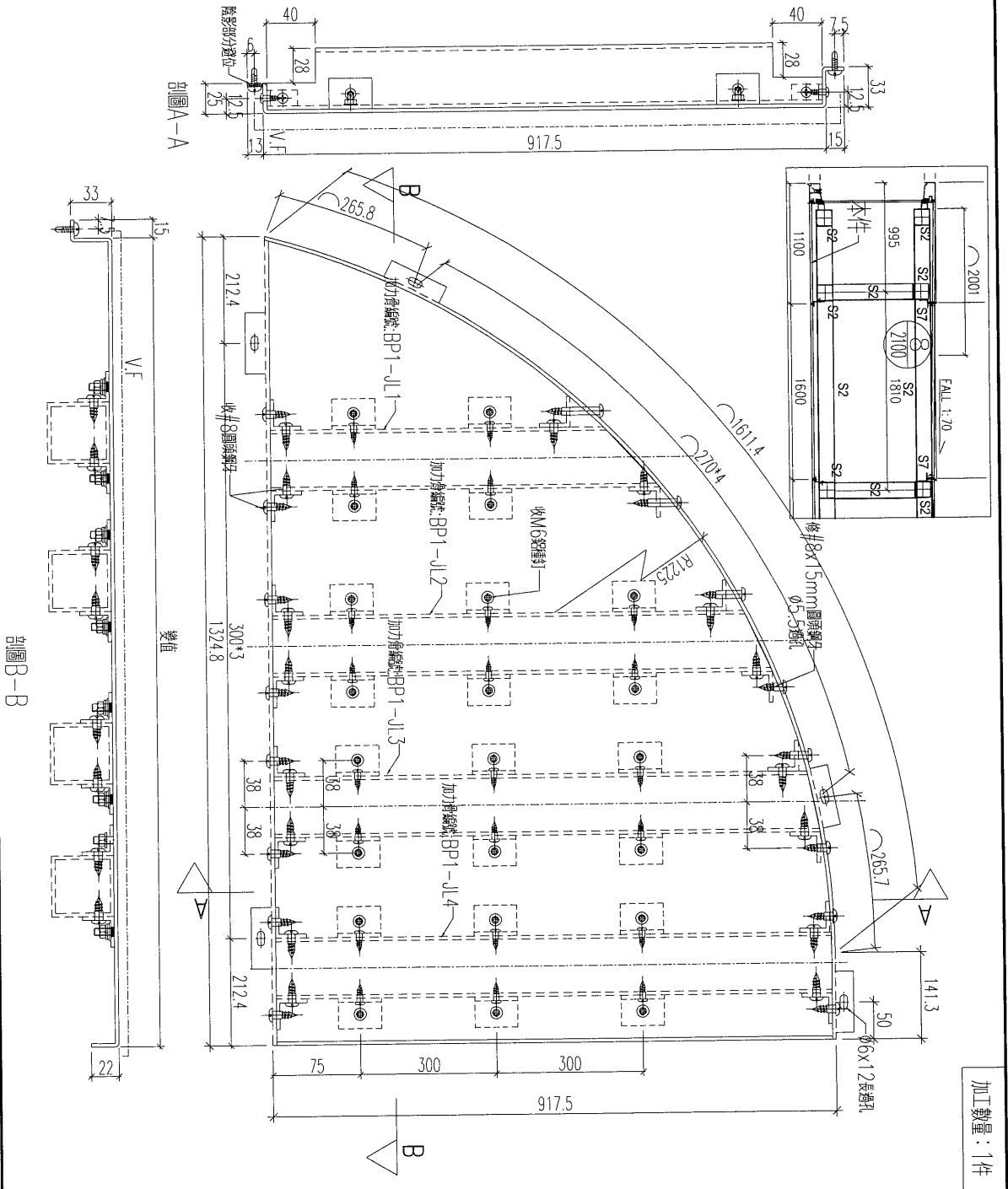


名稱	鋁板加工圖	制圖	黃漢卿	2019.4.20	修改		
材料	3mm厚鋁	復核	王禮秋	2019.4.20	日期		
顏色	UCT803649FXL-3(香檳金)	批准			圖號	YP-T-AP12c	

EG-DWG3

美特鋁質有限公司
MIDI Aluminium Fabricator Ltd.

工程號	J-837	地盤	競博平臺
-----	-------	----	------



名稱	鋁板加工圖	制圖	黃漢卿	2019.4.20	修改	
材料	3mm厚鋁板	復核	王禮秋	2019.4.20	日期	
顏色	UCT803649FXL-3(香檳金)	批准			圖號	YP-B-AP1



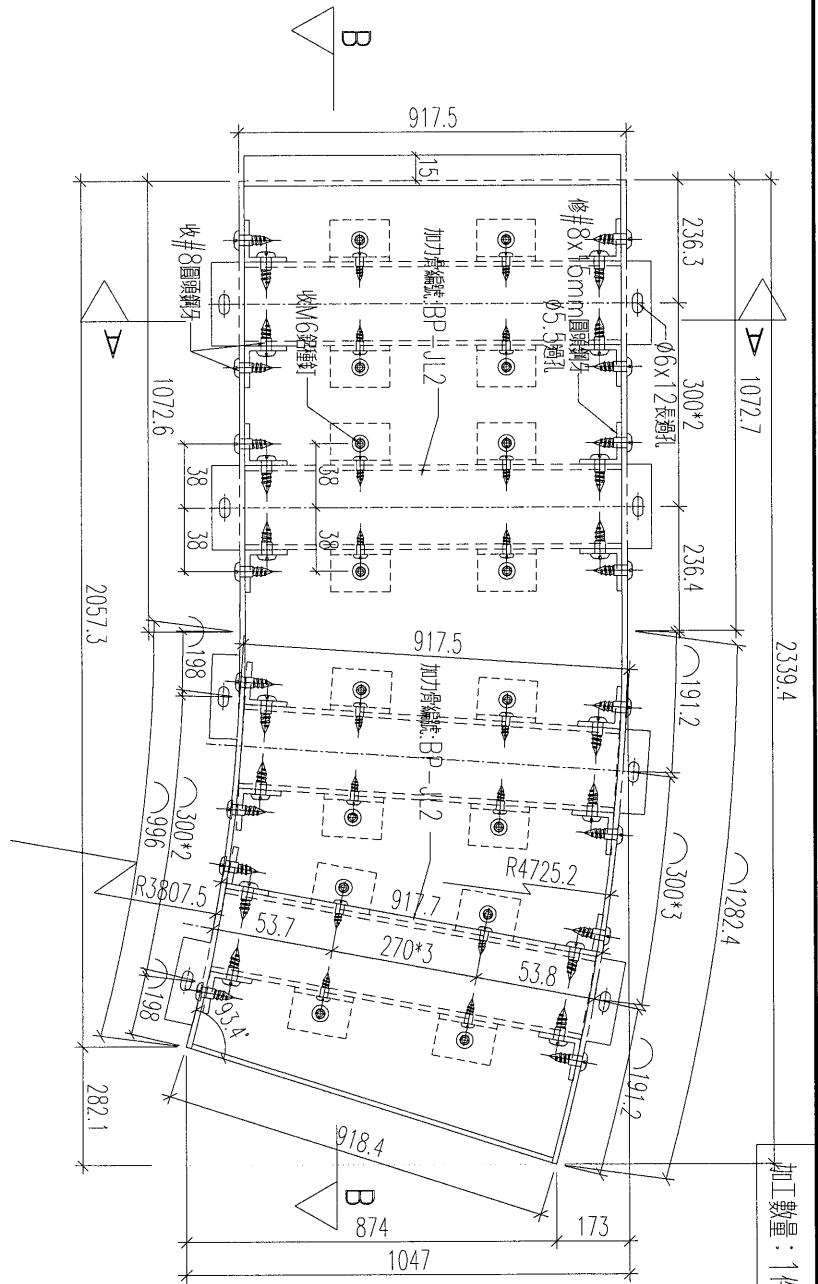
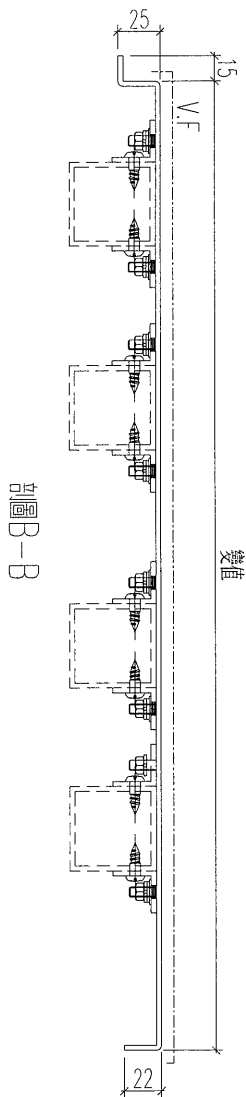
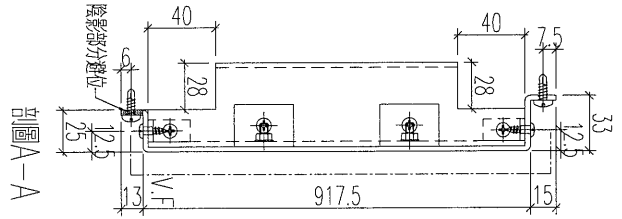
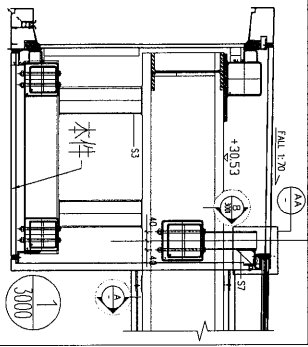
美特鋁質 有限公司
MIDI Aluminium Fabricator Ltd.

工程號

J-837

地盤

觀塘平臺



名稱	鋁板加工圖	制圖	黃漢卿	2019.4.20	修改		
材料	3mm厚鋁	復核	王禮秋	2019.4.20	日期		
顏色	UCT803649FXL-3(香檳金)	批准			圖號	YP-B-AP8	



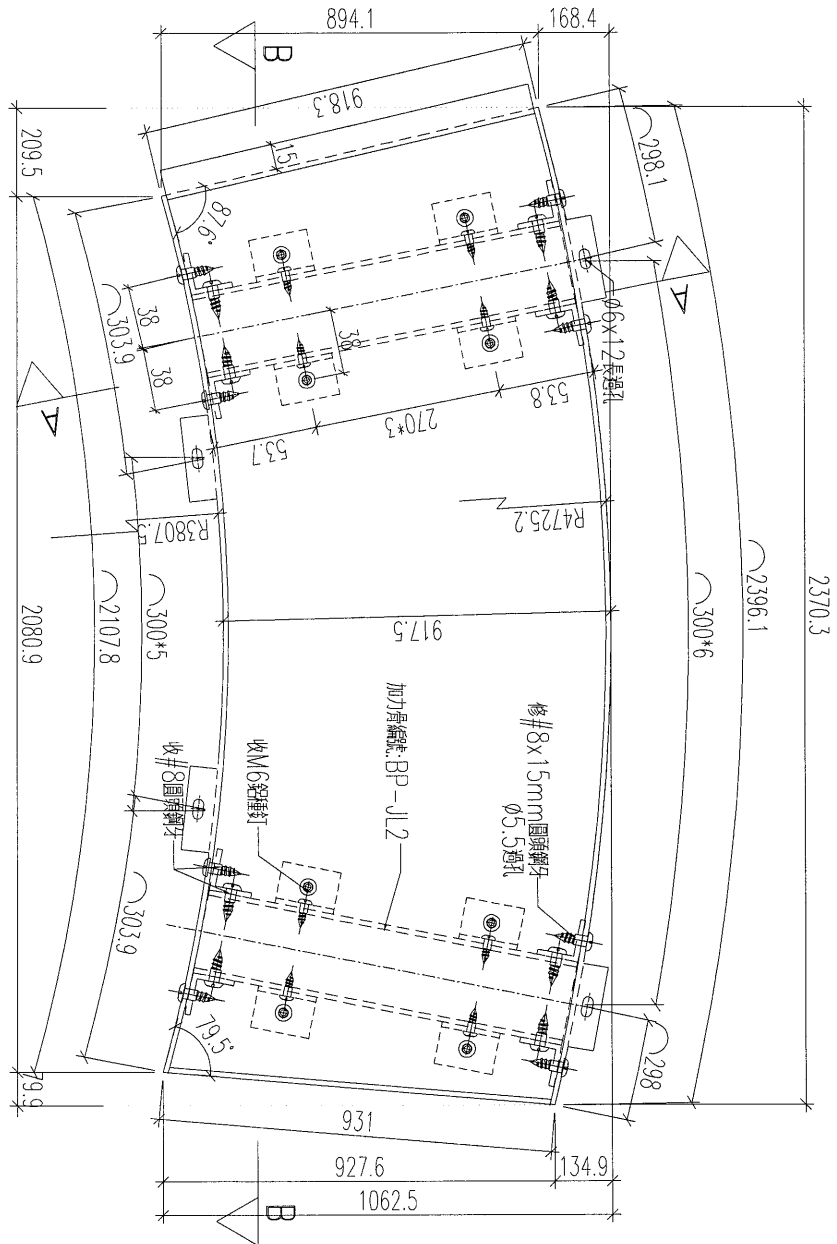
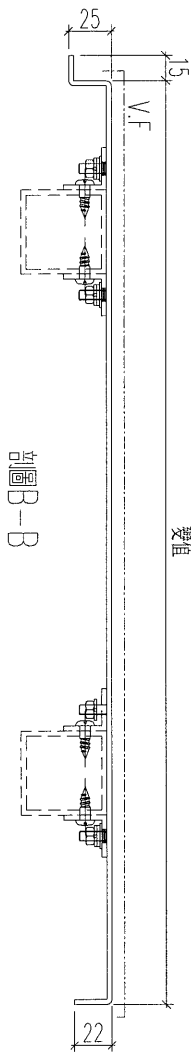
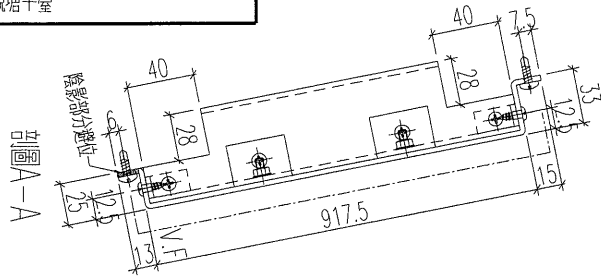
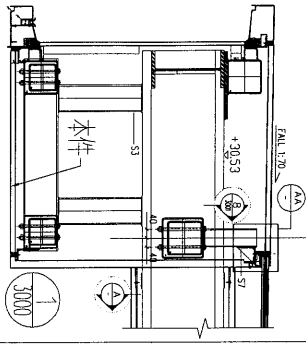
美特鋁質 有限公司
MIDI Aluminium Fabricator Ltd.

工程號

J-837

地盤

觀塘平臺



加工數量: 1件

名稱	鋁板加工圖	制圖	黃漢卿	2019.4.20	修改		
材料	3mm厚板	復核	王禮秋	2019.4.20	日期		
顏色	UCT803649FXL-3(香檳金)	批准			圖號	YP-B-AP9	



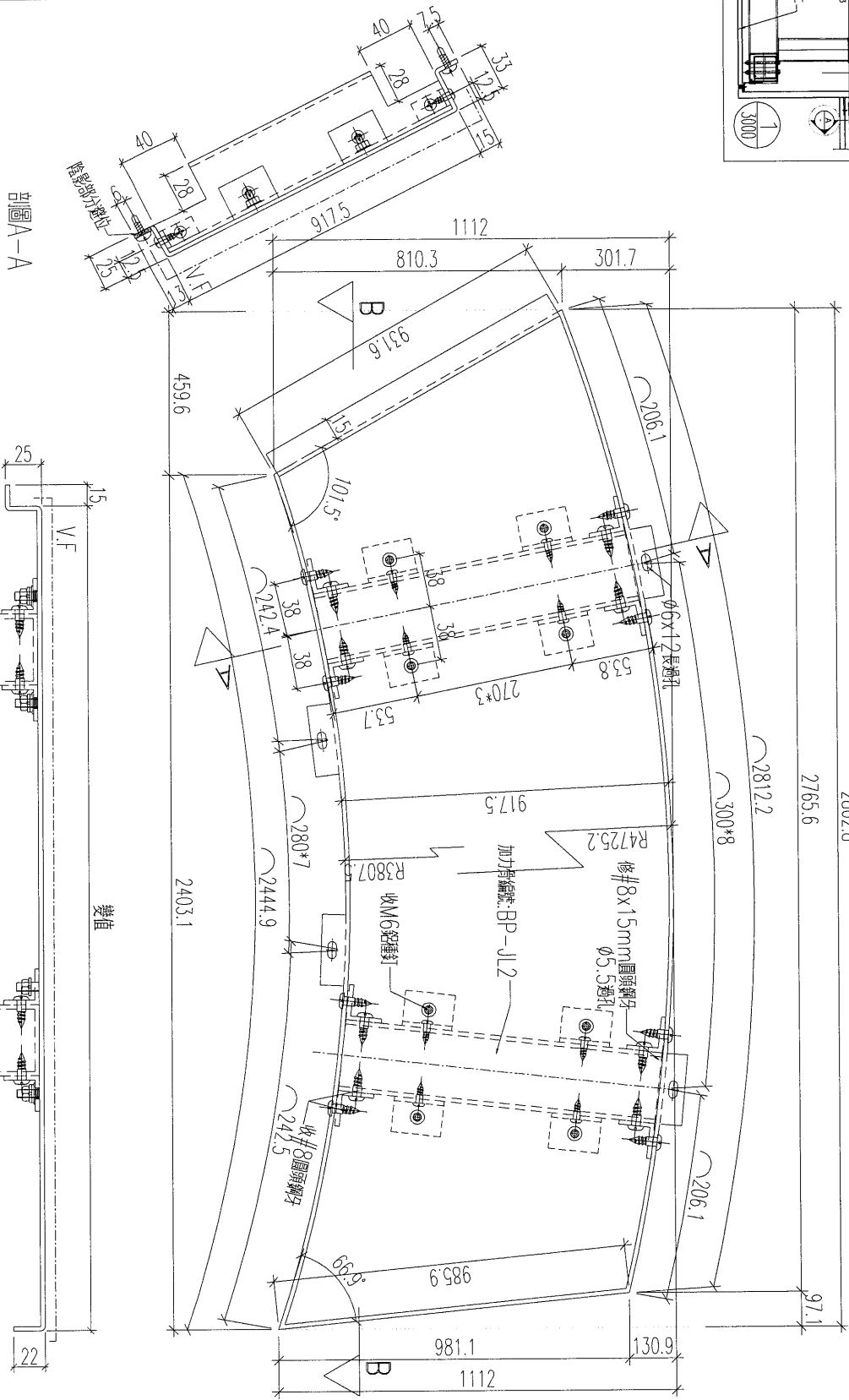
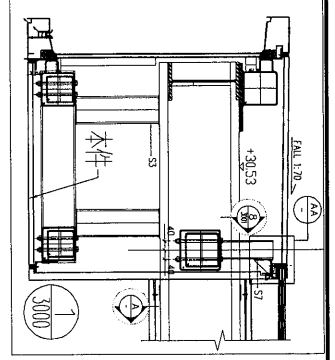
美特鋁質 有限公司
MIDI Aluminium Fabricator Ltd.

工程號

J-837

地盤

觀塘平臺

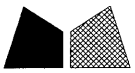


剖面圖 A-A

剖面圖 B-B

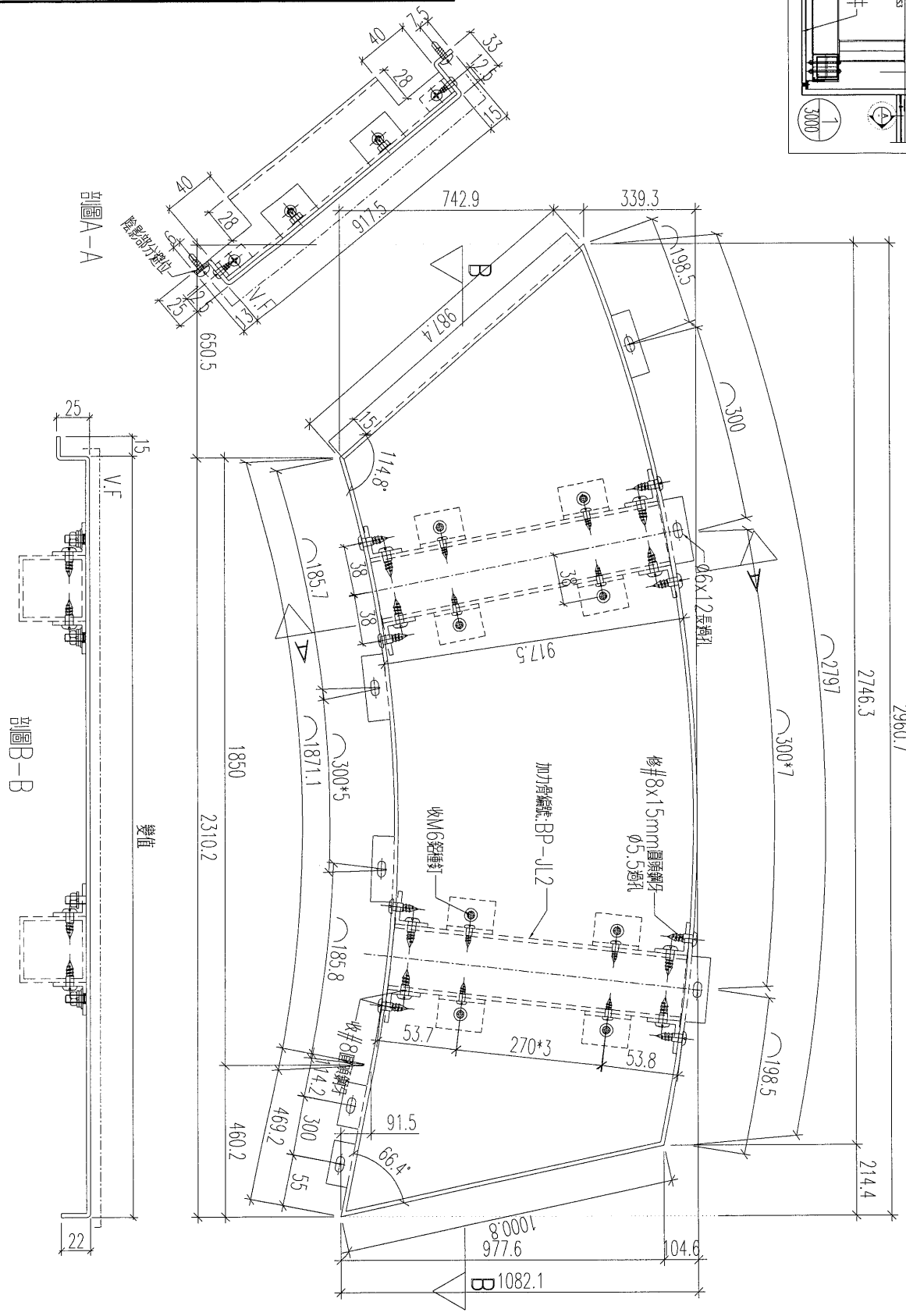
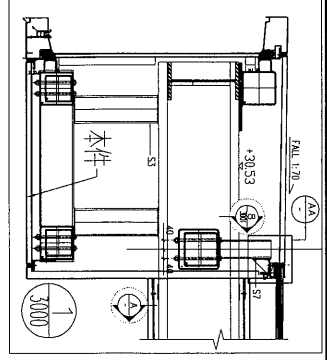
加工數量: 1件

名稱	鋁板加工圖	制圖	黃漢卿	2019.4.20	修改	
材料	3mm厚鋁板	復核	王禮秋	2019.4.20	日期	
顏色	UCT803649FXL-3 (香檳金)	批准			圖號	YP-B-AP10



美特鋁質 有限公司
MIDI Aluminium Fabricator Ltd.

工程號	J-837	地盤	觀塘平臺
-----	-------	----	------



加工數量: 1件

名稱	鋁板加工圖	制圖	黃漢卿	2019.4.20	修改		
材料	3mm厚鋁	復核	王禮秋	2019.4.20	日期		
顏色	UCT803649FXL-3(香檳金)	批准			圖號	YP-B-AP11	

EG-DWG3



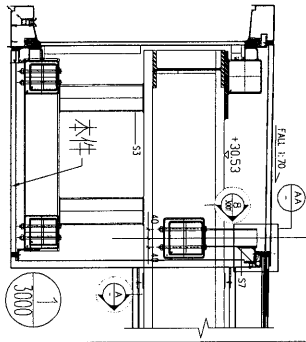
美特鋁質 有限公司
MIDI Aluminium Fabricator Ltd.

工程號

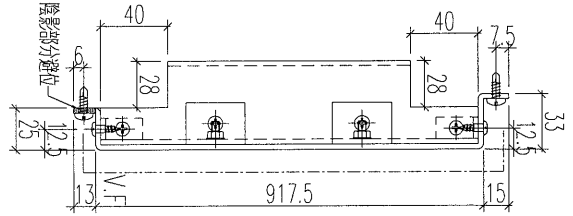
J-837

地盤

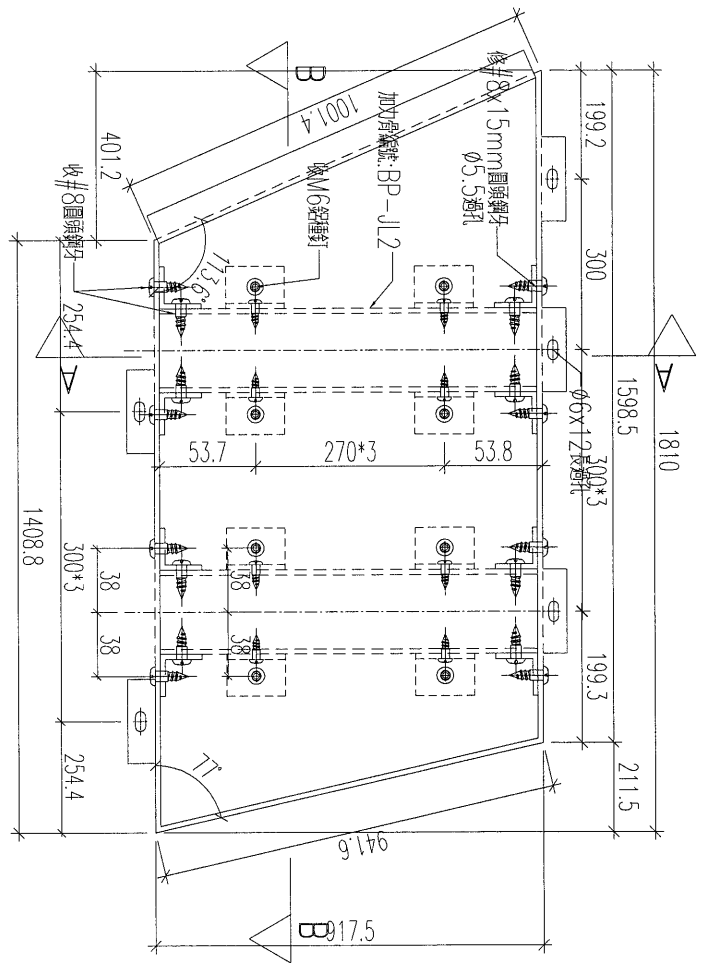
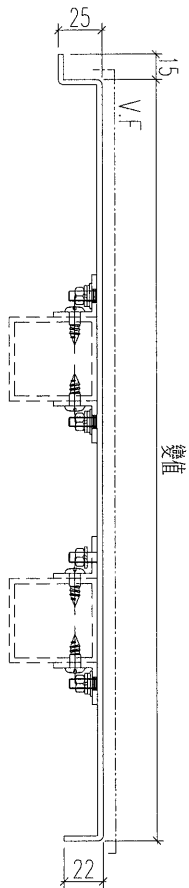
觀塘平臺



剖面A-A



剖面B-B



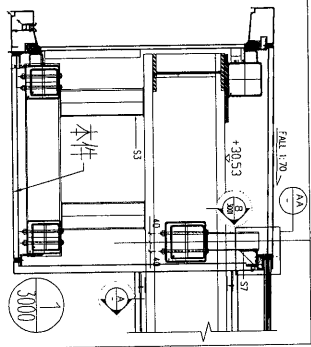
加工數量: 1件

名稱	鋁板加工圖	制圖	黃漢卿	2019.4.20	修改		
材料	3mm厚板	復核	王禮秋	2019.4.20	日期		
顏色	UCT803649FXL-3(香檳金)	批准			圖號	YP-B-AP12	

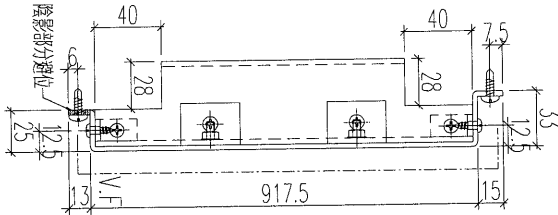


美特鋁質有限公司
MIDI Aluminium Fabricator Ltd.

工程號 J-837 地盤 觀塘平臺

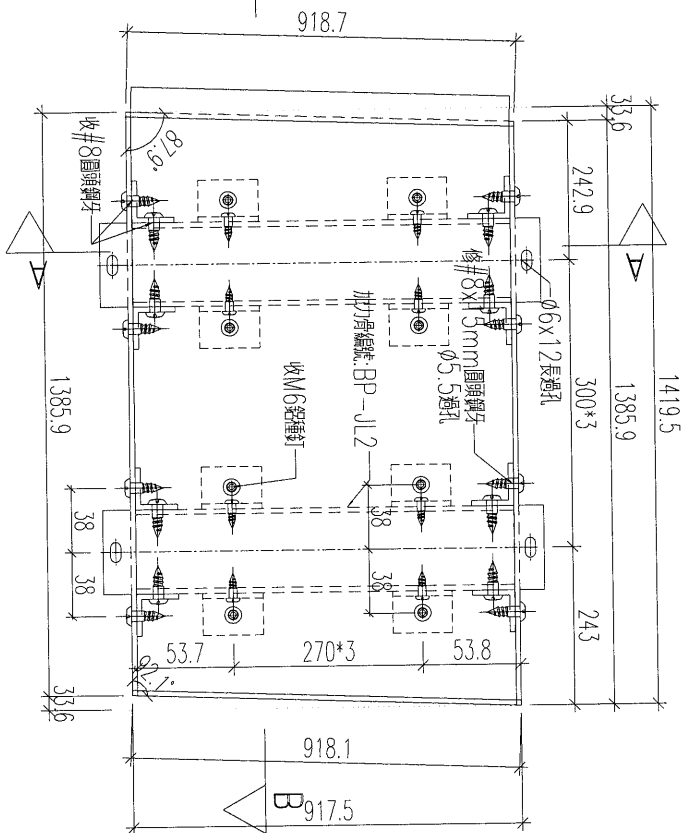
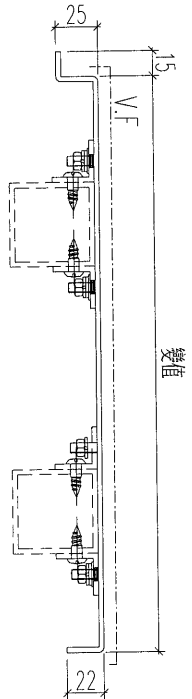


剖面圖 A-A



剖面圖 B

剖面圖 B-B



編號	數量
YP-B-AP15	1
YP-B-AP14	1

名稱	鋁板加工圖	制圖	黃漢卿	2019.4.20	修改	
材料	3mm厚鋁板	復核	王禮秋	2019.4.20	日期	
顏色	UCT803649FXL-3 (香檳金)	批准			圖號	YP-B-AP15



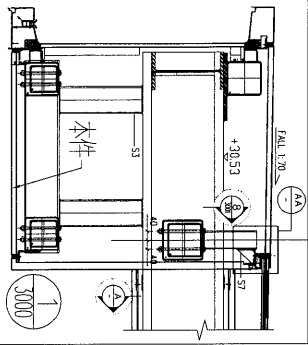
美特鋁質 有限公司
MIDI Aluminium Fabricator Ltd.

工程號

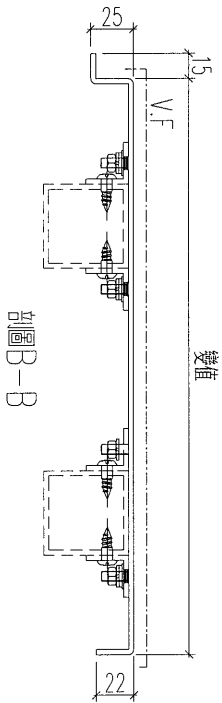
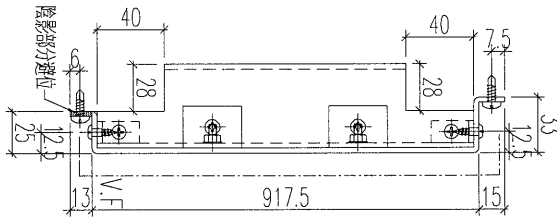
J-837

地盤

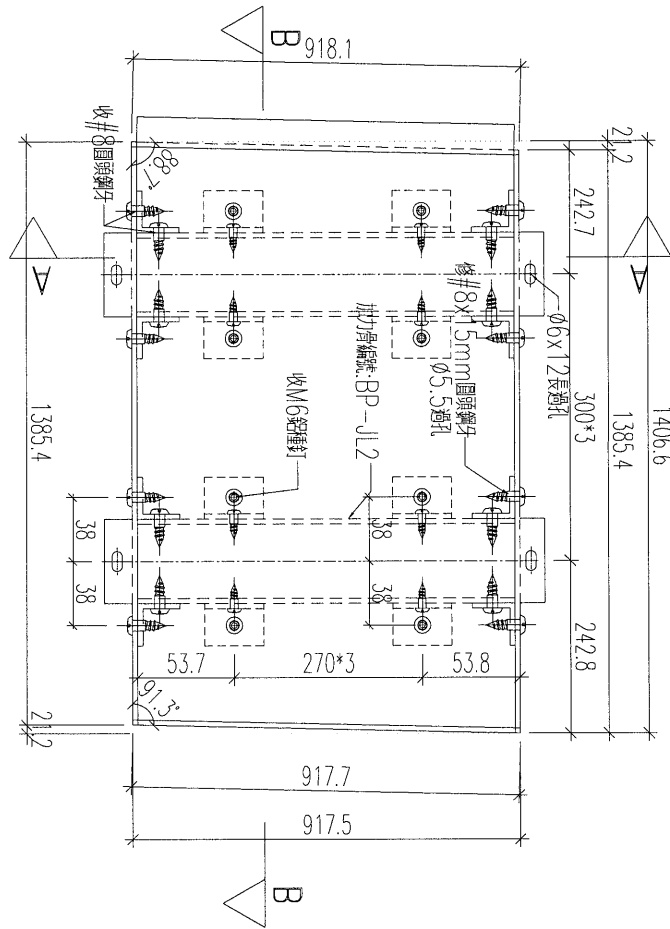
觀塘平臺



剖面圖 A-A



剖面圖 B-B



加工數量：2件

名稱	鋁板加工圖	制圖	黃漢卿	2019.4.20	修改		
材料	3mm厚鋁	復核	王禮秋	2019.4.20	日期		
顏色	UCT803649FXL-3(香檳金)	批准			圖號	YP-B-AP16	



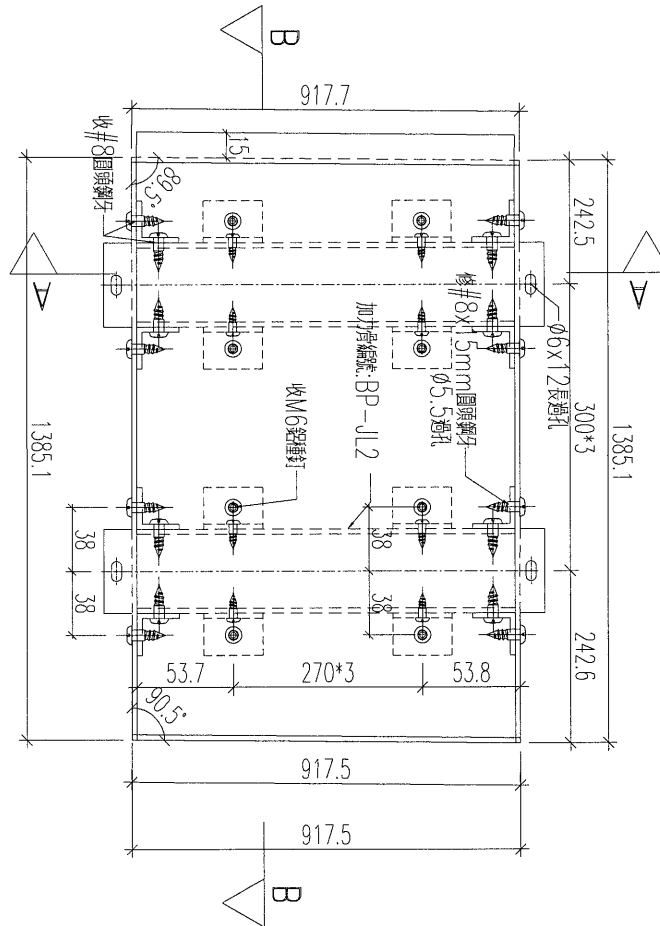
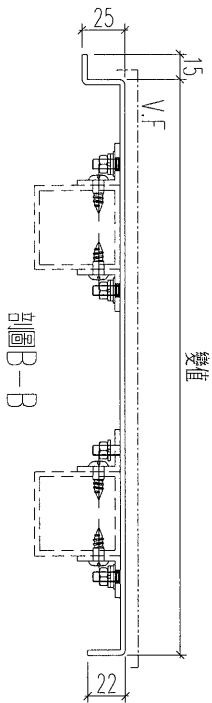
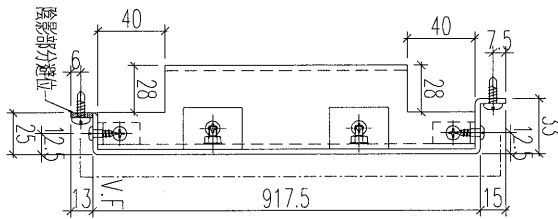
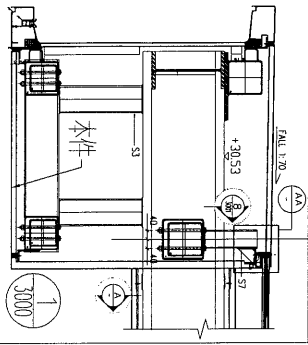
美特鋁質 有限公司
MIDI Aluminium Fabricator Ltd.

工程號

J-837

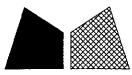
地盤

觀塘平臺



加工數量：1件

名稱	鋁板加工圖	制圖	黃漢卿	2019.4.20	修改		
材料	3mm厚板	復核	王禮秋	2019.4.20	日期		
顏色	UCT803649FXL-3(香檳金)	批准			圖號	YP-B-AP17	



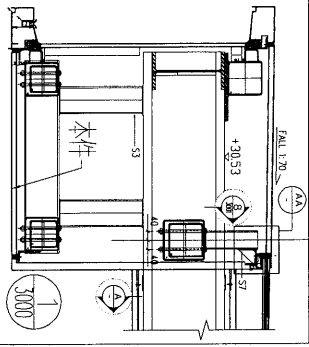
美特鋁質 有限公司
MIDI Aluminium Fabricator Ltd.

工程號

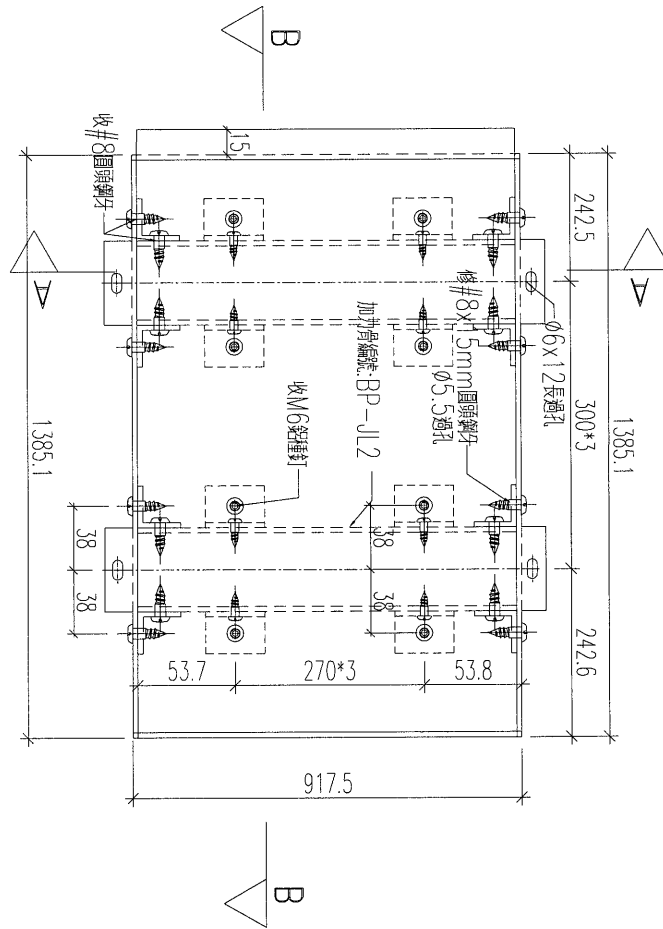
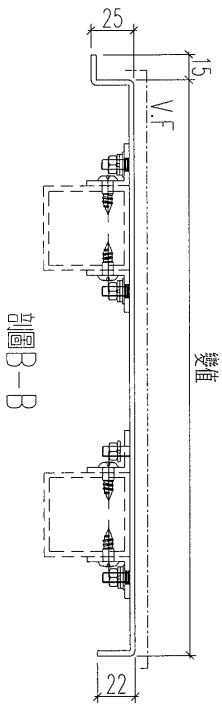
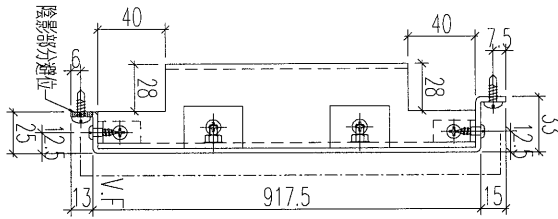
J-837

地盤

觀塘平臺



剖面圖 A-A



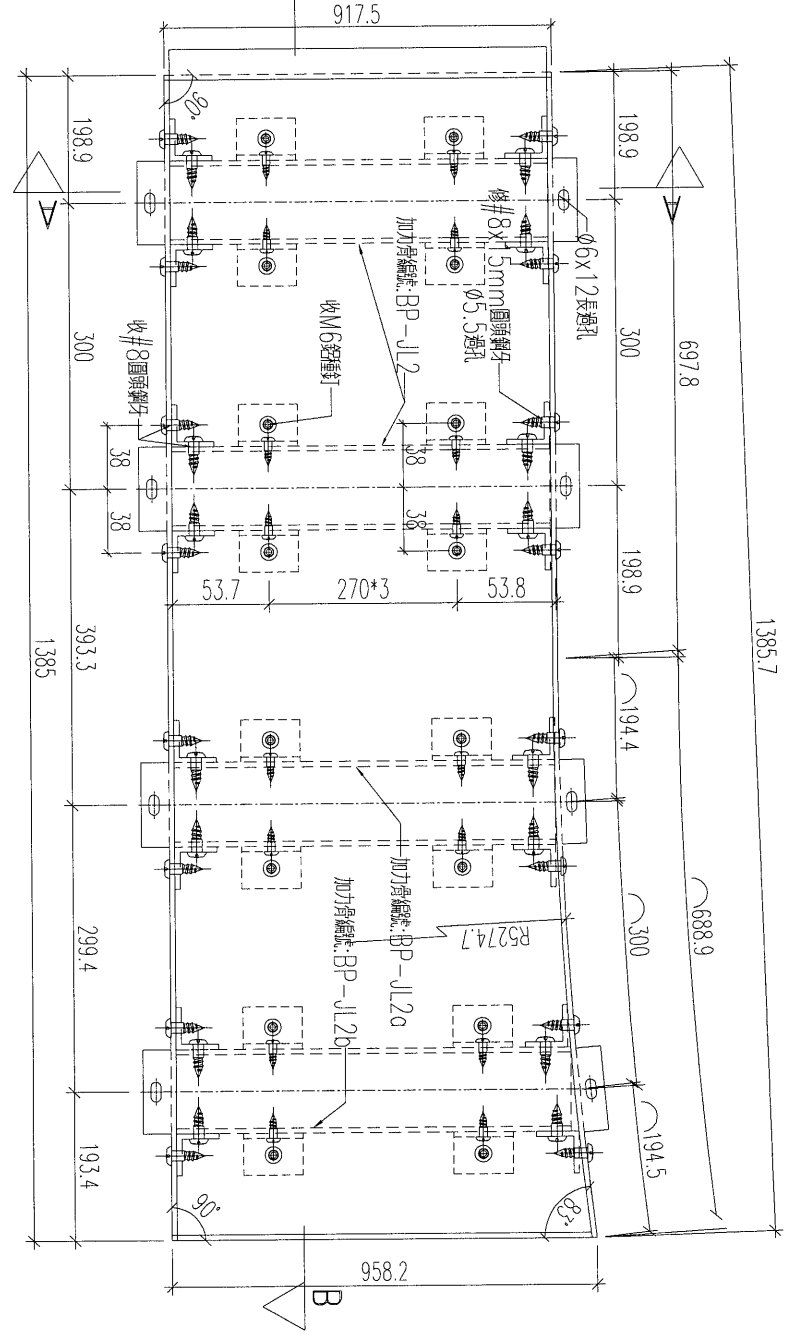
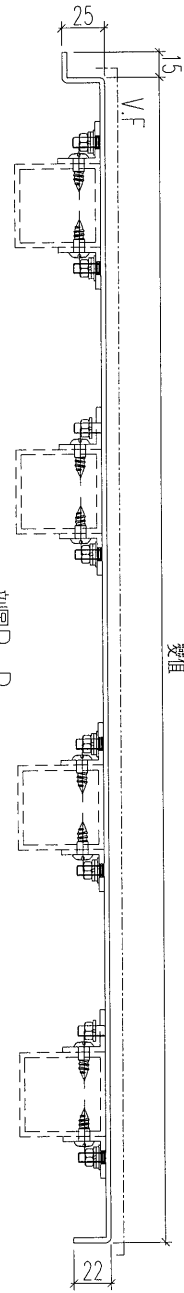
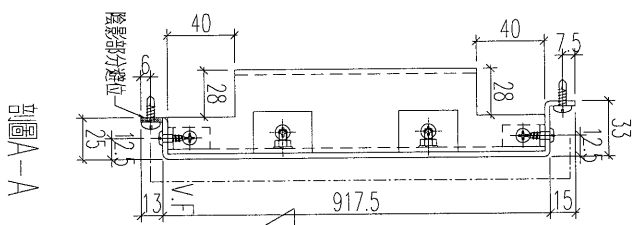
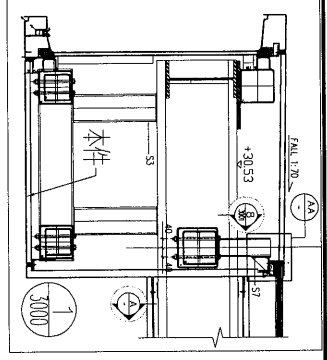
加工數量: 2件

名稱	鋁板加工圖	制圖	黃漢卿	2019.4.20	修改		
材料	3mm厚鋁	復核	王禮秋	2019.4.20	日期		
顏色	UCT803649FXL-3(香檳金)	批准			圖號	YP-B-AP18	



美特鋁質 有限公司
MIDI Aluminium Fabricator Ltd.

工程號 J-837 地盤 觀塘平臺



加工數量: 1件

名稱	鋁板加工圖	制圖	黃漢卿	2019.4.20	修改	
材料	3mm厚鋁	復核	王禮秋	2019.4.20	日期	
顏色	UCT803649FXL-3 (香檳金)	批准			圖號	YP-B-AP19



美特鋁質 有限公司
MIDI Aluminium Fabricator Ltd.

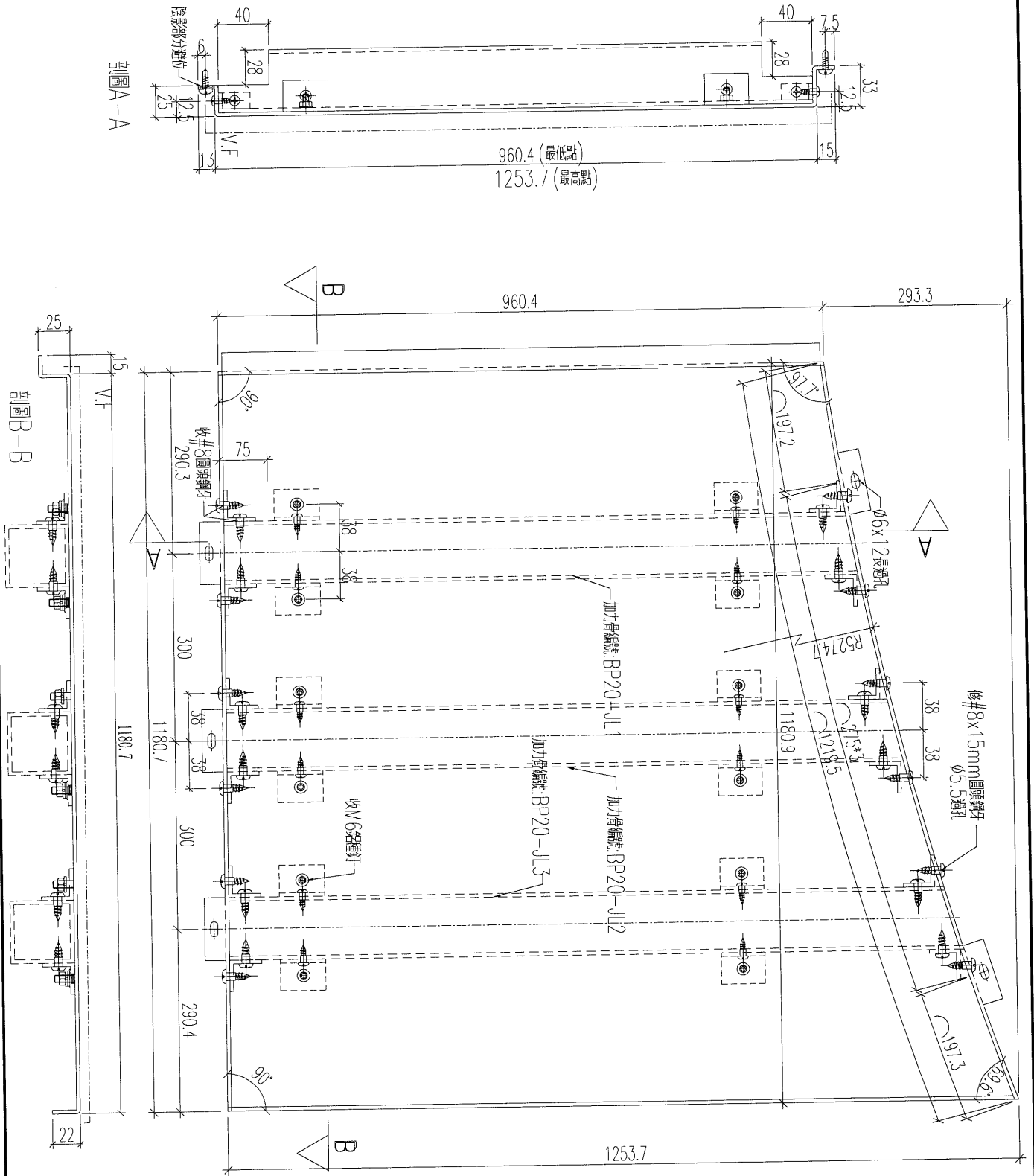
工程號

J-837

地盤

觀塘平臺

加工數量：1件



名稱	鋁板加工圖	制圖	黃漢卿	2019.4.20	修改		
材料	3mm厚鋁	復核	王禮秋	2019.4.20	日期		
顏色	UCT803649FXL-3 (香檳金)	批准			圖號	YP-B-AP20	



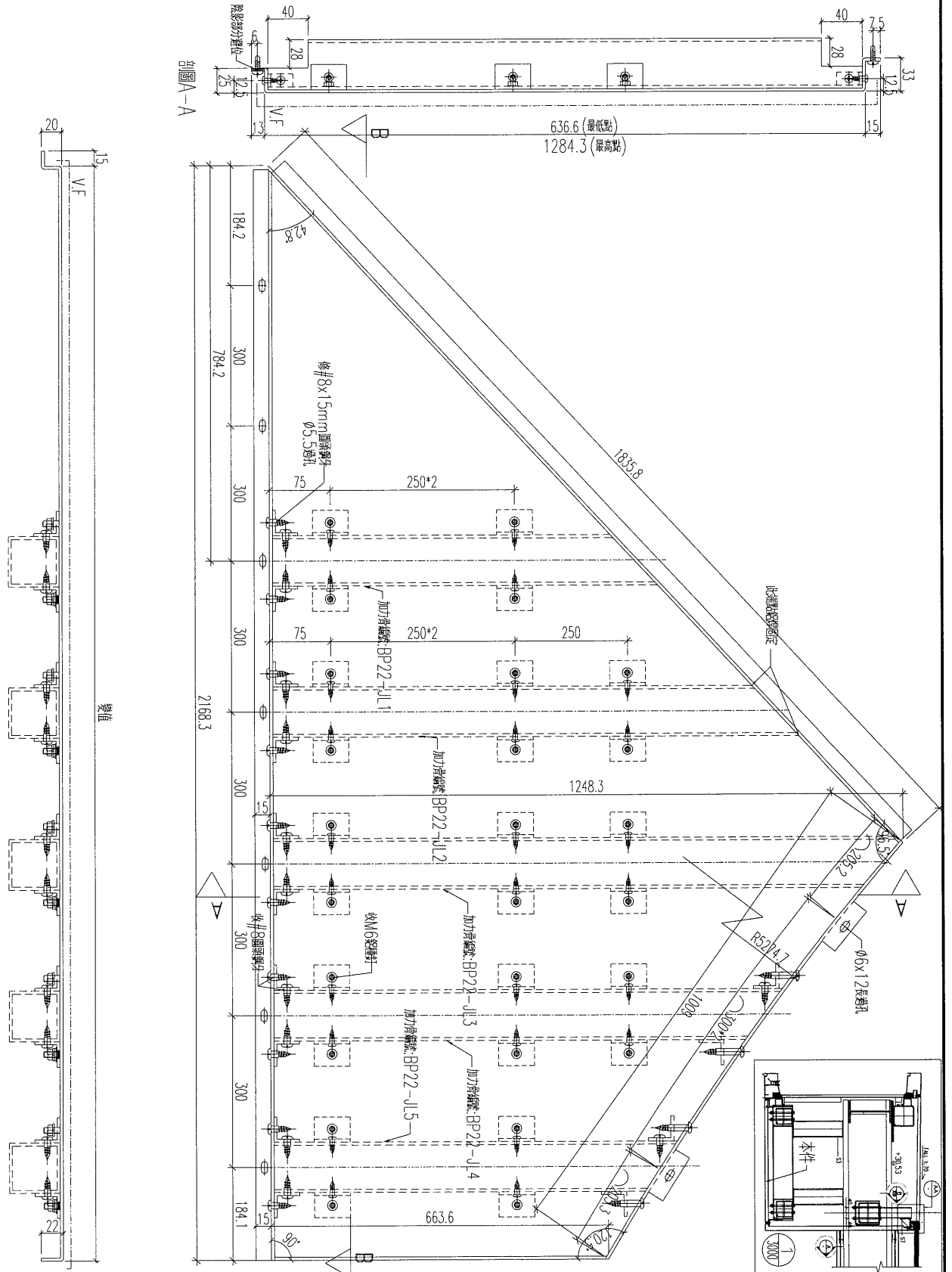
工程號

J-837

地盤

觀塘平臺

加工數量：1件



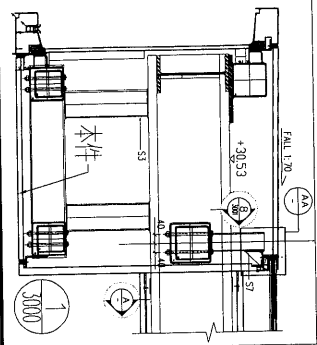
名稱	鋁板加工圖	制圖	黃漢卿	2019.4.20	修改	
材料	3mm厚板	復核	王禮秋	2019.4.20	日期	
顏色	UCT803649FXL-3(香檳金)	批准			圖號	YP-B-AP22

EG-DWG3

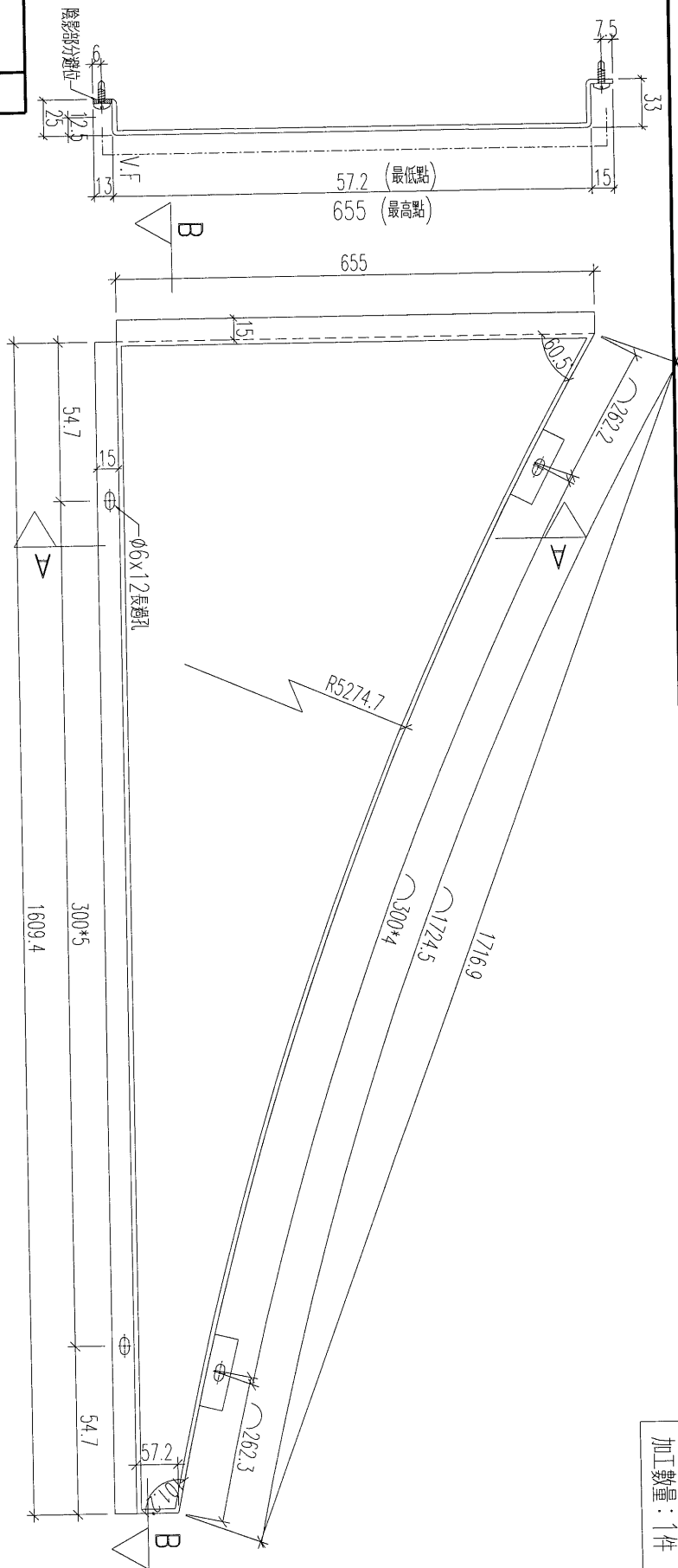
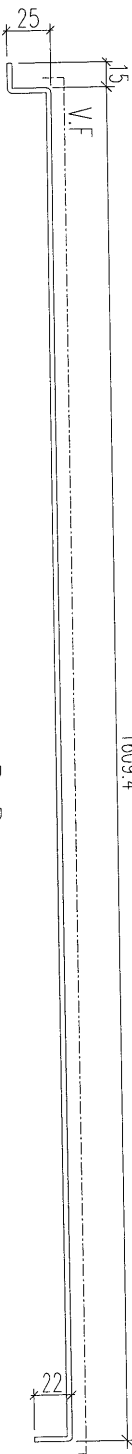


美特鋁質 有限公司
MIDI Aluminium Fabricator Ltd.

工程號	J-837	地盤	觀塘平臺
-----	-------	----	------



剖面B-B



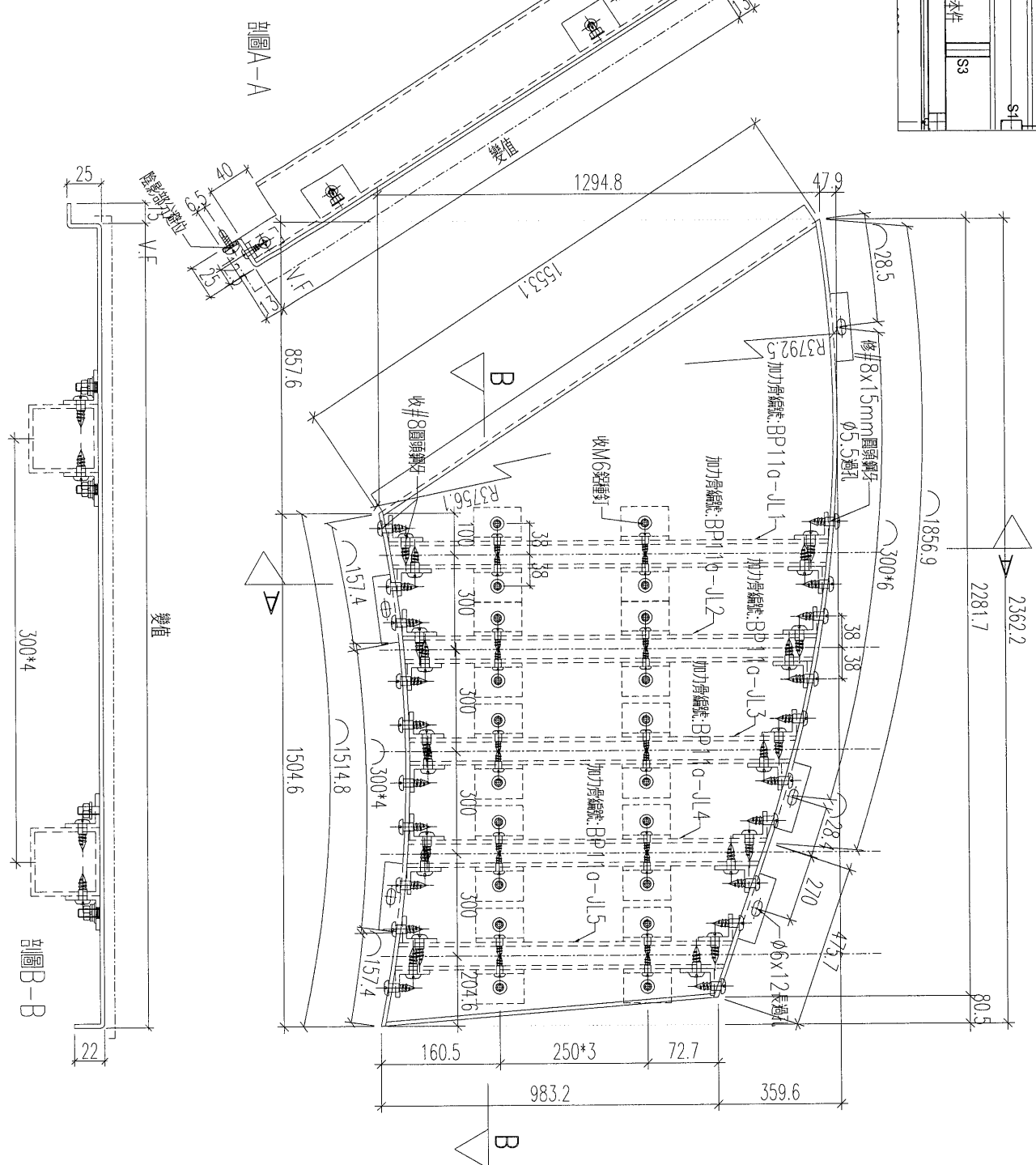
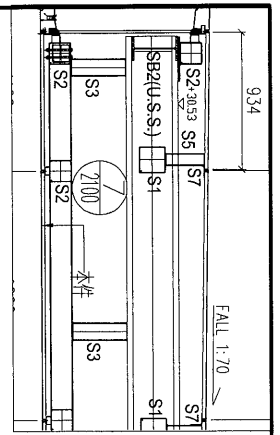
加工數量：1件

名稱	鋁板加工圖	制圖	黃漢卿	2019.4.20	修改		
材料	3mm厚鋁板	復核	王禮秋	2019.4.20	日期		
顏色	UCT803649FXL-3 (香檳金)	批准			圖號	YP-B-AP23	



美特鋁質 有限公司
MIDI Aluminium Fabricator Ltd.

工程號 J-837 地盤 觀塘平臺



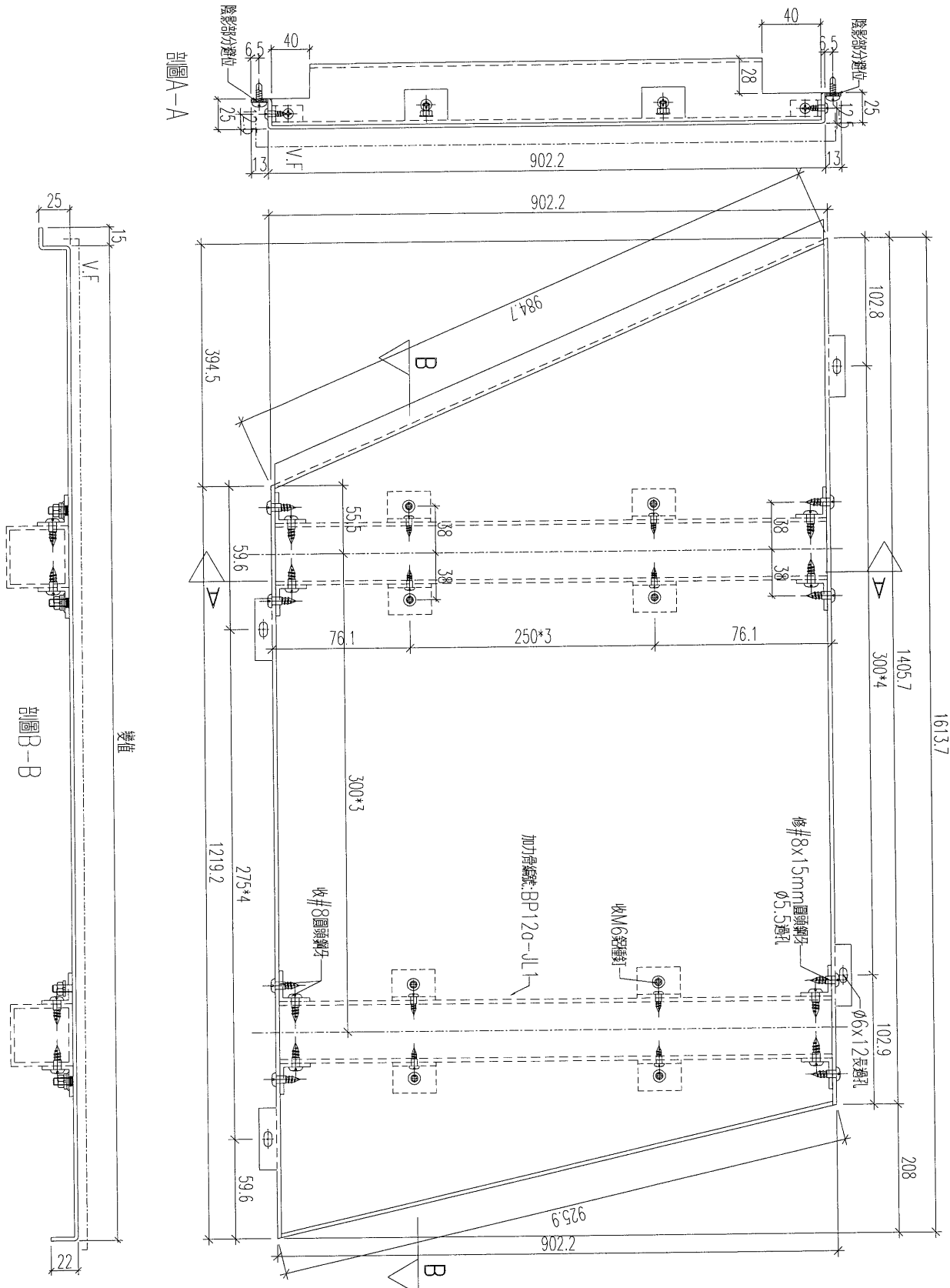
加工數量: 1件

名稱	鋁板加工圖	制圖	黃漢卿	2019.4.20	修改	
材料	3mm厚板	復核	王禮秋	2019.4.20	日期	
顏色	UCT803649FXL-3(香檳金)	批准			圖號	YP-B-AP11a



美特鋁質 有限公司
MIDI Aluminium Fabricator Ltd.

工程號 J-837 地盤 觀塘平臺



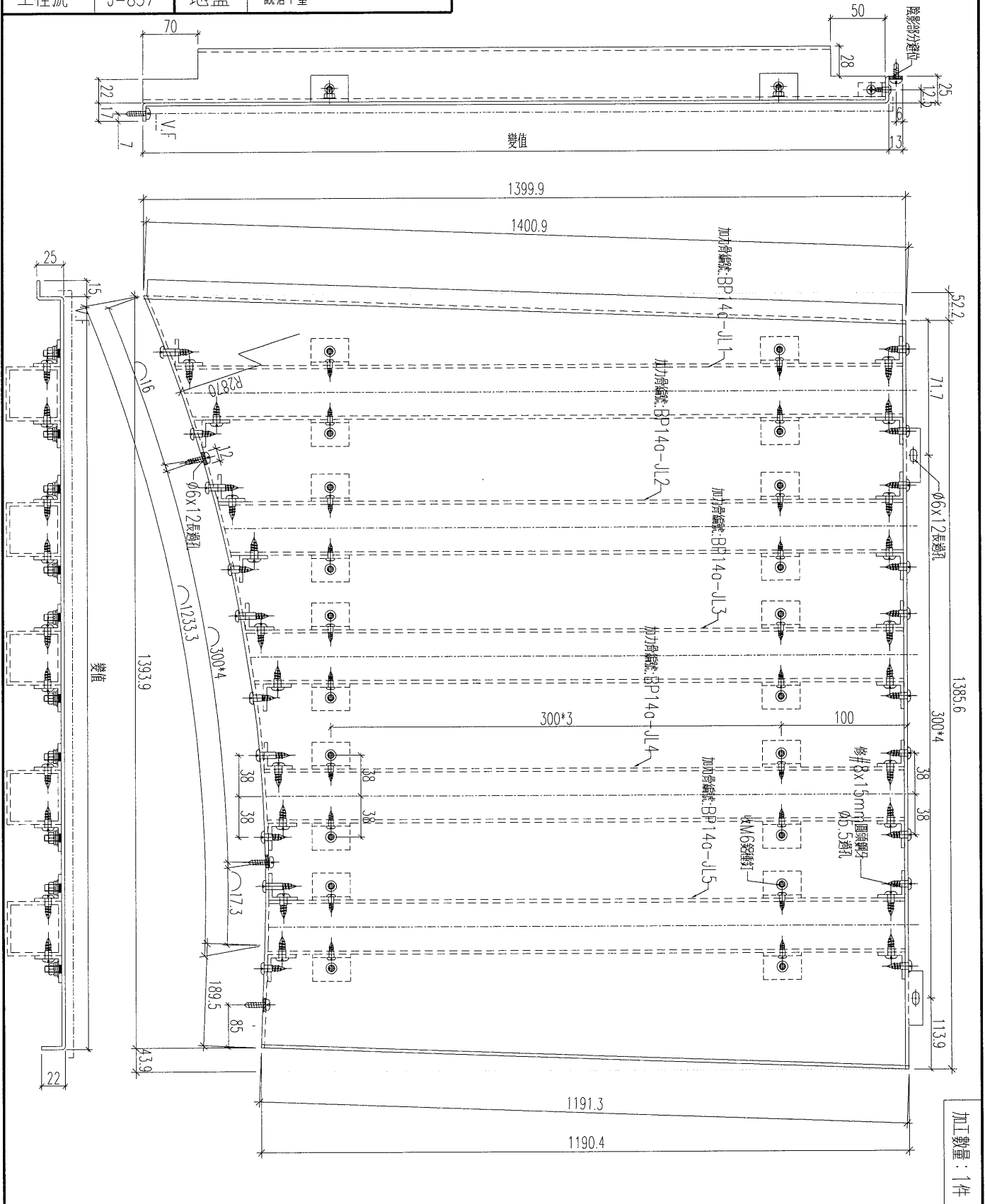
加工數量: 1件

名稱	鋁板加工圖	制圖	黃漢卿	2019.4.20	修改	
材料	3mm厚鋁板	復核	王禮秋	2019.4.20	日期	
顏色	UCT803649FXL-3 (香檳金)	批准			圖號	YP-B-AP12a



美特鋁質有限公司
MIDI Aluminium Fabricator Ltd.

工程號	J-837	地盤	觀塘平臺
-----	-------	----	------



名稱	鋁板加工圖	制圖	黃漢卿	2019.4.20	修改	
材料	3mm厚板	復核	王禮秋	2019.4.20	日期	
顏色	UCT803649FXL-3(香檳金)	批准			圖號	YP-B-AP14c



美特鋁質 有限公司
MIDI Aluminium Fabricator Ltd.

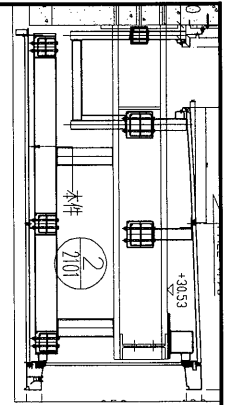
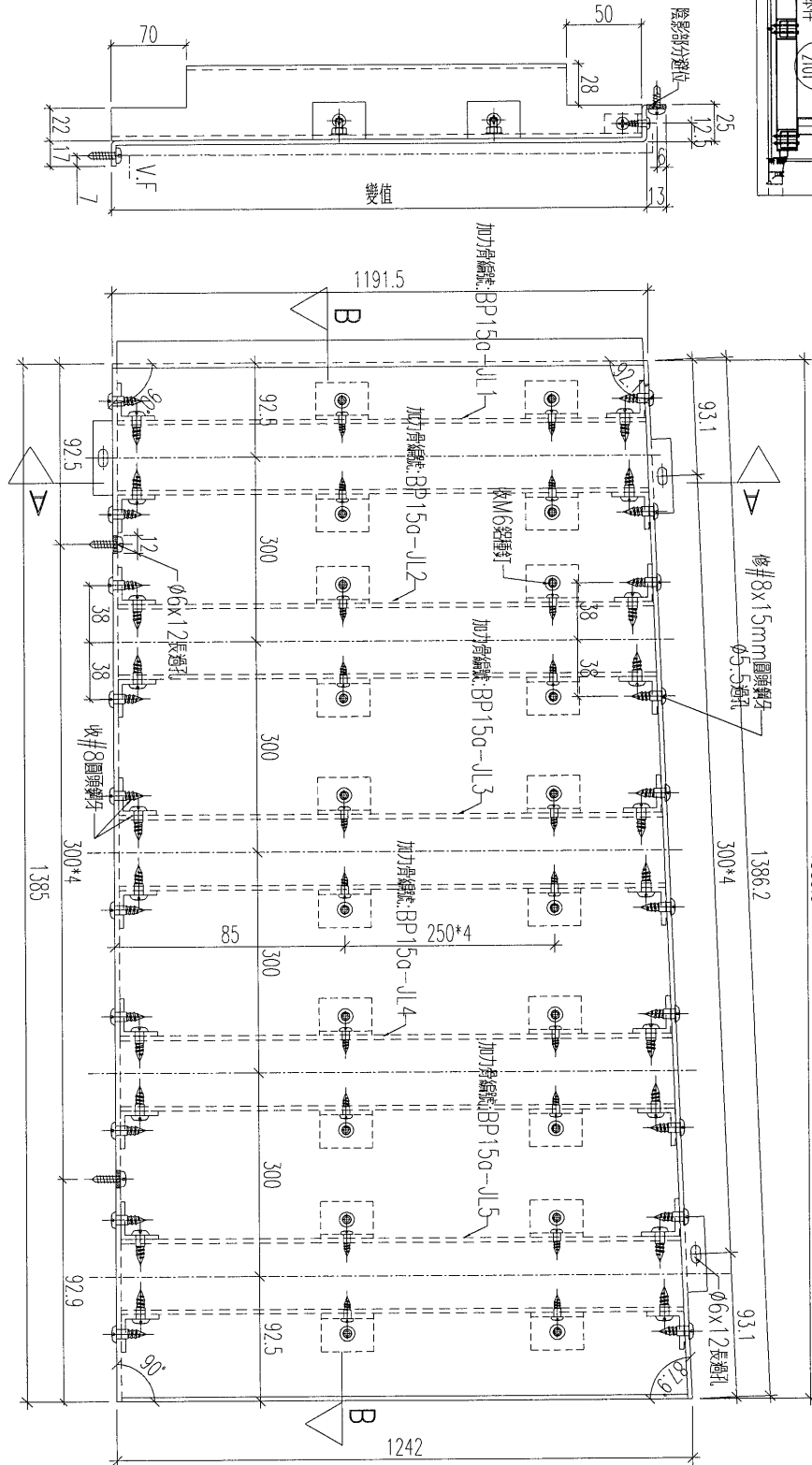
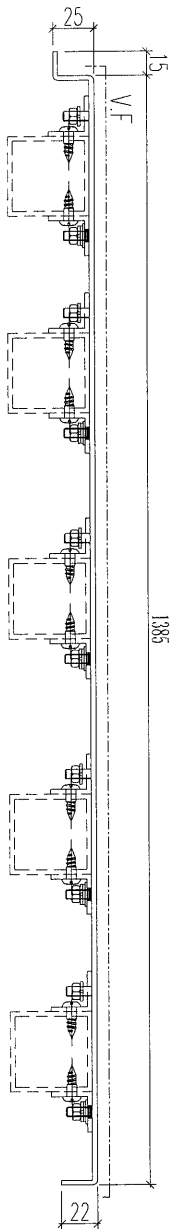
工程號

J-837

地盤

觀塘平臺

剖面B-B



加工數量: 1件

名稱	鋁板加工圖	制圖	黃漢卿	2019.4.20	修改		
材料	3mm厚鋁	復核	王禮秋	2019.4.20	日期		
顏色	UCT803649FXL-3(香檳金)	批准			圖號	YP-B-AP15c	



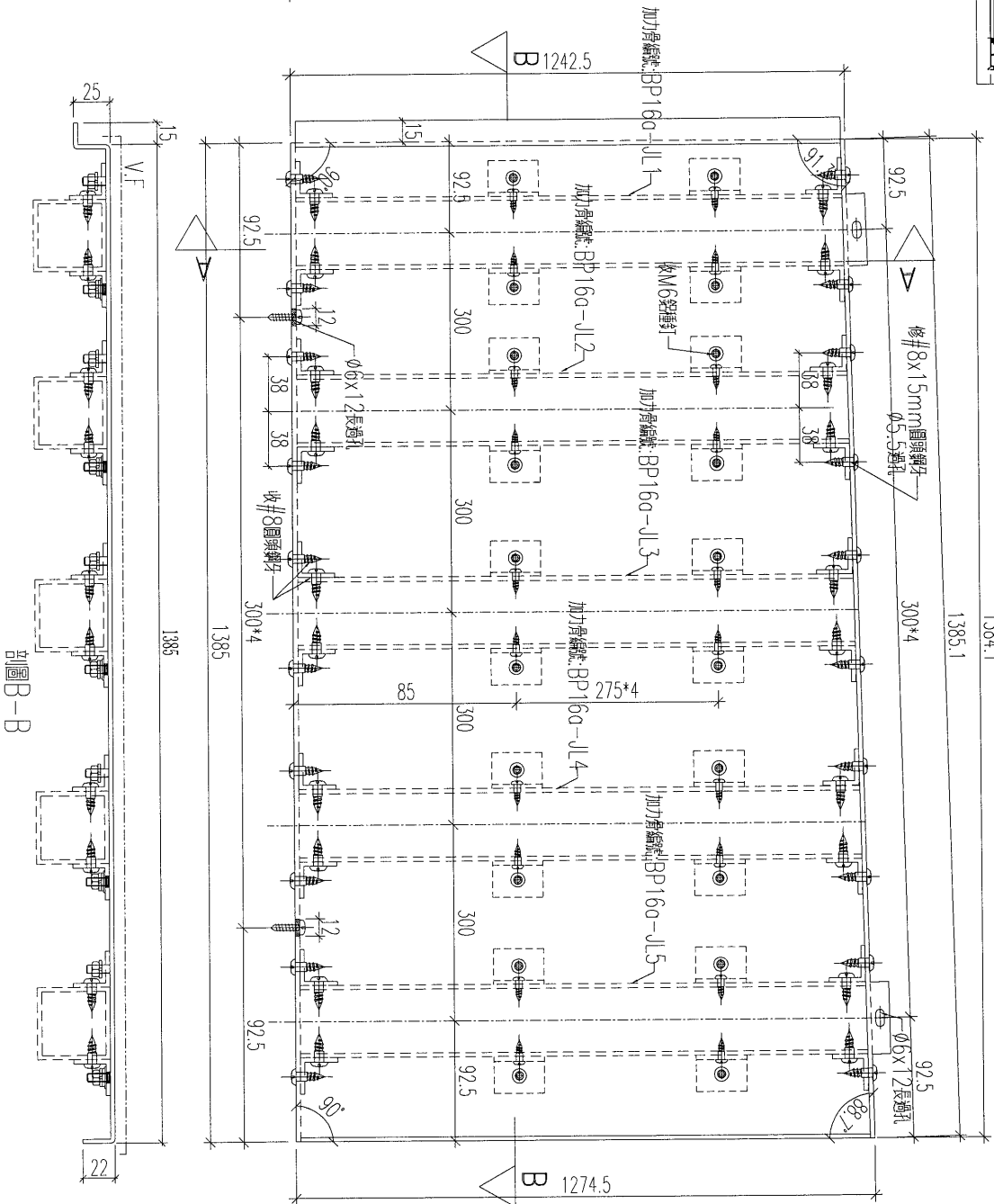
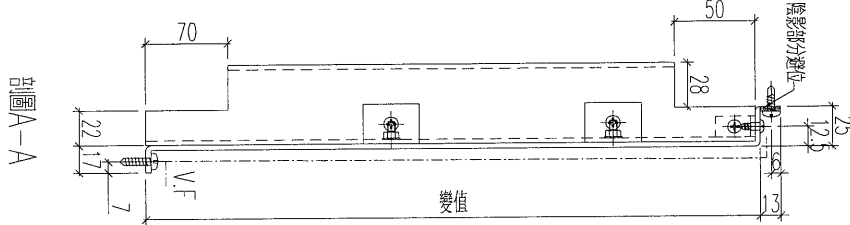
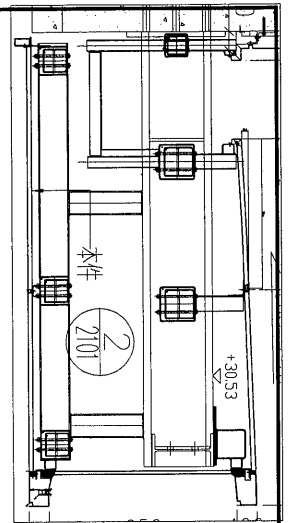
美特鋁質 有限公司
MIDI Aluminium Fabricator Ltd.

工程號

J-837

地盤

觀塘平臺



剖面A-A

剖面B-B

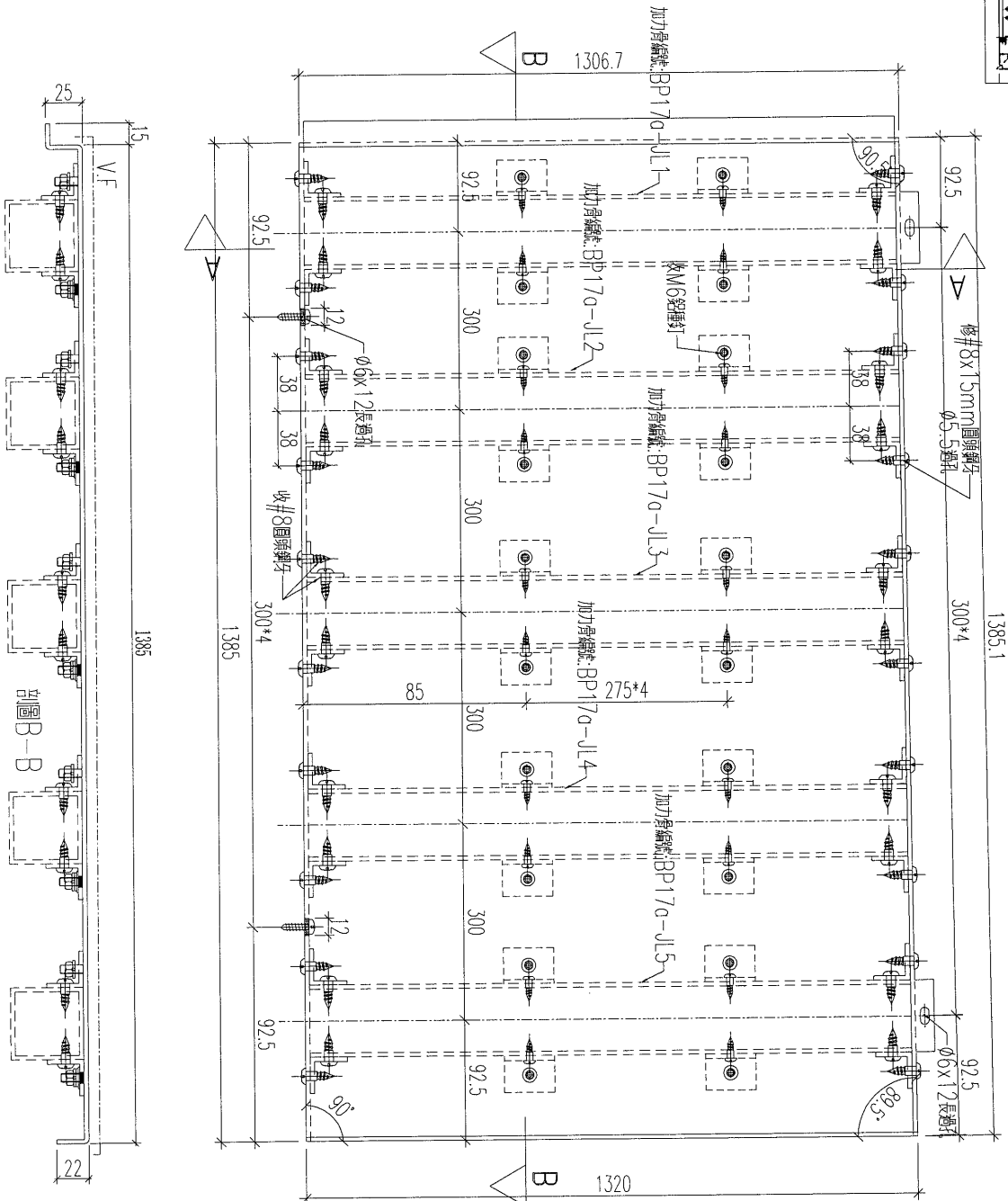
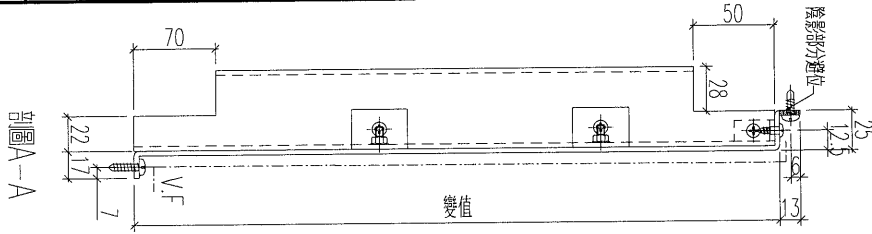
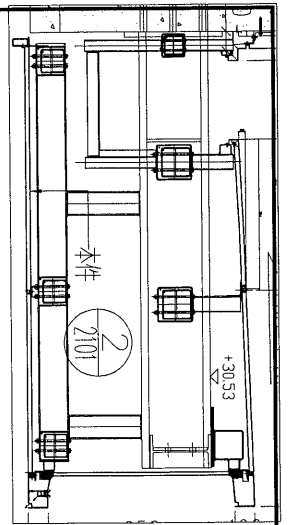
加工數量: 1件

名稱	鋁板加工圖	制圖	黃漢卿	2019.4.20	修改	
材料	3mm厚	復核	王禮秋	2019.4.20	日期	
顏色	UCT803649FXL-3(香檳金)	批准			圖號	YP-B-AP16a



美特鋁質 有限公司
MIDI Aluminium Fabricator Ltd.

工程號 J-837 地盤 觀塘平臺



加工數量: 1件

名稱	鋁板加工圖	制圖	黃漢卿	2019.4.20	修改	
材料	3mm厚板	復核	王禮秋	2019.4.20	日期	
顏色	UCT803649FXL-3(香檳金)	批准			圖號	YP-B-AP17a



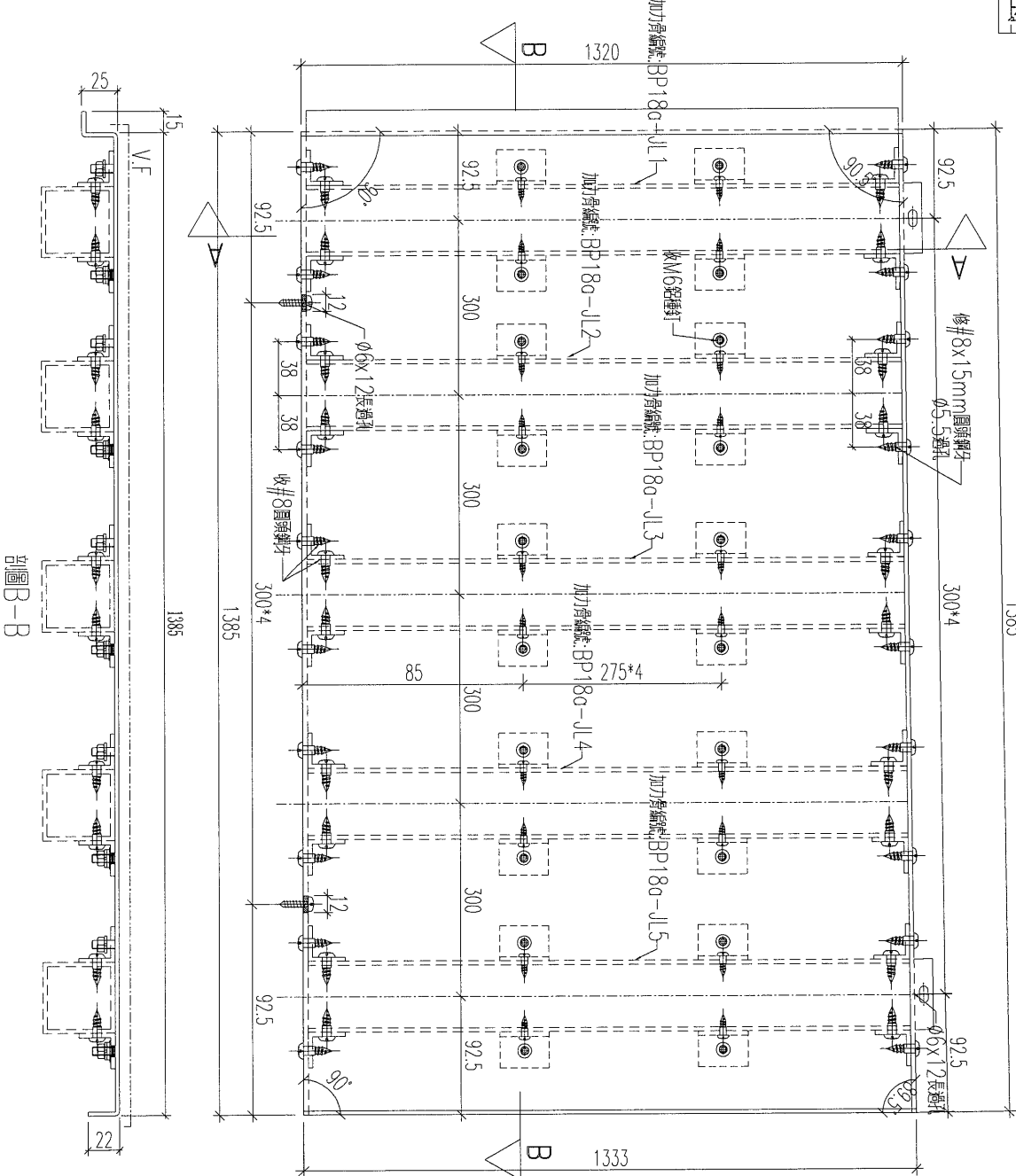
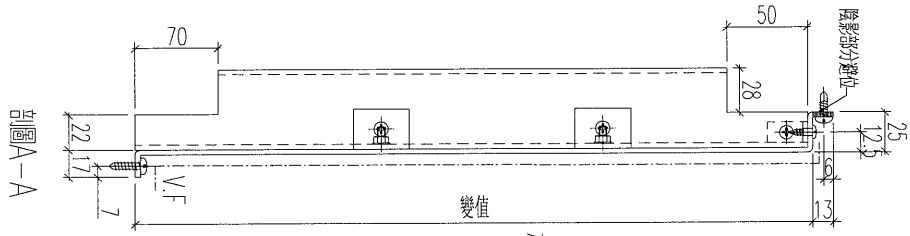
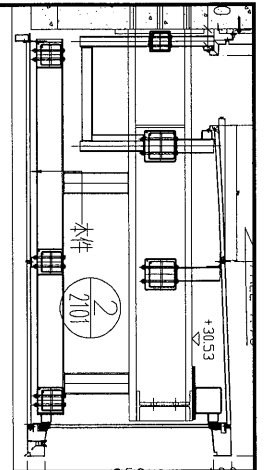
美特鋁質 有限公司
MIDI Aluminium Fabricator Ltd.

工程號

J-837

地盤

觀塘平臺



剖面 B-B

剖面 A-A

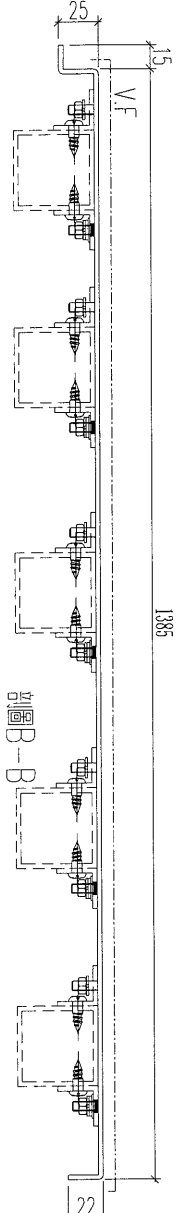
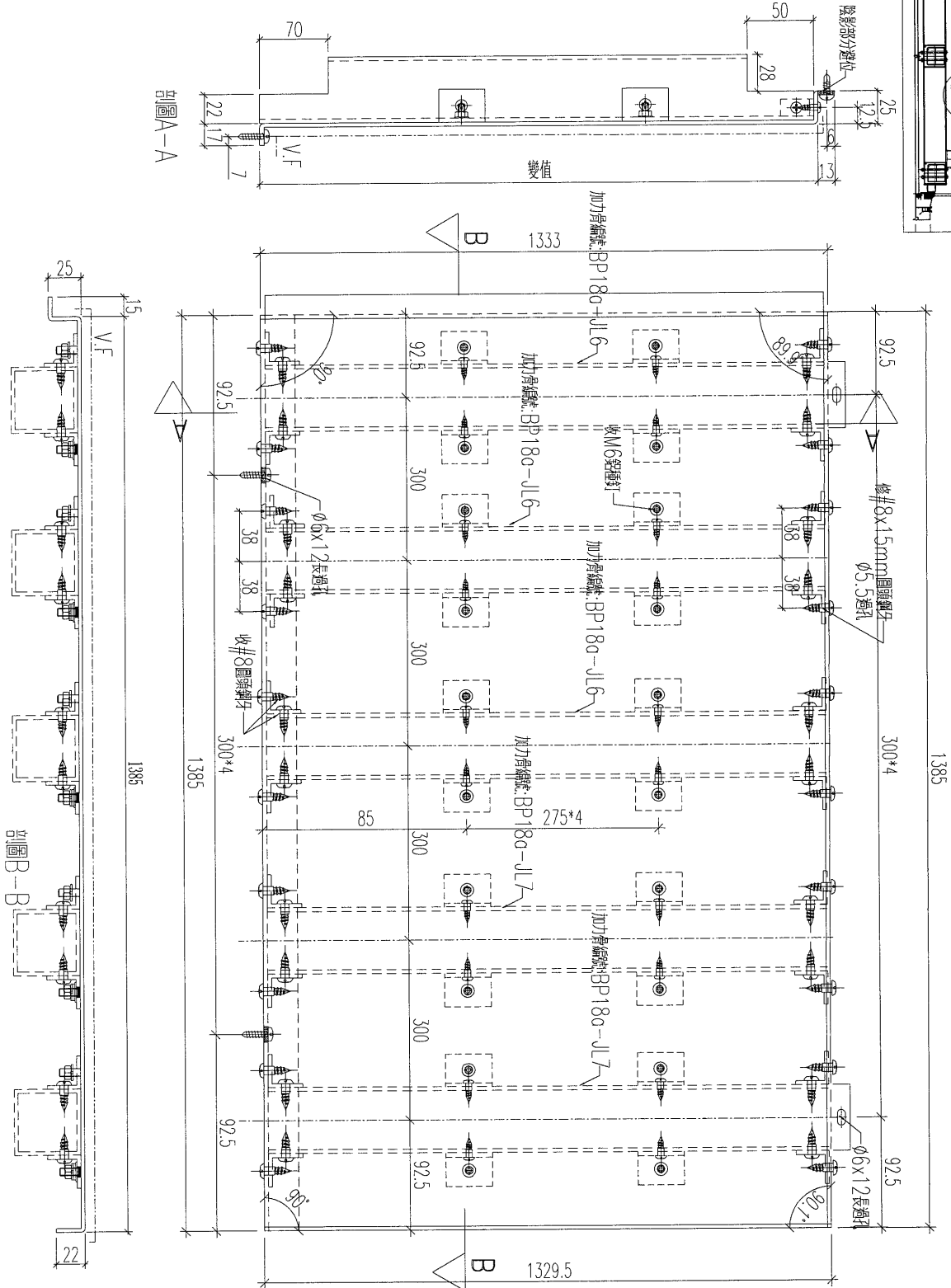
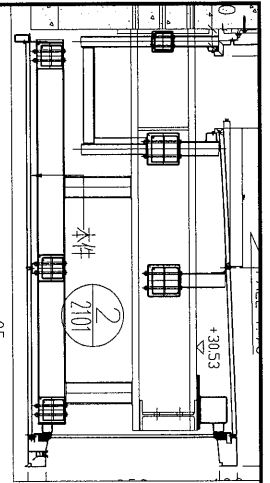
加工數量：1件

名稱	鋁板加工圖	制圖	黃漢卿	2019.4.20	修改		
材料	3mm厚鋁	復核	王禮秋	2019.4.20	日期		
顏色	UCT803649FXL-3(香檳金)	批准			圖號	YP-B-AP18a	



美特鋁質 有限公司
MIDI Aluminium Fabricator Ltd.

工程號 J-837 地盤 觀塘平臺



加工數量：1件

名稱	鋁板加工圖	制圖	黃漢卿	2019.4.20	修改	
材料	3mm厚板	復核	王禮秋	2019.4.20	日期	
顏色	UCT803649FXL-3(香檳金)	批准			圖號	YP-B-AP18a-1



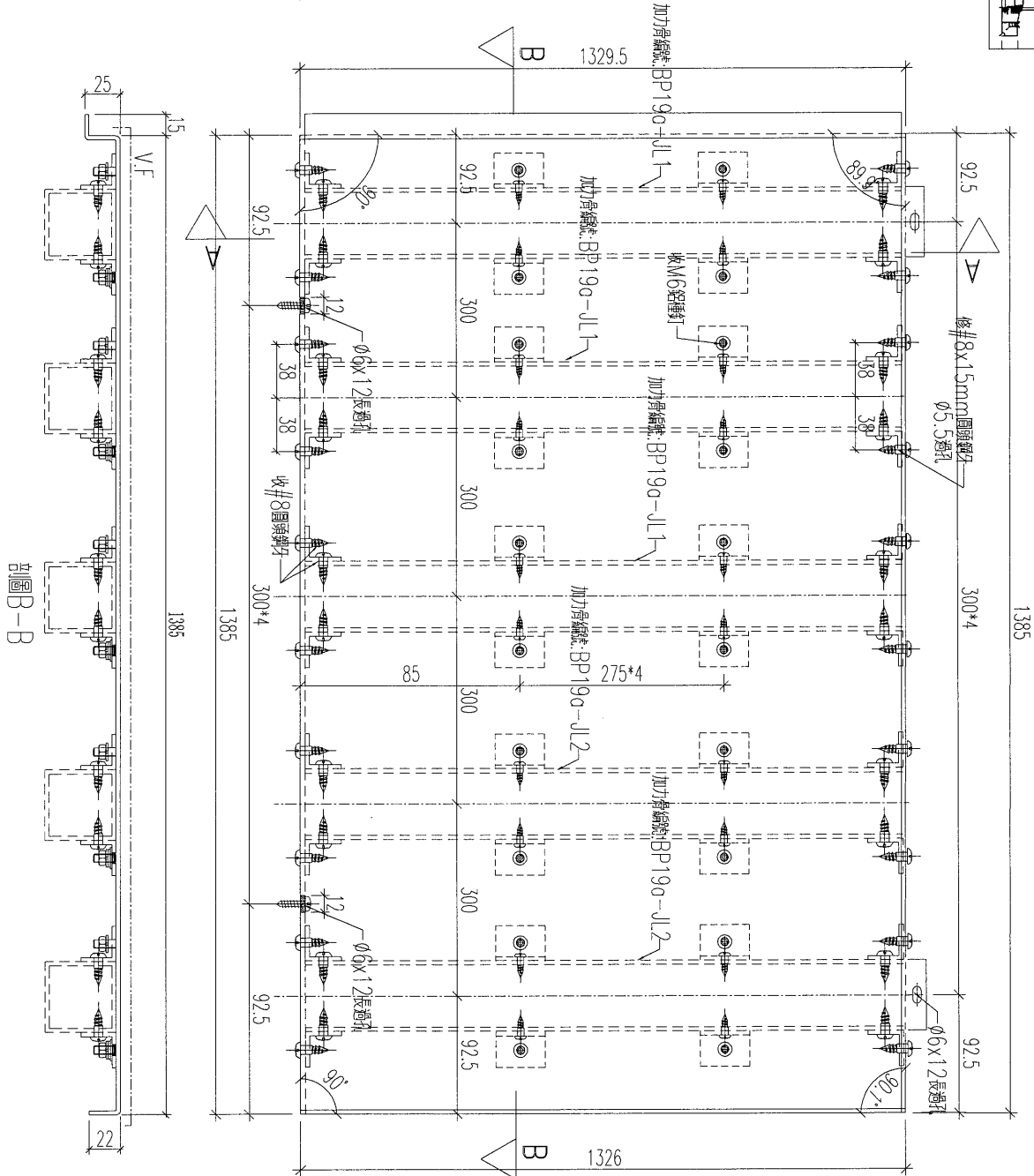
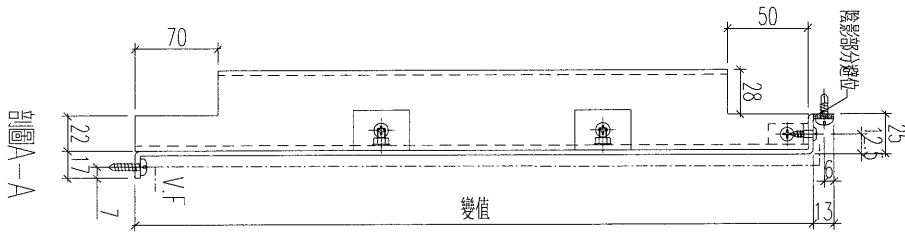
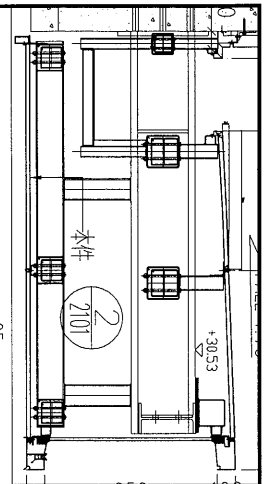
美特鋁質 有限公司
MIDI Aluminium Fabricator Ltd.

工程號

J-837

地盤

觀塘平臺



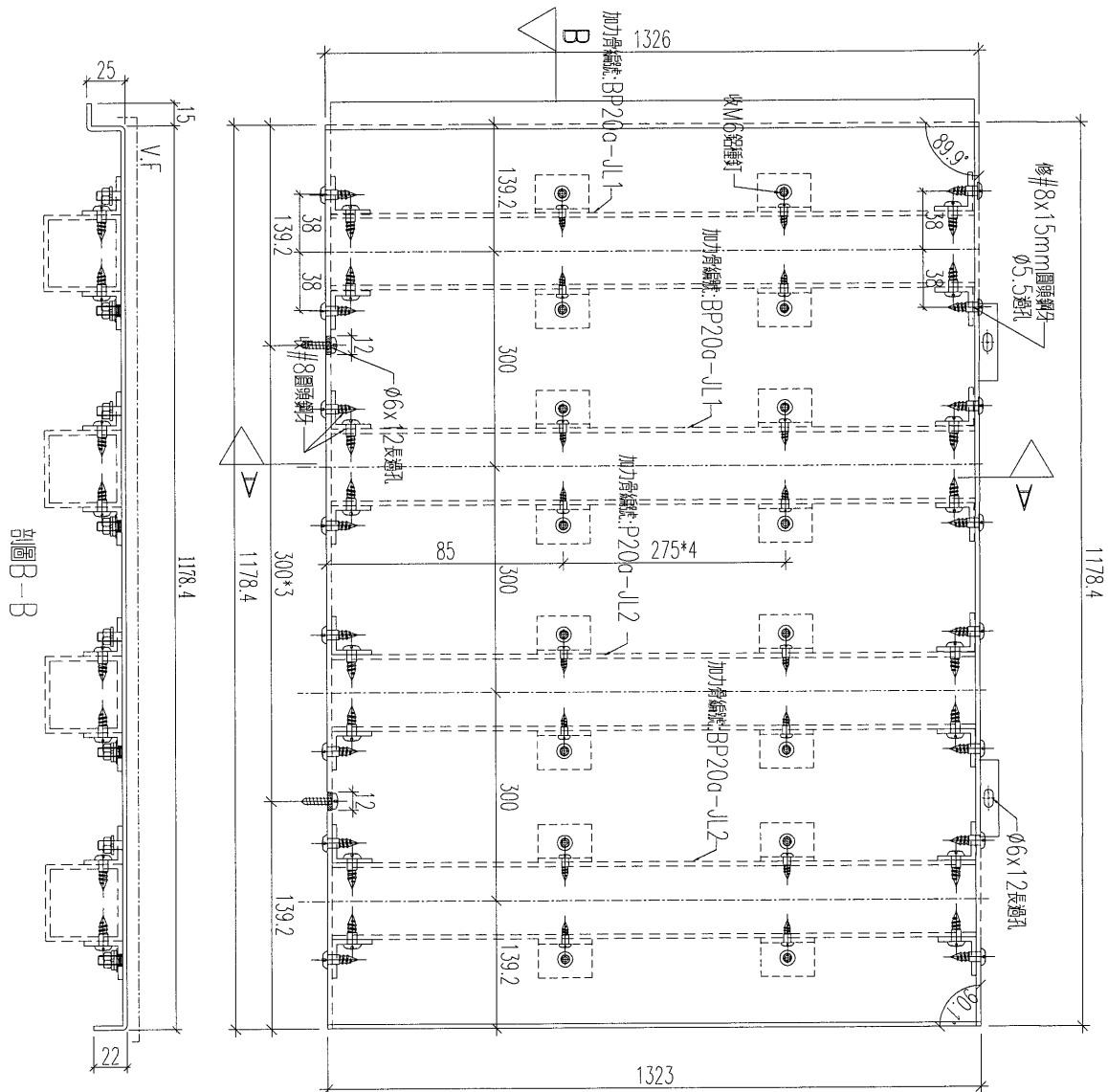
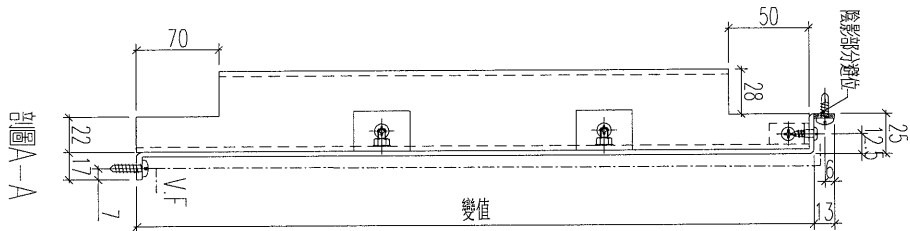
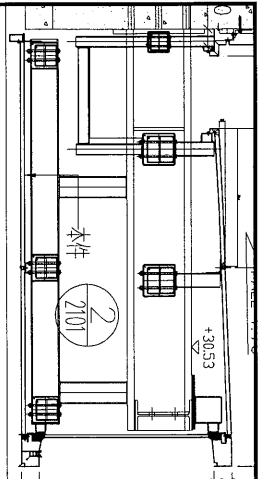
加工數量: 1件

名稱	鋁板加工圖	制圖	黃漢卿	2019.4.20	修改		
材料	3mm厚鋁板	復核	王禮秋	2019.4.20	日期		
顏色	UCT803649FXL-3(香檳金)	批准			圖號	YP-B-AP19a	



美特鋁質 有限公司
MIDI Aluminium Fabricator Ltd.

工程號 J-837 地盤 觀塘平臺



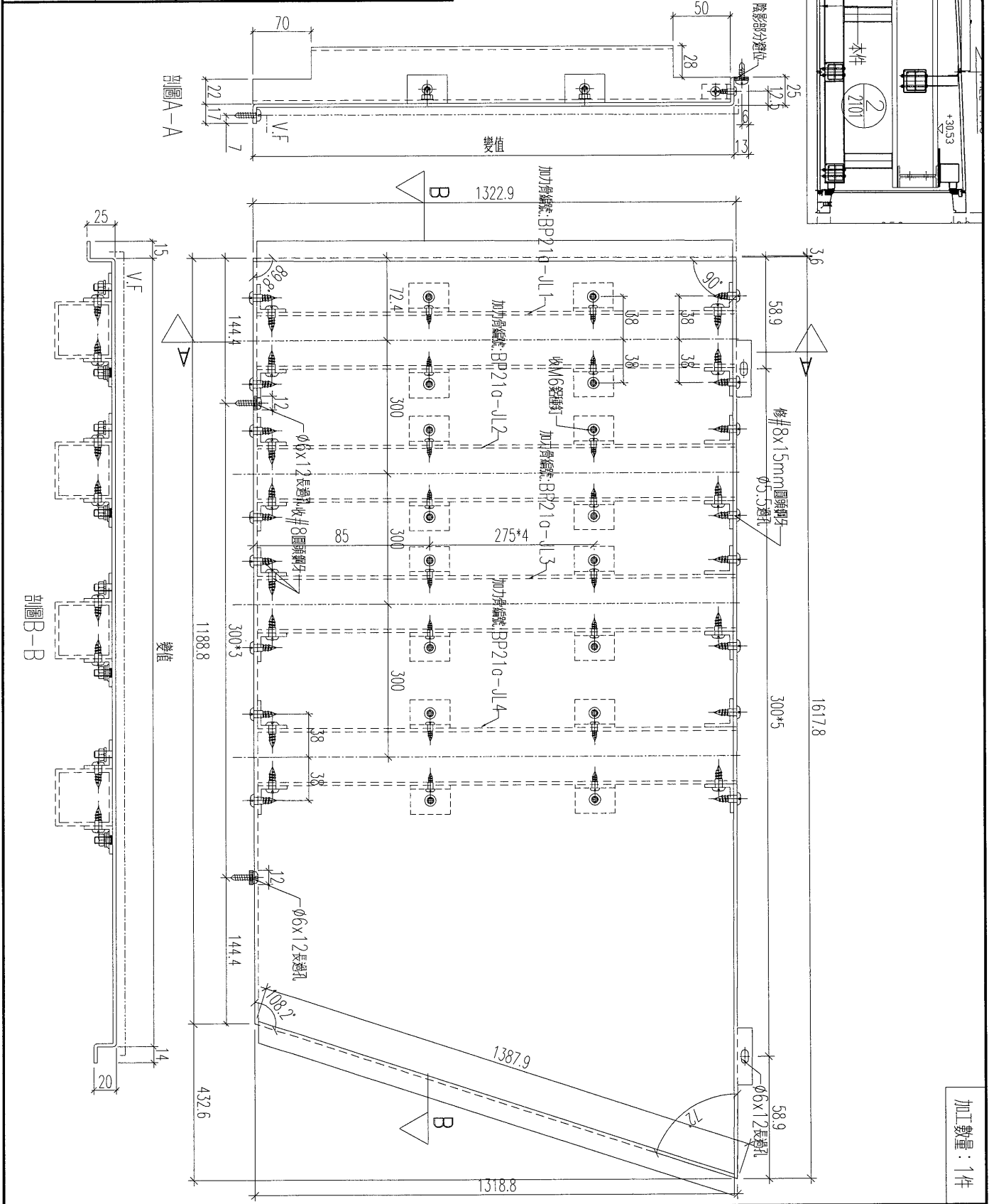
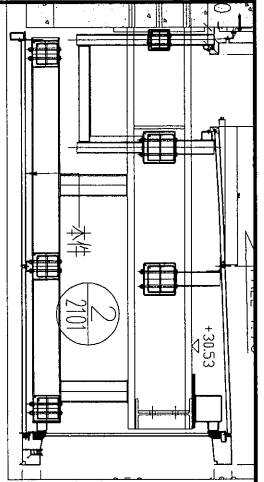
加工數量: 1件

名稱	鋁板加工圖	制圖	黃滿卿	2019.4.20	修改		
材料	3mm厚鋁	復核	王禮秋	2019.4.20	日期		
顏色	UCT803649FXL-3(香檳金)	批准			圖號	YP-B-AP20a	



美特鋁質 有限公司
MIDI Aluminium Fabricator Ltd.

工程號 J-837 地盤 觀塘平臺



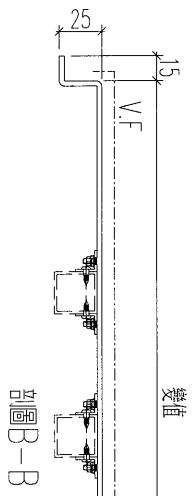
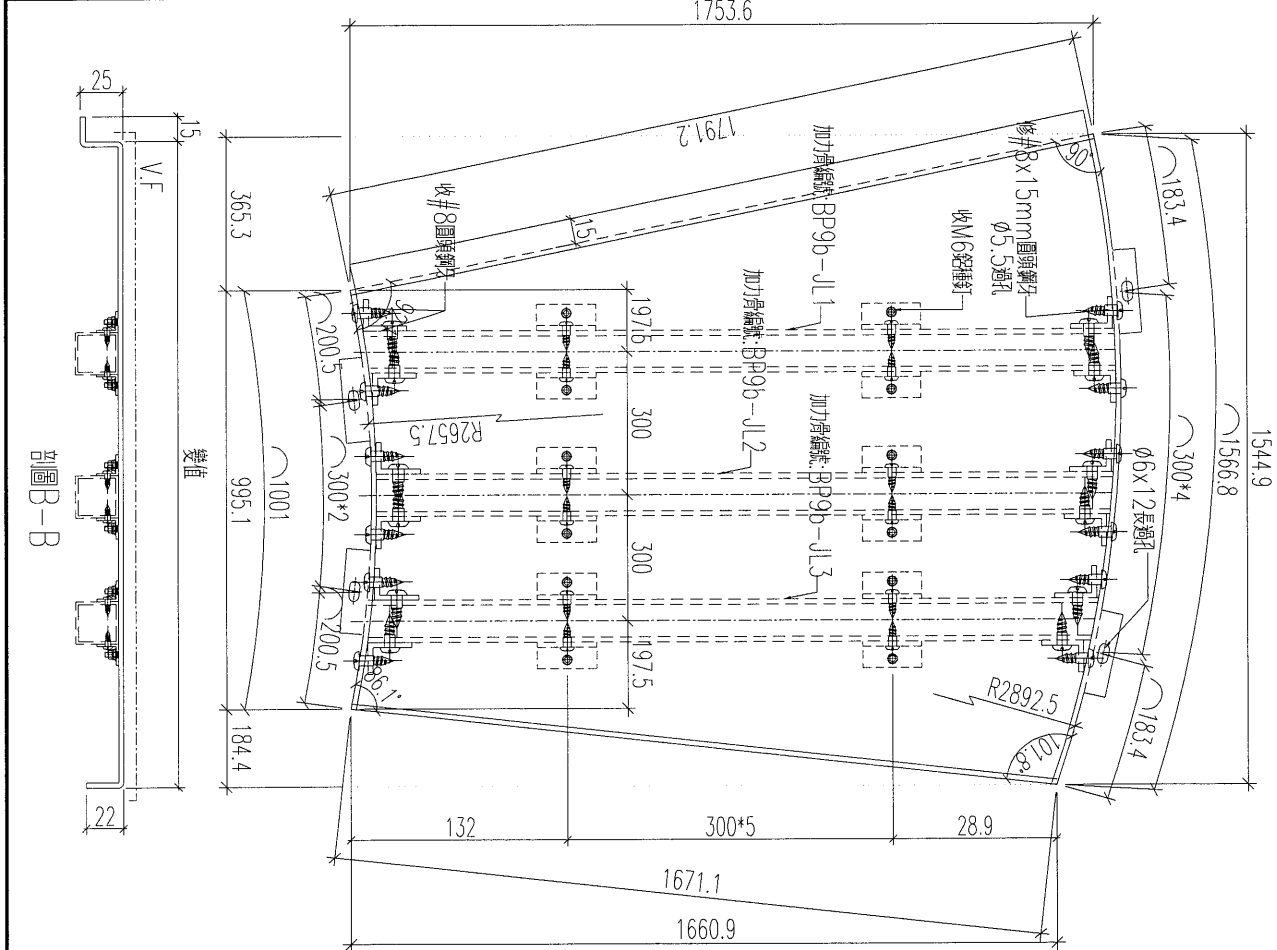
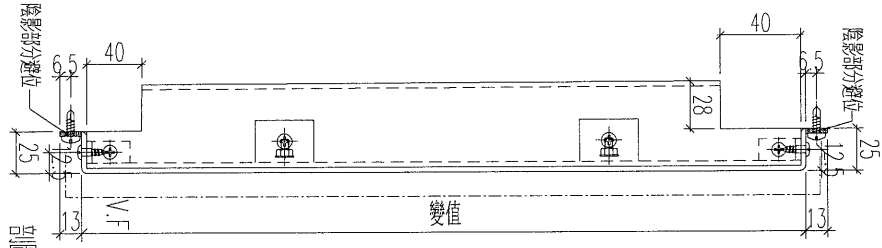
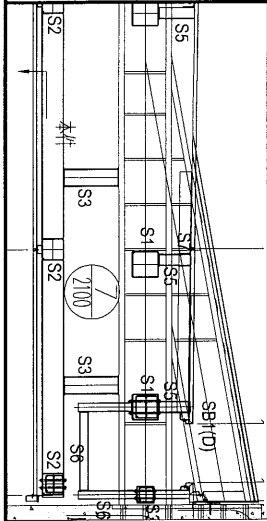
加工數量：1件

名稱	鋁板加工圖	制圖	黃漢卿	2019.4.20	修改	
材料	3mm厚板	復核	王禮秋	2019.4.20	日期	
顏色	UCT803649FXL-3(香檳金)	批准			圖號	YP-B-AP21a



美特鋁質 有限公司
MIDI Aluminium Fabricator Ltd.

工程號 J-837 地盤 觀塘平臺



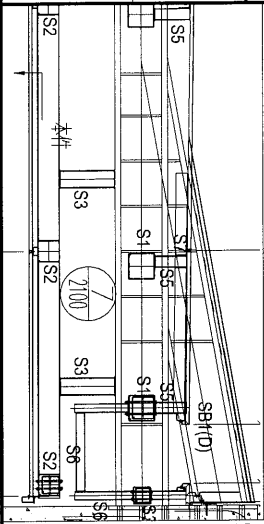
加工數量: 1件

名稱	鋁板加工圖	制圖	黃漢卿	2019.4.20	修改		
材料	3mm厚板	復核	王禮秋	2019.4.20	日期		
顏色	UCT803649FXL-3(香檳金)	批准			圖號	YP-B-AP9b	

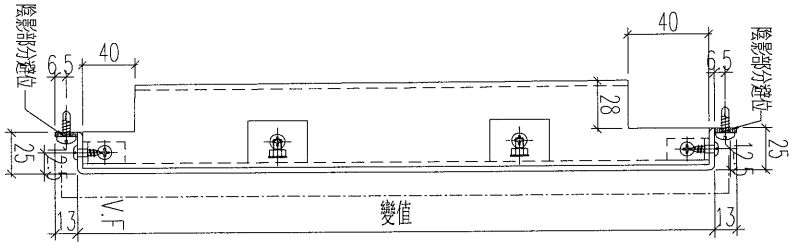


美特鋁質 有限公司
MIDI Aluminium Fabricator Ltd.

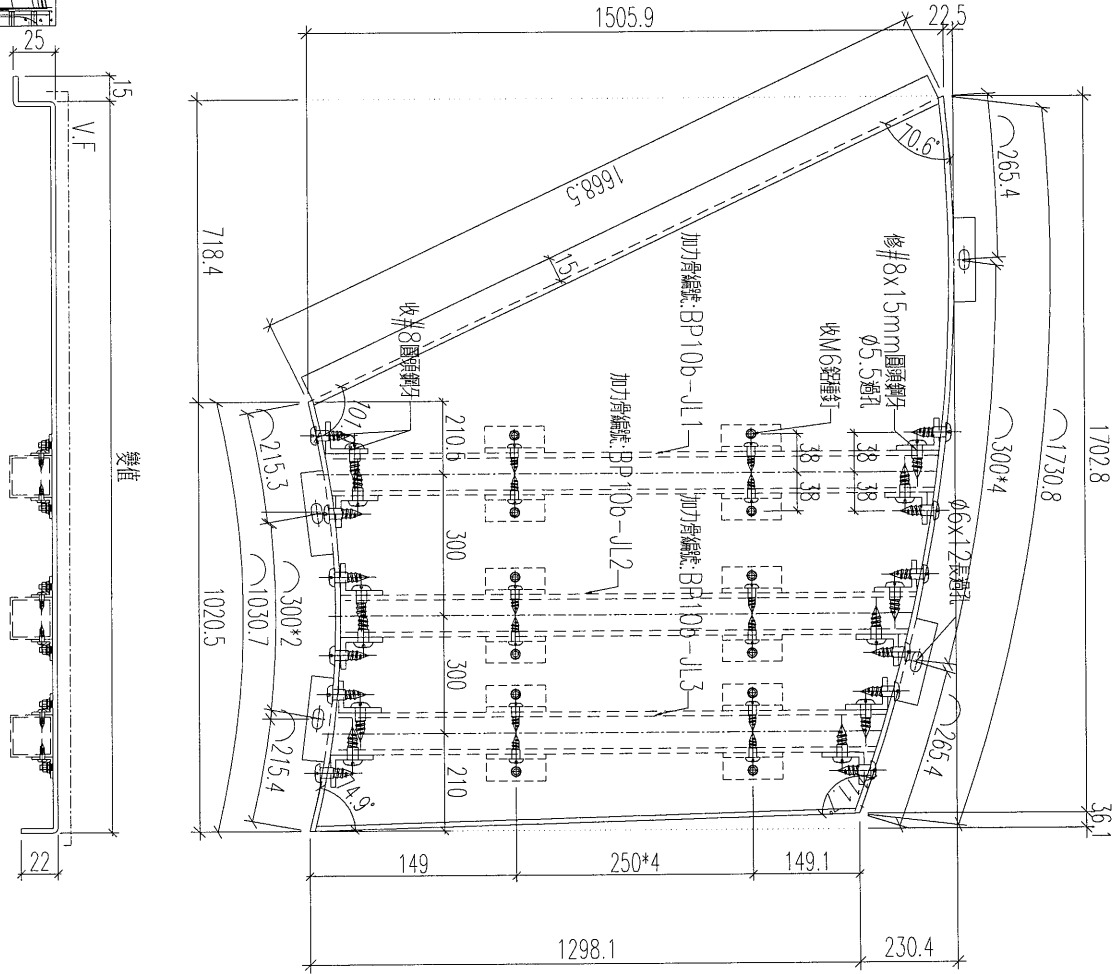
工程號 J-837 地盤 觀塘平臺



剖面圖A-A



剖面圖B-B



加工數量: 1件

名稱	鋁板加工圖	制圖	黃漢卿	2019.4.20	修改		
材料	3mm厚板	復核	王禮秋	2019.4.20	日期		
顏色	UCT803649FXL-3(香檳金)	批准			圖號	YP-B-AP10b	



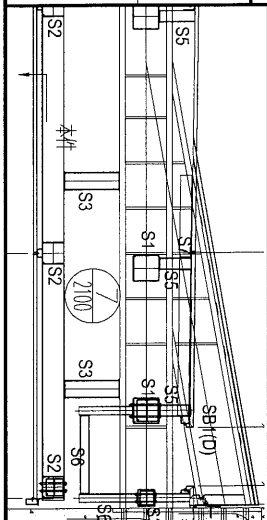
美特鋁質 有限公司
MIDI Aluminium Fabricator Ltd.

工程號

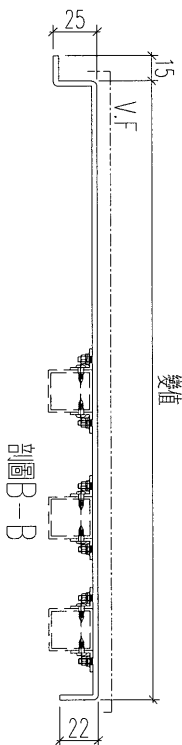
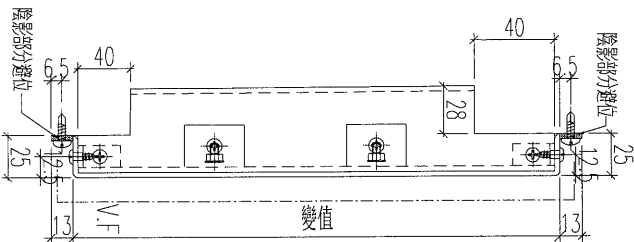
J-837

地盤

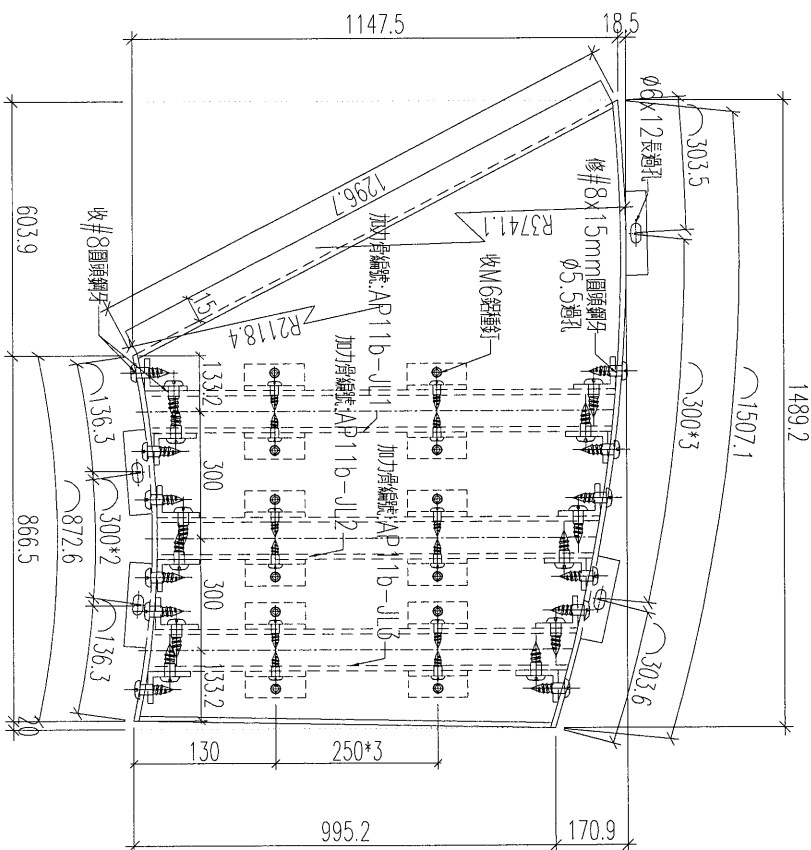
觀塘平臺



剖面A-A



剖面B-B



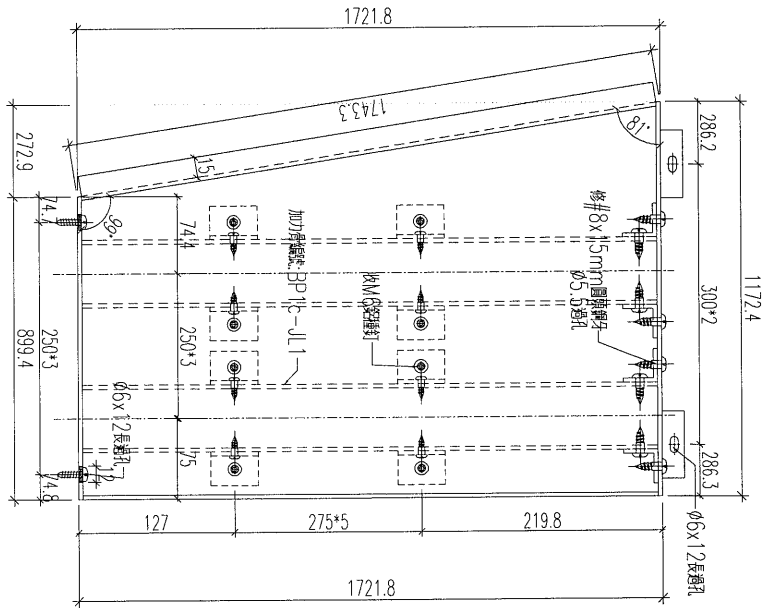
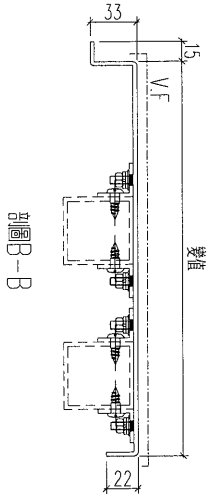
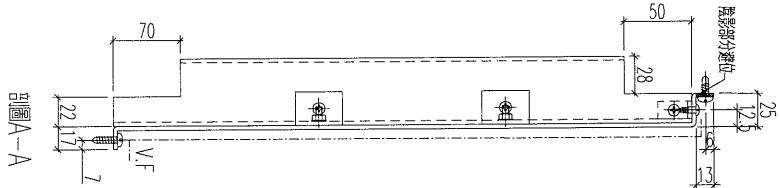
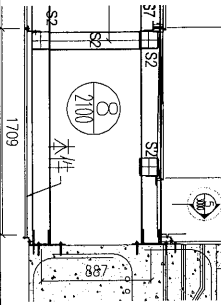
加工數量：1件

名稱	鋁板加工圖	制圖	黃漢卿	2019.4.20	修改		
材料	3mm厚鋁	復核	王禮秋	2019.4.20	日期		
顏色	UCT803649FXL-3(香檳金)	批准			圖號	YP-B-AP11b	

EG-DWG3

美特鋁質 有限公司
MIDI Aluminium Fabricator Ltd.

工程號 J-837 地盤 翻糖平臺



加工數量：1件

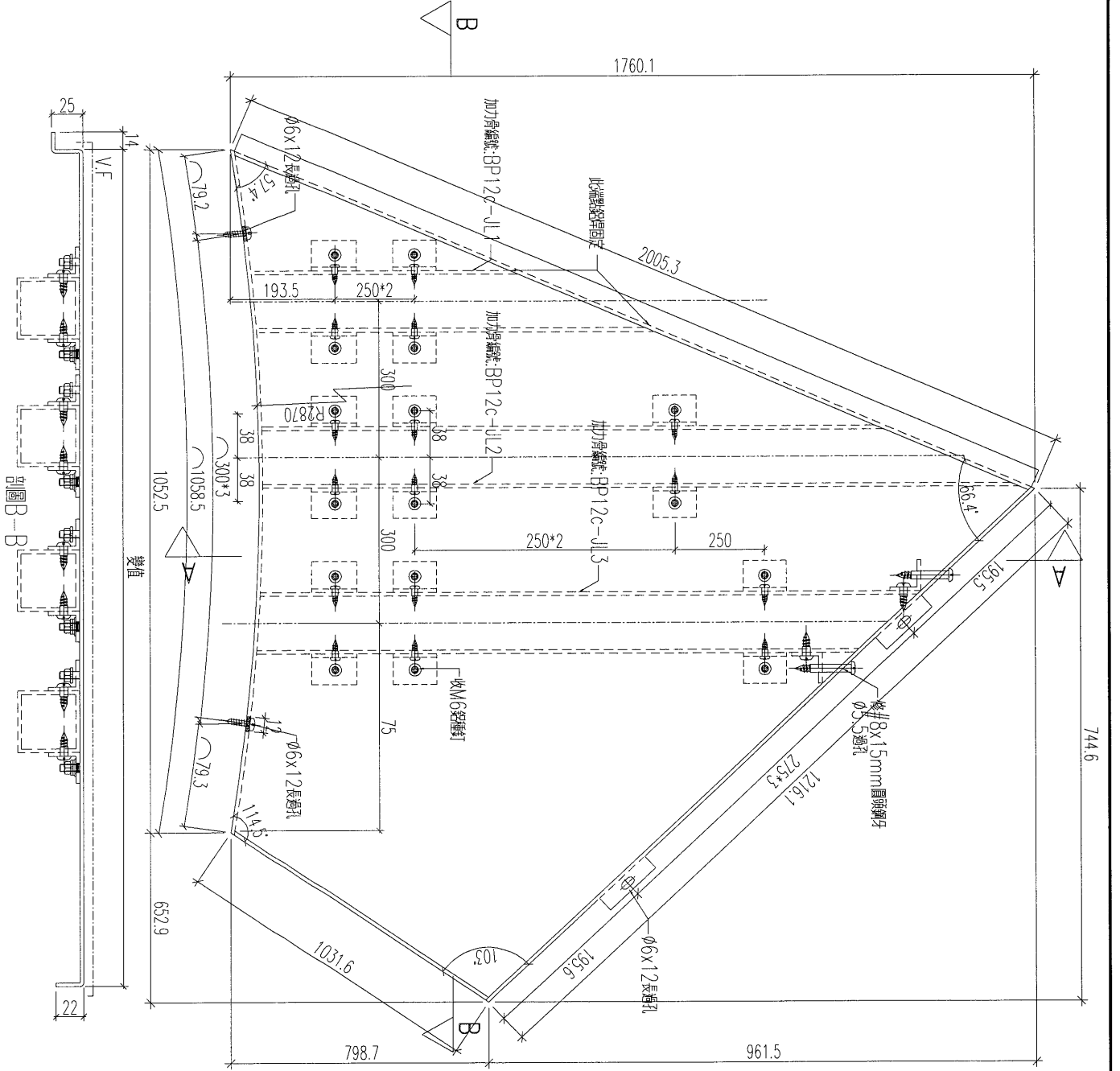
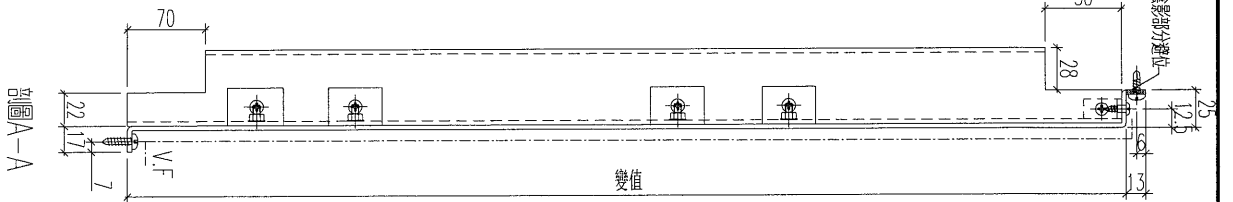
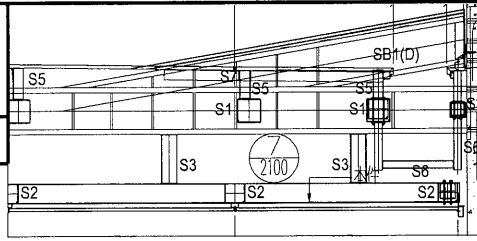
名稱	鋁板加工圖	制圖	黃漢卿	2019.4.20	修改		
材料	3mm厚鋁	復核	王禮秋	2019.4.20	日期		
顏色	UCT803649FXL-3(香檳金)	批准			圖號	YP-B-AP1c	



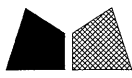
美特鋁質 有限公司
MIDI Aluminium Fabricator Ltd.

工程號 J-837 地盤 觀塘平臺

加工數量：1件

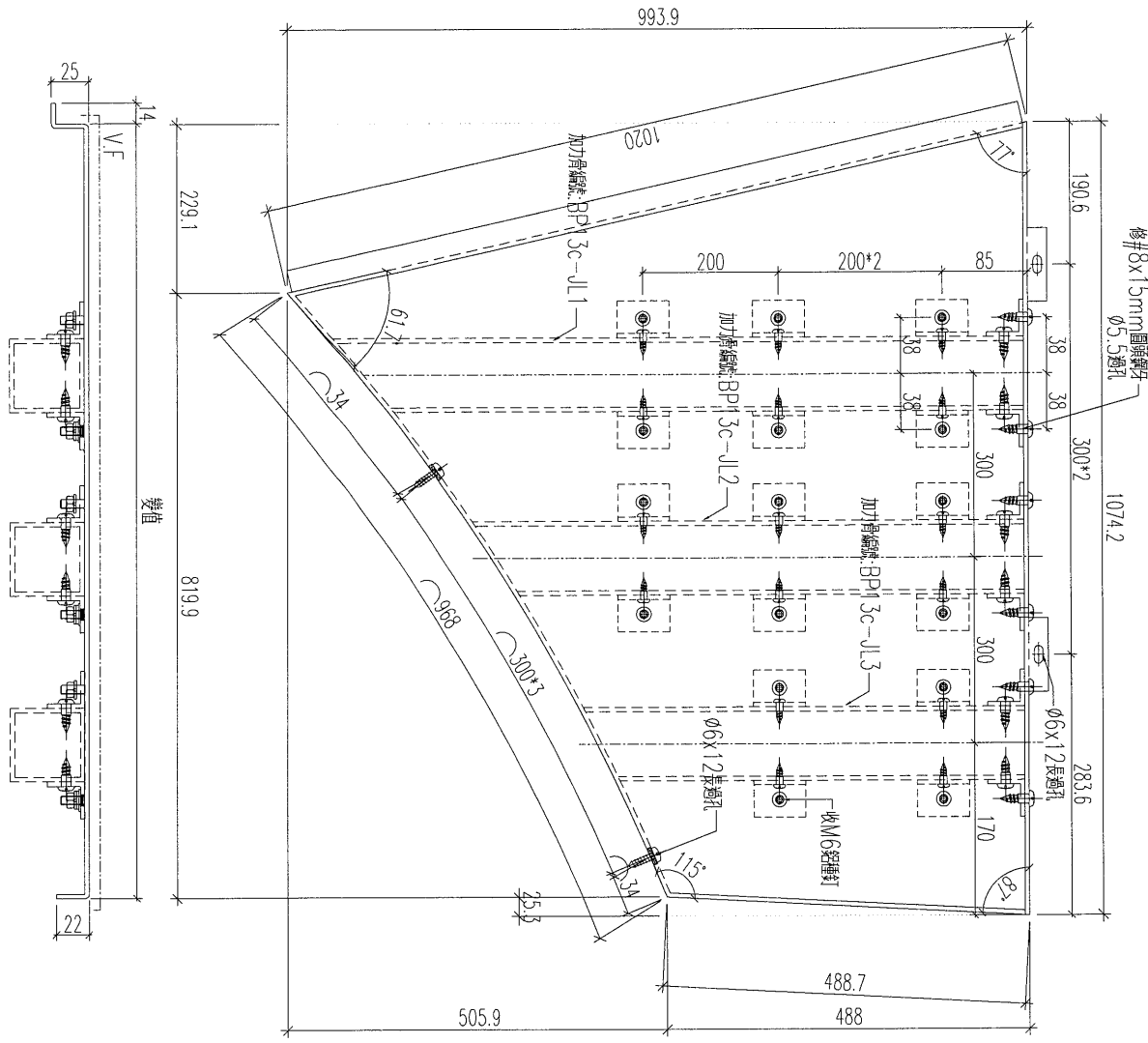
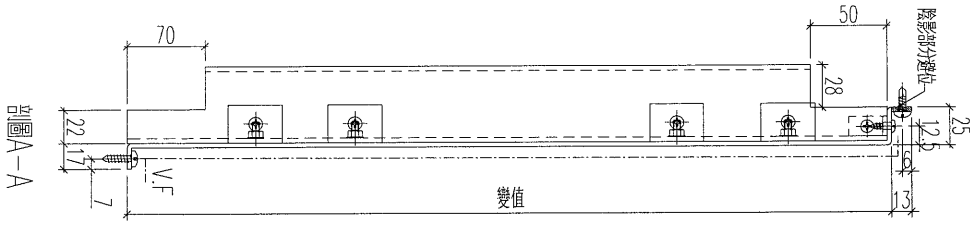
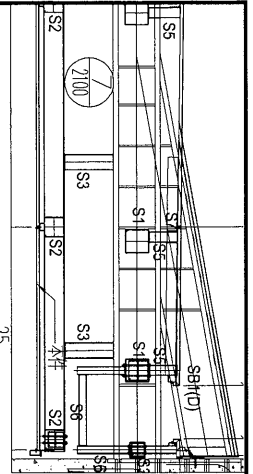


名稱	鋁板加工圖	制圖	黃漢卿	2019.4.20	修改		
材料	3mm厚板	復核	王禮秋	2019.4.20	日期		
顏色	UCT803649FXL-3 (香檳金)	批准			圖號	YP-T-AP12c	



美特鋁質 有限公司
MIDI Aluminium Fabricator Ltd.

工程號 J-837 地盤 觀塘平臺



加工數量: 1件

名稱	鋁板加工圖	制圖	黃漢卿	2019.4.20	修改		
材料	3mm厚板	復核	王禮秋	2019.4.20	日期		
顏色	UCT803649FXL-3(香檳金)	批准			圖號	YP-T-AP13c	



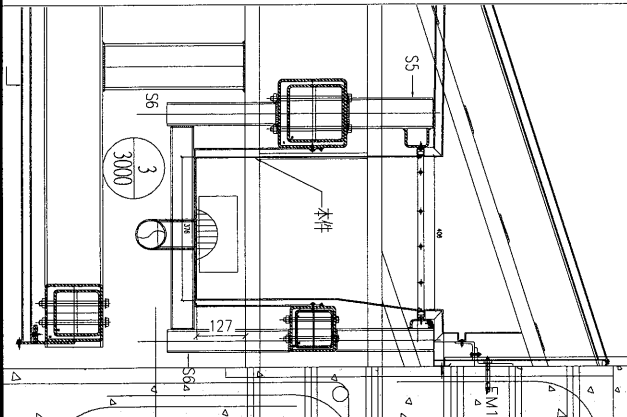
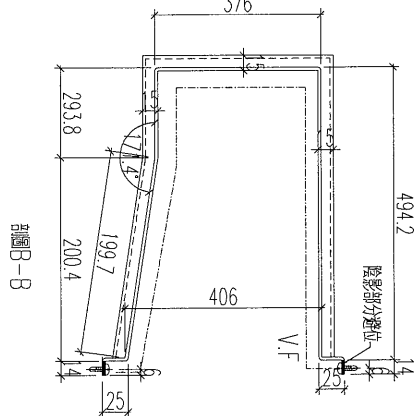
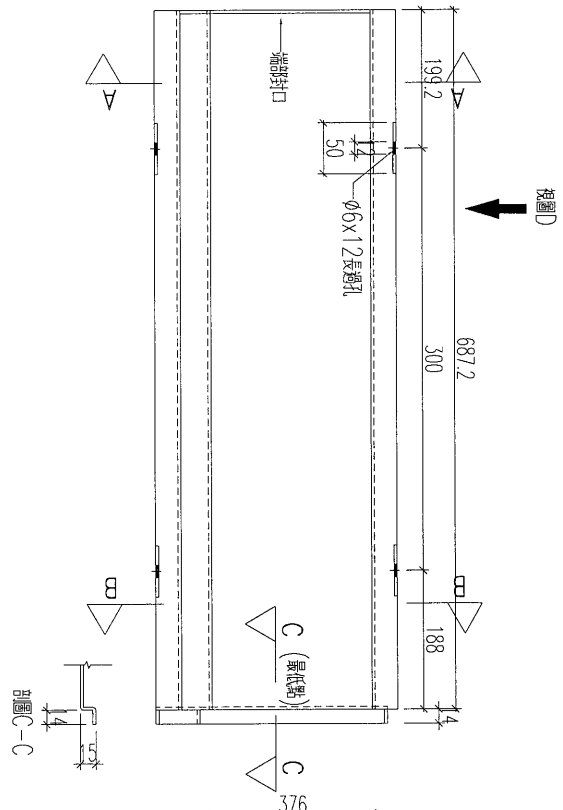
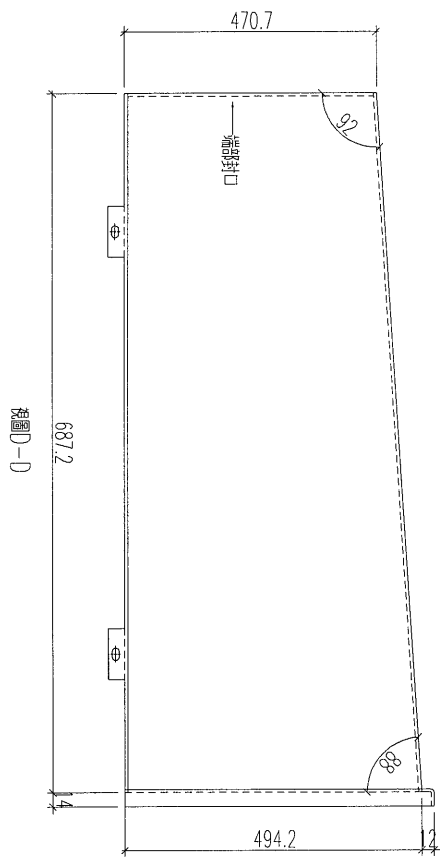
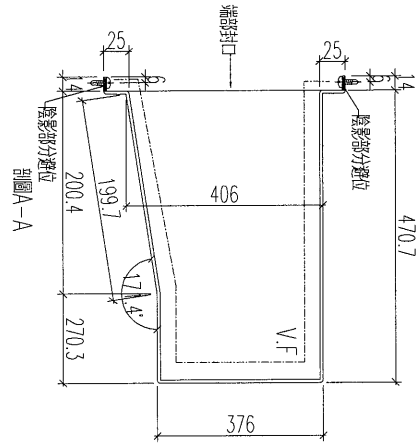
美特鋁質有限公司
MIDI Aluminium Fabricator Ltd.

工程號

J-837

地盤

觀塘平臺



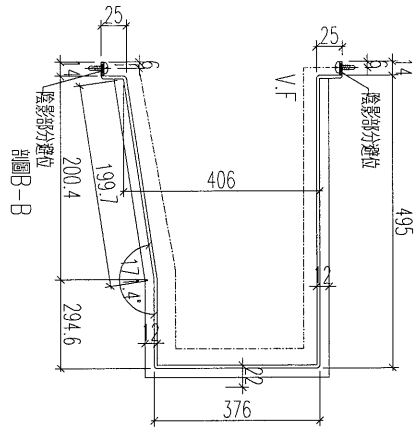
加工數量：1件

名稱	鋁板加工圖	制圖	黃漢卿	2019.4.20	修改	
材料	3mm厚鋁	復核	王禮秋	2019.4.20	日期	
顏色	UCT803649FXL-3 (香檳金)	批准			圖號	YP-SC-2a

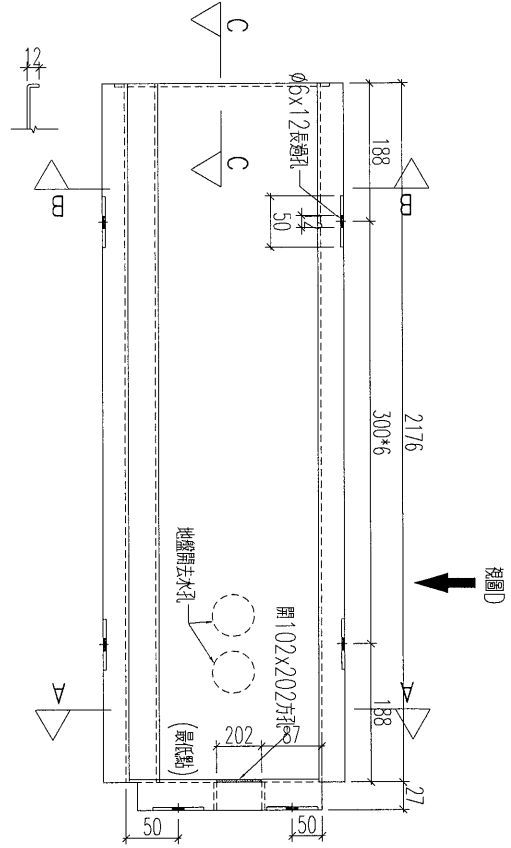


美特鋁質有限公司
MIDI Aluminium Fabricator Ltd.

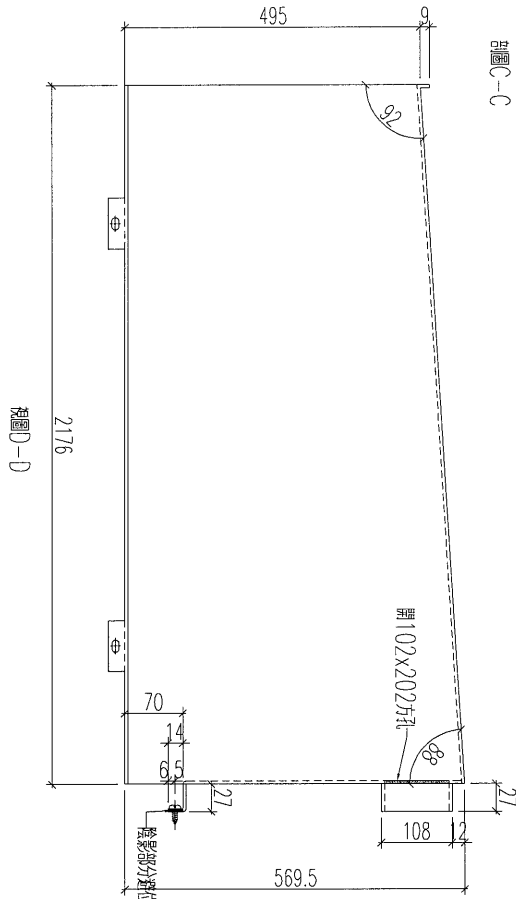
工程號 J-837 地盤 觀塘平臺



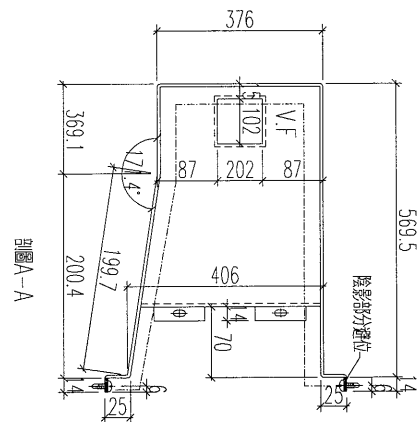
剖面圖 B-B



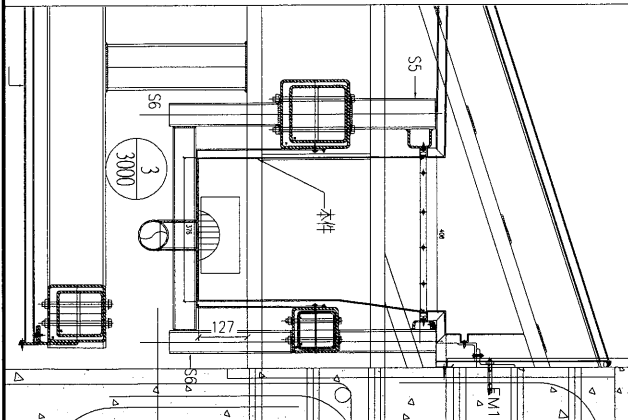
剖面圖 C-C



剖面圖 D-D

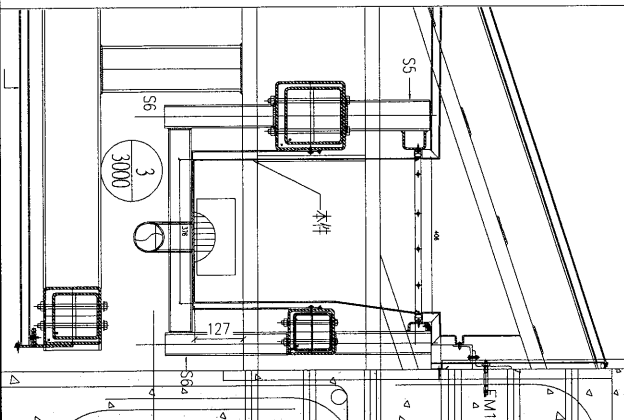
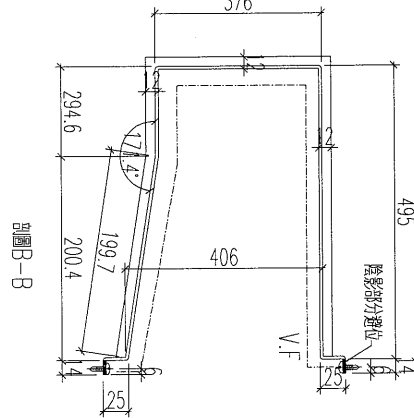
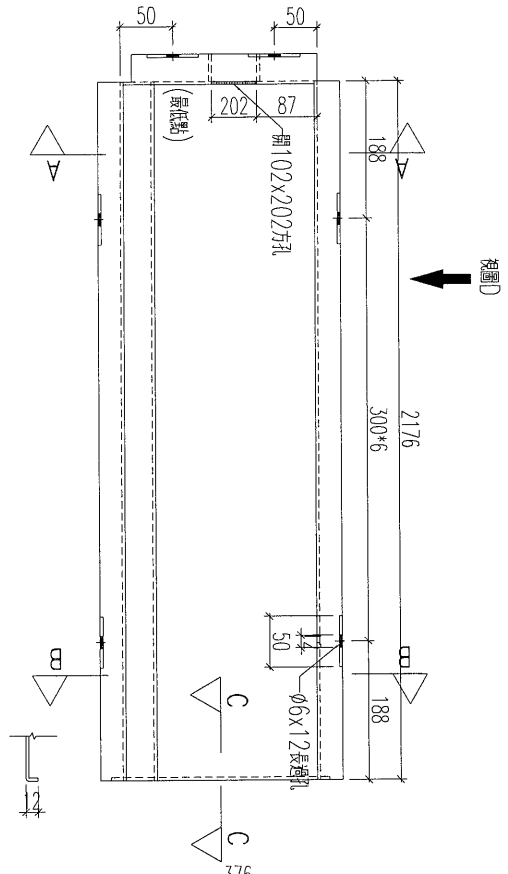
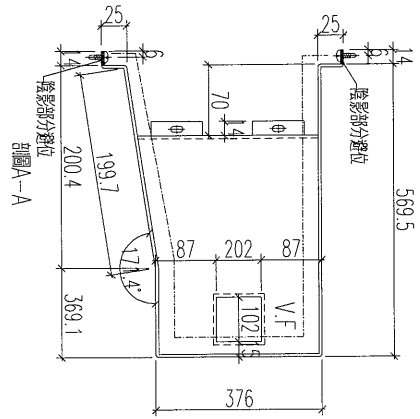
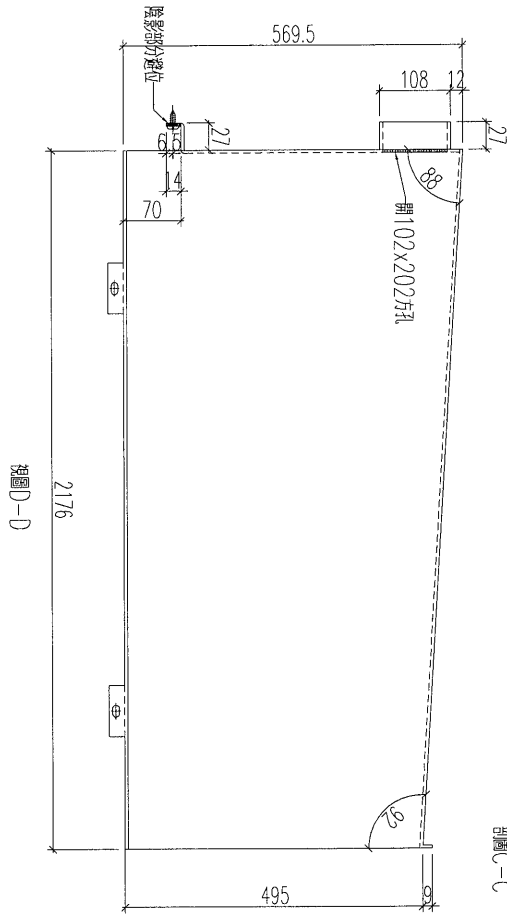


剖面圖 A-A



加工數量：1件

名稱	鋁板加工圖	制圖	黃漢卿	2019.4.20	修改		
材料	3mm厚鋁	復核	王禮秋	2019.4.20	日期		
顏色	UCT803649FXL-3(香檳金)	批准			圖號	YP-SC-2b	



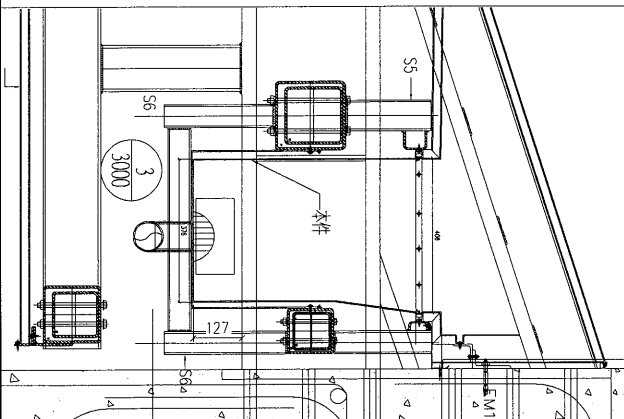
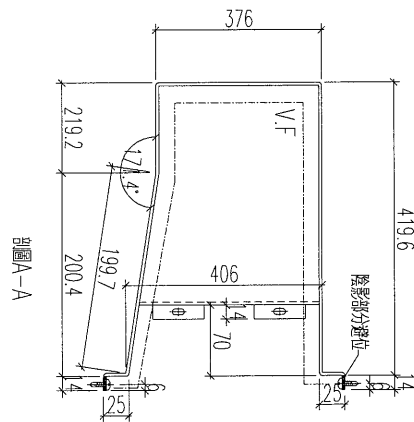
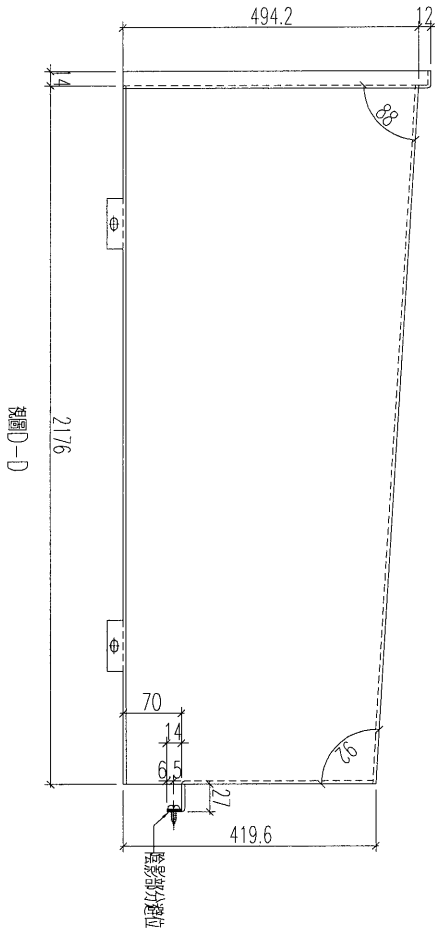
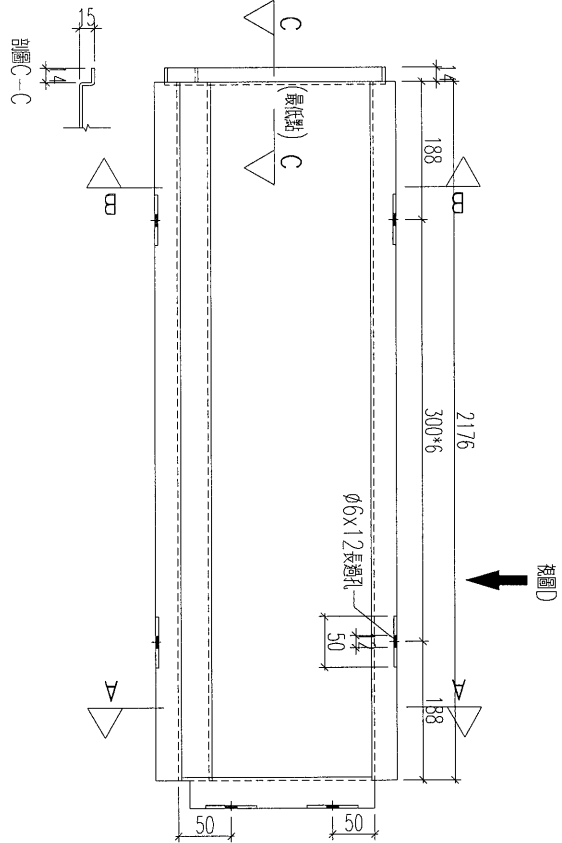
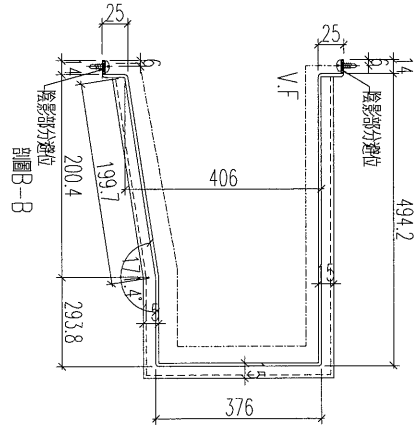
加工數量: 3件

名稱	鋁板加工圖	制圖	黃漢卿	2019.4.20	修改	
材料	3mm厚鋁	復核	王禮秋	2019.4.20	日期	
顏色	UCT803649FXL-3 (香檳金)	批准			圖號	YP-SC-3a



美特鋁質 有限公司
MIDI Aluminium Fabricator Ltd.

工程號 J-837 地盤 觀塘平臺



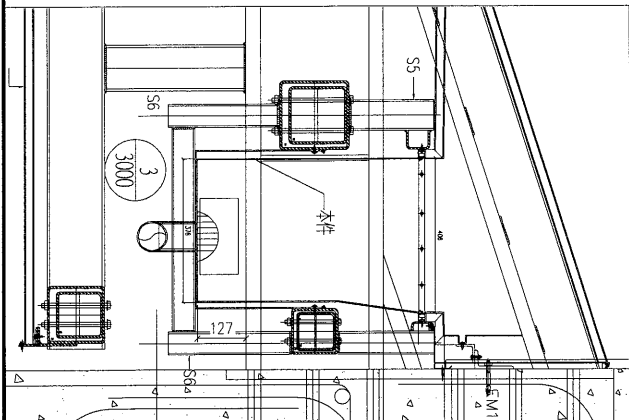
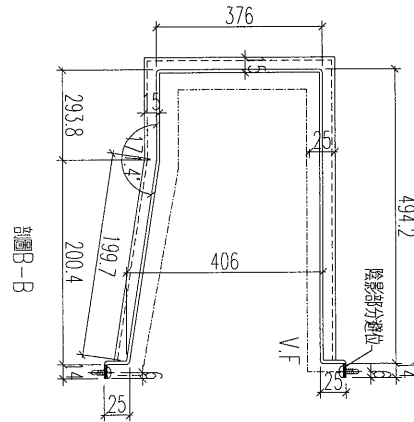
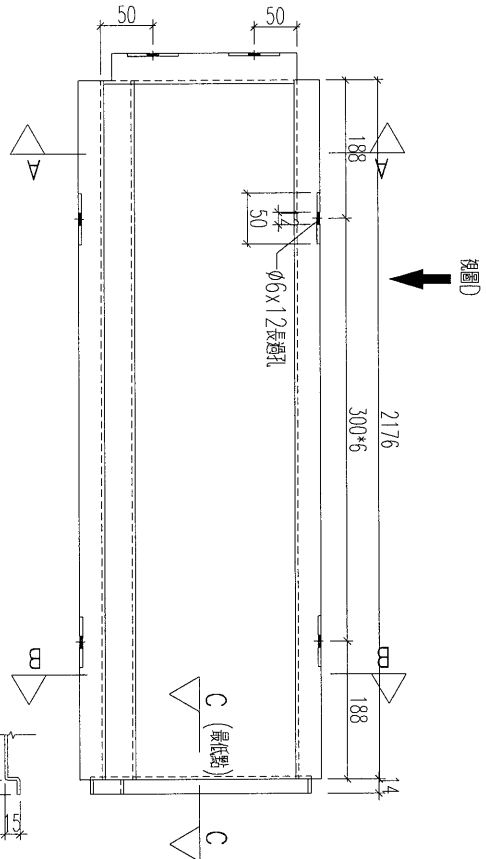
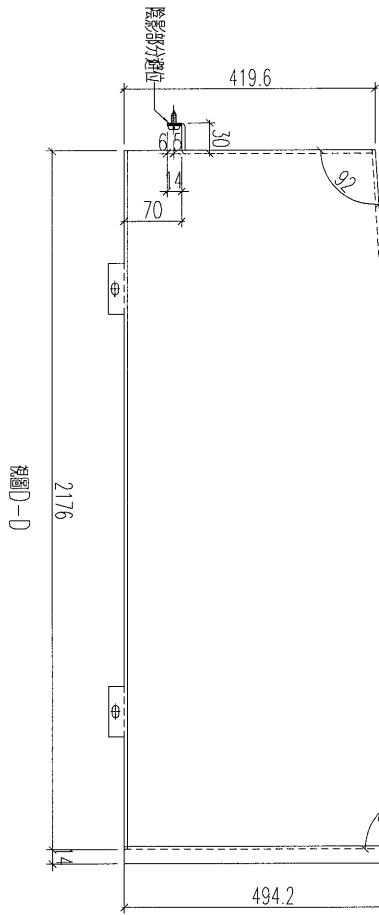
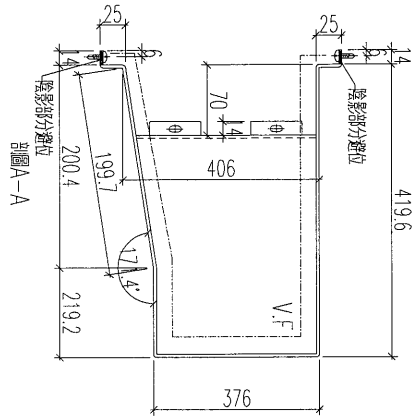
加工數量：3件

名稱	鋁板加工圖	制圖	黃漢卿	2019.4.20	修改		
材料	3mm厚板	復核	王禮秋	2019.4.20	日期		
顏色	UCT803649FXL-3(香檳金)	批准			圖號	YP-SC-3b	



美特鋁質 有限公司
MIDI Aluminium Fabricator Ltd.

工程號	J-837	地盤	觀塘平臺
-----	-------	----	------



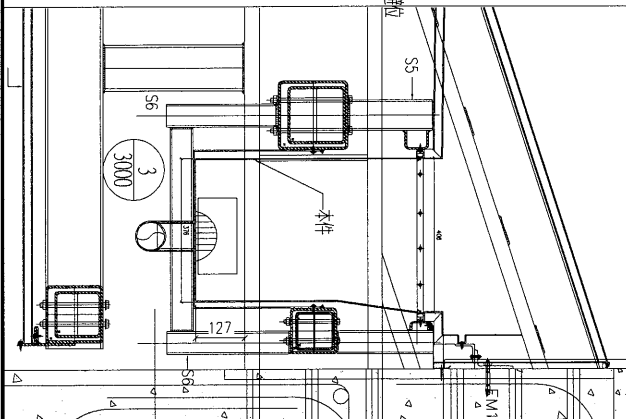
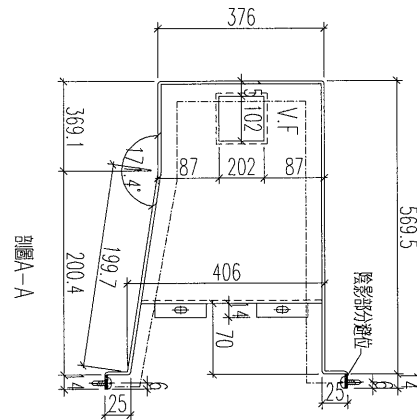
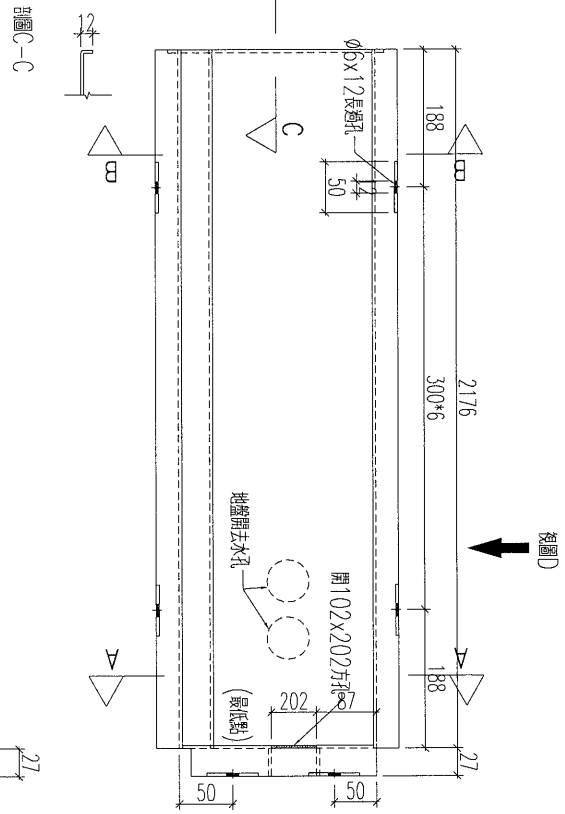
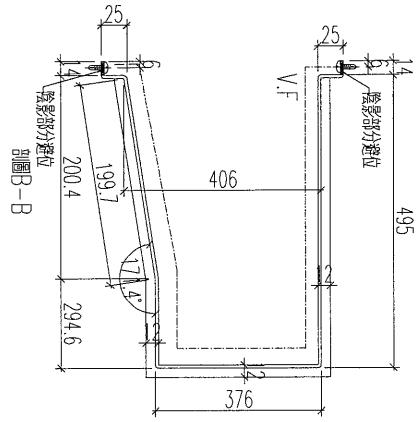
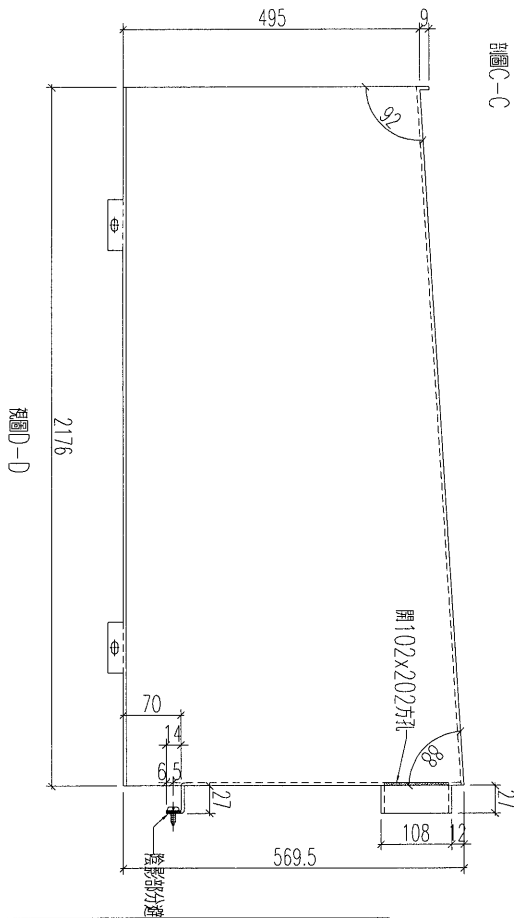
加工數量：2件

名稱	鋁板加工圖	制圖	黃漢卿	2019.4.20	修改	
材料	3mm厚鐵	復核	王禮秋	2019.4.20	日期	
顏色	UCT803649FXL-3(香檳金)	批准			圖號	YP-SC-3c



美特鋁質 有限公司
MIDI Aluminium Fabricator Ltd.

工程號 J-837 地盤 觀塘平臺



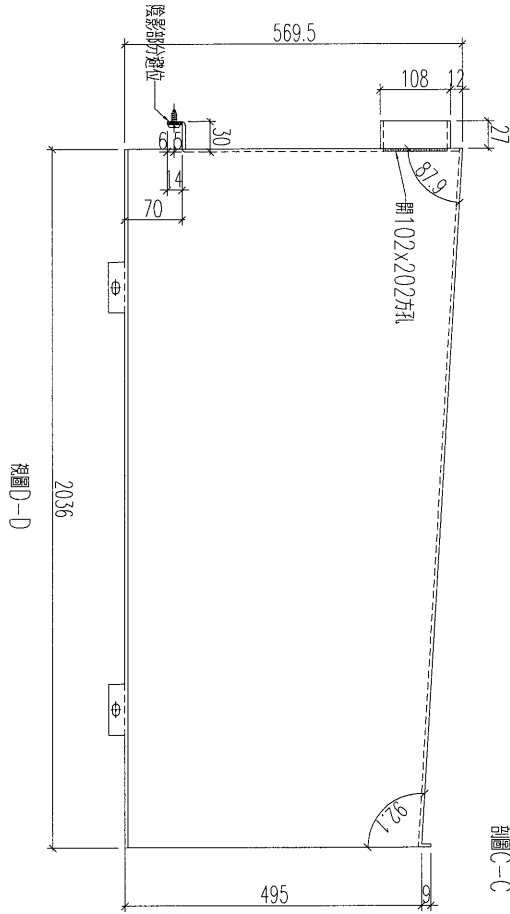
加工數量: 2件

名稱	鋁板加工圖	制圖	黃漢卿	2019.4.20	修改	
材料	3mm厚板	復核	王禮秋	2019.4.20	日期	
顏色	UCT803649FXL-3(香檳金)	批准			圖號	YP-SC-3d



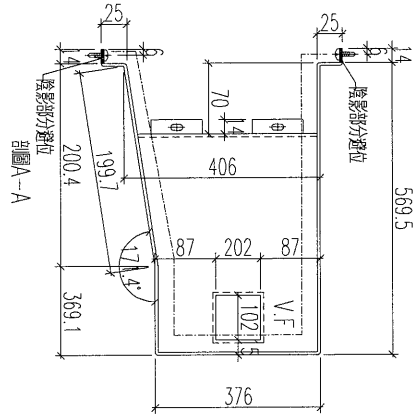
美特鋁質 有限公司
MIDI Aluminium Fabricator Ltd.

工程號 J-837 地盤 截塘平臺

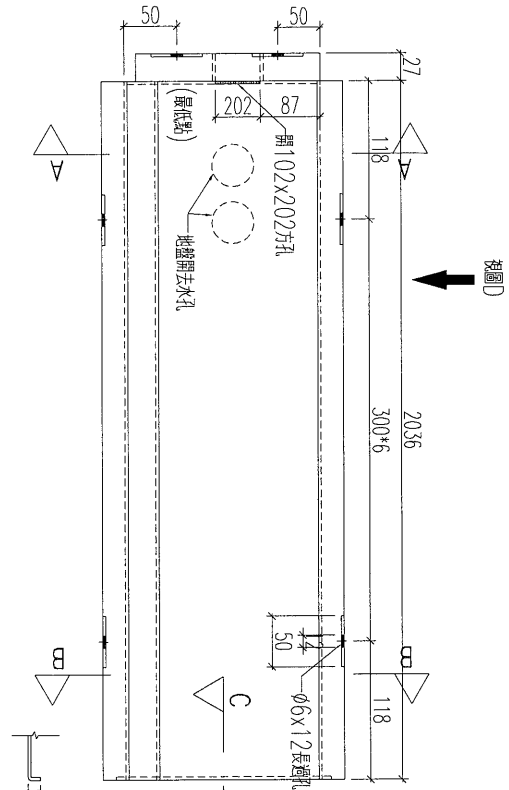


視圖D-D

剖圖C-C

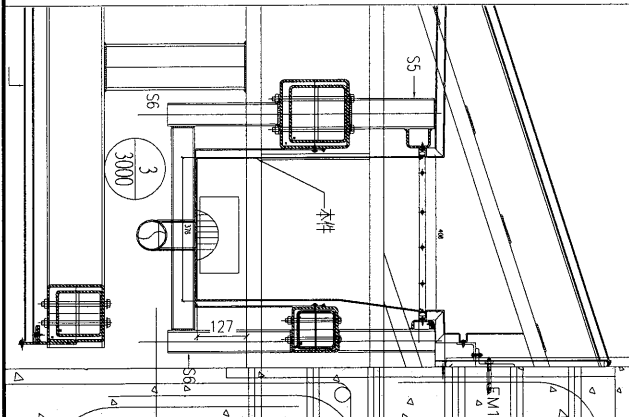
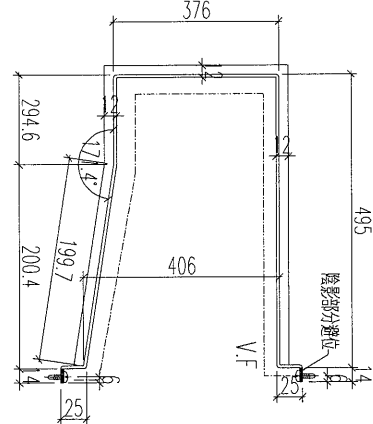


剖圖A-A



視圖D

剖圖B-B



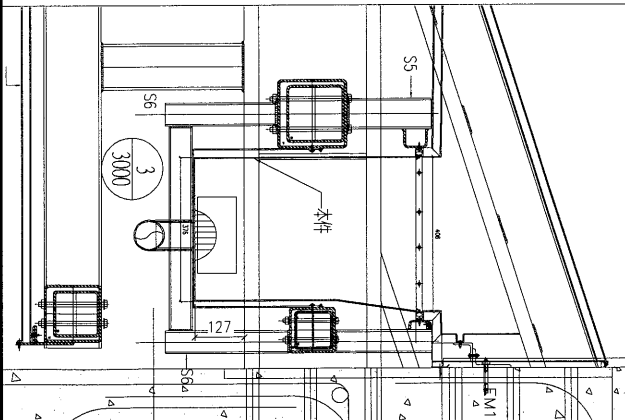
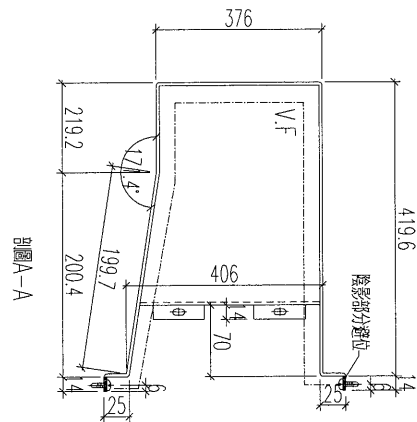
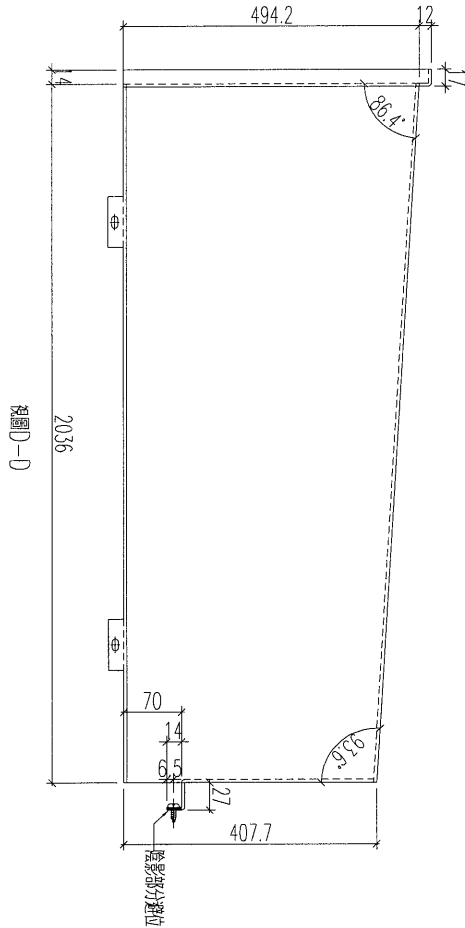
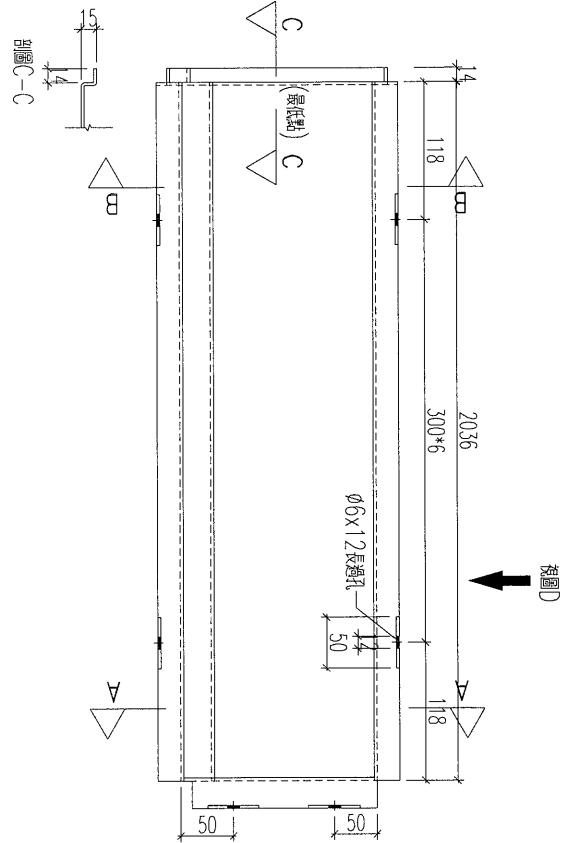
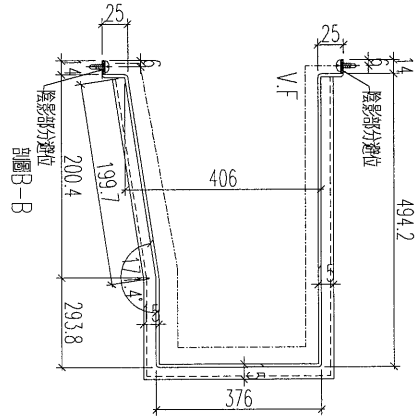
加工數量：1件

名稱	鋁板加工圖	制圖	黃漢卿	2019.4.20	修改		
材料	3mm厚鋁	復核	王禮秋	2019.4.20	日期		
顏色	UCT803649FXL-3 (香檳金)	批准			圖號	YP-SC-4a	



美特鋁質 有限公司
MIDI Aluminium Fabricator Ltd.

工程號 J-837 地盤 觀塘平臺



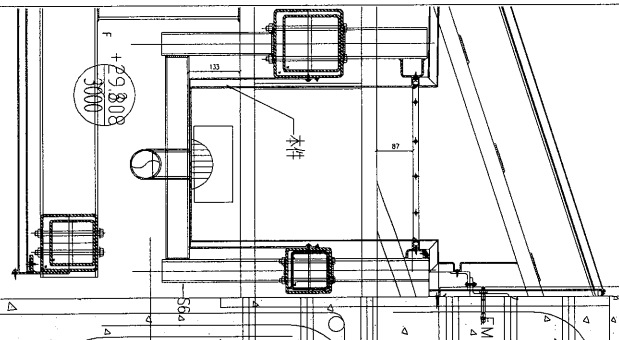
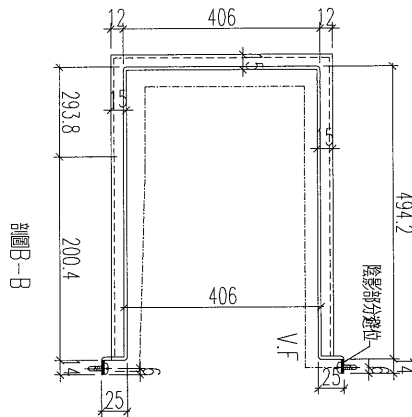
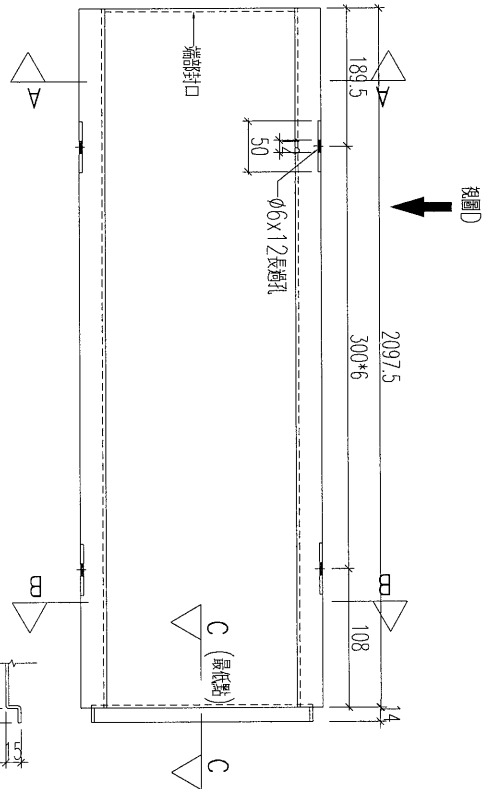
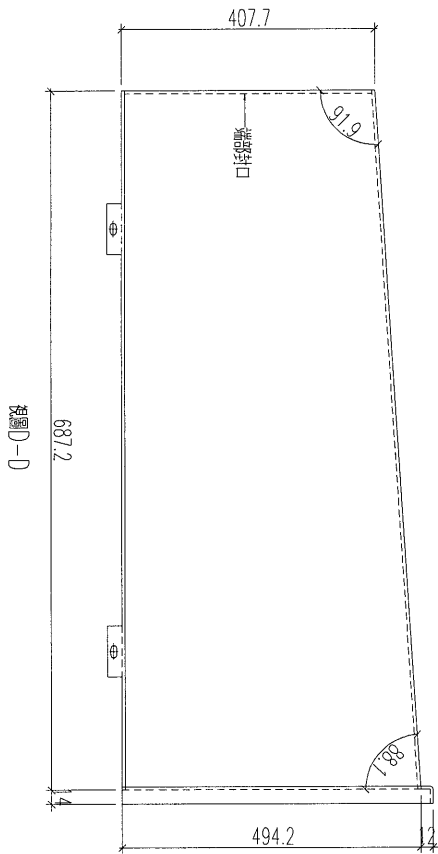
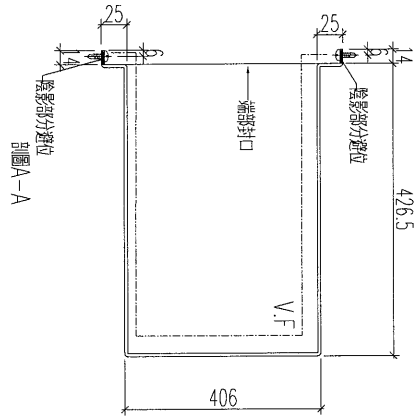
加工數量：1件

名稱	鋁板加工圖	制圖	黃漢卿	2019.4.20	修改		
材料	3mm厚板	復核	王禮秋	2019.4.20	日期		
顏色	UCT803649FXL-3(香檳金)	批准			圖號	YP-SC-4b	



美特鋁質 有限公司
MIDI Aluminium Fabricator Ltd.

工程號 J-837 地盤 觀塘平臺



加工數量：1件

名稱	鋁板加工圖	制圖	黃漢卿	2019.4.20	修改	
材料	3mm厚鋁	復核	王禮秋	2019.4.20	日期	
顏色	UCT803649FXL-3 (香檳金)	批准			圖號	YP-SC-5a



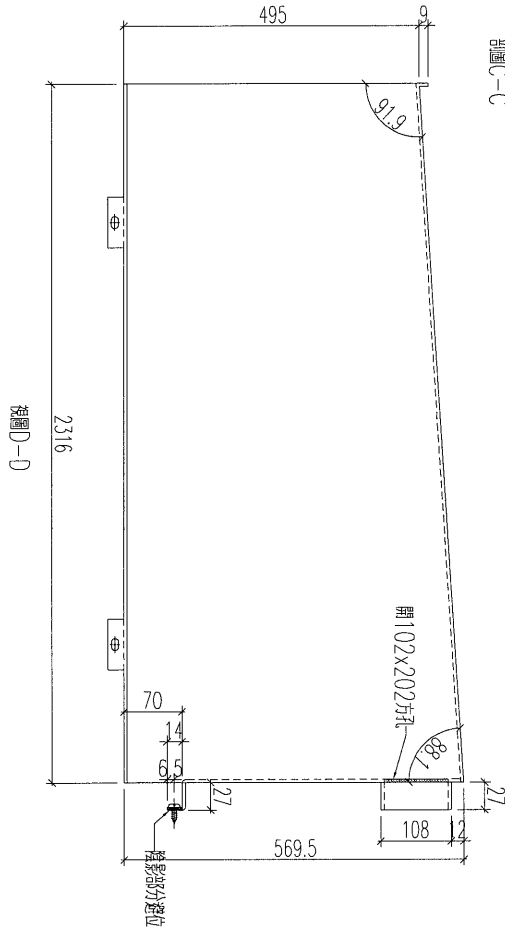
美特鋁質有限公司
MIDI Aluminium Fabricator Ltd.

工程號

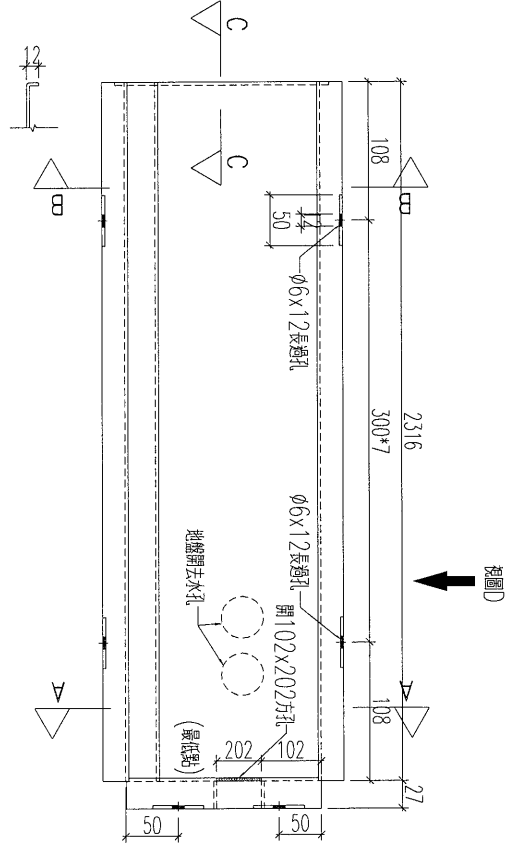
J-837

地盤

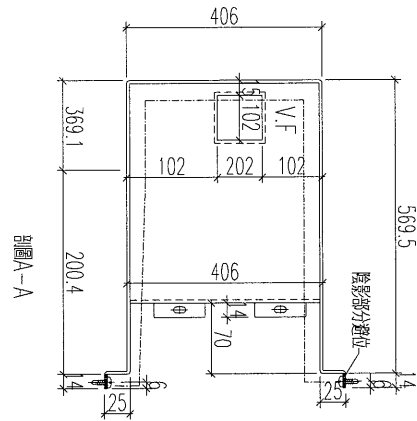
觀塘平臺



剖面圖 C-C

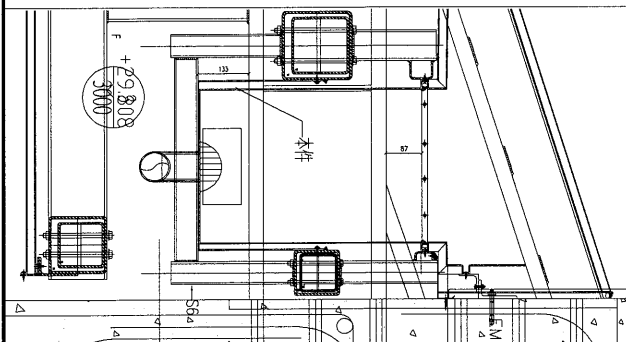


視圖 D



剖面圖 A-A

加工數量：1件



名稱	鋁板加工圖	制圖	黃漢卿	2019.4.20	修改		
材料	3mm厚鋁	復核	王禮秋	2019.4.20	日期		
顏色	UCT803649FXL-3(香檳金)	批准			圖號	YP-SC-5b	



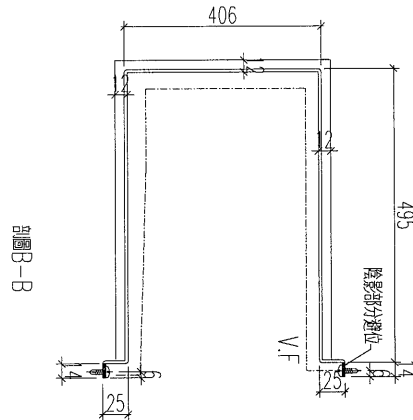
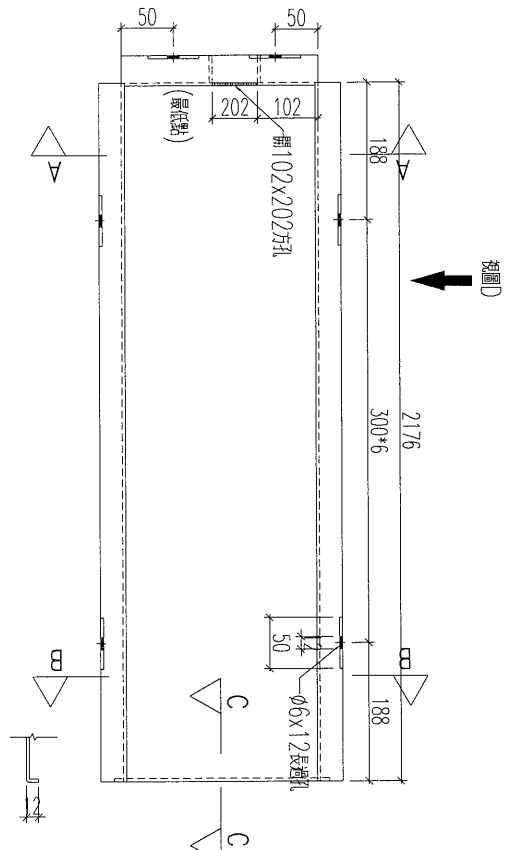
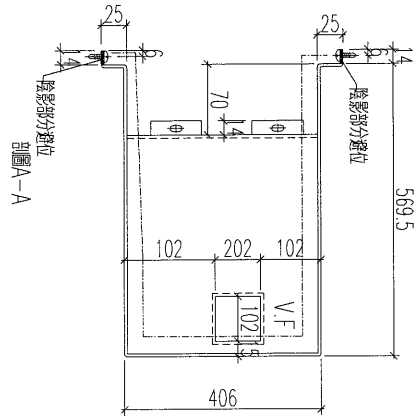
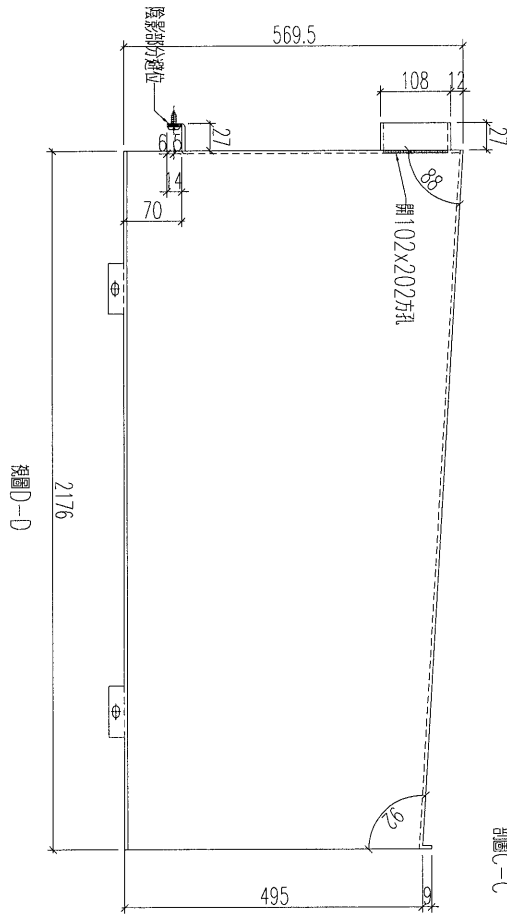
美特鋁質 有限公司
MIDI Aluminium Fabricator Ltd.

工程號

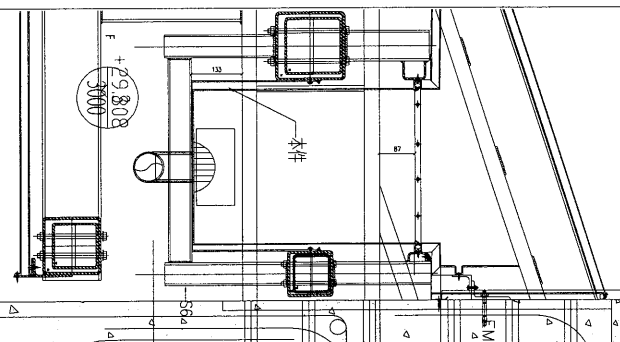
J-837

地盤

觀塘平臺



加工數量：2件



名稱	鋁板加工圖	制圖	黃漢卿	2019.4.20	修改		
材料	3mm厚板	復核	王禮秋	2019.4.20	日期		
顏色	UCT803649FXL-3(香檳金)	批准			圖號	YP-SC-6a	



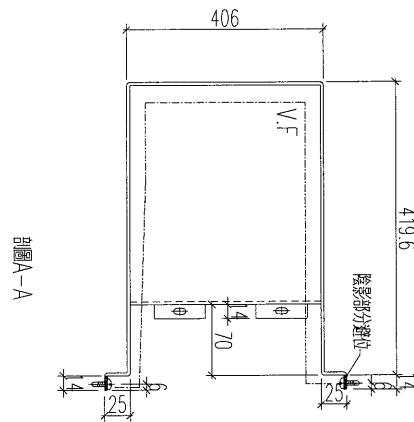
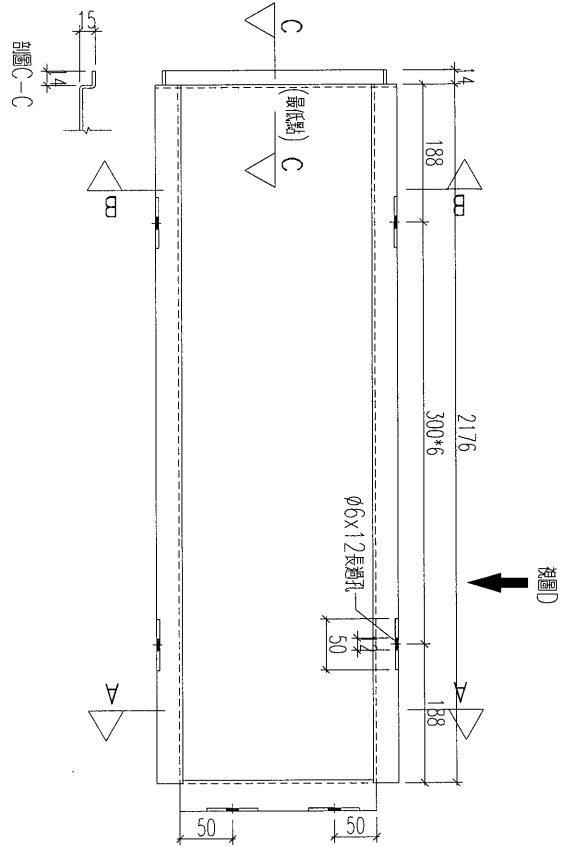
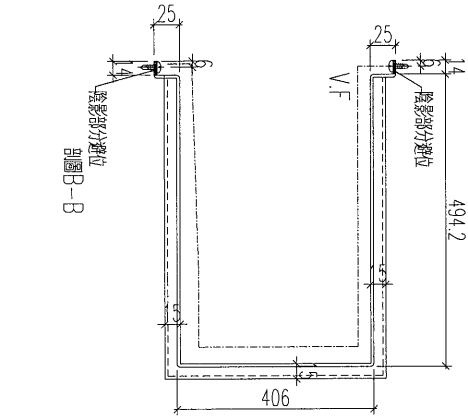
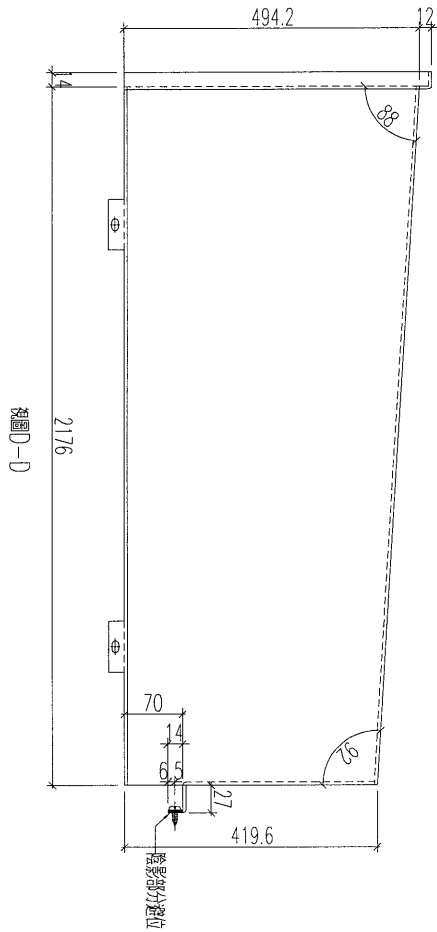
美特鋁質 有限公司
MIDI Aluminium Fabricator Ltd.

工程號

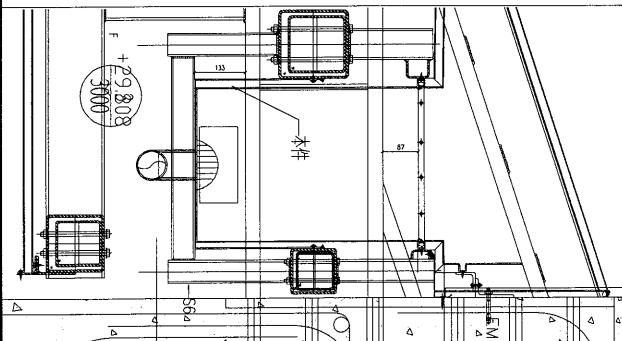
J-837

地盤

觀塘平臺



加工數量：2件

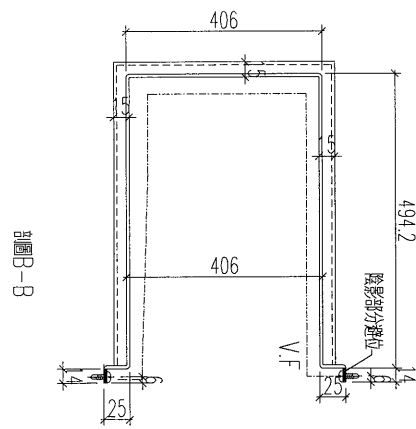
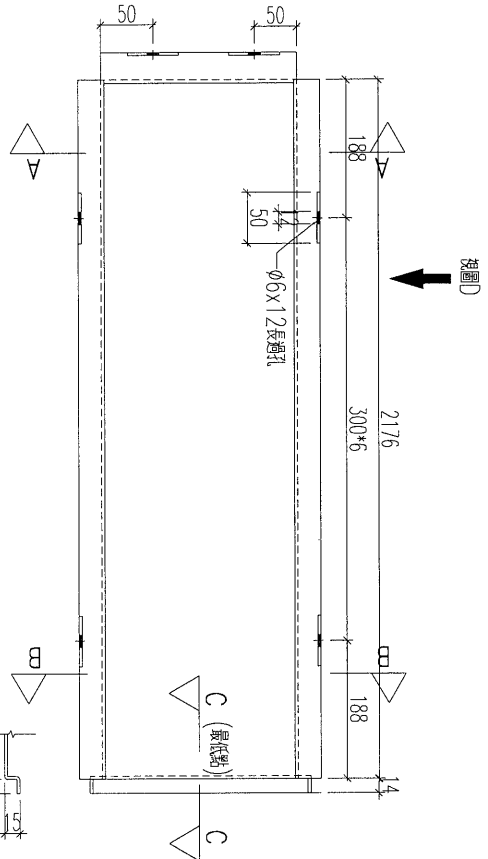
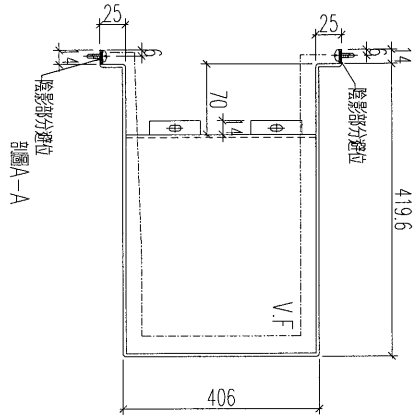
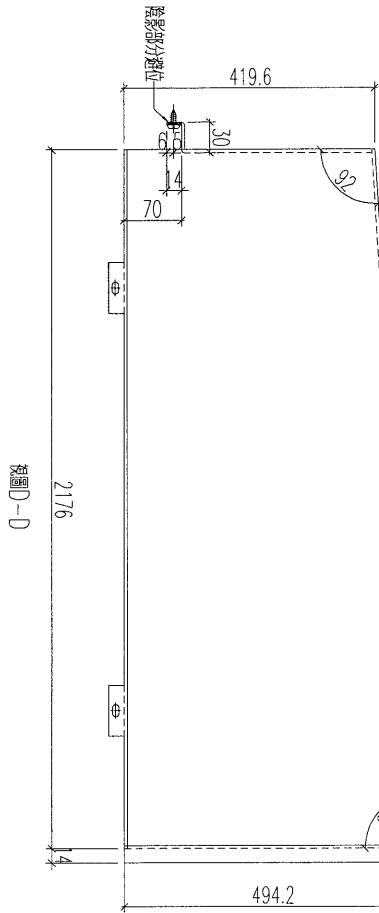


名稱	鋁板加工圖	制圖	黃漢卿	2019.4.20	修改		
材料	3mm厚板	復核	王禮秋	2019.4.20	日期		
顏色	UCT803649FXL-3 (香檳金)	批准			圖號	YP-SC-6b	

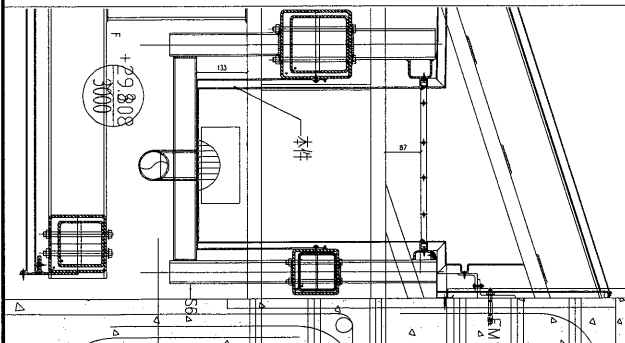


美特鋁質 有限公司
MIDI Aluminium Fabricator Ltd.

工程號 J-837 地盤 觀塘平臺



加工數量：2件

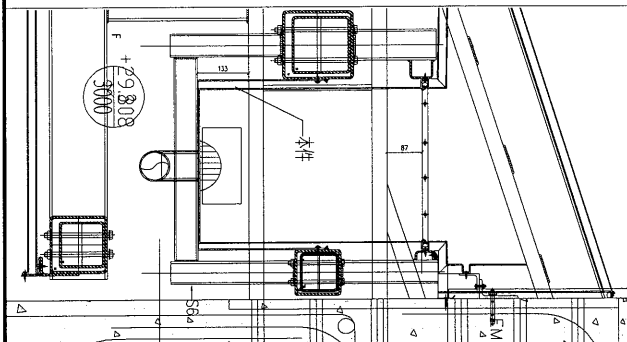
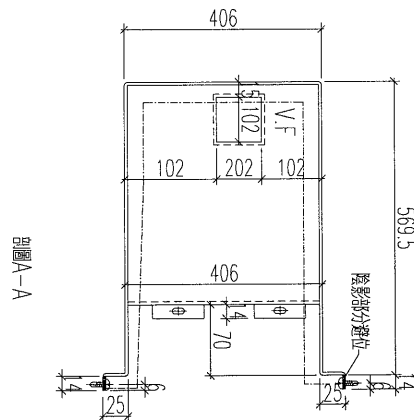
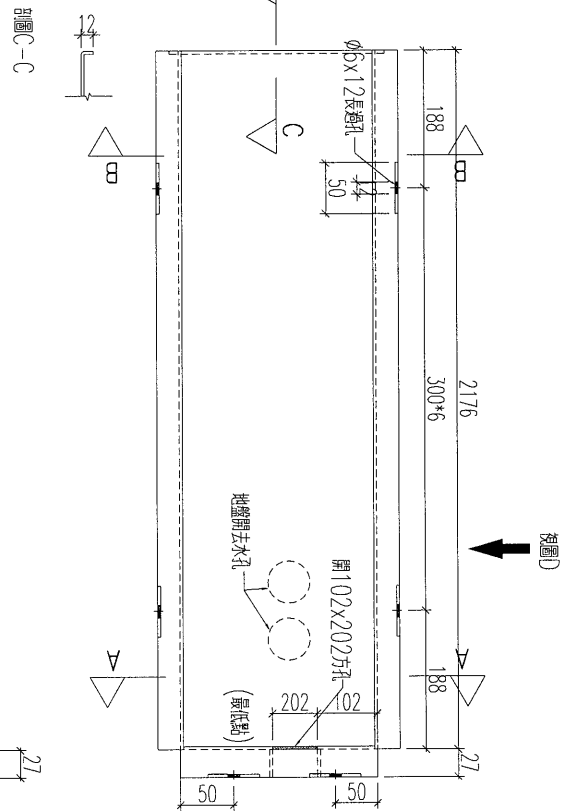
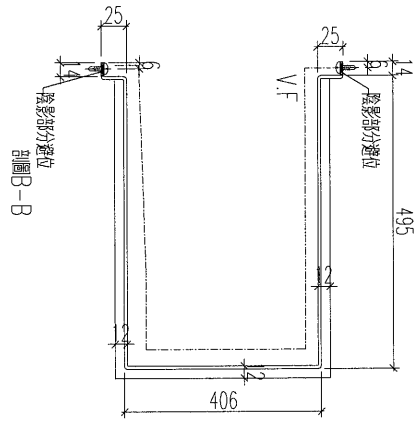
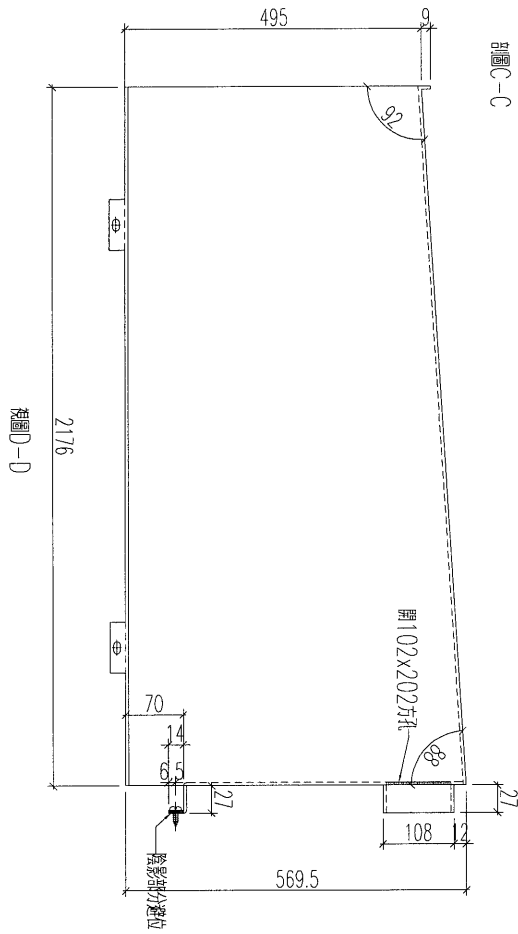


名稱	鋁板加工圖	制圖	黃漢卿	2019.4.20	修改		
材料	3mm厚板	復核	王禮秋	2019.4.20	日期		
顏色	UCT803649FXL-3(香檳金)	批准			圖號	YP-SC-6c	



美特鋁質有限公司
MID Aluminium Fabricator Ltd.

工程號 J-837 地盤 觀塘平臺



加工數量：1件

名稱	鋁板加工圖	制圖	黃漢卿	2019.4.20	修改		
材料	3mm厚鋁	復核	王禮秋	2019.4.20	日期		
顏色	UCT803649FXL-3(香檳金)	批准			圖號	YP-SC-6d	



美特鋁質有限公司
MIDI Aluminium Fabricator Ltd.

工程號

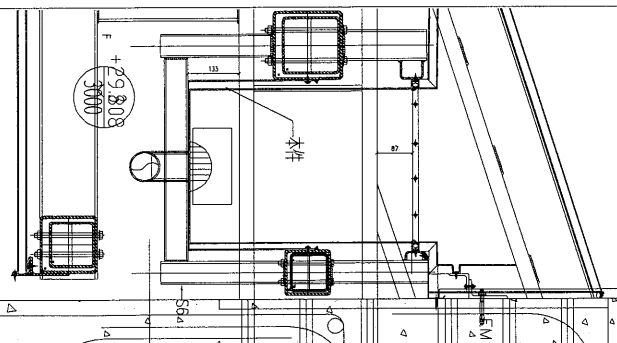
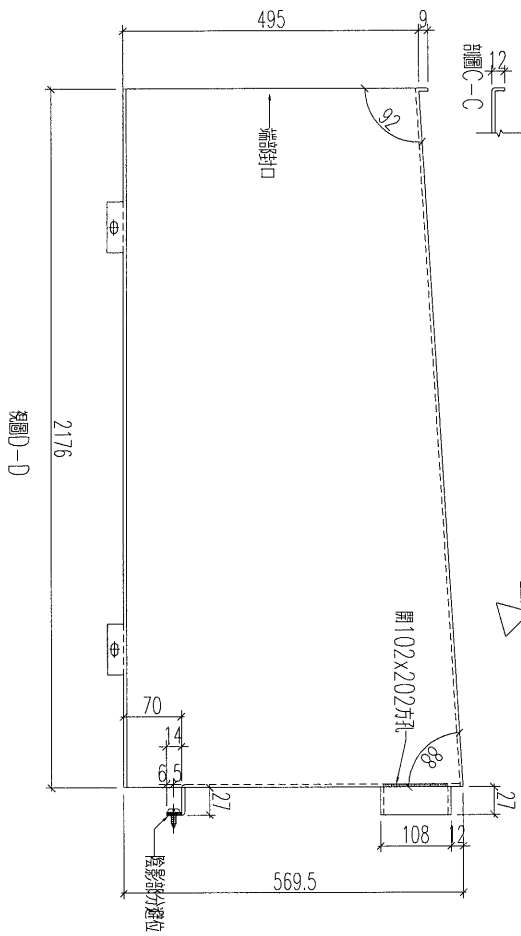
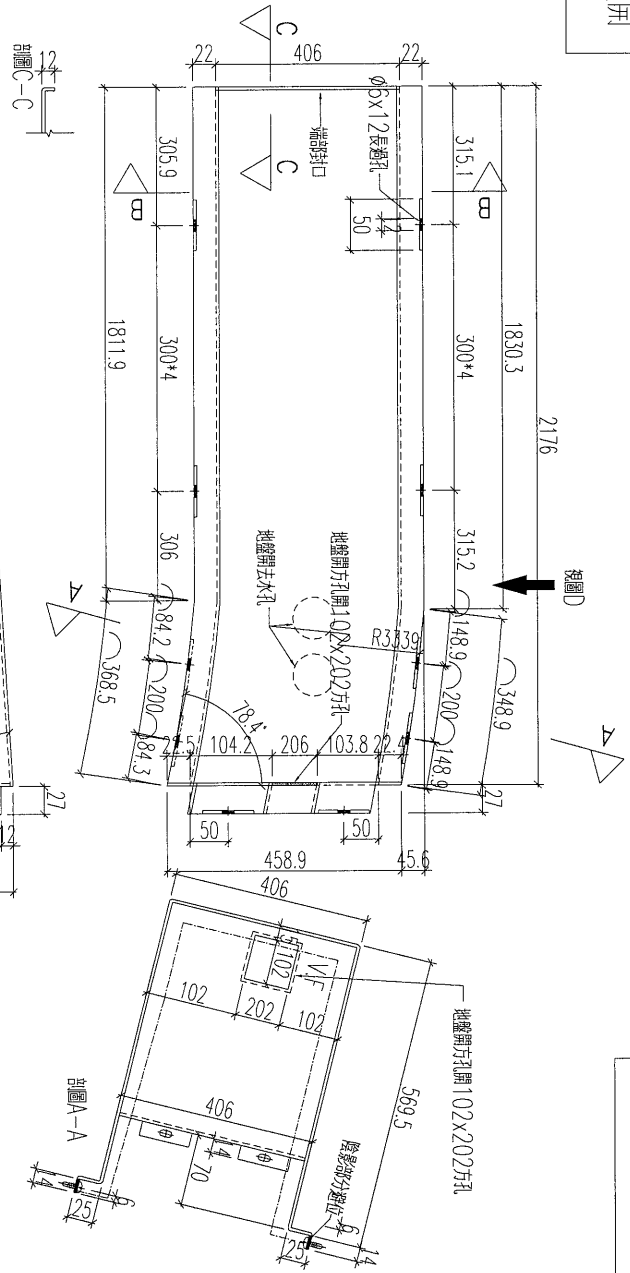
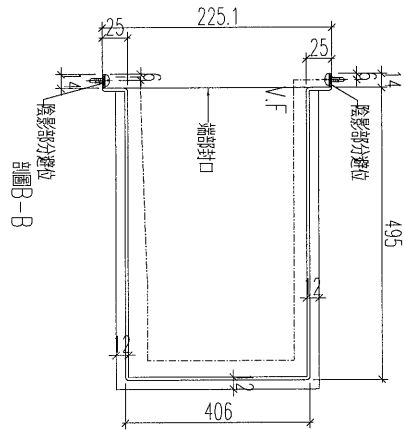
J-837

地盤

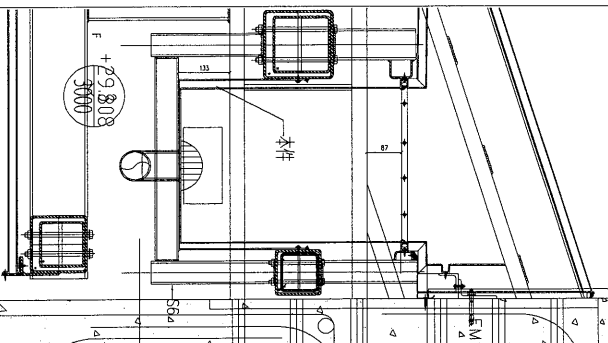
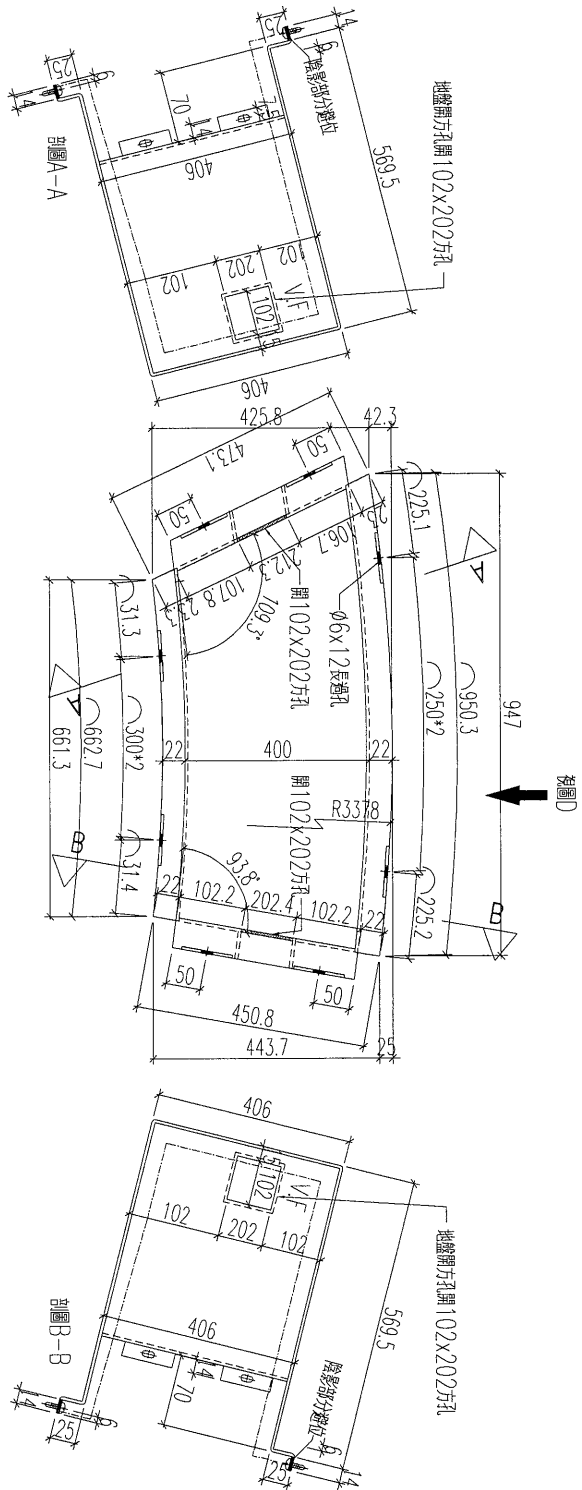
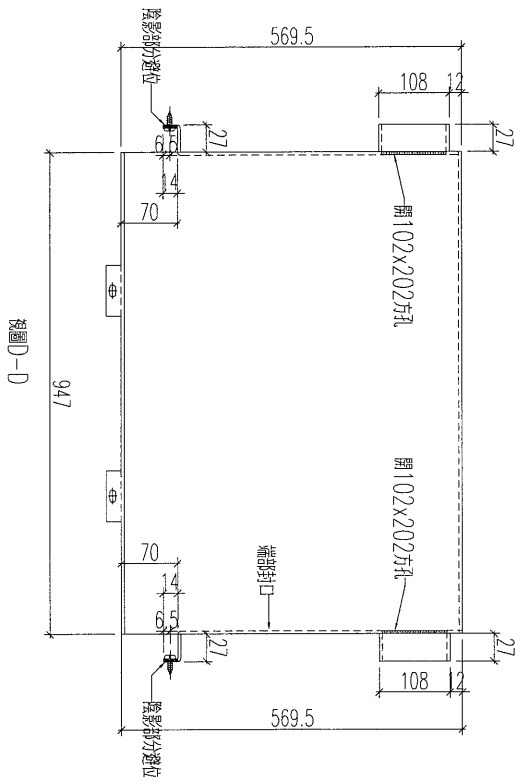
觀塘平臺

因石矢錯位, 102x102方孔需地盤開

加工數量: 1件



名稱	鋁板加工圖	制圖	黃漢卿	2019.4.20	修改		
材料	3mm厚鋁	復核	王禮秋	2019.4.20	日期		
顏色	UCT803649FXL-3(香檳金)	批准			圖號	YP-SC-6e	

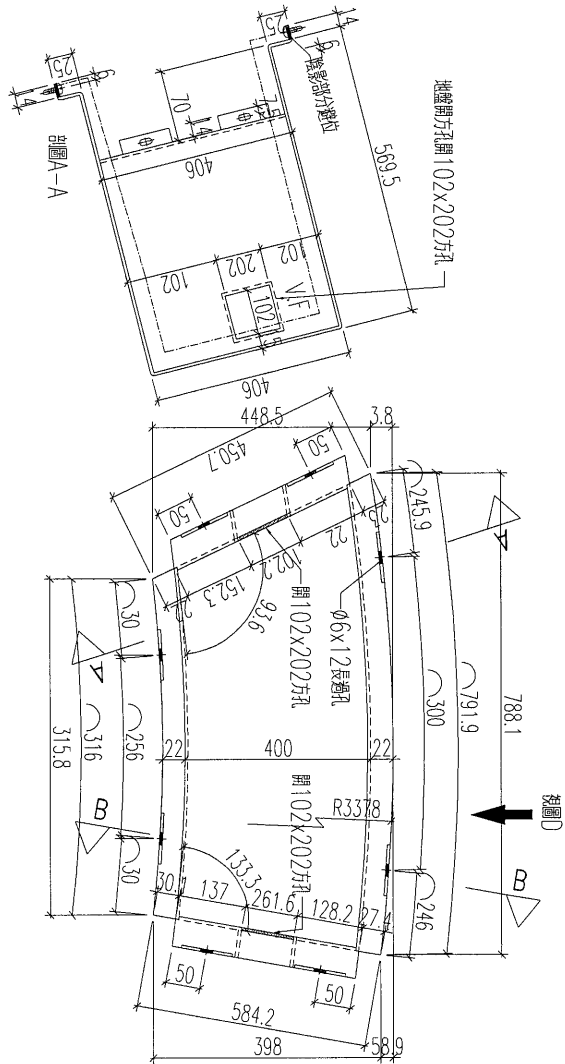
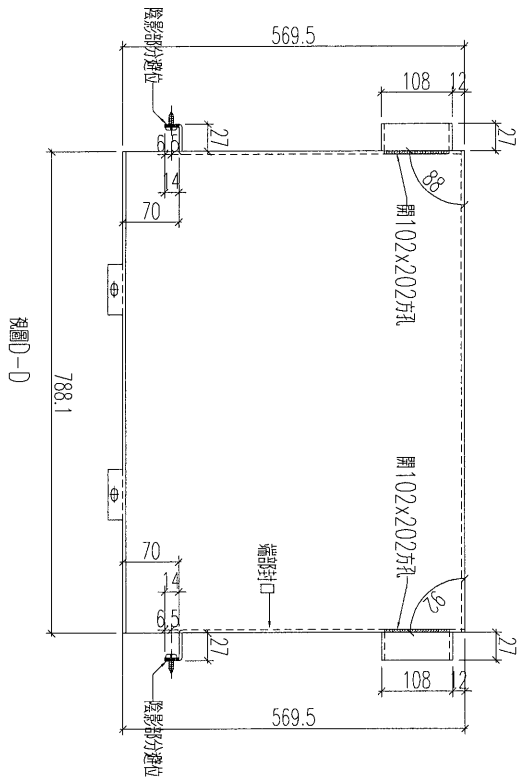


名稱	鋁板加工圖	制圖	黃漢卿	2019.4.20	修改		
材料	3mm厚鋁	復核	王禮秋	2019.4.20	日期		
顏色	UCT803649FXL-3(香檳金)	批准			圖號	YP-SC-8	



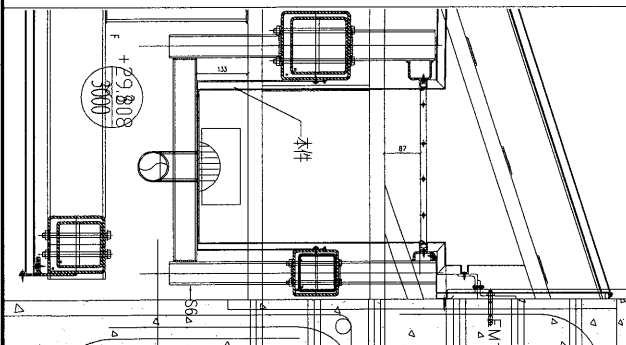
美特鋁質 有限公司
MIDI Aluminium Fabricator Ltd.

工程號 J-837 地盤 觀塘平臺



排水孔問題，暫停加工

加工數量：1件

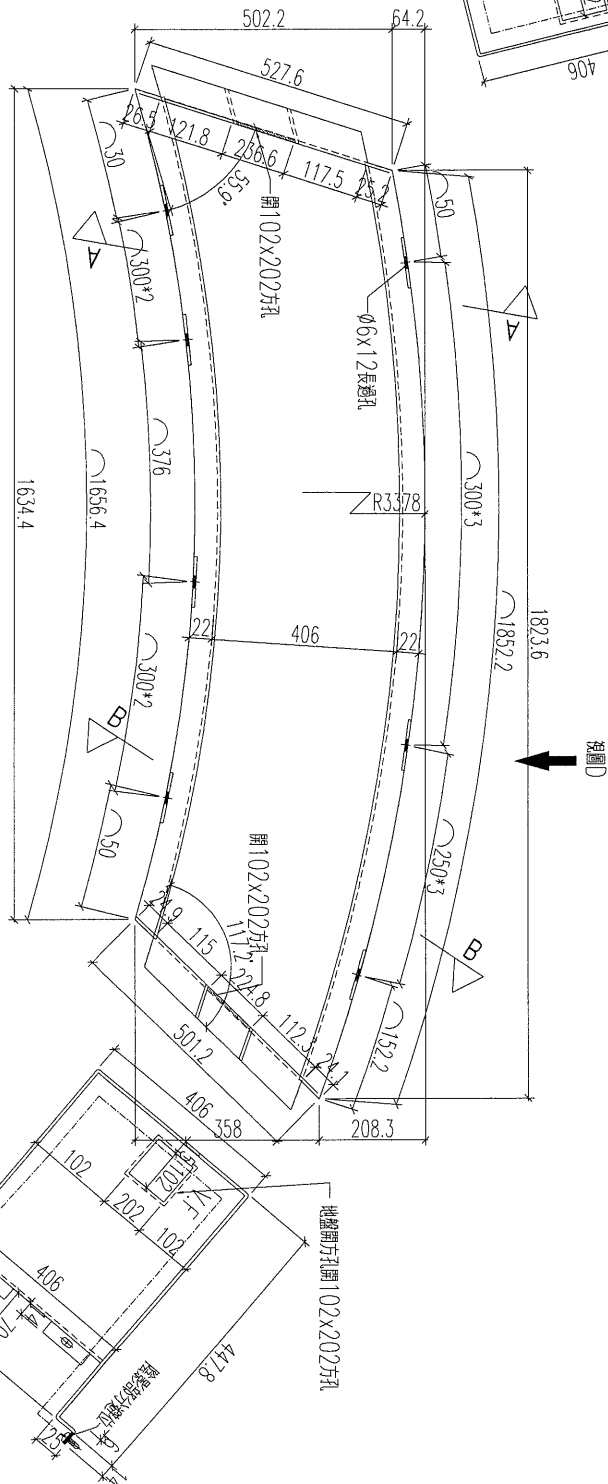
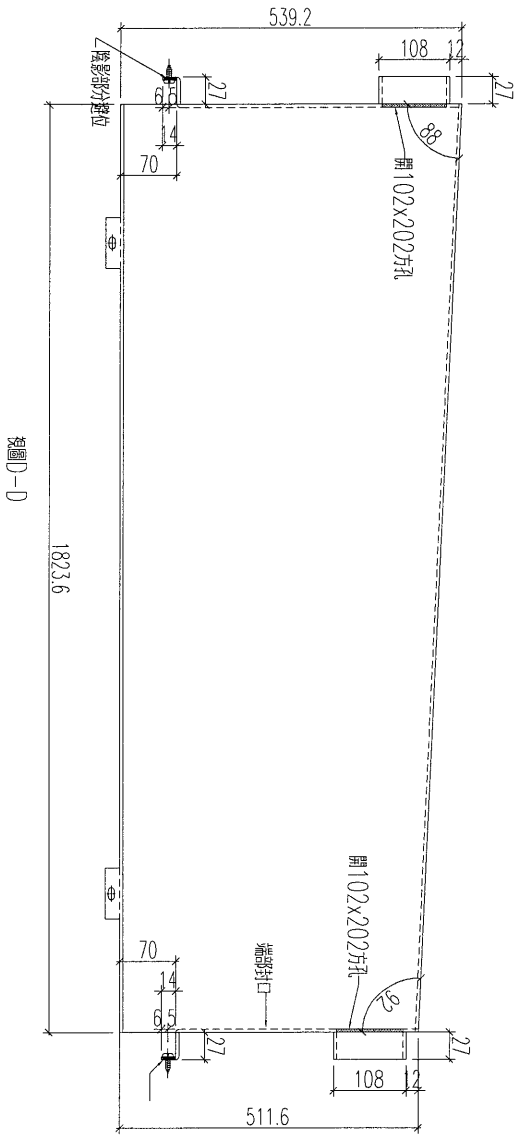
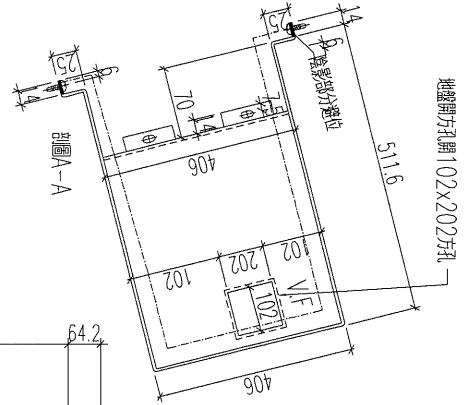
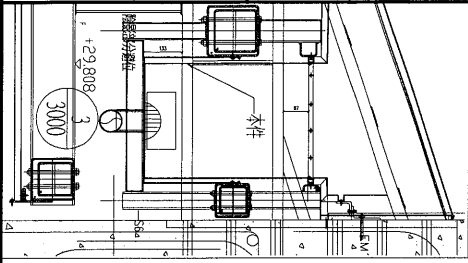


名稱	鋁板加工圖	制圖	黃漢卿	2019.4.20	修改		
材料	3mm厚鋁板	復核	王禮秋	2019.4.20	日期		
顏色	UCT803649FXL-3(香檳金)	批准			圖號	YP-SC-9	



美特鋁質 有限公司
MIDI Aluminium Fabricator Ltd.

工程號 J-837 地盤 觀塘平臺



排水孔問題，暫停加工

加工數量：1件

名稱	鋁板加工圖	制圖	黃漢卿	2019.4.20	修改		
材料	3mm厚板	復核	王禮秋	2019.4.20	日期		
顏色	UCT803649FXL-3(香檳金)	批准			圖號	YP-SC-12	



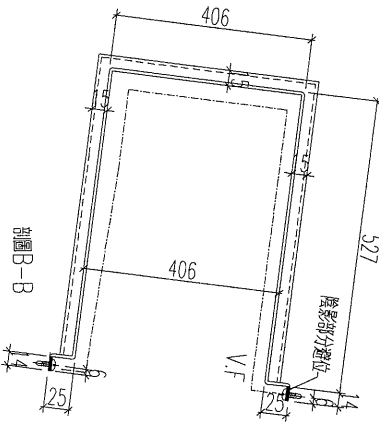
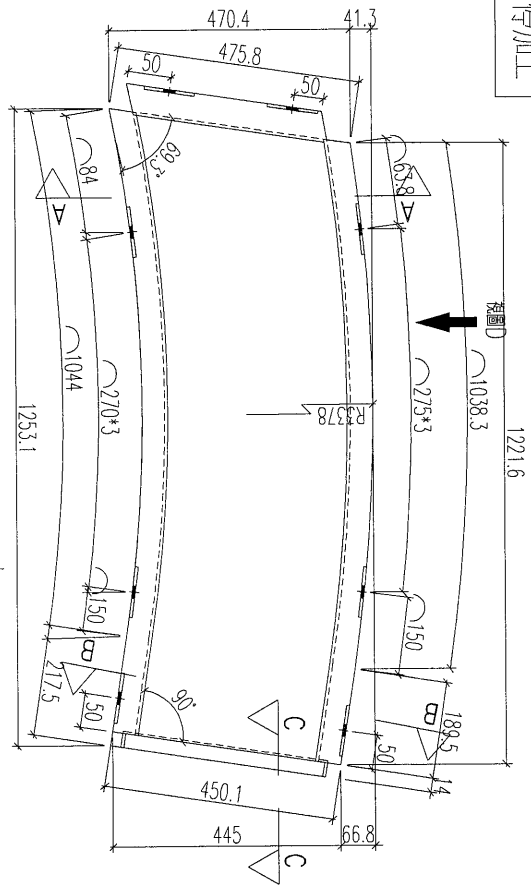
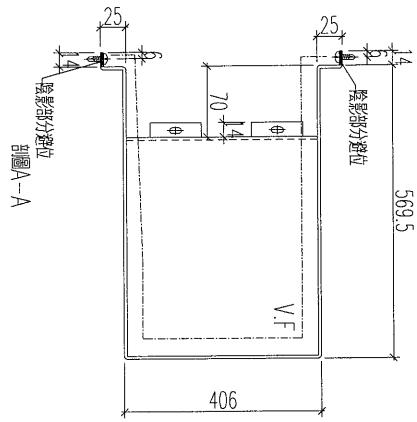
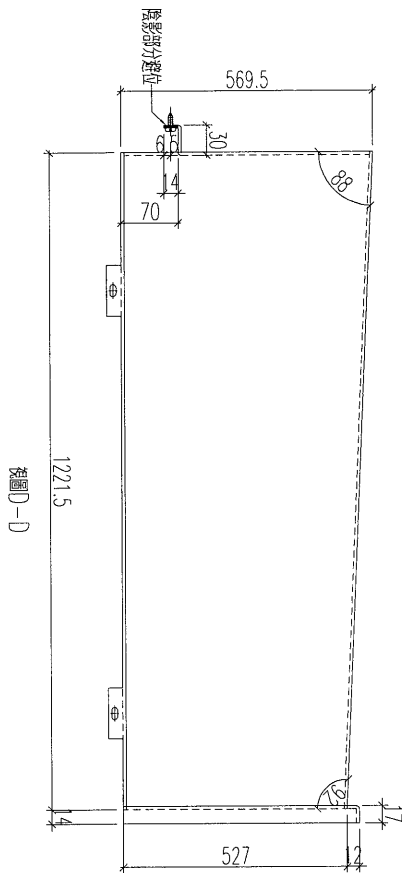
美特鋁質 有限公司
MIDI Aluminium Fabricator Ltd.

工程號

J-837

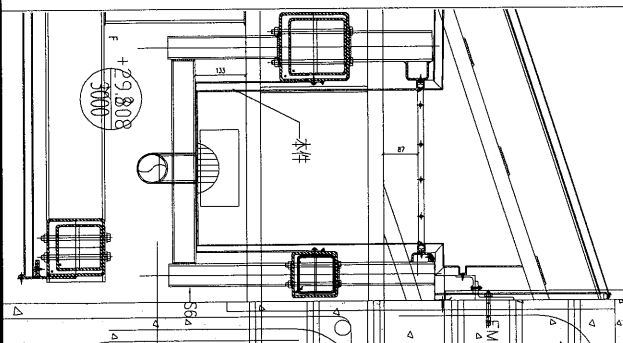
地盤

觀塘平臺



排水孔問題，暫停加工

加工數量：1件



名稱	鋁板加工圖	制圖	黃漢卿	2019.4.20	修改		
材料	3mm厚鋁板	復核	王禮秋	2019.4.20	日期		
顏色	UCT803649FXL-3 (香檳金)	批准			圖號	YP-SC-14	



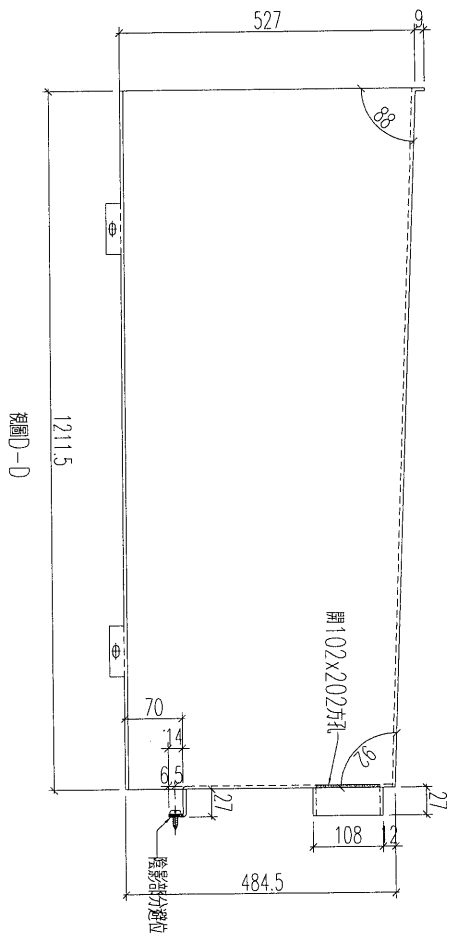
美特鋁質 有限公司
MIDI Aluminium Fabricator Ltd.

工程號

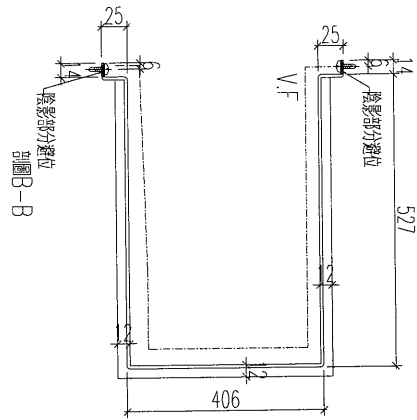
J-837

地盤

觀塘平臺

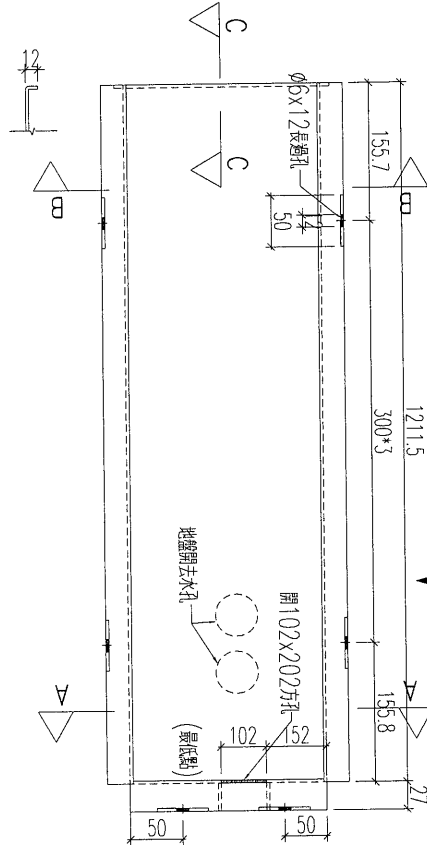


視圖D-D



視圖B-B

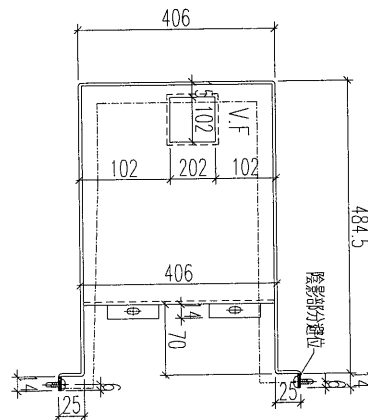
視圖C-C



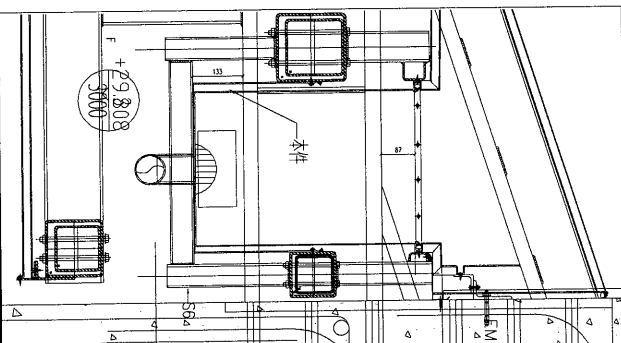
排水孔問題，暫停加工

視圖D

視圖A-A



加工數量：1件



名稱	鋁板加工圖	制圖	黃漢卿	2019.4.20	修改		
材料	3mm厚鋁板	復核	王禮秋	2019.4.20	日期		
顏色	UCT803649FXL-3(香檳金)	批准			圖號	YP-SC-15	



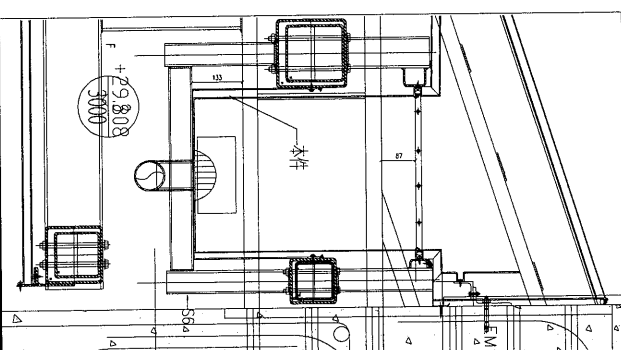
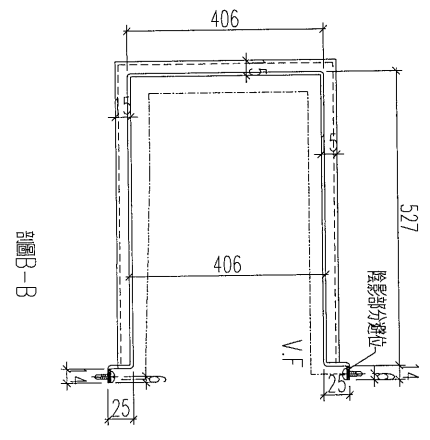
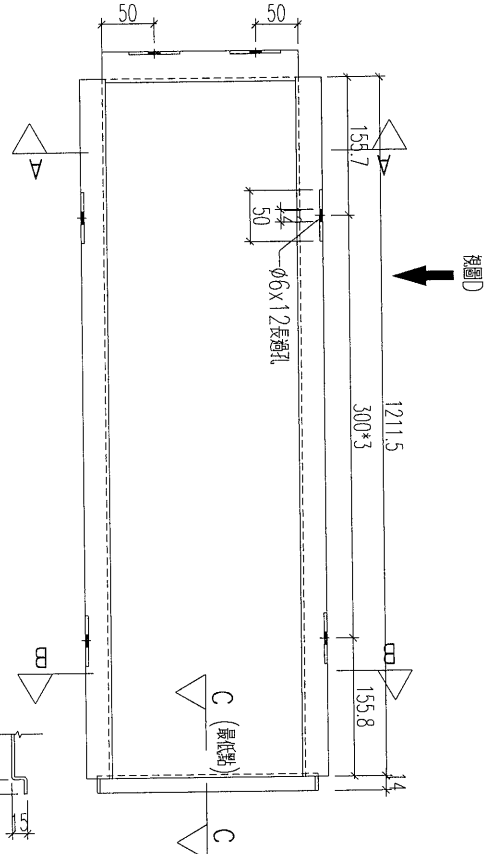
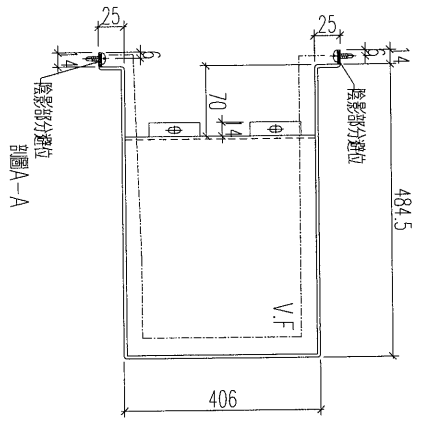
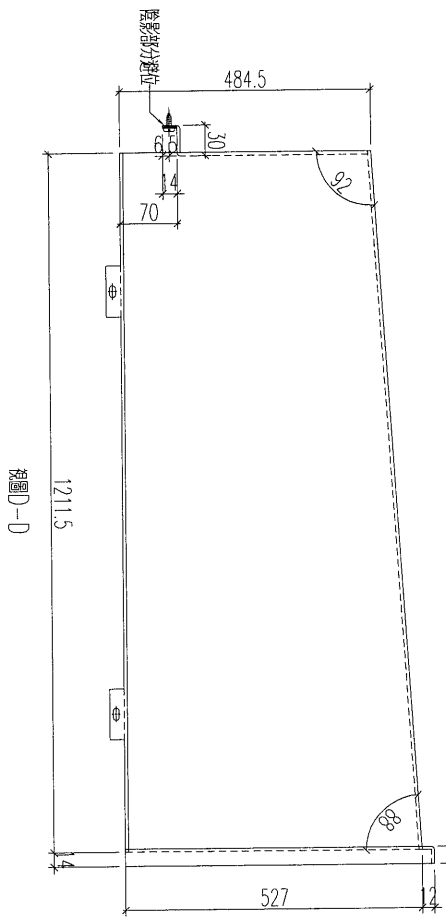
美特鋁質 有限公司
MIDI Aluminium Fabricator Ltd.

工程號

J-837

地盤

觀塘平臺



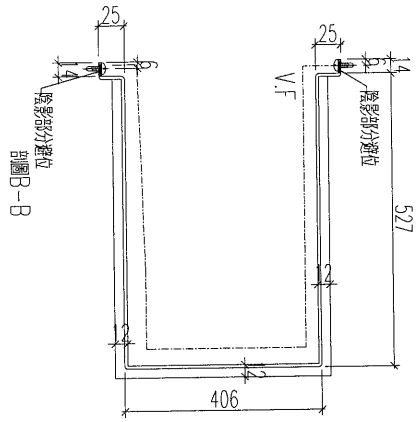
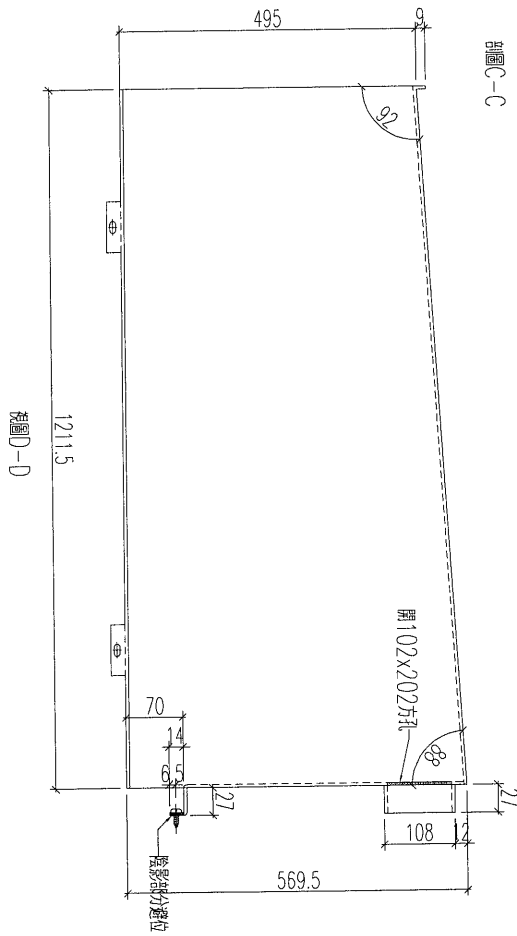
物料名稱	數量
YP-SC-16	1
YP-SC-180	1

名稱	鋁板加工圖	制圖	黃漢卿	2019.4.20	修改	
材料	3mm厚鋁板	復核	王禮秋	2019.4.20	日期	
顏色	UCT803649FXL-3 (香檳金)	批准			圖號	YP-SC-16

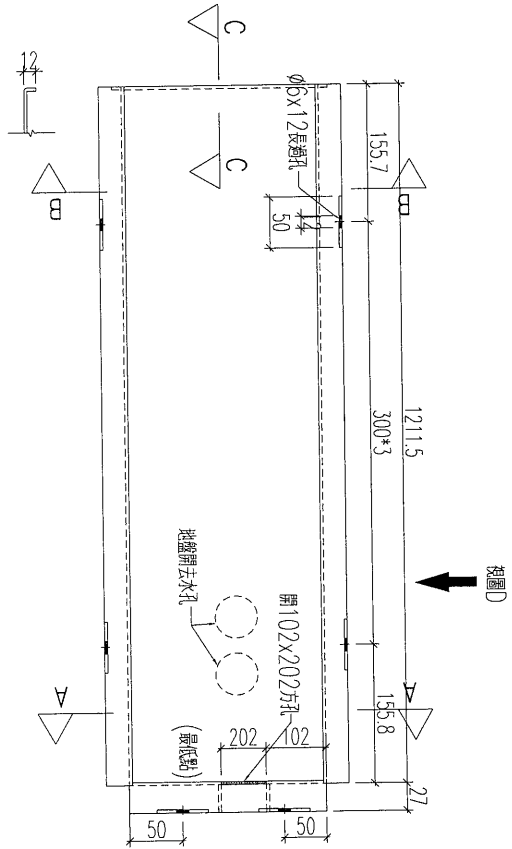


美特鋁質 有限公司
MIDI Aluminium Fabricator Ltd.

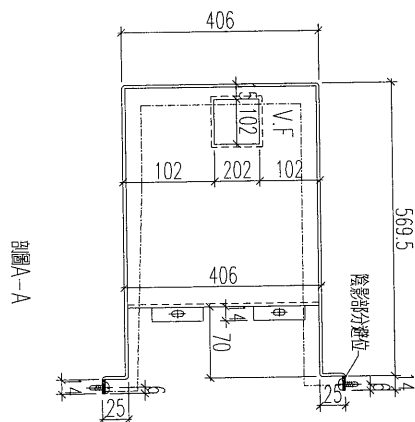
工程號 J-837 地盤 觀塘平臺



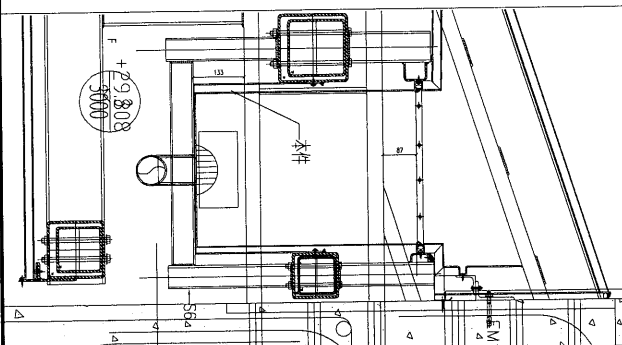
剖面圖 B-B



剖面圖 C-C



剖面圖 A-A



編號	數量
YP-SC-16a	1
YP-SC-19	1

名稱	鋁板加工圖	制圖	黃漢卿	2019.4.20	修改	
材料	3mm厚鋁板	復核	王禮秋	2019.4.20	日期	
顏色	UCT803649FXL-3 (香檳金)	批准			圖號	YP-SC-16a



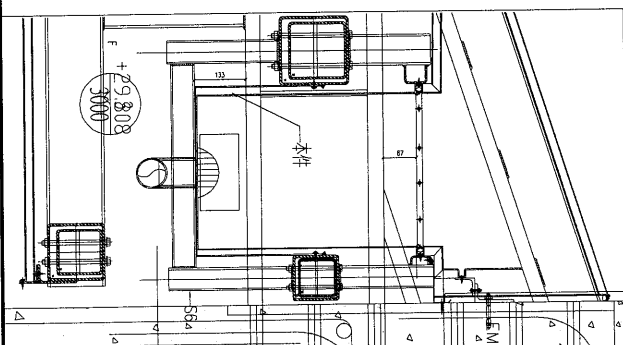
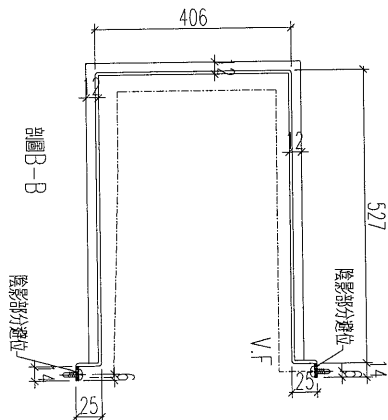
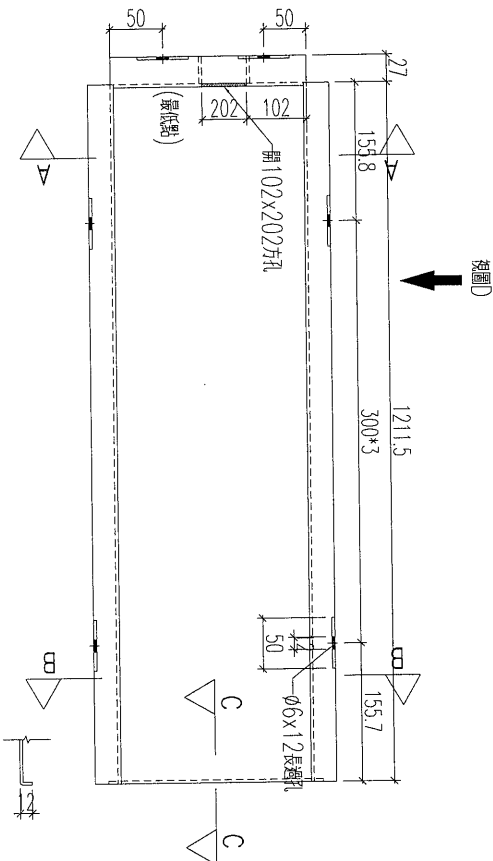
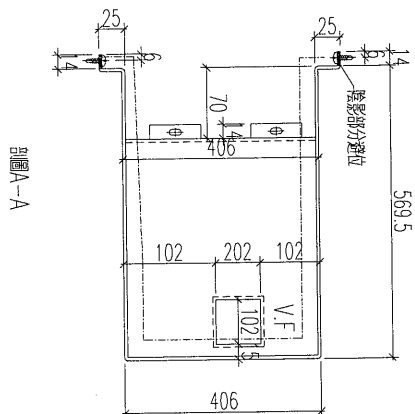
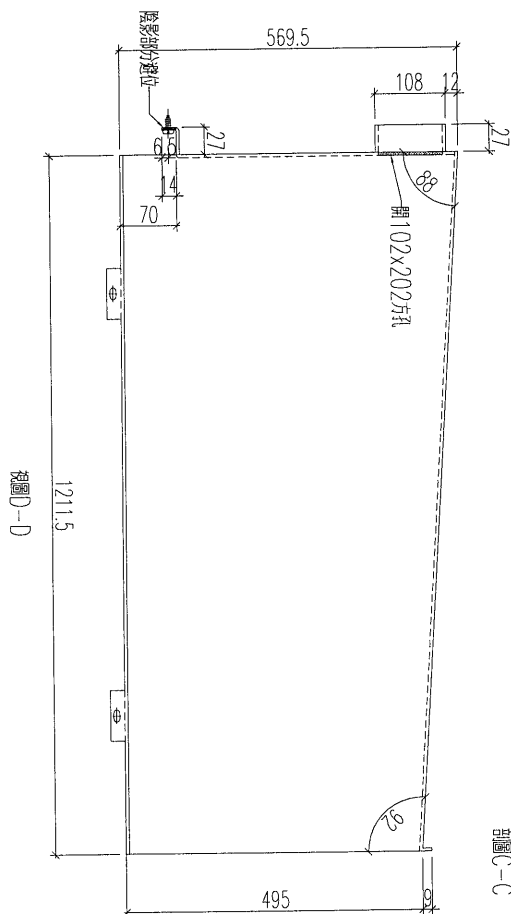
美特鋁質有限公司
MIDI Aluminium Fabricator Ltd.

工程號

J-837

地盤

觀塘平臺



加工數量：1件

名稱	鋁板加工圖	制圖	黃漢卿	2019.4.20	修改	
材料	3mm厚鋁板	復核	王禮秋	2019.4.20	日期	
顏色	UCT803649FXL-3(香檳金)	批准			圖號	YP-SC-17R



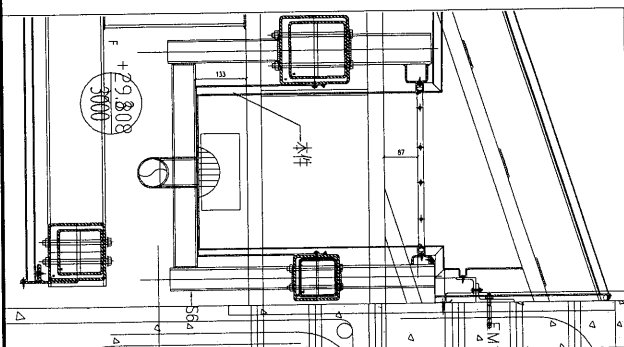
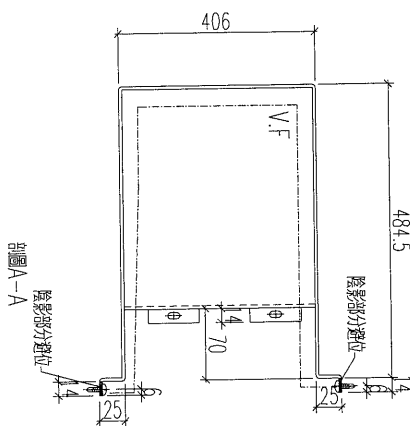
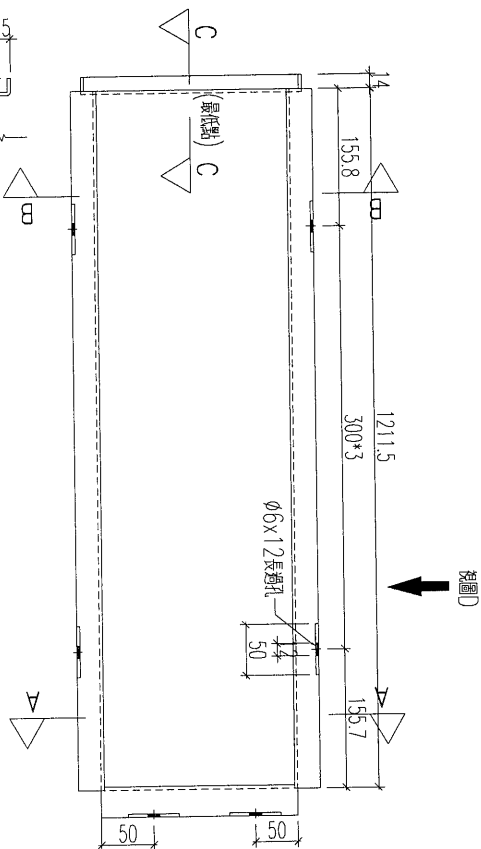
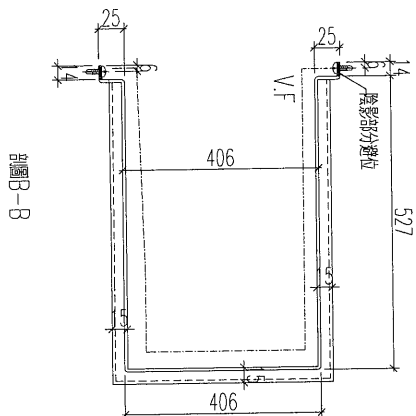
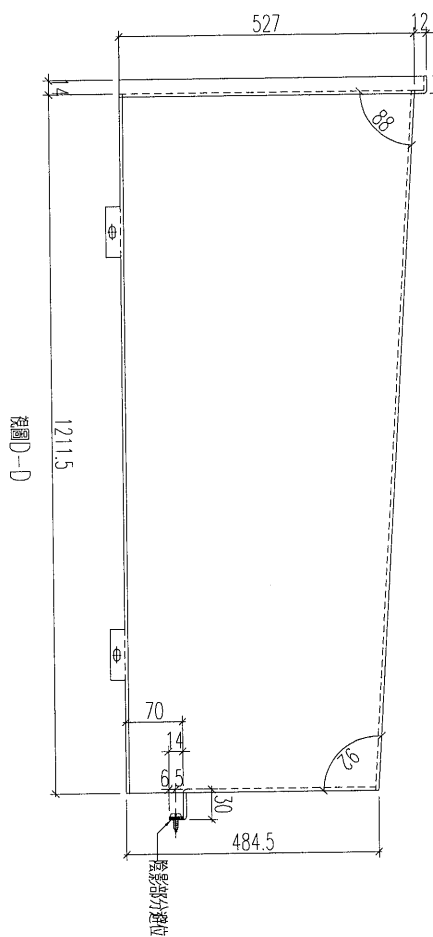
美特鋁質 有限公司
MIDI Aluminium Fabricator Ltd.

工程號

J-837

地盤

觀塘平臺



加工數量：1件

名稱	鋁板加工圖	制圖	黃漢卿	2019.4.20	修改	
材料	3mm厚鋁板	復核	王禮秋	2019.4.20	日期	
顏色	UCT803649FXL-3 (香檳金)	批准			圖號	YP-SC-18R

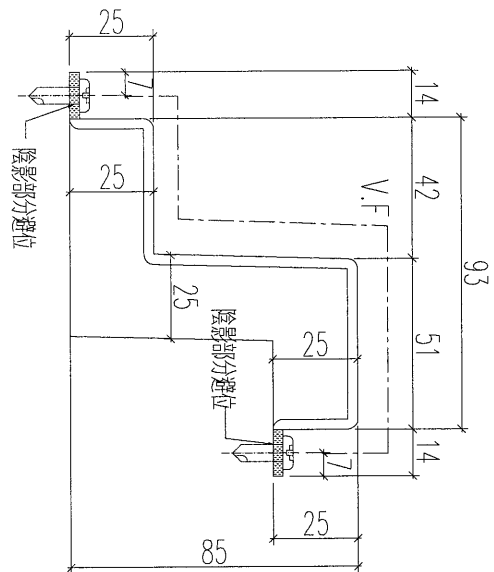


美特鋁質 有限公司
MIDI Aluminium Fabricator Ltd.

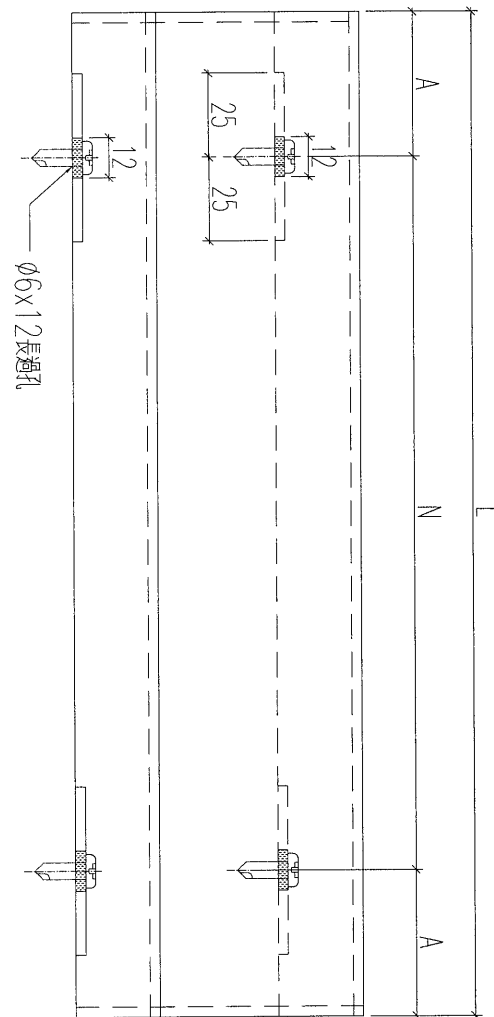
工程號 J-837 地盤 觀塘平臺

撞斜T字鋼處需地盤開避位

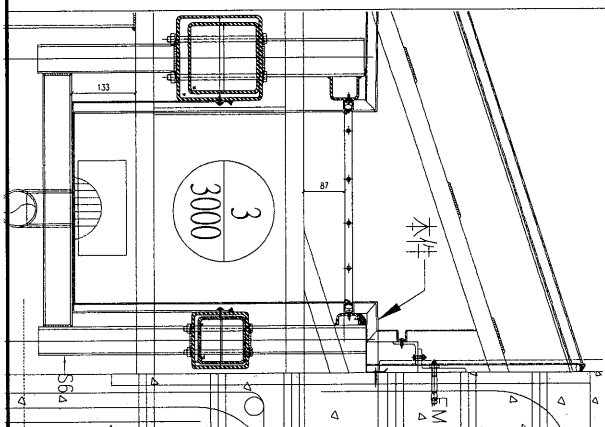
鋁板編號	數量	長度	N	A
YP-T-AP2d	1	687	300 x 2	43.5
YP-T-AP3d	11	2349.5	300 x 7	124.75
YP-T-AP4d	1	2209.5	300 x 7	54.75
YP-T-AP4d-1	1	2400	300 x 7	150
YP-T-AP5d	1	2489.5	300 x 8	44.75
YP-T-AP6d	7	2349.5	300 x 7	124.75
YP-T-AP15d	1	1385	300 x 4	92.5
YP-T-AP16d	2	1385	300 x 4	92.5
YP-T-AP17d	1	1385	300 x 4	92.5
YP-T-AP18d	2	1385	300 x 4	92.5
YP-T-AP19d	1	1385	300 x 4	92.5
YP-T-AP20d	1	1177	300 x 3	138.5
YP-T-AP21d	1	1016.5	300 x 3	58.25



剖面A-A



撞斜T字鋼處需地盤開避位



名稱	鋁板加工圖	制圖	黃漢卿	2019.4.20	修改	
材料	3mm厚板	復核	王禮秋	2019.4.20	日期	
顏色	UCT73815 FXL-3橙金色	批准			圖號	YP-T-AP2d



美特鋁質 有限公司
MIDI Aluminium Fabricator Ltd.

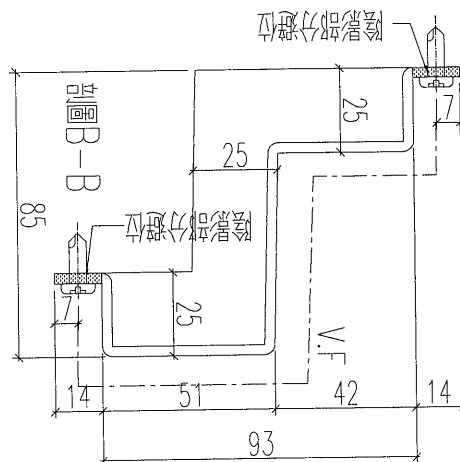
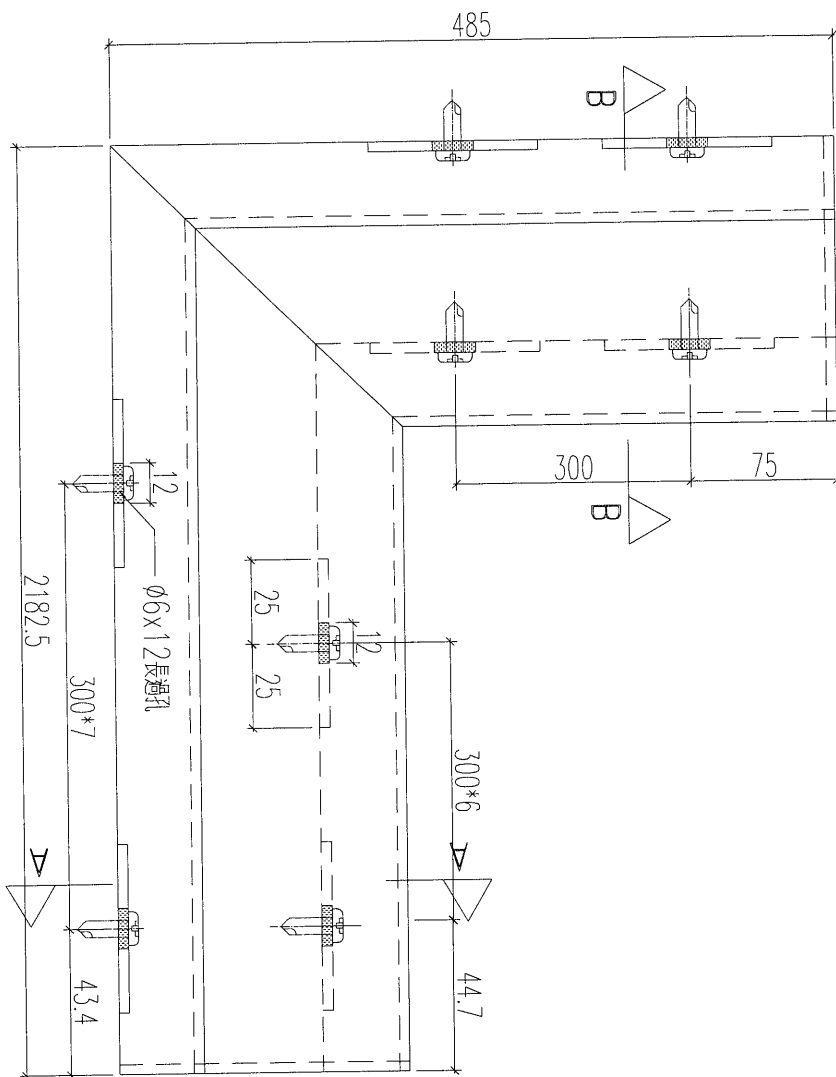
工程號

J-837

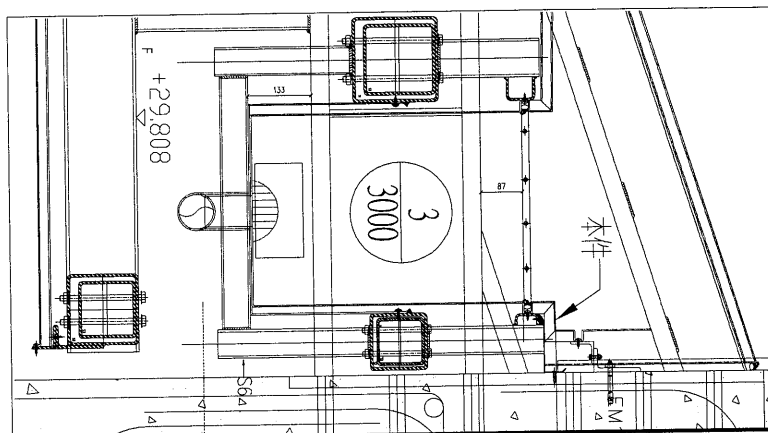
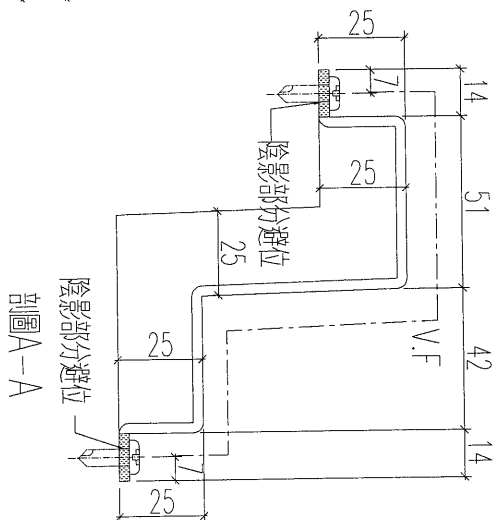
地盤

觀塘平臺

加工數量：1件



此鋁板造型需香港複核后加工



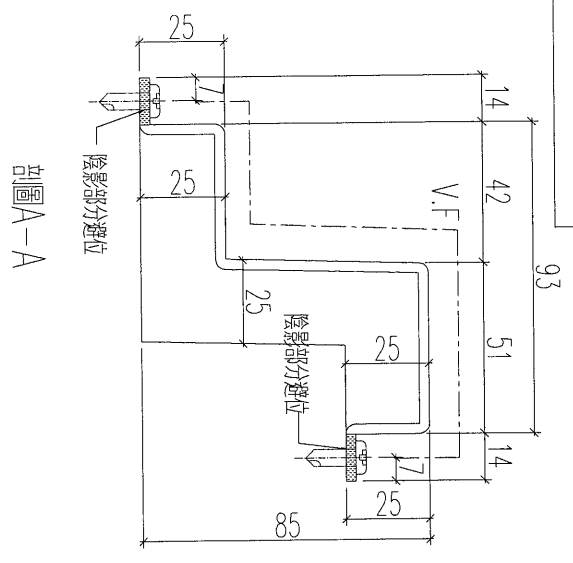
名稱	鋁板加工圖	制圖	黃漢卿	2019.4.20	修改	
材料	3mm厚板	復核	王禮秋	2019.4.20	日期	
顏色	UCT73815 FXL-3橙金色	批准			圖號	YP-T-AP5d-1



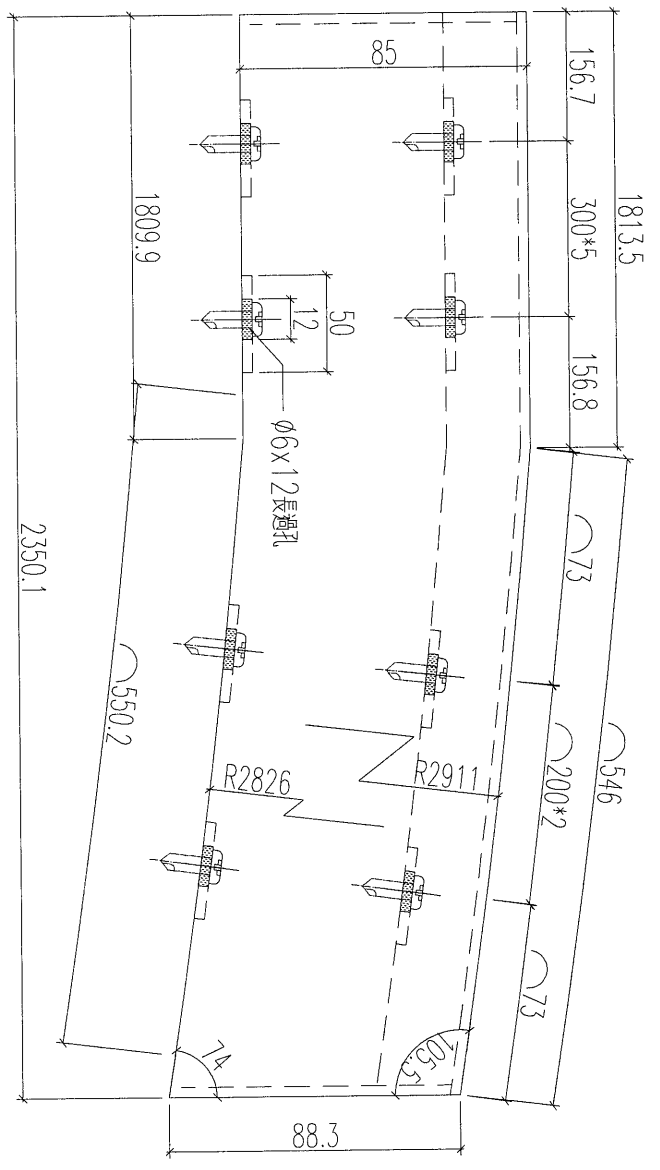
美特鋁質 有限公司
MIDI Aluminium Fabricator Ltd.

工程號	J-837	地盤	觀塘平臺
-----	-------	----	------

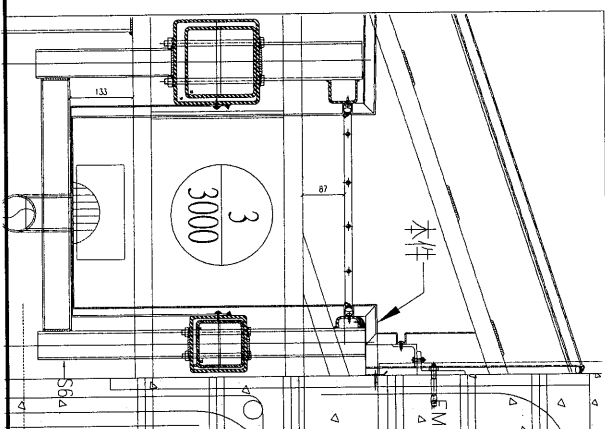
加工數量：1件



剖面圖A-A



撞斜工字鋼處需地盤開避位



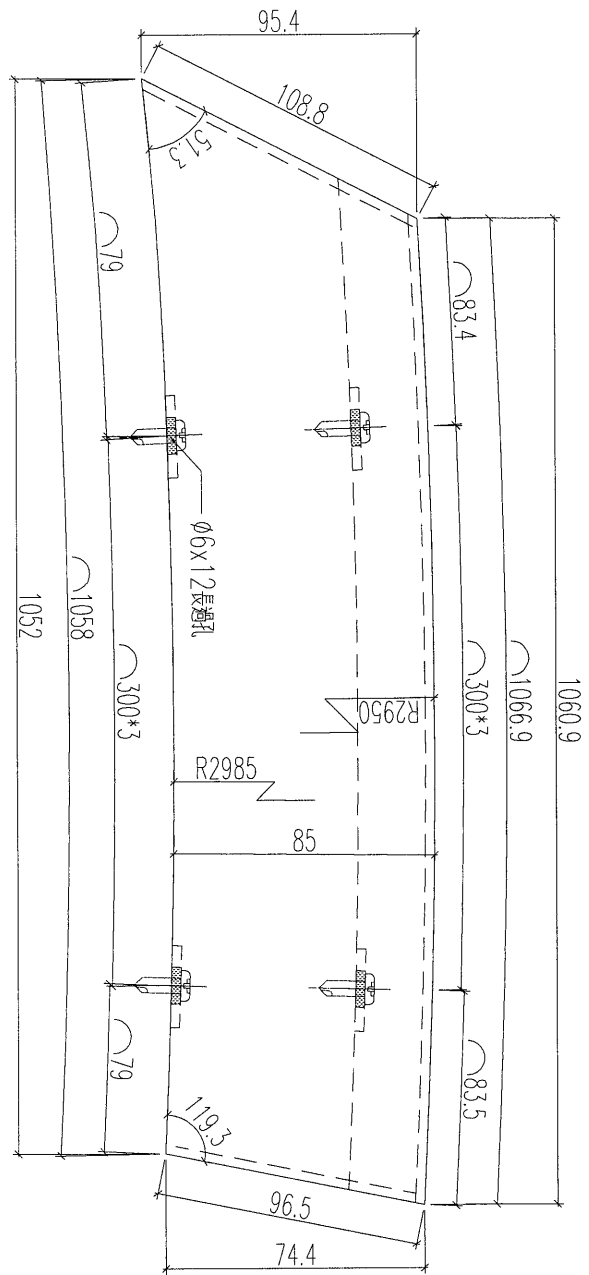
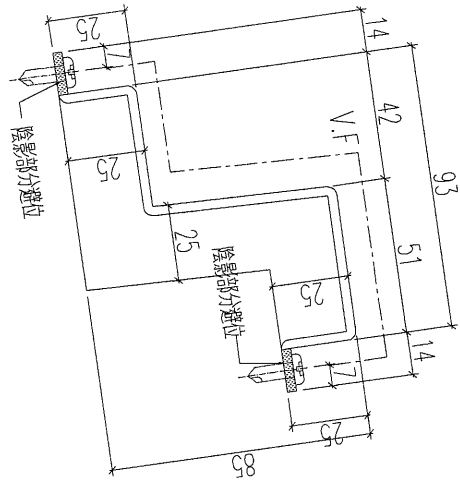
名稱	鋁板加工圖	制圖	黃漢卿	2019.4.20	修改	
材料	3mm厚鋁板	復核	王禮秋	2019.4.20	日期	
顏色	UCT73815 FXL-3橙金色	批准			圖號	YP-T-AP6d-1



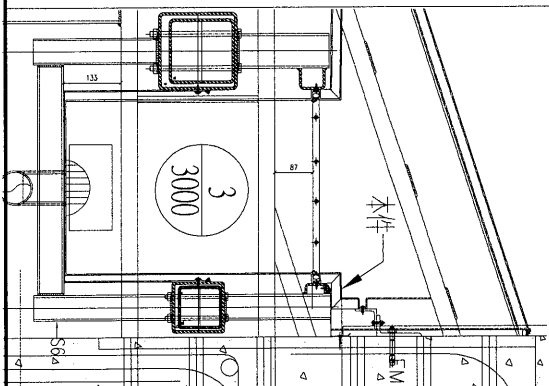
美特鋁質 有限公司
MIDI Aluminium Fabricator Ltd.

工程號 J-837 地盤 觀塘平臺

加工數量：1件



撞斜工字鋼處需地盤開避位



名稱	鋁板加工圖	制圖	黃漢卿	2019.4.20	修改		
材料	3mm厚板	復核	王禮秋	2019.4.20	日期		
顏色	UCT73815 FXL-3橙金色	批准			圖號	YP-T-AP12d	

EG-DWG3



美特鋁質有限公司
MIDI Aluminium Fabricator Ltd.

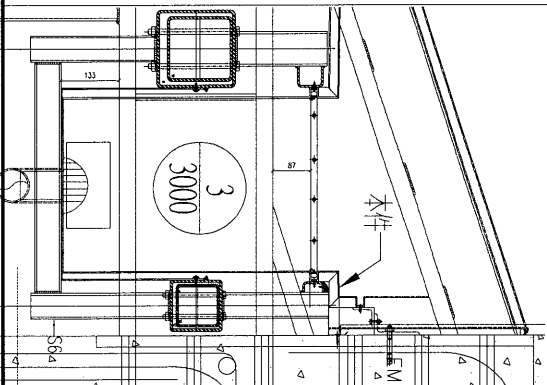
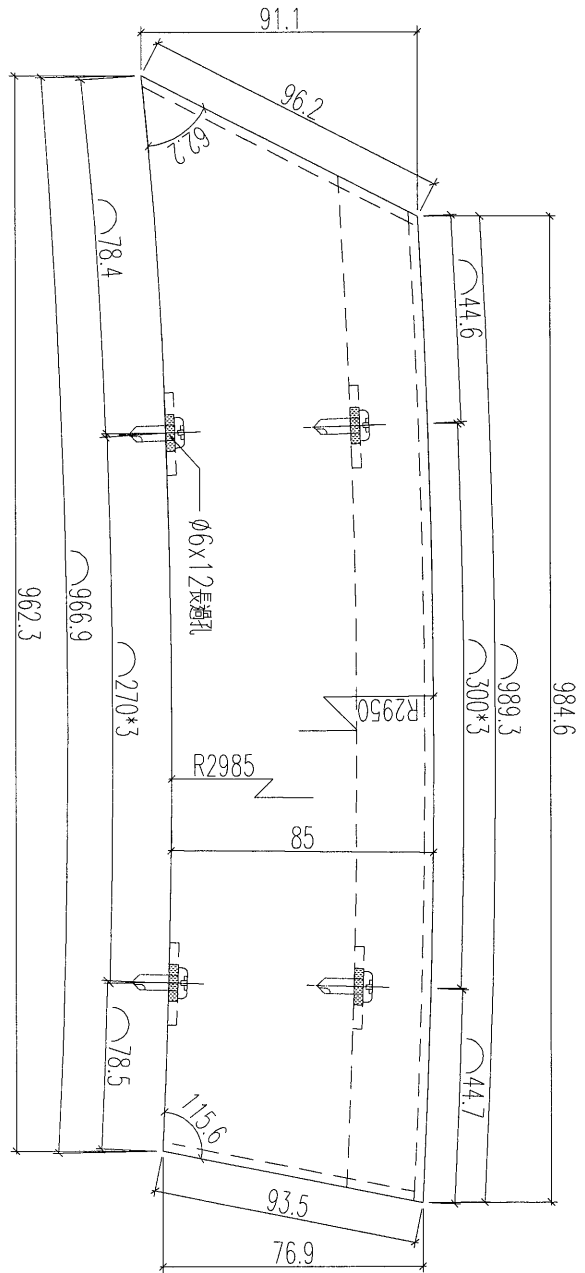
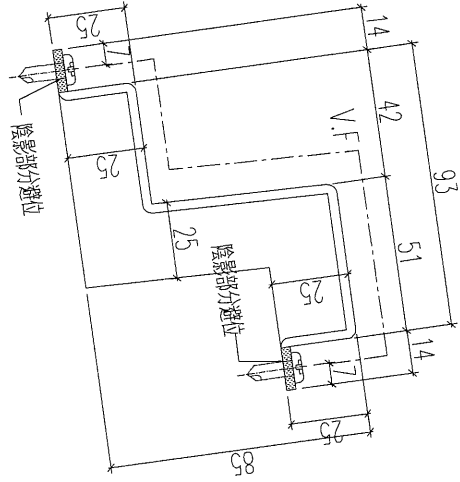
工程號

J-837

地盤

觀塘平臺

加工數量：1件



名稱	鋁板加工圖	制圖	黃漢卿	2019.4.20	修改		
材料	3mm厚板	復核	王禮秋	2019.4.20	日期		
顏色	UCT73815 FXL-3橙金色	批准			圖號	YP-T-AP13d	

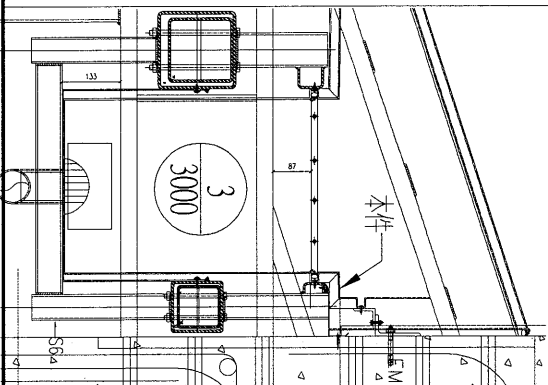
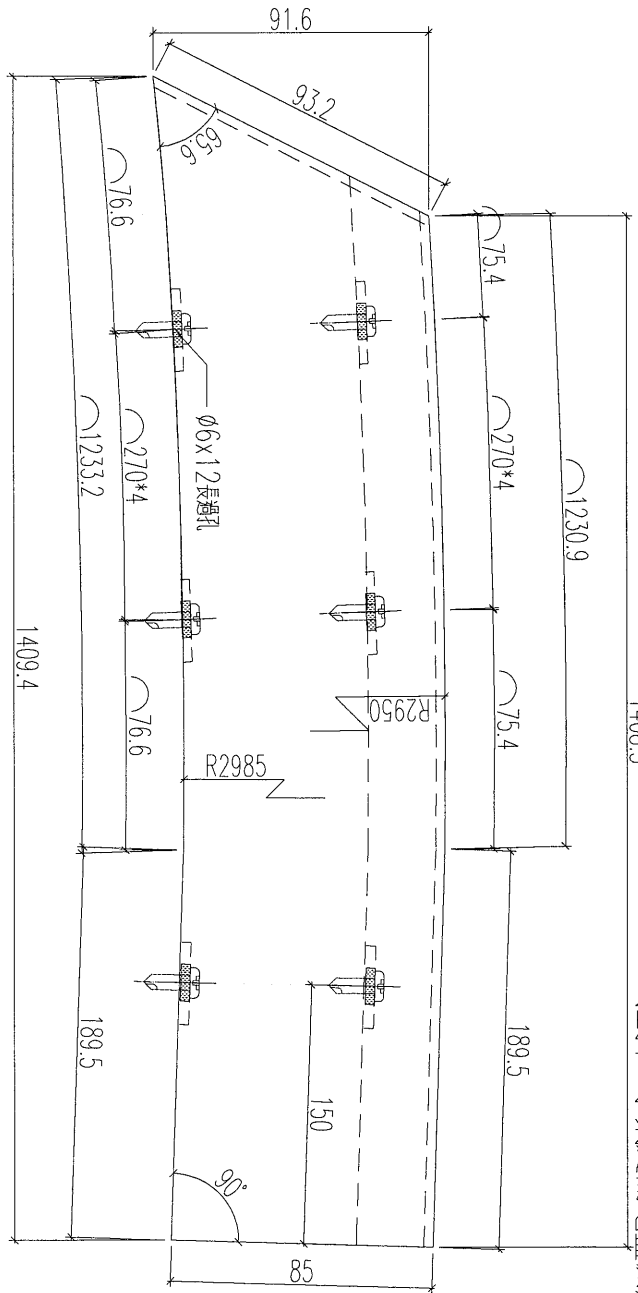
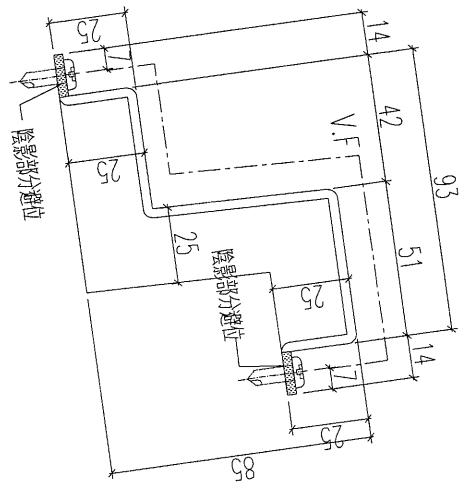
撞斜工字鋼處需地盤開避位



美特鋁質 有限公司
MIDI Aluminium Fabricator Ltd.

工程號 J-837 地盤 觀塘平臺

加工數量：1件



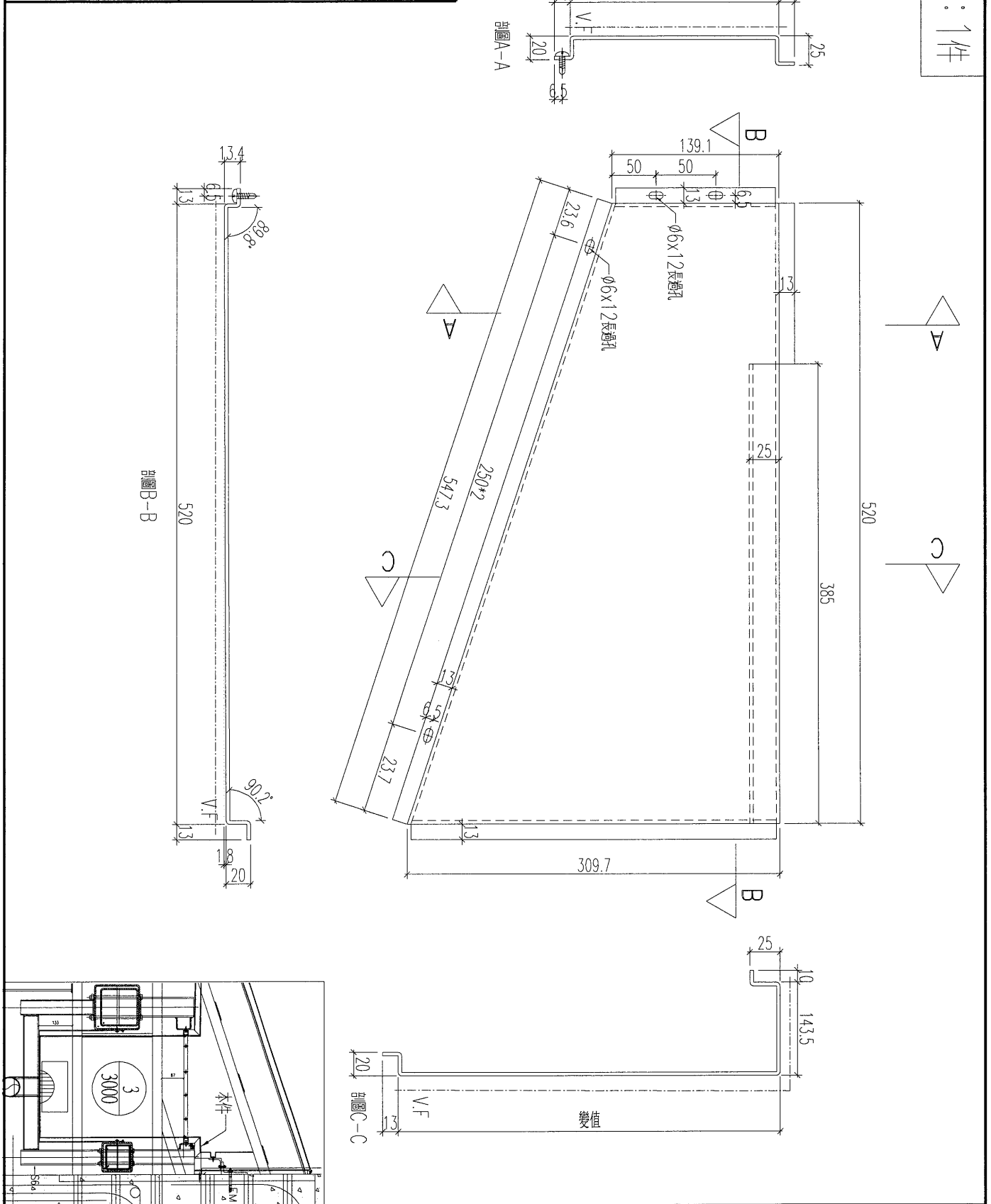
名稱	鋁板加工圖	制圖	黃漢卿	2019.4.20	修改		
材料	3mm厚板	復核	王禮秋	2019.4.20	日期		
顏色	UCT73815 FXL-3橙金色	批准			圖號	YP-T-AP14d	



美特鋁質 有限公司
MIDI Aluminium Fabricator Ltd.

工程號 J-837 地盤 觀塘平臺

加工數量：1件



名稱	鋁板加工圖	制圖	黃漢卿	2019.4.20	修改		
材料	3mm厚板	復核	王禮秋	2019.4.20	日期		
顏色	UCT803649FXL-3(香檳金)	批准			圖號	YP-T-AP22d	



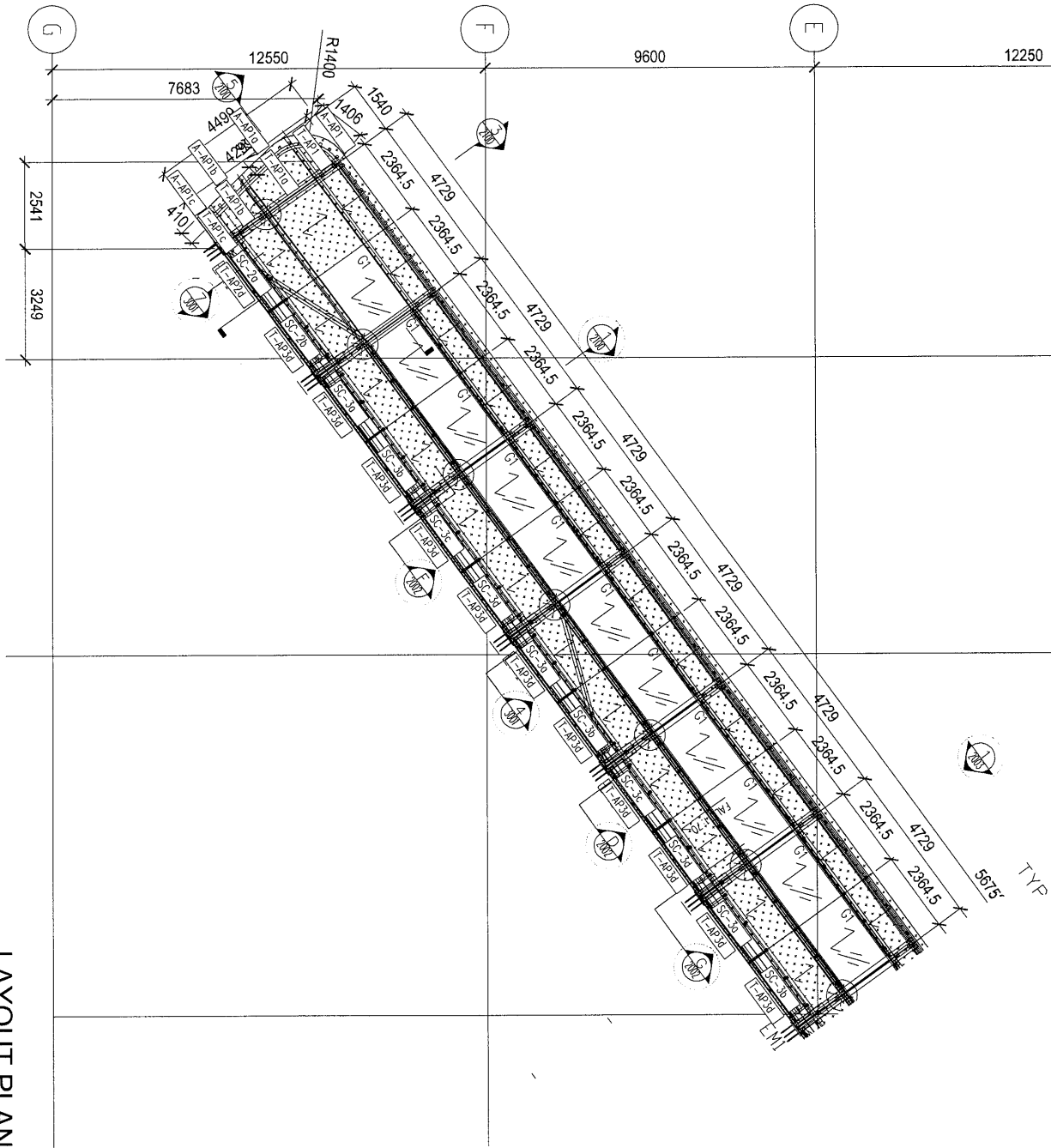
美特鋁質 有限公司
MIDI Aluminium Fabricator Ltd.

工程號

J-837

地盤

觀塘平臺

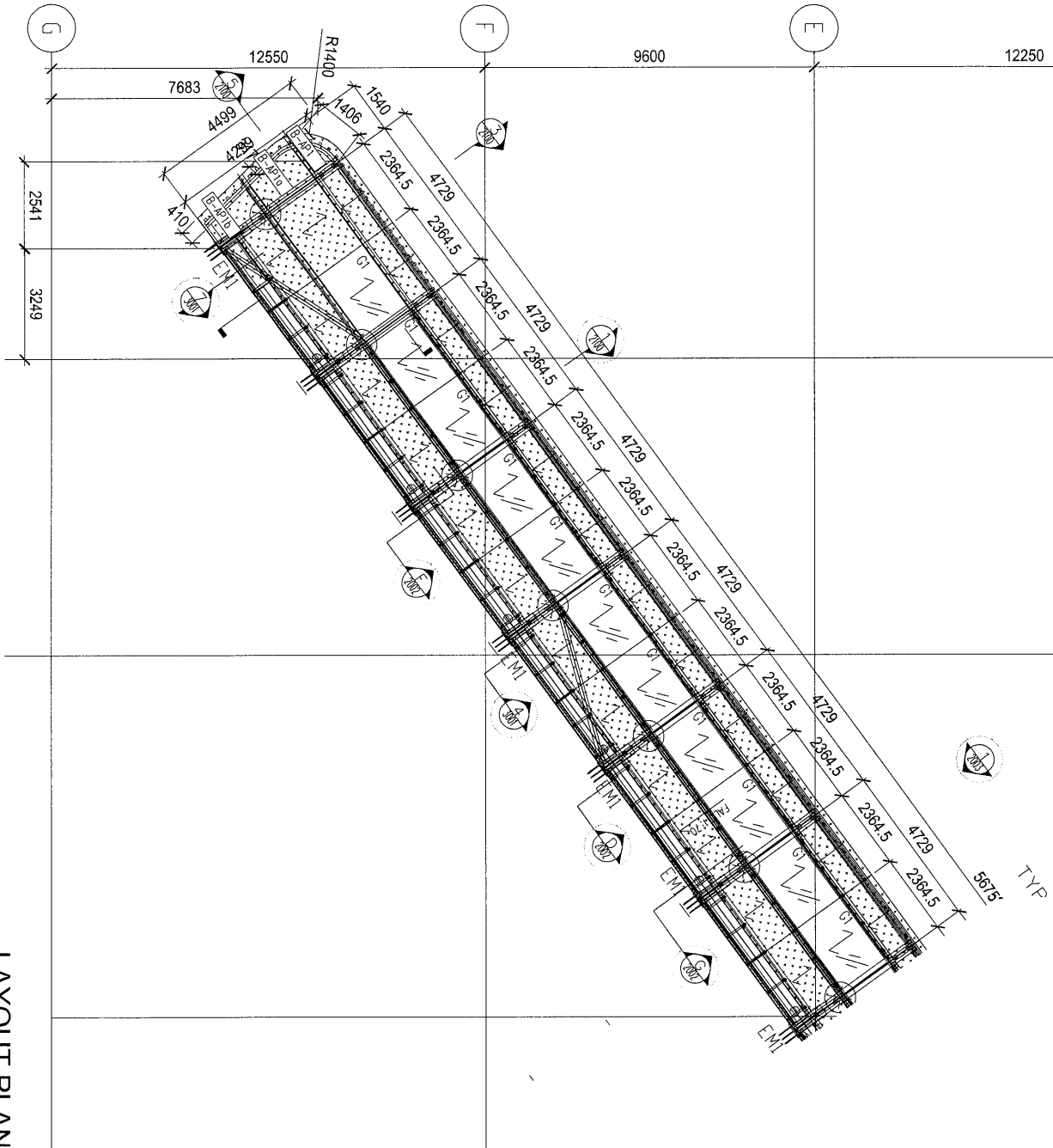


名稱	鋁板安裝位置圖	制圖	黃漢卿	2019.4.20	修改			
材料	-	復核	王禮秋	2019.4.20	日期			
顏色	-	批准			圖號	YP-LP1		



美特鋁質 有限公司
MIDI Aluminium Fabricator Ltd.

工程號 J-837 地盤 觀塘平臺



LAYOUT PLAN

名稱	鋁板安裝位置圖	制圖	黃漢卿	2019.4.20	修改		
材料	-	復核	王禮秋	2019.4.20	日期		
顏色	-	批准			圖號	YP-LP2	

