



工程指示編號：EI/0497/19

修改版次：β

工程編號：J837 平台

工程名稱：觀塘 裕民坊平台

工程項目：鋁摺件加工圖(大雨棚位置)

收件人：生統

發件人：Leung Hin Wai

日期：21/5 2019

要求提供 / 確認 事項：

- | | | |
|------------------------------------|-------------------------------------|-------------------------------|
| <input type="checkbox"/> 初步鋁料 B.M. | <input type="checkbox"/> 加工拆圖，然後生產 | <input type="checkbox"/> 尺寸表 |
| <input type="checkbox"/> 正式鋁料 B.M. | <input type="checkbox"/> 技術上資料 / 指示 | <input type="checkbox"/> 報價 |
| <input type="checkbox"/> 配件 B.M. | <input type="checkbox"/> 樣辦或貨品說明書 | <input type="checkbox"/> 分判合約 |
| <input type="checkbox"/> 其他：_____ | | |

內容：

請按附頁加工，送地盤。

請在 _____ 前完成上列要求。

附：

1+8頁

以上項目為：

原合約工程包

原合約工程加 / 減賬

新工程報價

原因：-

分發東莞各部門：

- () 生產技術總監 連附件 () 技術部 連附件 () 生產部 連附件 () 機械設計部 連附件
 () 採購部 連附件 () 生產統籌部 連附件
 () 質檢部 連附件 () 會計部 連附件 () 報關組 連附件 () 其他 _____ 連附件

分發香港各部門：

- () 行政部 連附件 () 會計部 連附件 () 統籌部 連附件 () 工程部地盤科文(柄) 連附件
 () 採購部 連附件 () QS 部 連附件 () 維修部 連附件 () 其他 _____ 連附件

傳遞編號：

74K 1167

發件人簽署：

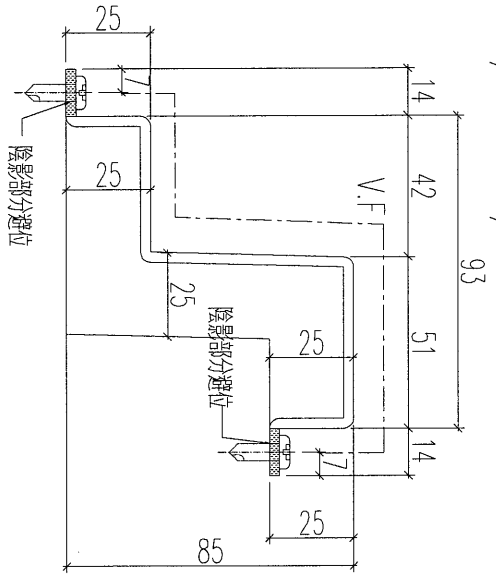
項目經理簽署：



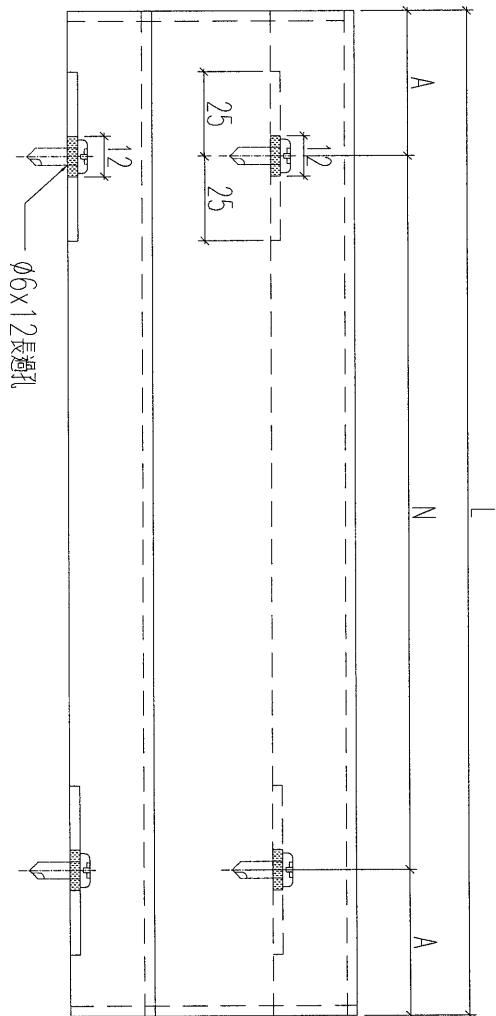
工程號 J-837 地盤 觀塘平臺

鋁板編號	數量	長度	N	A
YP-T-AP2d	1	687	300 x 2	43.5
YP-T-AP3d	11	2349.5	300 x 7	124.75
YP-T-AP4d	1	2209.5	300 x 7	54.75
YP-T-AP4d-1	1	2400	300 x 7	150
YP-T-AP5d	1	2489.5	300 x 8	44.75
YP-T-AP6d	7	2349.5	300 x 7	124.75
YP-T-AP15d	1	1385	300 x 4	92.5
YP-T-AP16d	2	1385	300 x 4	92.5
YP-T-AP17d	1	1385	300 x 4	92.5
YP-T-AP18d	2	1385	300 x 4	92.5
YP-T-AP19d	1	1385	300 x 4	92.5
YP-T-AP20d	1	1177	300 x 3	138.5
YP-T-AP21d	1	1016.5	300 x 3	58.25

撞斜工字鋼處需地盤開避位

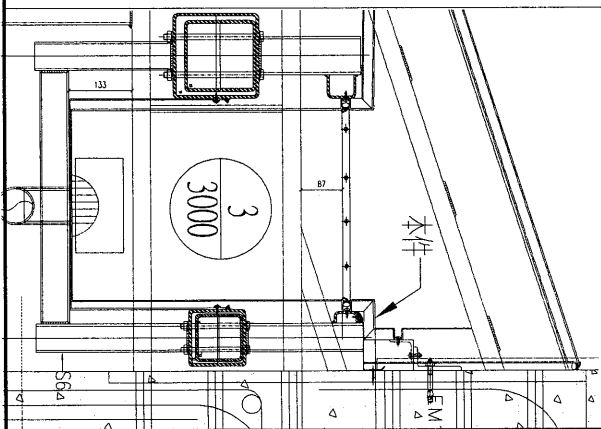


剖面A-A



原E/0497/19

撞斜工字鋼處需地盤開避位

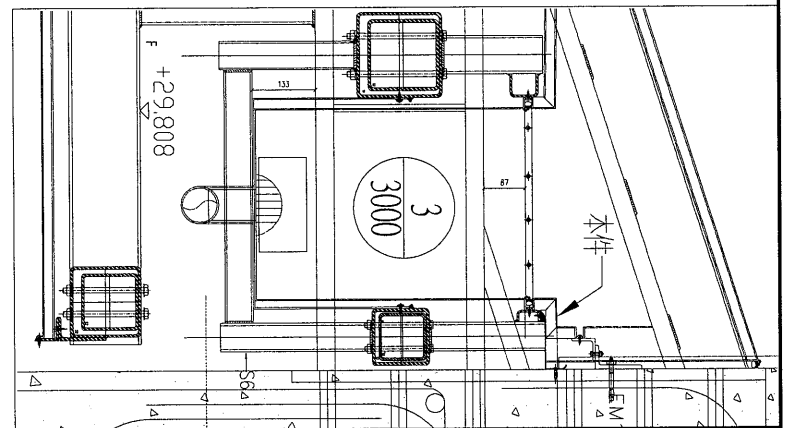
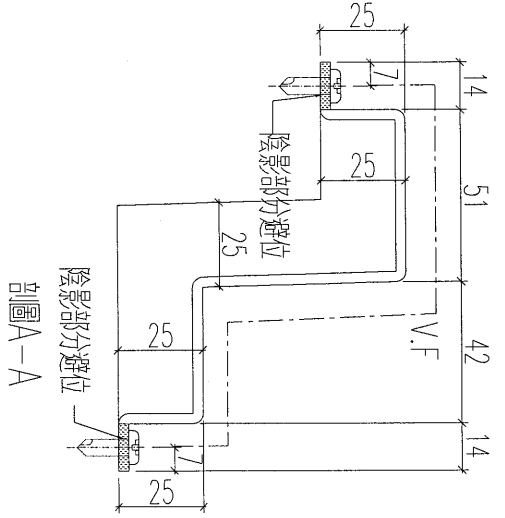
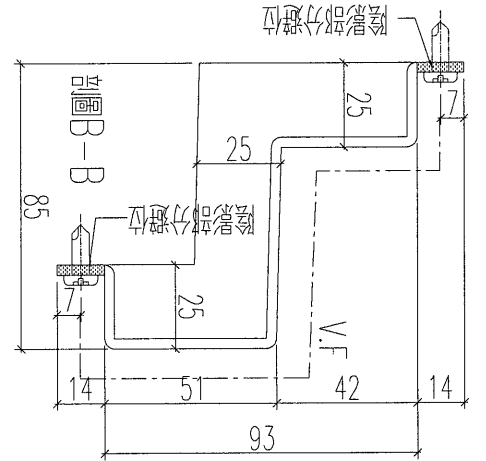
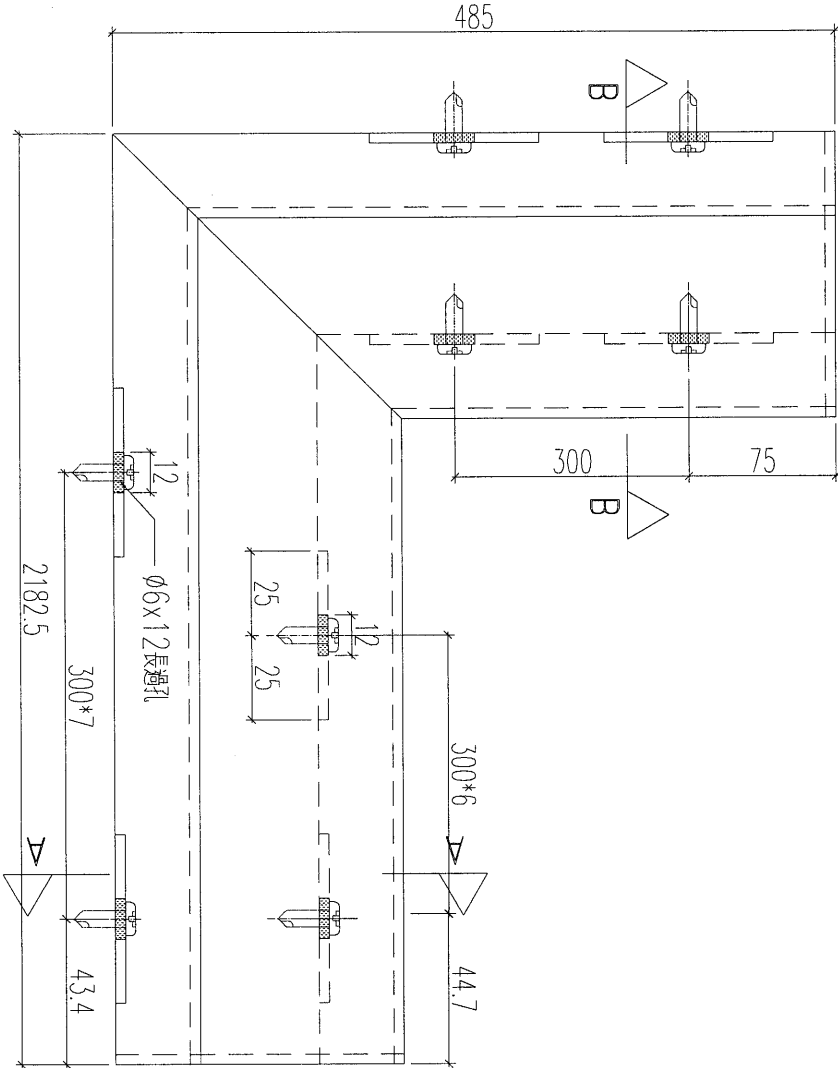


名稱	鋁板加工圖	制圖	黃漢卿	2019.4.20	修改	A
材料	3mm厚板	復核	王禮秋	2019.4.20	日期	5.20
顏色	UCT803649FXL-3 (香檳金)	批准			圖號	YP-T-AP2d

美特鋁質 有限公司
MIDI Aluminium Fabricator Ltd.

工程號 J-837 地盤 觀塘平臺

加工數量：1件



此铝板造型需香港複核后加工

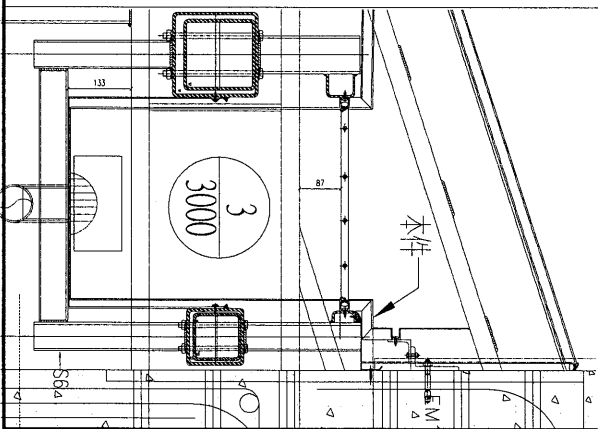
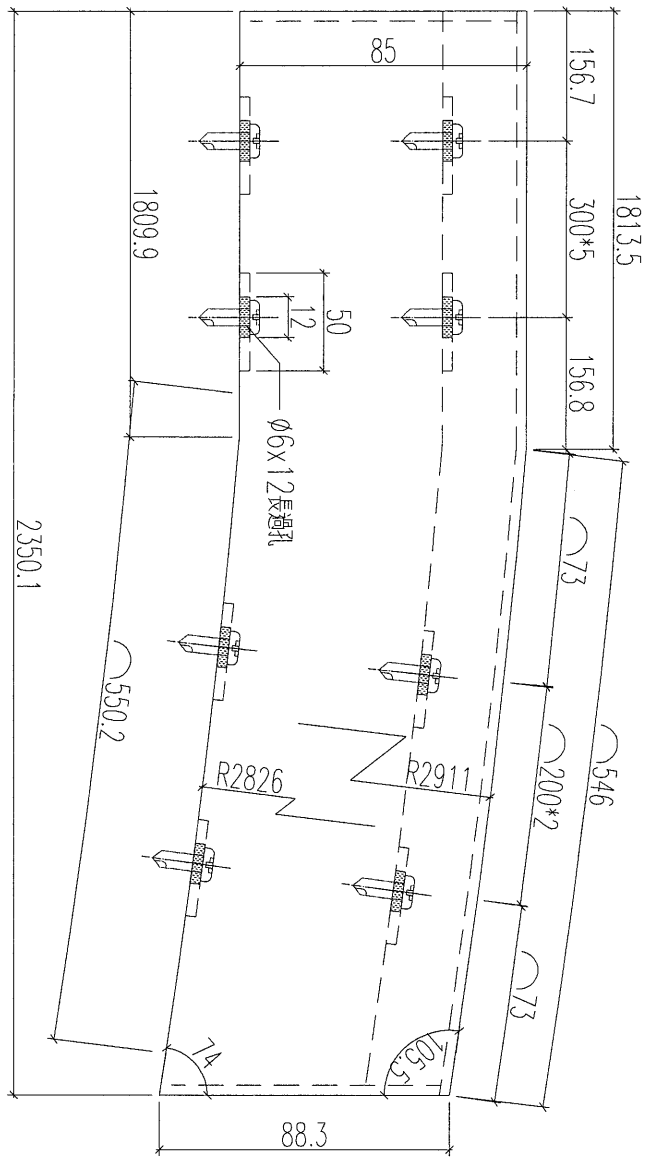
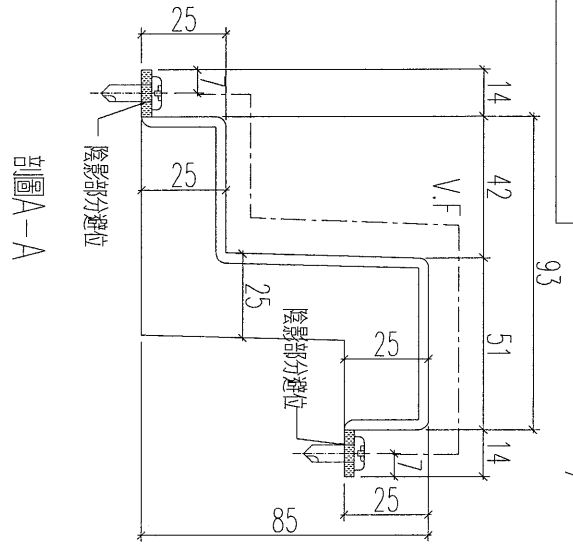
原E/0497/19

名稱	鋁板加工圖	制圖	黃漢卿	2019.4.20	修改	A
材料	3mm厚板	復核	王禮秋	2019.4.20	日期	5.20
顏色	UCT803649FXL-3 (香檳金)	批准			圖號	YP-T-AP5d-1

加工數量：1件

原E1/0497/19

撞斜工字鋼處需地盤開避位



名稱	鋁板加工圖	制圖	黃漢卿	2019.4.20	修改	A		
材料	3mm厚板	復核	王禮秋	2019.4.20	日期	5.20		
顏色	UCT803649FXL-3 (香檳金)	批准			圖號	YP-T-AP6d-1		

EG-DWG3

美特鋁質 有限公司
MIDI Aluminium Fabricator Ltd.

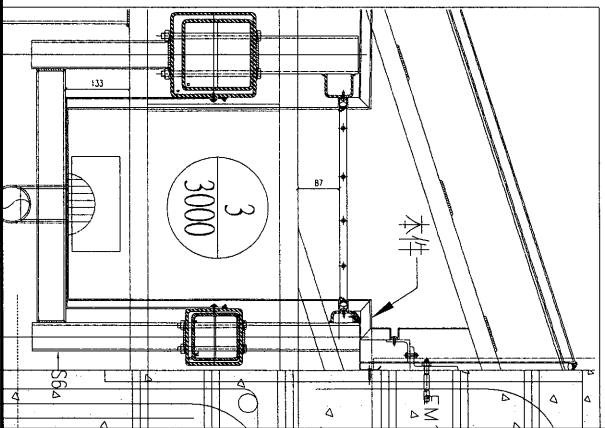
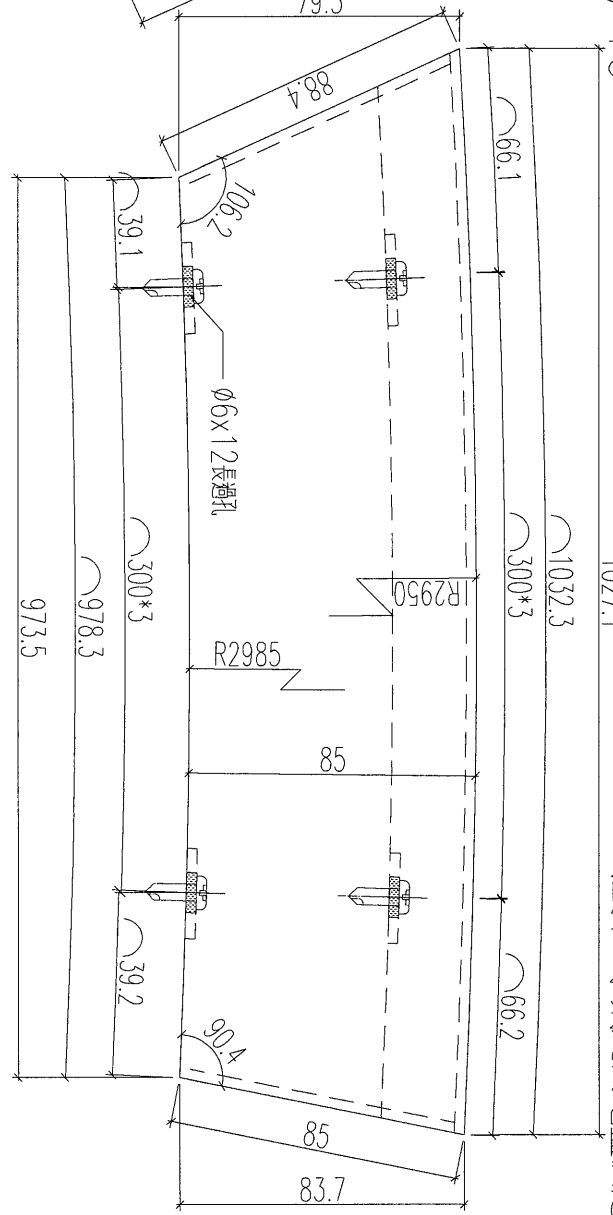
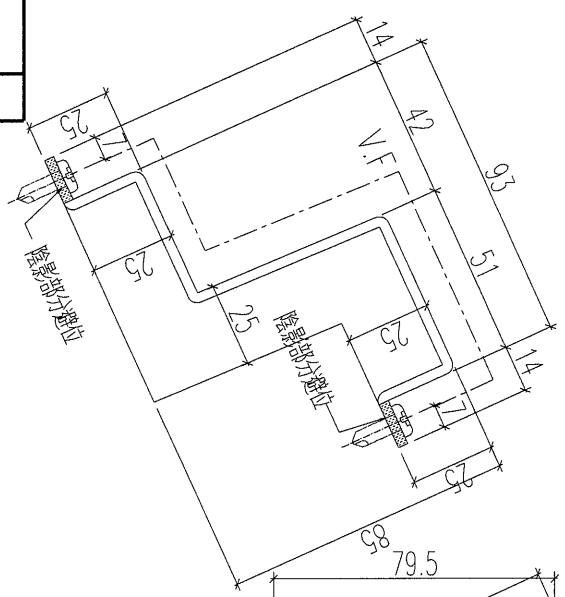
工程號 J-837 地盤 觀塘平臺

加工數量：1件

原E/0497/19

1027.1

撞斜工字鋼處需地盤開避位



名稱	鋁板加工圖	制圖	黃漢卿	2019.4.20	修改	A		
材料	3mm厚板	復核	王禮秋	2019.4.20	日期	5.20		
顏色	UCT803649FXL-3 (香檳金)	批准			圖號	YP-T-AP8d		

EG-DWG3

美特鋁質 有限公司
MIDI Aluminium Fabricator Ltd.

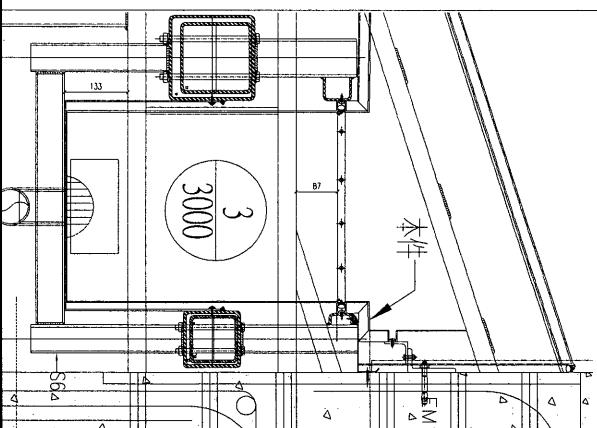
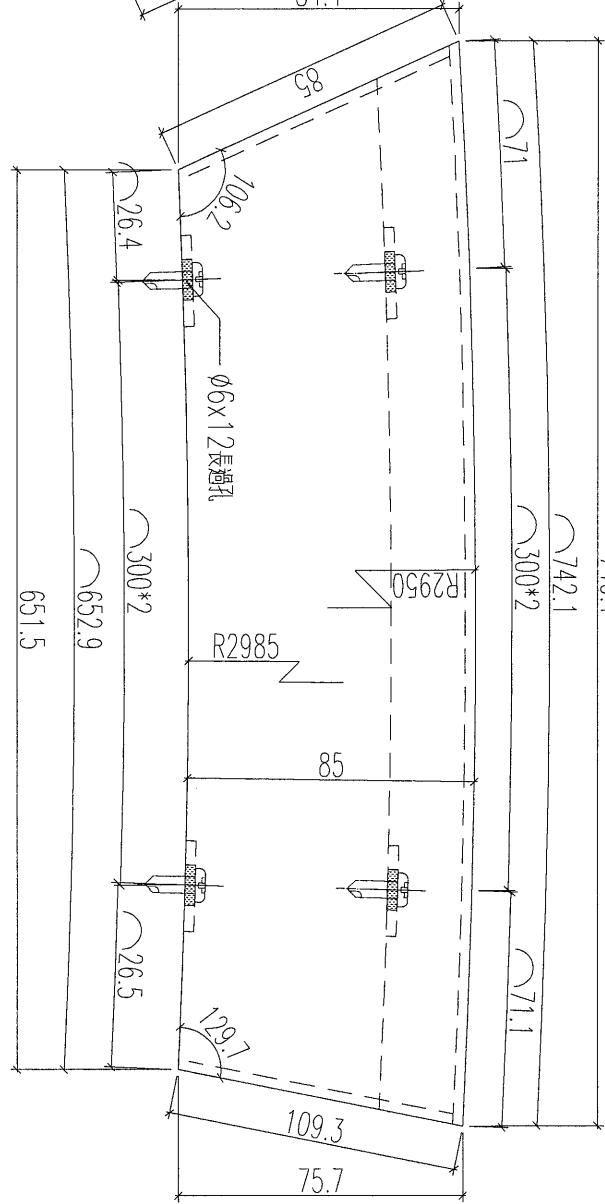
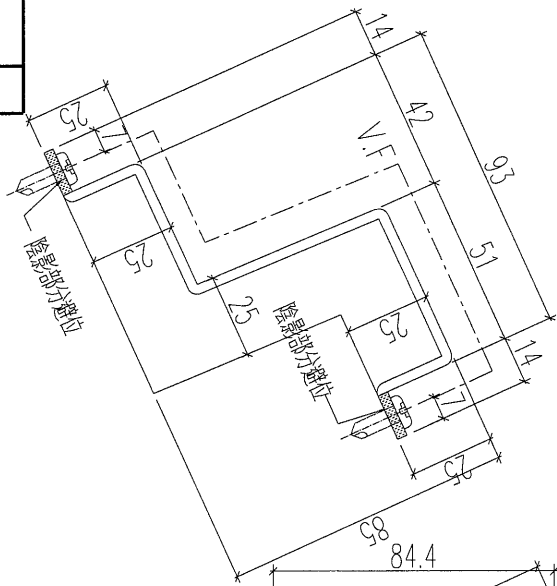
工程號 J-837 地盤 觀塘平臺

加工數量: 1件

原E/0497/19

740.1

撞斜工字鋼處需地盤開避位

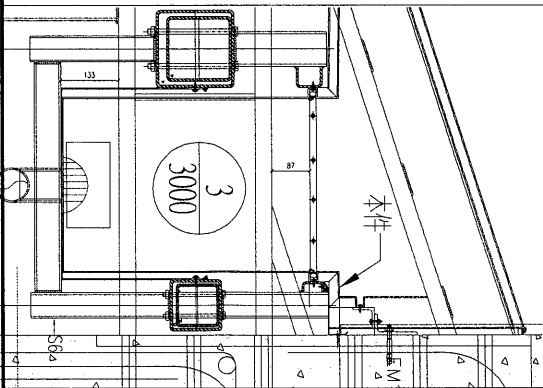
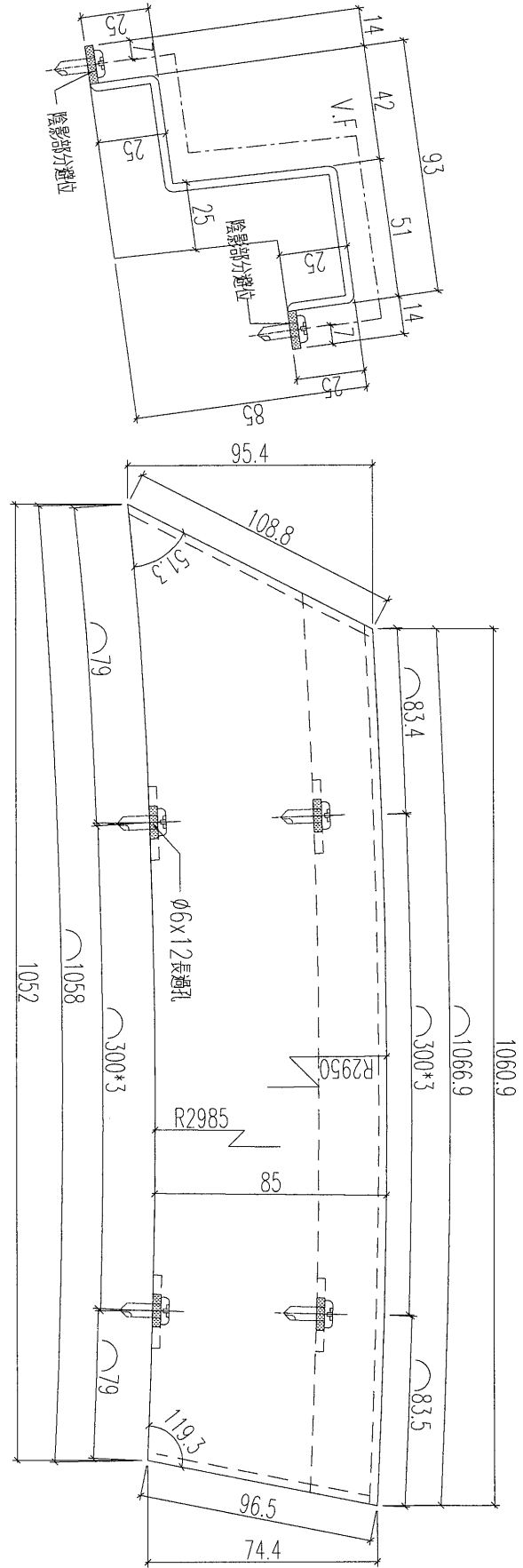


名稱	鋁板加工圖	制圖	黃漢卿	2019.4.20	修改	A		
材料	3mm厚鋁板	復核	王禮秋	2019.4.20	日期	5.20		
顏色	UCT803649FXL-3(香檳金)	批准			圖號	YP-T-AP9d		

加工數量：1件

原E/0497/19

撞斜工字鋼處需地盤開避位

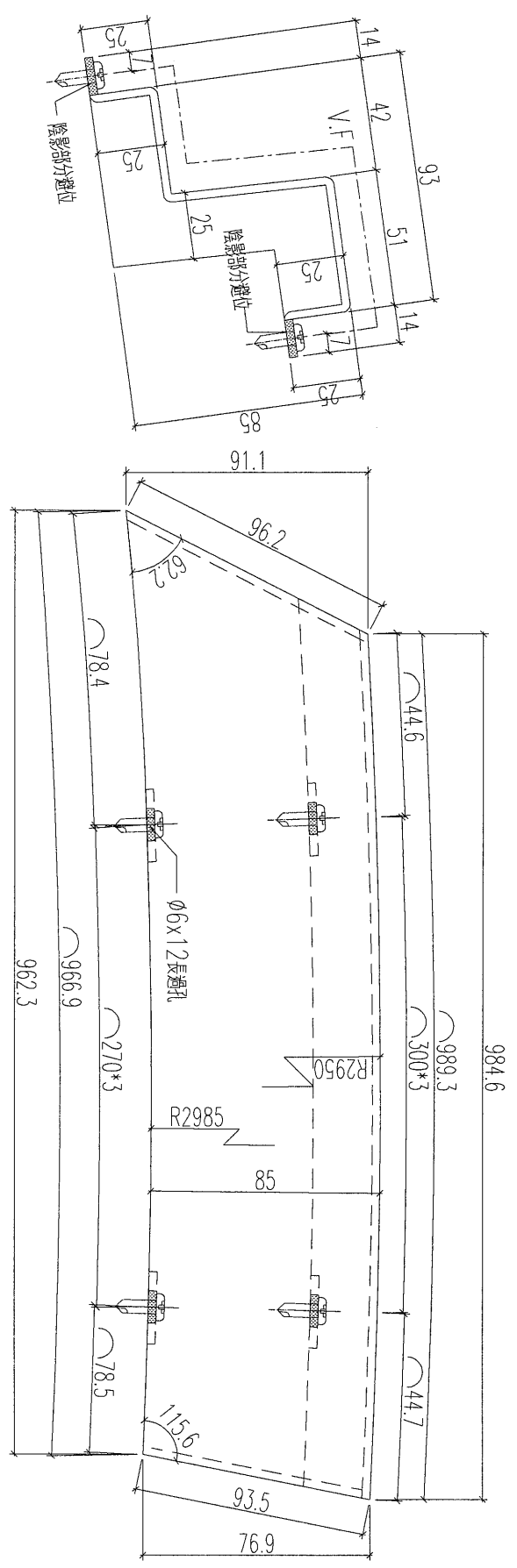


名稱	鋁板加工圖	制圖	黃漢卿	2019.4.20	修改	A	
材料	3mm厚鋁板	復核	王禮秋	2019.4.20	日期	5.20	
顏色	UCT803649FXL-3 (香檳金)	批准			圖號	YP-T-AP12d	

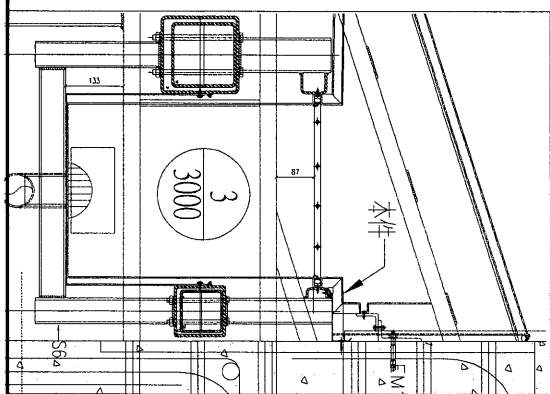
工程號	J-837	地盤	觀塘平臺
-----	-------	----	------

加工數量：1件

原圖/0497/19



撞斜工字鋼處需地盤開避位



名稱	鋁板加工圖	制圖	黃漢卿	2019.4.20	修改	A
材料	3mm厚鋁	復核	王禮秋	2019.4.20	日期	5.20
顏色	UCT803649FXL-3 (香檳金)	批准			圖號	YP-T-AP13d

