



工程指示編號：EI/0497/19

修改版次：A

工程編號：J837 平台

工程名稱：觀塘 裕民坊平台

工程項目：鋁摺件加工圖(大雨棚位置)

收件人：生統

發件人：Leung Hin Wai

日期：6/5 2019

要求提供 /  確認 事項：

- |                                    |                                     |                               |
|------------------------------------|-------------------------------------|-------------------------------|
| <input type="checkbox"/> 初步鋁料 B.M. | <input type="checkbox"/> 加工拆圖，然後生產  | <input type="checkbox"/> 尺寸表  |
| <input type="checkbox"/> 正式鋁料 B.M. | <input type="checkbox"/> 技術上資料 / 指示 | <input type="checkbox"/> 報價   |
| <input type="checkbox"/> 配件 B.M.   | <input type="checkbox"/> 樣辦或貨品說明書   | <input type="checkbox"/> 分判合約 |
| <input type="checkbox"/> 其他：_____  |                                     |                               |

內容：

請按附頁加工，送地盤。

請在 \_\_\_\_\_ 前完成上列要求。

附：1+6頁

以上項目為：

原合約工程包

原合約工程加 / 減賬

新工程報價

原因：-

分發東莞各部門：

- 生產技術總監  連附件   
  技術部  連附件   
  生產部  連附件   
  機械設計部  連附件  
 採購部  連附件   
 生產統籌部  連附件  
 質檢部  連附件   
 會計部  連附件   
 報關組  連附件   
 其他 \_\_\_\_\_  連附件

分發香港各部門：

- 行政部  連附件   
 會計部  連附件   
 統籌部  連附件   
 工程部地盤科文(柄)  連附件  
 採購部  連附件   
 QS 部  連附件   
 維修部  連附件   
 其他 \_\_\_\_\_  連附件

傳遞編號：

79X 1054

發件人簽署：

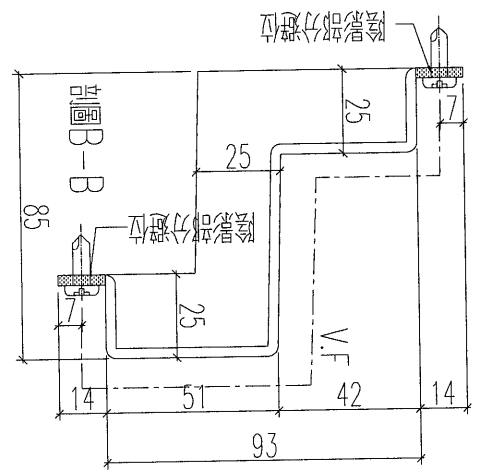
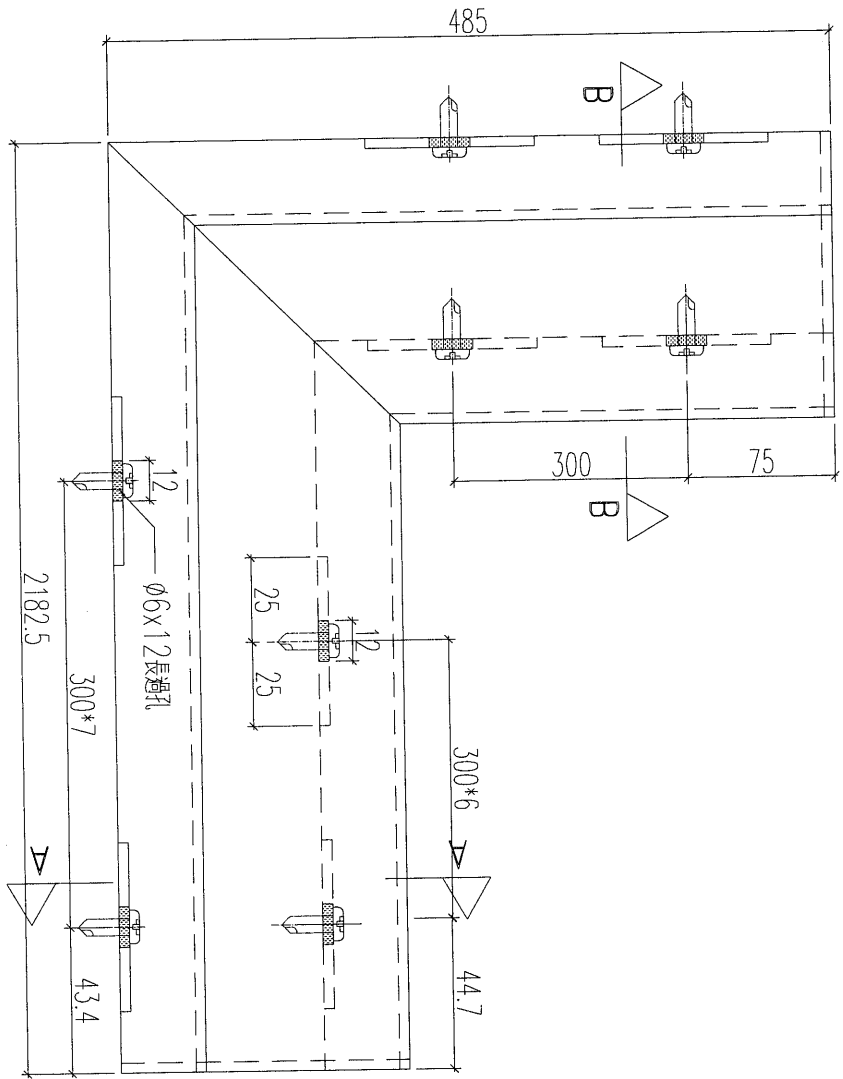
項目經理簽署：



美特鋁質 有限公司  
MIDI Aluminium Fabricator Ltd.

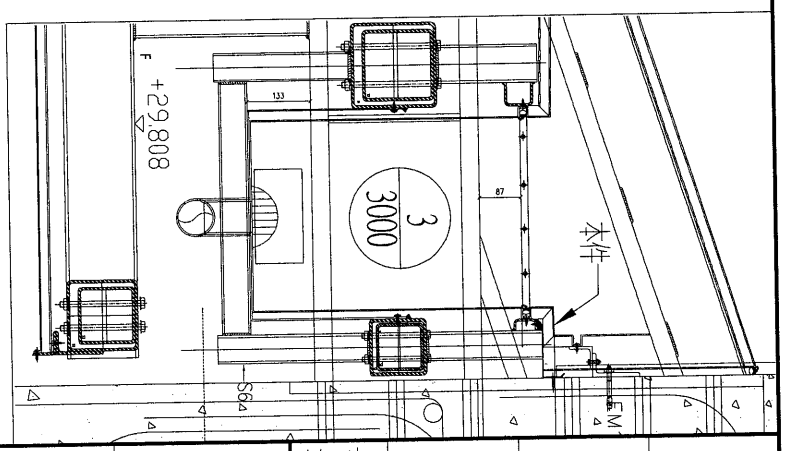
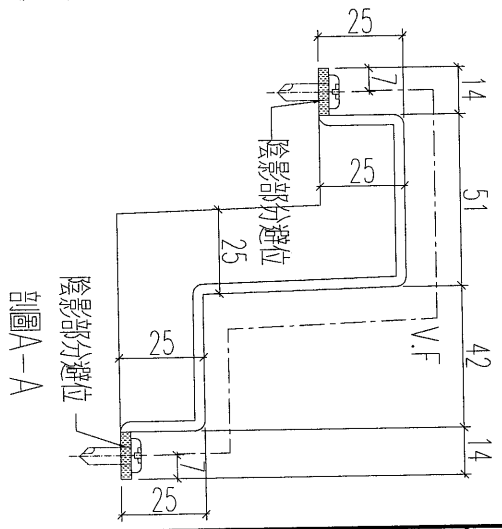
加工數量：1件

工程號	J-837	地盤	觀塘平臺
-----	-------	----	------



此圖板加工需用電機換板後加工

可繼續加工  
1/4 5/5



名稱	鋁板加工圖	制圖	黃漢卿	2019.4.20	修改
材料	3mm厚鋁	復核	王禮秋	2019.4.20	日期
顏色	UCT73815 FXL-3橙金色	批准			圖號 YP-T-AP5d-1



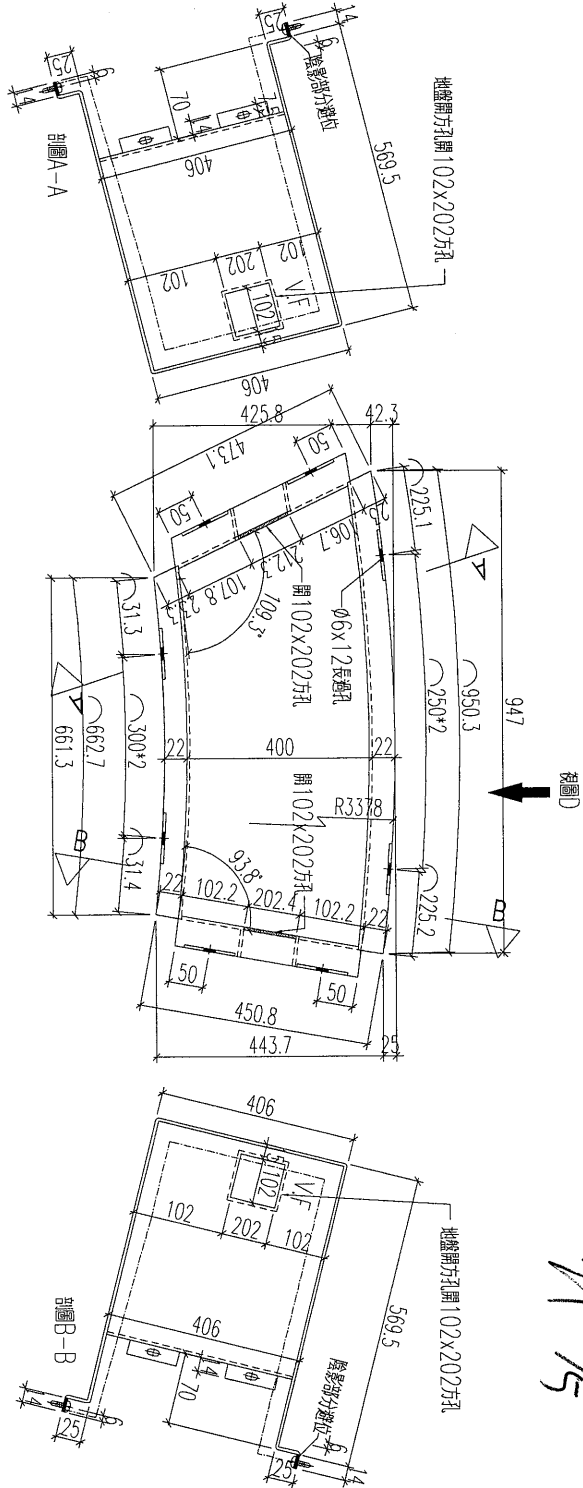
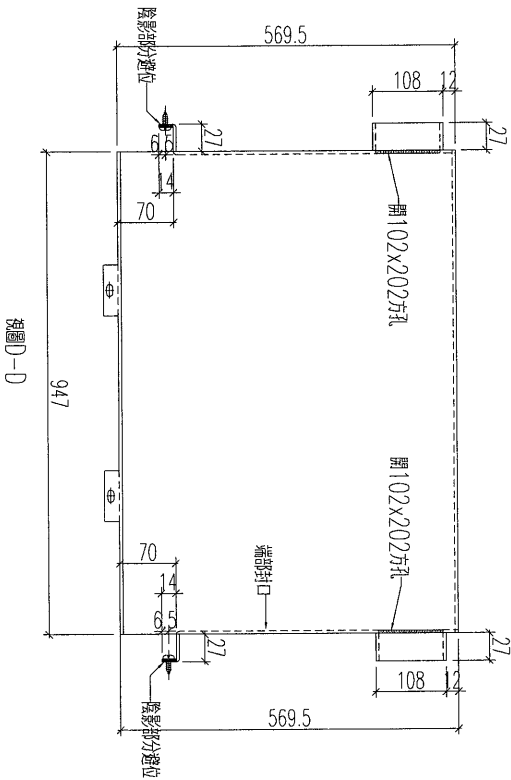
美特鋁質 有限公司  
MIDI Aluminium Fabricator Ltd.

工程號

J-837

地盤

觀塘平臺

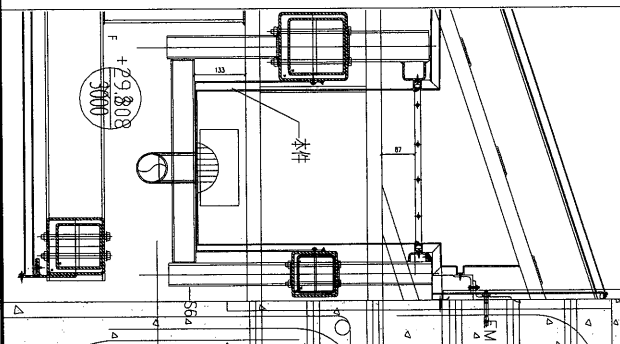


排水孔問題，暫停加工

可繼續加工

YP 6/5

加工數量：1件

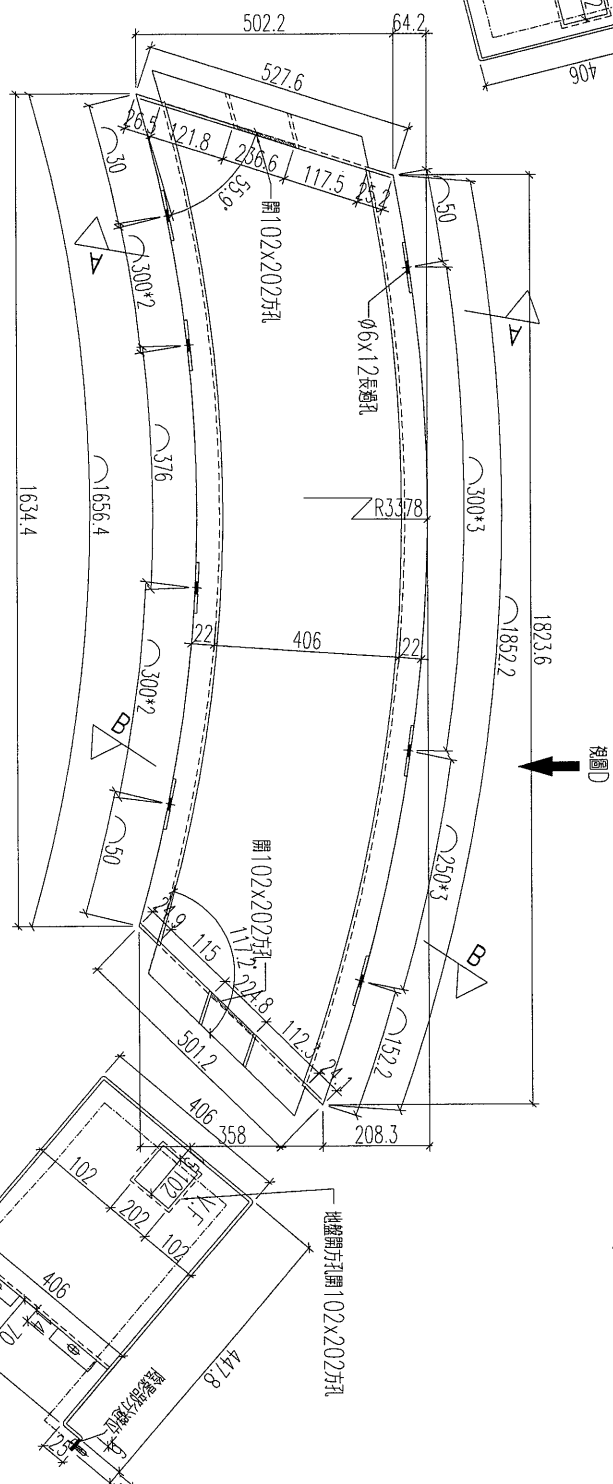
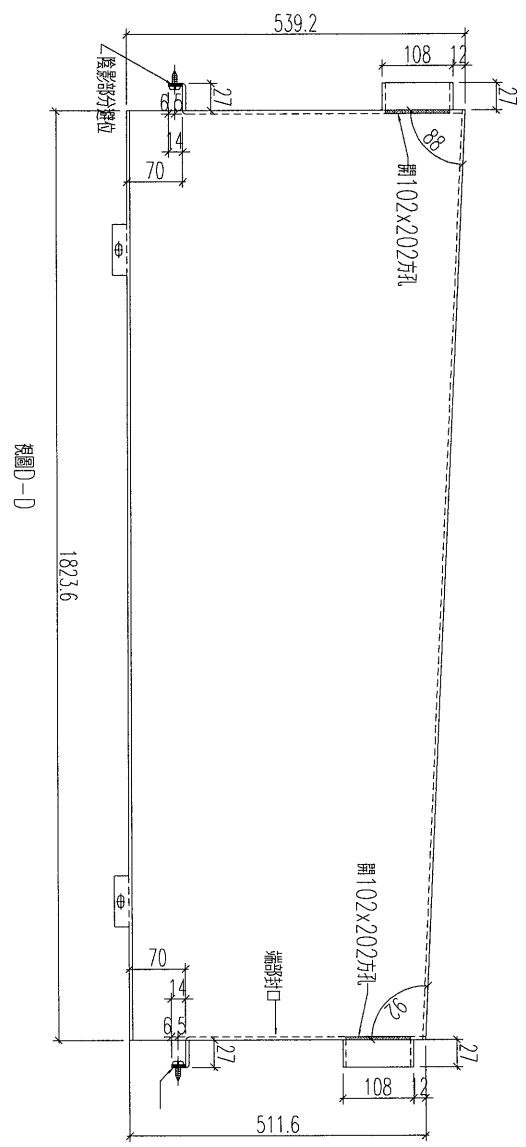
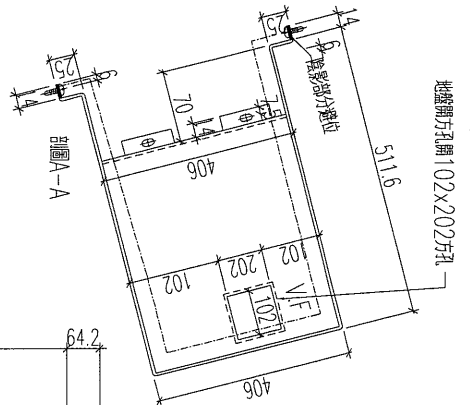
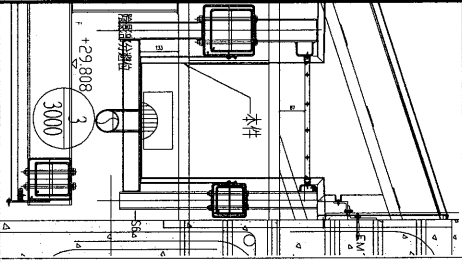


名稱	鋁板加工圖	制圖	黃漢卿	2019.4.20	修改		
材料	3mm厚板	復核	王禮秋	2019.4.20	日期		
顏色	UCT803649FXL-3 (香檳金)	批准			圖號	YP-SC-8	



美特鋁質 有限公司  
MIDI Aluminium Fabricator Ltd.

工程號 J-837 地盤 觀塘平臺



排水孔問題，暫停加工

可繼續加工

件 1/5

加工數量：1件

名稱	鋁板加工圖	制圖	黃漢卿	2019.4.20	修改	
材料	3mm厚鋁	復核	王禮秋	2019.4.20	日期	
顏色	UCT803649FXL-3 (香檳金)	批准			圖號	YP-SC-12



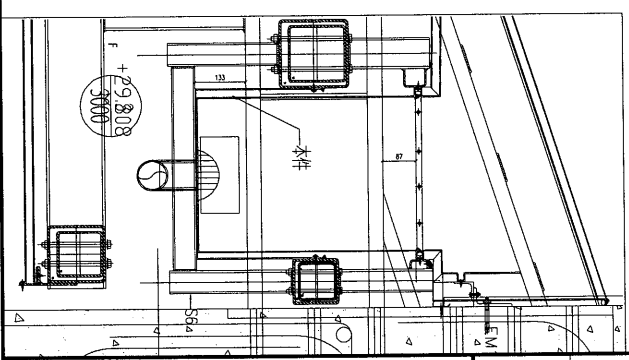
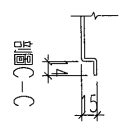
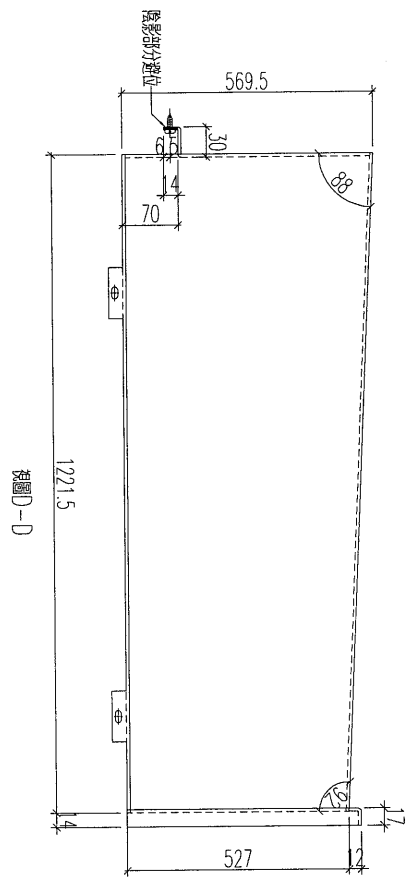
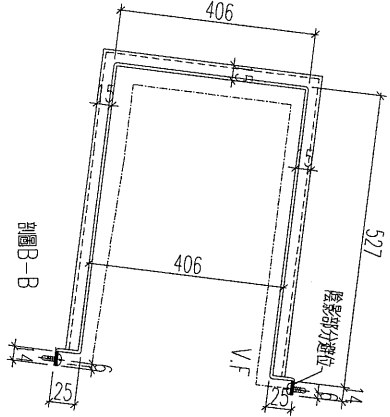
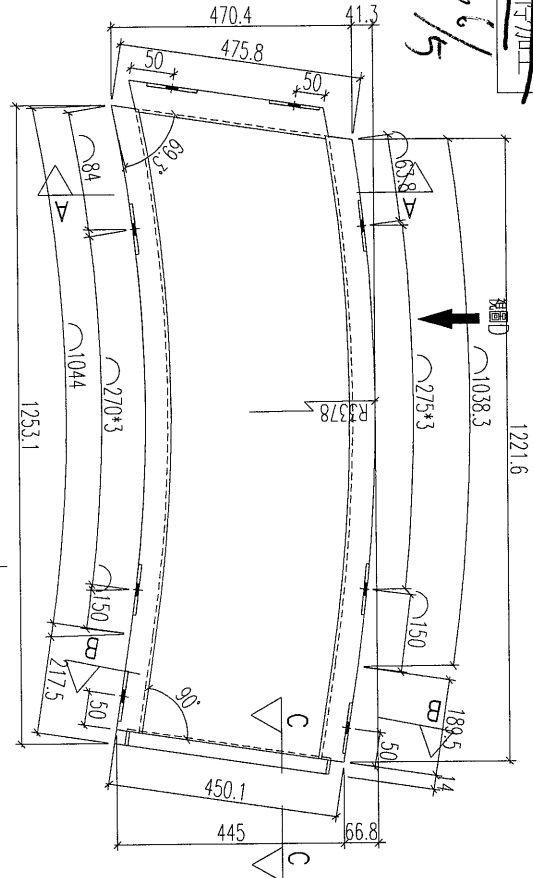
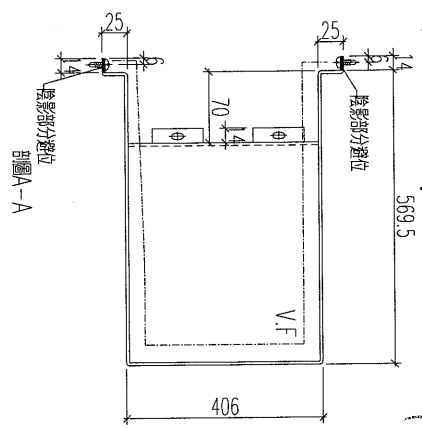
美特鋁質 有限公司  
MIDI Aluminium Fabricator Ltd.

工程號	J-837	地盤	觀塘平臺
-----	-------	----	------

訂造加工  
AP 6/5

排水孔問題 暫不加工

加工數量：1件



名稱	鋁板加工圖	制圖	黃漢卿	2019.4.20	修改	
材料	3mm厚鋁板	復核	王禮秋	2019.4.20	日期	
顏色	UCT803649FXL-3(香檳金)	批准			圖號	YP-SC-14

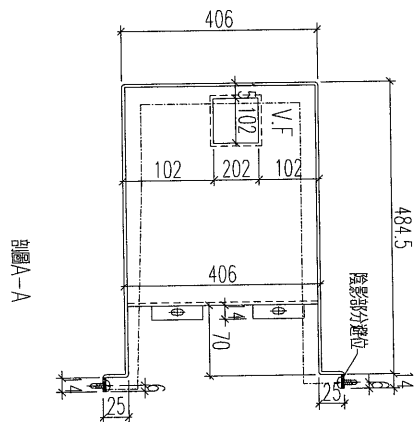
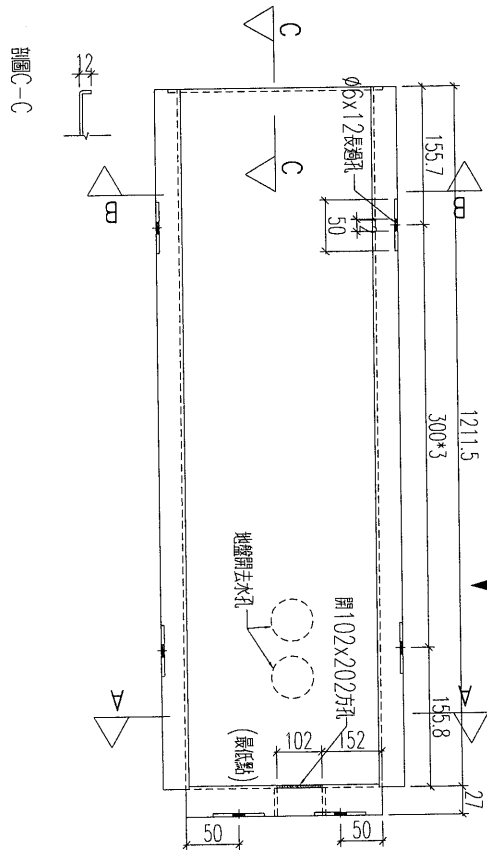
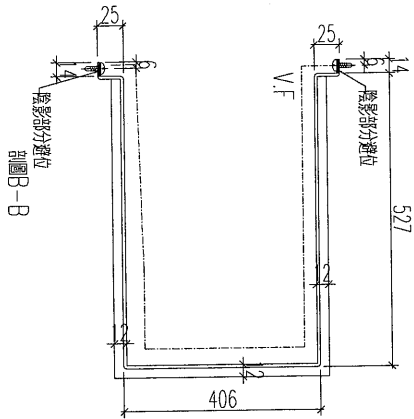
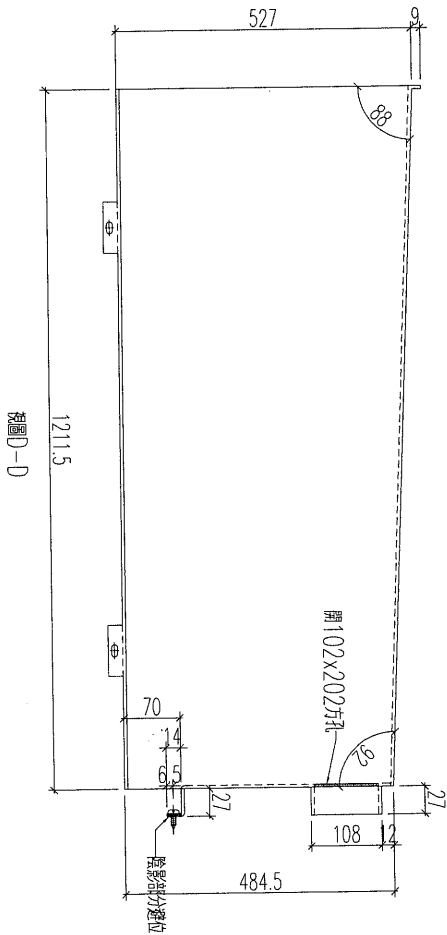
7

EG-DWG3



美特鋁質 有限公司  
MIDI Aluminium Fabricator Ltd.

工程號	J-837	地盤	觀塘平臺
-----	-------	----	------

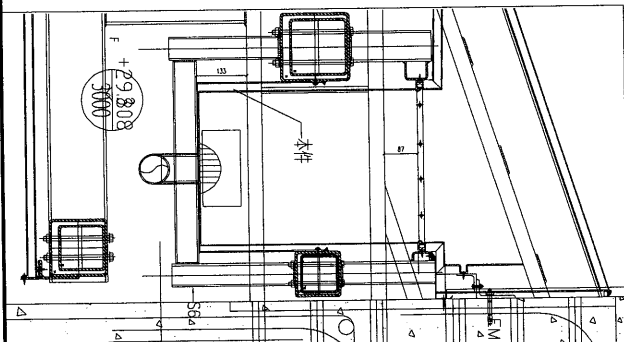


~~排水孔問題，暫停加工~~

圖D

可繼續加工

加工數量：1件



名稱	鋁板加工圖	制圖	黃漢卿	2019.4.20	修改	
材料	3mm厚板	復核	王禮秋	2019.4.20	日期	
顏色	UCT803649FXL-3(香檳金)	批准			圖號	YP-SC-15