



工程指示 / 要求簡箋(E.I.)

工程指示編號：EI / 0496 / 19

修改版次：-

工程編號：J837 平台

工程名稱：觀塘 裕民坊平台

工程項目：鋁摺件防水片加工圖(裝飾線位置)

收件人：生統

發件人：Leung Hin Wai

日期：25/04/2019

要求提供 / 確認 事項：

- | | | |
|------------------------------------|-------------------------------------|-------------------------------|
| <input type="checkbox"/> 初步鋁料 B.M. | <input type="checkbox"/> 加工拆圖，然後生產 | <input type="checkbox"/> 尺寸表 |
| <input type="checkbox"/> 正式鋁料 B.M. | <input type="checkbox"/> 技術上資料 / 指示 | <input type="checkbox"/> 報價 |
| <input type="checkbox"/> 配件 B.M. | <input type="checkbox"/> 樣辦或貨品說明書 | <input type="checkbox"/> 分判合約 |
| <input type="checkbox"/> 其他：_____ | | |

內容：

請按附頁加工，送地盤。

請在_____前完成上列要求。

附：1+27 頁

以上項目為：

- 原合約工程包 原合約工程加 / 減賬 新工程報價

原因：-

分發東莞各部門：

- () 生產技術總監 連附件 () 技術部 連附件 () 生產部 連附件 () 機械設計部 連附件
 () 採購部 連附件 () 生產統籌部 連附件
 () 質檢部 連附件 () 會計部 連附件 () 報關組 連附件 () 其他 _____ 連附件

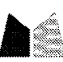
分發香港各部門：

- () 行政部 連附件 () 會計部 連附件 () 統籌部 連附件 () 工程部地盤科文(柄) 連附件
 () 採購部 連附件 () QS 部 連附件 () 維修部 連附件 () 其他 _____ 連附件


傳遞編號：HK0981

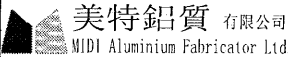
發件人簽署：

項目經理簽署：

 美特鋁質 有限公司 MIDI Aluminium Fabricator Ltd.		工程號: J-837	計算: 吳禕瑜	日期: 22/4/2019	送呈: 施哥							
地盤名稱: 觀塘		核對: 王禮秋	日期: 22/4/2019	副本:								
地盤用鋁折件B.M.表		項目類別: FEATURE AND CLADDING	批准:	日期:								
BM編號:	修改版次:	A/C Code:	總面積: 129.586	總重量: 526.77	此BM依據大圖計算							
序號	鋁板圖號	鋁板名稱	顏色	實用	後備	總數	總重量	展開面積		單件V.F.		備註
								平方米	平方米	平方米	平方米	
1	J837-FC-FS1A	1.5mm厚鋁板	鉻化	13	0	13	20.353	0.385	5.007	5.007	65.089	
2	J837-FC-FS2A	1.5mm厚鋁板	鉻化	2	0	2	4.513	0.555	1.110	1.110	2.220	
3	J837-FC-FS3A	1.5mm厚鋁板	鉻化	1	0	1	1.563	0.385	0.385	0.385	0.385	
4	J837-FC-FS4A	1.5mm厚鋁板	鉻化	1	0	1	2.214	0.545	0.545	0.545	0.545	
5	J837-FC-FS5A	1.5mm厚鋁板	鉻化	2	0	2	3.323	0.409	0.817	0.817	1.635	
6	J837-FC-FS6A	1.5mm厚鋁板	鉻化	2	0	2	3.348	0.412	0.824	0.824	1.647	
7	J837-FC-FS7A	1.5mm厚鋁板	鉻化	2	0	2	2.957	0.364	0.727	0.727	1.455	
8	J837-FC-FS8A	1.5mm厚鋁板	鉻化	1	0	1	1.456	0.358	0.358	0.358	0.358	
9	J837-FC-FS9A	1.5mm厚鋁板	鉻化	1	0	1	1.665	0.410	0.410	0.410	0.410	
10	J837-FC-FS10A	1.5mm厚鋁板	鉻化	1	0	1	1.659	0.408	0.408	0.408	0.408	
11	J837-FC-FS11A	1.5mm厚鋁板	鉻化	2	0	2	3.289	0.405	0.809	0.809	1.618	
12	J837-FC-FS12A	1.5mm厚鋁板	鉻化	1	0	1	2.313	0.569	0.569	0.569	0.569	
13	J837-FC-FS13A	1.5mm厚鋁板	鉻化	1	0	1	1.746	0.429	0.429	0.429	0.429	
14	J837-FC-FS14A	1.5mm厚鋁板	鉻化	1	0	1	1.701	0.418	0.418	0.418	0.418	
15	J837-FC-FS15A	1.5mm厚鋁板	鉻化	2	0	2	3.351	0.412	0.824	0.824	1.649	
16	J837-FC-FS16A	1.5mm厚鋁板	鉻化	1	0	1	1.480	0.364	0.364	0.364	0.364	
17	J837-FC-FS17A	1.5mm厚鋁板	鉻化	7	0	7	10.512	0.369	2.586	2.586	18.102	
18	J837-FC-FS18A	1.5mm厚鋁板	鉻化	1	0	1	1.479	0.364	0.364	0.364	0.364	
19	J837-FC-FS19A	1.5mm厚鋁板	鉻化	1	0	1	1.673	0.412	0.412	0.412	0.412	
20	J837-FC-FS20A	1.5mm厚鋁板	鉻化	1	0	1	1.645	0.405	0.405	0.405	0.405	
21	J837-FC-FS21A	1.5mm厚鋁板	鉻化	1	0	1	1.669	0.411	0.411	0.411	0.411	
22	J837-FC-FS22A	1.5mm厚鋁板	鉻化	2	0	2	3.327	0.409	0.818	0.818	1.637	
23	J837-FC-FS23A	1.5mm厚鋁板	鉻化	2	0	2	5.706	0.702	1.404	1.404	2.808	
24	J837-FC-FS24A	1.5mm厚鋁板	鉻化	1	0	1	1.894	0.466	0.466	0.466	0.466	
25	J837-FC-FS25A	1.5mm厚鋁板	鉻化	2	0	2	2.588	0.318	0.637	0.637	1.273	
26	J837-FC-FS26A	1.5mm厚鋁板	鉻化	2	0	2	3.206	0.394	0.789	0.789	1.577	
27	J837-FC-FS27A	1.5mm厚鋁板	鉻化	1	0	1	1.801	0.443	0.443	0.443	0.443	
28	J837-FC-FS28A	1.5mm厚鋁板	鉻化	1	0	1	1.604	0.395	0.395	0.395	0.395	
29	J837-FC-FS29A	1.5mm厚鋁板	鉻化	1	0	1	1.374	0.338	0.338	0.338	0.338	
30	J837-FC-FS30A	1.5mm厚鋁板	鉻化	2	0	2	2.695	0.331	0.663	0.663	1.326	
31	J837-FC-FS31A	1.5mm厚鋁板	鉻化	12	0	12	18.276	0.375	4.496	4.496	53.951	
32	J837-FC-FS32A	1.5mm厚鋁板	鉻化	2	0	2	4.497	0.553	1.106	1.106	2.212	
33	J837-FC-FS33A	1.5mm厚鋁板	鉻化	1	0	1	1.518	0.373	0.373	0.373	0.373	
34	J837-FC-FS34A	1.5mm厚鋁板	鉻化	1	0	1	2.494	0.614	0.614	0.614	0.614	
35	J837-FC-FS35A	1.5mm厚鋁板	鉻化	1	0	1	1.674	0.412	0.412	0.412	0.412	
36	J837-FC-FS36A	1.5mm厚鋁板	鉻化	1	0	1	1.631	0.401	0.401	0.401	0.401	
37	J837-FC-FS37A	1.5mm厚鋁板	鉻化	2	0	2	3.449	0.424	0.848	0.848	1.697	
38	J837-FC-FS38A	1.5mm厚鋁板	鉻化	1	0	1	1.609	0.396	0.396	0.396	0.396	
39	J837-FC-FS39A	1.5mm厚鋁板	鉻化	4	0	4	6.697	0.412	1.647	1.647	6.590	
40	J837-FC-FS40A	1.5mm厚鋁板	鉻化	1	0	1	1.863	0.458	0.458	0.458	0.458	
41	J837-FC-FS41A	1.5mm厚鋁板	鉻化	1	0	1	1.669	0.411	0.411	0.411	0.411	
42	J837-FC-FS42A	1.5mm厚鋁板	鉻化	1	0	1	1.870	0.460	0.460	0.460	0.460	
43	J837-FC-FS43A	1.5mm厚鋁板	鉻化	1	0	1	1.552	0.382	0.382	0.382	0.382	
44	J837-FC-FS44A	1.5mm厚鋁板	鉻化	1	0	1	1.888	0.465	0.465	0.465	0.465	
45	J837-FC-FS45A	1.5mm厚鋁板	鉻化	1	0	1	1.795	0.441	0.441	0.441	0.441	
46	J837-FC-FS46A	1.5mm厚鋁板	鉻化	3	0	3	5.032	0.413	1.238	1.238	3.714	
47	J837-FC-FS47A	1.5mm厚鋁板	鉻化	1	0	1	1.614	0.397	0.397	0.397	0.397	
48	J837-FC-FS48A	1.5mm厚鋁板	鉻化	2	0	2	3.487	0.429	0.858	0.858	1.716	
49	J837-FC-FS49A	1.5mm厚鋁板	鉻化	1	0	1	2.164	0.532	0.532	0.532	0.532	
50	J837-FC-FS50A	1.5mm厚鋁板	鉻化	21	0	21	32.721	0.383	8.049	8.049	169.038	
51	J837-FC-FS51A	1.5mm厚鋁板	鉻化	1	0	1	1.994	0.490	0.490	0.490	0.490	
52	J837-FC-FS52A	1.5mm厚鋁板	鉻化	3	0	3	4.218	0.346	1.038	1.038	3.113	
53	J837-FC-FS53A	1.5mm厚鋁板	鉻化	1	0	1	1.653	0.407	0.407	0.407	0.407	
54	J837-FC-FS54A	1.5mm厚鋁板	鉻化	1	0	1	1.676	0.412	0.412	0.412	0.412	

EI/0496
 HK0981

 美特鋁質 有限公司 MIDI Aluminium Fabricator Ltd.		工程號: J-837	計算: 吳禕瑜	日期: 22/4/2019	送呈: 施哥						
		地盤名稱: 觀塘	核對: 王禮秋	日期: 22/4/2019	副本:						
地盤用鋁折件B.M.表		項目類別: FEATURE AND CLADDING	批准:	日期:							
BM編號:	修改版次:	A/C Code:	總面積: 129.586	總重量: 526.77	此BM依據大圖計算						
55	J837-FC-FS55A	1.5mm厚鋁板	鉻化	1	0	1	1.854	0.456	0.456	0.456	0.456
56	J837-FC-FS56A	1.5mm厚鋁板	鉻化	1	0	1	2.144	0.527	0.527	0.527	0.527
57	J837-FC-FS57A	1.5mm厚鋁板	鉻化	1	0	1	1.572	0.387	0.387	0.387	0.387
58	J837-FC-FS58A	1.5mm厚鋁板	鉻化	1	0	1	1.448	0.356	0.356	0.356	0.356
59	J837-FC-FS59A	1.5mm厚鋁板	鉻化	1	0	1	1.735	0.427	0.427	0.427	0.427
60	J837-FC-FS60A	1.5mm厚鋁板	鉻化	1	0	1	1.722	0.424	0.424	0.424	0.424
61	J837-FC-FS61A	1.5mm厚鋁板	鉻化	2	0	2	2.946	0.362	0.725	0.725	1.449
62	J837-FC-FS62A	1.5mm厚鋁板	鉻化	1	0	1	1.424	0.350	0.350	0.350	0.350
63	J837-FC-FS63A	1.5mm厚鋁板	鉻化	1	0	1	1.383	0.340	0.340	0.340	0.340
64	J837-FC-FS64A	1.5mm厚鋁板	鉻化	1	0	1	1.788	0.440	0.440	0.440	0.440
65	J837-FC-FS65A	1.5mm厚鋁板	鉻化	1	0	1	1.841	0.453	0.453	0.453	0.453
66	J837-FC-FS66A	1.5mm厚鋁板	鉻化	1	0	1	1.345	0.331	0.331	0.331	0.331
67	J837-FC-FS67A	1.5mm厚鋁板	鉻化	1	0	1	1.363	0.335	0.335	0.335	0.335
68	J837-FC-FS68A	1.5mm厚鋁板	鉻化	1	0	1	1.398	0.344	0.344	0.344	0.344
69	J837-FC-FS69A	1.5mm厚鋁板	鉻化	2	0	2	3.847	0.473	0.946	0.946	1.893
70	J837-FC-FS70A	1.5mm厚鋁板	鉻化	1	0	1	1.506	0.370	0.370	0.370	0.370
71	J837-FC-FS72A	1.5mm厚鋁板	鉻化	1	0	1	2.176	0.535	0.535	0.535	0.535
72	J837-FC-FS73A	1.5mm厚鋁板	鉻化	2	0	2	4.762	0.586	1.171	1.171	2.343
73	J837-FC-FS74A	1.5mm厚鋁板	鉻化	1	0	1	1.605	0.395	0.395	0.395	0.395
74	J837-FC-FS75A	1.5mm厚鋁板	鉻化	1	0	1	1.354	0.333	0.333	0.333	0.333
75	J837-FC-FS77A	1.5mm厚鋁板	鉻化	1	0	1	1.278	0.314	0.314	0.314	0.314
76	J837-FC-FS78A	1.5mm厚鋁板	鉻化	1	0	1	1.342	0.330	0.330	0.330	0.330
76	J837-FC-FS79A	1.5mm厚鋁板	鉻化	3	0	3	3.516	0.288	0.865	0.865	2.595
78	J837-FC-FS80A	1.5mm厚鋁板	鉻化	2	0	2	2.475	0.304	0.609	0.609	1.218
79	J837-FC-FS81A	1.5mm厚鋁板	鉻化	2	0	2	2.588	0.318	0.637	0.637	1.273
80	J837-FC-FS82A	1.5mm厚鋁板	鉻化	2	0	2	2.582	0.318	0.635	0.635	1.270
81	J837-FC-FS83A	1.5mm厚鋁板	鉻化	1	0	1	1.614	0.397	0.397	0.397	0.397
82	J837-FC-FS24B	1.5mm厚鋁板	鉻化	1	0	1	1.319	0.324	0.324	0.324	0.324
83	J837-FC-FS25B	1.5mm厚鋁板	鉻化	2	0	2	1.803	0.222	0.443	0.443	0.887
84	J837-FC-FS26B	1.5mm厚鋁板	鉻化	2	0	2	2.233	0.275	0.549	0.549	1.099
85	J837-FC-FS27B	1.5mm厚鋁板	鉻化	1	0	1	1.254	0.309	0.309	0.309	0.309
86	J837-FC-FS52B	1.5mm厚鋁板	鉻化	3	0	3	2.938	0.241	0.723	0.723	2.168
87	J837-FC-FS54B	1.5mm厚鋁板	鉻化	1	0	1	1.168	0.287	0.287	0.287	0.287
88	J837-FC-FS55B	1.5mm厚鋁板	鉻化	1	0	1	1.292	0.318	0.318	0.318	0.318
89	J837-FC-FS28C	1.5mm厚鋁板	鉻化	1	0	1	1.859	0.457	0.457	0.457	0.457
90	J837-FC-FS29C	1.5mm厚鋁板	鉻化	1	0	1	1.593	0.392	0.392	0.392	0.392
91	J837-FC-FS30C	1.5mm厚鋁板	鉻化	2	0	2	3.123	0.384	0.768	0.768	1.537
92	J837-FC-FS31C	1.5mm厚鋁板	鉻化	12	0	12	21.185	0.434	5.211	5.211	62.538
93	J837-FC-FS32C	1.5mm厚鋁板	鉻化	2	0	2	4.967	0.611	1.222	1.222	2.444
94	J837-FC-FS33C	1.5mm厚鋁板	鉻化	1	0	1	1.759	0.433	0.433	0.433	0.433
95	J837-FC-FS34C	1.5mm厚鋁板	鉻化	1	0	1	2.891	0.711	0.711	0.711	0.711
96	J837-FC-FS35C	1.5mm厚鋁板	鉻化	1	0	1	1.941	0.477	0.477	0.477	0.477
97	J837-FC-FS36C	1.5mm厚鋁板	鉻化	1	0	1	1.890	0.465	0.465	0.465	0.465
98	J837-FC-FS37C	1.5mm厚鋁板	鉻化	2	0	2	3.997	0.492	0.983	0.983	1.967
99	J837-FC-FS38C	1.5mm厚鋁板	鉻化	1	0	1	1.865	0.459	0.459	0.459	0.459
100	J837-FC-FS39C	1.5mm厚鋁板	鉻化	4	0	4	7.763	0.477	1.910	1.910	7.639
101	J837-FC-FS40C	1.5mm厚鋁板	鉻化	1	0	1	2.159	0.531	0.531	0.531	0.531
102	J837-FC-FS41C	1.5mm厚鋁板	鉻化	1	0	1	1.935	0.476	0.476	0.476	0.476
103	J837-FC-FS42C	1.5mm厚鋁板	鉻化	1	0	1	2.168	0.533	0.533	0.533	0.533
104	J837-FC-FS43C	1.5mm厚鋁板	鉻化	1	0	1	1.799	0.442	0.442	0.442	0.442
105	J837-FC-FS44C	1.5mm厚鋁板	鉻化	1	0	1	2.189	0.538	0.538	0.538	0.538
106	J837-FC-FS45C	1.5mm厚鋁板	鉻化	1	0	1	2.080	0.512	0.512	0.512	0.512
107	J837-FC-FS46C	1.5mm厚鋁板	鉻化	3	0	3	5.833	0.478	1.435	1.435	4.305
108	J837-FC-FS47C	1.5mm厚鋁板	鉻化	1	0	1	1.870	0.460	0.460	0.460	0.460
109	J837-FC-FS48C	1.5mm厚鋁板	鉻化	2	0	2	4.042	0.497	0.994	0.994	1.989
110	J837-FC-FS49C	1.5mm厚鋁板	鉻化	1	0	1	2.509	0.617	0.617	0.617	0.617

 美特鋁質 有限公司 MIDI Aluminium Fabricator Ltd.		工程號: J-837 計算: 吳禕瑜 日期: 22/4/2019	送呈: 施哥
地盤名稱: 觀塘 核對: 王禮秋 日期: 22/4/2019		副本:	
項目類別: FEATURE AND CLADDING 批准:		日期:	
BM編號:	修改版次:	A/C Code:	總面積: 129.586 總重量: 526.77 此BM依據大圖計算
111	J837-FC-FS50C	1.5mm厚鋁板	鉻化 6 0 6 10.837 0.444 2.666 2.666 15.995
112	J837-FC-FS53C	1.5mm厚鋁板	鉻化 1 0 1 1.916 0.471 0.471 0.471 0.471
113	J837-FC-FS56C	1.5mm厚鋁板	鉻化 1 0 1 2.485 0.611 0.611 0.611 0.611
114	J837-FC-FS57C	1.5mm厚鋁板	鉻化 1 0 1 1.822 0.448 0.448 0.448 0.448
115	J837-FC-FS58C	1.5mm厚鋁板	鉻化 1 0 1 1.679 0.413 0.413 0.413 0.413
116	J837-FC-FS59C	1.5mm厚鋁板	鉻化 1 0 1 2.011 0.495 0.495 0.495 0.495
117	J837-FC-FS60C	1.5mm厚鋁板	鉻化 1 0 1 1.996 0.491 0.491 0.491 0.491
118	J837-FC-FS61C	1.5mm厚鋁板	鉻化 2 0 2 3.415 0.420 0.840 0.840 1.680
119	J837-FC-FS62C	1.5mm厚鋁板	鉻化 1 0 1 1.651 0.406 0.406 0.406 0.406
120	J837-FC-FS63C	1.5mm厚鋁板	鉻化 1 0 1 1.604 0.395 0.395 0.395 0.395
121	J837-FC-FS64C	1.5mm厚鋁板	鉻化 1 0 1 2.073 0.510 0.510 0.510 0.510
122	J837-FC-FS65C	1.5mm厚鋁板	鉻化 1 0 1 2.135 0.525 0.525 0.525 0.525
123	J837-FC-FS66C	1.5mm厚鋁板	鉻化 1 0 1 1.559 0.384 0.384 0.384 0.384
124	J837-FC-FS67C	1.5mm厚鋁板	鉻化 1 0 1 1.580 0.389 0.389 0.389 0.389
125	J837-FC-FS68C	1.5mm厚鋁板	鉻化 1 0 1 1.621 0.399 0.399 0.399 0.399
126	J837-FC-FS69C	1.5mm厚鋁板	鉻化 2 0 2 4.459 0.548 1.097 1.097 2.194
127	J837-FC-FS70C	1.5mm厚鋁板	鉻化 1 0 1 1.746 0.429 0.429 0.429 0.429
128	J837-FC-FS72C	1.5mm厚鋁板	鉻化 1 0 1 2.522 0.620 0.620 0.620 0.620
129	J837-FC-FS73C	1.5mm厚鋁板	鉻化 2 0 2 5.282 0.650 1.299 1.299 2.599
130	J837-FC-FS74C	1.5mm厚鋁板	鉻化 1 0 1 1.860 0.458 0.458 0.458 0.458
131	J837-FC-FS75C	1.5mm厚鋁板	鉻化 1 0 1 1.569 0.386 0.386 0.386 0.386
133	J837-FC-FS2D	1.5mm厚鋁板	鉻化 2 0 2 2.233 0.275 0.549 0.549 1.099
133	J837-FC-FS77D	1.5mm厚鋁板	鉻化 1 0 1 0.664 0.163 0.163 0.163 0.163
134	J837-FC-FS78D	1.5mm厚鋁板	鉻化 1 0 1 0.697 0.171 0.171 0.171 0.171
134	J837-FC-FS79D	1.5mm厚鋁板	鉻化 3 0 3 1.830 0.150 0.450 0.450 1.351
136	J837-FC-FS80D	1.5mm厚鋁板	鉻化 2 0 2 1.286 0.158 0.316 0.316 0.633
137	J837-FC-FS81D	1.5mm厚鋁板	鉻化 2 0 2 1.344 0.165 0.331 0.331 0.661
138	J837-FC-FS82D	1.5mm厚鋁板	鉻化 2 0 2 1.341 0.165 0.330 0.330 0.660
139	J837-FC-FS83D	1.5mm厚鋁板	鉻化 1 0 1 0.838 0.206 0.206 0.206 0.206
140	J837-FC-FS1E	1.5mm厚鋁板	鉻化 13 0 13 20.702 0.392 5.093 5.093 66.207
141	J837-FC-FS3E	1.5mm厚鋁板	鉻化 1 0 1 1.590 0.391 0.391 0.391 0.391
142	J837-FC-FS4E	1.5mm厚鋁板	鉻化 1 0 1 2.252 0.554 0.554 0.554 0.554
143	J837-FC-FS5E	1.5mm厚鋁板	鉻化 2 0 2 3.380 0.416 0.831 0.831 1.663
144	J837-FC-FS6E	1.5mm厚鋁板	鉻化 2 0 2 3.406 0.419 0.838 0.838 1.676
145	J837-FC-FS7E	1.5mm厚鋁板	鉻化 2 0 2 3.007 0.370 0.740 0.740 1.480
146	J837-FC-FS8E	1.5mm厚鋁板	鉻化 1 0 1 1.481 0.364 0.364 0.364 0.364
147	J837-FC-FS9E	1.5mm厚鋁板	鉻化 1 0 1 1.693 0.417 0.417 0.417 0.417
148	J837-FC-FS10E	1.5mm厚鋁板	鉻化 1 0 1 1.688 0.415 0.415 0.415 0.415
149	J837-FC-FS11E	1.5mm厚鋁板	鉻化 2 0 2 3.345 0.411 0.823 0.823 1.646
150	J837-FC-FS12E	1.5mm厚鋁板	鉻化 1 0 1 2.353 0.579 0.579 0.579 0.579
151	J837-FC-FS13E	1.5mm厚鋁板	鉻化 1 0 1 1.776 0.437 0.437 0.437 0.437
152	J837-FC-FS14E	1.5mm厚鋁板	鉻化 1 0 1 1.730 0.426 0.426 0.426 0.426
153	J837-FC-FS15E	1.5mm厚鋁板	鉻化 2 0 2 3.408 0.419 0.838 0.838 1.677
154	J837-FC-FS16E	1.5mm厚鋁板	鉻化 1 0 1 1.506 0.370 0.370 0.370 0.370
155	J837-FC-FS17E	1.5mm厚鋁板	鉻化 7 0 7 10.692 0.376 2.630 2.630 18.412
156	J837-FC-FS18E	1.5mm厚鋁板	鉻化 1 0 1 1.505 0.370 0.370 0.370 0.370
157	J837-FC-FS19E	1.5mm厚鋁板	鉻化 1 0 1 1.702 0.419 0.419 0.419 0.419
158	J837-FC-FS20E	1.5mm厚鋁板	鉻化 1 0 1 1.674 0.412 0.412 0.412 0.412
159	J837-FC-FS21E	1.5mm厚鋁板	鉻化 1 0 1 1.698 0.418 0.418 0.418 0.418
160	J837-FC-FS22E	1.5mm厚鋁板	鉻化 2 0 2 3.384 0.416 0.833 0.833 1.665
161	J837-FC-FS23E	1.5mm厚鋁板	鉻化 2 0 2 5.704 0.702 1.403 1.403 2.806
162	J837-FC-FS50F	1.5mm厚鋁板	鉻化 15 0 15 25.674 0.421 6.316 6.316 94.737
163	J837-FC-FS51F	1.5mm厚鋁板	鉻化 1 0 1 2.190 0.539 0.539 0.539 0.539
164			

圖則登記表
DRAWING REGISTER

接收日期 Receiving Date (適用於客戶圖則)										
工程名稱 Project Title: 觀瀾					年					
					月					
工程編號 Project No: J-837					日					
分發予 Distributed To					發出日期 Issued Date					
					年	19				
					月	04				
					日	22				
圖則編號 Drg. No.	圖則名稱 Drawing Title	修訂編號 Revision No.								
J837-FC-FSW1	防水鋁板安裝位置圖	-								
J837-FC-FSW2	防水鋁板安裝位置圖	-								
J837-FC-FSW3	防水鋁板安裝位置圖	-								
J837-FC-FSW4	防水鋁板安裝位置圖	-								
J837-FC-FS1A	防水鋁板加工圖	-								
J837-FC-FS1A-1	數據表	-								
J837-FC-FS23A	防水鋁板加工圖	-								
J837-FC-FS32A	防水鋁板加工圖	-								
J837-FC-FS73A	防水鋁板加工圖	-								
J837-FC-FS2A	防水鋁板加工圖	-								
J837-FC-FS79A	防水鋁板加工圖	-								
J837-FC-FS24B	防水鋁板加工圖	-								
J837-FC-FS28C	防水鋁板加工圖	-								
J837-FC-FS28C-1	數據表	-								
J837-FC-FS32C	防水鋁板加工圖	-								
J837-FC-FS73C	防水鋁板加工圖	-								
J837-FC-FS77D	防水鋁板加工圖	-								
J837-FC-FS2D	防水鋁板加工圖	-								
J837-FC-FS79D	防水鋁板加工圖	-								
J837-FC-FS1E	防水鋁板加工圖	-								
J837-FC-FS1E-1	數據表	-								
J837-FC-FS23E	防水鋁板加工圖	-								
J837-FC-FS50F	防水鋁板加工圖	-								



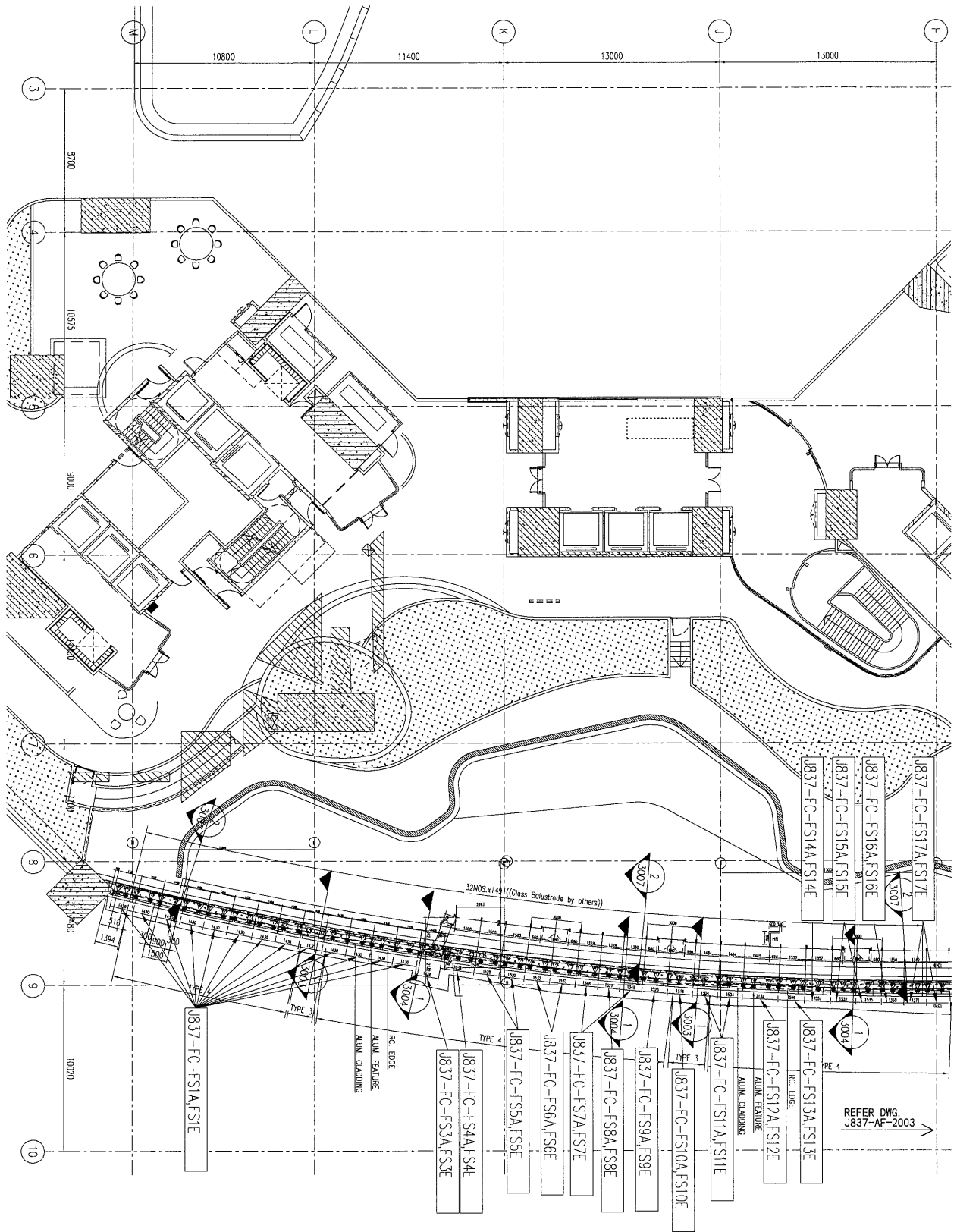
美特鋁質 有限公司
MIDI Aluminium Fabricator Ltd.

工程號

J-837

地盤

農放



名稱	防水鋁板安裝位置圖	制圖	吳禎瑜	2019.04.22	修改	
材料		復核			日期	
顏色		批准			圖號	J837-FC-FSW1



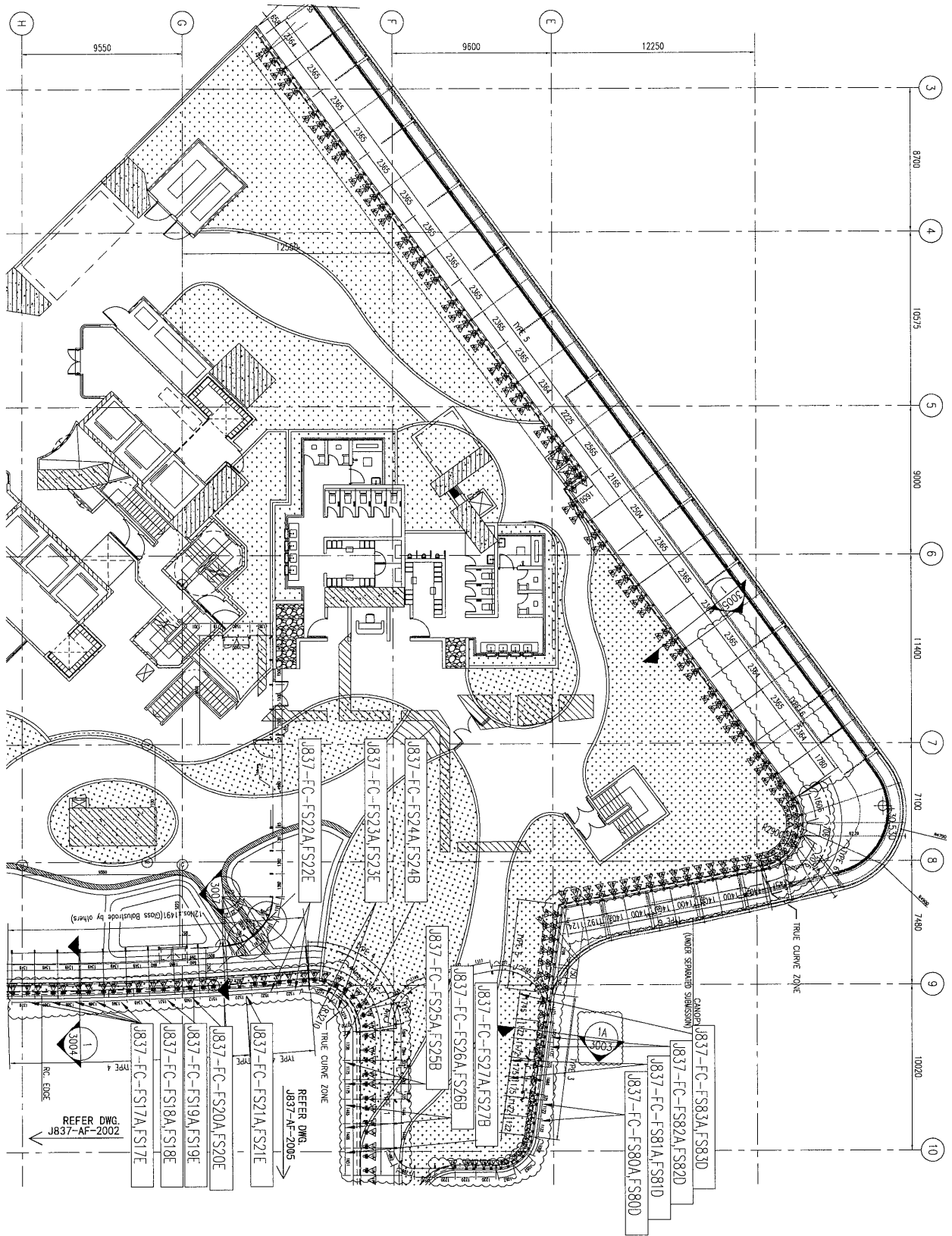
美特鋁質 有限公司
MIDI Aluminium Fabricator Ltd.

工程號

J-837

地盤

宸放



名稱	防水鋁板安裝位置圖	制圖	吳沛瑜	2019.04.22	修改	
材料		復核			日期	
顏色		批准			圖號	J837-FC-FSW2



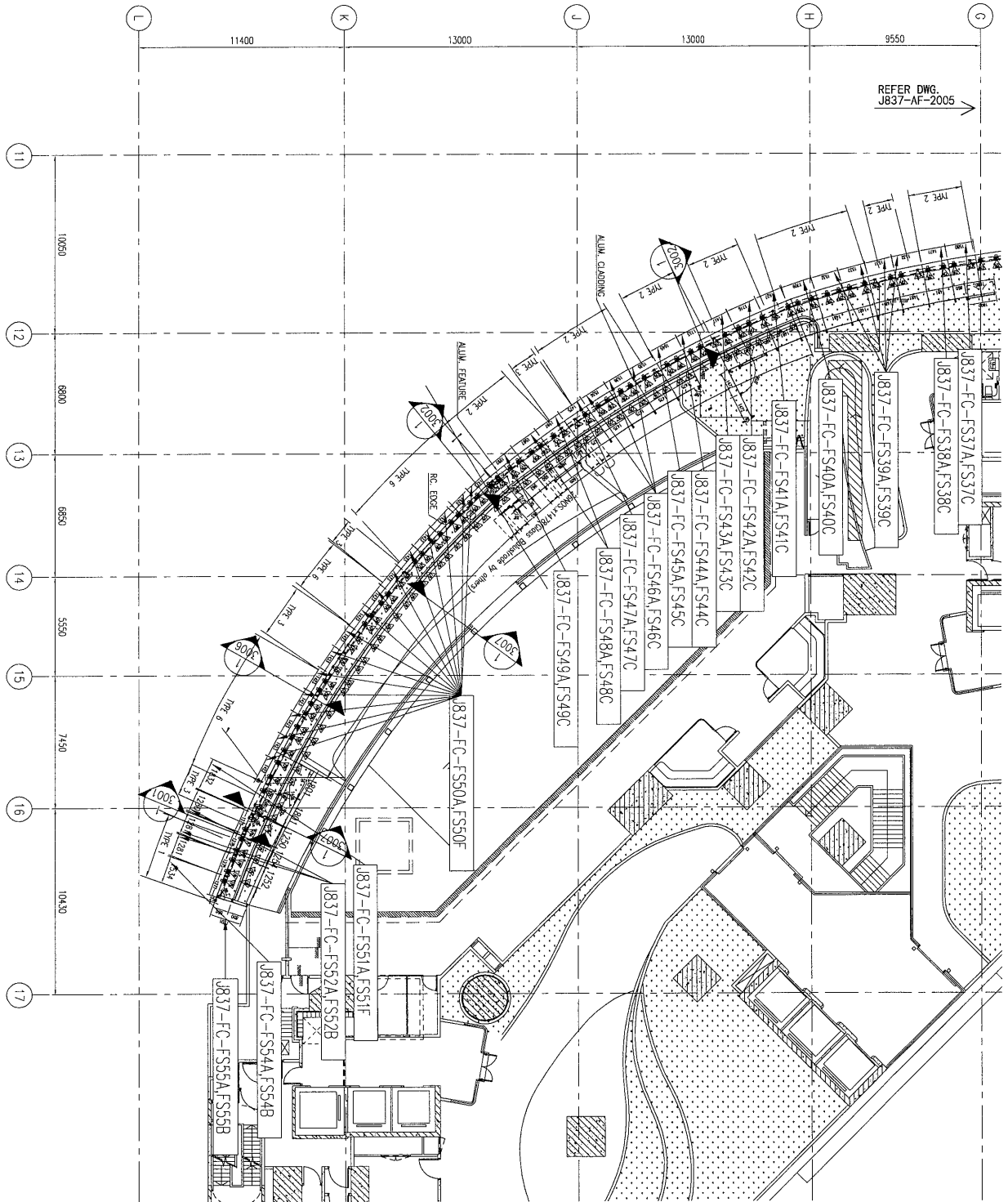
美特鋁質 有限公司
MIDI Aluminium Fabricator Ltd.

工程號

J-837

地盤

震放

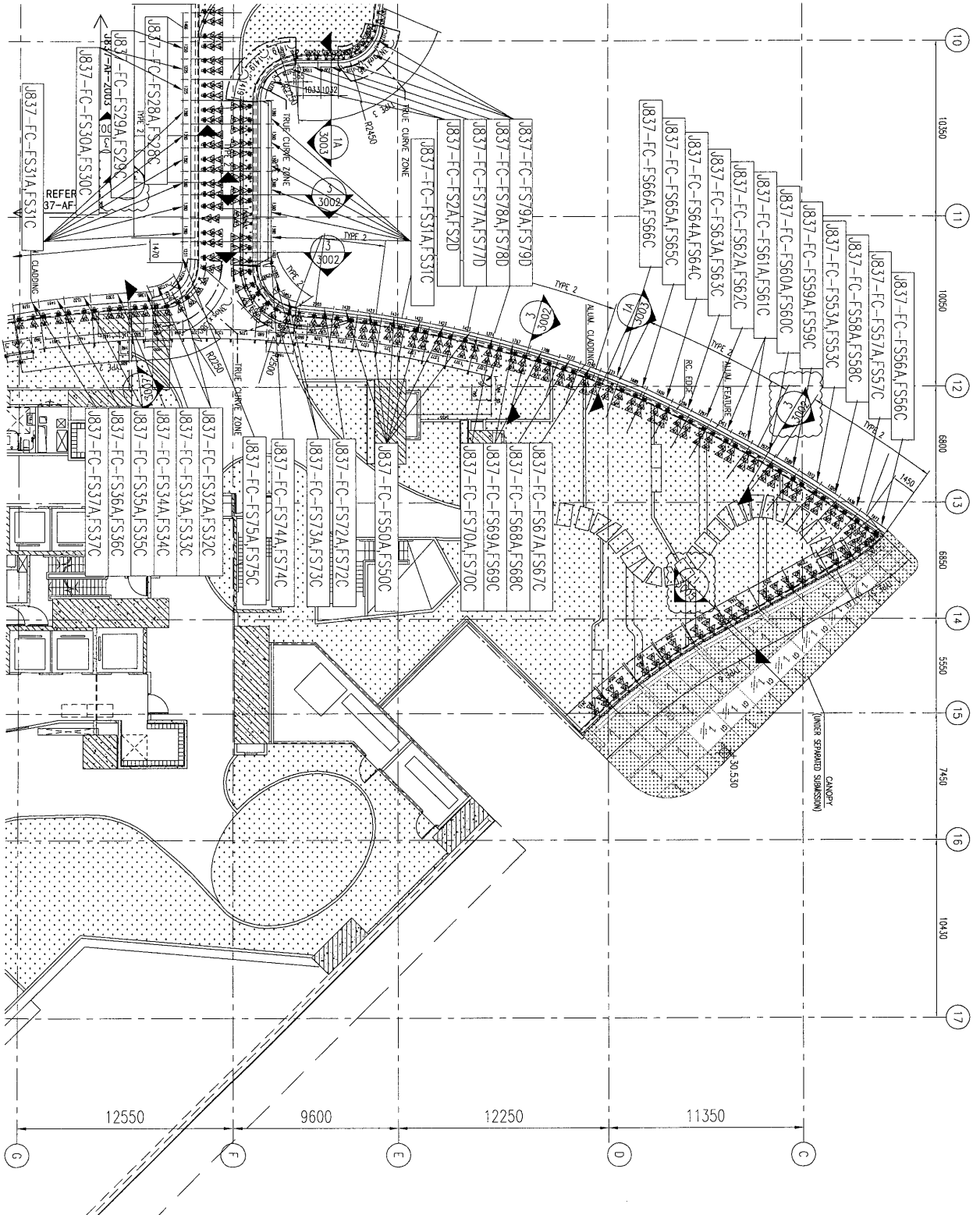


名稱	防水鋁板安裝位置圖	制圖	吳禕瑜	2019.04.22	修改	
材料		復核			日期	
顏色		批准			圖號	J837-FC-FSW3



美特鋁質 有限公司
MIDI Aluminium Fabricator Ltd.

工程號 J-837 地盤 展放

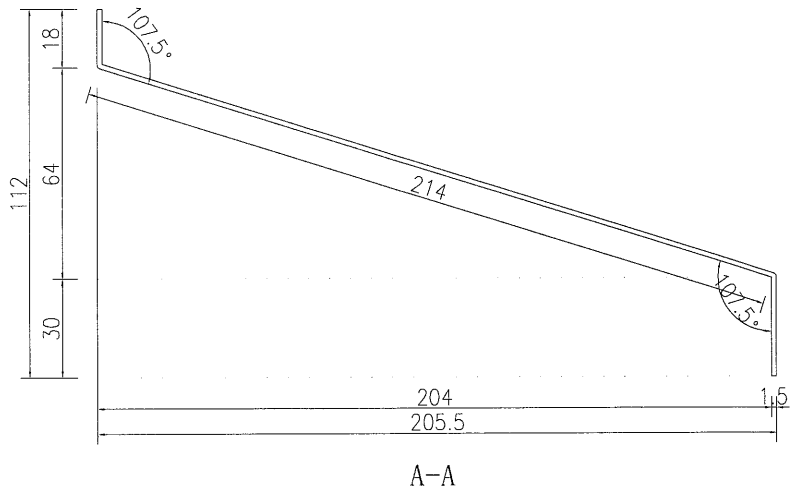
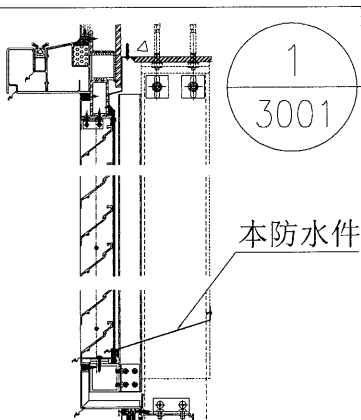
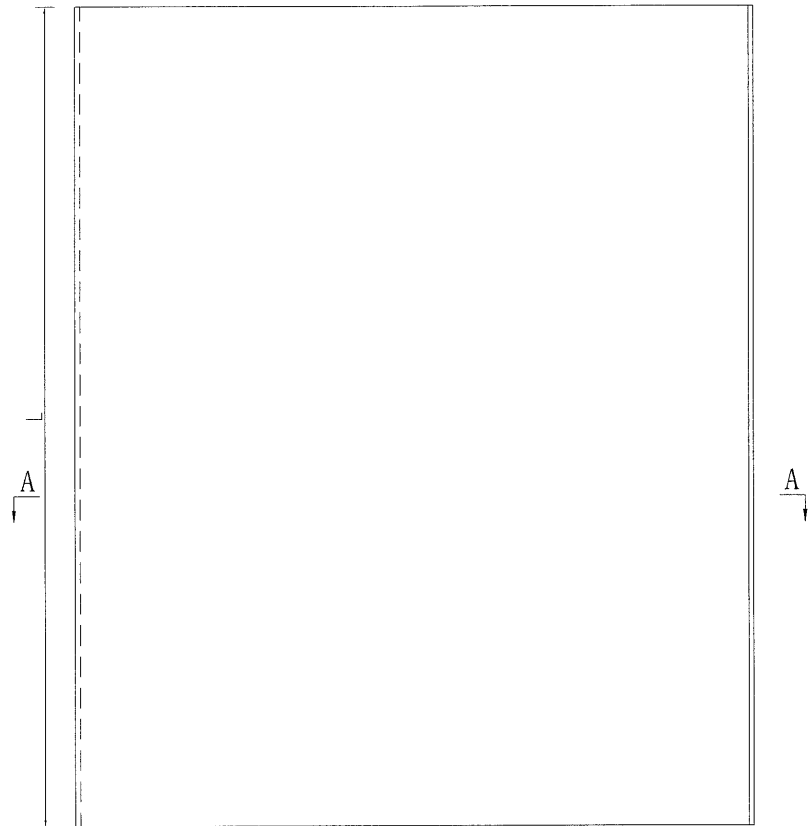


名稱	防水鋁板安裝位置圖	制圖	吳沛瑜	2019.04.22	修改		
材料		復核			日期		
顏色		批准			圖號	J837-FC-FSW4	



數據表格見: J837-FC-FS1A-1

工程號	J-837	地盤	觀塘
-----	-------	----	----



名稱	防水鋁板加工圖	制圖	吳禕瑜	2019.4.20	修改			
材料	1.5mm厚鋁板	復核			日期			
顏色	鉻化	批准			圖號	J837-FC-FS1A		



加工圖見: J837-FC-FS1A

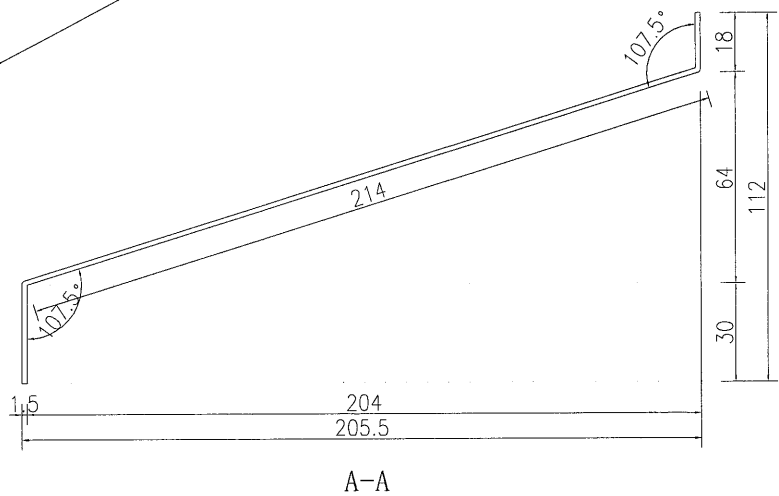
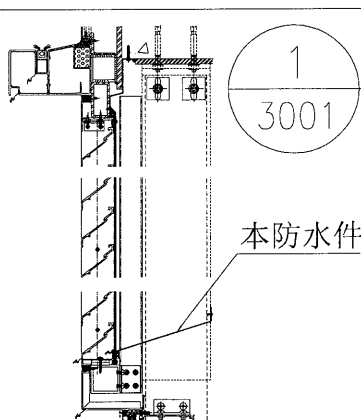
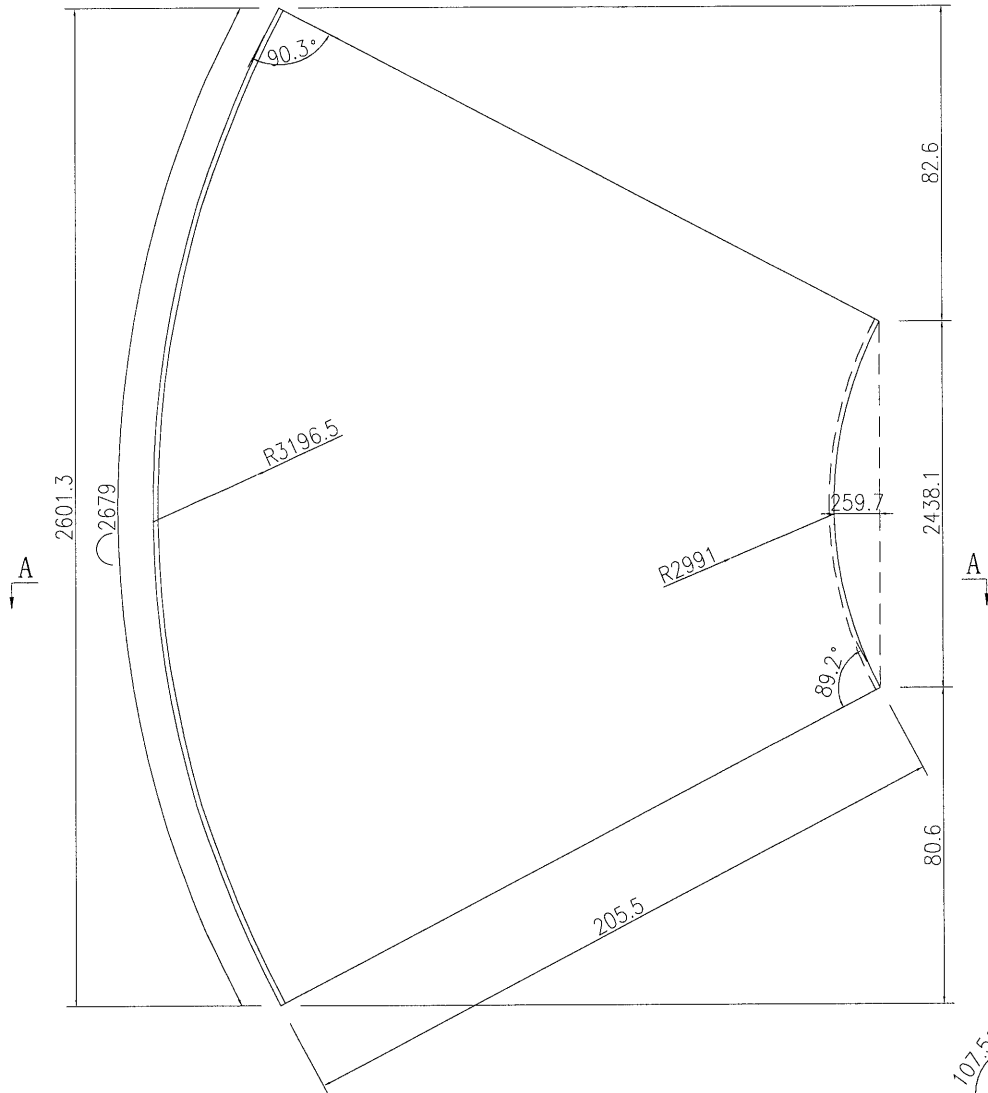
工程號 J-837 地盤 觀塘

序号	编号	长度L	数量
1	J837-FC-FS1A	1470	13
2	J837-FC-FS3A	1468	1
3	J837-FC-FS4A	2079	1
4	J837-FC-FS5A	1560	2
5	J837-FC-FS6A	1572	2
6	J837-FC-FS7A	1388	2
7	J837-FC-FS8A	1367	1
8	J837-FC-FS9A	1563	1
9	J837-FC-FS10A	1558	1
10	J837-FC-FS11A	1544	2
11	J837-FC-FS12A	2172	1
12	J837-FC-FS13A	1639	1
13	J837-FC-FS14A	1597	1
14	J837-FC-FS15A	1573	2
15	J837-FC-FS16A	1390	1
16	J837-FC-FS17A	1410	7
17	J837-FC-FS18A	1389	1
18	J837-FC-FS19A	1571	1
19	J837-FC-FS20A	1545	1
20	J837-FC-FS21A	1567	1
21	J837-FC-FS22A	1562	2
22	J837-FC-FS24A	1778	1
23	J837-FC-FS25A	1215	2
24	J837-FC-FS26A	1505	2
25	J837-FC-FS27A	1691	1
26	J837-FC-FS28A	1506	1
27	J837-FC-FS29A	1290	1
28	J837-FC-FS30A	1265	2
29	J837-FC-FS31A	1430	12
30	J837-FC-FS33A	1425	1
31	J837-FC-FS34A	2342	1
32	J837-FC-FS35A	1572	1
33	J837-FC-FS36A	1531	1
34	J837-FC-FS37A	1619	2
35	J837-FC-FS38A	1511	1
36	J837-FC-FS39A	1572	4
37	J837-FC-FS40A	1749	1
38	J837-FC-FS41A	1567	1

序号	编号	长度L	数量
39	J837-FC-FS42A	1756	1
40	J837-FC-FS43A	1457	1
41	J837-FC-FS44A	1773	1
42	J837-FC-FS45A	1685	1
43	J837-FC-FS46A	1575	3
44	J837-FC-FS47A	1515	1
45	J837-FC-FS48A	1637	2
46	J837-FC-FS49A	2032	1
47	J837-FC-FS50A	1463	21
48	J837-FC-FS51A	1872	1
49	J837-FC-FS52A	1320	3
50	J837-FC-FS53A	1552	1
51	J837-FC-FS54A	1574	1
52	J837-FC-FS55A	1741	1
53	J837-FC-FS56A	2013	1
54	J837-FC-FS57A	1476	1
55	J837-FC-FS58A	1360	1
56	J837-FC-FS59A	1629	1
57	J837-FC-FS60A	1617	1
58	J837-FC-FS61A	1383	2
59	J837-FC-FS62A	1337	1
60	J837-FC-FS63A	1299	1
61	J837-FC-FS64A	1679	1
62	J837-FC-FS65A	1729	1
63	J837-FC-FS66A	1263	1
64	J837-FC-FS67A	1280	1
65	J837-FC-FS68A	1313	1
66	J837-FC-FS69A	1806	2
67	J837-FC-FS70A	1414	1
68	J837-FC-FS72A	2043	1
69	J837-FC-FS74A	1507	1
70	J837-FC-FS75A	1271	1
71	J837-FC-FS77A	1200	1
72	J837-FC-FS78A	1260	1
73	J837-FC-FS80A	1162	2
74	J837-FC-FS81A	1215	2
75	J837-FC-FS82A	1212	2
76	J837-FC-FS83A	1515	1

名稱	數據表	制圖	吳禕瑜	2019.4.20	修改		
材料		復核			日期		
顏色		批准			圖號	J837-FC-FS1A-1	

工程號 J-837 地盤 觀塘



名稱	防水鋁板加工圖	制圖	吳禕瑜	2019.4.20	修改		
材料	1.5mm厚鋁板	復核			日期		
顏色	鍍化	批准			圖號	J837-FC-FS23A	

EG-DWG3

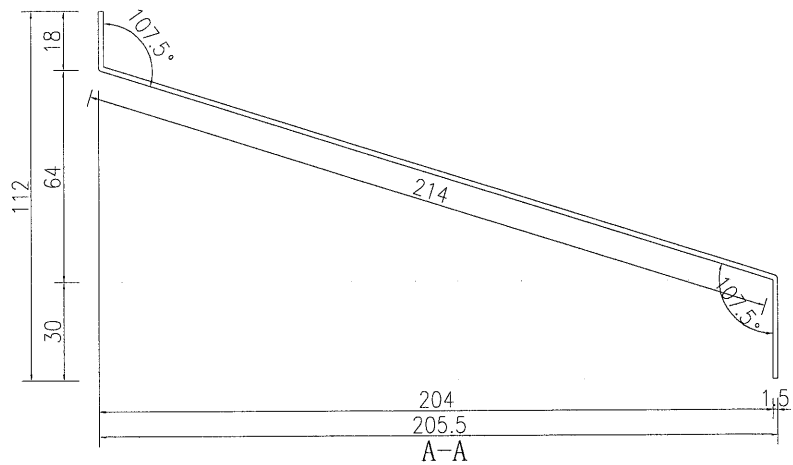
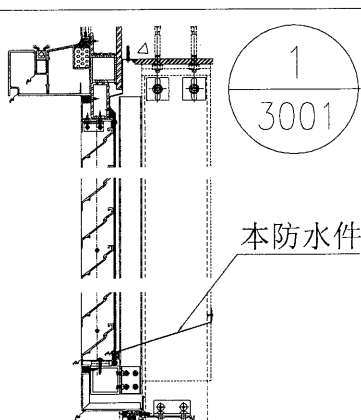
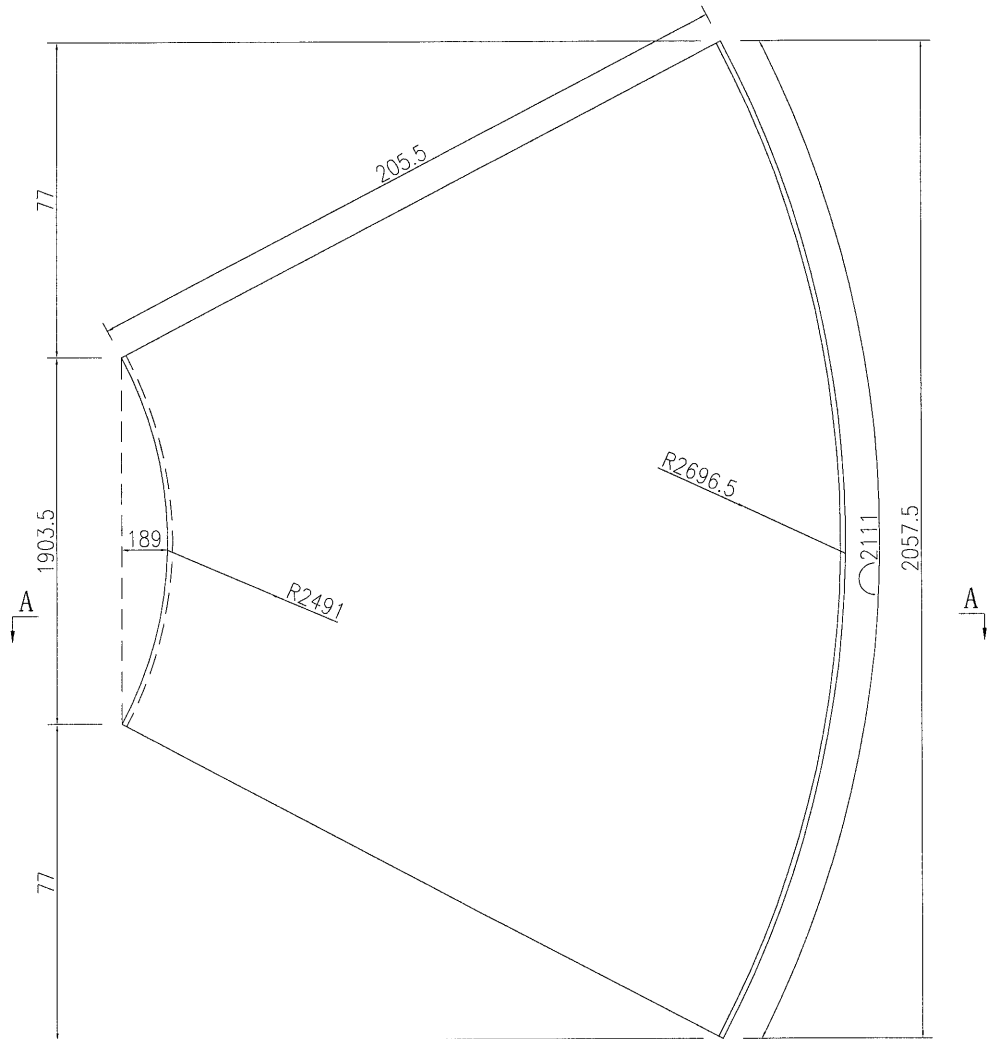


美特鋁質 有限公司
MIDI Aluminium Fabricator Ltd.

數量

2

工程號	J-837	地盤	觀塘
-----	-------	----	----



名稱	防水鋁板加工圖	制圖	吳禕瑜	2019.4.20	修改		
材料	1.5mm厚鋁板	復核			日期		
顏色	鍍化	批准			圖號	J837-FC-FS32A	

EG-DWG3

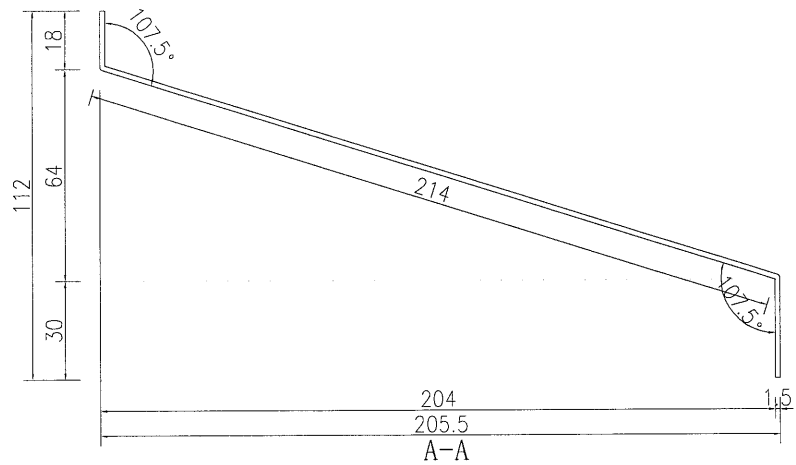
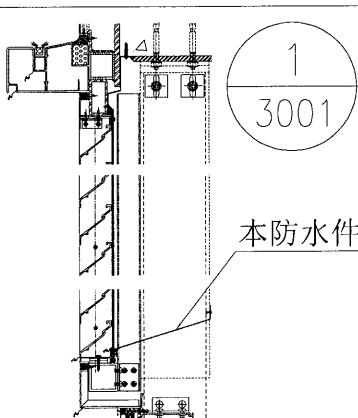
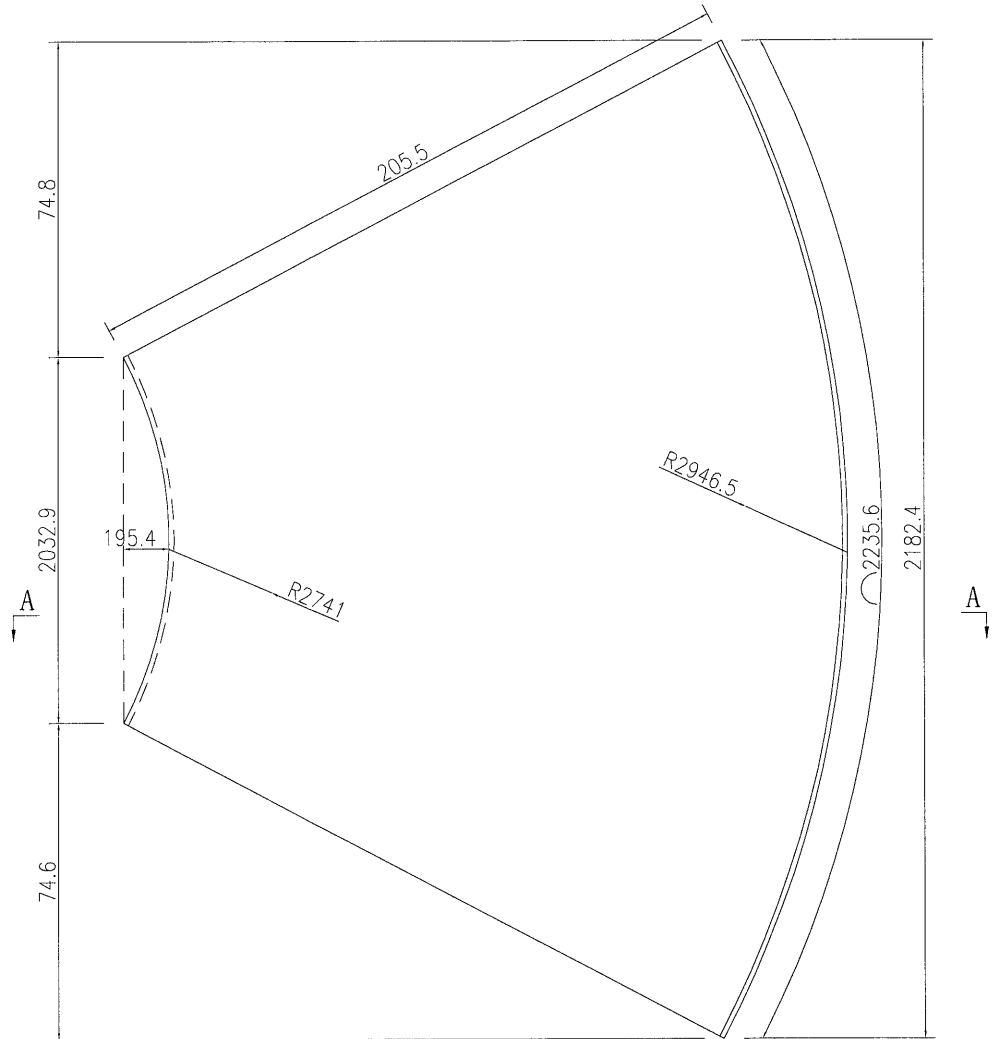


美特鋁質 有限公司
MIDI Aluminium Fabricator Ltd.

數量

2

工程號	J-837	地盤	觀塘
-----	-------	----	----



名稱	防水鋁板加工圖	制圖	吳禕瑜	2019.4.20	修改		
材料	1.5mm厚鋁板	復核			日期		
顏色	鍍化	批准			圖號	J837-FC-FS73A	

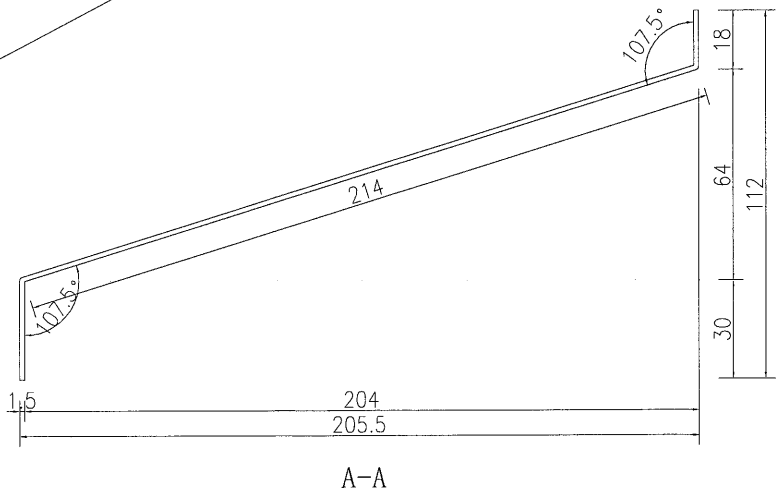
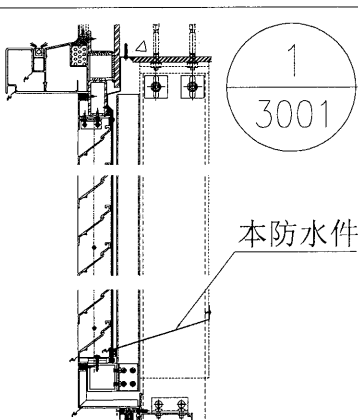
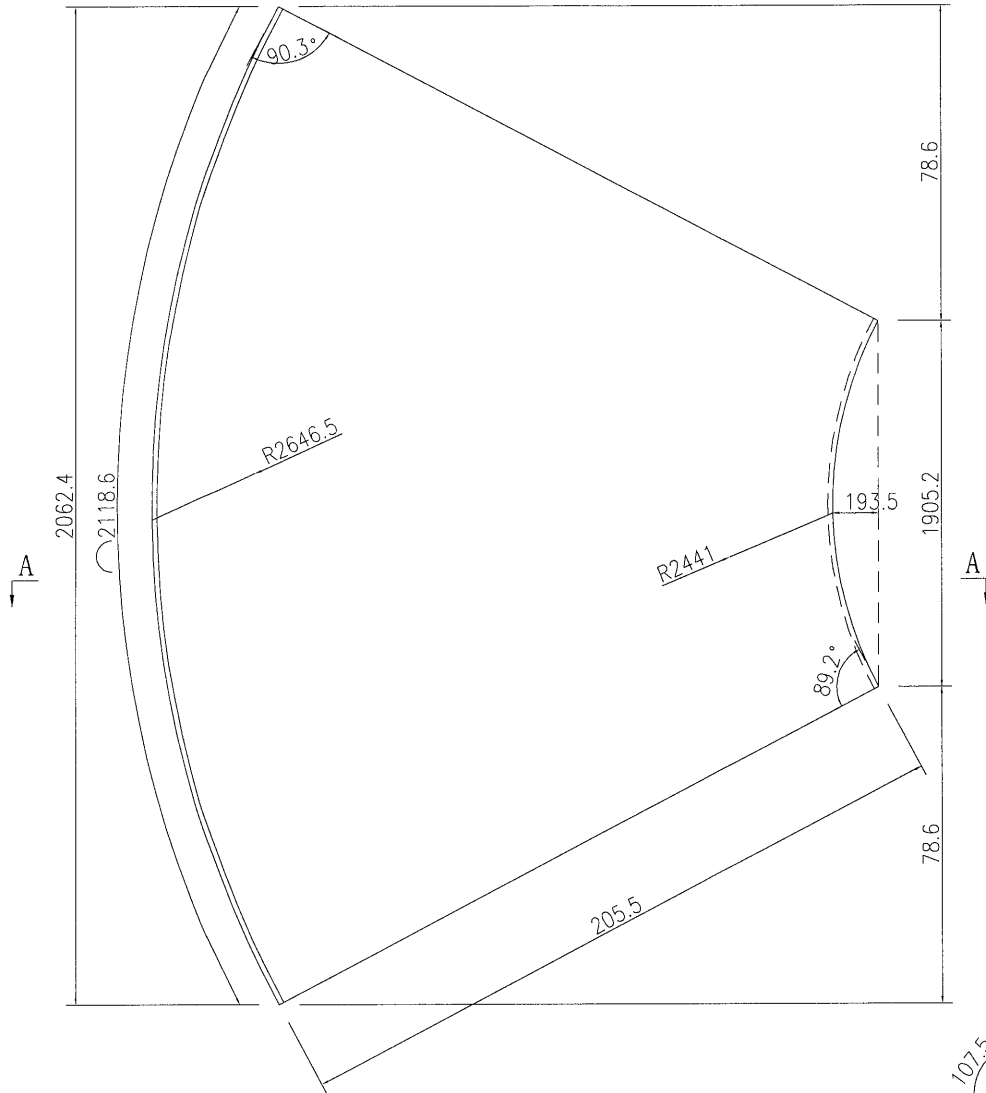
EG-DWG3

美特鋁質有限公司
MIDI Aluminium Fabricator Ltd.

數量

2

工程號 J-837 地盤 觀塘



名稱	防水鋁板加工圖	制圖	吳禕瑜	2019.4.20	修改			
材料	1.5mm厚鋁板	復核			日期			
顏色	鉻化	批准			圖號	J837-FC-FS2A		

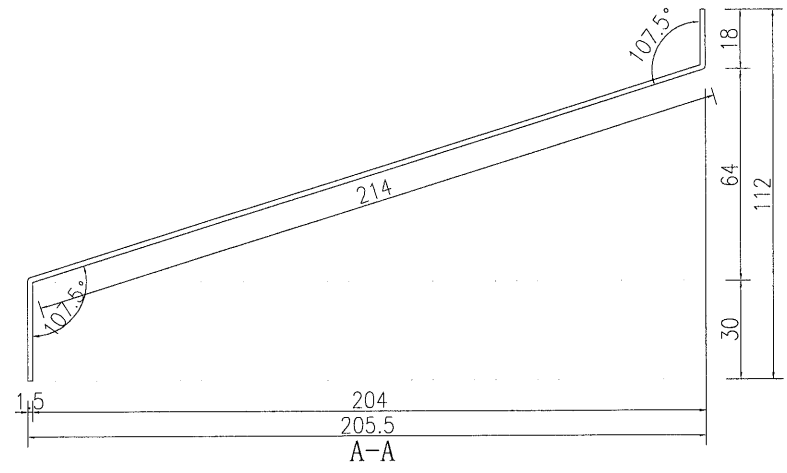
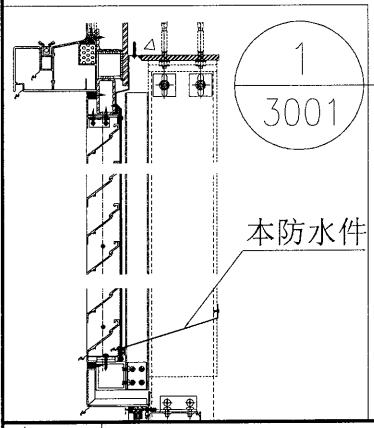
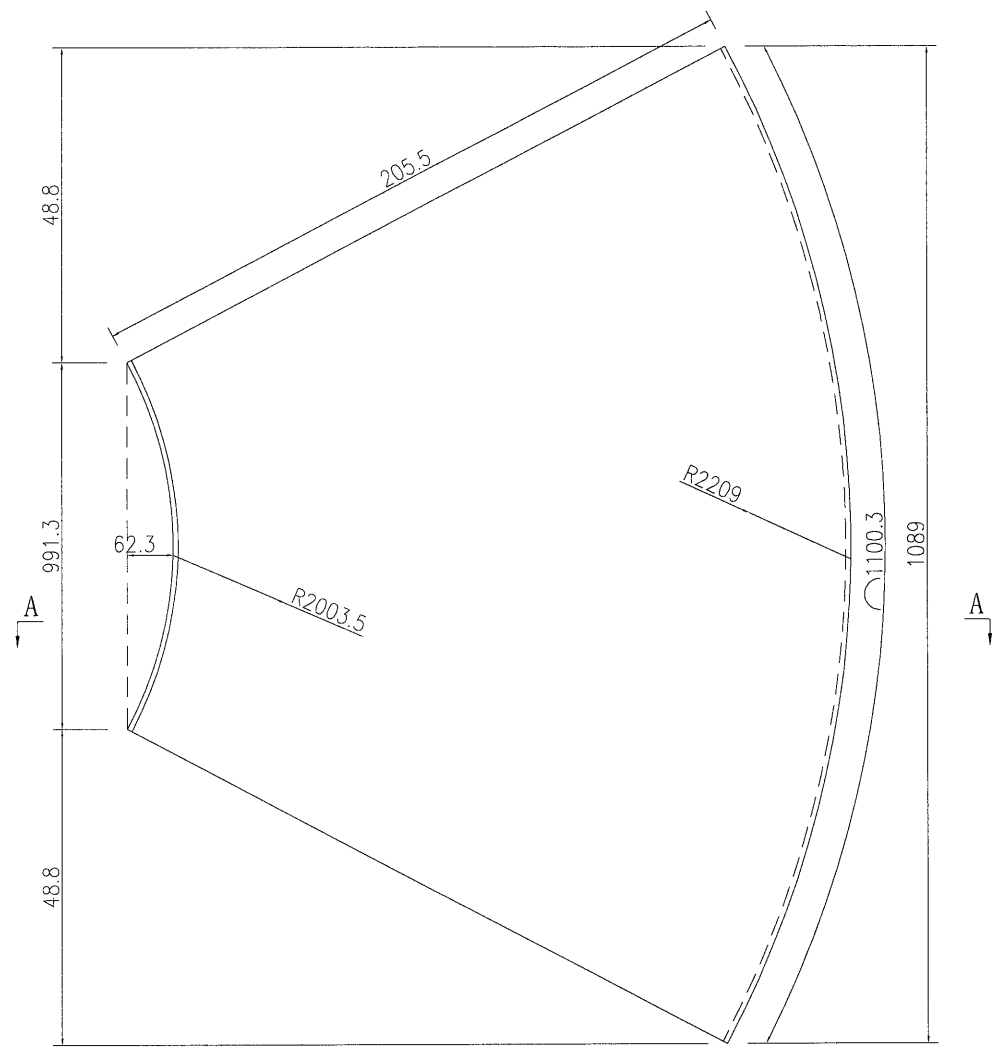
EG-DWG3



美特鋁質 有限公司
MIDI Aluminium Fabricator Ltd.

數量
3

工程號	J-837	地盤	觀塘
-----	-------	----	----



名稱	防水鋁板加工圖	制圖	吳禕瑜	2019.4.20	修改		
材料	1.5mm厚鋁板	復核			日期		
顏色	鉻化	批准			圖號	J837-FC-FS79A	

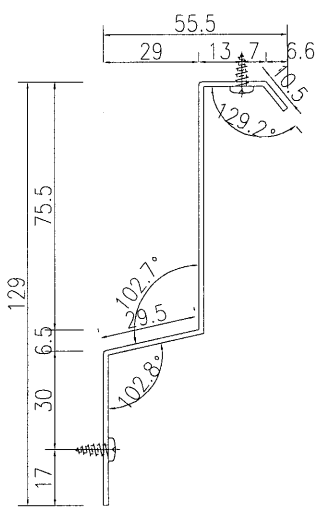
EG-DWG3



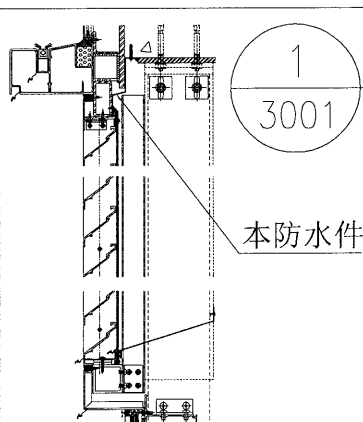
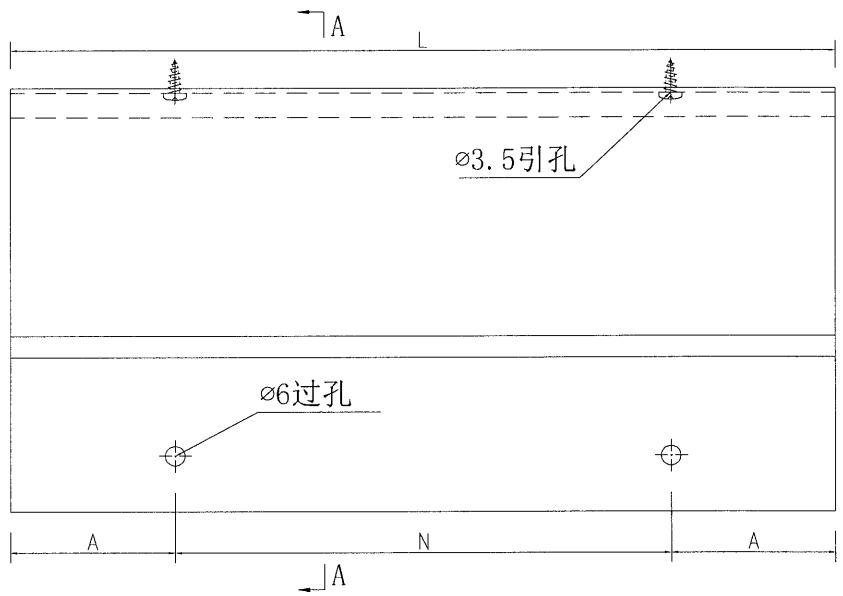
美特鋁質 有限公司
MIDI Aluminium Fabricator Ltd.

序号	编号	长度L	数量	A	N		
1	J837-FC-FS24B	1778	1	289	300	x	4
2	J837-FC-FS25B	1215	2	7.5	300	x	4
3	J837-FC-FS26B	1505	2	152.5	300	x	4
4	J837-FC-FS27B	1691	1	245.5	300	x	4
5	J837-FC-FS52B	1320	3	60	300	x	4
6	J837-FC-FS54B	1574	1	187	300	x	4
7	J837-FC-FS55B	1741	1	270.5	300	x	4

工程號 J-837 地盤 觀塘



A-A



名稱	防水鋁板加工圖	制圖	吳禕瑜	2019.4.20	修改		
材料	1.5mm厚鋁板	復核			日期		
顏色	鍍化	批准			圖號	J837-FC-FS24B	

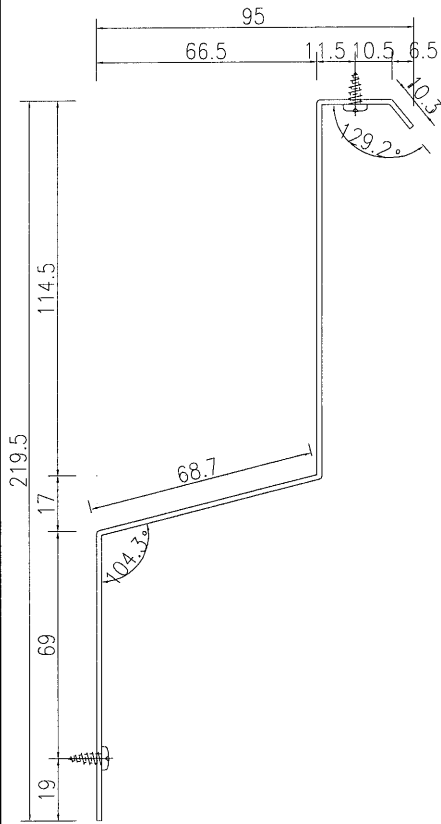
EG-DWG3



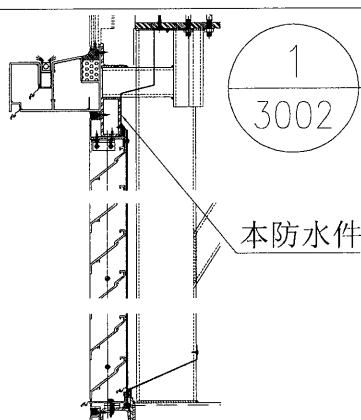
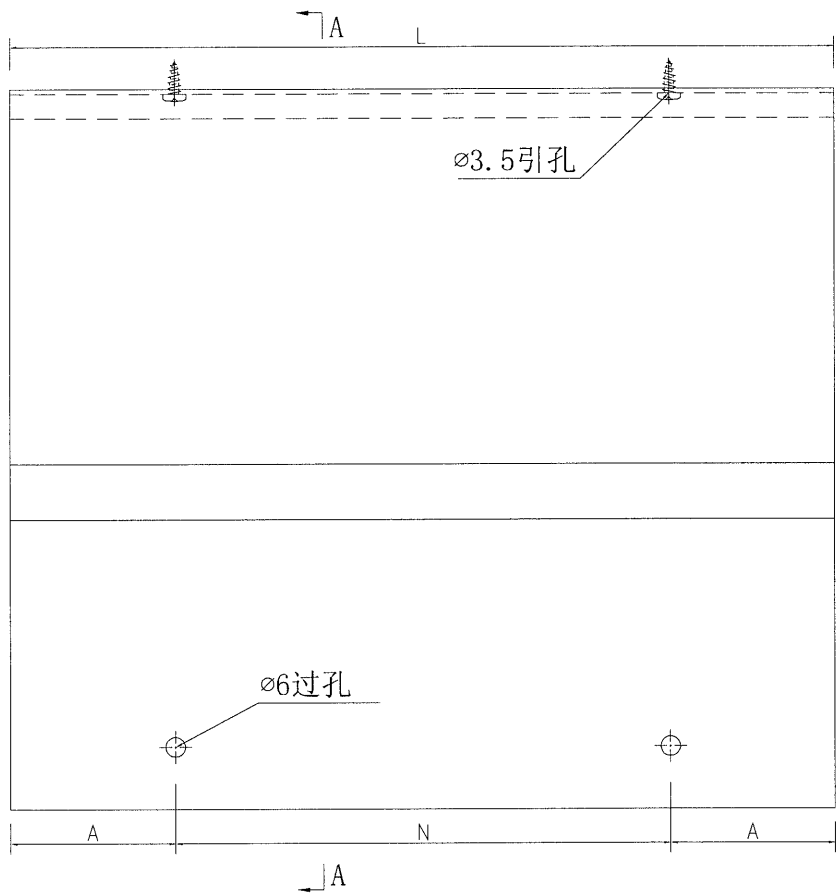
美特鋁質 有限公司
MIDI Aluminium Fabricator Ltd.

數據表格見: J837-FC-FS28C-1

工程號	J-837	地盤	觀塘
-----	-------	----	----



A-A



名稱	防水鋁板加工圖	制圖	吳禕瑜	2019.4.20	修改		
材料	1.5mm厚鋁板	復核			日期		
顏色	鍍化	批准			圖號	J837-FC-FS28C	



美特鋁質 有限公司
MIDI Aluminium Fabricator Ltd.

加工圖見：J837-FC-FS28C

工程號	J-837	地盤	觀塘
-----	-------	----	----

序号	编号	长度L	数量	A	N		
1	J837-FC-FS28C	1506	1	153	300	x	4
2	J837-FC-FS29C	1290	1	45	300	x	4
3	J837-FC-FS30C	1265	2	32.5	300	x	4
4	J837-FC-FS31C	1430	12	115	300	x	4
5	J837-FC-FS33C	1425	1	112.5	300	x	4
6	J837-FC-FS34C	2342	1	121	300	x	7
7	J837-FC-FS35C	1572	1	186	300	x	4
8	J837-FC-FS36C	1531	1	165.5	300	x	4
9	J837-FC-FS37C	1619	2	209.5	300	x	4
10	J837-FC-FS38C	1511	1	155.5	300	x	4
11	J837-FC-FS39C	1572	4	186	300	x	4
12	J837-FC-FS40C	1749	1	124.5	300	x	5
13	J837-FC-FS41C	1567	1	183.5	300	x	4
14	J837-FC-FS42C	1756	1	128	300	x	5
15	J837-FC-FS43C	1457	1	128.5	300	x	4
16	J837-FC-FS44C	1773	1	136.5	300	x	5
17	J837-FC-FS45C	1685	1	92.5	300	x	5
18	J837-FC-FS46C	1575	3	187.5	300	x	4
19	J837-FC-FS47C	1515	1	157.5	300	x	4
20	J837-FC-FS48C	1637	2	68.5	300	x	5
21	J837-FC-FS49C	2032	1	116	300	x	6
22	J837-FC-FS50C	1463	6	131.5	300	x	4
23	J837-FC-FS53C	1552	1	176	300	x	4
24	J837-FC-FS56C	2013	1	106.5	300	x	6
25	J837-FC-FS57C	1476	1	138	300	x	4
26	J837-FC-FS58C	1360	1	80	300	x	4
27	J837-FC-FS59C	1629	1	214.5	300	x	4
28	J837-FC-FS60C	1617	1	208.5	300	x	4
29	J837-FC-FS61C	1383	2	91.5	300	x	4
30	J837-FC-FS62C	1337	1	68.5	300	x	4
31	J837-FC-FS63C	1299	1	49.5	300	x	4
32	J837-FC-FS64C	1679	1	89.5	300	x	5
33	J837-FC-FS65C	1729	1	114.5	300	x	5
34	J837-FC-FS66C	1263	1	181.5	300	x	3
35	J837-FC-FS67C	1280	1	190	300	x	3
36	J837-FC-FS68C	1313	1	206.5	300	x	3
37	J837-FC-FS69C	1806	2	153	300	x	5
38	J837-FC-FS70C	1414	1	107	300	x	4
39	J837-FC-FS72C	2043	1	121.5	300	x	6
40	J837-FC-FS74C	1507	1	153.5	300	x	4
41	J837-FC-FS75C	1271	1	185.5	300	x	3

名稱	數據表	制圖	吳禕瑜	2019.4.20	修改		
材料		復核			日期		
顏色		批准			圖號	J837-FC-FS28C-1	

EG-DWG3

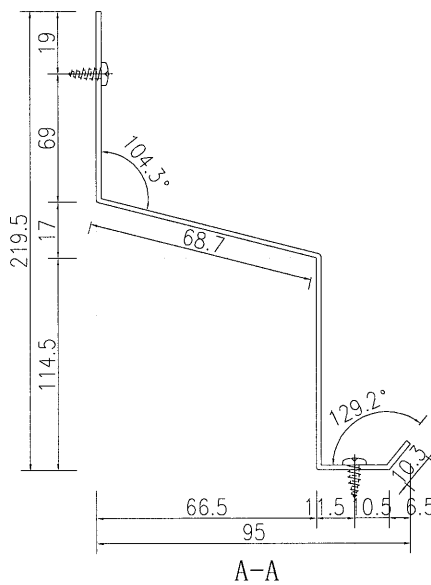
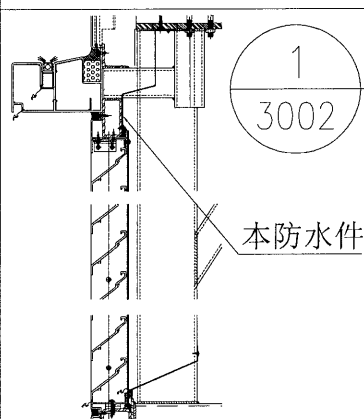
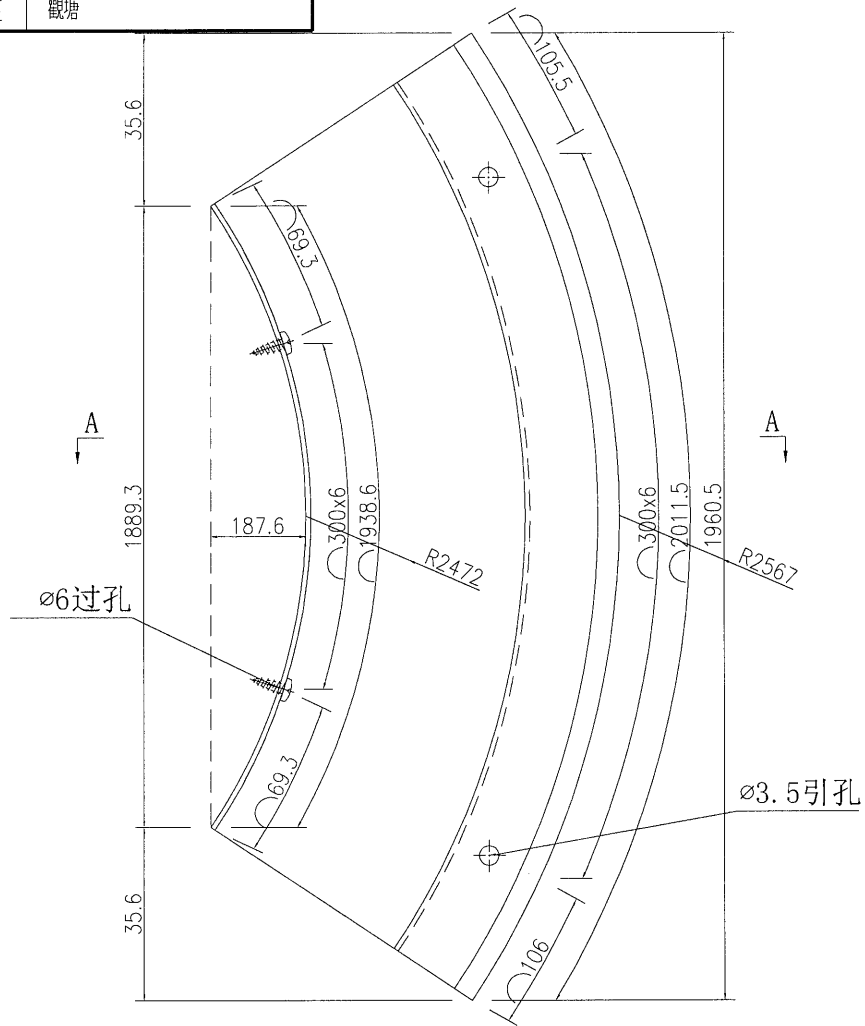


美特鋁質 有限公司
MIDI Aluminium Fabricator Ltd.

數量

2

工程號 J-837 地盤 觀塘



名稱	防水鋁板加工圖	制圖	吳禕瑜	2019.4.20	修改		
材料	1.5mm厚鋁板	復核			日期		
顏色	鉻化	批准			圖號	J837-FC-FS32C	

EG-DWG3

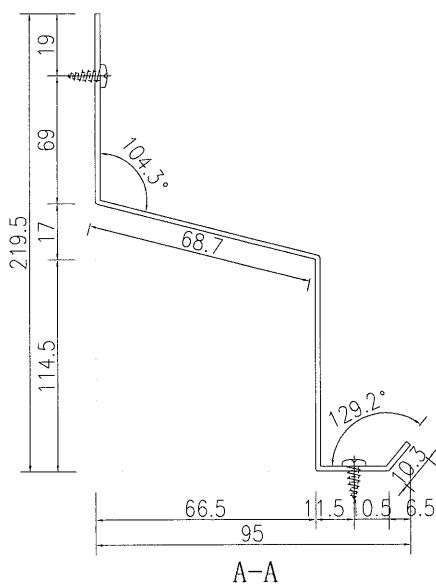
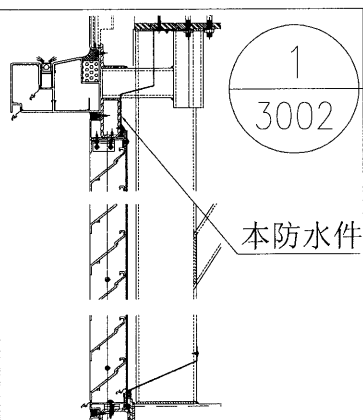
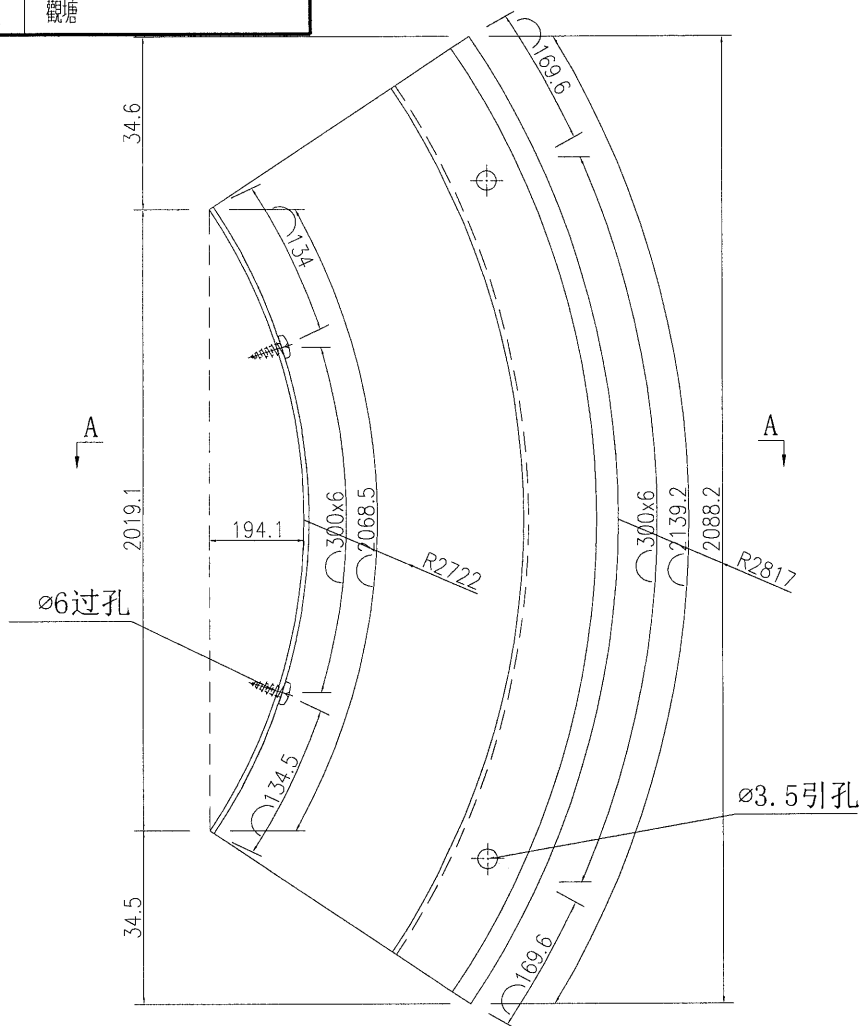


美特鋁質 有限公司
MIDI Aluminium Fabricator Ltd.

數量

2

工程號 J-837 地盤 觀塘



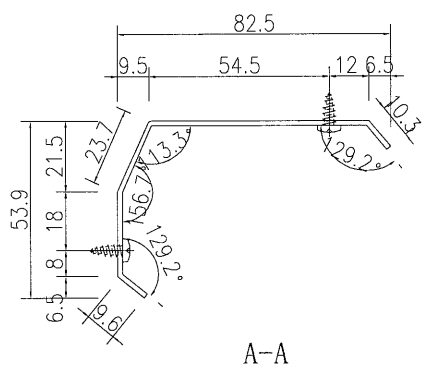
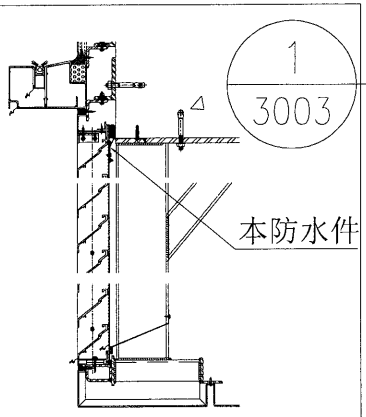
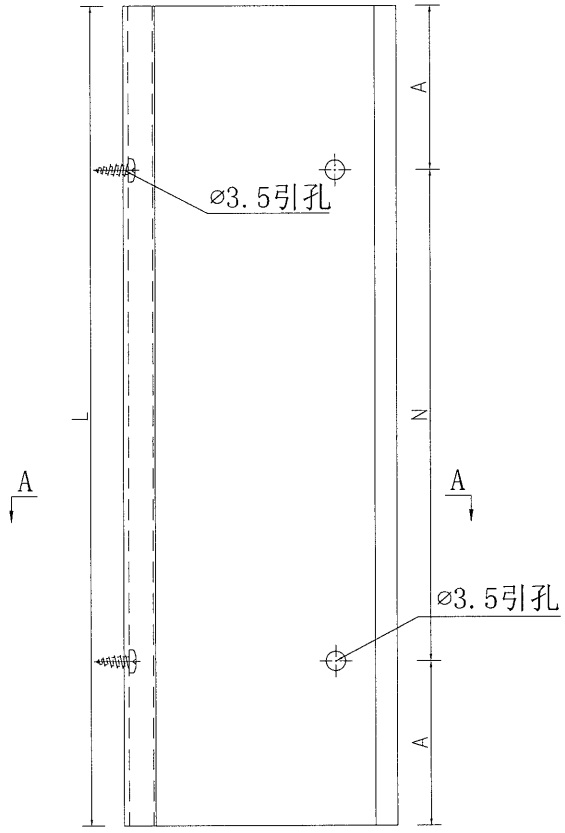
名稱	防水鋁板加工圖	制圖	吳禱瑜	2019.4.20	修改		
材料	1.5mm厚鋁板	復核			日期		
顏色	鍍化	批准			圖號	J837-FC-FS73C	

EG-DWG3


美特鋁質 有限公司
 MIDI Aluminium Fabricator Ltd.

序号	编号	长度L	数量	A		N	
1	J837-FC-FS77D	1200	15	150	300	x	3
2	J837-FC-FS78D	1260	15	180	300	x	3
3	J837-FC-FS80D	1162	15	131	300	x	3
4	J837-FC-FS81D	1215	15	157.5	300	x	3
5	J837-FC-FS82D	1212	15	156	300	x	3
6	J837-FC-FS83D	1515	15	157.5	300	x	4

工程號 J-837 地盤 觀塘



名稱	防水鋁板加工圖	制圖	吳禕瑜	2019.4.20	修改		
材料	1.5mm厚鋁板	復核			日期		
顏色	鉻化	批准			圖號	J837-FC-FS77D	

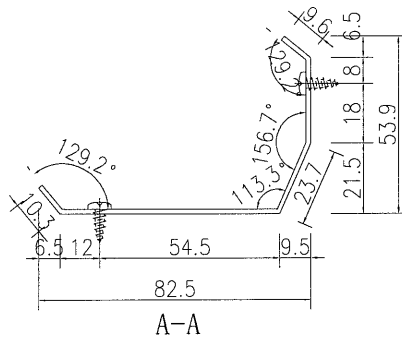
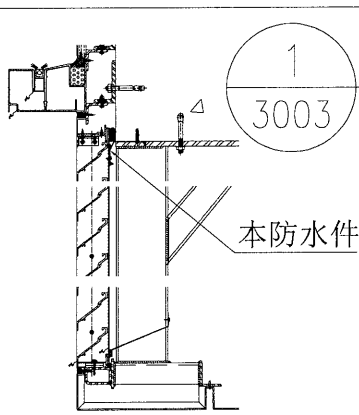
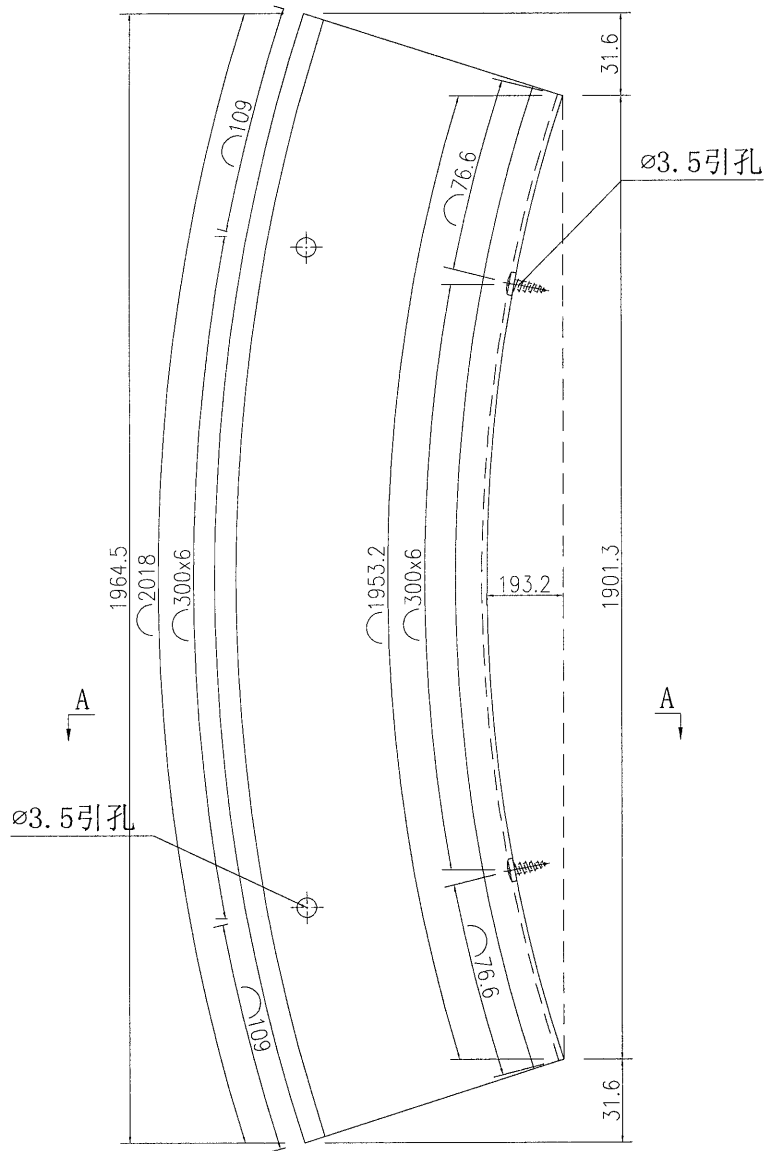
EG-DWG3

美特鋁質有限公司
MIDI Aluminium Fabricator Ltd.

數量

2

工程號 J-837 地盤 觀塘



名稱	防水鋁板加工圖	制圖	吳禕瑜	2019.4.20	修改		
材料	1.5mm厚鋁板	復核			日期		
顏色	鉻化	批准			圖號	J837-FC-FS2D	

28

EG-DWG3

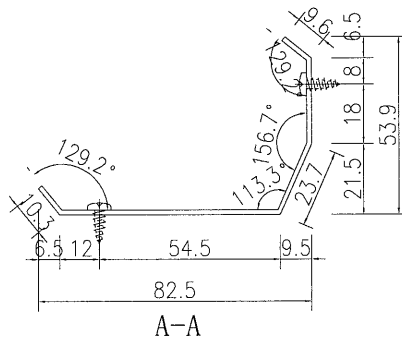
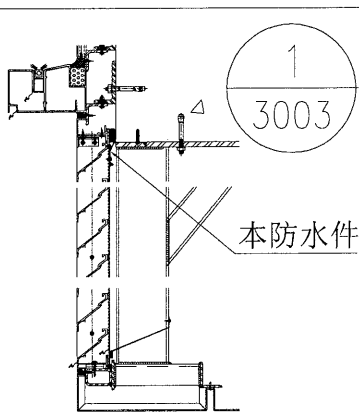
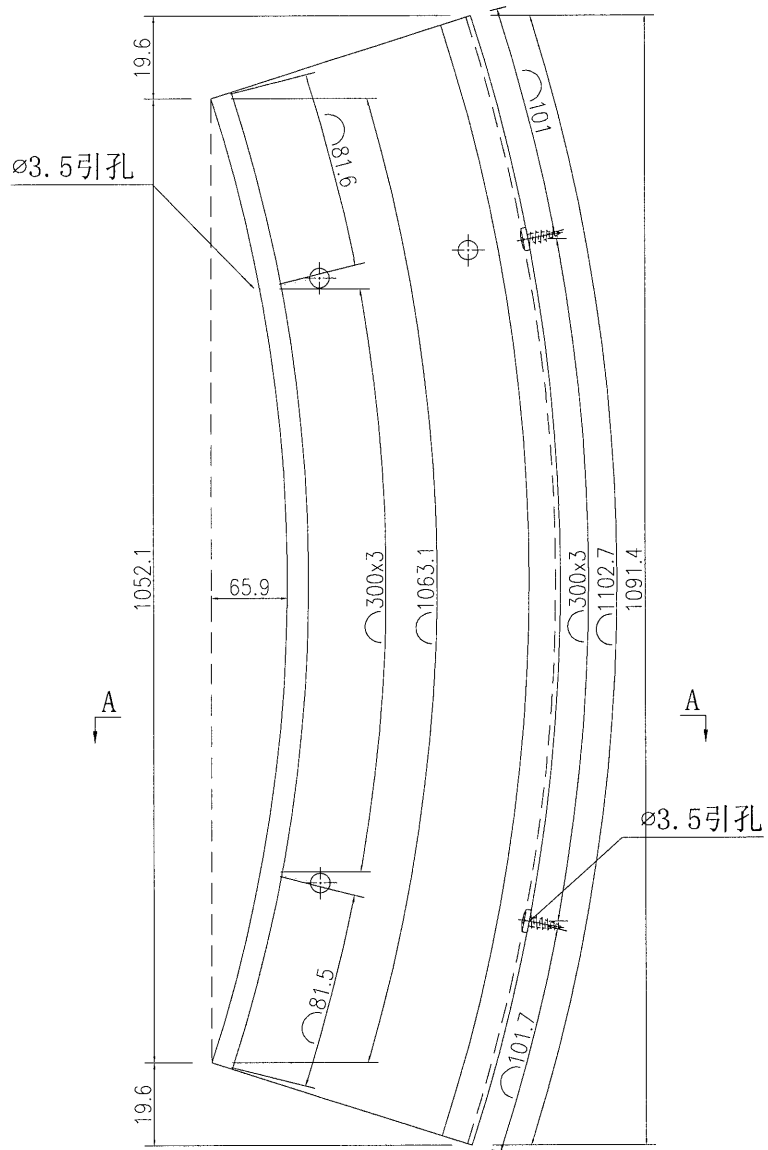


美特鋁質 有限公司
MIDI Aluminium Fabricator Ltd.

數量

3

工程號 J-837 地盤 觀塘



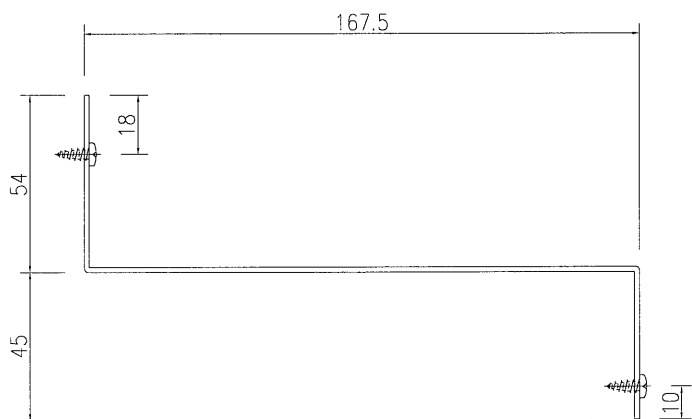
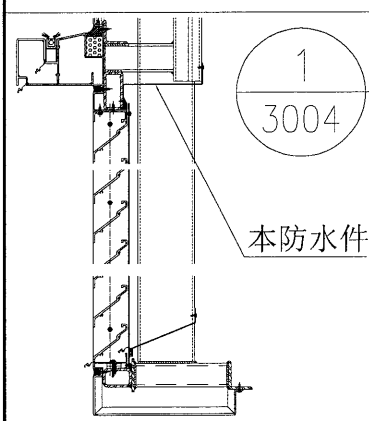
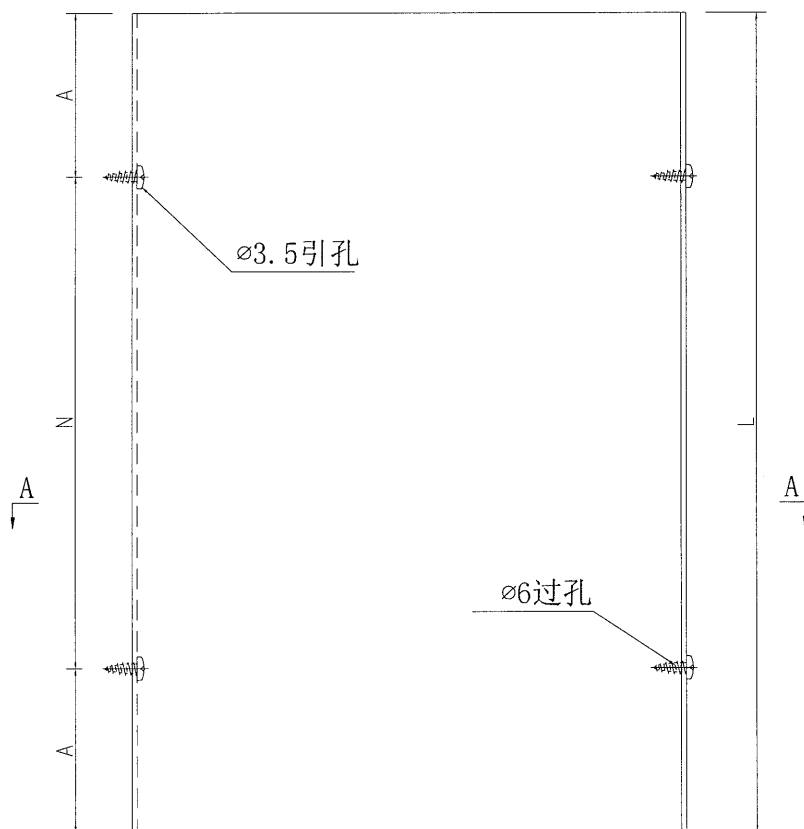
名稱	防水鋁板加工圖	制圖	吳禕瑜	2019.4.20	修改		
材料	1.5mm厚鋁板	復核			日期		
顏色	鉻化	批准			圖號	J837-FC-FS79D	



美特鋁質 有限公司
MIDI Aluminium Fabricator Ltd.

數據表格見：J837-FC-FS1E-1

工程號	J-837	地盤	觀塘
-----	-------	----	----



A-A

名稱	防水鋁板加工圖	制圖	吳禕瑜	2019.4.20	修改		
材料	1.5mm厚鋁板	復核			日期		
顏色	鉻化	批准			圖號	J837-FC-FS1E	



美特鋁質 有限公司
MIDI Aluminium Fabricator Ltd.

加工圖見: J837-FC-FS1E

工程號	J-837	地盤	觀塘
-----	-------	----	----

序号	编号	长度L	数量	A	N		
1	J837-FC-FS1E	1470	13	135	300	x	4
2	J837-FC-FS3E	1468	1	134	300	x	4
3	J837-FC-FS4E	2079	1	139.5	300	x	6
4	J837-FC-FS5E	1560	2	180	300	x	4
5	J837-FC-FS6E	1572	2	186	300	x	4
6	J837-FC-FS7E	1388	2	94	300	x	4
7	J837-FC-FS8E	1367	1	83.5	300	x	4
8	J837-FC-FS9E	1563	1	181.5	300	x	4
9	J837-FC-FS10E	1558	1	179	300	x	4
10	J837-FC-FS11E	1544	2	172	300	x	4
11	J837-FC-FS12E	2172	1	186	300	x	6
12	J837-FC-FS13E	1639	1	69.5	300	x	5
13	J837-FC-FS14E	1597	1	198.5	300	x	4
14	J837-FC-FS15E	1573	2	186.5	300	x	4
15	J837-FC-FS16E	1390	1	95	300	x	4
16	J837-FC-FS17E	1410	7	105	300	x	4
17	J837-FC-FS18E	1389	1	94.5	300	x	4
18	J837-FC-FS19E	1571	1	185.5	300	x	4
19	J837-FC-FS20E	1545	1	172.5	300	x	4
20	J837-FC-FS21E	1567	1	183.5	300	x	4
21	J837-FC-FS22E	1562	2	181	300	x	4

名稱	數據表	制圖	吳禕瑜	2019.4.20	修改			
材料		復核			日期			
顏色		批准			圖號	J837-FC-FS1E-1		

EG-DWG3

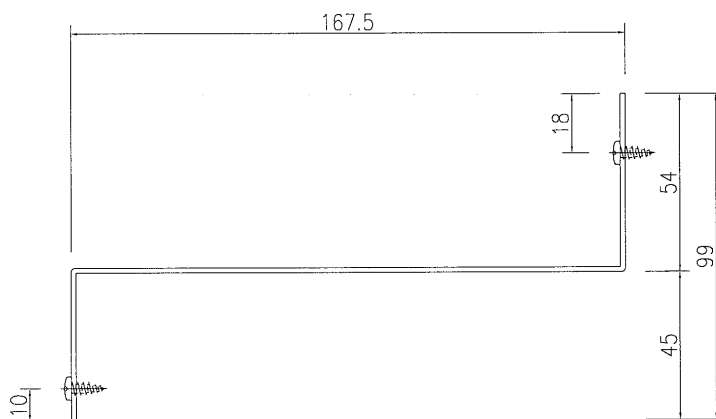
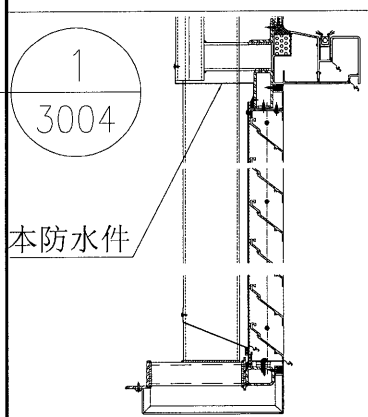
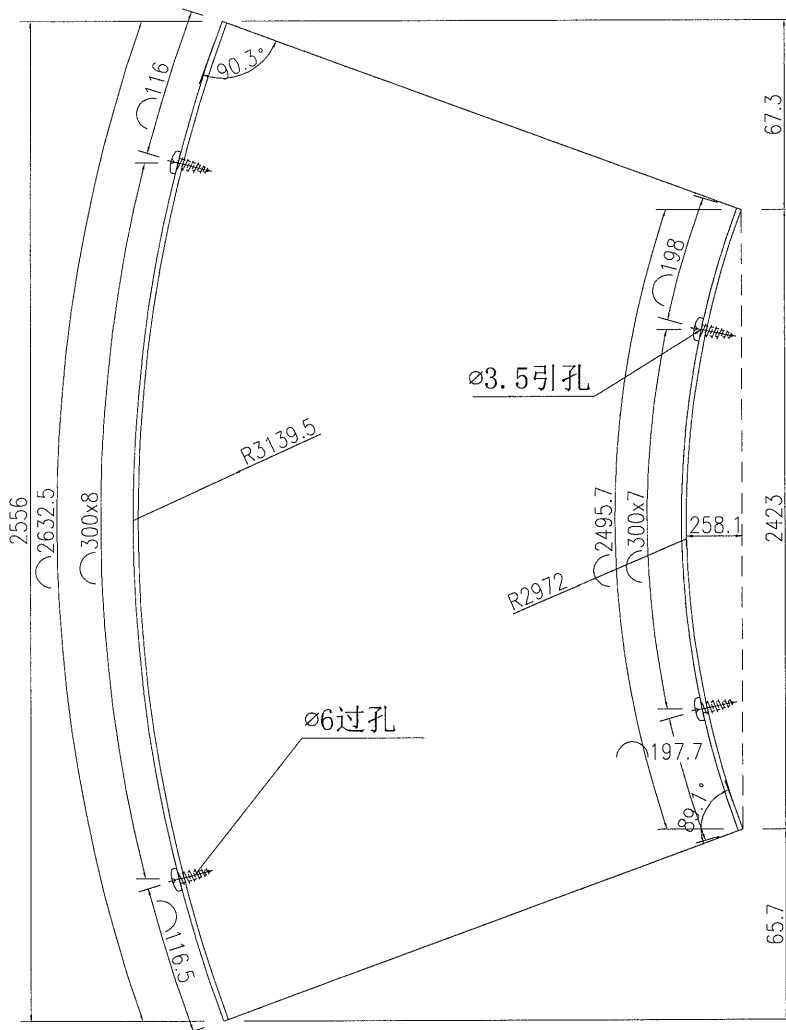


美特鋁質 有限公司
MIDI Aluminium Fabricator Ltd.

數量

2

工程號 J-837 地盤 觀塘



A-A

名稱	防水鋁板加工圖	制圖	吳禕瑜	2019.4.20	修改		
材料	1.5mm厚鋁板	復核			日期		
顏色	鍍化	批准			圖號	J837-FC-FS23E	

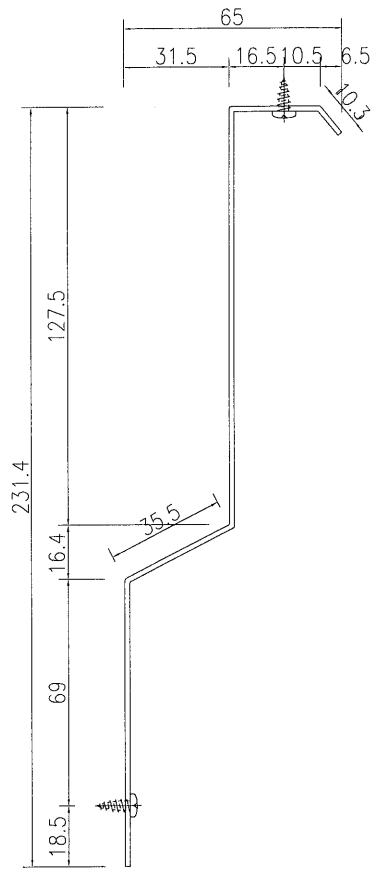
EG-DWG3



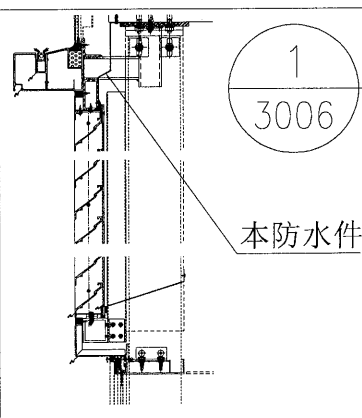
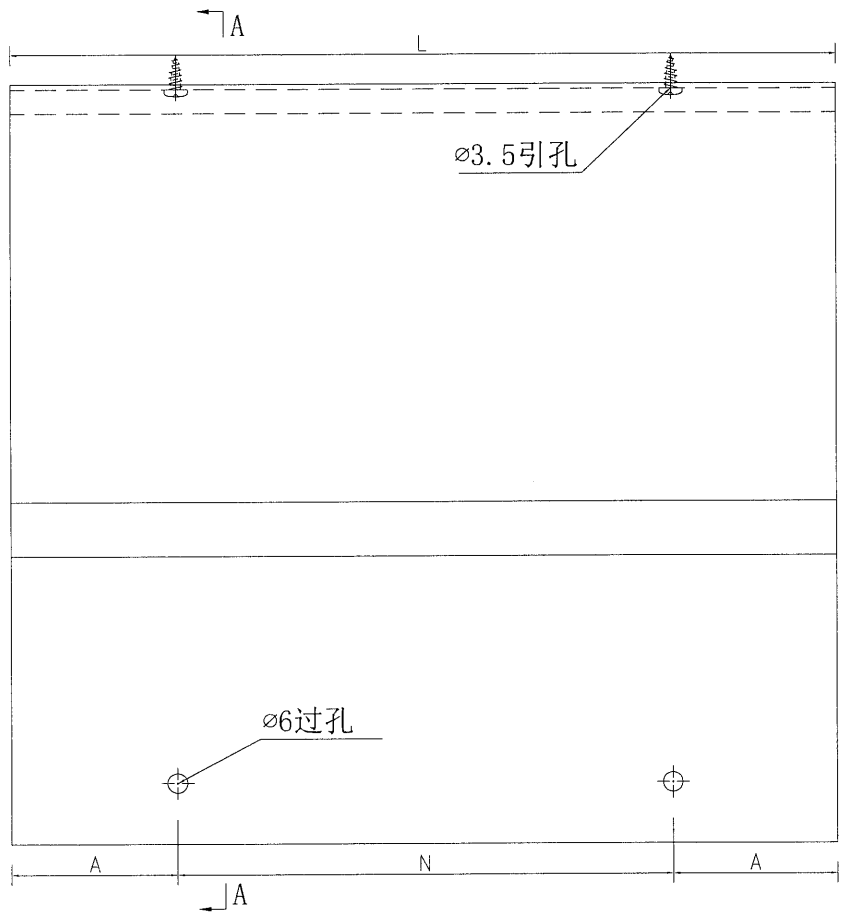
美特鋁質 有限公司
MIDI Aluminium Fabricator Ltd.

序号	编号	长度L	数量	A	N		
1	J837-FC-FS50F	1463	15	131.5	300	x	4
2	J837-FC-FS51F	1872	1	186	300	x	5

工程號	J-837	地盤	觀塘
-----	-------	----	----



A-A



名稱	防水鋁板加工圖	制圖	吳禕瑜	2019.4.20	修改		
材料	1.5mm厚鋁板	復核			日期		
顏色	鍍化	批准			圖號	J837-FC-FS50F	