



工程指示 / 要求簡箋(E.I.)

工程指示編號：EI / 0480 / 19

修改版次：-

工程編號：J837 平台

工程名稱：觀塘 裕民坊平台

工程項目：地盤用鋁料加工圖(內圓 WindowWall 位置)

收件人：生統

發件人：Leung Hin Wai

日期：17/04/2019

要求提供 / 確認 事項：

- ( ) 初步鋁料 B.M.                      ( ) 加工拆圖，然後生產                      ( ) 尺寸表
- ( ) 正式鋁料 B.M.                      ( ) 技術上資料 / 指示                      ( ) 報價
- ( ) 配件 B.M.                              ( ) 樣辦或貨品說明書                      ( ) 分判合約
- ( ) 其他：\_\_\_\_\_

內容：

請按附頁加工。送地盤

請在\_\_\_\_\_前完成上列要求。

附：-

以上項目為：

- 原合約工程包                       原合約工程加 / 減賬                       新工程報價

原因：-


分發東莞各部門：

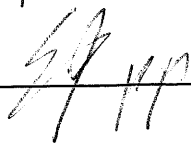
- ( ) 生產技術總監  連附件    ( ) 技術部     連附件                      ( ) 生產部     連附件    ( ) 機械設計部  連附件
- ( ) 採購部                       連附件    ( ) 生產統籌部  連附件
- ( ) 質檢部                       連附件    ( ) 會計部     連附件                      ( ) 報關組     連附件    ( ) 其他 \_\_\_\_\_  連附件

分發香港各部門：

- ( ) 行政部  連附件    ( ) 會計部  連附件    ( ) 統籌部  連附件    ( ) 工程部地盤科文(柄)  連附件
- ( ) 採購部  連附件    ( ) QS 部  連附件    ( ) 維修部  連附件    ( ) 其他 \_\_\_\_\_  連附件

傳遞編號：HK0923

發件人簽署：

項目經理簽署：

圖則登記表  
DRAWING REGISTER

接收日期 Receiving Date (適用於客戶圖則)

工程名稱 Project Title: <b>觀瀾平台</b>	年													
	月													
工程編號 Project No: <b>J-837</b>	日													

分發予 Distributed To

發出日期 Issued Date

	年	19												
	月	04												
	日	17												

圖則編號 Drg. No.	圖則名稱 Drawing Title	修訂編號 Revision No.												
J837-GW-AL40	主企室內蓋型材加工圖	-												
J837-GW-AL41	主企室內蓋型材加工圖	-												
J837-GW-AL42	主企室內蓋型材加工圖	-												
J837-GW-AL43	主企室內蓋型材加工圖	-												
J837-GW-AL44	主企室內蓋型材加工圖	-												
J837-GW-AL45	主企室內蓋型材加工圖	-												
J837-GW-AL46	主企室內蓋型材加工圖	-												
J837-GW-AL46a	主企室內蓋型材加工圖	-												
J837-GW-AL47	主企室內蓋型材加工圖	-												
J837-GW-AL48	主企室內蓋型材加工圖	-												
J837-GW-AL49	主企室內蓋型材加工圖	-												
J837-GW-AL50	主企室內蓋型材加工圖	-												
J837-GW-AL51	主企室內蓋型材加工圖	-												
J837-GW-AL52	主企室內蓋型材加工圖	-												
J837-GW-AL53	主企室內蓋型材加工圖	-												
J837-GW-AL54	主企室內蓋型材加工圖	-												
J837-GW-AL55	主企室內蓋型材加工圖	-												
J837-GW-AL56	主企室內蓋型材加工圖	-												
J837-GW-AL57	主企室內蓋型材加工圖	-												
J837-GW-AL58	主企室內蓋型材加工圖	-												
J837-GW-AL59	主企室內蓋型材加工圖	-												
J837-GW-AL60	主企室內蓋型材加工圖	-												
J837-GW-AL61	主企室內蓋型材加工圖	-												
J837-GW-AL62	主企室內蓋型材加工圖	-												
J837-GW-AL70	頂主橫型材加工圖	-												
J837-GW-AL71	頂主橫型材加工圖	-												
J837-GW-AL72	頂主橫型材加工圖	-												
J837-GW-AL73	頂主橫型材加工圖	-												
J837-GW-AL74	頂主橫型材加工圖	-												
J837-GW-AL75	頂主橫型材加工圖	-												
J837-GW-AL76	頂主橫型材加工圖	-												
J837-GW-AL77	頂主橫型材加工圖	-												
J837-GW-AL78	頂主橫型材加工圖	-												
J837-GW-AL79	頂主橫型材加工圖	-												
J837-GW-AL80	頂主橫型材加工圖	-												

圖則登記表  
DRAWING REGISTER

接收日期 Receiving Date (適用於客戶圖則)											
工程名稱 Project Title:	觀瀾平台	年									
		月									
工程編號 Project No:	J-837	日									
分發予 Distributed To						發出日期 Issued Date					
		年	19								
		月	04								
		日	17								

圖則編號 Drg. No.	圖則名稱 Drawing Title	修訂編號 Revision No.									
J837-GW-AL81	頂主橫型材加工圖	-									
J837-GW-AL82	頂主橫型材加工圖	-									
J837-GW-AL83	頂主橫型材加工圖	-									
J837-GW-AL84	頂主橫型材加工圖	-									
J837-GW-AL85	頂主橫型材加工圖	-									
J837-GW-AL86	頂主橫型材加工圖	-									
J837-GW-AL87	頂主橫型材加工圖	-									
J837-GW-AL88	頂主橫型材加工圖	-									
J837-GW-AL89	頂主橫型材加工圖	-									
J837-GW-AL90	頂主橫型材加工圖	-									
J837-GW-AL91	頂主橫型材加工圖	-									
J837-GW-AL92	頂主橫型材加工圖	-									
J837-GW-AL93	頂主橫型材加工圖	-									
J837-GW-AL94	頂主橫型材加工圖	-									
J837-GW-AL95	頂主橫型材加工圖	-									
J837-GW-AL96	頂主橫型材加工圖	-									
J837-GW-AL97	頂主橫型材加工圖	-									
J837-GW-AL98	頂主橫型材加工圖	-									
J837-GW-AL99	頂主橫型材加工圖	-									
J837-GW-AL100	頂主橫型材加工圖	-									
J837-GW-AL101	頂主橫型材加工圖	-									
J837-GW-AL102	頂主橫型材加工圖	-									
J837-GW-AL103	頂主橫型材加工圖	-									
J837-GW-AL104	頂主橫型材加工圖	-									
J837-GW-AL105	頂主橫型材加工圖	-									
J837-GW-AL106	頂主橫型材加工圖	-									
J837-GW-AL107	頂主橫型材加工圖	-									
J837-GW-AL108	頂主橫型材加工圖	-									
J837-GW-AL109	頂主橫型材加工圖	-									
J837-GW-AL110	頂主橫型材加工圖	-									
J837-GW-AL111	頂主橫型材加工圖	-									
J837-GW-AL112	頂主橫型材加工圖	-									
J837-GW-AL113	頂主橫型材加工圖	-									
J837-GW-AL114	頂主橫型材加工圖	-									
J837-GW-AL115	頂主橫型材加工圖	-									

圖則登記表  
DRAWING REGISTER

接收日期 Receiving Date (適用於客戶圖則)									
工程名稱 Project Title:	觀瀾平台	年							
		月							
工程編號 Project No:	J-837	日							
分發予 Distributed To					發出日期 Issued Date				
		年	19						
		月	04						
		日	17						

圖則編號 Drg. No.	圖則名稱 Drawing Title	修訂編號 Revision No.							
J837-GW-AL116	頂主橫型材加工圖	-							
J837-GW-AL70a	底主橫型材加工圖	-							
J837-GW-AL71a	底主橫型材加工圖	-							
J837-GW-AL72a	底主橫型材加工圖	-							
J837-GW-AL73a	底主橫型材加工圖	-							
J837-GW-AL74a	底主橫型材加工圖	-							
J837-GW-AL75a	底主橫型材加工圖	-							
J837-GW-AL76a	底主橫型材加工圖	-							
J837-GW-AL77a	底主橫型材加工圖	-							
J837-GW-AL78a	底主橫型材加工圖	-							
J837-GW-AL79a	底主橫型材加工圖	-							
J837-GW-AL80a	底主橫型材加工圖	-							
J837-GW-AL81a	底主橫型材加工圖	-							
J837-GW-AL82a	底主橫型材加工圖	-							
J837-GW-AL83a	底主橫型材加工圖	-							
J837-GW-AL84a	底主橫型材加工圖	-							
J837-GW-AL85a	底主橫型材加工圖	-							
J837-GW-AL86a	底主橫型材加工圖	-							
J837-GW-AL87a	底主橫型材加工圖	-							
J837-GW-AL88a	底主橫型材加工圖	-							
J837-GW-AL89a	底主橫型材加工圖	-							
J837-GW-AL90a	底主橫型材加工圖	-							
J837-GW-AL91a	底主橫型材加工圖	-							
J837-GW-AL92a	底主橫型材加工圖	-							
J837-GW-AL93a	底主橫型材加工圖	-							
J837-GW-AL94a	底主橫型材加工圖	-							
J837-GW-AL95a	底主橫型材加工圖	-							
J837-GW-AL96a	底主橫型材加工圖	-							
J837-GW-AL97a	底主橫型材加工圖	-							
J837-GW-AL98a	底主橫型材加工圖	-							
J837-GW-AL99a	底主橫型材加工圖	-							
J837-GW-AL100a	底主橫型材加工圖	-							
J837-GW-AL101a	底主橫型材加工圖	-							
J837-GW-AL102a	底主橫型材加工圖	-							
J837-GW-AL103a	底主橫型材加工圖	-							

圖則登記表  
DRAWING REGISTER

接收日期 Receiving Date (適用於客戶圖則)									
工程名稱 Project Title: 觀瀾平台	年								
	月								
工程編號 Project No: J-837	日								
分發予 Distributed To					發出日期 Issued Date				
	年	19							
	月	04							
	日	17							

圖則編號 Drg. No.	圖則名稱 Drawing Title
J837-GW-AL104a	底主橫型材加工圖
J837-GW-AL105a	底主橫型材加工圖
J837-GW-AL106a	底主橫型材加工圖
J837-GW-AL107a	底主橫型材加工圖
J837-GW-AL108a	底主橫型材加工圖
J837-GW-AL109a	底主橫型材加工圖
J837-GW-AL110a	底主橫型材加工圖
J837-GW-AL111a	底主橫型材加工圖
J837-GW-AL112a	底主橫型材加工圖
J837-GW-AL113a	底主橫型材加工圖
J837-GW-AL114a	底主橫型材加工圖
J837-GW-AL115a	底主橫型材加工圖
J837-GW-AL116a	底主橫型材加工圖
J837-GW-AL120	附件加工圖
J837-GW-WZ80	主企橫安裝位置圖
J837-GW-WZ81	主企橫安裝位置圖
J837-GW-WZ82	主企橫安裝位置圖
J837-GW-WZ83	主企橫安裝位置圖
J837-GW-WZ84	主企橫安裝位置圖
J837-GW-WZ85	主企橫安裝位置圖
J837-GW-WZ86	主企橫安裝位置圖
J837-GW-WZ87	主企橫安裝位置圖

修訂編號 Revision No.									
-									
-									
-									
-									
-									
-									
-									
-									
-									
-									
-									
-									
-									
-									
-									
-									
-									
-									
-									
-									
-									

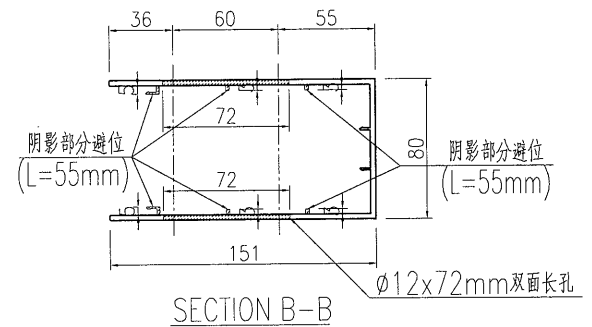
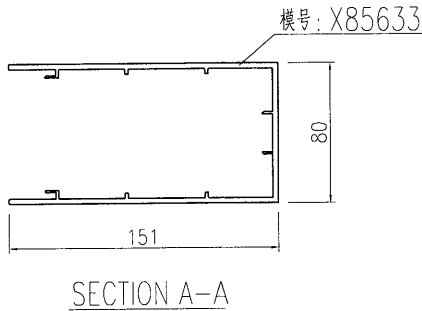
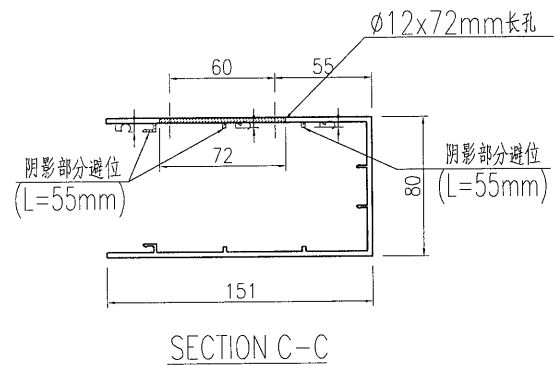
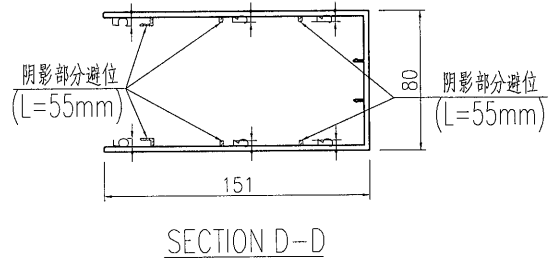
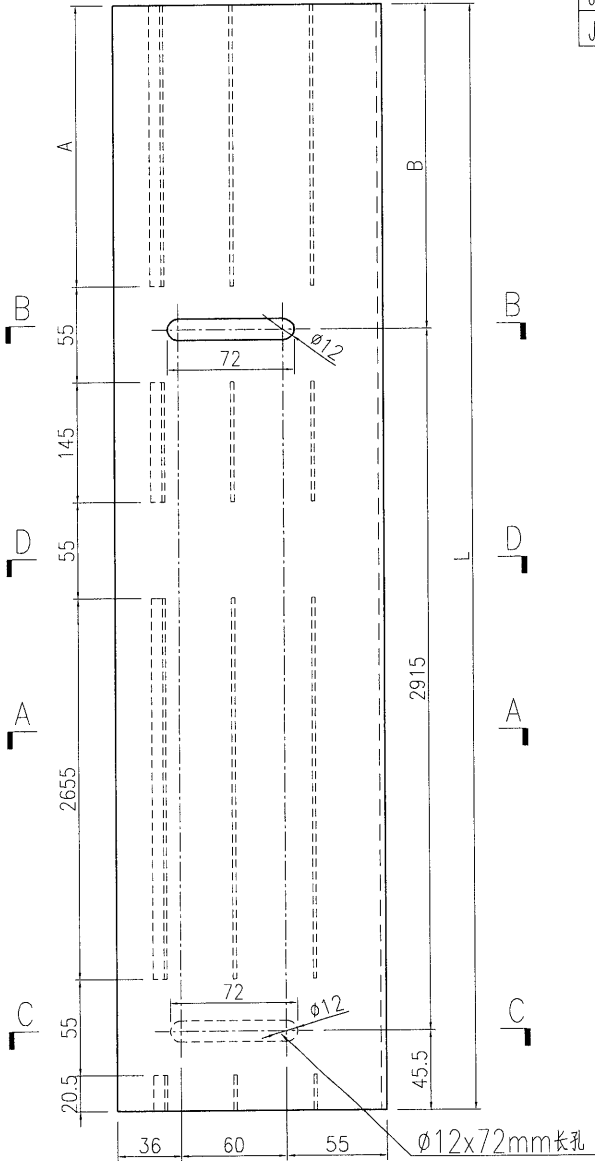






工程號 J837 地盤 觀塘平台

产品编号	L(MM)	数量	A	B	C	D	E	N	M
J837-GW-AL42-01	3102	5	116.5	141.5					
J837-GW-AL42-02	3267	1	281.5	306.5					
J837-GW-AL42-04	4267	2	1281.5	1306.5					
J837-GW-AL42-05	3467	1	481.5	506.5					
J837-GW-AL42-08	3017	1	31.5	56.5					
J837-GW-AL42-11	3517	1	531.5	556.5					
J837-GW-AL42-13	4317	1	1331.5	1356.5					
J837-GW-AL42-14	4217	1	1231.5	1256.5					
J837-GW-AL42-15	4292	1	1306.5	1331.5					

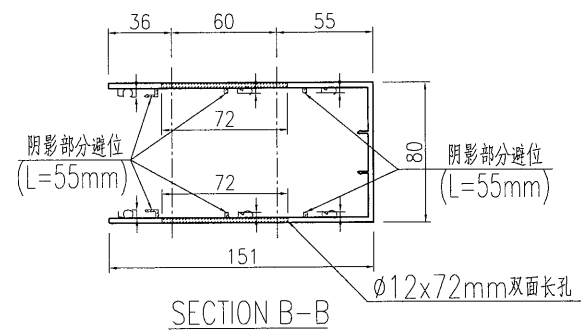
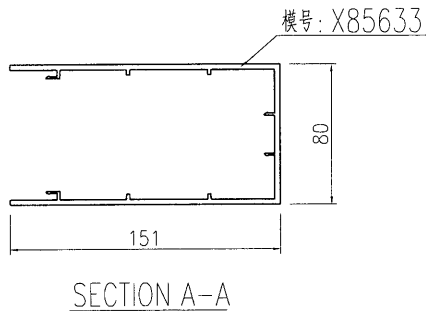
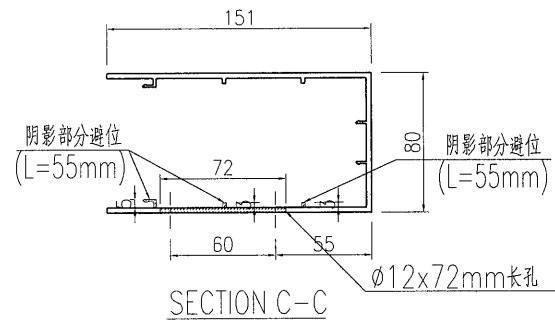
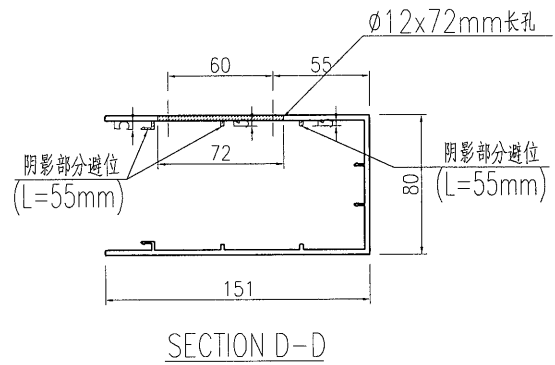
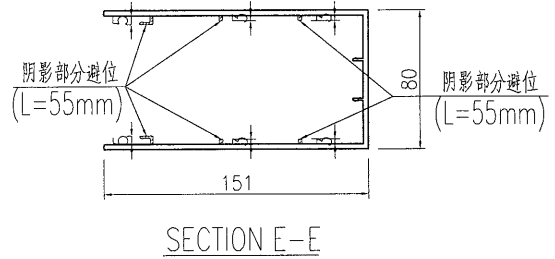
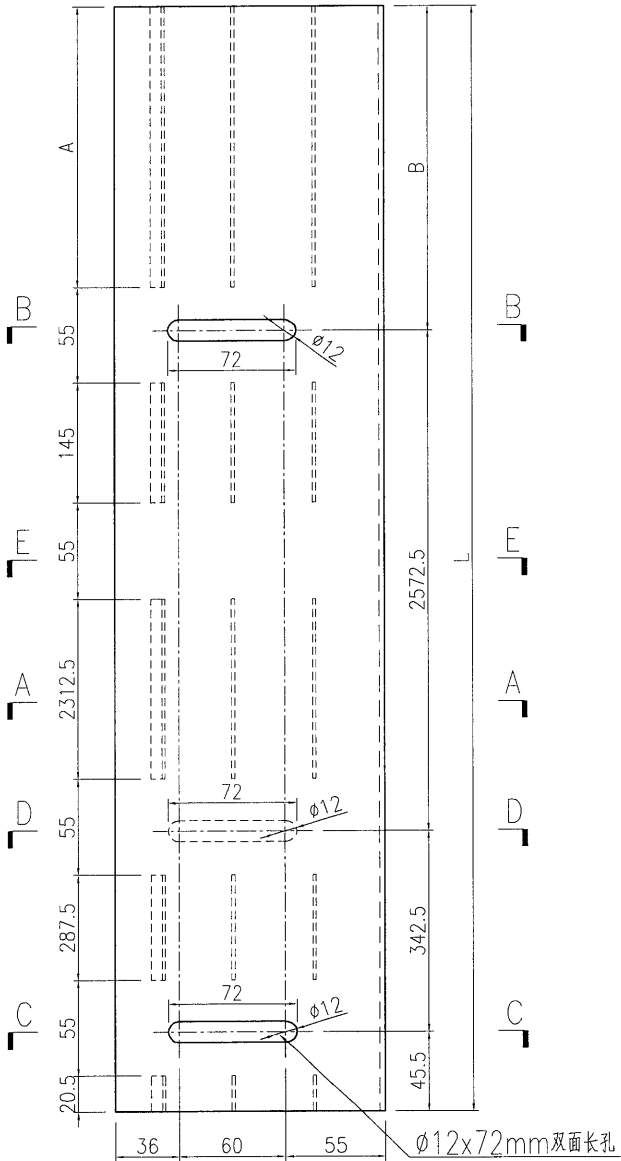


名稱	型材加工圖	制圖	曾建平	2019-03-18	修改		
材料	X85633	復核			日期		
顏色	EC-DG-W333007RY 白色	批准			圖號	J837-GW-AL42	



产品编号	L(MM)	数量	A	B	C	D	E	N	M
J837-GW-AL43-04	4267	1	1281.5	1306.5					
J837-GW-AL43-05	4528	1	1281.5	1306.5					

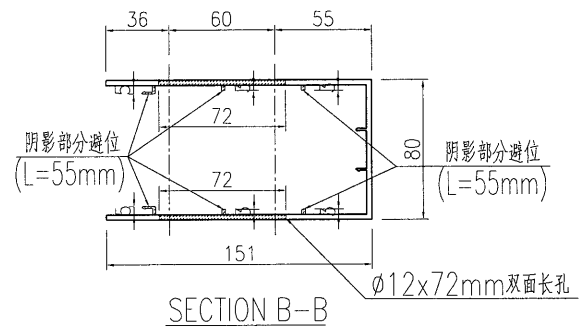
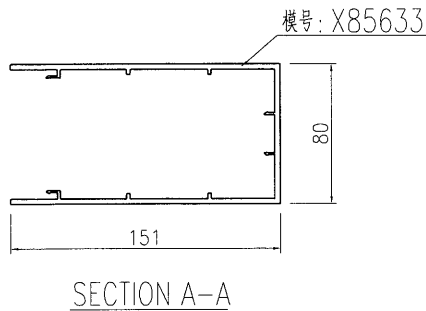
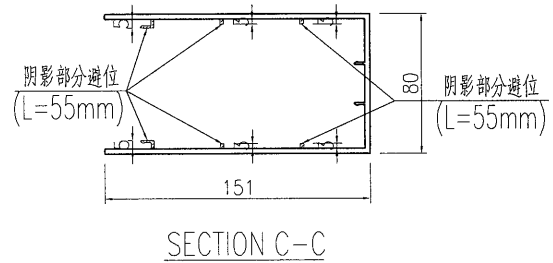
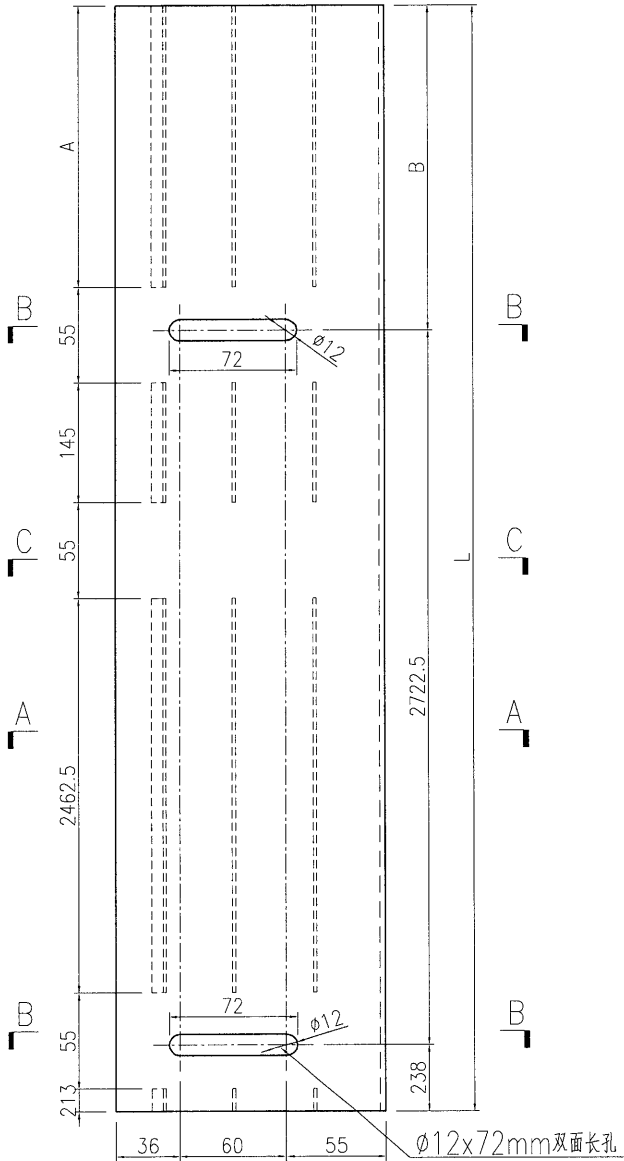
工程號	J837	地盤	觀塘平台
-----	------	----	------



名稱	型材加工圖	制圖	曾建平	2019-03-18	修改		
材料	X85633	復核			日期		
顏色	EC-DG-W333007RY 白色	批准			圖號	J837-GW-AL43	

产品编号	L(MM)	数量	A	B	C	D	E	N	M
J837-GW-AL44-04	4267	3	1281.5	1306.5					

工程號	J837	地盤	觀塘平台
-----	------	----	------



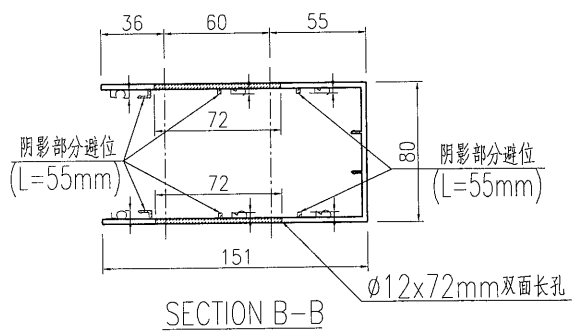
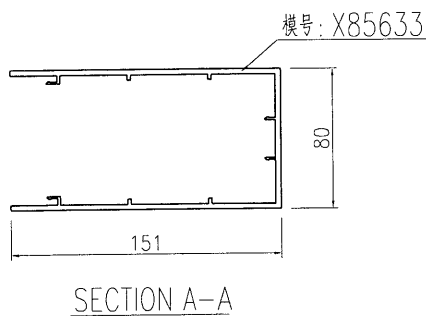
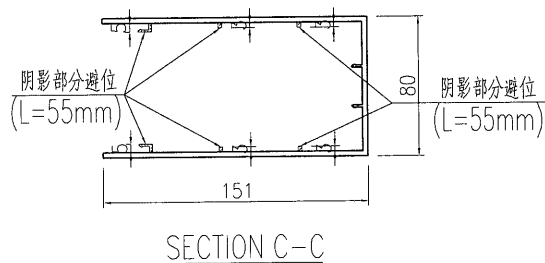
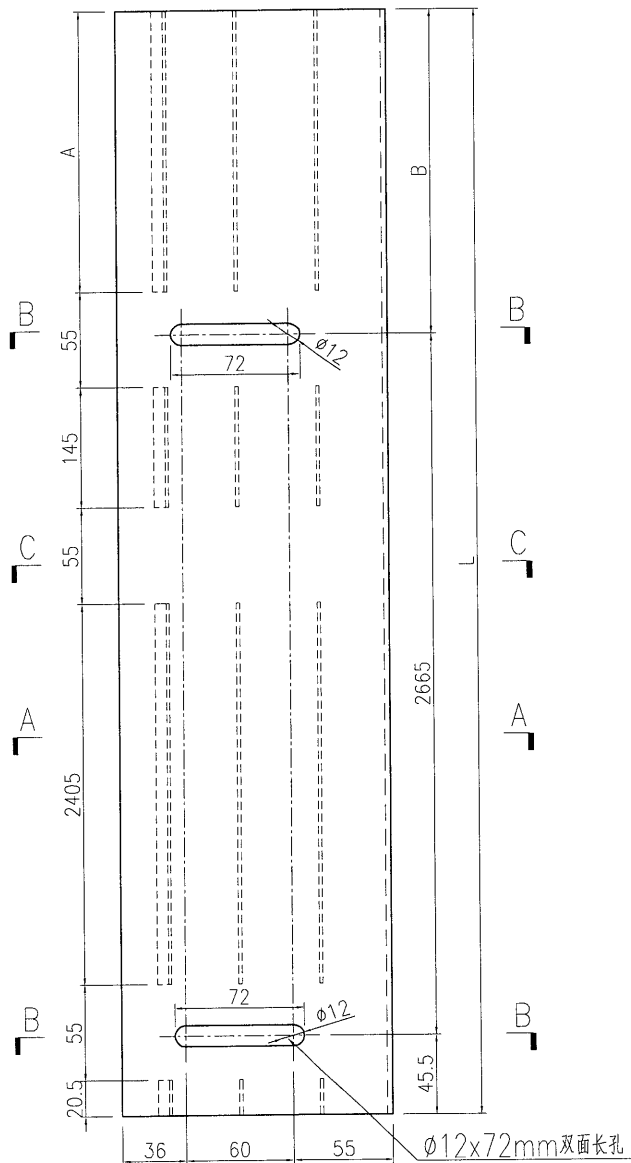
名稱	型材加工圖	制圖	曾建平	2019-03-18	修改		
材料	X85633	復核			日期		
顏色	EC-DG-W333007RY 白色	批准			圖號	J837-GW-AL44	



美特鋁質 有限公司  
MIDI Aluminium Fabricator Ltd.

产品编号	L(MM)	数量	A	B	C	D	E	N	M
J837-GW-AL45-01	3262	1	526.5	551.5					
J837-GW-AL45-02	3512	1	776.5	801.5					

工程號	J837	地盤	觀塘平台
-----	------	----	------



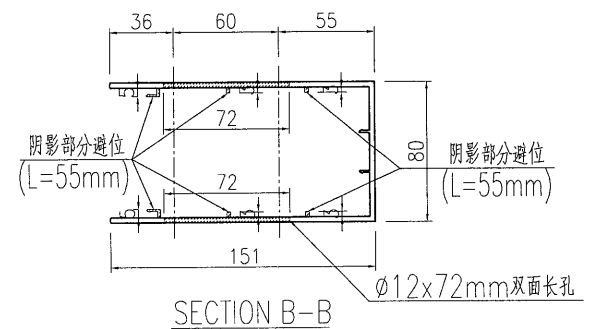
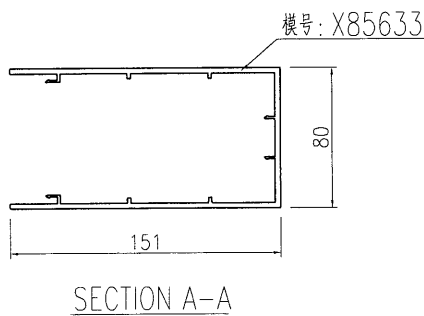
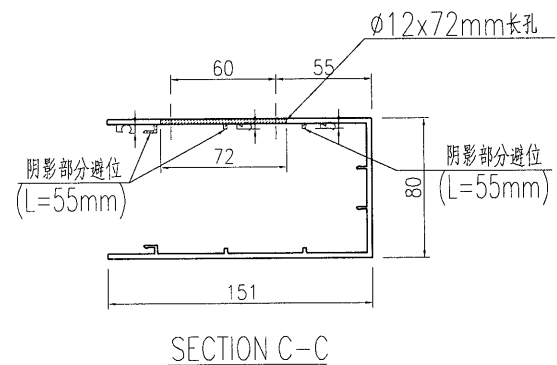
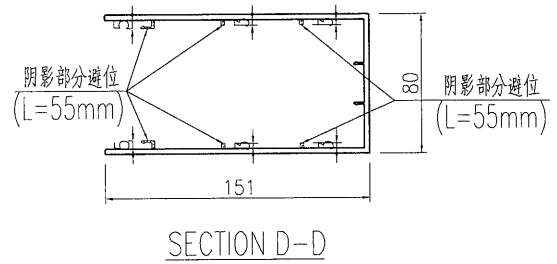
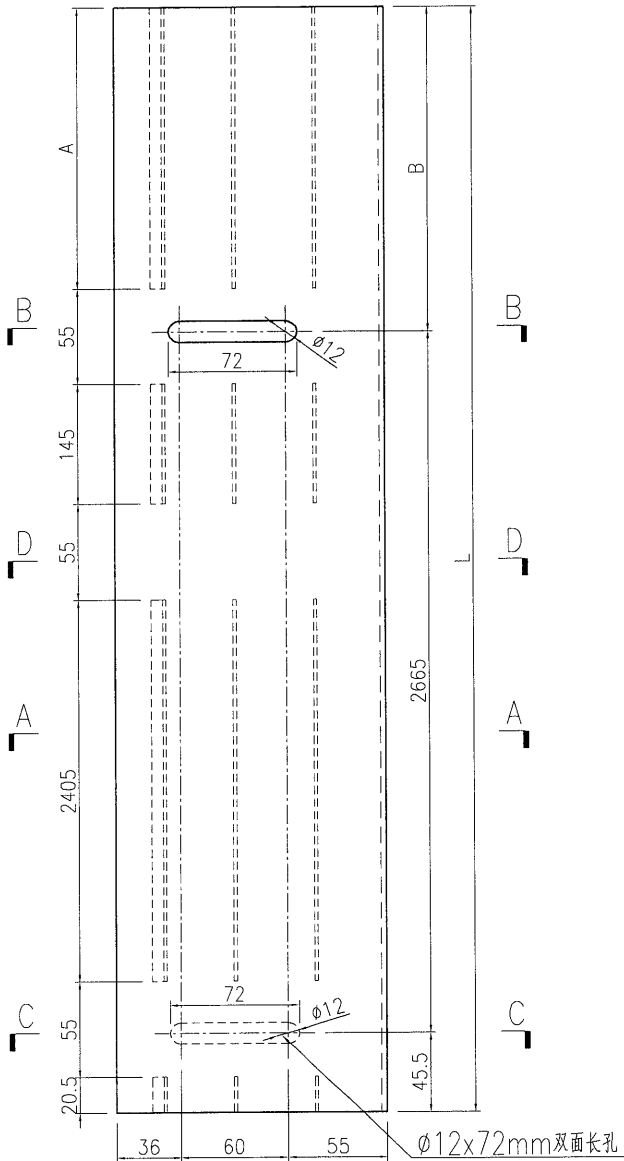
名稱	型材加工圖	制圖	曾建平	2019-03-18	修改			
材料	X85633	復核			日期			
顏色	EC-DG-W333007RY 白色	批准			圖號	J837-GW-AL45		



美特鋁質 有限公司  
MIDI Aluminium Fabricator Ltd.

产品编号	L(MM)	数量	A	B	C	D	E	N	M
J837-GW-AL46-01	3512	1	776.5	801.5					

工程號	J837	地盤	觀塘平台
-----	------	----	------



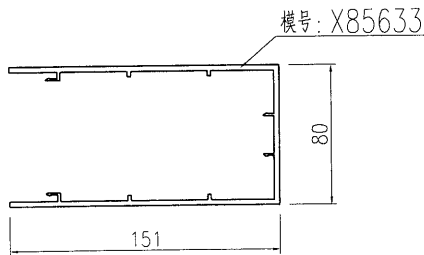
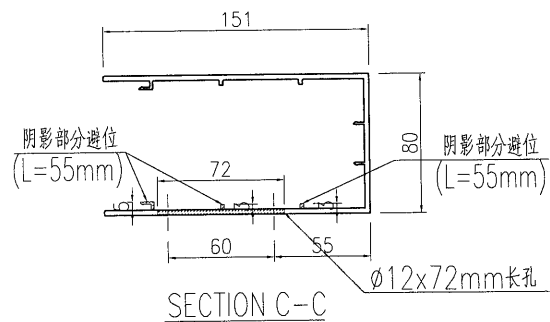
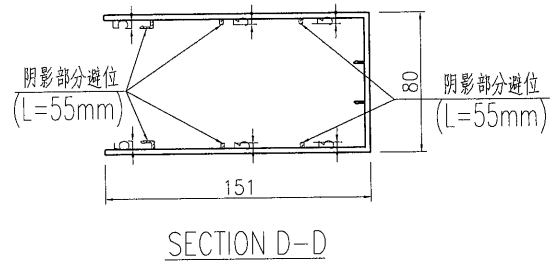
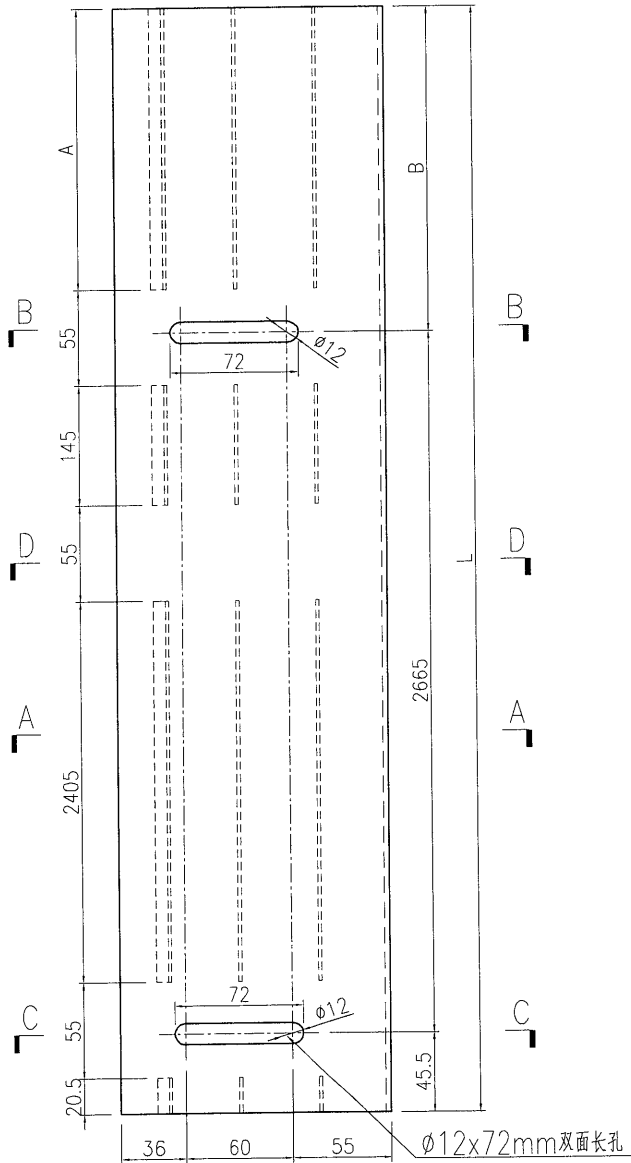
名稱	型材加工圖	制圖	曾建平	2019-03-18	修改		
材料	X85633	復核			日期		
顏色	EC-DG-W333007RY 白色	批准			圖號	J837-GW-AL46	



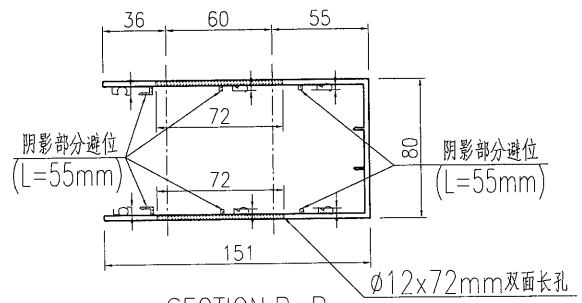
美特鋁質 有限公司  
MIDI Aluminium Fabricator Ltd.

产品编号	L(MM)	数量	A	B	C	D	E	N	M
J837-GW-AL46a-01	3262	1	526.5	551.5					

工程號	J837	地盤	觀塘平台
-----	------	----	------



SECTION A-A



SECTION B-B

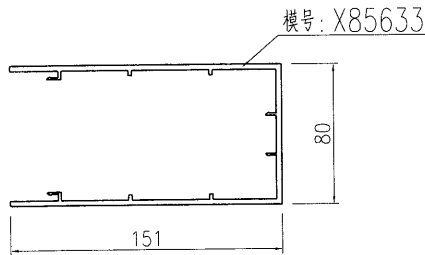
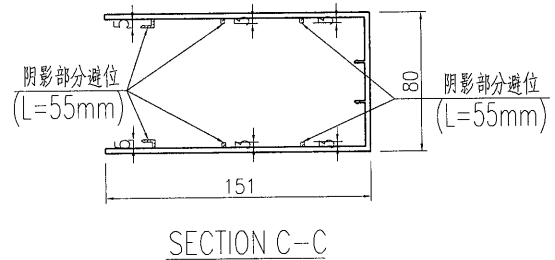
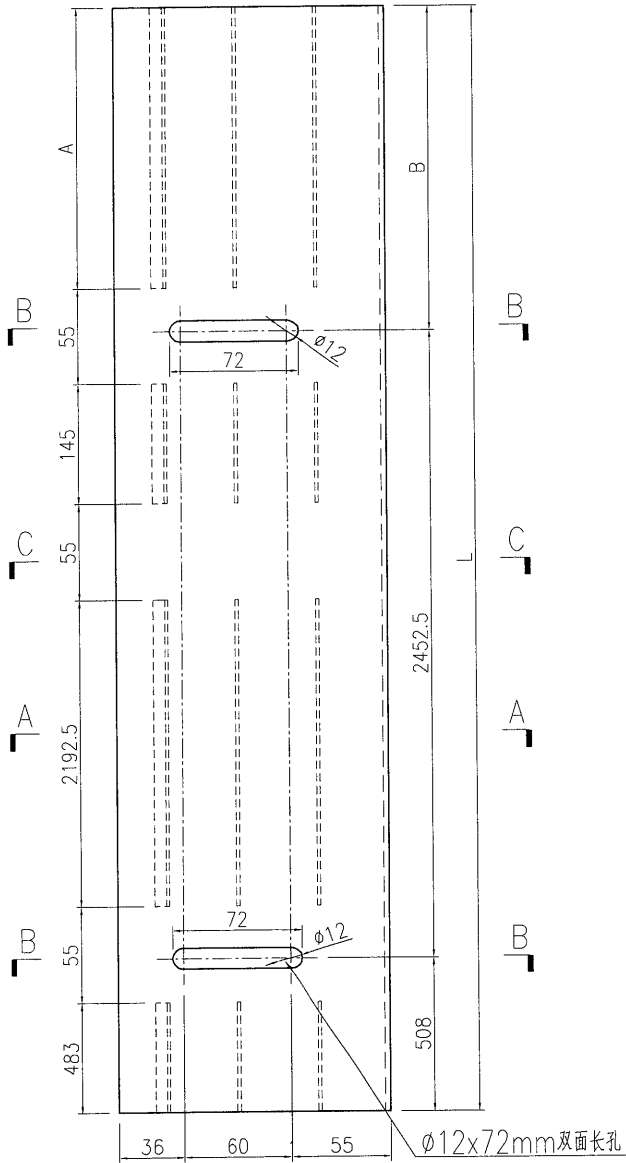
名稱	型材加工圖	制圖	曾建平	2019-03-18	修改		
材料	X85633	復核			日期		
顏色	EC-DG-W333007RY 白色	批准			圖號	J837-GW-AL46a	



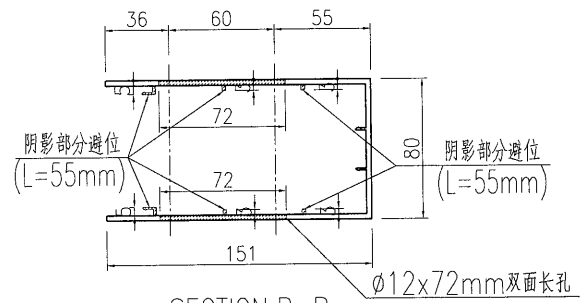
美特鋁質 有限公司  
MIDI Aluminium Fabricator Ltd.

产品编号	L(MM)	数量	A	B	C	D	E	N	M
J837-GW-AL47-11	3517	1	531.5	556.5					

工程號	J837	地盤	觀塘平台
-----	------	----	------



SECTION A-A



SECTION B-B

名稱	型材加工圖	制圖	曾建平	2019-03-18	修改			
材料	X85633	復核			日期			
顏色	EC-DG-W333007RY 白色	批准			圖號	J837-GW-AL47		

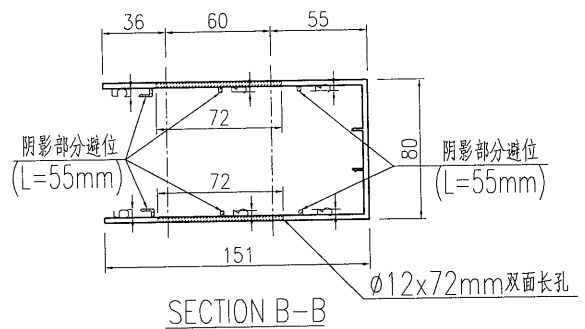
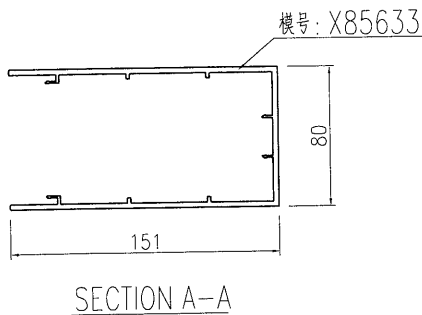
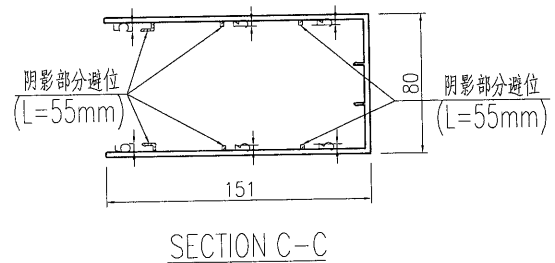
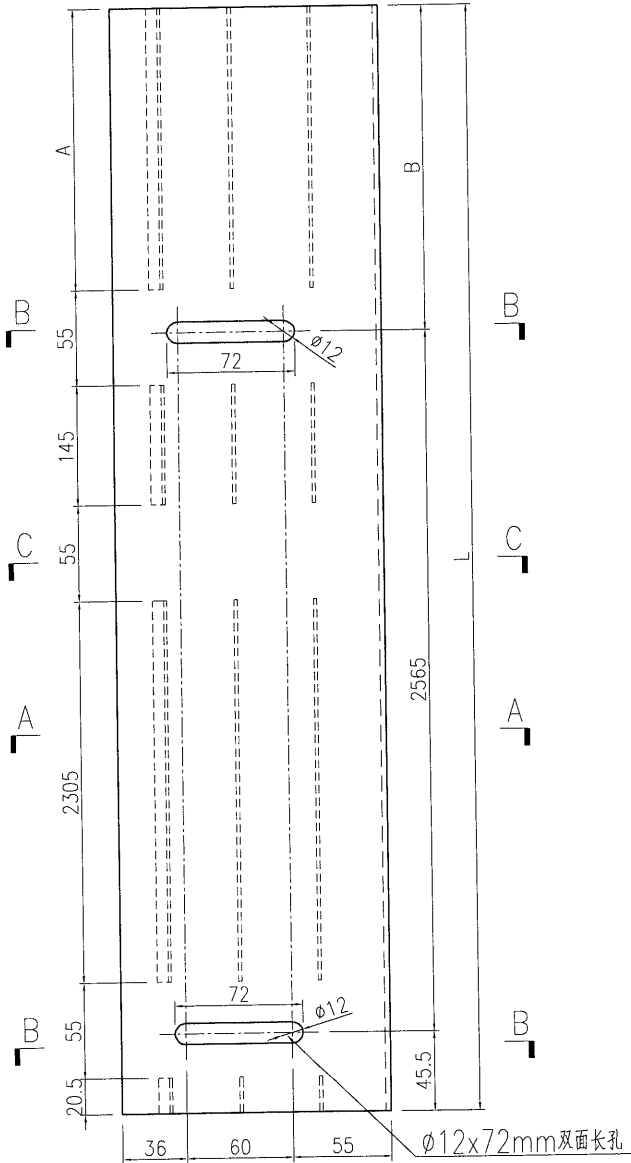
# EG-DWG3



美特鋁質 有限公司  
MIDI Aluminium Fabricator Ltd.

产品编号	L(MM)	数量	A	B	C	D	E	N	M
J837-GW-AL48-01	2917	5	281.5	306.5					
J837-GW-AL48-02	3367	1	731.5	756.5					

工程號	J837	地盤	觀塘平台
-----	------	----	------



名稱	型材加工圖	制圖	曾建平	2019-03-18	修改			
材料	X85633	復核			日期			
顏色	EC-DG-W333007RY 白色	批准			圖號	J837-GW-AL48		

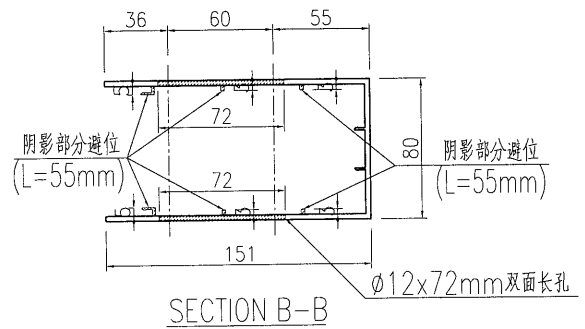
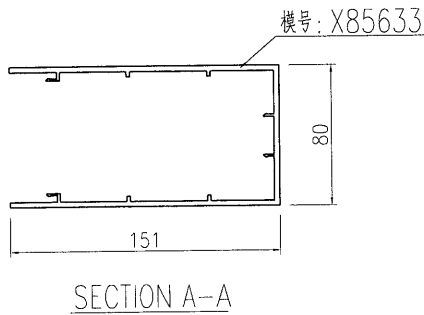
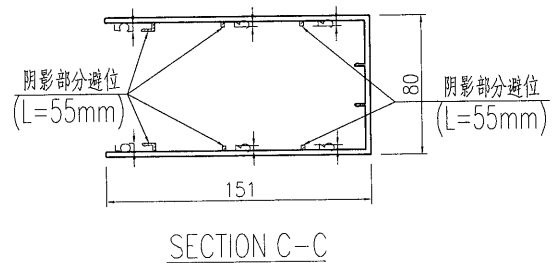
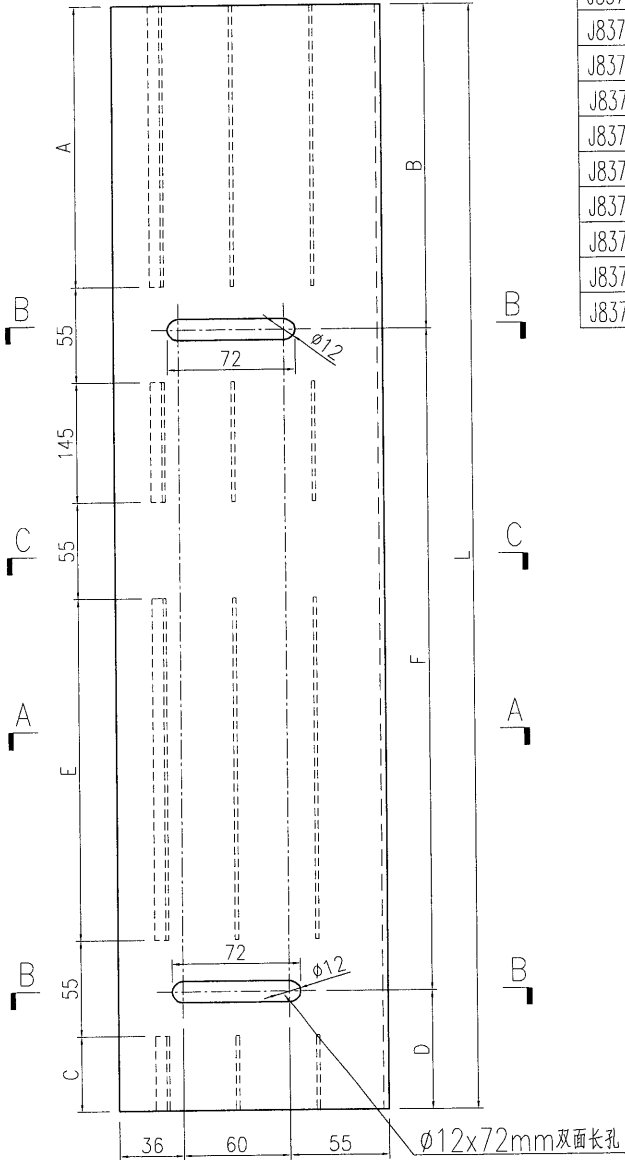




美特鋁質 有限公司  
MIDI Aluminium Fabricator Ltd.

工程號 J837 地盤 觀塘平台

产品编号	L(MM)	数量	A	B	C	D	E	F	M
J837-GW-AL50-01	2932	1	21.5	46.5	138	163	2462.5	2722.5	
J837-GW-AL50-02	3054	1	21.5	46.5	310	335	2412.5	2672.5	
J837-GW-AL50-03	2979	1	21.5	46.5	235	260	2412.5	2672.5	
J837-GW-AL50-04	2904	1	21.5	46.5	160	185	2412.5	2672.5	
J837-GW-AL50-05	4097	1	1289.5	1314.5	80	110	2412.5	2672.5	
J837-GW-AL50-06	4027	1	1289.5	1314.5	10	40	2412.5	2672.5	
J837-GW-AL50-07	3004	1	71.5	96.5	160	185	2462.5	2732.5	
J837-GW-AL50-08	4324	1	1471.5	1496.5	80	105	2462.5	2732.5	
J837-GW-AL50-09	4284	1	1471.5	1496.5	40	65	2462.5	2732.5	
J837-GW-AL50-10	3534	1	721.5	746.5	40	65	2462.5	2732.5	
J837-GW-AL50-11	4404	1	1471.5	1496.5	160	185	2462.5	2732.5	
J837-GW-AL50-12	3471	2	1323	1348	13	38	1825	2085	
J837-GW-AL50-13	3621	3	1473	1498	13	38	1825	2085	
J837-GW-AL50-14	3171	2	1023	1048	13	38	1825	2085	
J837-GW-AL50-15	2771	2	623	648	13	38	1825	2085	
J837-GW-AL50-16	3766	13	2055.5	2080.5	13	38	1387.5	1647.5	
J837-GW-AL50-17	2376	1	665.5	690.5	13	38	1387.5	1647.5	



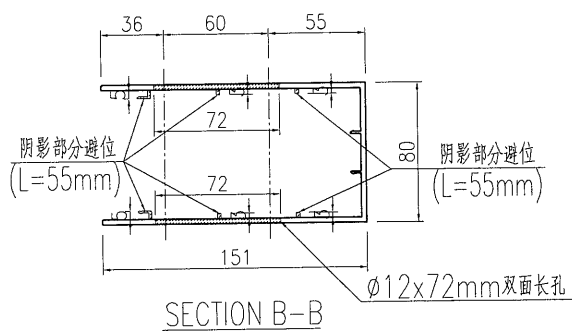
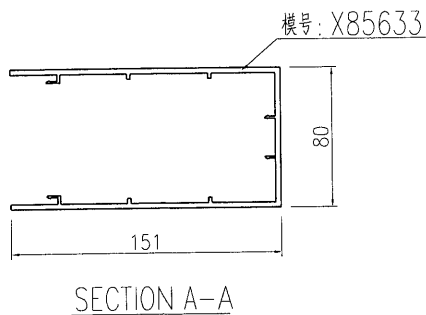
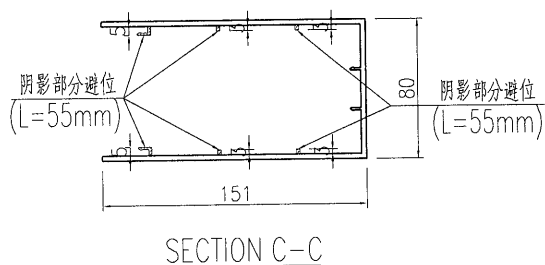
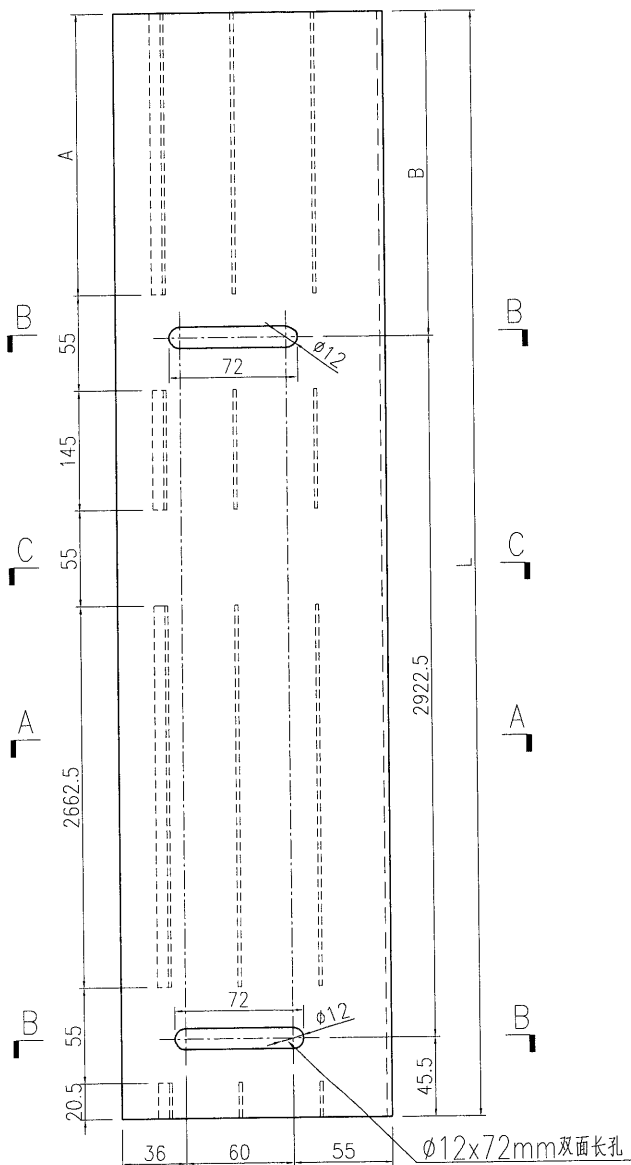
名稱	型材加工圖	制圖	曾建平	2019-03-18	修改			
材料	X85633	復核			日期			
顏色	EC-DG-W333007RY 白色	批准			圖號	J837-GW-AL50		



美特鋁質 有限公司  
MIDI Aluminium Fabricator Ltd.

产品编号	L(MM)	数量	A	B	C	D	E	N	M
J837-GW-AL51-01	4466	2	1473	1498					
J837-GW-AL51-02	4316	1	1323	1348					

工程號	J837	地盤	觀塘平台
-----	------	----	------



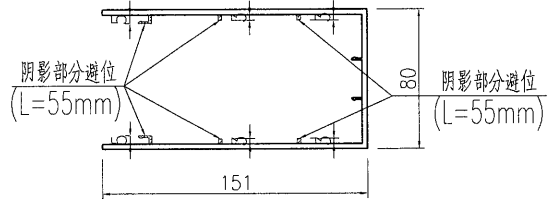
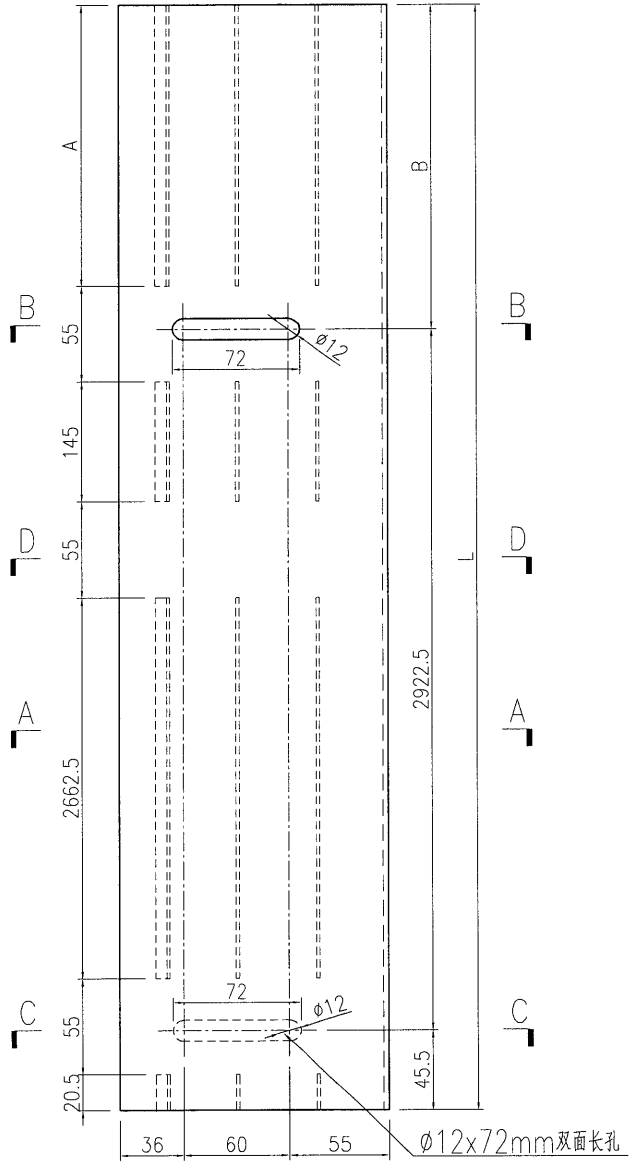
名稱	型材加工圖	制圖	曾建平	2019-03-18	修改		
材料	X85633	復核			日期		
顏色	EC-DG-W333007RY 白色	批准			圖號	J837-GW-AL51	



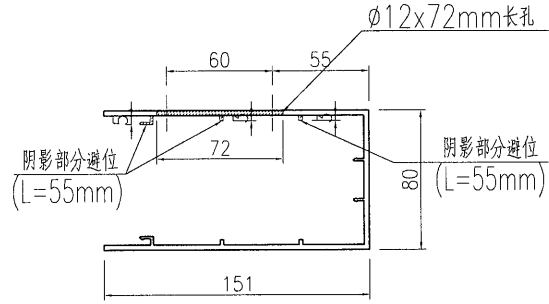
美特鋁質有限公司  
MIDI Aluminium Fabricator Ltd.

产品编号	L(MM)	数量	A	B	C	D	E	N	M
J837-GW-AL52-01	4466	1	1473	1498					

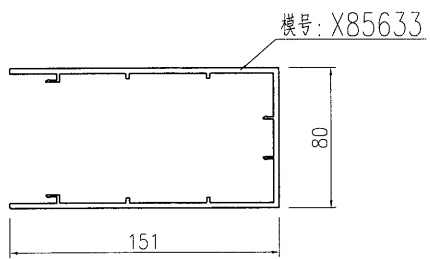
工程號	J837	地盤	觀塘平台
-----	------	----	------



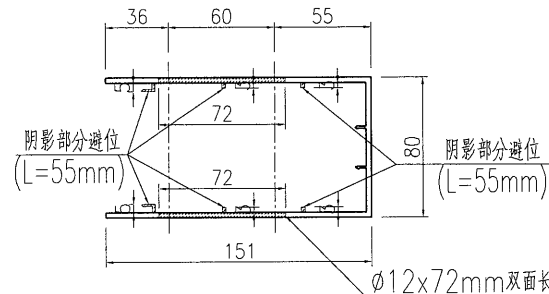
SECTION D-D



SECTION C-C



SECTION A-A



SECTION B-B

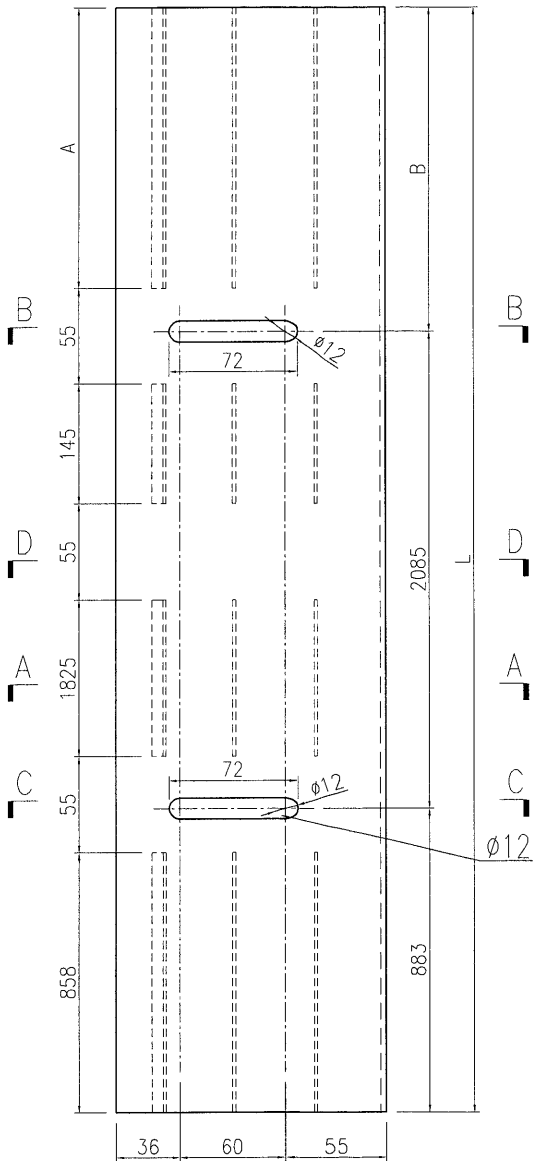
名稱	型材加工圖	制圖	曾建平	2019-03-18	修改		
材料	X85633	復核			日期		
顏色	EC-DG-W333007RY 白色	批准			圖號	J837-GW-AL52	



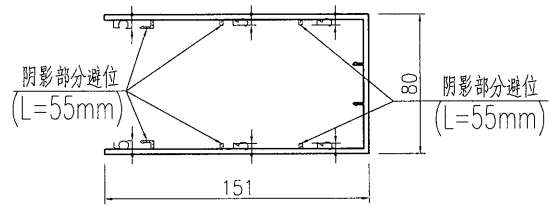
美特鋁質 有限公司  
MIDI Aluminium Fabricator Ltd.

产品编号	L(MM)	数量	A	B	C	D	E	N	M
J837-GW-AL53-01	4466	1	1473	1498					

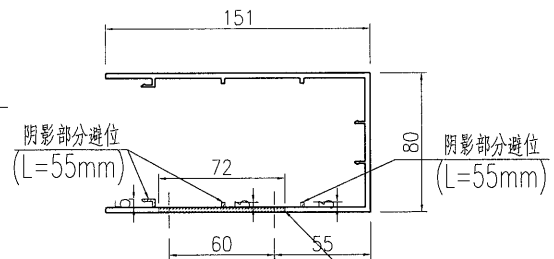
工程號	J837	地盤	觀塘平台
-----	------	----	------



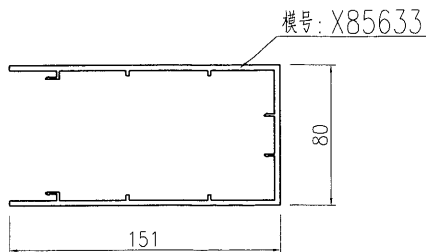
Ø12x72mm长孔



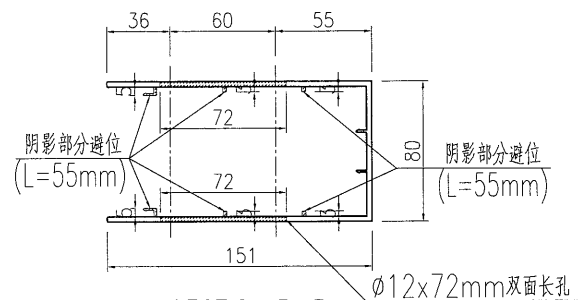
SECTION D-D



SECTION C-C



SECTION A-A



SECTION B-B

Ø12x72mm双面长孔

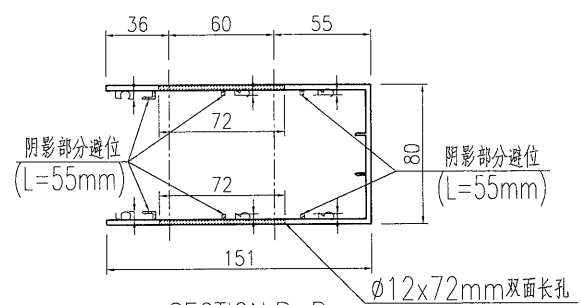
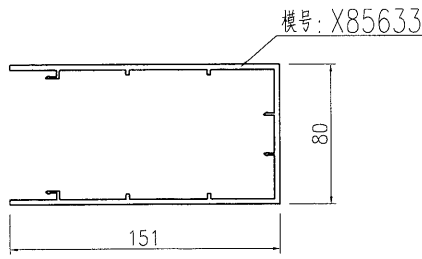
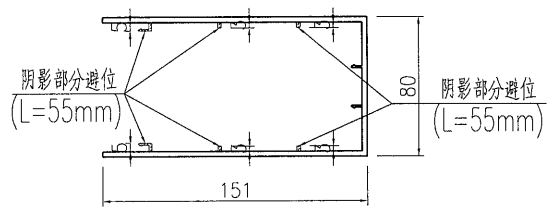
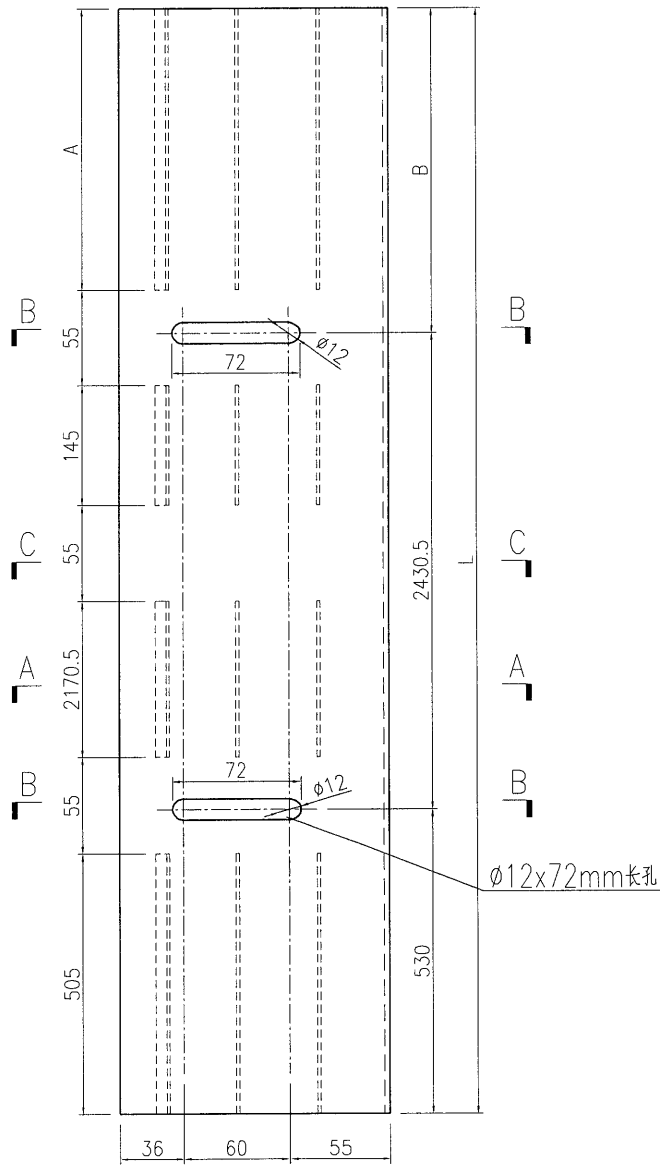
名稱	型材加工圖	制圖	曾建平	2019-03-18	修改			
材料	X85633	復核			日期			
顏色	EC-DG-W333007RY 白色	批准			圖號	J837-GW-AL53		



美特鋁質 有限公司  
MIDI Aluminium Fabricator Ltd.

产品编号	L(MM)	数量	A	B	C	D	E	N	M
J837-GW-AL54-01	4466	11	1480.5	1505.5					
J837-GW-AL54-02	3716	2	730.5	755.5					
J837-GW-AL54-03	3586	3	600.5	625.5					
J837-GW-AL54-04	4366	3	1380.5	1405.5					
J837-GW-AL54-05	4266	2	1280.5	1305.5					

工程號 J837 地盤 觀塘平台



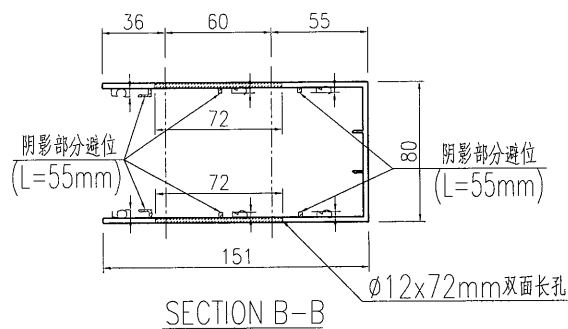
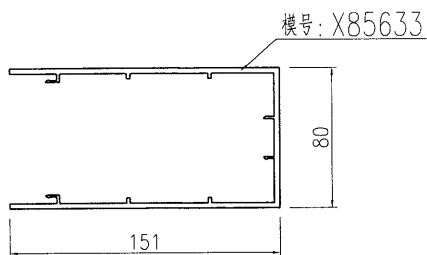
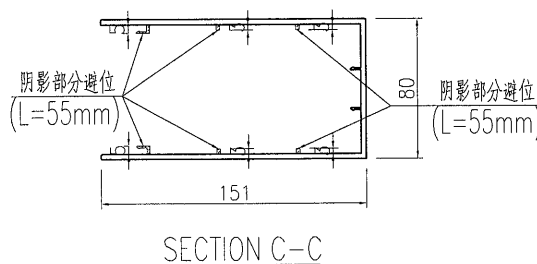
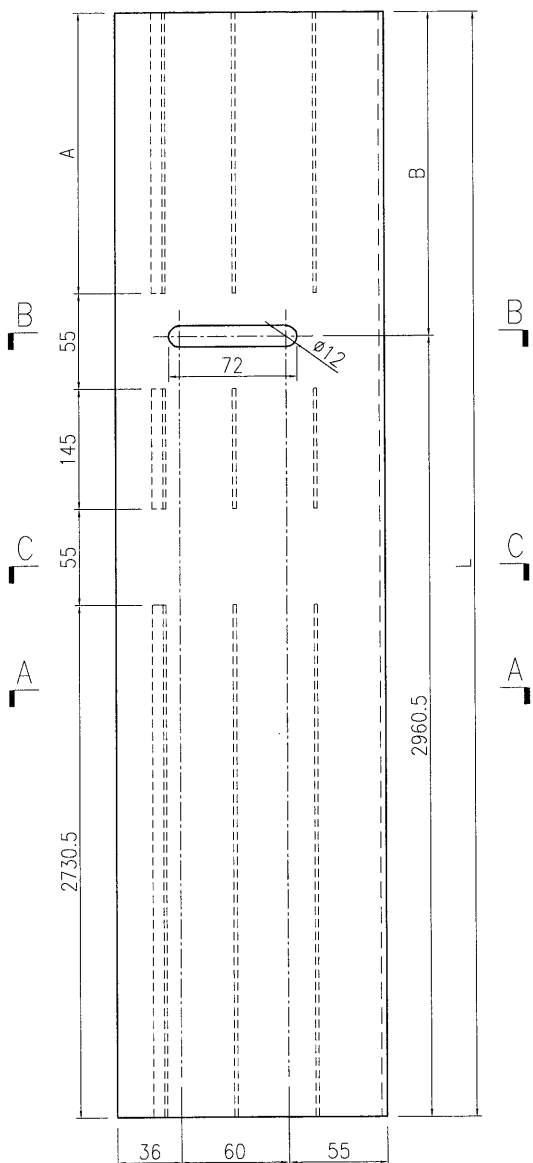
名稱	型材加工圖	制圖	曾建平	2019-03-18	修改			
材料	X85633	復核			日期			
顏色	EC-DG-W333007RY 白色	批准			圖號	J837-GW-AL54		



美特鋁質 有限公司  
MIDI Aluminium Fabricator Ltd.

产品编号	L(MM)	数量	A	B	C	D	E	N	M
J837-GW-AL55-01	3716	1	730.5	755.5					

工程號	J837	地盤	觀塘平台
-----	------	----	------



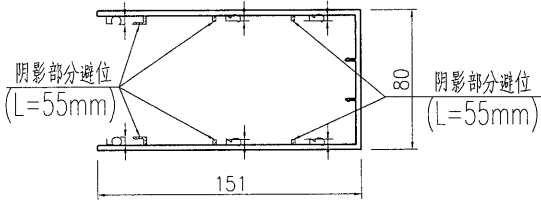
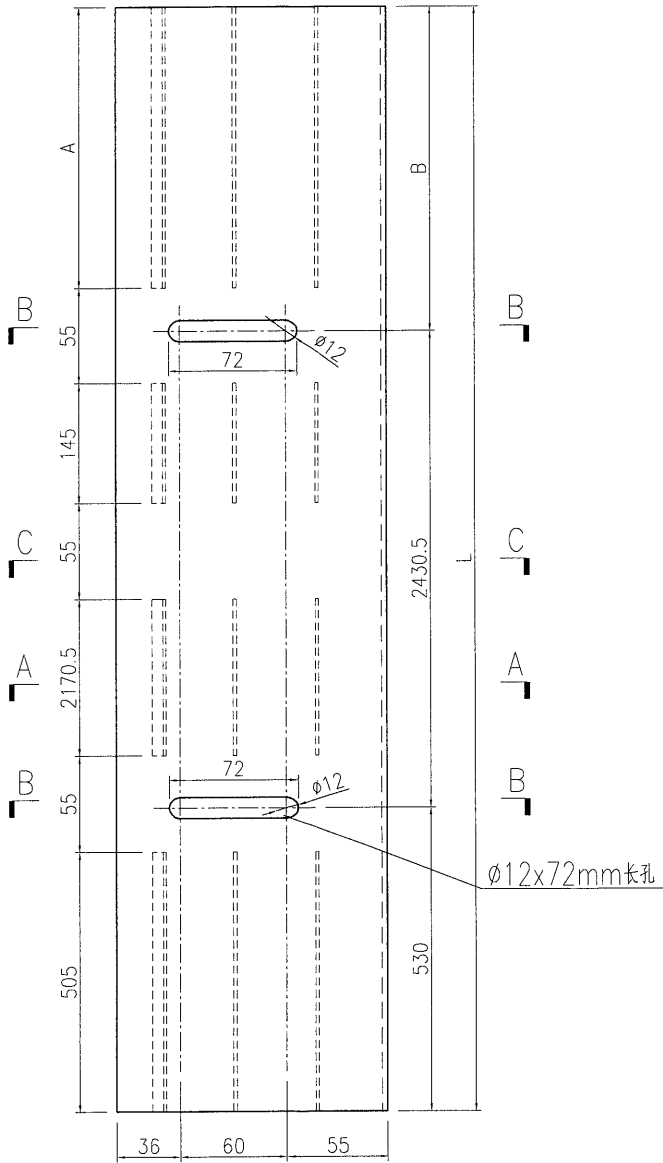
名稱	型材加工圖	制圖	曾建平	2019-03-18	修改		
材料	X85633	復核			日期		
顏色	EC-DG-W333007RY 白色	批准			圖號	J837-GW-AL55	



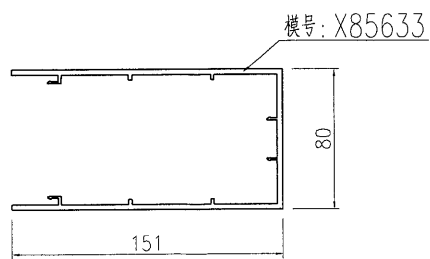
美特鋁質 有限公司  
MIDI Aluminium Fabricator Ltd.

产品编号	L(MM)	数量	A	B	C	D	E	N	M
J837-GW-AL56-01	3716	2	730.5	755.5					

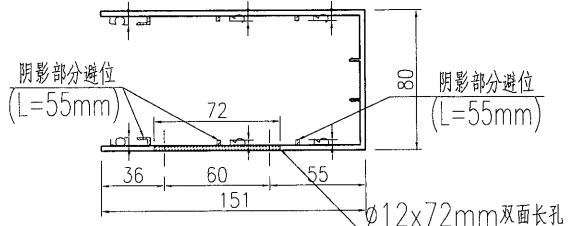
工程號	J837	地盤	觀塘平台
-----	------	----	------



SECTION C-C



SECTION A-A



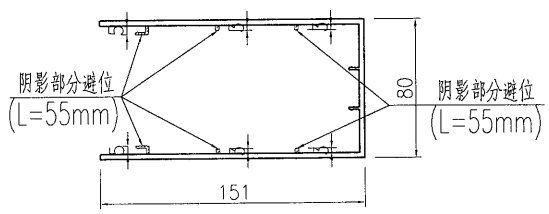
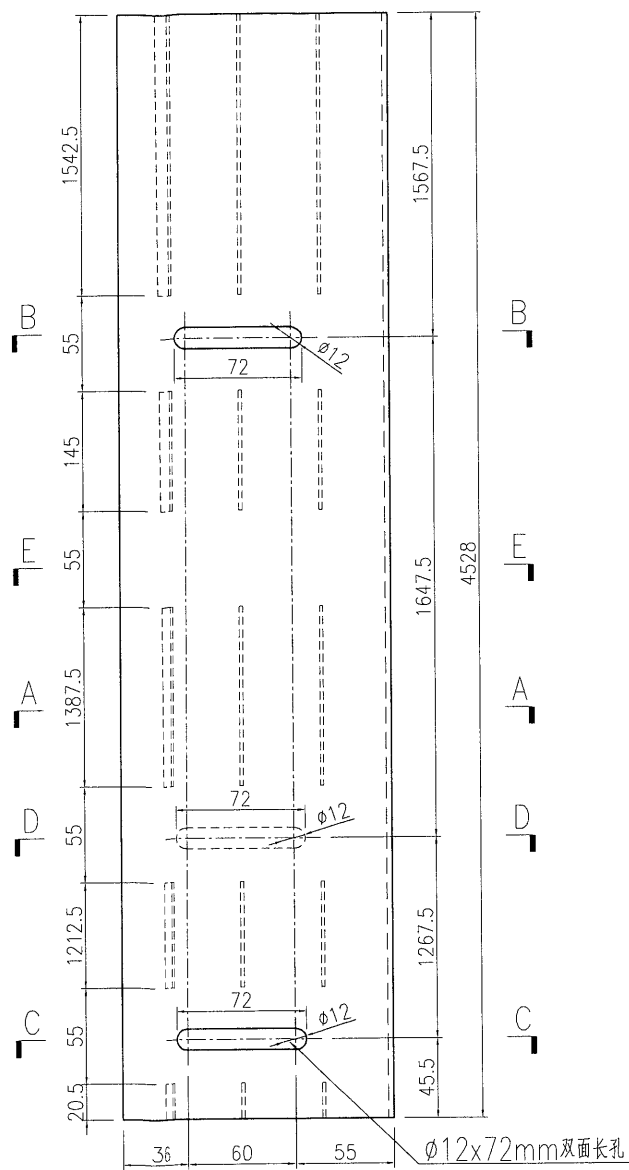
SECTION B-B

名稱	型材加工圖	制圖	曾建平	2019-03-18	修改			
材料	X85633	復核			日期			
顏色	EC-DG-W333007RY 白色	批准			圖號	J837-GW-AL56		

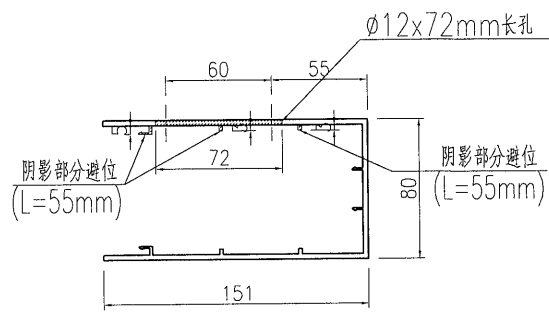


产品编号	L(MM)	数量	A	B	C	D	E	N	M
		1							

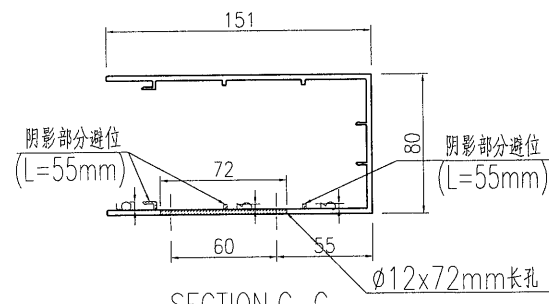
工程號	J837	地盤	觀塘平台
-----	------	----	------



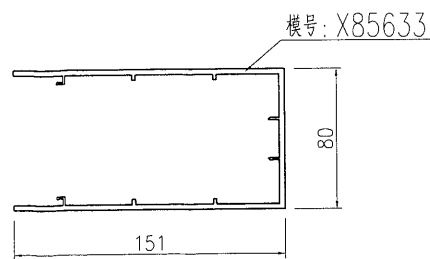
SECTION E-E



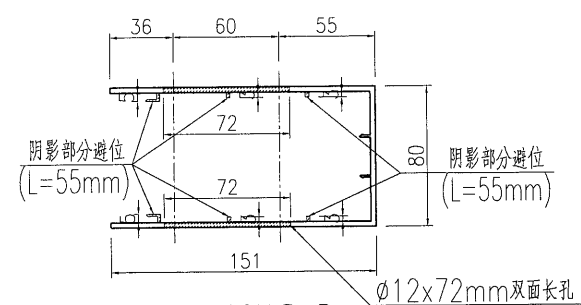
SECTION D-D



SECTION C-C



SECTION A-A

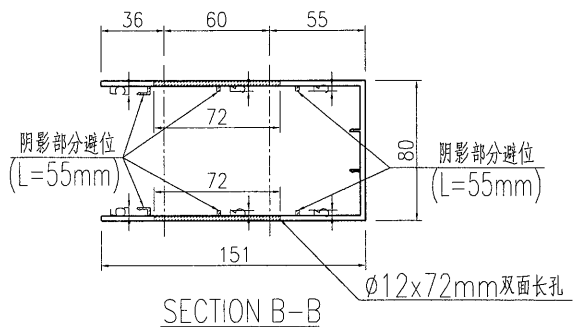
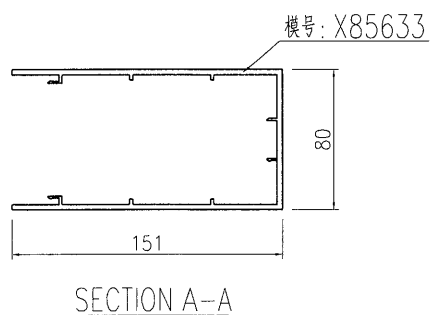
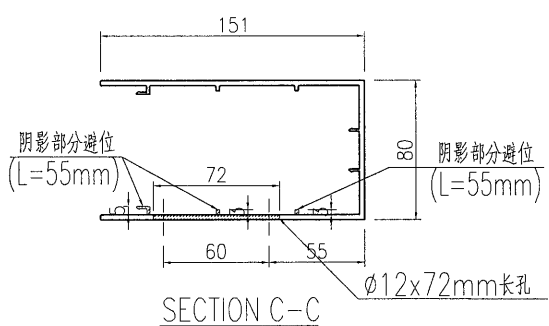
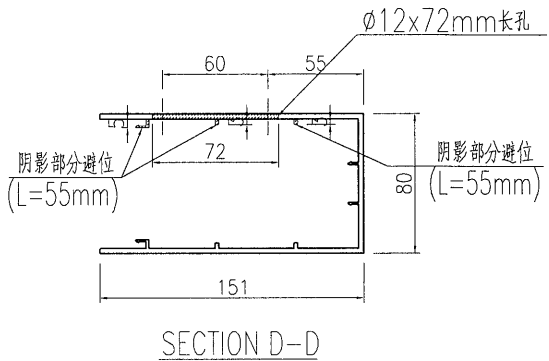
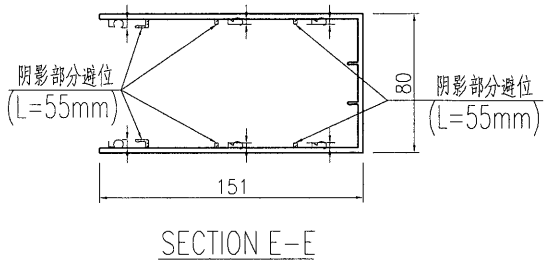
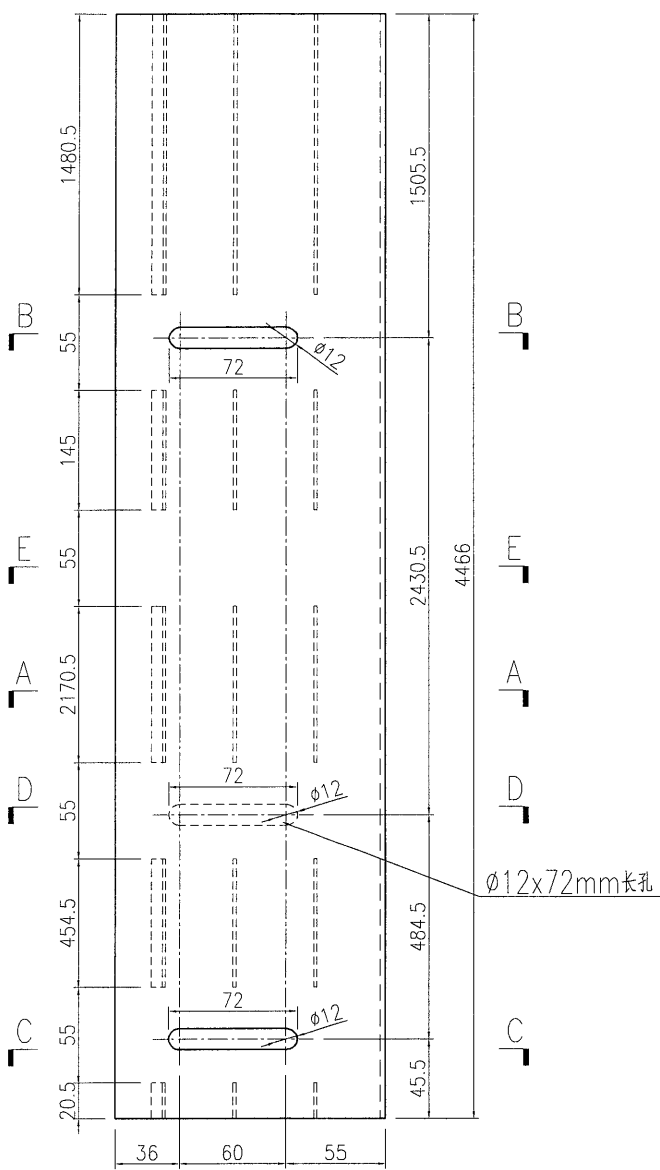


SECTION B-B

名稱	型材加工圖	制圖	曾建平	2019-03-18	修改			
材料	X85 633	復核			日期			
顏色	EC-D G-W333007RY 白色	批准			圖號	J837-GW-AL58		

产品编号	L(MM)	数量	A	B	C	D	E	N	M
		1							

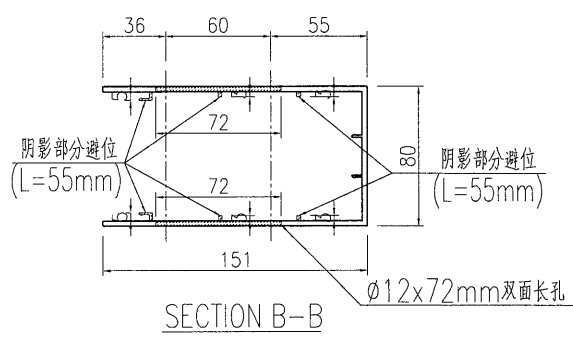
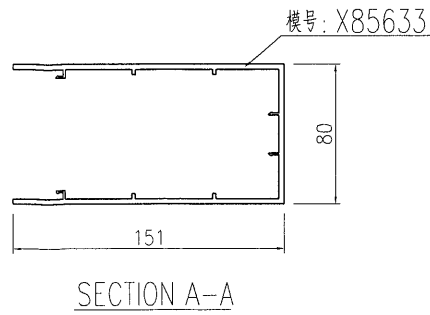
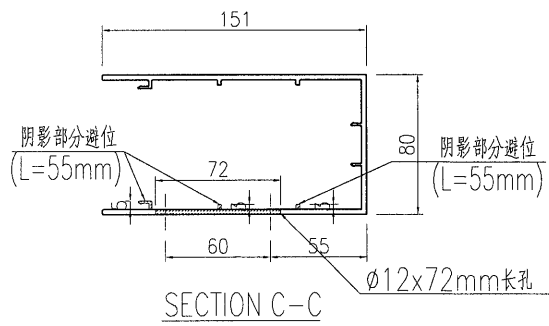
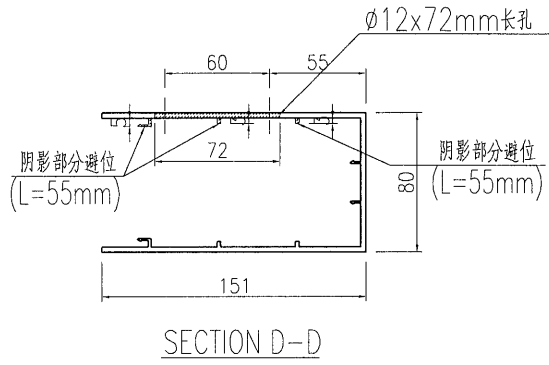
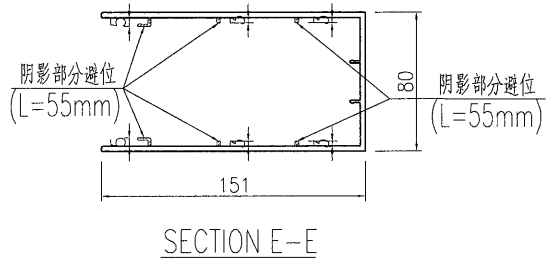
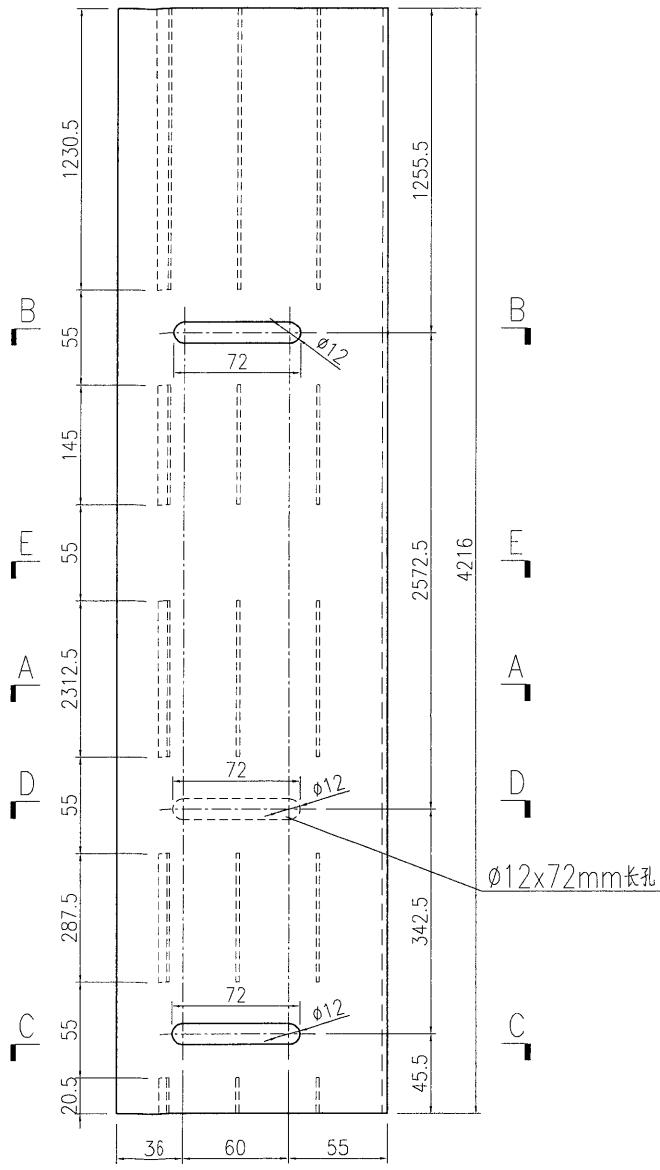
工程號	J837	地盤	觀塘平台
-----	------	----	------



名稱	型材加工圖	制圖	曾建平	2019-03-18	修改		
材料	X85633	復核			日期		
顏色	EC-DG-W333007RY 白色	批准			圖號	J837-GW-AL59	

产品编号	L(MM)	数量	A	B	C	D	E	N	M
		1							

工程號	J837	地盤	觀塘平台
-----	------	----	------



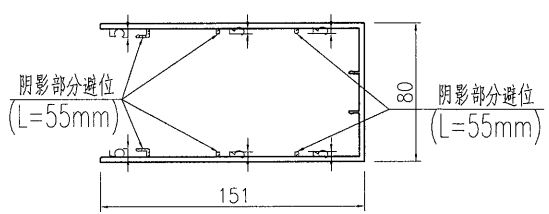
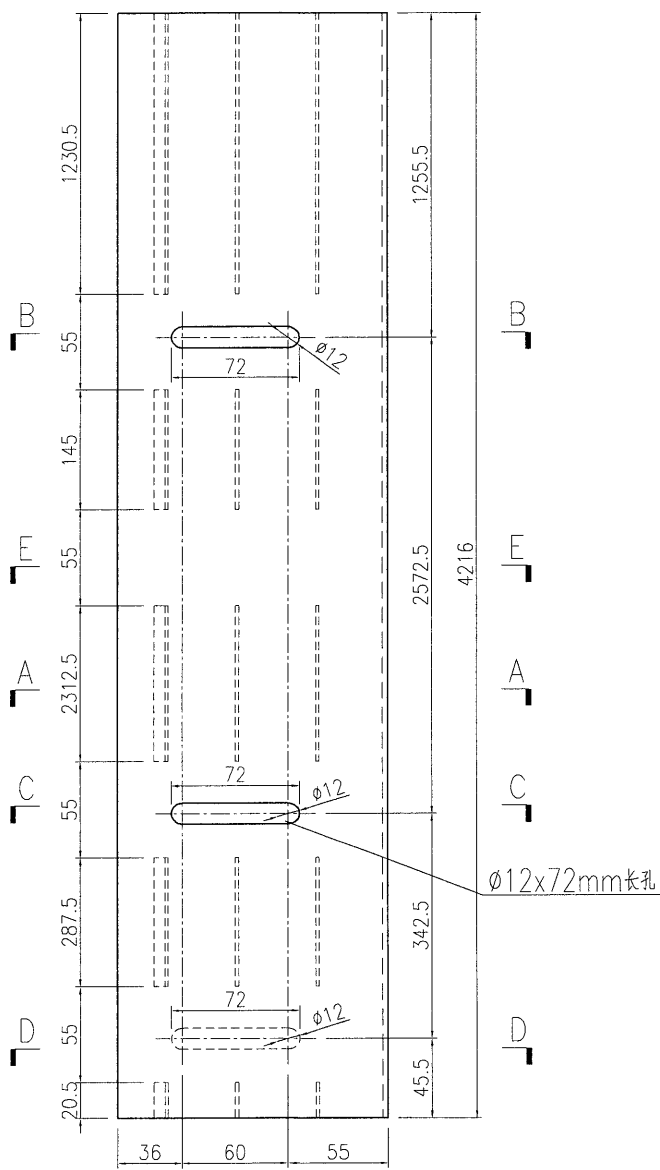
名稱	型材加工圖	制圖	曾建平	2019-03-18	修改		
材料	X85633	復核			日期		
顏色	EC-DG-W333007RY 白色	批准			圖號	J837-GW-AL60	



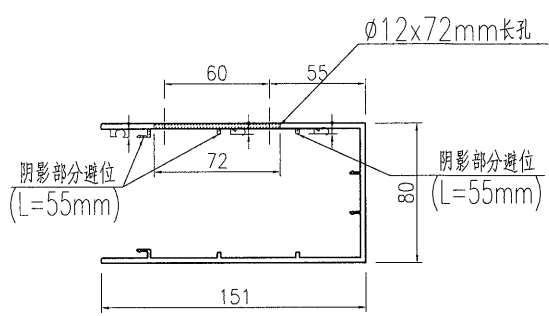
美特鋁質 有限公司  
MIDI Aluminium Fabricator Ltd.

产品编号	L(MM)	数量	A	B	C	D	E	N	M
		1							

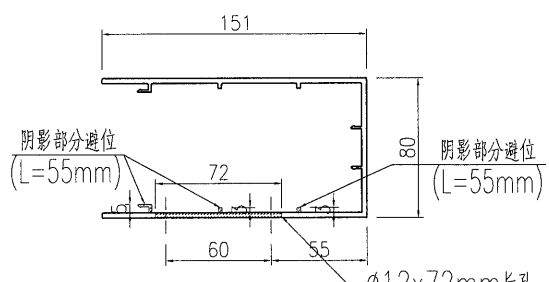
工程號	J837	地盤	觀塘平台
-----	------	----	------



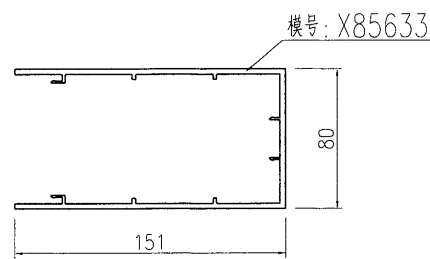
SECTION E-E



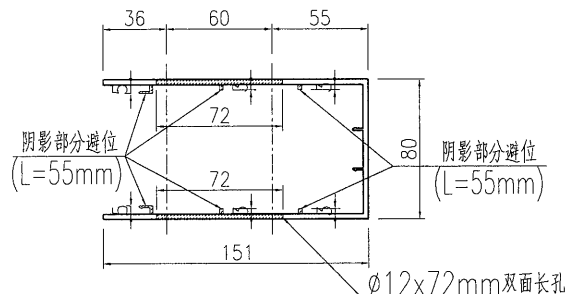
SECTION D-D



SECTION C-C



SECTION A-A



SECTION B-B

名稱	型材加工圖	制圖	曾建平	2019-03-18	修改			
材料	X85633	復核			日期			
顏色	EC-DG-W333007RY 白色	批准			圖號	J837-GW-AL61		

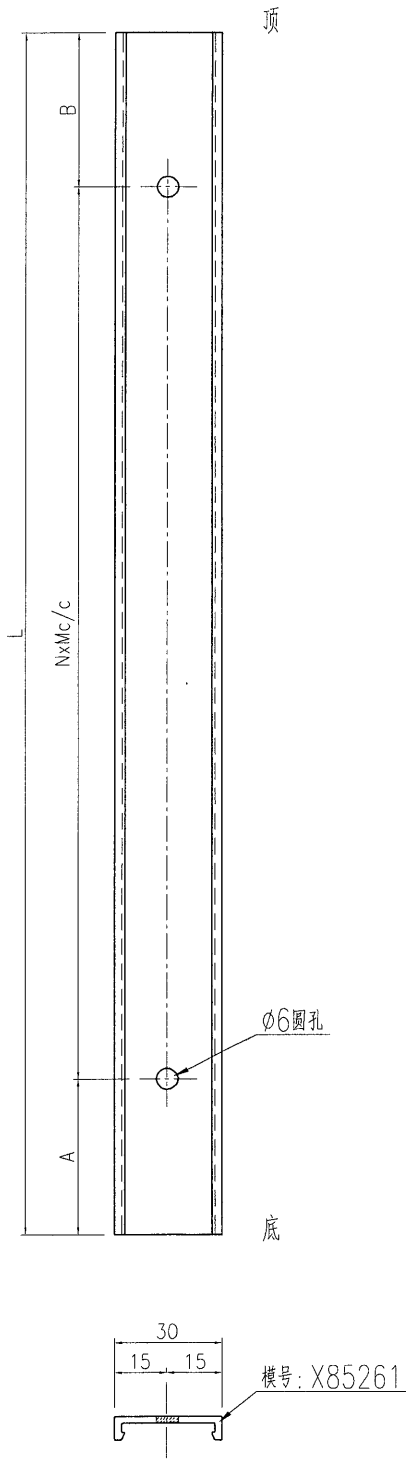
# EG-DWG3



美特鋁質有限公司  
MIDI Aluminium Fabricator Ltd.

工程號 J837 地盤 觀塘平台

产品编号	L(MM)	数量	A	B	N	M			
J837-GW-AL62-01	3102	49	149	253	9	300			
J837-GW-AL62-02	3267	16	149	118	10	300			
J837-GW-AL62-03	3067	4	149	218	9	300			
J837-GW-AL62-04	4267	41	149	218	13	300			
J837-GW-AL62-05	3467	6	149	318	10	300			
J837-GW-AL62-06	3717	7	149	268	11	300			
J837-GW-AL62-07	3567	3	149	118	11	300			
J837-GW-AL62-08	3017	9	149	168	9	300			
J837-GW-AL62-09	3587	4	149	138	11	300			
J837-GW-AL62-10	3417	1	149	268	10	300			
J837-GW-AL62-11	3517	4	149	68	11	300			
J837-GW-AL62-12	3667	1	149	218	11	300			
J837-GW-AL62-13	4317	9	149	268	13	300			
J837-GW-AL62-14	4217	4	149	168	13	300			
J837-GW-AL62-15	3617	1	149	168	11	300			
J837-GW-AL62-16	4292	1	149	243	13	300			
J837-GW-AL62-17	4528	1	149	179	14	300			
J837-GW-AL62-18	4267	3	149	218	13	300			
J837-GW-AL62-19	3262	1	149	113	10	300			
J837-GW-AL62-20	3512	2	149	63	11	300			



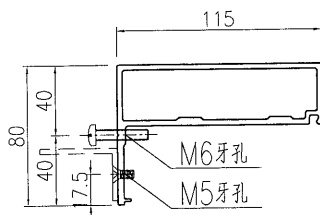
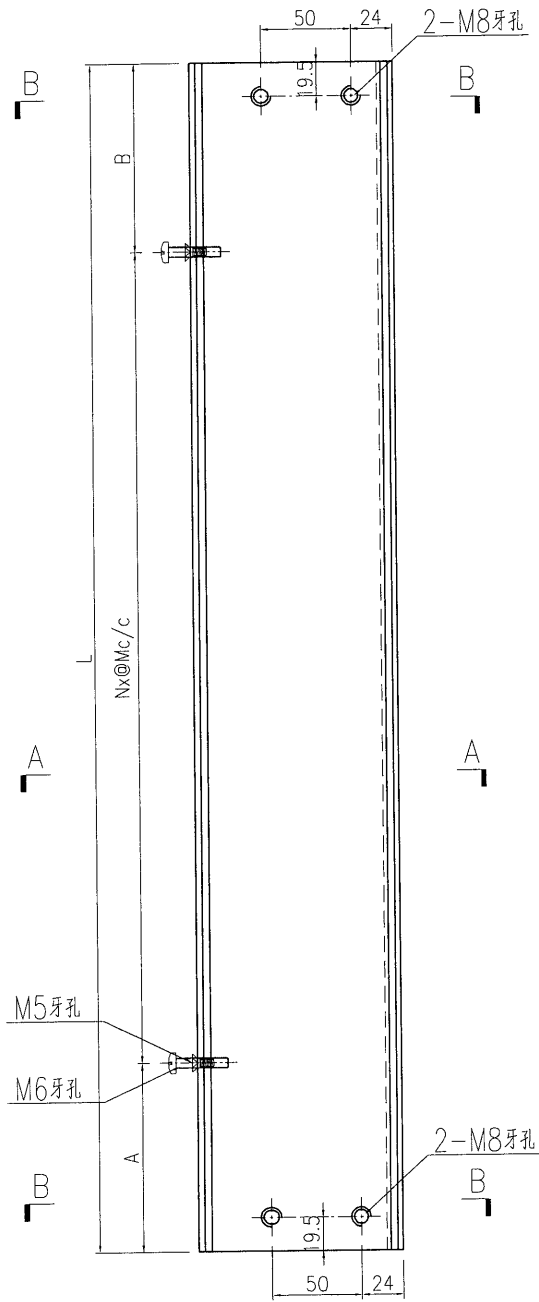
名稱	型材加工圖	制圖	曾建平	2019-03-18	修改			
材料	X85261	復核			日期			
顏色	MILL	批准			圖號	J837-GW-AL62		

# EG-DWG3

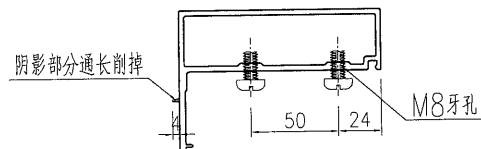


美特鋁質 有限公司  
MIDI Aluminium Fabricator Ltd.

工程號 J837 地盤 觀塘平台



SECTION A-A



SECTION B-B

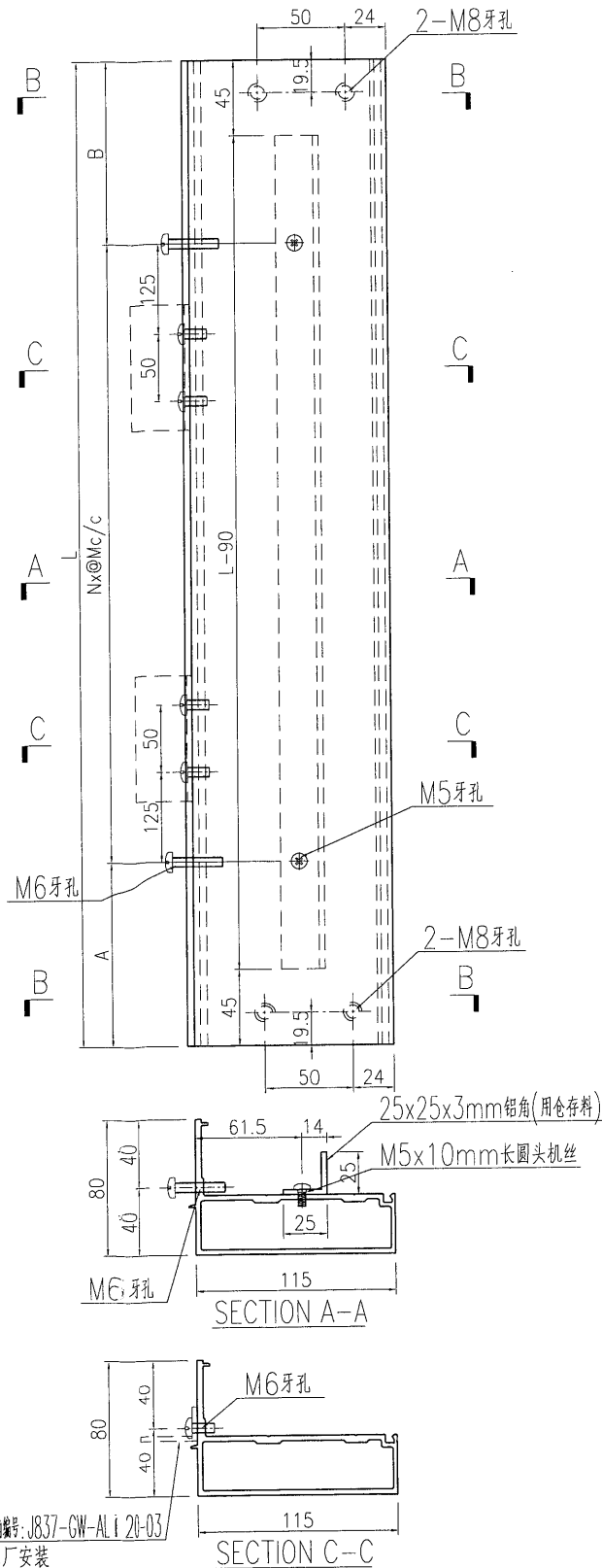
产品编号	L(MM)	数量	A	B	C	D	E	N	M
J837-GW-AL70-01	1387	9	93.5	93.5				4	300
J837-GW-AL70-02	1276	3	188	188				3	300
J837-GW-AL70-03	1310	2	55	55				4	300
J837-GW-AL70-04	1419	7	109.5	109.5				4	300
J837-GW-AL70-05	718	1	68.5	68.5				2	250
J837-GW-AL70-06	579	22	139.5	139.5				1	300
J837-GW-AL70-07	1599	14	199.5	199.5				4	300
J837-GW-AL70-08	1499	3	149.5	149.5				4	300
J837-GW-AL70-09	1347	13	73.5	73.5				4	300
J837-GW-AL70-10	1221	3	160.5	160.5				3	300
J837-GW-AL70-11	843	1	121.5	121.5				2	300
J837-GW-AL70-12	1343	1	71.5	71.5				4	300
J837-GW-AL70-13	1159	4	129.5	129.5				3	300
J837-GW-AL70-14	1295	10	197.5	197.5				3	300
J837-GW-AL70-15	1400	10	100	100				4	300
J837-GW-AL70-16	1377	1	88.5	88.5				4	300
J837-GW-AL70-17	1394	4	97	97				4	300
J837-GW-AL70-18	882	2	141	141				2	300
J837-GW-AL70-19	194	1	97	97					
J837-GW-AL70-20	1341	14	70.5	70.5				4	300
J837-GW-AL70-21	1194	2	147	147				3	300
J837-GW-AL70-22	769	1	84.5	84.5				2	300
J837-GW-AL70-23	1499	1	149.5	149.5				4	300
J837-GW-AL70-24	1236	3	168	168				3	300
J837-GW-AL70-25	1139	4	119.5	119.5				3	300
J837-GW-AL70-26	1013	1	56.5	56.5				3	300
J837-GW-AL70-27	1041	1	70.5	70.5				3	300
J837-GW-AL70-28	1091	1	95.5	95.5				3	300
J837-GW-AL70-29	404	1	52	52				1	300
J837-GW-AL70-30	1367	1	83.5	83.5				4	300
J837-GW-AL70-31	370	1	60	60				1	250
J837-GW-AL70-32	973	1	186.5	186.5				2	300
J837-GW-AL70-33	294	2	147	147					
J837-GW-AL70-34	1345	1	72.5	72.5				4	300
J837-GW-AL70-35	1385	1	92.5	92.5				4	300
J837-GW-AL70-36	1000	1	50	50				3	300
J837-GW-AL70-37	1050	1	75	75				3	300
J837-GW-AL70-38	292	2	146	146					
J837-GW-AL70-39	1247	3	173.5	173.5				3	300
J837-GW-AL70-40	1403	3	101.5	101.5				4	300
J837-GW-AL70-41	1476	2	138	138				4	300
J837-GW-AL70-42	1268	8	184	184				3	300
J837-GW-AL70-43	545	1	272.5	272.5					
J837-GW-AL70-44	394	1	197	197					
J837-GW-AL70-45	1391	1	95.5	95.5				4	300
J837-GW-AL70-46	769	1	84.5	84.5				2	300

名稱	型材加工圖	制圖	曾建平	2019-03-18	修改			
材料	X85611	復核			日期			
顏色	EC-DG-W333007RY 白色	批准			圖號	J837-GW-AL70		



美特鋁質 有限公司  
MIDI Aluminium Fabricator Ltd.

工程號 J837 地盤 觀塘平台



产品编号	L(MM)	数量	A	B	C	D	E	N	M
J837-GW-AL70a-01	1387	9	93.5	93.5				4	300
J837-GW-AL70a-02	1276	3	188	188				3	300
J837-GW-AL70a-03	1310	2	55	55				4	300
J837-GW-AL70a-04	1419	7	109.5	109.5				4	300
J837-GW-AL70a-05	718	1	68.5	68.5				2	250
J837-GW-AL70a-06	579	22	139.5	139.5				1	300
J837-GW-AL70a-08	1499	3	149.5	149.5				4	300
J837-GW-AL70a-09	1347	13	73.5	73.5				4	300
J837-GW-AL70a-10	1221	3	160.5	160.5				3	300
J837-GW-AL70a-11	843	1	121.5	121.5				2	300
J837-GW-AL70a-12	1343	1	71.5	71.5				4	300
J837-GW-AL70a-13	1159	4	129.5	129.5				3	300
J837-GW-AL70a-14	1295	10	197.5	197.5				3	300
J837-GW-AL70a-15	1400	10	100	100				4	300
J837-GW-AL70a-16	1377	1	88.5	88.5				4	300
J837-GW-AL70a-17	1394	4	97	97				4	300
J837-GW-AL70a-18	882	2	141	141				2	300
J837-GW-AL70a-19	194	1	97	97					
J837-GW-AL70a-20	1341	14	70.5	70.5				4	300
J837-GW-AL70a-21	1194	2	147	147				3	300
J837-GW-AL70a-22	769	1	84.5	84.5				2	300
J837-GW-AL70a-23	1499	1	149.5	149.5				4	300
J837-GW-AL70a-24	1236	3	168	168				3	300
J837-GW-AL70a-25	1139	4	119.5	119.5				3	300
J837-GW-AL70a-26	1013	1	56.5	56.5				3	300
J837-GW-AL70a-27	1041	1	70.5	70.5				3	300
J837-GW-AL70a-28	1091	1	95.5	95.5				3	300
J837-GW-AL70a-29	404	1	52	52				1	300
J837-GW-AL70a-30	1367	1	83.5	83.5				4	300
J837-GW-AL70a-31	370	1	60	60				1	250
J837-GW-AL70a-32	973	1	186.5	186.5				2	300
J837-GW-AL70a-33	294	2	147	147					
J837-GW-AL70a-34	1345	1	72.5	72.5				4	300
J837-GW-AL70a-35	1385	1	92.5	92.5				4	300
J837-GW-AL70a-36	1000	1	50	50				3	300
J837-GW-AL70a-37	1050	1	75	75				3	300
J837-GW-AL70a-38	292	2	146	146					
J837-GW-AL70a-39	1247	3	173.5	173.5				3	300
J837-GW-AL70a-40	1403	3	101.5	101.5				4	300
J837-GW-AL70a-41	1476	2	138	138				4	300
J837-GW-AL70a-42	1268	8	184	184				3	300
J837-GW-AL70a-43	545	1	272.5	272.5					
J837-GW-AL70a-44	394	1	197	197					
J837-GW-AL70a-45	1391	1	95.5	95.5				4	300
J837-GW-AL70a-46	769	1	84.5	84.5				2	300

名稱	型材加工圖	制圖	曾建平	2019-03-18	修改			
材料	X85t310+25x25x3mm厚鋁角	復核			日期			
顏色	EC-DG-W333007RY 白色	批准			圖號	J837-GW-AL70a		

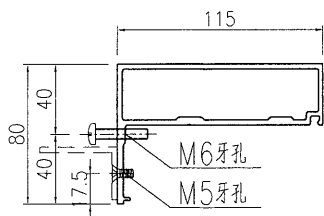
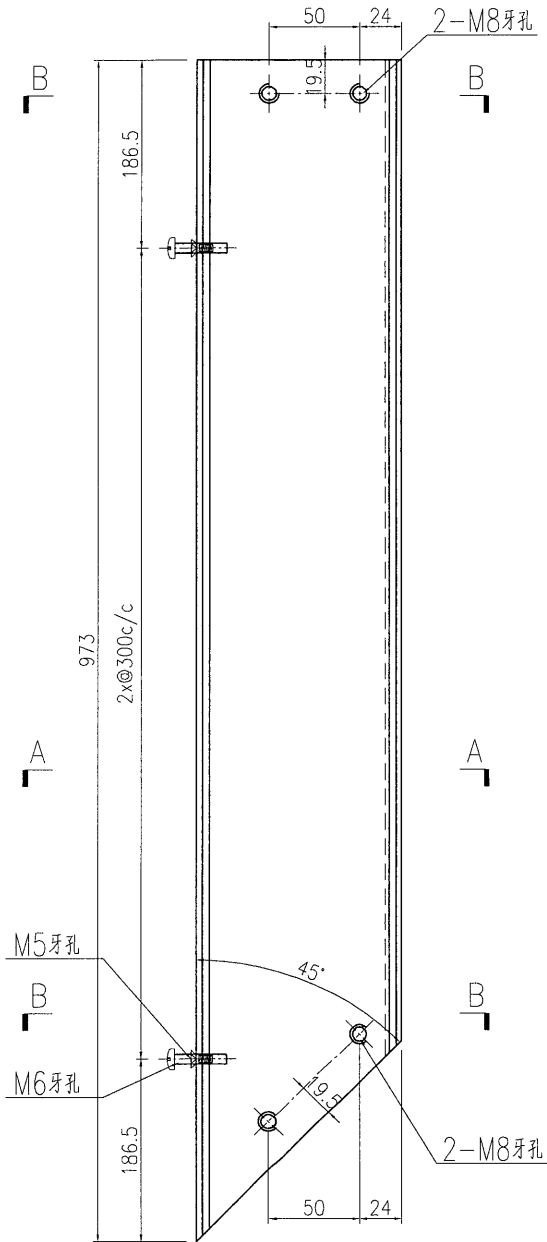
物料編號: J837-GW-AL70a-20-03  
工厂安装



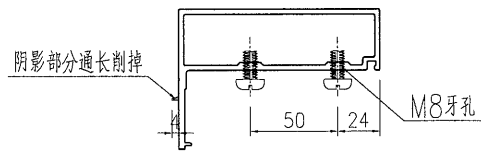
美特鋁質 有限公司  
MIDI Aluminium Fabricator Ltd.

产品编号	L(MM)	数量	A	B	C	D	E	N	M
		1							

工程號	J837	地盤	觀塘平台
-----	------	----	------



SECTION A-A



SECTION B-B

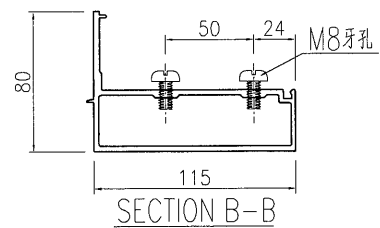
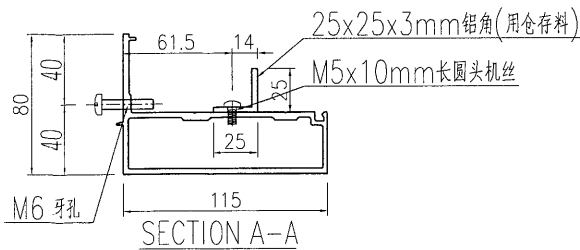
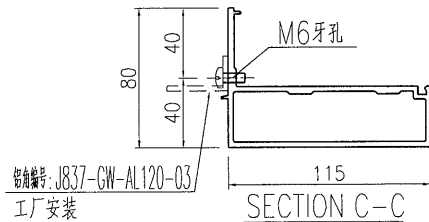
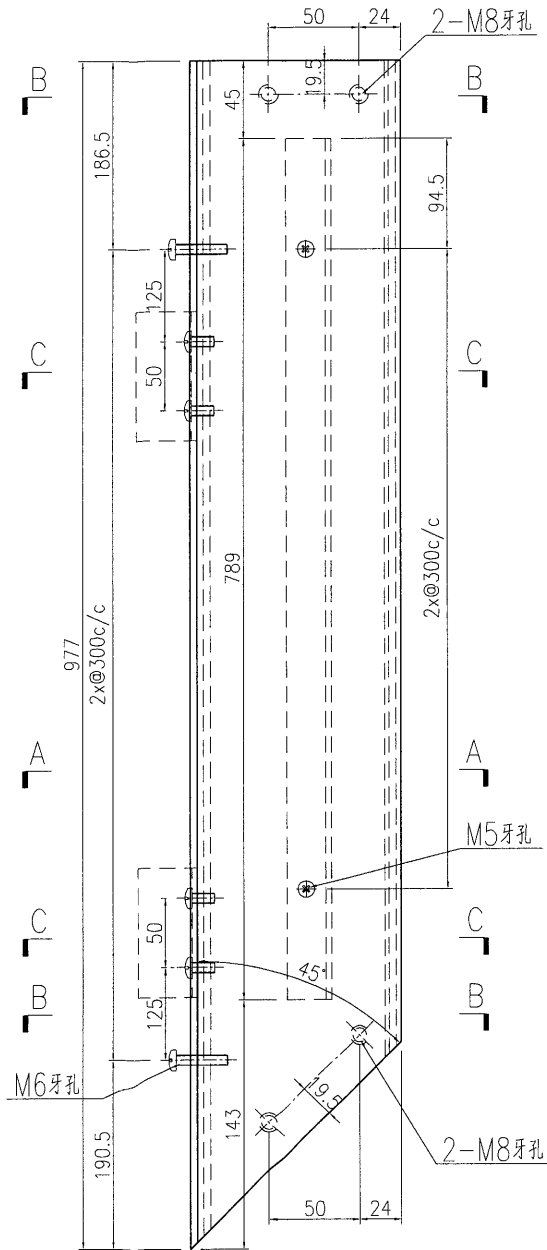
名稱	型材加工圖	制圖	曾建平	2019-03-18	修改			
材料	X85611	復核			日期			
顏色	EC-DG-W333007RY 白色	批准			圖號	J837-GW-AL71		



美特铝质 有限公司  
MIDI Aluminium Fabricator Ltd.

产品编号	L(MM)	数量	A	B	C	D	E	N	M
		1							

工程號	J837	地盤	觀塘平台
-----	------	----	------



名稱	型材加工圖	制圖	曾建平	2019-03-18	修改			
材料	X856 10+25x25x3mm厚鋁角	復核			日期			
顏色	EC-DIG-W333007RY 白色	批准			圖號	J837-GW-AL71a		

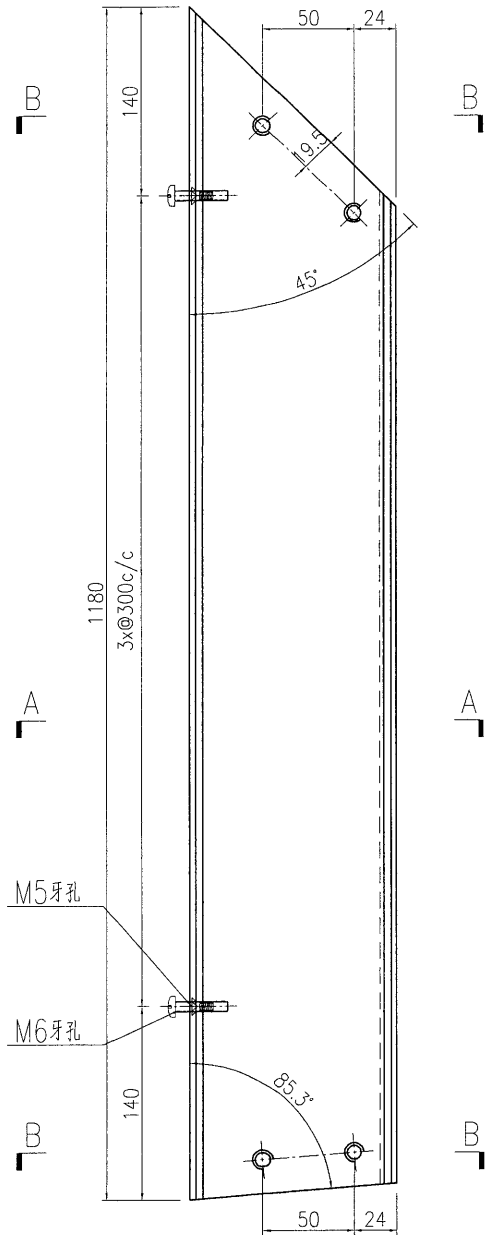
# EG-DWG3



美特鋁質 有限公司  
MIDI Aluminium Fabricator Ltd.

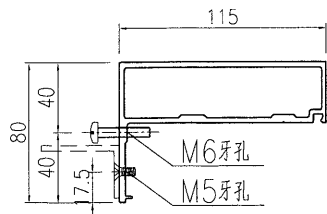
产品编号	L(MM)	数量	A	B	C	D	E	N	M
		1							

工程號	J837	地盤	觀塘平台
-----	------	----	------

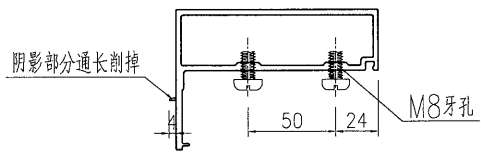


M5牙孔

M6牙孔



SECTION A-A



SECTION B-B

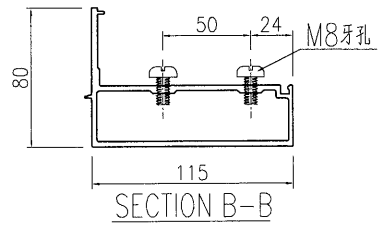
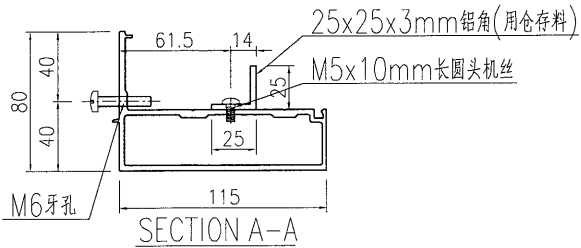
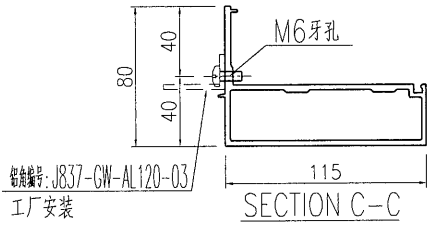
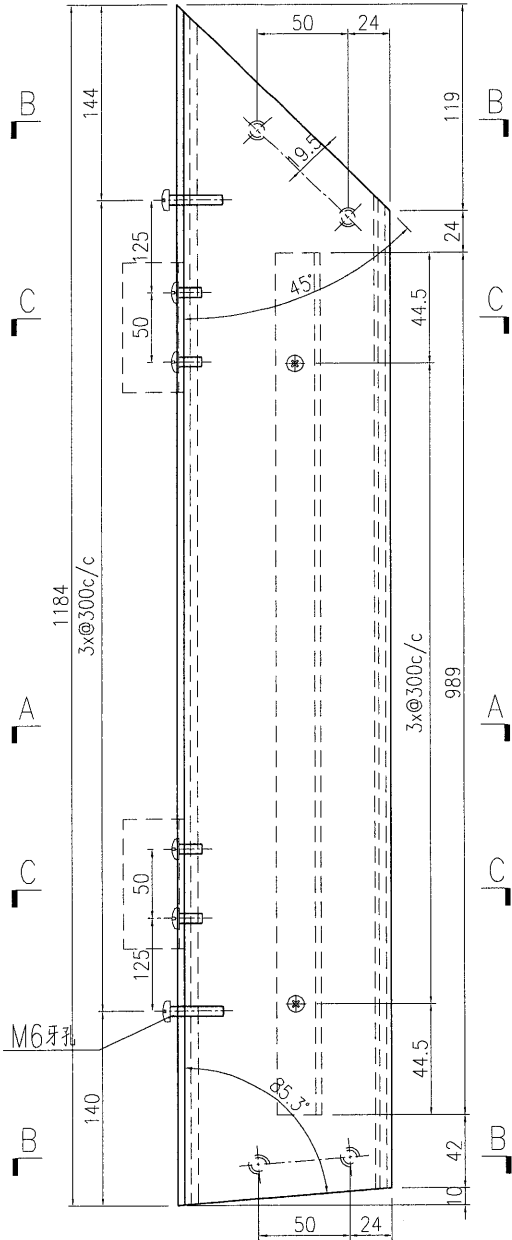
名稱	型材加工圖	制圖	曾建平	2019-03-18	修改			
材料	X85611	復核			日期			
顏色	EC-DG-W333007RY 白色	批准			圖號	J837-GW-AL72		



美特鋁質有限公司  
MIDI Aluminium Fabricator Ltd.

产品编号	L(MM)	数量	A	B	C	D	E	N	M
		1							

工程號	J837	地盤	觀塘平台
-----	------	----	------



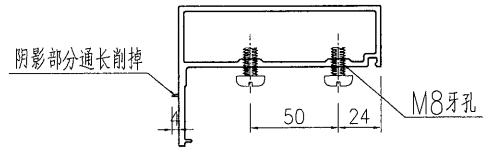
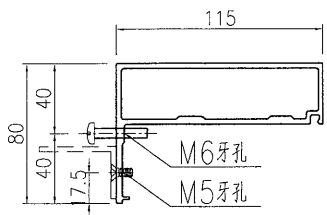
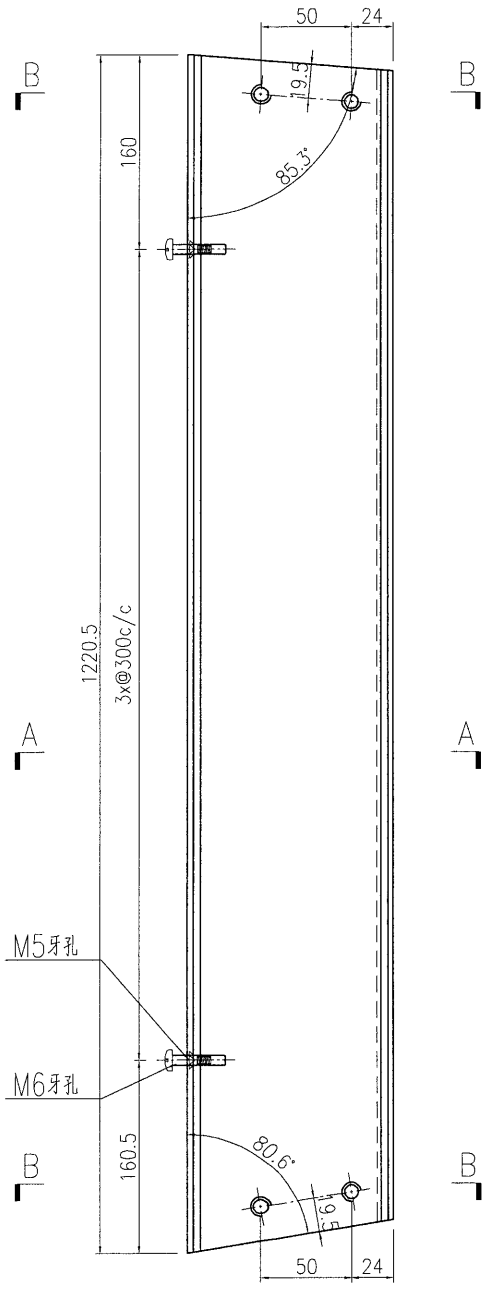
名稱	型材加工圖	制圖	曾建平	2019-03-18	修改			
材料	X85610+25x25x3mm厚鋁角	復核			日期			
顏色	EC-DG-W333007RY 白色	批准			圖號	J837-GW-AL72a		



美特鋁質 有限公司  
MIDI Aluminium Fabricator Ltd.

产品编号	L(MM)	数量	A	B	C	D	E	N	M
		1							

工程號	J837	地盤	觀塘平台
-----	------	----	------



名稱	型材加工圖	制圖	曾建平	2019-03-18	修改			
材料	X85611	復核			日期			
顏色	EC-DG-W333007RY 白色	批准			圖號	J837-GW-AL73		

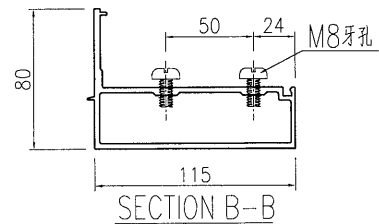
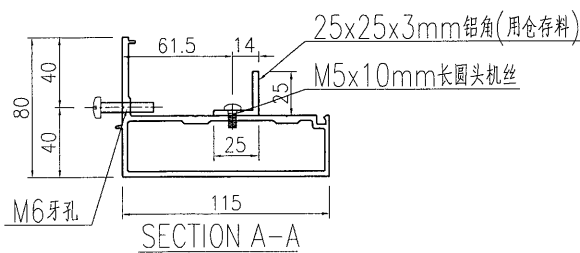
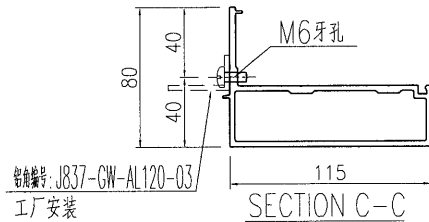
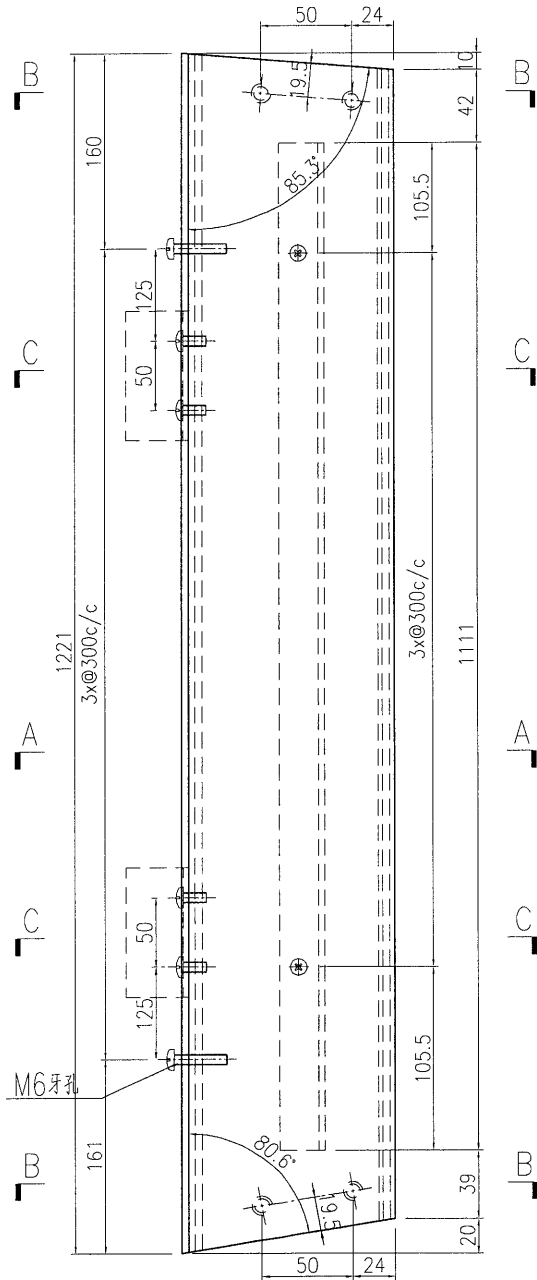
# EG-DWG3



美特鋁質 有限公司  
MIDI Aluminium Fabricator Ltd.

产品编号	L(MM)	数量	A	B	C	D	E	N	M
		1							

工程號	J837	地盤	觀塘平台
-----	------	----	------



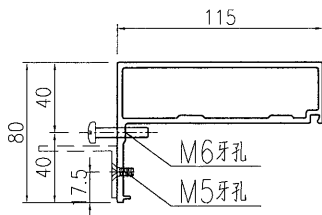
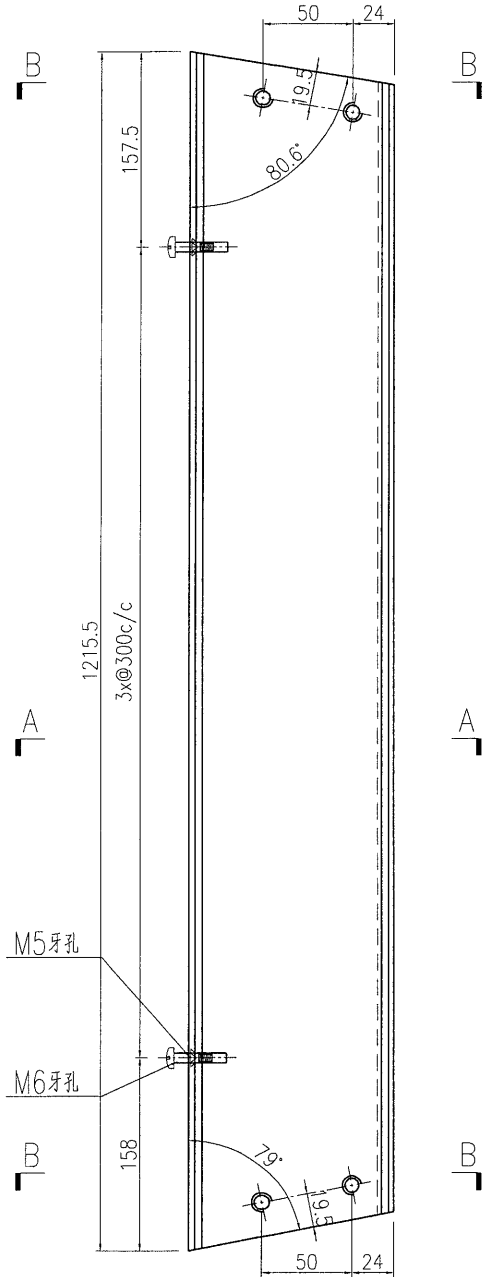
名稱	型材加工圖	制圖	曾建平	2019-03-18	修改			
材料	X85610+25x25x3mm厚鋁角	復核			日期			
顏色	EC-DG-W333007RY 白色	批准			圖號	J837-GW-AL73a		



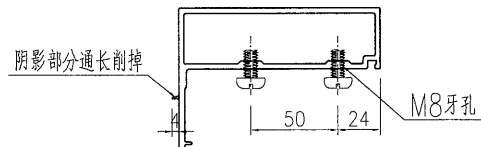
美特鋁質 有限公司  
MIDI Aluminium Fabricator Ltd.

产品编号	L(MM)	数量	A	B	C	D	E	N	M
		1							

工程號	J837	地盤	觀塘平台
-----	------	----	------



SECTION A-A



SECTION B-B

名稱	型材加工圖	制圖	曾建平	2019-03-18	修改			
材料	X85611	復核			日期			
顏色	EC-DG-W333007RY 白色	批准			圖號	J837-GW-AL74		

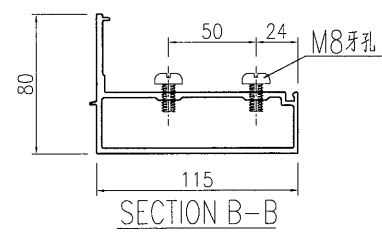
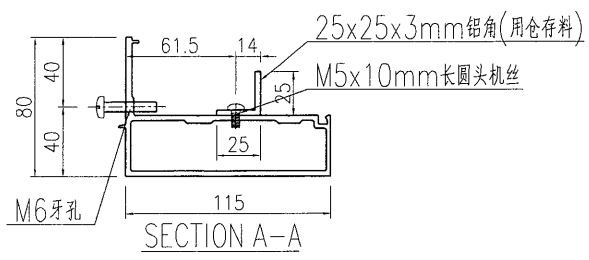
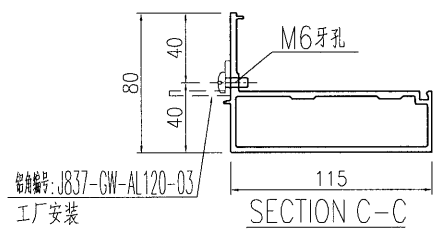
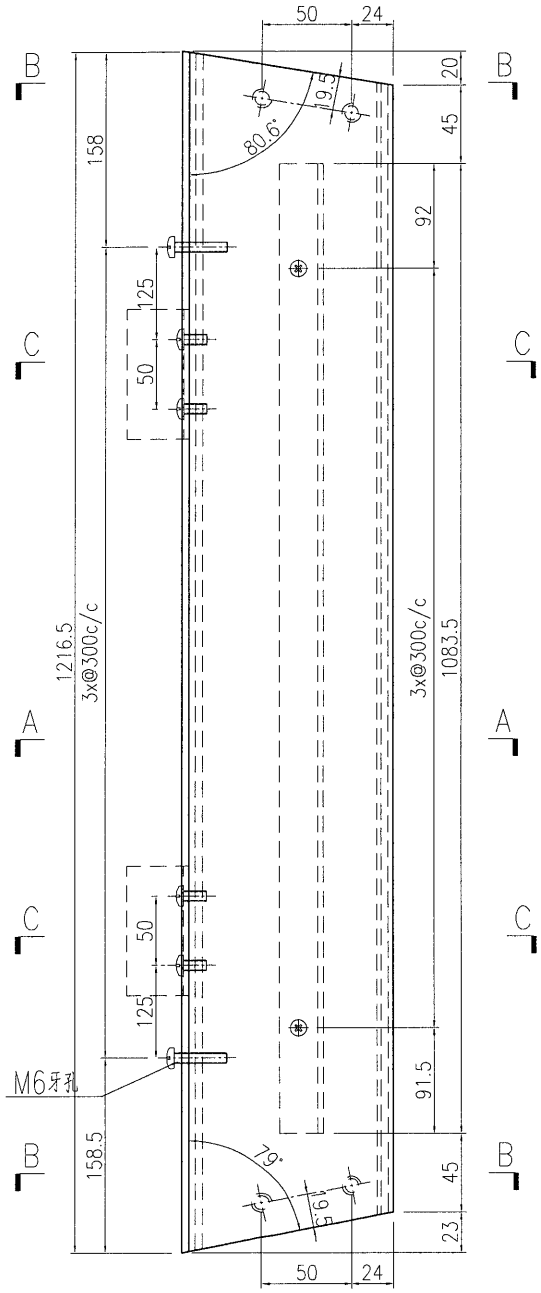
# EG-DWG3



美特鋁質 有限公司  
MIDI Aluminium Fabricator Ltd.

产品编号	L(MM)	数量	A	B	C	D	E	N	M
		1							

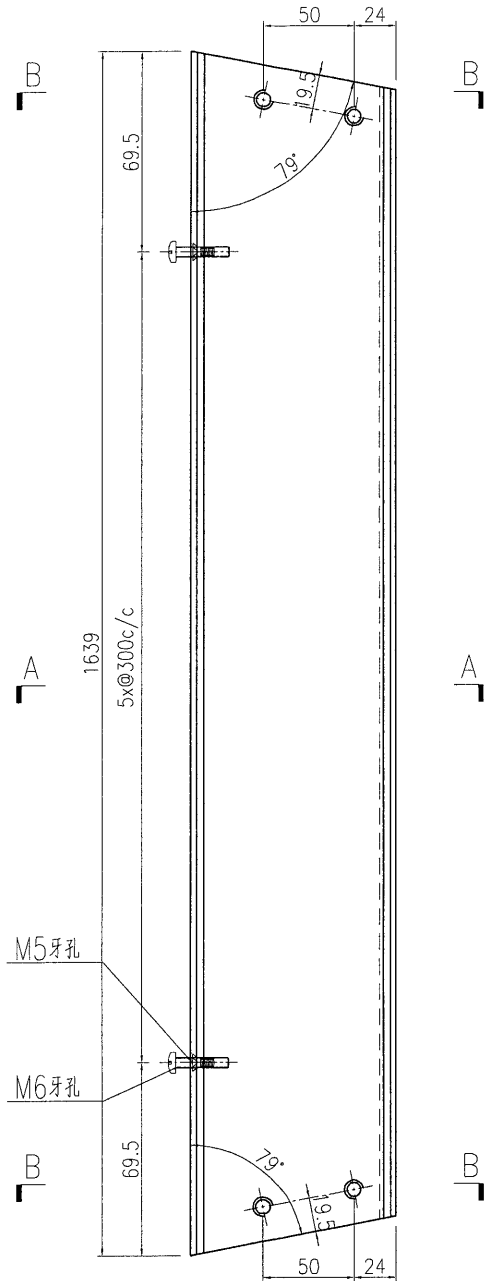
工程號	J837	地盤	觀塘平台
-----	------	----	------



名稱	型材加工圖	制圖	曾建平	2019-03-18	修改			
材料	X85610+25x25x3mm厚鋁角	復核			日期			
顏色	EC-DG-W333007RY 白色	批准			圖號	J837-GW-AL74a		

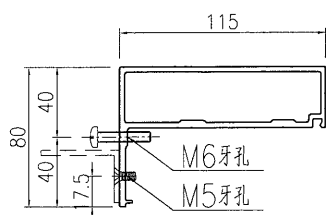
产品编号	L(MM)	数量	A	B	C	D	E	N	M
		1							

工程號	J837	地盤	觀塘平台
-----	------	----	------

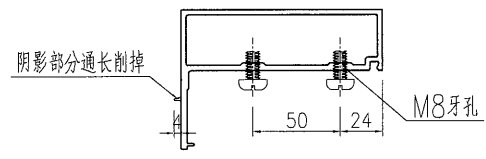


M5牙孔

M6牙孔



SECTION A-A



SECTION B-B

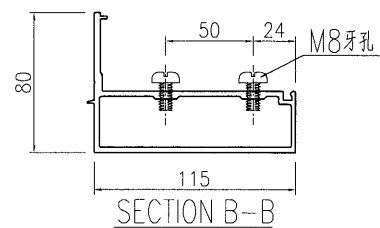
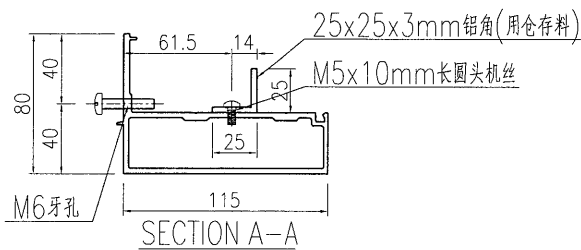
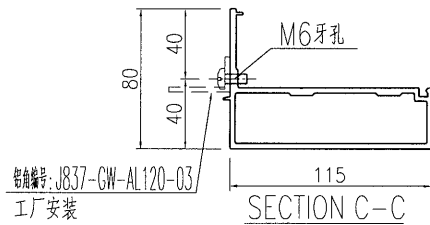
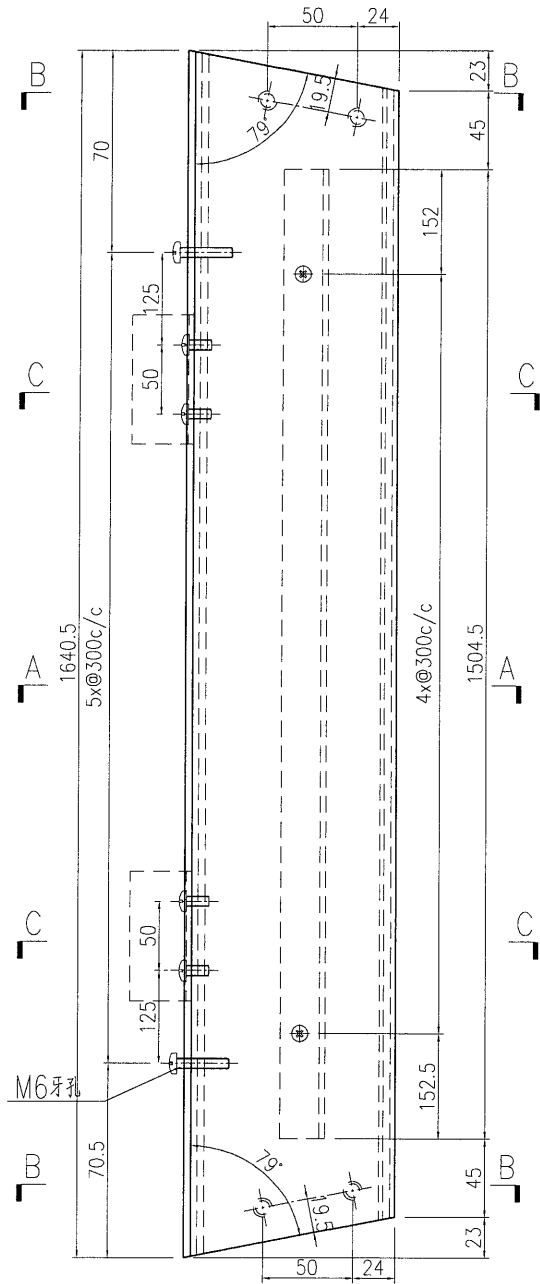
名稱	型材加工圖	制圖	曾建平	2019-03-18	修改			
材料	X85611	復核			日期			
顏色	EC-DG-W333007RY 白色	批准			圖號	J837-GW-AL75		



美特鋁質 有限公司  
MIDI Aluminium Fabricator Ltd.

产品编号	L(MM)	数量	A	B	C	D	E	N	M
		1							

工程號	J837	地盤	觀塘平台
-----	------	----	------



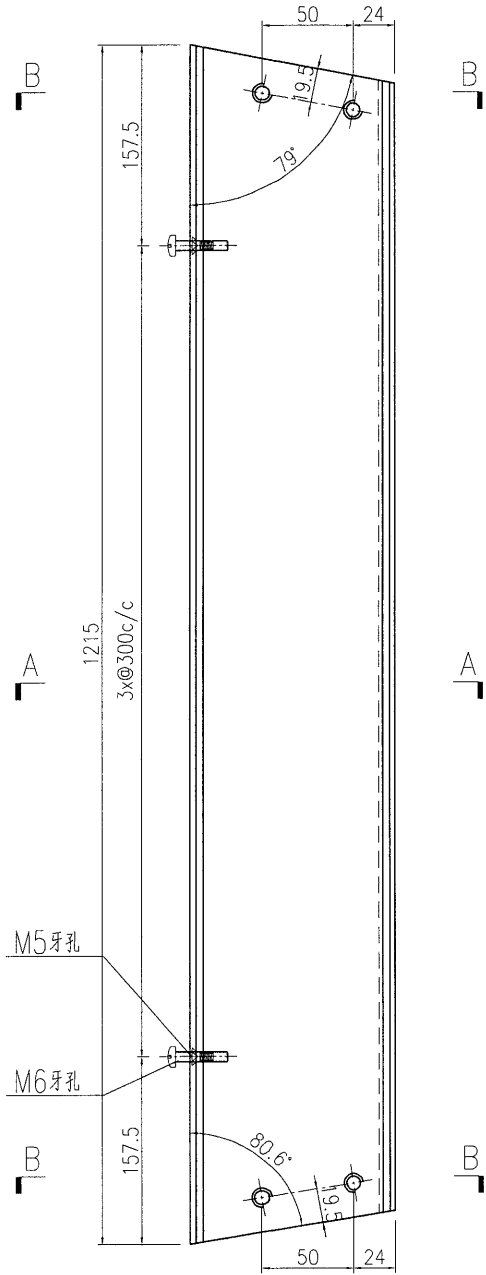
名稱	型材加工圖	制圖	曾建平	2019-03-18	修改			
材料	X85610+25x25x3mm厚鋁角	復核			日期			
顏色	EC-DG-W333007RY 白色	批准			圖號	J837-GW-AL75a		



美特鋁質 有限公司  
MIDI Aluminium Fabricator Ltd.

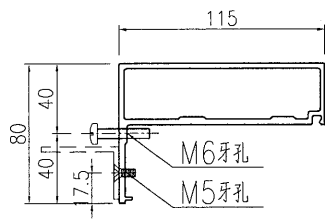
产品编号	L(MM)	数量	A	B	C	D	E	N	M
		1							

工程號	J837	地盤	觀塘平台
-----	------	----	------

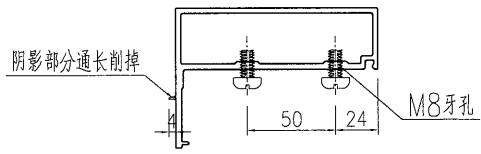


M5牙孔

M6牙孔



SECTION A-A



SECTION B-B

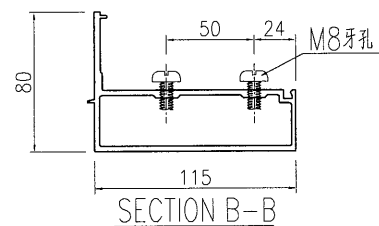
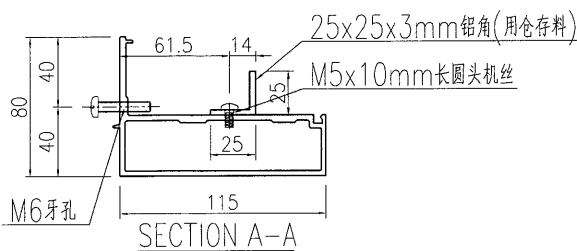
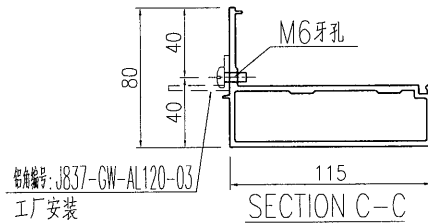
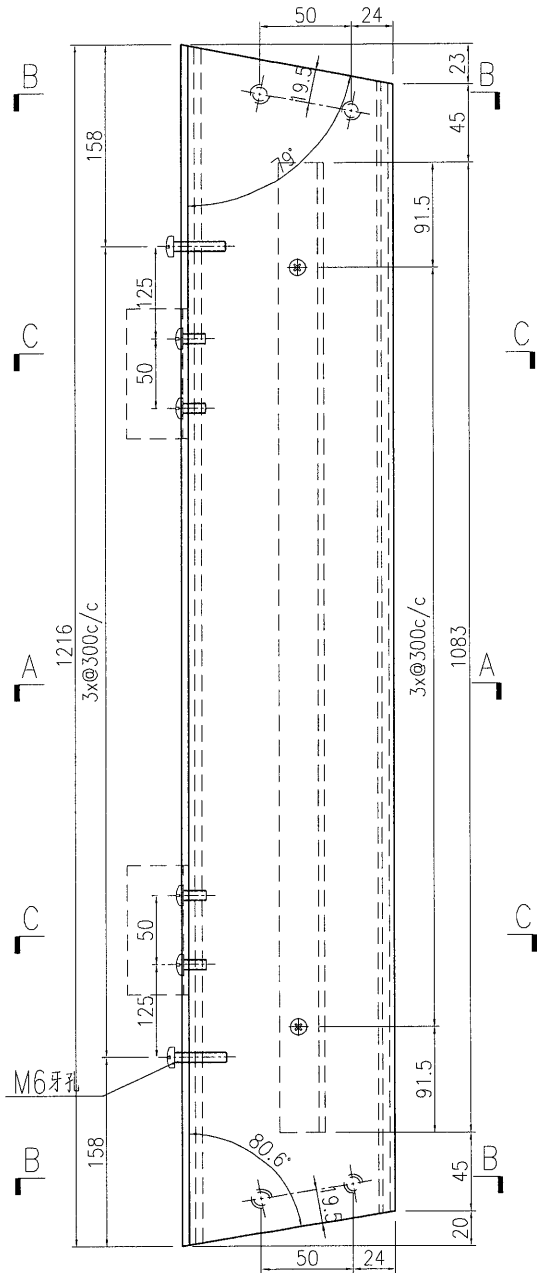
名稱	型材加工圖	制圖	曾建平	2019-03-18	修改			
材料	X85611	復核			日期			
顏色	EC-DG-W333007RY 白色	批准			圖號	J837-GW-AL76		



美特鋁質有限公司  
MIDI Aluminium Fabricator Ltd.

产品编号	L(MM)	数量	A	B	C	D	E	N	M
		1							

工程號	J837	地盤	觀塘平台
-----	------	----	------



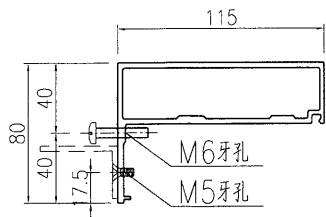
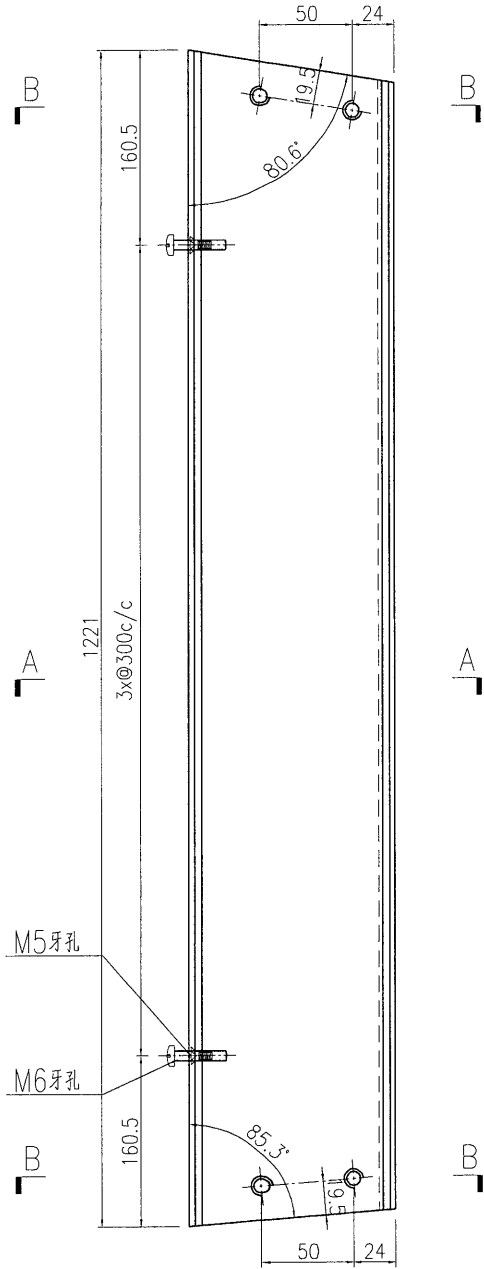
名稱	型材加工圖	制圖	曾建平	2019-03-18	修改			
材料	X85610+25x25x3mm厚鋁角	復核			日期			
顏色	EC-DG-W333007RY 白色	批准			圖號	J837-GW-AL76a		



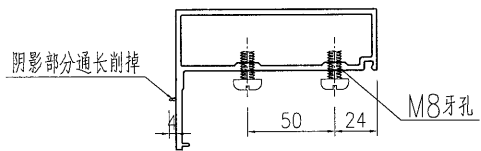
美特鋁質 有限公司  
MIDI Aluminium Fabricator Ltd.

产品编号	L(MM)	数量	A	B	C	D	E	N	M
		1							

工程號	J837	地盤	觀塘平台
-----	------	----	------



SECTION A-A



SECTION B-B

名稱	型材加工圖	制圖	曾建平	2019-03-18	修改		
材料	X85611	復核			日期		
顏色	EC-DG-W333007RY 白色	批准			圖號	J837-GW-AL77	

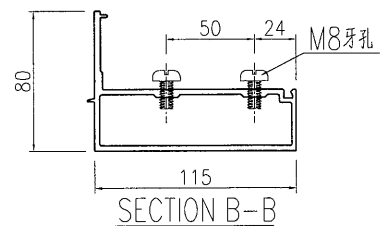
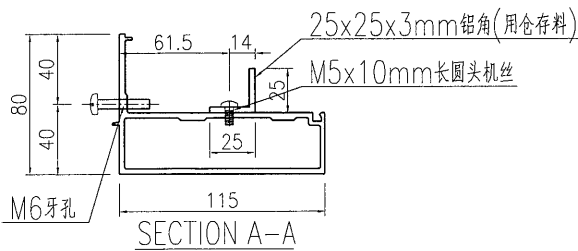
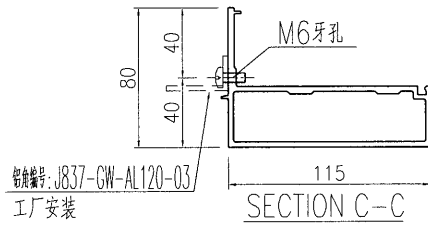
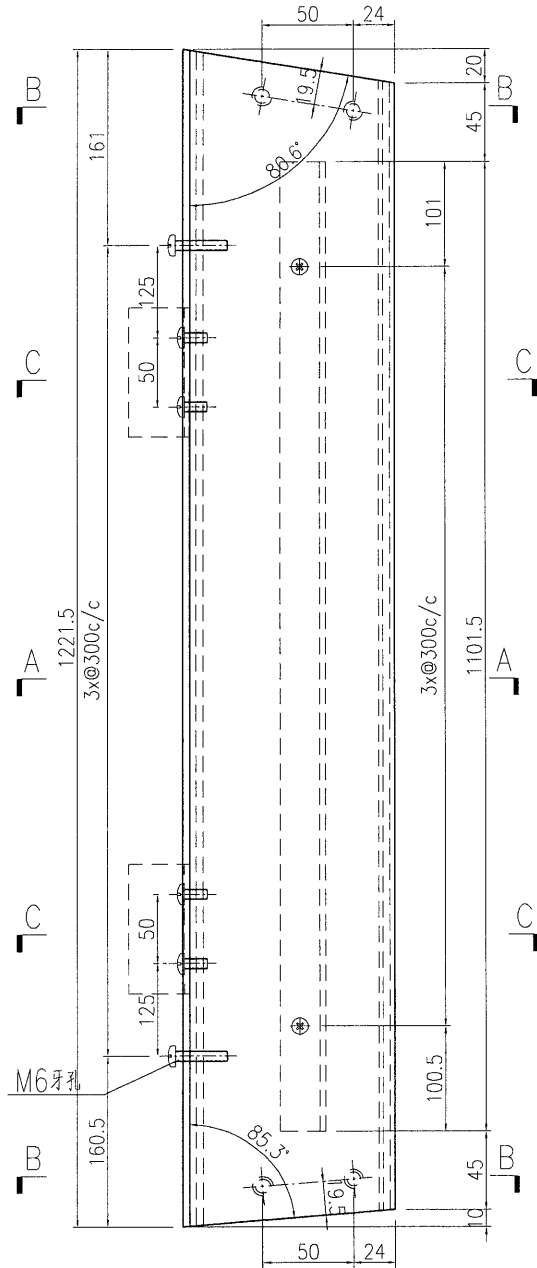
# EG-DWG3



美特鋁質 有限公司  
MIDI Aluminium Fabricator Ltd.

产品编号	L(MM)	数量	A	B	C	D	E	N	M
		1							

工程號	J837	地盤	觀塘平台
-----	------	----	------



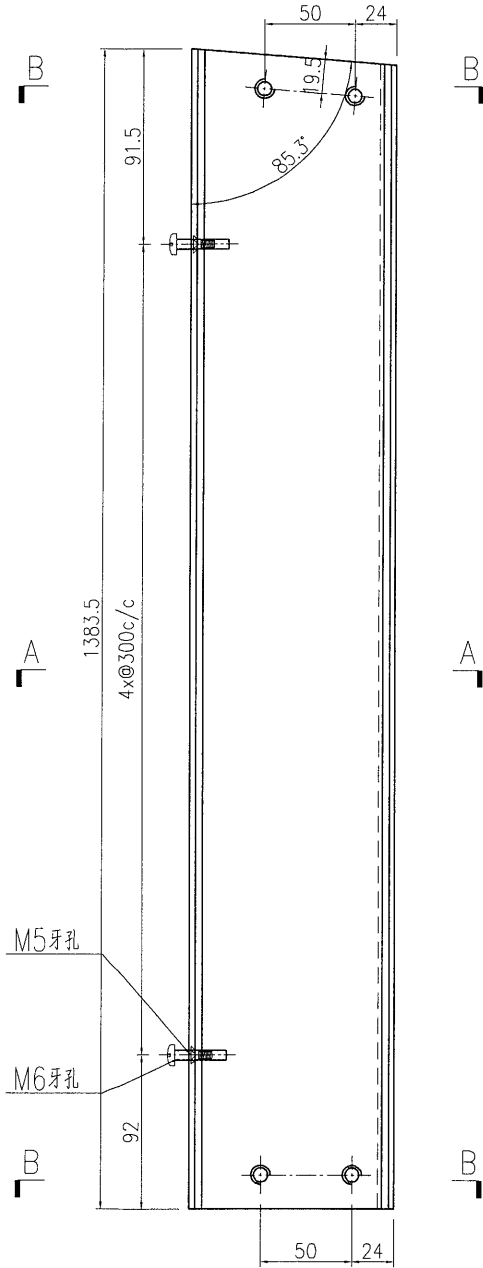
名稱	型材加工圖	制圖	曾建平	2019-03-18	修改			
材料	X85610+25x25x3mm厚鋁角	復核			日期			
顏色	EC-DG-W333007RY 白色	批准			圖號	J837-GW-AL77a		



美特鋁質 有限公司  
MIDI Aluminium Fabricator Ltd.

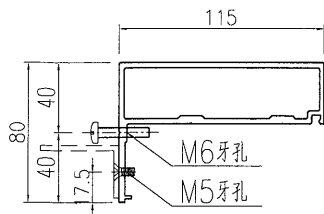
产品编号	L(MM)	数量	A	B	C	D	E	N	M
		1							

工程號 J837 地盤 觀塘平台

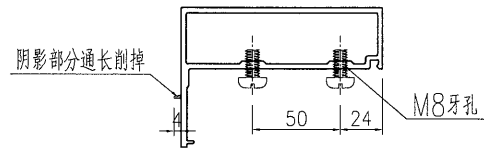


M5牙孔

M6牙孔



SECTION A-A

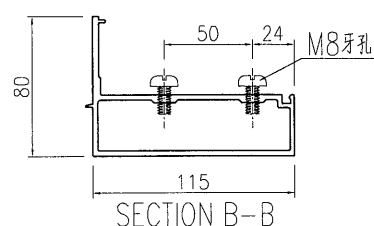
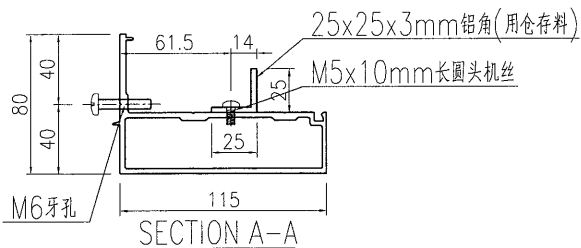
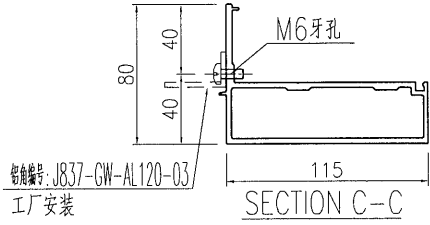
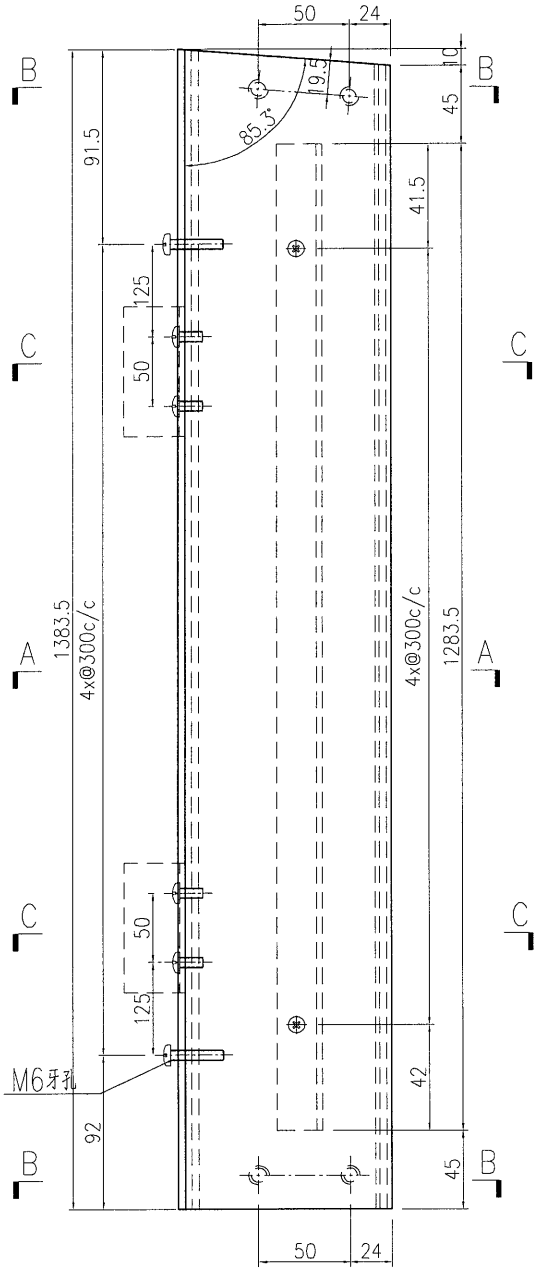


SECTION B-B

名稱	型材加工圖	制圖	曾建平	2019-03-18	修改			
材料	X85611	復核			日期			
顏色	EC-DG-W333007RY 白色	批准			圖號	J837-GW-AL78		

产品编号	L(MM)	数量	A	B	C	D	E	N	M
		1							

工程號	J837	地盤	觀塘平台
-----	------	----	------



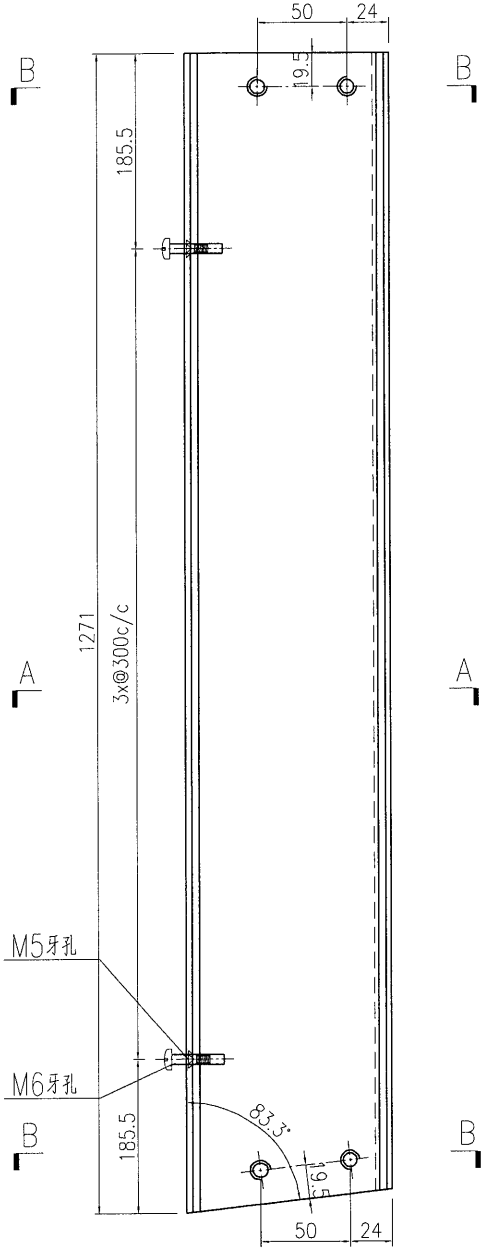
名稱	型材加工圖	制圖	曾建平	2019-03-18	修改			
材料	X85610+25x25x3mm厚鋁角	復核			日期			
顏色	EC-DG-W333007RY 白色	批准			圖號	J837-GW-AL78a		



美特鋁質 有限公司  
MIDI Aluminium Fabricator Ltd.

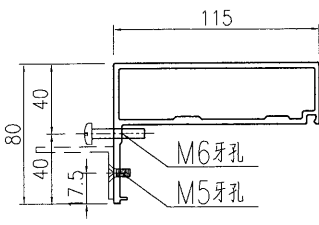
产品编号	L(MM)	数量	A	B	C	D	E	N	M
		1							

工程號	J837	地盤	觀塘平台
-----	------	----	------

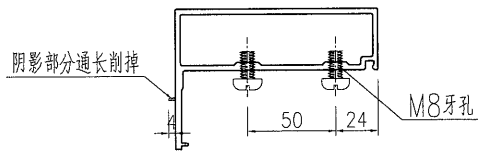


M5牙孔

M6牙孔



SECTION A-A



SECTION B-B

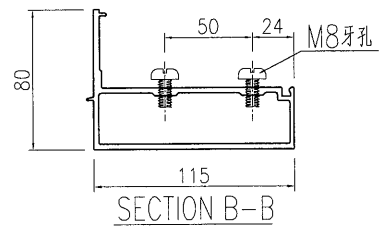
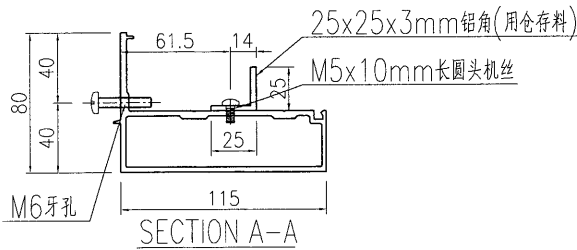
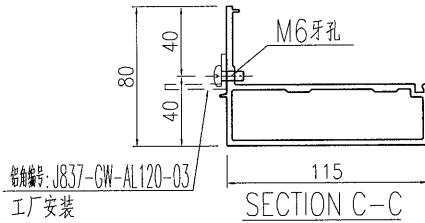
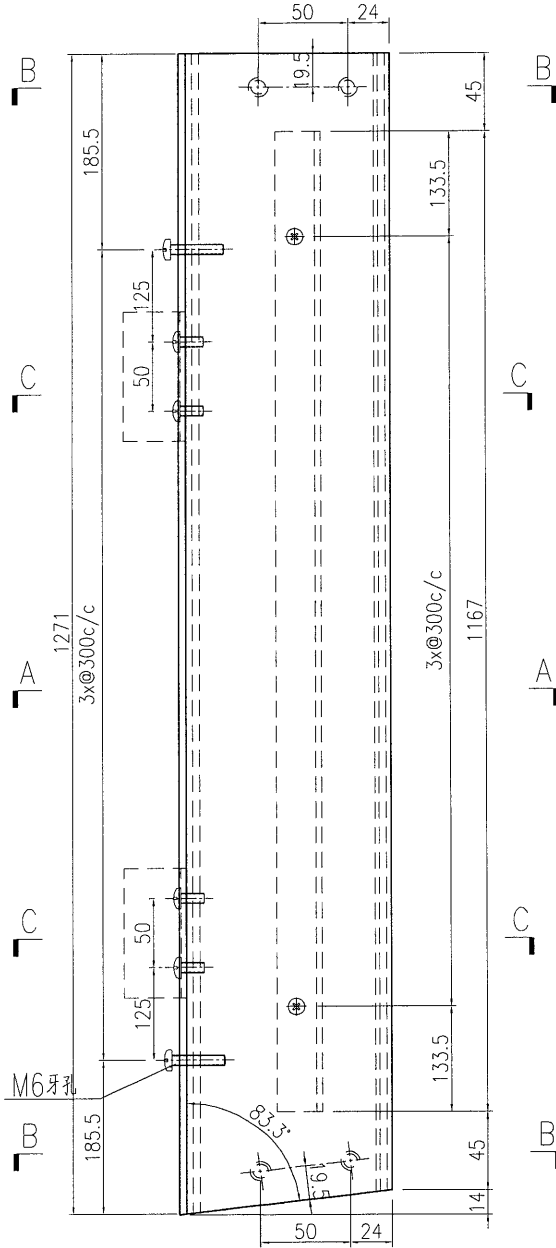
名稱	型材加工圖	制圖	曾建平	2019-03-18	修改			
材料	X85611	復核			日期			
顏色	EC-DG-W333007RY 白色	批准			圖號	J837-GW-AL79		



美特鋁質 有限公司  
MIDI Aluminium Fabricator Ltd.

产品编号	L(MM)	数量	A	B	C	D	E	N	M
		1							

工程號	J837	地盤	觀塘平台
-----	------	----	------



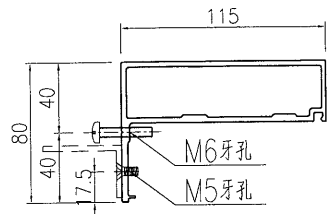
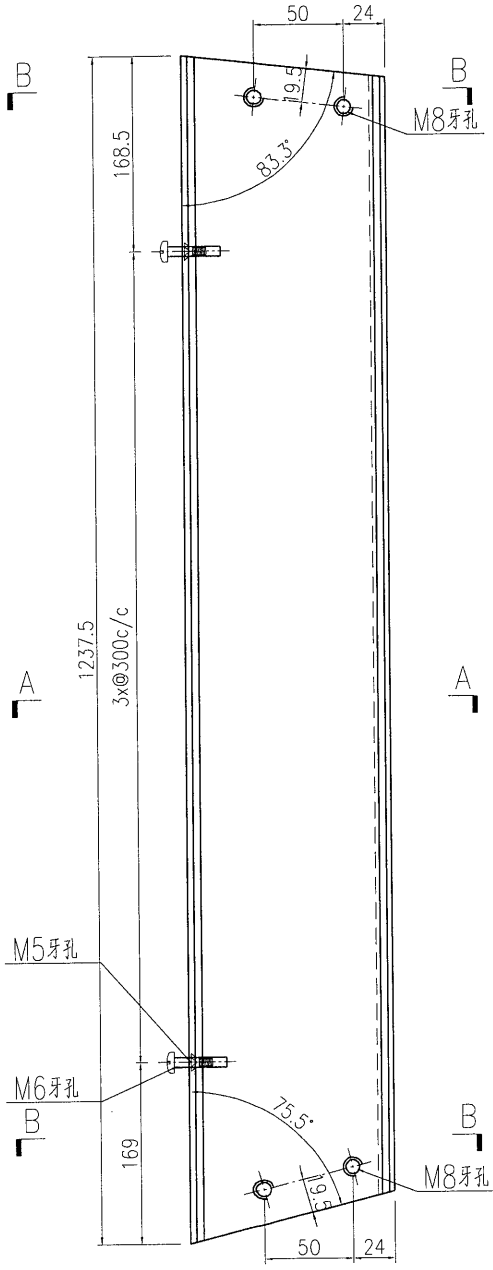
名稱	型材加工圖	制圖	曾建平	2019-03-18	修改		
材料	X85610+25x25x3mm厚鋁角	復核			日期		
顏色	EC-DG-W333007RY 白色	批准			圖號	J837-GW-AL79a	



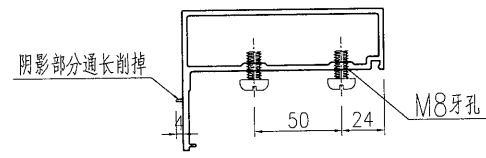
美特鋁質 有限公司  
MIDI Aluminium Fabricator Ltd.

产品编号	L(MM)	数量	A	B	C	D	E	N	M
		1							

工程號	J837	地盤	觀塘平台
-----	------	----	------



SECTION A-A

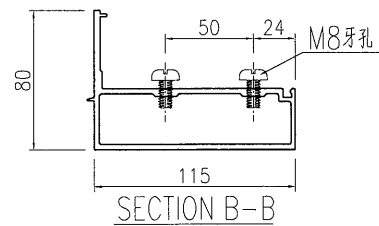
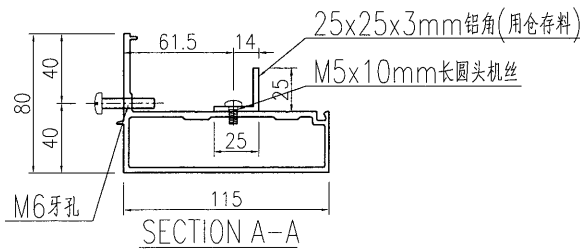
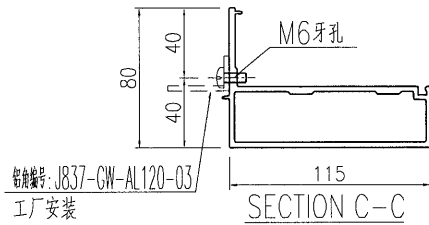
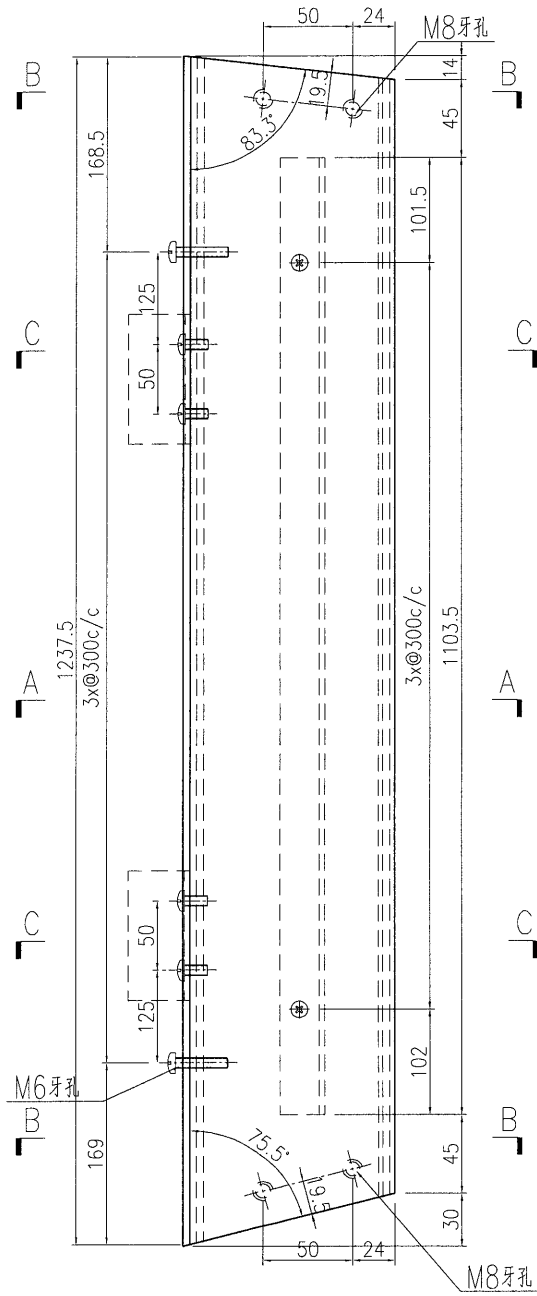


SECTION B-B

名稱	型材加工圖	制圖	曾建平	2019-03-18	修改			
材料	X85611	復核			日期			
顏色	EC-DG-W333007RY 白色	批准			圖號	J837-GW-AL80		

产品编号	L(MM)	数量	A	B	C	D	E	N	M
		1							

工程號	J837	地盤	觀塘平台
-----	------	----	------



名稱	型材加工圖	制圖	曾建平	2019-03-18	修改			
材料	X85610+25x25x3mm厚鋁角	復核			日期			
顏色	EC-DG-W333007RY 白色	批准			圖號	J837-GW-AL80a		

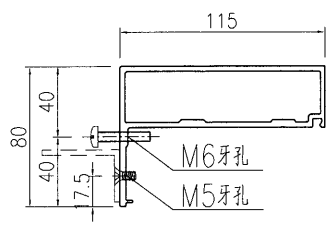
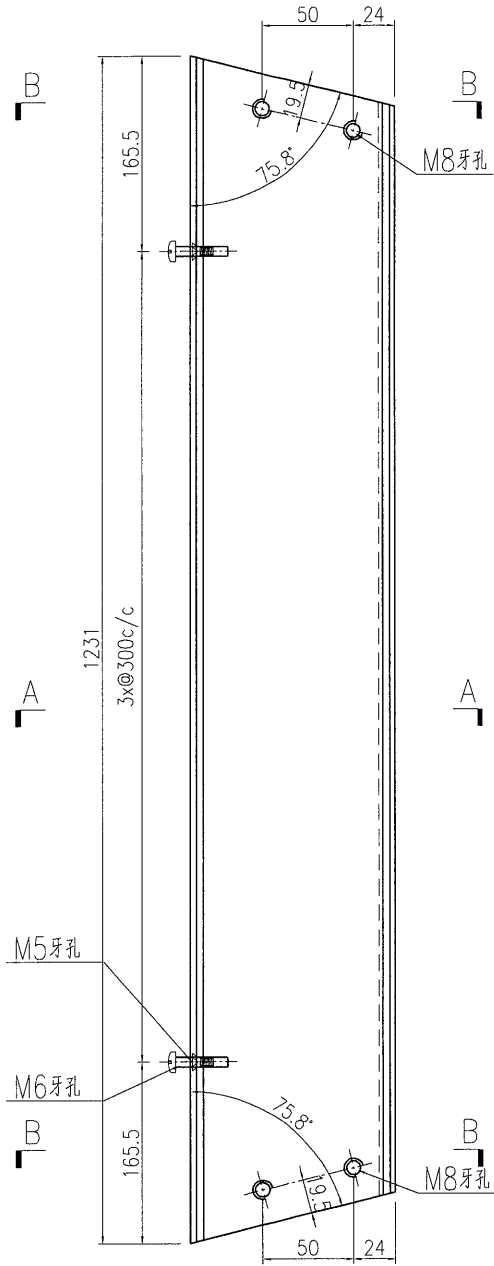
# EG-DWG3



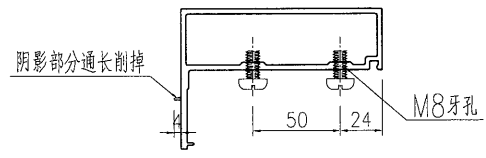
美特鋁質 有限公司  
MIDI Aluminium Fabricator Ltd.

产品编号	L(MM)	数量	A	B	C	D	E	N	M
		2							

工程號	J837	地盤	觀塘平台
-----	------	----	------



SECTION A-A



SECTION B-B

名稱	型材加工圖	制圖	曾建平	2019-03-18	修改			
材料	X85611	復核			日期			
顏色	EC-DG-W333007RY 白色	批准			圖號	J837-GW-AL81		

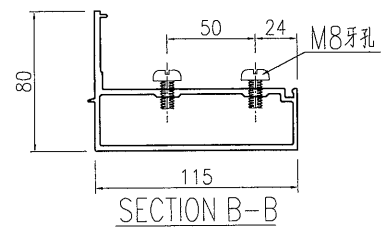
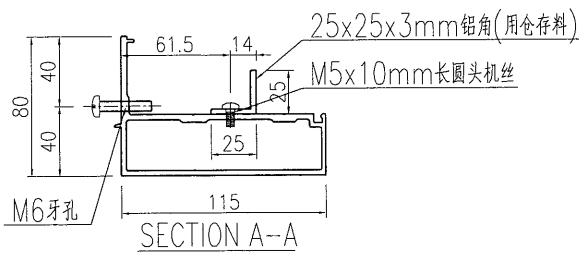
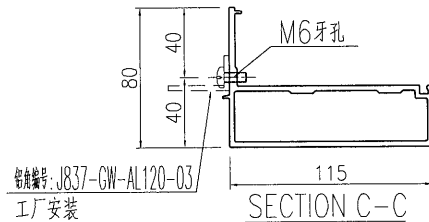
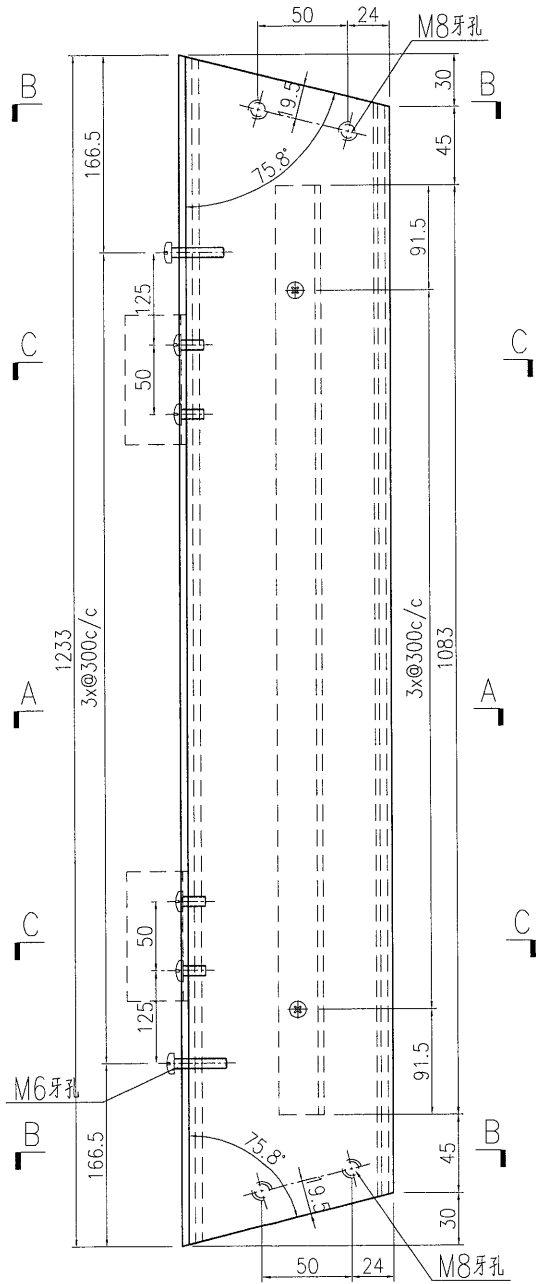
# EG-DWG3



美特鋁質 有限公司  
MIDI Aluminium Fabricator Ltd.

产品编号	L(MM)	数量	A	B	C	D	E	N	M
		2							

工程號	J837	地盤	觀塘平台
-----	------	----	------



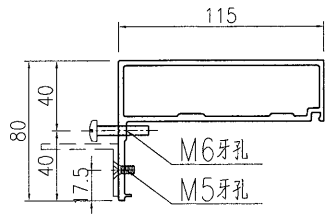
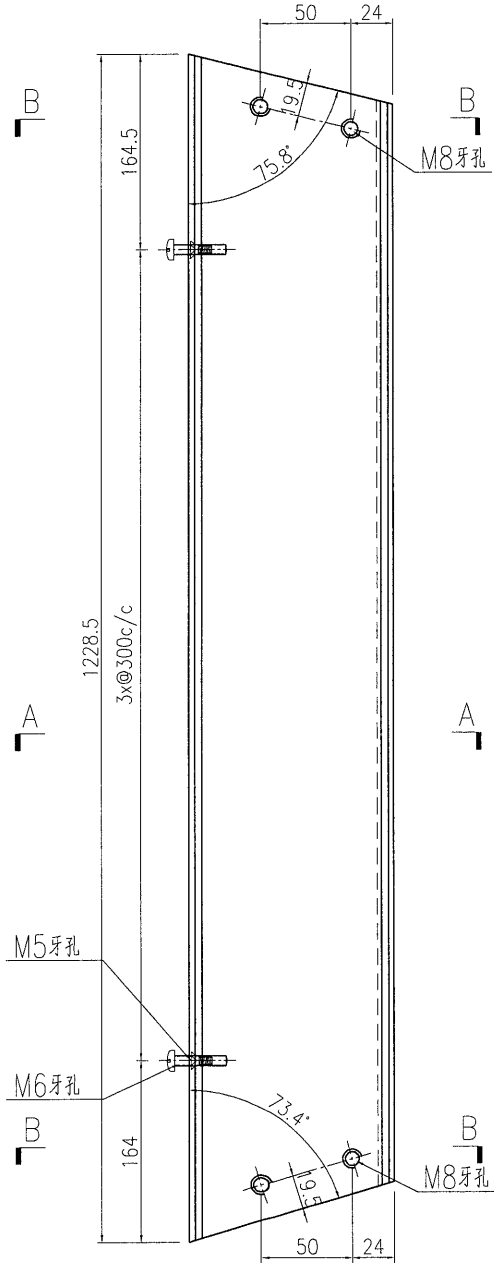
名稱	型材加工圖	制圖	曾建平	2019-03-18	修改		
材料	X85610+25x25x3mm厚鋁角	復核			日期		
顏色	EC-DG-W333007RY 白色	批准			圖號	J837-GW-AL81a	



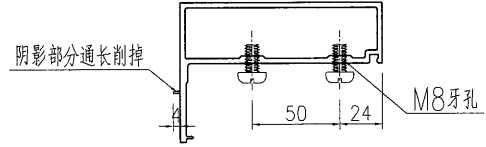
美特鋁質 有限公司  
MIDI Aluminium Fabricator Ltd.

产品编号	L(MM)	数量	A	B	C	D	E	N	M
		1							

工程號	J837	地盤	觀塘平台
-----	------	----	------



SECTION A-A



SECTION B-B

名稱	型材加工圖	制圖	曾建平	2019-03-18	修改			
材料	X85611	復核			日期			
顏色	EC-DG-W333007RY 白色	批准			圖號	J837-GW-AL82		

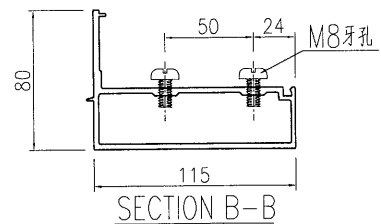
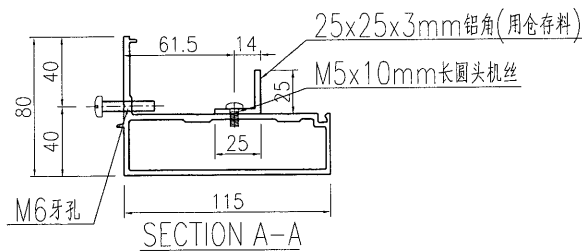
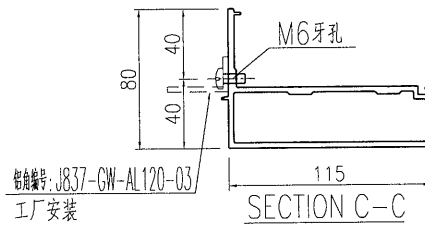
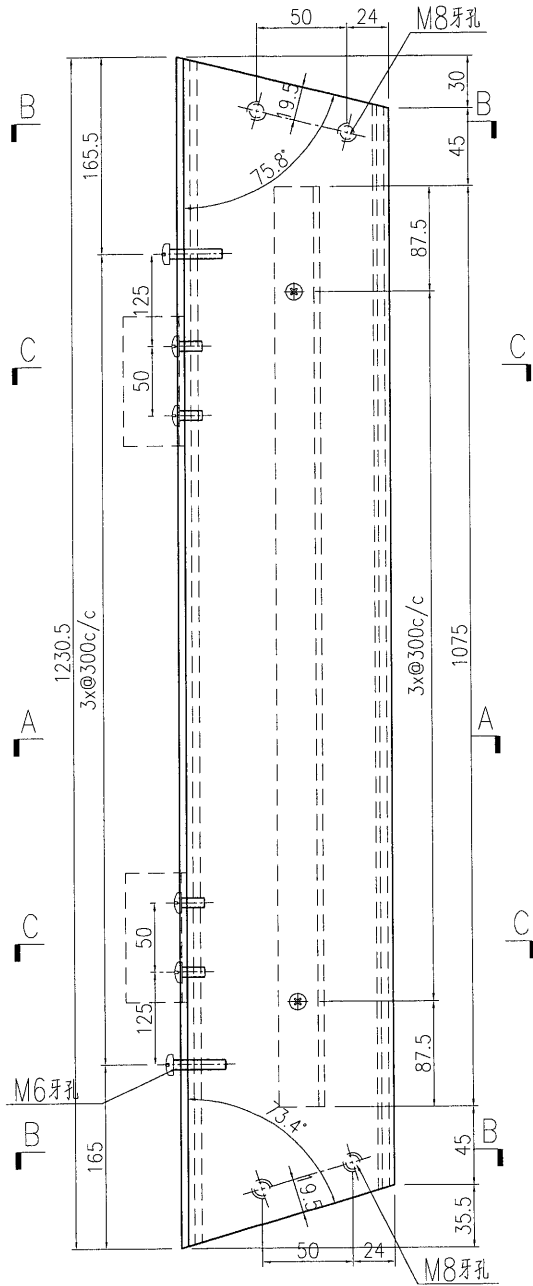
# EG-DWG3



美特鋁質 有限公司  
MIDI Aluminium Fabricator Ltd.

产品编号	L(MM)	数量	A	B	C	D	E	N	M
		1							

工程號	J837	地盤	觀塘平台
-----	------	----	------



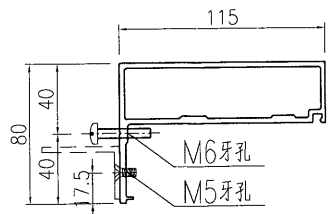
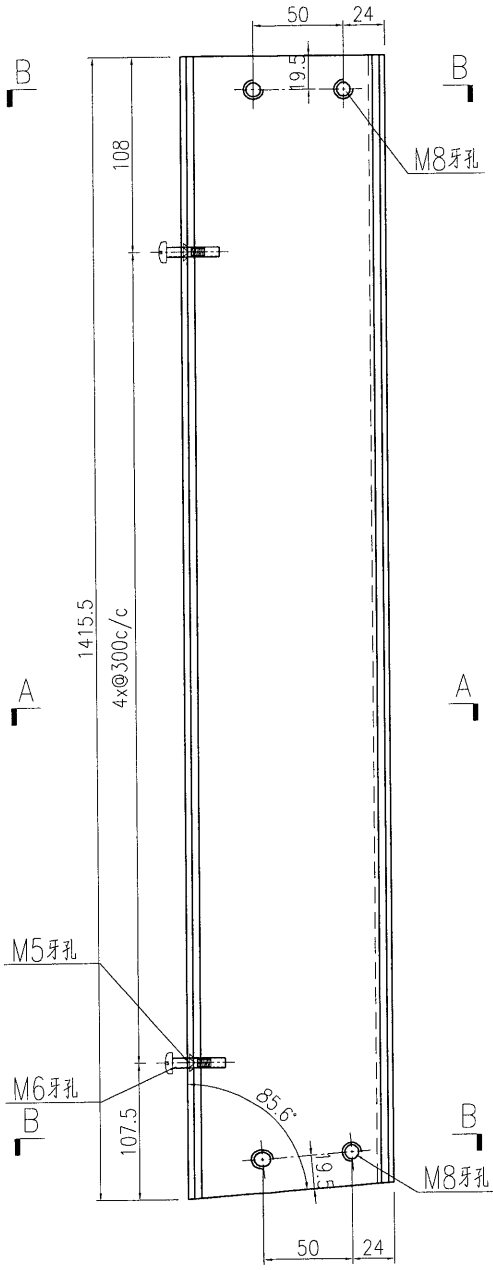
名稱	型材加工圖	制圖	曾建平	2019-03-18	修改			
材料	X85610+25x25x3mm厚鋁角	復核			日期			
顏色	EC-DG-W333007RY 白色	批准			圖號	J837-GW-AL82a		



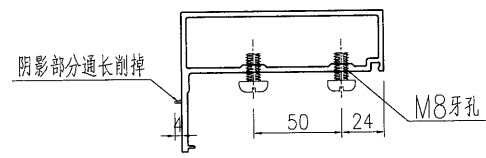
美特鋁質 有限公司  
MIDI Aluminium Fabricator Ltd.

产品编号	L(MM)	数量	A	B	C	D	E	N	M
		1							

工程號	J837	地盤	觀塘平台
-----	------	----	------



SECTION A-A



SECTION B-B

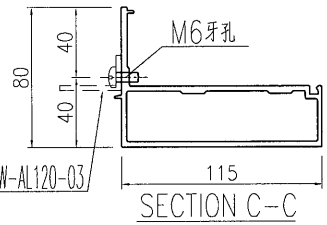
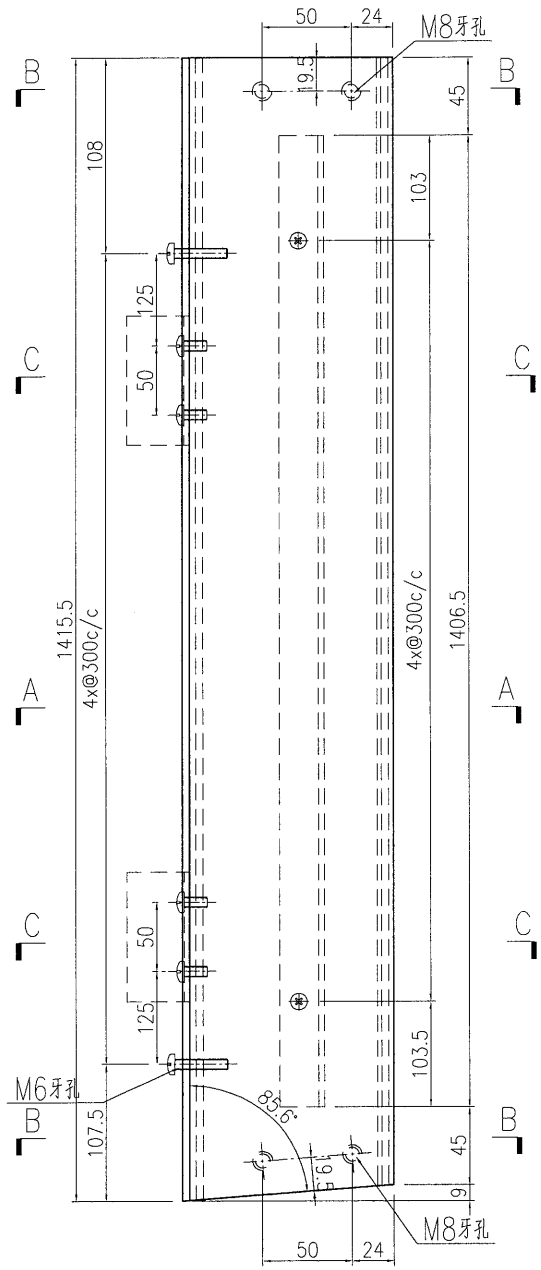
名稱	型材加工圖	制圖	曾建平	2019-03-18	修改			
材料	X85611	復核			日期			
顏色	EC-DG-W333007RY 白色	批准			圖號	J837-GW-AL83		



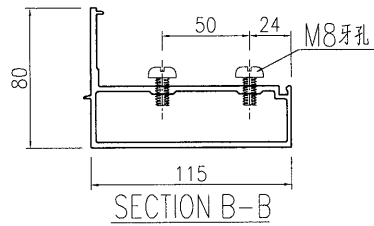
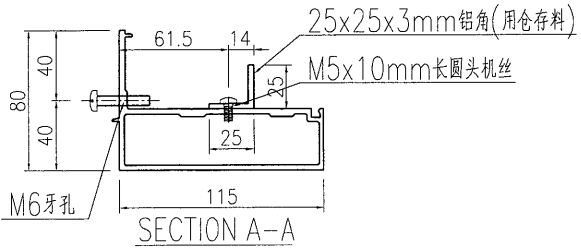
美特鋁質 有限公司  
MIDI Aluminium Fabricator Ltd.

产品编号	L(MM)	数量	A	B	C	D	E	N	M
		1							

工程號	J837	地盤	觀塘平台
-----	------	----	------



鋁角號: J837-GW-AL120-03  
工厂安装



名稱	型材加工圖	制圖	曾建平	2019-03-18	修改			
材料	X85610+25x25x3mm厚鋁角	復核			日期			
顏色	EC-DG-W333007RY 白色	批准			圖號	J837-GW-AL83a		

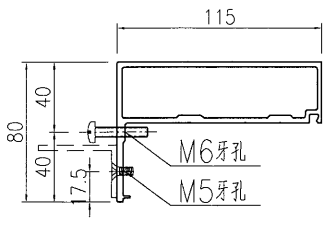
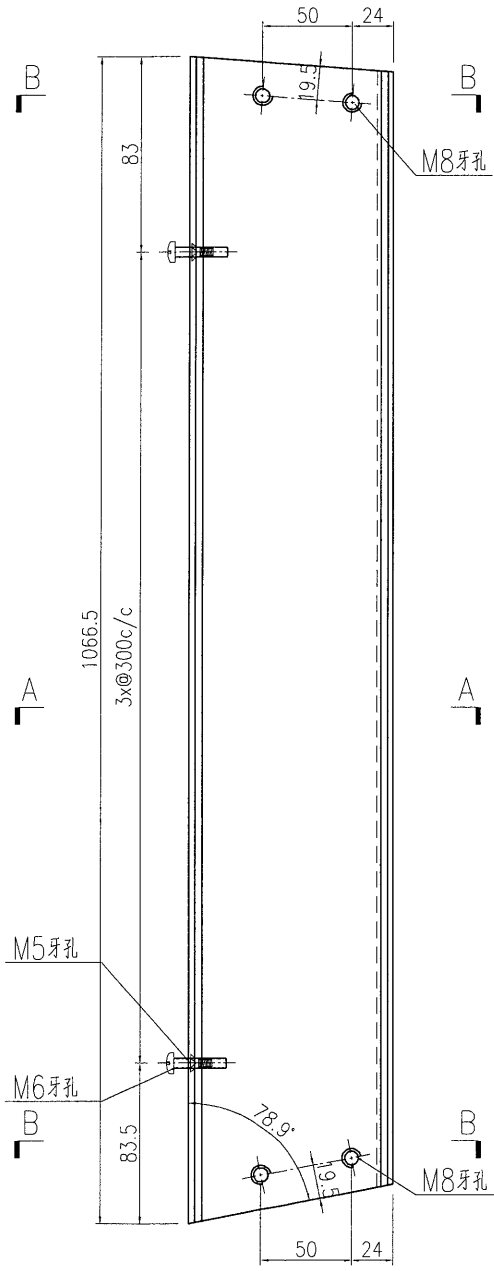
# EG-DWG3



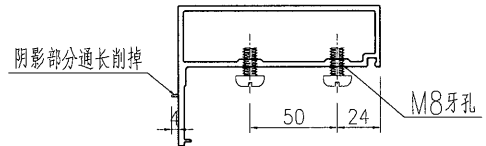
美特鋁質 有限公司  
MIDI Aluminium Fabricator Ltd.

产品编号	L(MM)	数量	A	B	C	D	E	N	M
		1							

工程號	J837	地盤	觀塘平台
-----	------	----	------



SECTION A-A



SECTION B-B

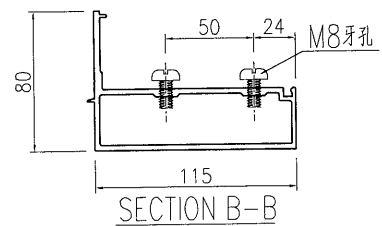
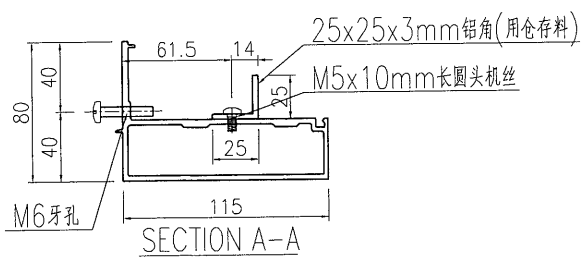
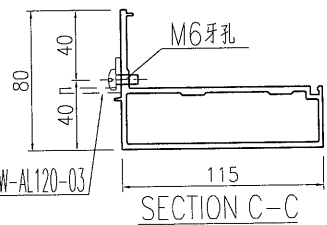
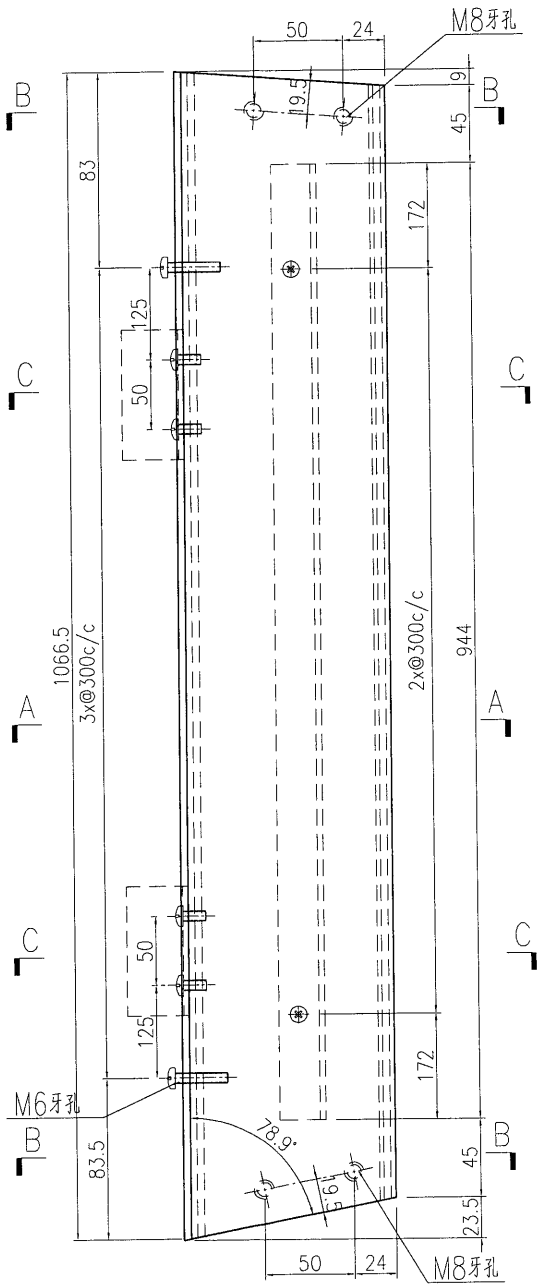
名稱	型材加工圖	制圖	曾建平	2019-03-18	修改			
材料	X85611	復核			日期			
顏色	EC-DG-W333007RY 白色	批准			圖號	J837-GW-AL84		

# EG-DWG3


**美特鋁質有限公司**  
 MIDI Aluminium Fabricator Ltd.

产品编号	L(MM)	数量	A	B	C	D	E	N	M
		1							

工程號	J837	地盤	觀塘平台
-----	------	----	------



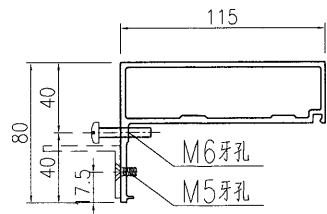
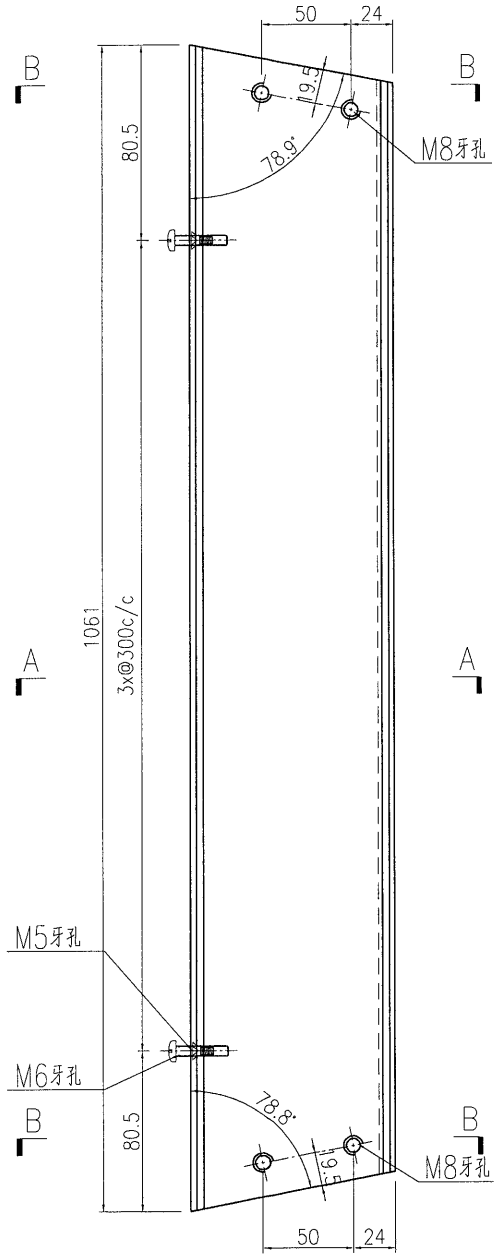
名稱	型材加工圖	制圖	曾建平	2019-03-18	修改		
材料	X85610+25x25x3mm厚鋁角	復核			日期		
顏色	EC-DG-W333007RY 白色	批准			圖號	J837-GW-AL84a	



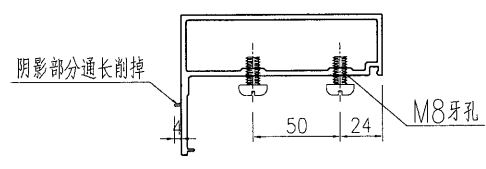
美特鋁質 有限公司  
MIDI Aluminium Fabricator Ltd.

产品编号	L(MM)	数量	A	B	C	D	E	N	M
		2							

工程號	J837	地盤	觀塘平台
-----	------	----	------



SECTION A-A



SECTION B-B

名稱	型材加工圖	制圖	曾建平	2019-03-18	修改			
材料	X85611	復核			日期			
顏色	EC-DG-W333007RY 白色	批准			圖號	J837-GW-AL85		



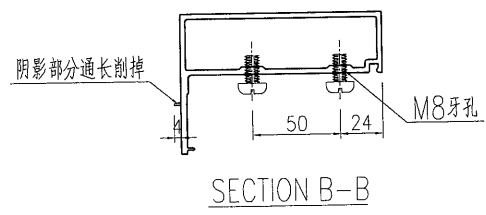
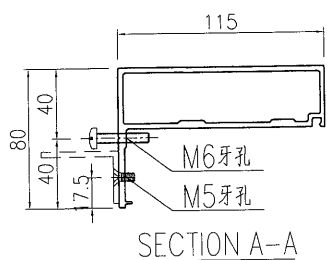
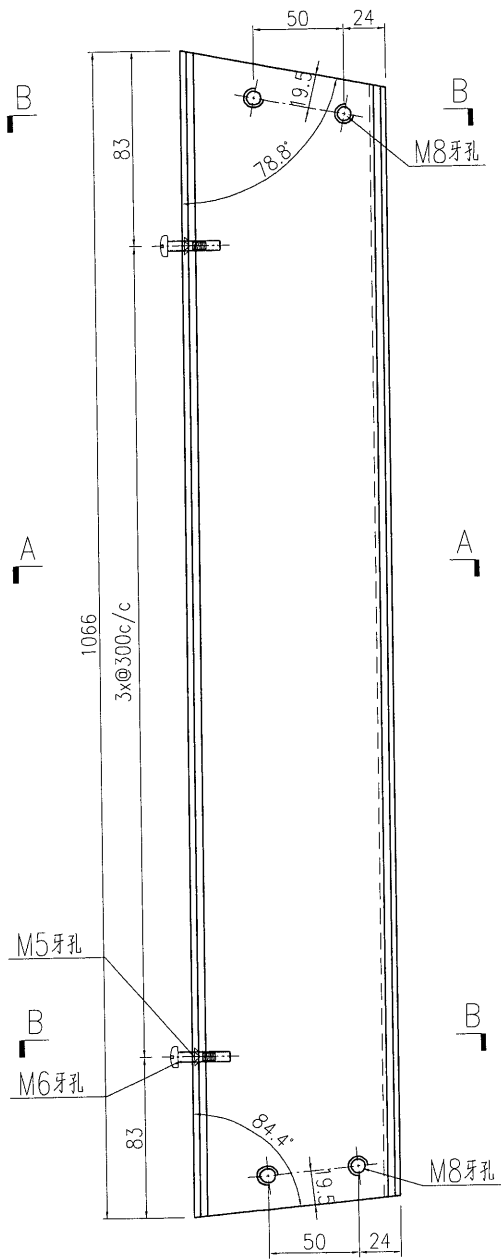
# EG-DWG3



美特鋁質 有限公司  
MIDI Aluminium Fabricator Ltd.

产品编号	L(MM)	数量	A	B	C	D	E	N	M
		1							

工程號 J837 地盤 觀塘平台



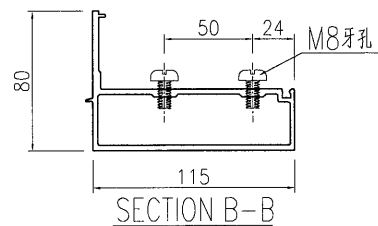
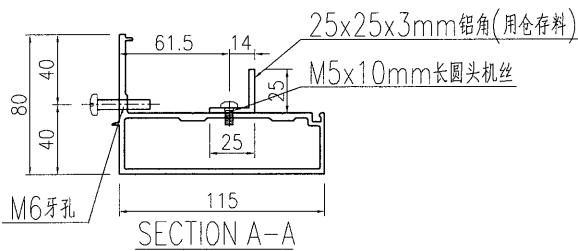
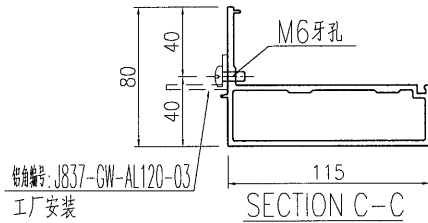
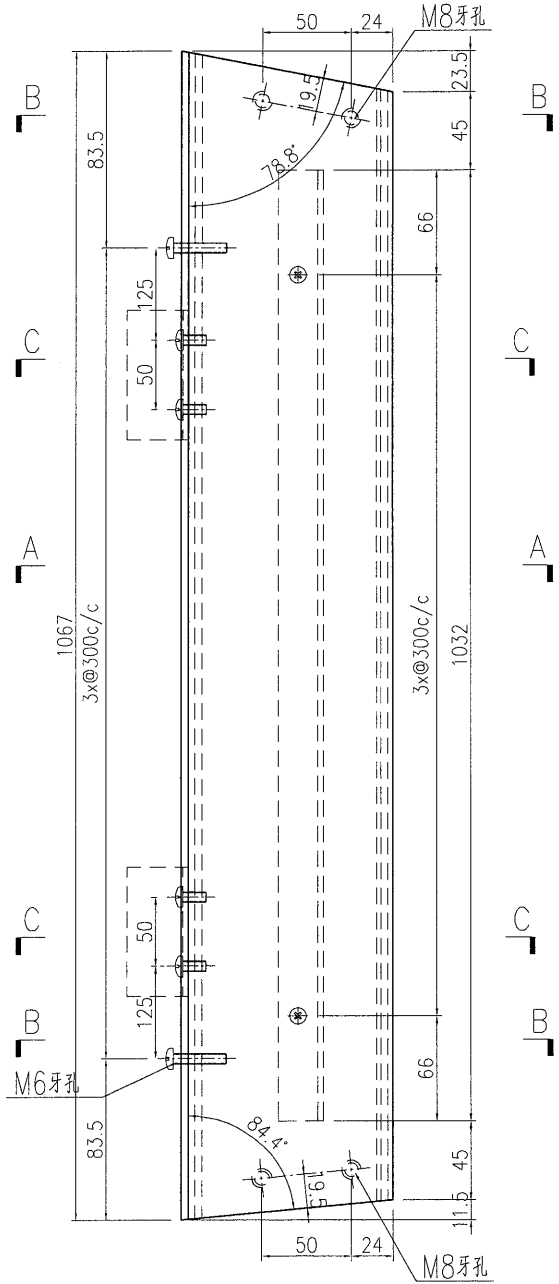
名稱	型材加工圖	制圖	曾建平	2019-03-18	修改			
材料	X85611	復核			日期			
顏色	EC-DG-W333007RY 白色	批准			圖號	J837-GW-AL86		



美特鋁質 有限公司  
MIDI Aluminium Fabricator Ltd.

产品编号	L(MM)	数量	A	B	C	D	E	N	M
		1							

工程號	J837	地盤	觀塘平台
-----	------	----	------



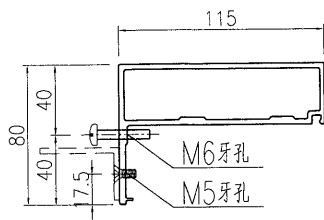
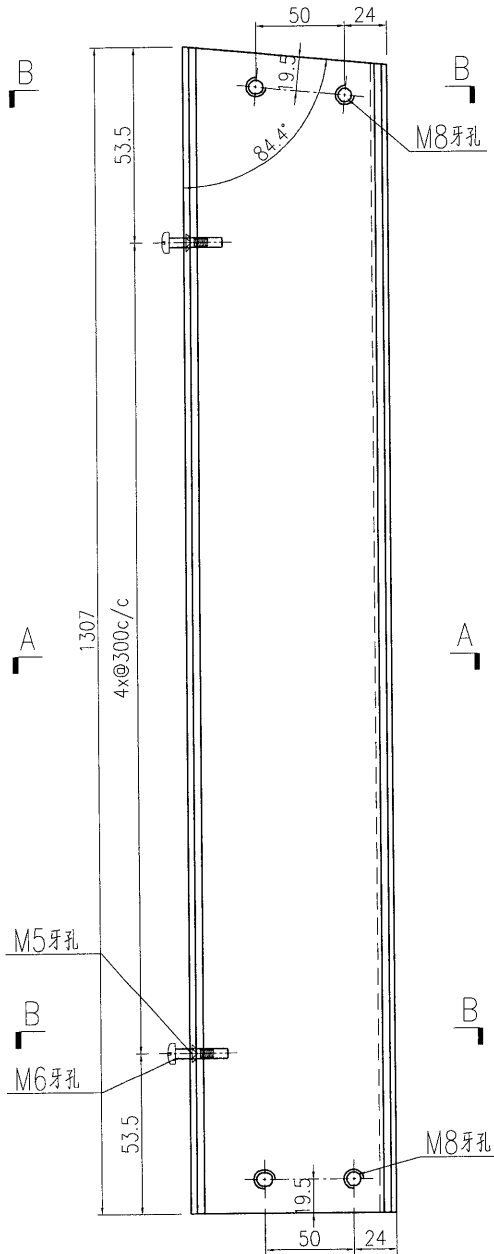
名稱	型材加工圖	制圖	曾建平	2019-03-18	修改			
材料	X85610+25x25x3mm厚铝角	復核			日期			
顏色	EC-DG-W333007RY 白色	批准			圖號	J837-GW-AL86a		



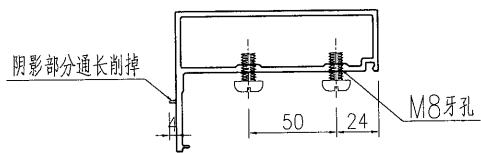
美特鋁質 有限公司  
MIDI Aluminium Fabricator Ltd.

产品编号	L(MM)	数量	A	B	C	D	E	N	M
		1							

工程號	J837	地盤	觀塘平台
-----	------	----	------



SECTION A-A

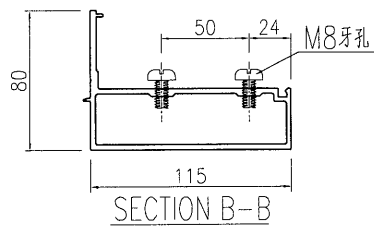
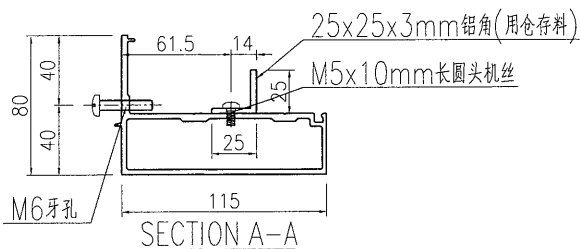
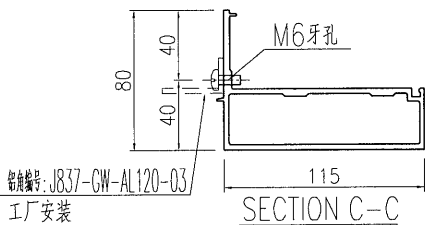
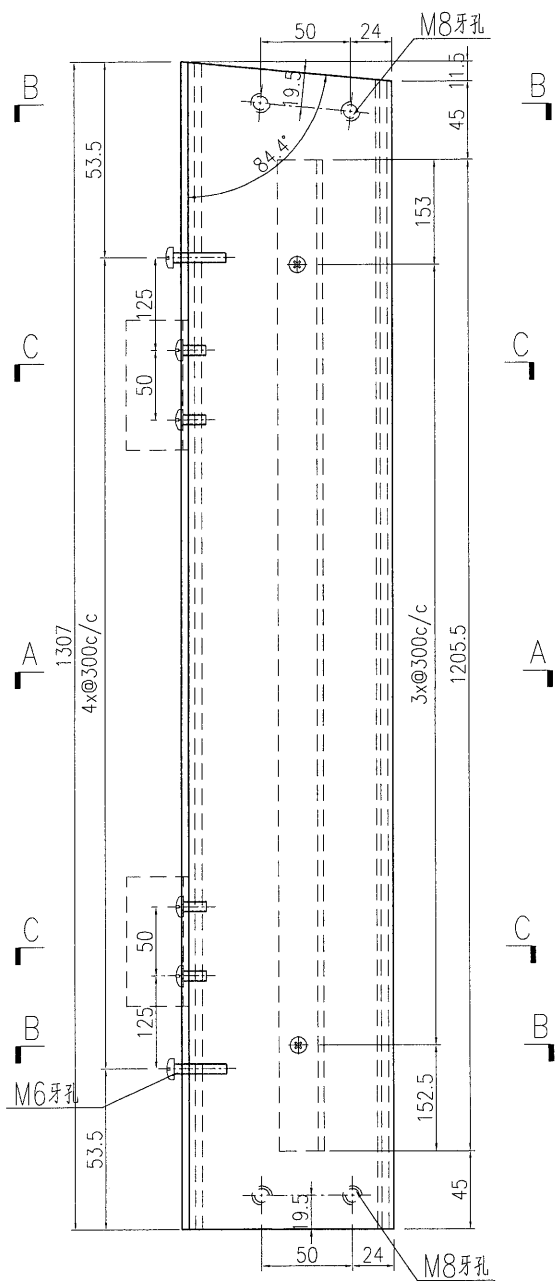


SECTION B-B

名稱	型材加工圖	制圖	曾建平	2019-03-18	修改		
材料	X85611	復核			日期		
顏色	EC-DG-W333007RY 白色	批准			圖號	J837-GW-AL87	

产品编号	L(MM)	数量	A	B	C	D	E	N	M
		1							

工程號	J837	地盤	觀塘平台
-----	------	----	------



名稱	型材加工圖	制圖	曾建平	2019-03-18	修改			
材料	X85610+25x25x3mm厚鋁角	復核			日期			
顏色	EC-DG-W333007RY 白色	批准			圖號	J837-GW-AL87a		

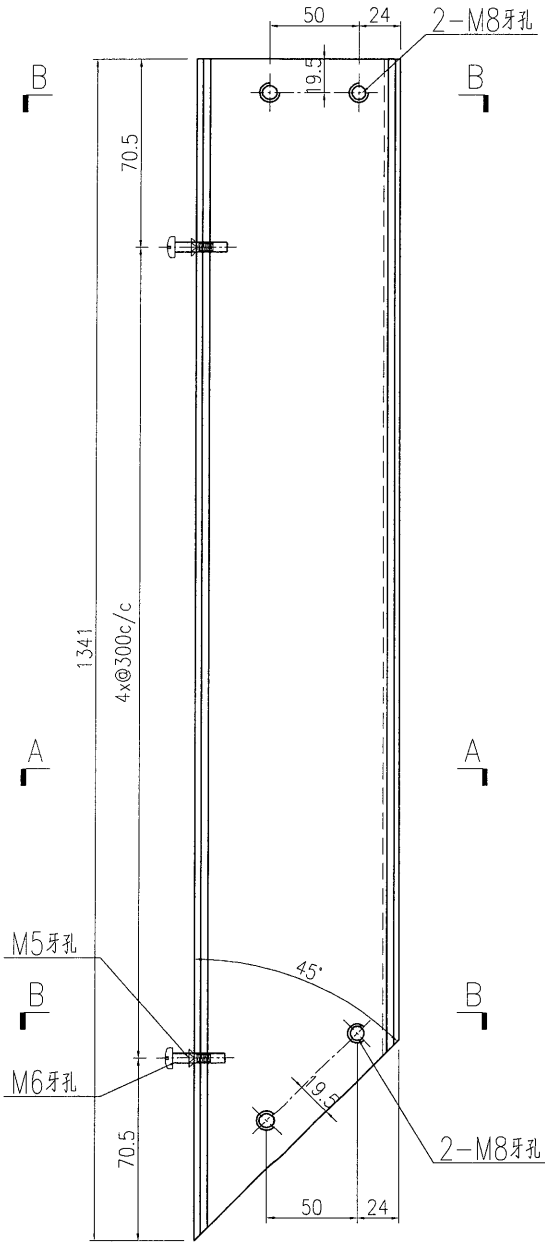
# EG-DWG3



美特鋁質 有限公司  
MIDI Aluminium Fabricator Ltd.

产品编号	L(MM)	数量	A	B	C	D	E	N	M
		1							

工程號	J837	地盤	觀塘平台
-----	------	----	------

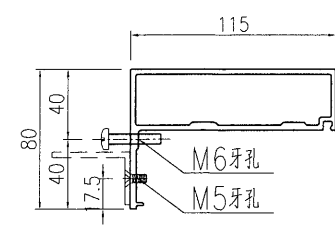


M5牙孔

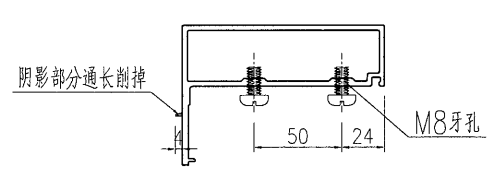
M6牙孔

2-M8牙孔

2-M8牙孔



SECTION A-A



SECTION B-B

名稱	型材加工圖	制圖	曾建平	2019-03-18	修改			
材料	X85611	復核			日期			
顏色	EC-DG-W333007RY 白色	批准			圖號	J837-GW-AL88		

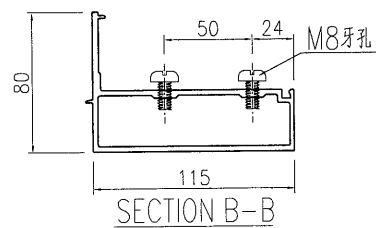
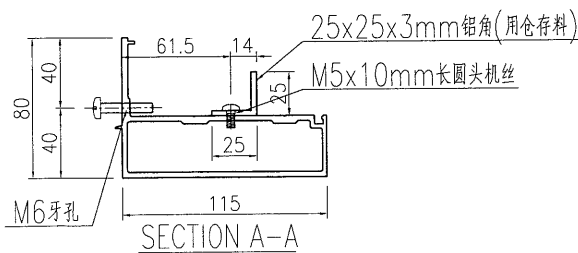
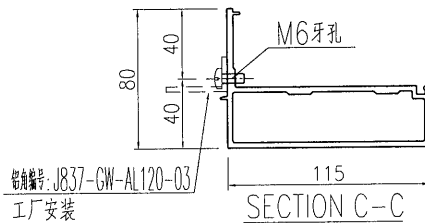
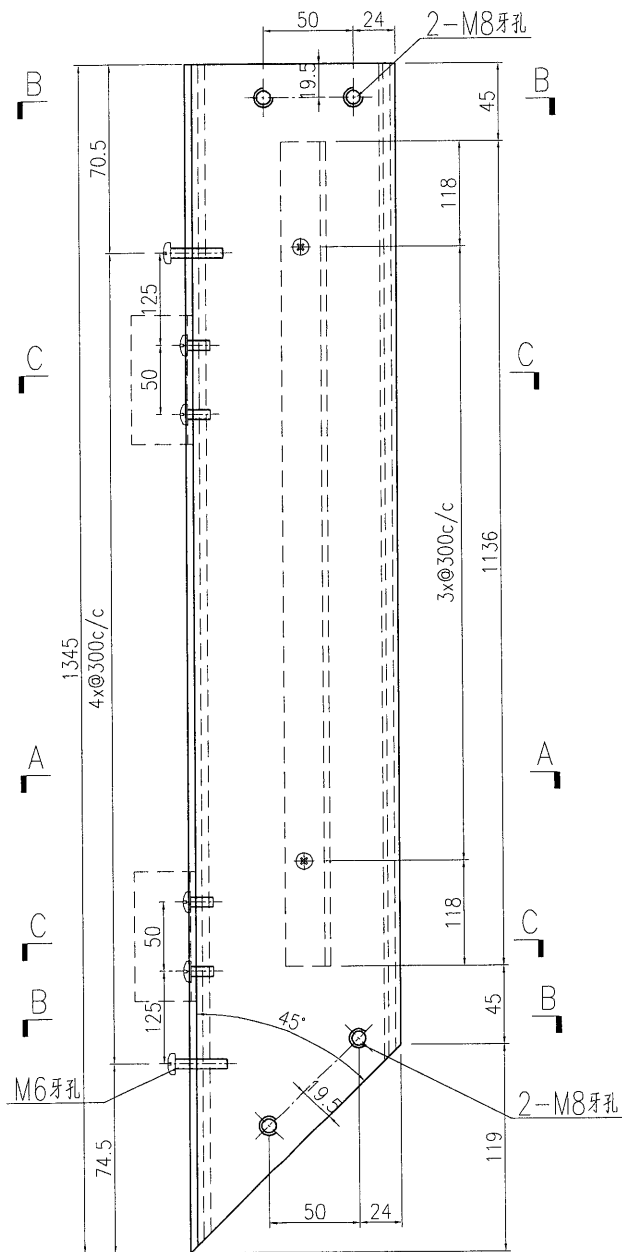
# EG-DWG3



美特鋁質 有限公司  
MIDI Aluminium Fabricator Ltd.

产品编号	L(MM)	数量	A	B	C	D	E	N	M
		1							

工程號	J837	地盤	觀塘平台
-----	------	----	------



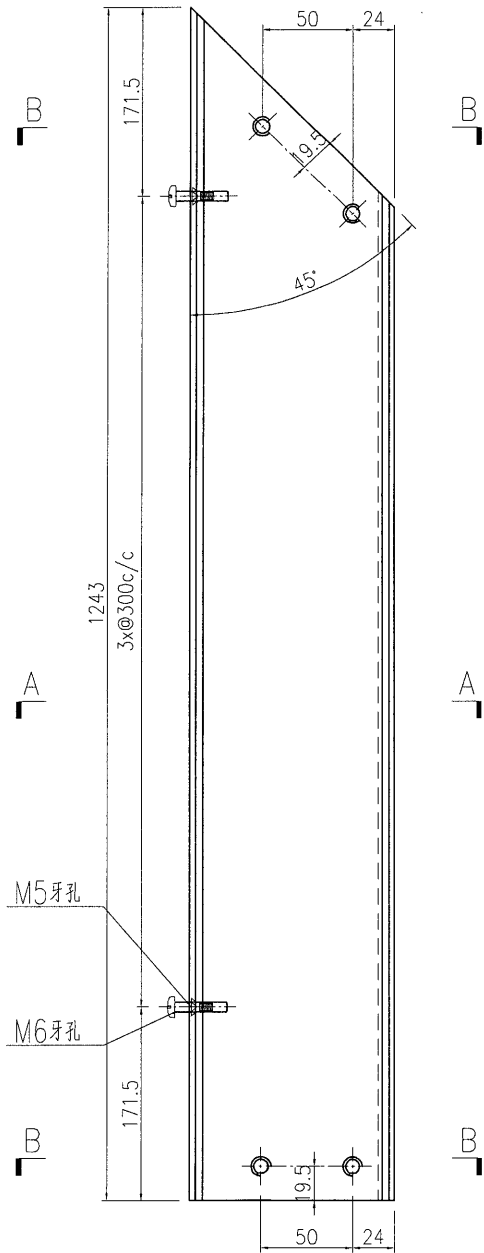
名稱	型材加工圖	制圖	曾建平	2019-03-18	修改		
材料	X85610+25x25x3mm厚鋁角	復核			日期		
顏色	EC-DG-W333007RY 白色	批准			圖號	J837-GW-AL88a	



美特鋁質 有限公司  
MIDI Aluminium Fabricator Ltd.

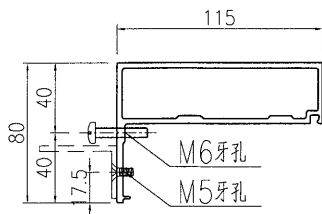
产品编号	L(MM)	数量	A	B	C	D	E	N	M
		1							

工程號	J837	地盤	觀塘平台
-----	------	----	------

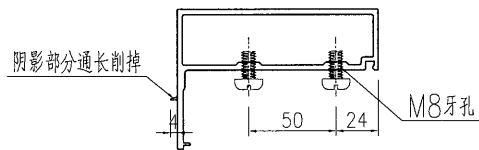


M5牙孔

M6牙孔



SECTION A-A



SECTION B-B

名稱	型材加工圖	制圖	曾建平	2019-03-18	修改			
材料	X85611	復核			日期			
顏色	EC-DG-W333007RY 白色	批准			圖號	J837-GW-AL89		

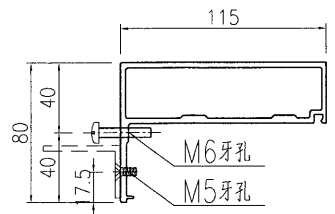
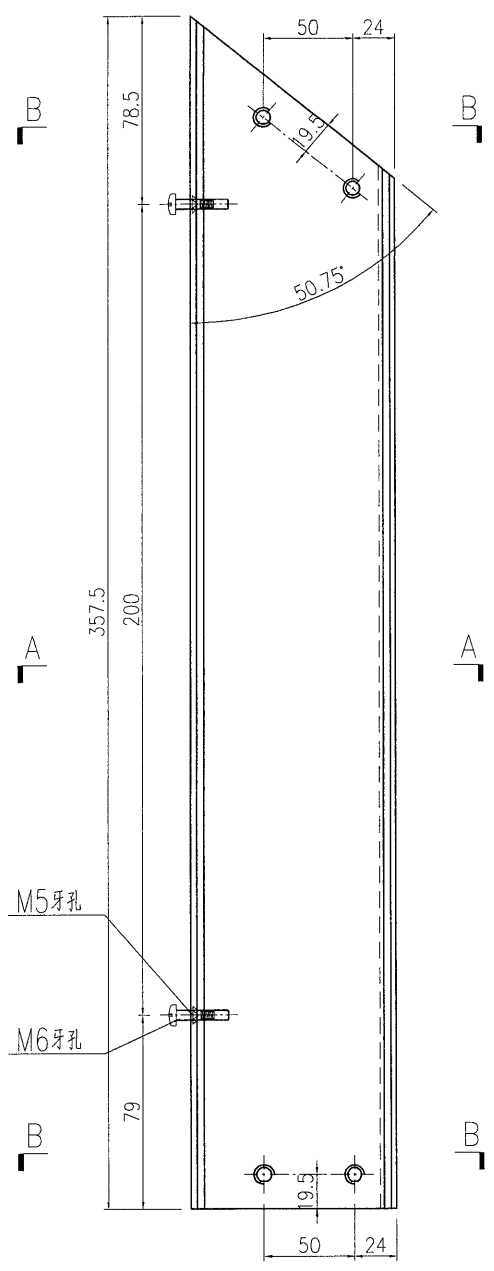




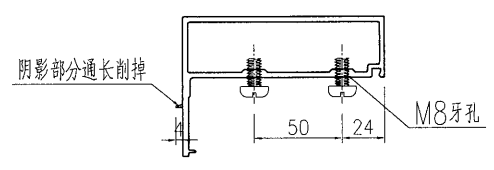
美特鋁質 有限公司  
MIDI Aluminium Fabricator Ltd.

产品编号	L(MM)	数量	A	B	C	D	E	N	M
		1							

工程號	J837	地盤	觀塘平台
-----	------	----	------



SECTION A-A



SECTION B-B

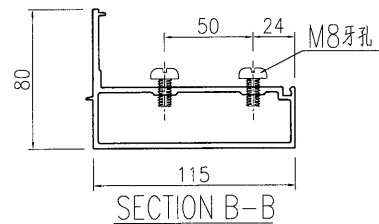
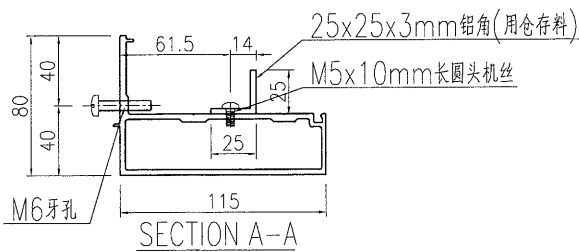
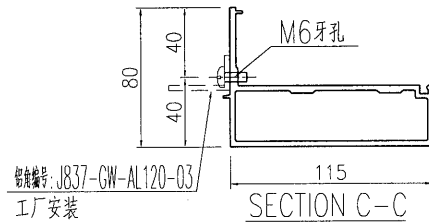
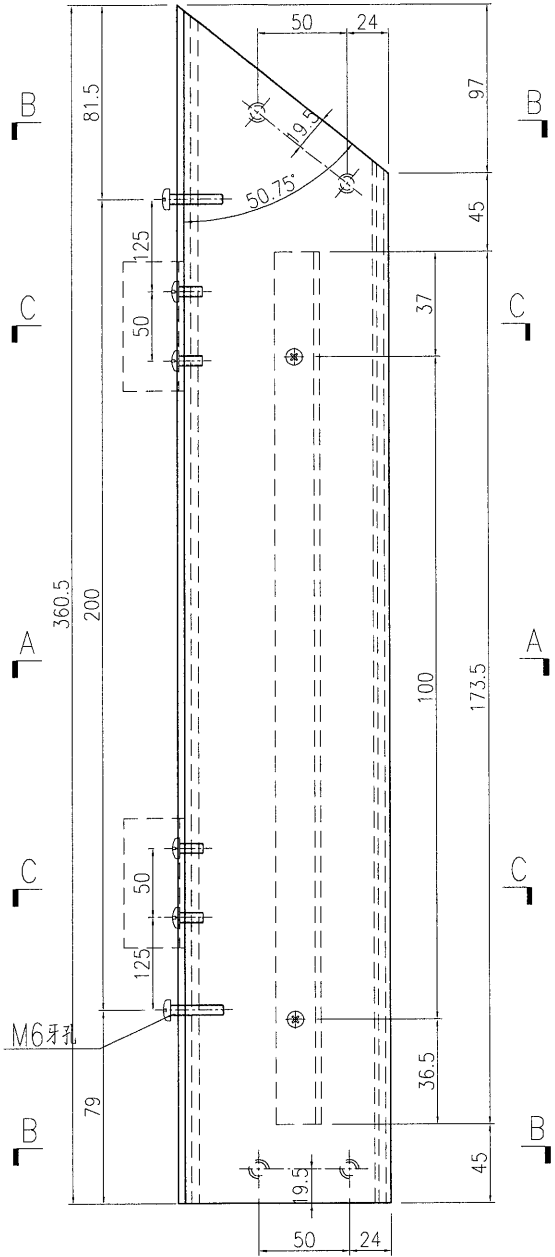
名稱	型材加工圖	制圖	曾建平	2019-03-18	修改			
材料	X85611	復核			日期			
顏色	EC-DG-W333007RY 白色	批准			圖號	J837-GW-AL90		



美特鋁質 有限公司  
MIDI Aluminium Fabricator Ltd.

产品编号	L(MM)	数量	A	B	C	D	E	N	M
		1							

工程號	J837	地盤	觀塘平台
-----	------	----	------



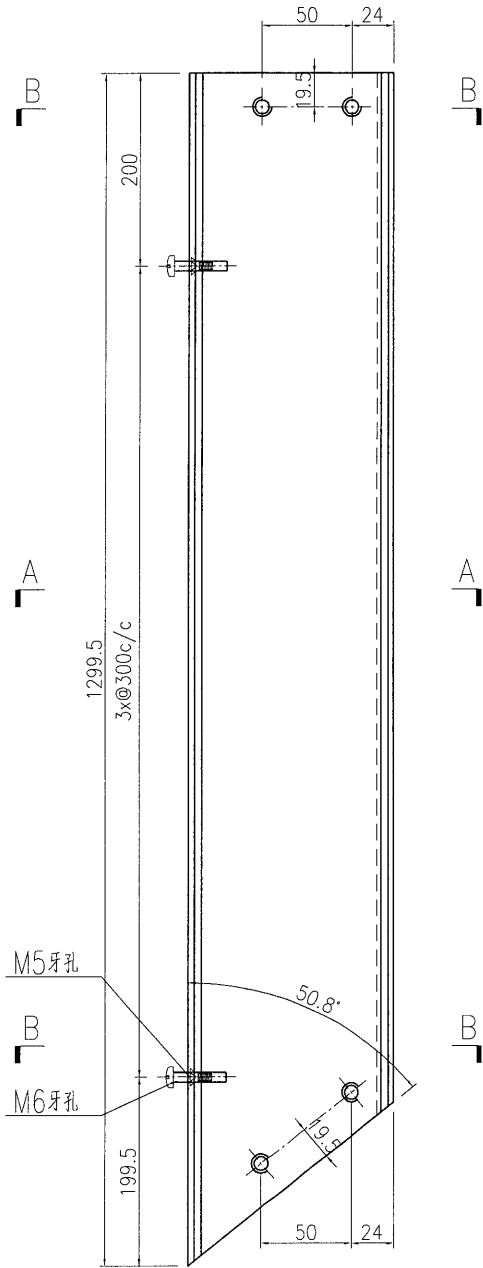
名稱	型材加工圖	制圖	曾建平	2019-03-18	修改			
材料	X85610+25x25x3mm厚鋁角	復核			日期			
顏色	EC-DG-W333007RY 白色	批准			圖號	J837-GW-AL90a		



美特鋁質 有限公司  
MIDI Aluminium Fabricator Ltd.

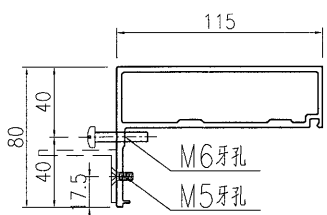
产品编号	L(MM)	数量	A	B	C	D	E	N	M
		1							

工程號	J837	地盤	觀塘平台
-----	------	----	------

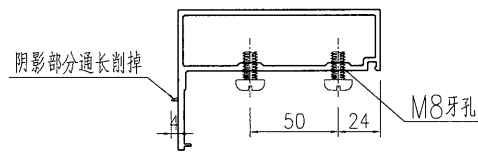


M5牙孔

M6牙孔



SECTION A-A



SECTION B-B

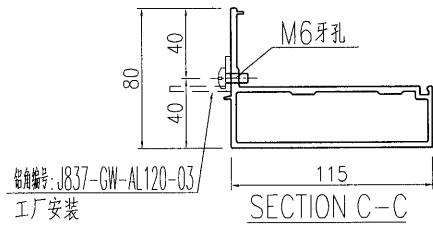
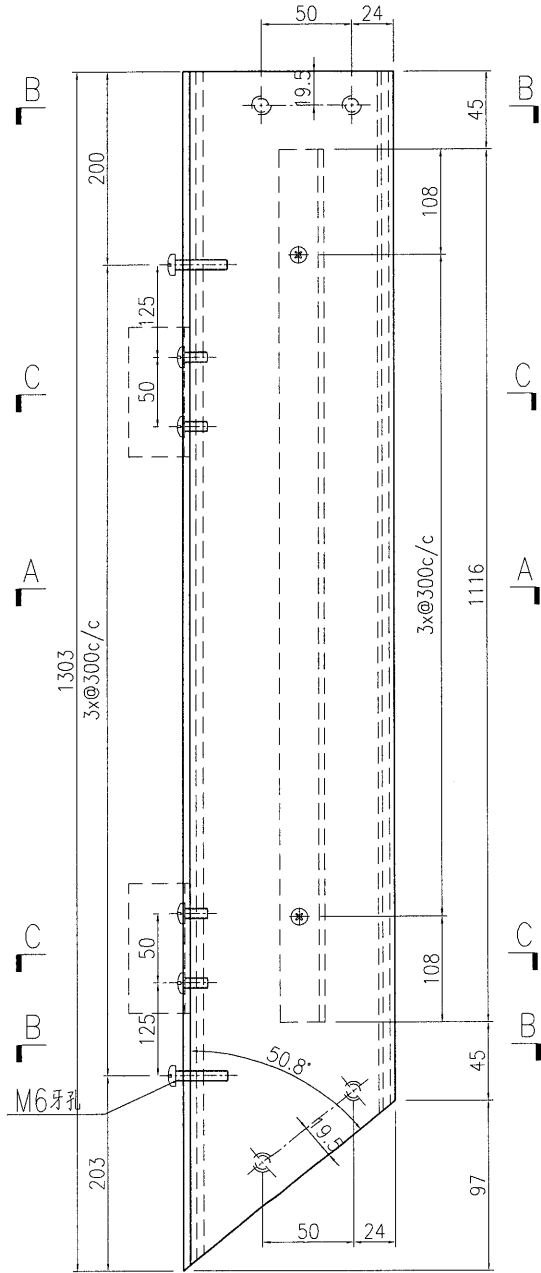
名稱	型材加工圖	制圖	曾建平	2019-03-18	修改				
材料	X85611	復核			日期				
顏色	EC-DG-W333007RY 白色	批准			圖號	J837-GW-AL91			



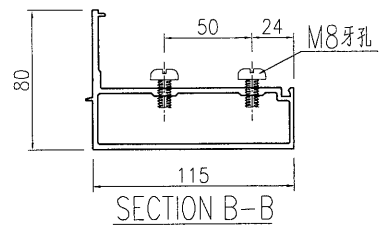
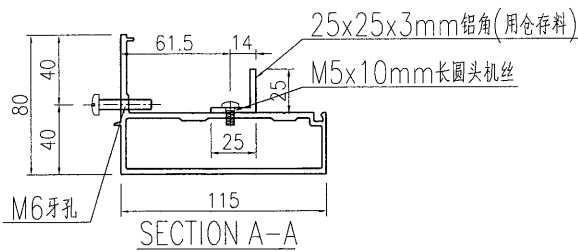
美特鋁質有限公司  
MIDI Aluminium Fabricator Ltd.

产品编号	L(MM)	数量	A	B	C	D	E	N	M
		1							

工程號	J837	地盤	觀塘平台
-----	------	----	------



铝角编号: J837-GW-AL120-03/  
工厂安装



名稱	型材加工圖	制圖	曾建平	2019-03-18	修改			
材料	X85610+25x25x3mm厚鋁角	復核			日期			
顏色	EC-DG-W333007RY 白色	批准			圖號	J837-GW-AL91a		

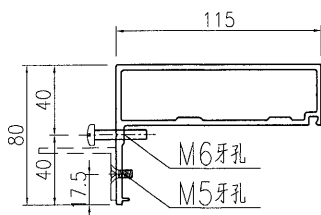
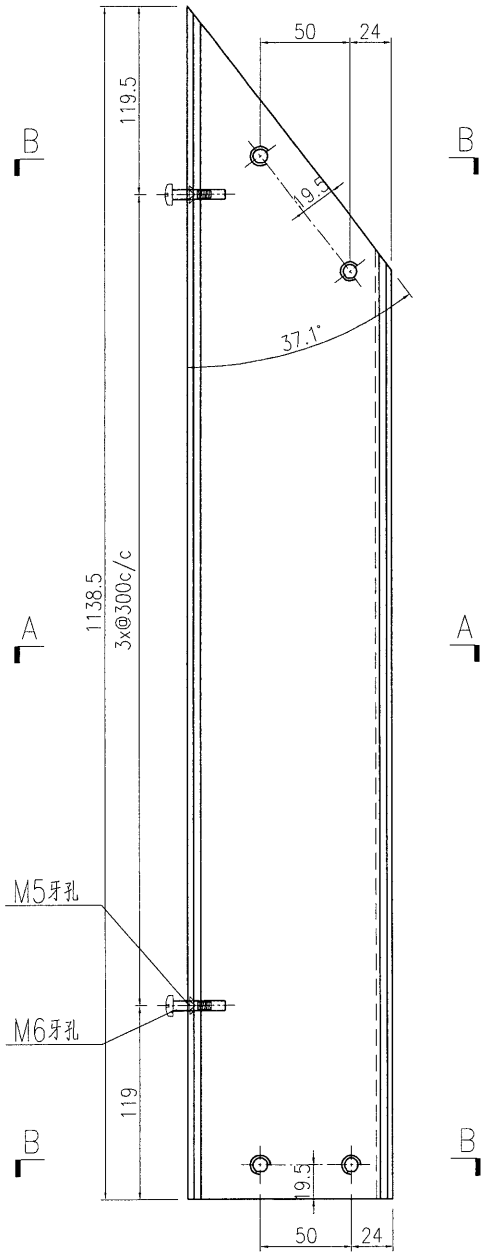
# EG-DWG3



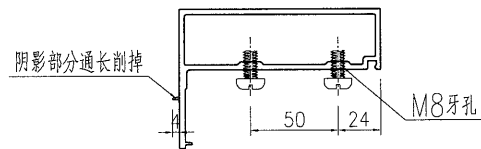
美特鋁質 有限公司  
MIDI Aluminium Fabricator Ltd.

产品编号	L(MM)	数量	A	B	C	D	E	N	M
		1							

工程號	J837	地盤	觀塘平台
-----	------	----	------



SECTION A-A



SECTION B-B

名稱	型材加工圖	制圖	曾建平	2019-03-18	修改			
材料	X85611	復核			日期			
顏色	EC-DG-W333007RY 白色	批准			圖號	J837-GW-AL92		

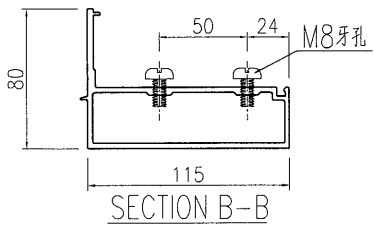
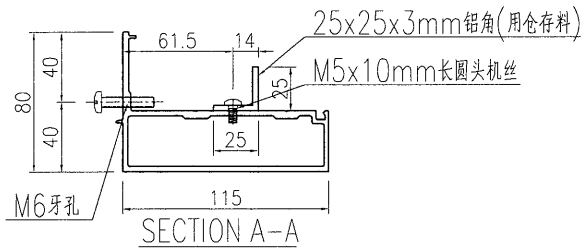
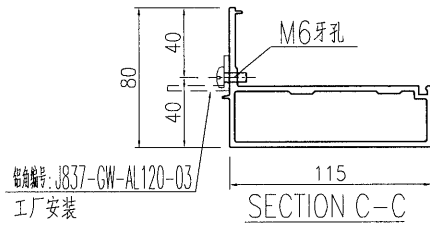
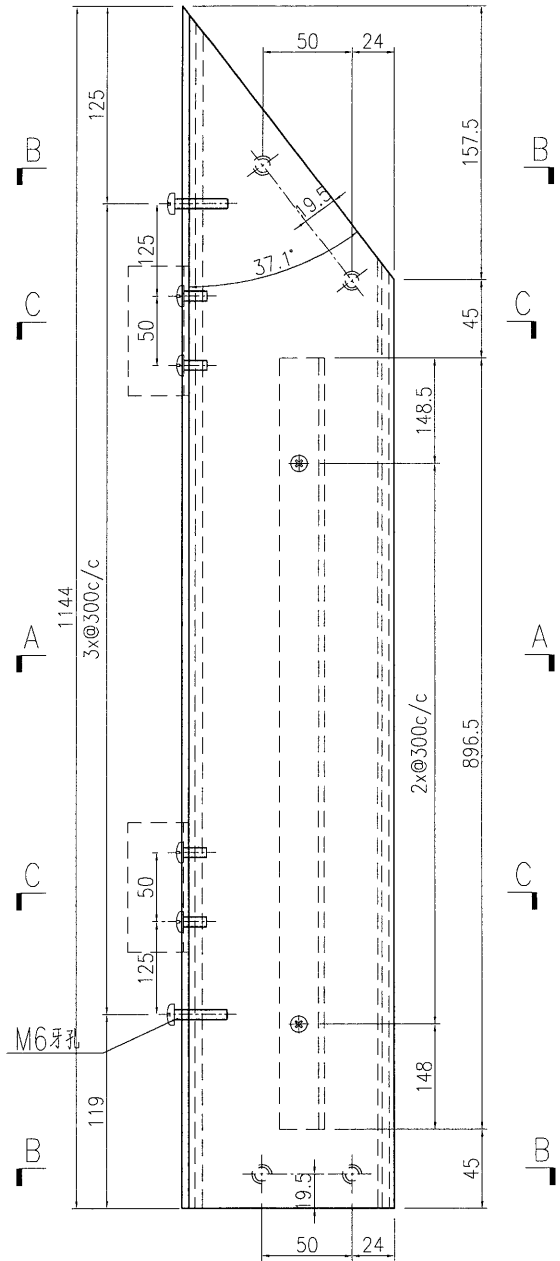
# EG-DWG3



美特鋁質 有限公司  
MIDI Aluminium Fabricator Ltd.

产品编号	L(MM)	数量	A	B	C	D	E	N	M
		1							

工程號	J837	地盤	觀塘平台
-----	------	----	------



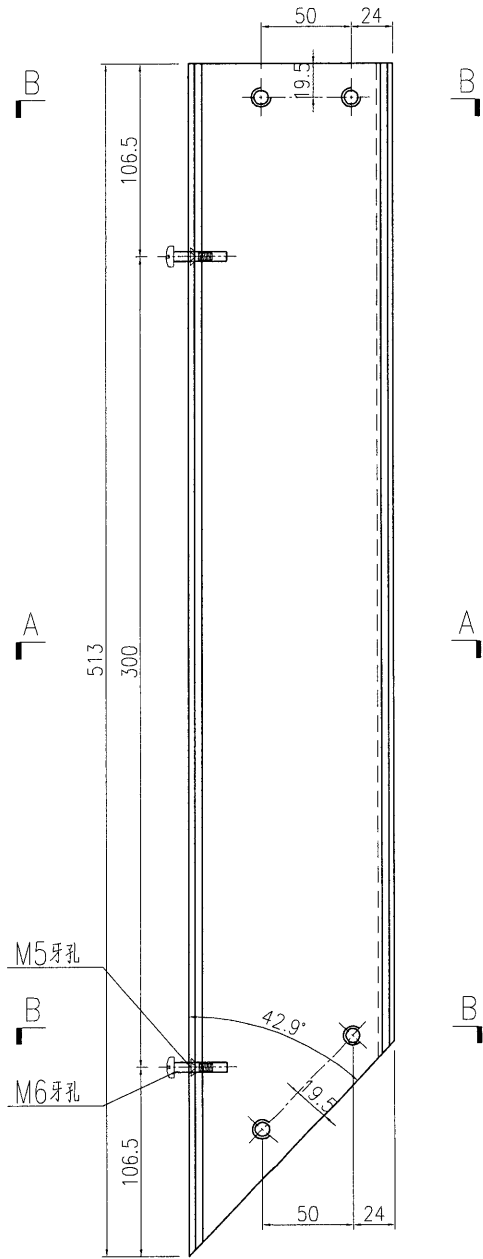
名稱	型材加工圖	制圖	曾建平	2019-03-18	修改			
材料	X85610+25x25x3mm厚鋁角	復核			日期			
顏色	EC-DG-W333007RY 白色	批准			圖號	J837-GW-AL92a		



美特鋁質 有限公司  
MIDI Aluminium Fabricator Ltd.

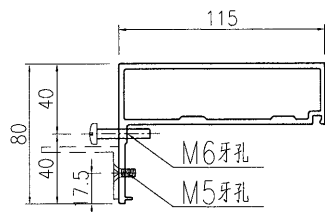
产品编号	L(MM)	数量	A	B	C	D	E	N	M
		1							

工程號	J837	地盤	觀塘平台
-----	------	----	------

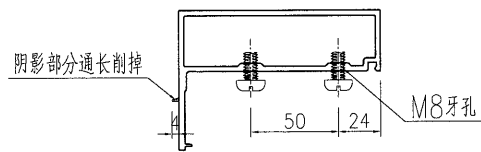


M5牙孔

M6牙孔



SECTION A-A

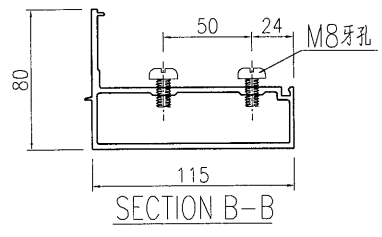
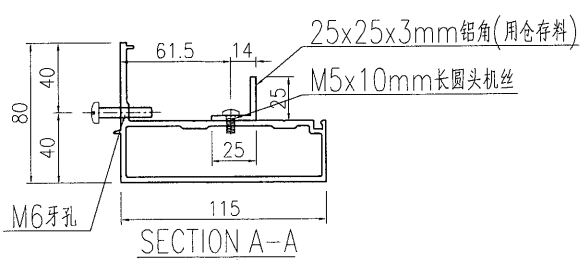
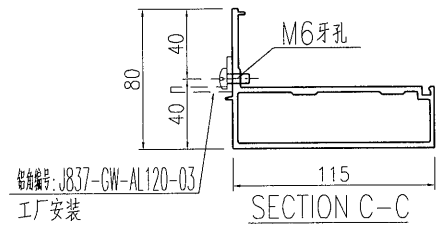
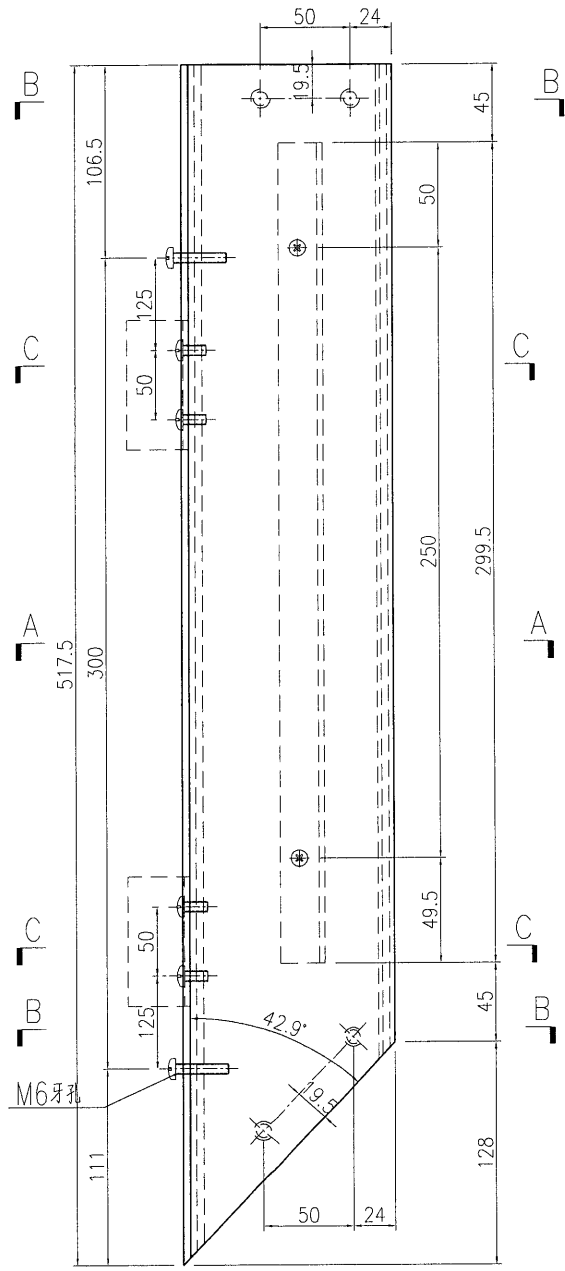


SECTION B-B

名稱	型材加工圖	制圖	曾建平	2019-03-18	修改			
材料	X85611	復核			日期			
顏色	EC-DG-W333007RY 白色	批准			圖號	J837-GW-AL93		

产品编号	L(MM)	数量	A	B	C	D	E	N	M
		1							

工程號	J837	地盤	觀塘平台
-----	------	----	------



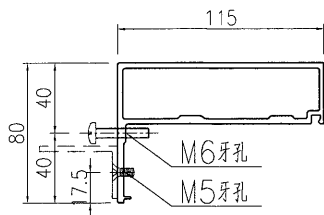
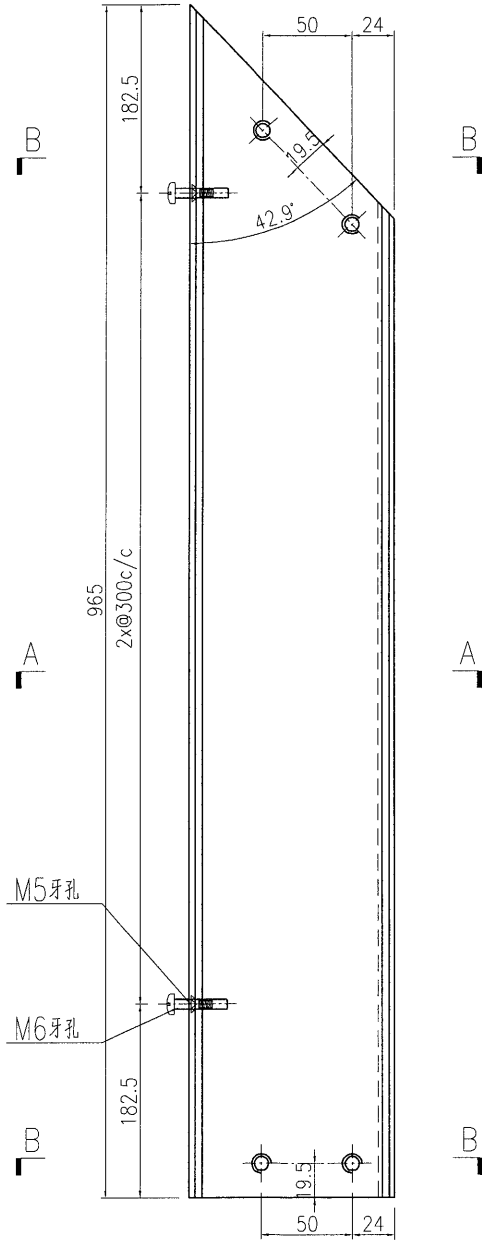
名稱	型材加工圖	制圖	曾建平	2019-03-18	修改			
材料	X85610+25x25x3mm厚鋁角	復核			日期			
顏色	EC-DG-W333007RY 白色	批准			圖號	J837-GW-AL93a		



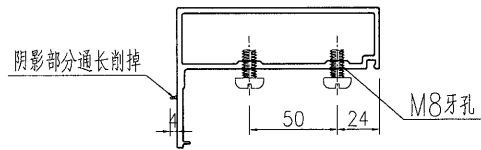
美特鋁質 有限公司  
MIDI Aluminium Fabricator Ltd.

产品编号	L(MM)	数量	A	B	C	D	E	N	M
		1							

工程號	J837	地盤	觀塘平台
-----	------	----	------



SECTION A-A



SECTION B-B

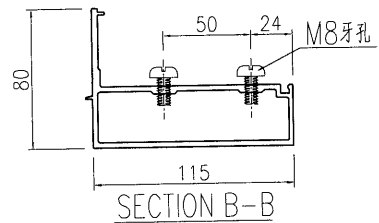
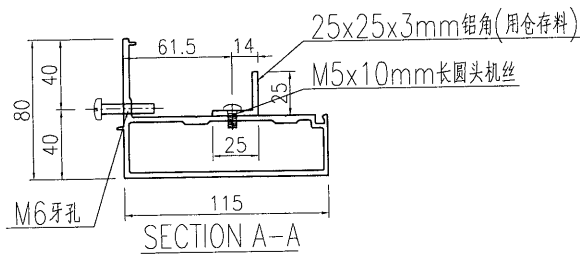
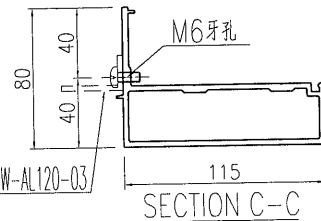
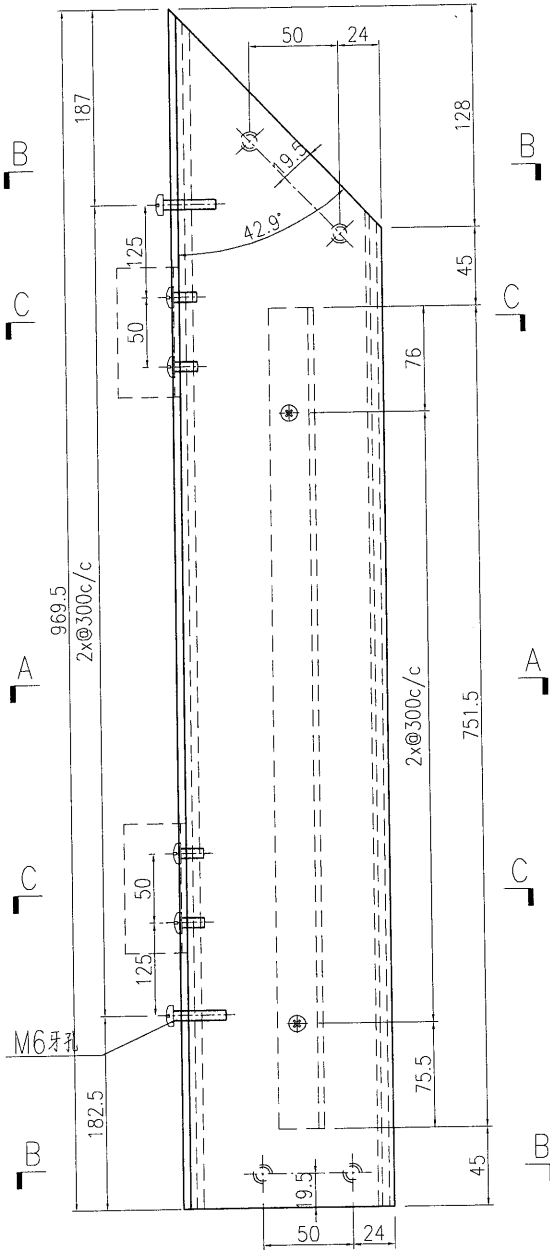
名稱	型材加工圖	制圖	曾建平	2019-03-18	修改		
材料	X85611	復核			日期		
顏色	EC-DG-W333007RY 白色	批准			圖號	J837-GW-AL94	



美特鋁質有限公司  
MIDI Aluminium Fabricator Ltd.

产品编号	L(MM)	数量	A	B	C	D	E	N	M
		1							

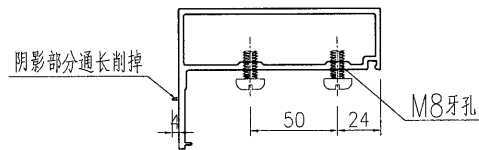
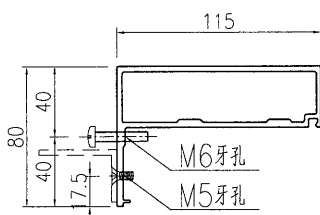
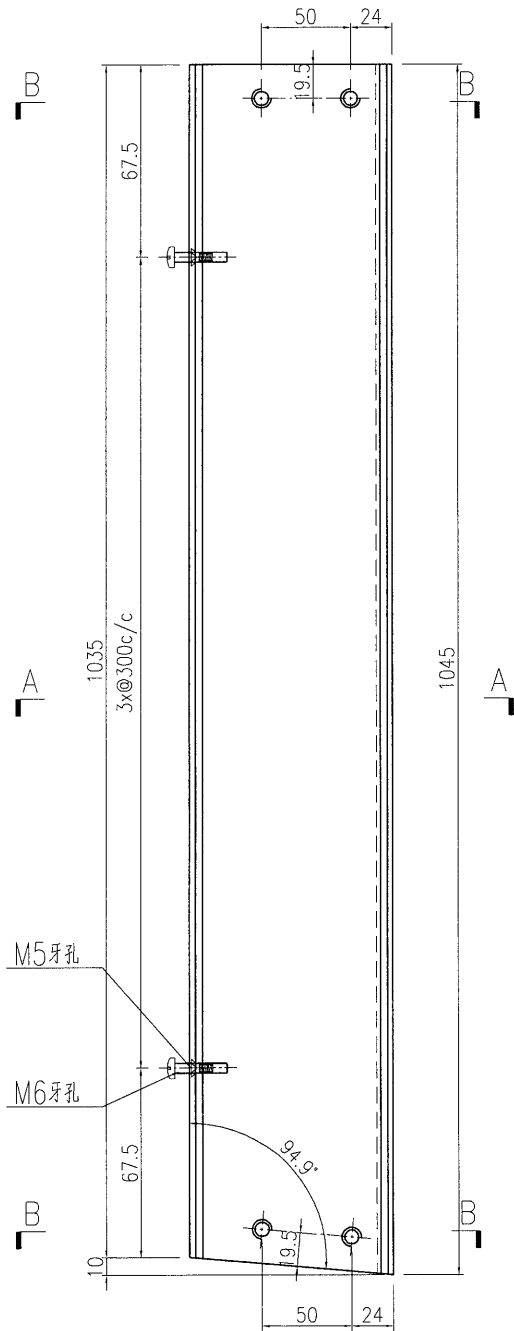
工程號 J837 地盤 觀塘平台



名稱	型材加工圖	制圖	曾建平	2019-03-18	修改			
材料	X85610+25x25x3mm厚鋁角	復核			日期			
顏色	EC-DG-W333007RY 白色	批准			圖號	J837-GW-AL94a		

产品编号	L(MM)	数量	A	B	C	D	E	N	M
		1							

工程號	J837	地盤	觀塘平台
-----	------	----	------



SECTION A-A

SECTION B-B

名稱	型材加工圖	制圖	曾建平	2019-03-18	修改			
材料	X85611	復核			日期			
顏色	EC-DG-W333007RY 白色	批准			圖號	J837-GW-AL95		

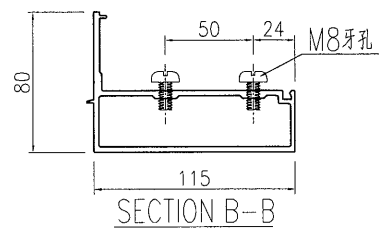
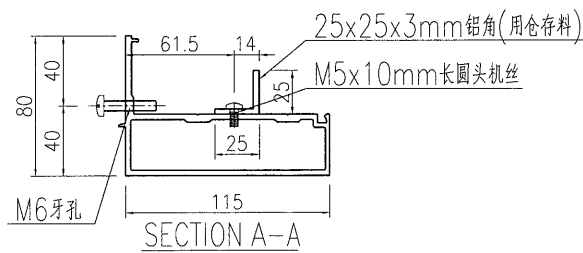
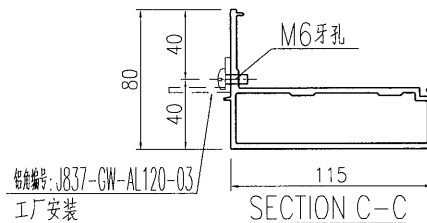
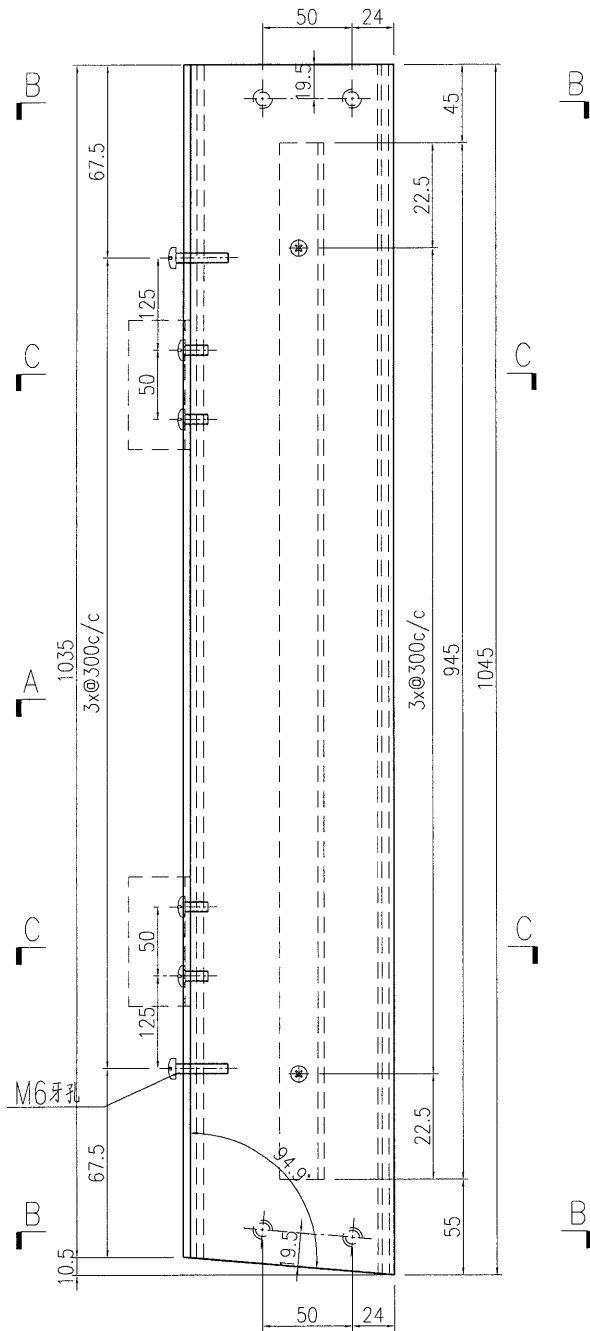
# EG-DWG3



美特鋁質有限公司  
MIDI Aluminium Fabricator Ltd.

产品编号	L(MM)	数量	A	B	C	D	E	N	M
		1							

工程號	J837	地盤	觀塘平台
-----	------	----	------



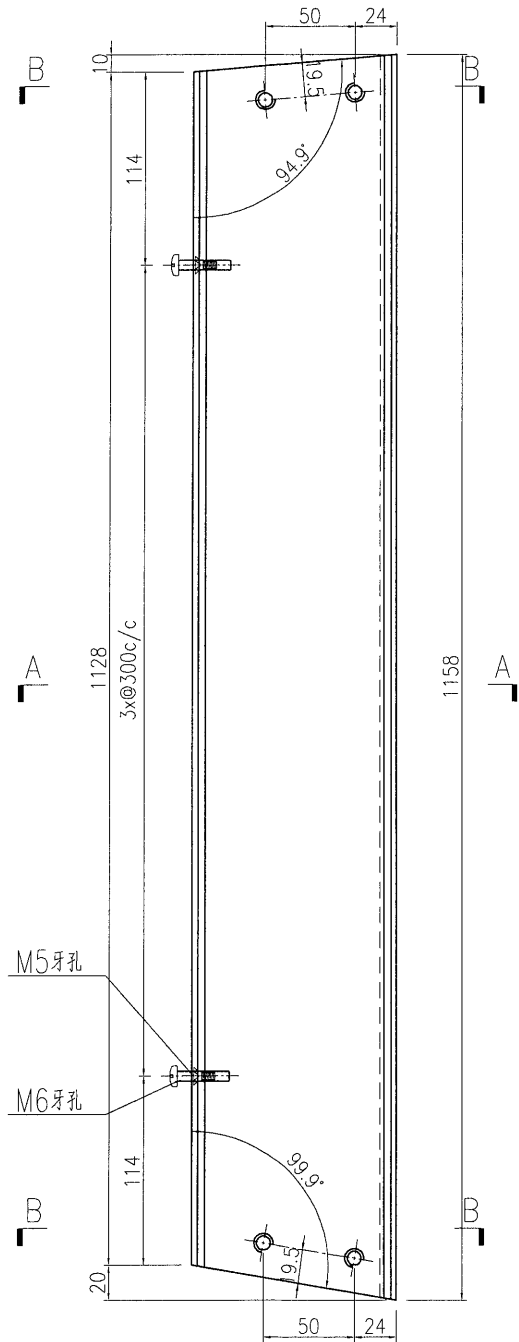
名稱	型材加工圖	制圖	曾建平	2019-03-18	修改			
材料	X85610+25x25x3mm厚鋁角	復核			日期			
顏色	EC-DG-W333007RY 白色	批准			圖號	J837-GW-AL95a		



美特鋁質 有限公司  
MIDI Aluminium Fabricator Ltd.

产品编号	L(MM)	数量	A	B	C	D	E	N	M
		1							

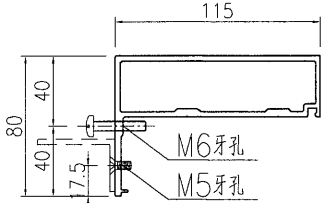
工程號	J837	地盤	觀塘平台
-----	------	----	------



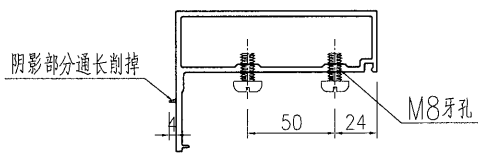
M5牙孔

M6牙孔

B



SECTION A-A



SECTION B-B

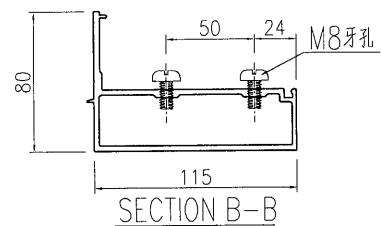
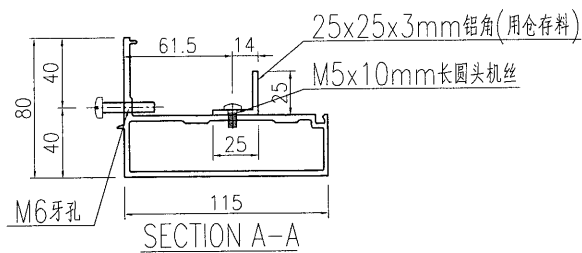
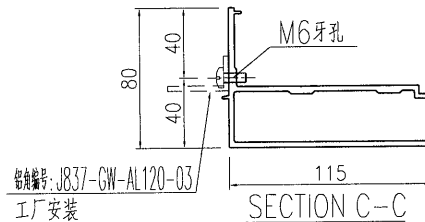
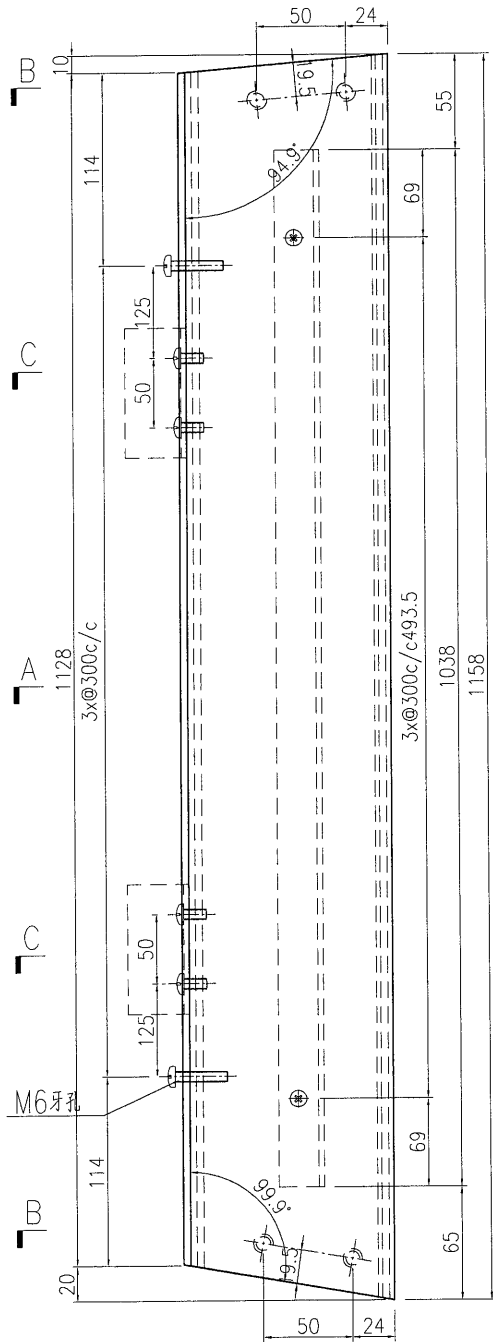
名稱	型材加工圖	制圖	曾建平	2019-03-18	修改			
材料	X85611	復核			日期			
顏色	EC-DG-W333007RY 白色	批准			圖號	J837-GW-AL96		



美特鋁質有限公司  
MIDI Aluminium Fabricator Ltd.

产品编号	L(MM)	数量	A	B	C	D	E	N	M
		1							

工程號	J837	地盤	觀塘平台
-----	------	----	------



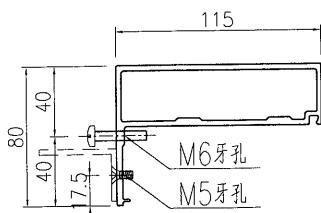
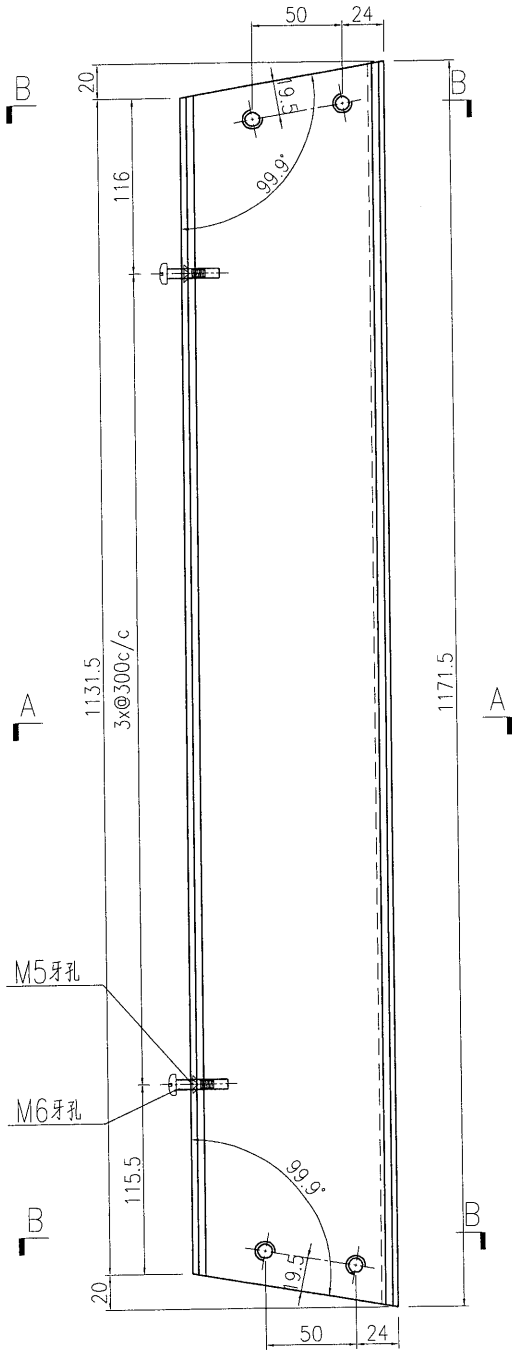
名稱	型材加工圖	制圖	曾建平	2019-03-18	修改		
材料	X85610+25x25x3mm厚鋁角	復核			日期		
顏色	EC-DG-W333007RY 白色	批准			圖號	J837-GW-AL96a	



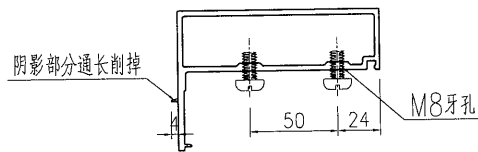
美特鋁質 有限公司  
MIDI Aluminium Fabricator Ltd.

产品编号	L(MM)	数量	A	B	C	D	E	N	M
		1							

工程號	J837	地盤	觀塘平台
-----	------	----	------



SECTION A-A



SECTION B-B

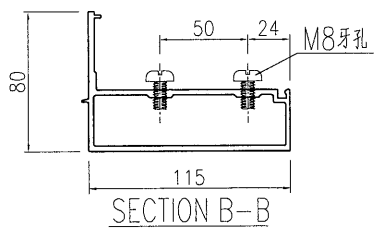
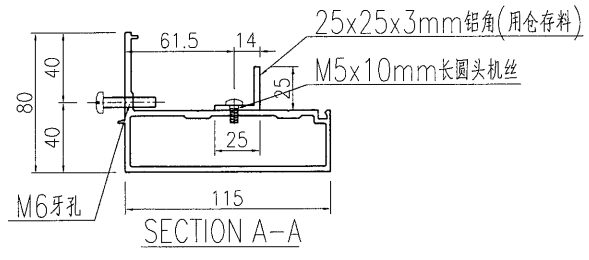
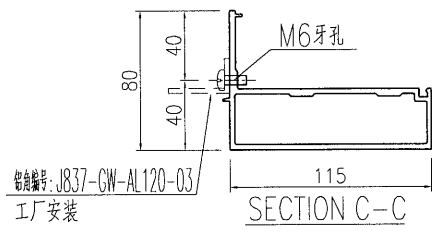
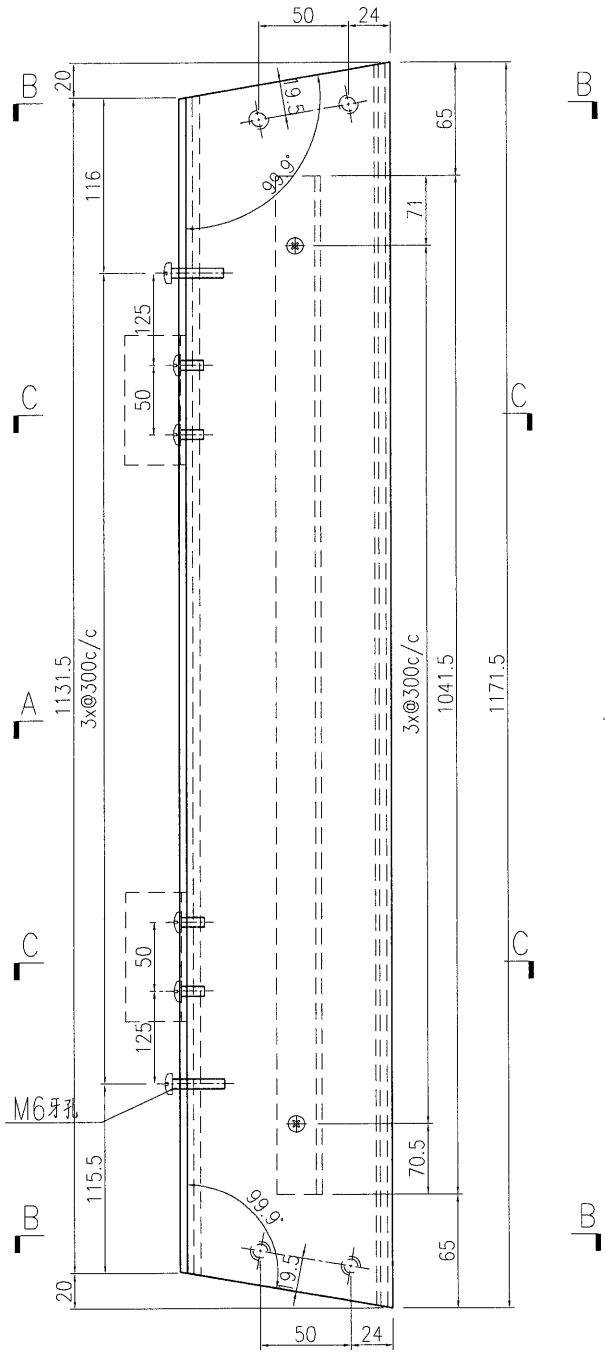
名稱	型材加工圖	制圖	曾建平	2019-03-18	修改			
材料	X85611	復核			日期			
顏色	EC-DG-W333007RY 白色	批准			圖號	J837-GW-AL97		



美特鋁質有限公司  
MIDI Aluminium Fabricator Ltd.

产品编号	L(MM)	数量	A	B	C	D	E	N	M
		1							

工程號	J837	地盤	觀塘平台
-----	------	----	------



名稱	型材加工圖	制圖	曾建平	2019-03-18	修改			
材料	X85610+25x25x3mm厚鋁角	復核			日期			
顏色	EC-DG-W333007RY 白色	批准			圖號	J837-GW-AL97a		

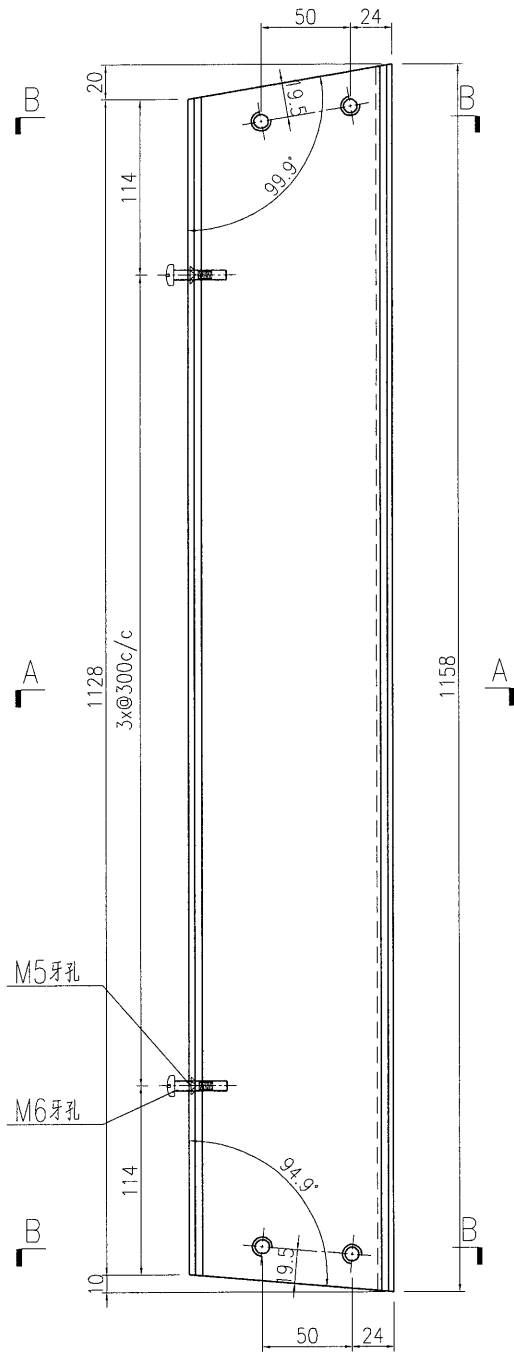
# EG-DWG3



美特鋁質 有限公司  
MIDI Aluminium Fabricator Ltd.

产品编号	L(MM)	数量	A	B	C	D	E	N	M
		1							

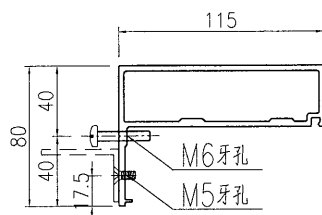
工程號	J837	地盤	觀塘平台
-----	------	----	------



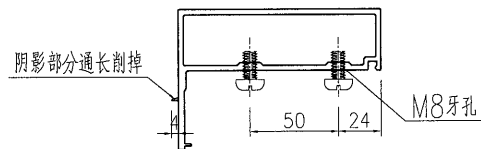
M5牙孔

M6牙孔

B



SECTION A-A



SECTION B-B

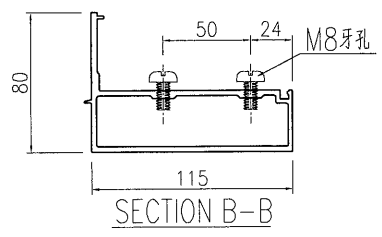
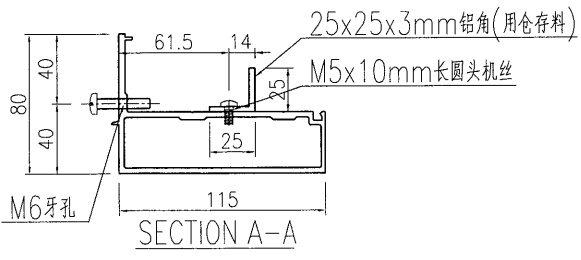
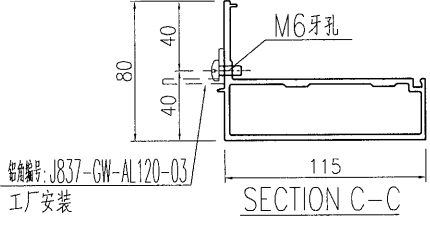
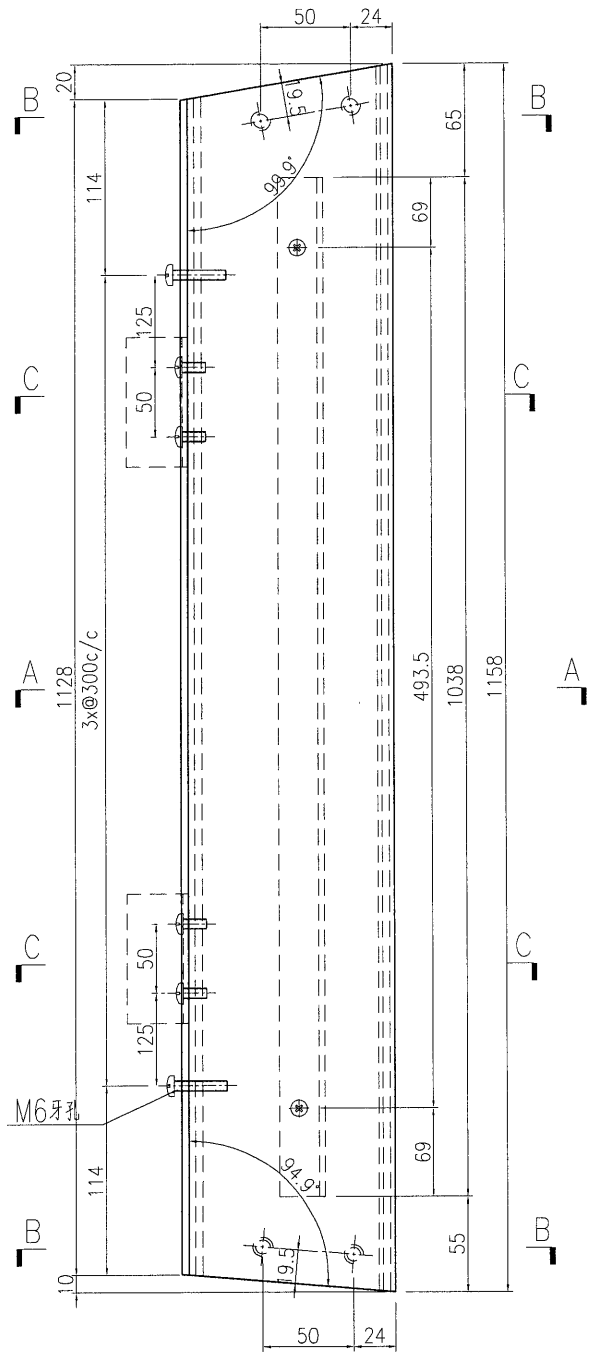
名稱	型材加工圖	制圖	曾建平	2019-03-18	修改			
材料	X85611	復核			日期			
顏色	EC-DG-W333007RY 白色	批准			圖號	J837-GW-AL98		



美特鋁質 有限公司  
MIDI Aluminium Fabricator Ltd.

产品编号	L(MM)	数量	A	B	C	D	E	N	M
		1							

工程號	J837	地盤	觀塘平台
-----	------	----	------



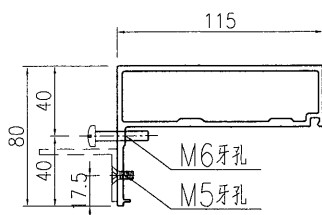
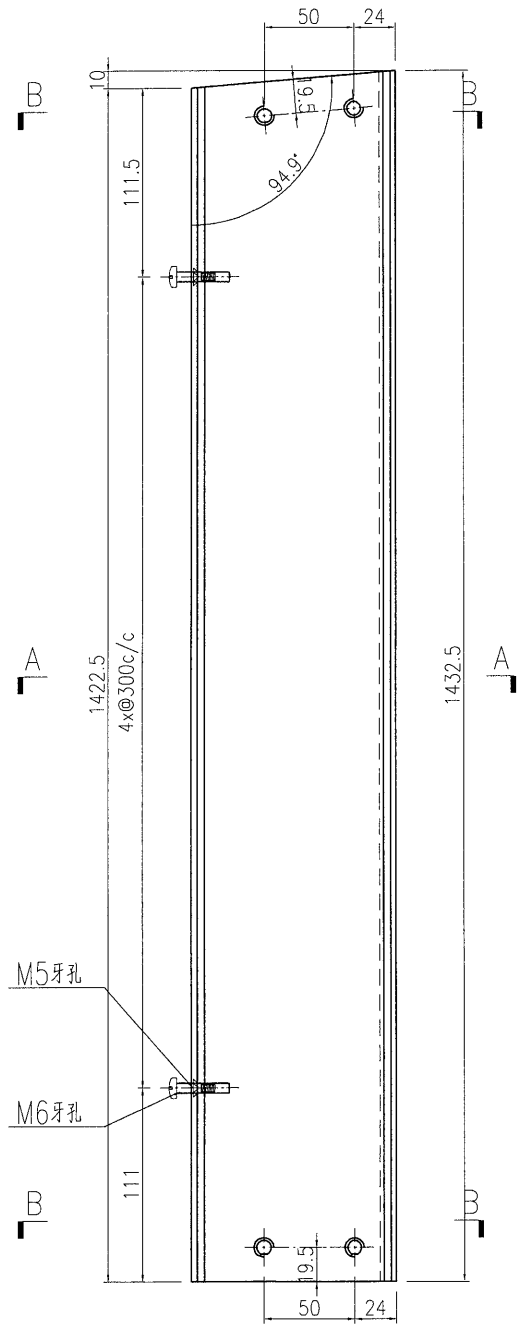
名稱	型材加工圖	制圖	曾建平	2019-03-18	修改			
材料	X85610+25x25x3mm厚鋁角	復核			日期			
顏色	EC-DG-W333007RY 白色	批准			圖號	J837-GW-AL98a		



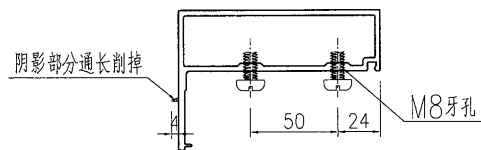
美特鋁質 有限公司  
MIDI Aluminium Fabricator Ltd.

产品编号	L(MM)	数量	A	B	C	D	E	N	M
		1							

工程號	J837	地盤	觀塘平台
-----	------	----	------



SECTION A-A



SECTION B-B

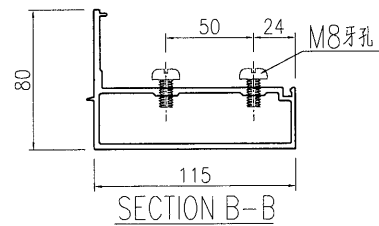
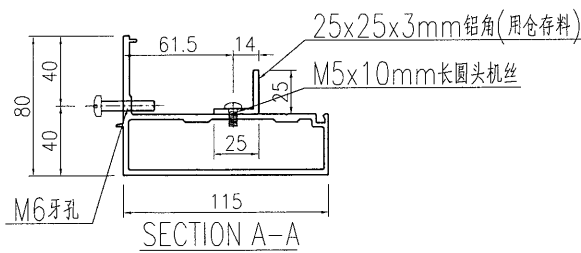
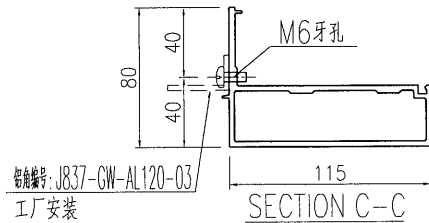
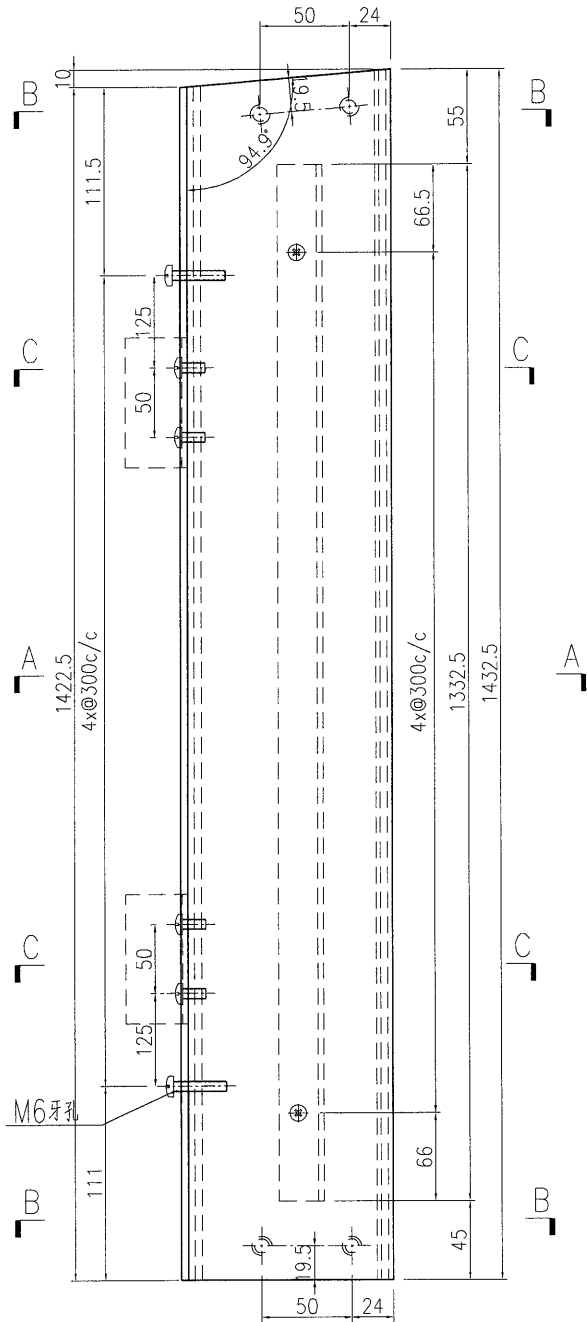
名稱	型材加工圖	制圖	曾建平	2019-03-18	修改			
材料	X85611	復核			日期			
顏色	EC-DG-W333007RY 白色	批准			圖號	J837-GW-AL99		



美特铝质 有限公司  
MIDI Aluminium Fabricator Ltd.

产品编号	L(MM)	数量	A	B	C	D	E	N	M
		1							

工程號	J837	地盤	觀塘平台
-----	------	----	------



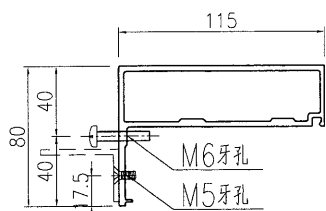
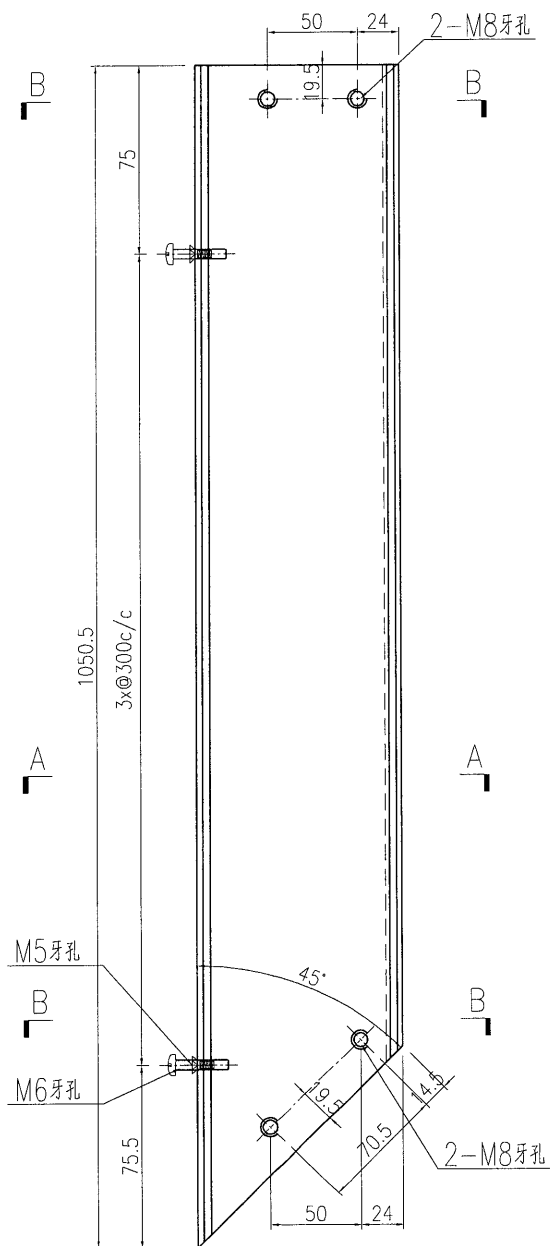
名稱	型材加工圖	制圖	曾建平	2019-03-18	修改			
材料	X85610+25x25x3mm厚铝角	復核			日期			
顏色	EC-DG-W333007RY 白色	批准			圖號	J837-GW-AL99a		



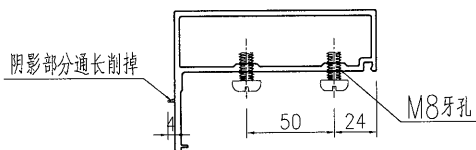
美特鋁質 有限公司  
MIDI Aluminium Fabricator Ltd.

产品编号	L(MM)	数量	A	B	C	D	E	N	M
		1							

工程號	J837	地盤	觀塘平台
-----	------	----	------



SECTION A-A



SECTION B-B

名稱	型材加工圖	制圖	曾建平	2019-03-18	修改			
材料	X85611	復核			日期			
顏色	EC-DG-W333007RY 白色	批准			圖號	J837-GW-AL100		



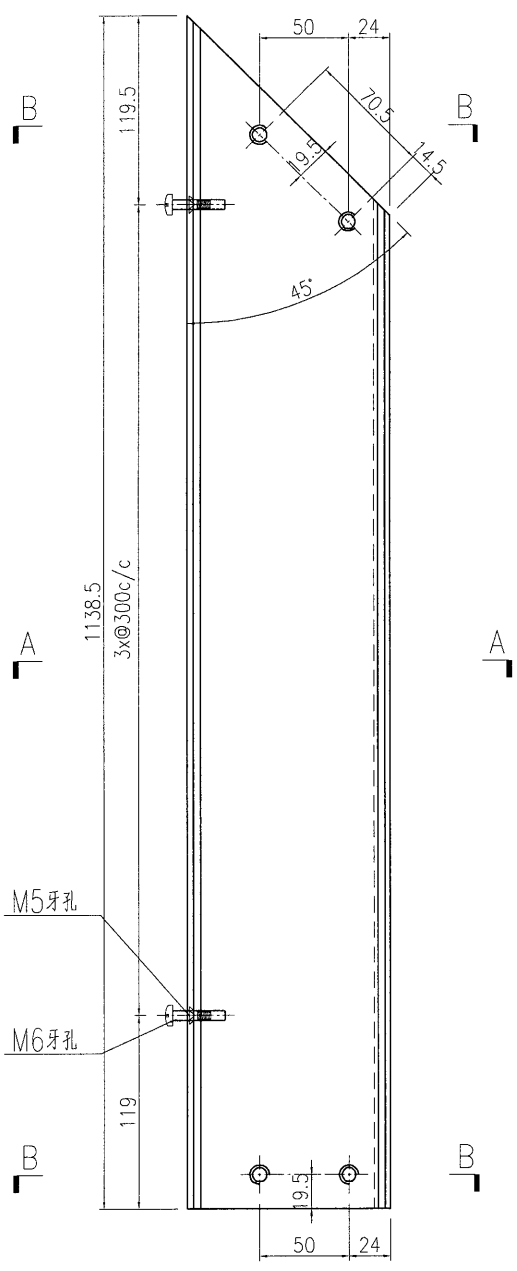
# EG-DWG3



美特鋁質 有限公司  
MIDI Aluminium Fabricator Ltd.

产品编号	L(MM)	数量	A	B	C	D	E	N	M
		1							

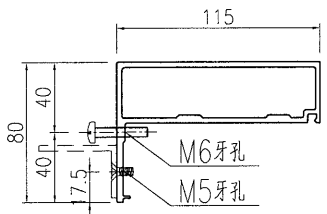
工程號	J837	地盤	觀塘平台
-----	------	----	------



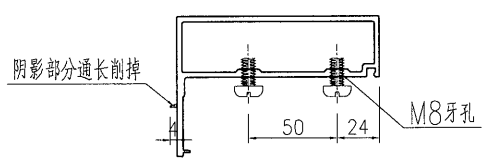
M5牙孔

M6牙孔

B



SECTION A-A



SECTION B-B

名稱	型材加工圖	制圖	曾建平	2019-03-18	修改			
材料	X85611	復核			日期			
顏色	EC-DG-W333007RY 白色	批准			圖號	J837-GW-AL101		

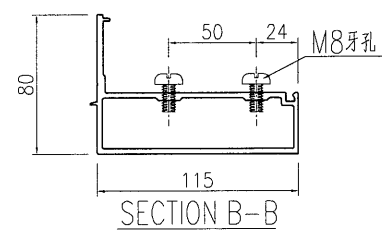
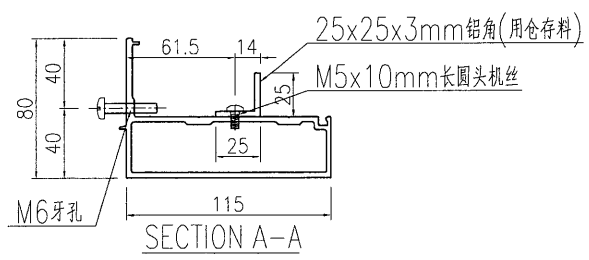
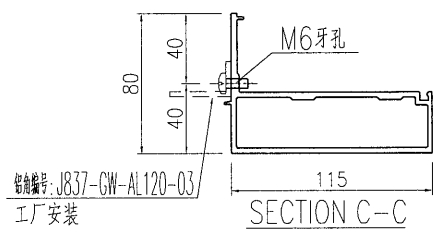
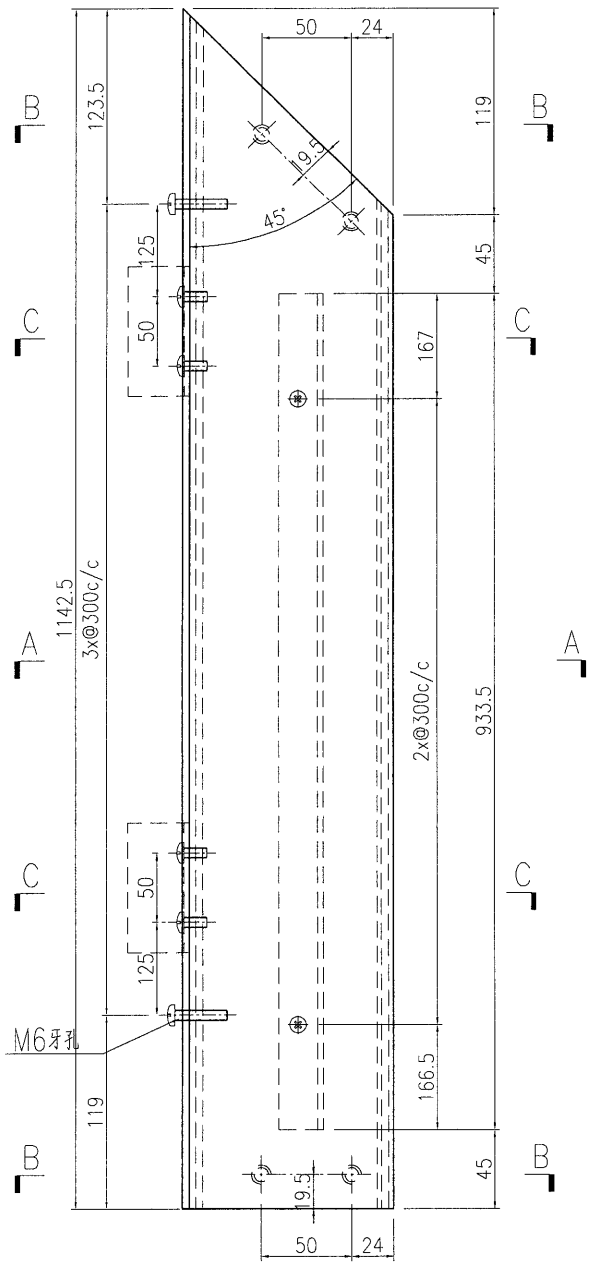
# EG-DWG3



美特鋁質 有限公司  
MIDI Aluminium Fabricator Ltd.

产品编号	L(MM)	数量	A	B	C	D	E	N	M
		1							

工程號	J837	地盤	觀塘平台
-----	------	----	------



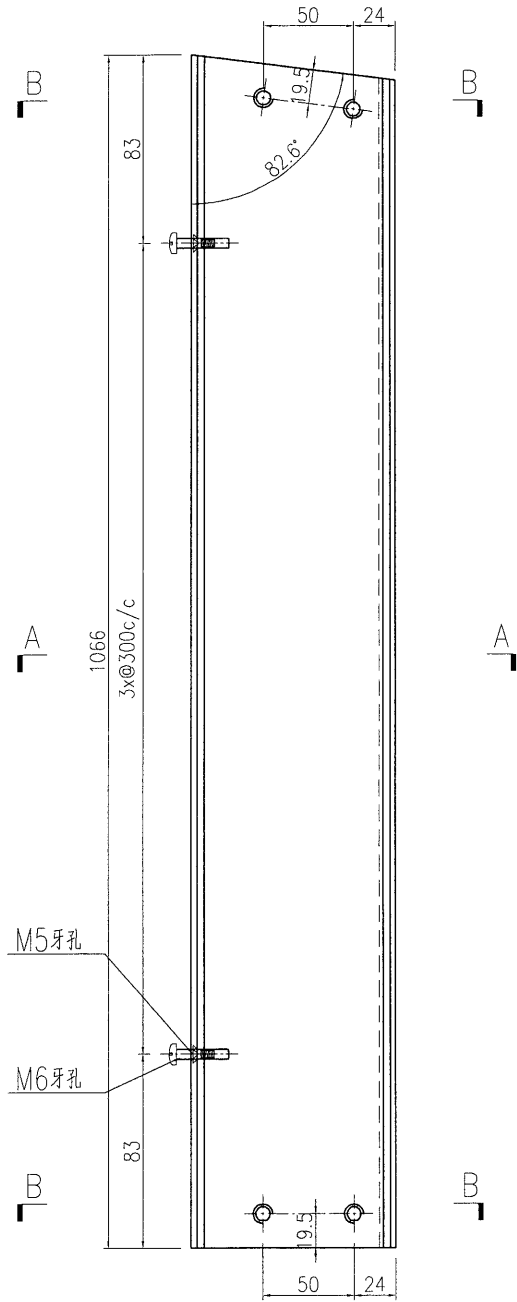
名稱	型材加工圖	制圖	曾建平	2019-03-18	修改			
材料	X85610+25x25x3mm厚鋁角	復核			日期			
顏色	EC-DG-W333007RY 白色	批准			圖號	J837-GW-AL101a		



美特鋁質 有限公司  
MIDI Aluminium Fabricator Ltd.

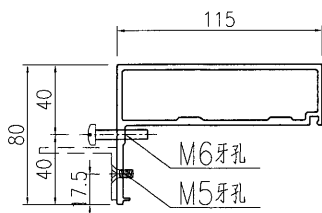
产品编号	L(MM)	数量	A	B	C	D	E	N	M
		1							

工程號	J837	地盤	觀塘平台
-----	------	----	------

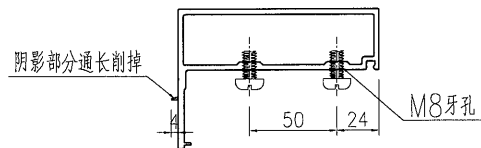


M5牙孔

M6牙孔



SECTION A-A



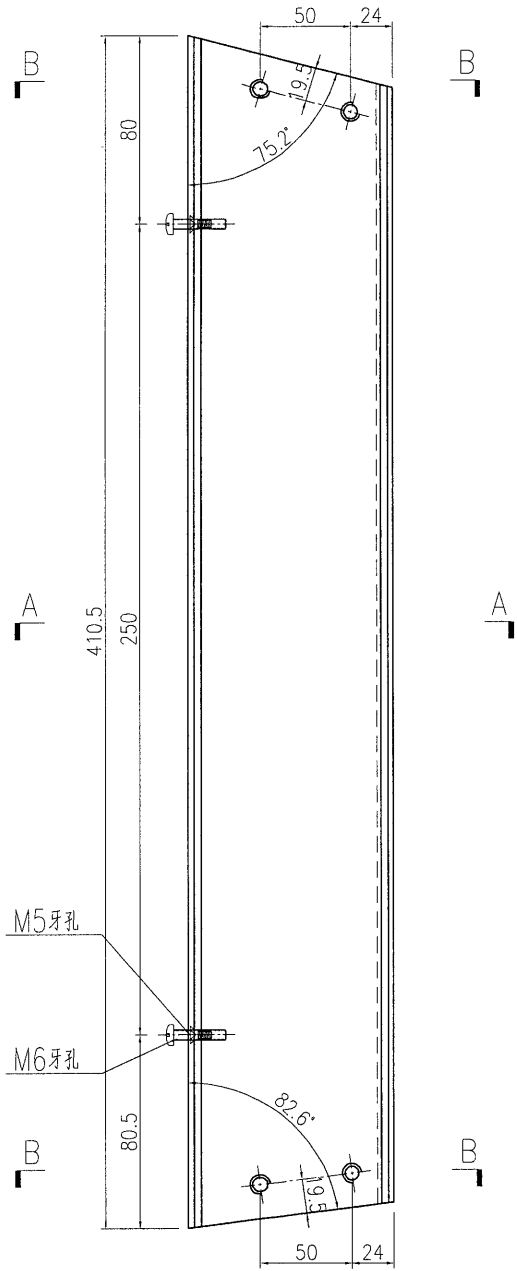
SECTION B-B

名稱	型材加工圖	制圖	曾建平	2019-03-18	修改			
材料	X85611	復核			日期			
顏色	EC-DG-W333007RY 白色	批准			圖號	J837-GW-AL102		



产品编号	L(MM)	数量	A	B	C	D	E	N	M
		1							

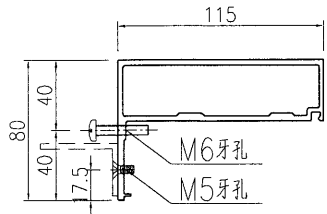
工程號	J837	地盤	觀塘平台
-----	------	----	------



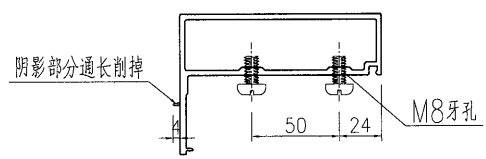
M5牙孔

M6牙孔

B



SECTION A-A

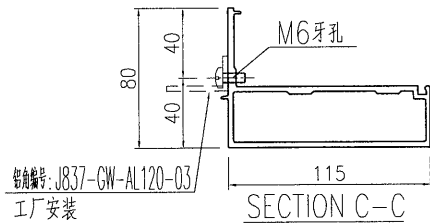
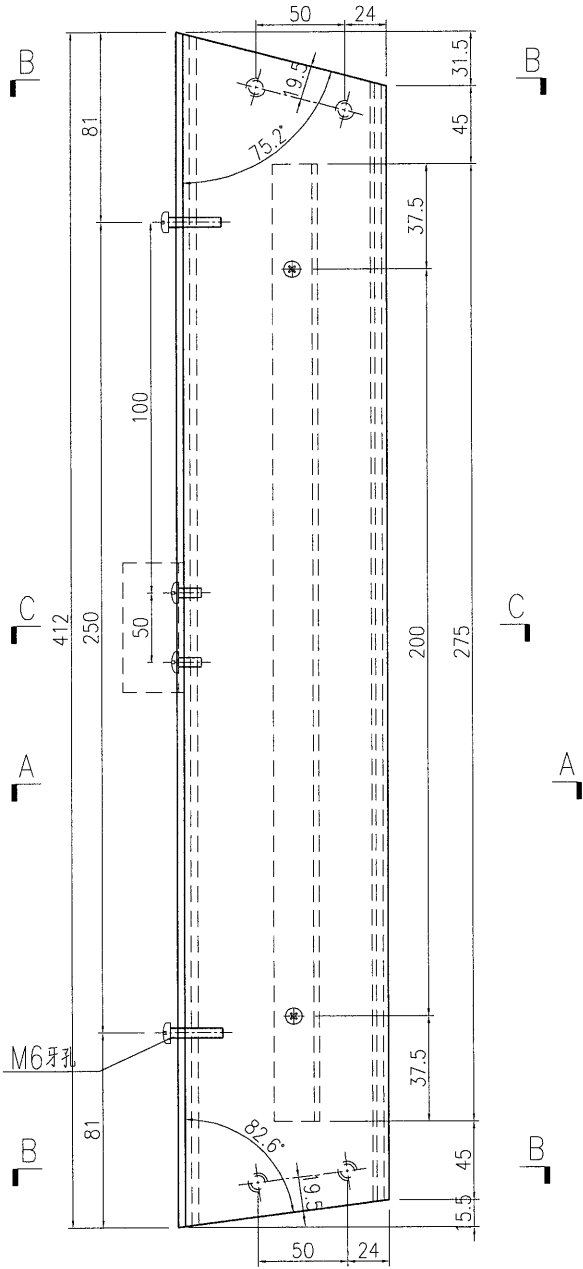


SECTION B-B

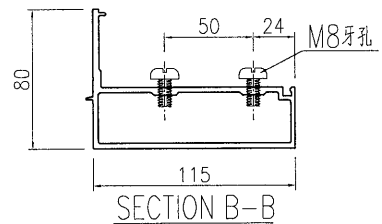
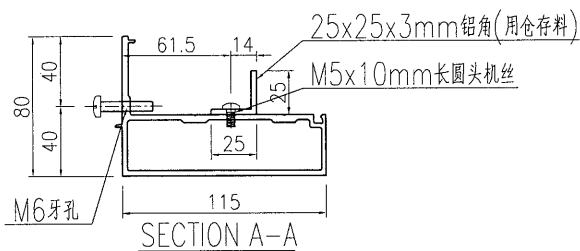
名稱	型材加工圖	制圖	曾建平	2019-03-18	修改			
材料	X85611	復核			日期			
顏色	EC-DG-W333007RY 白色	批准			圖號	J837-GW-AL103		

产品编号	L(MM)	数量	A	B	C	D	E	N	M
		1							

工程號	J837	地盤	觀塘平台
-----	------	----	------



鋁角編號: J837-GW-AL120-03  
 工厂安装



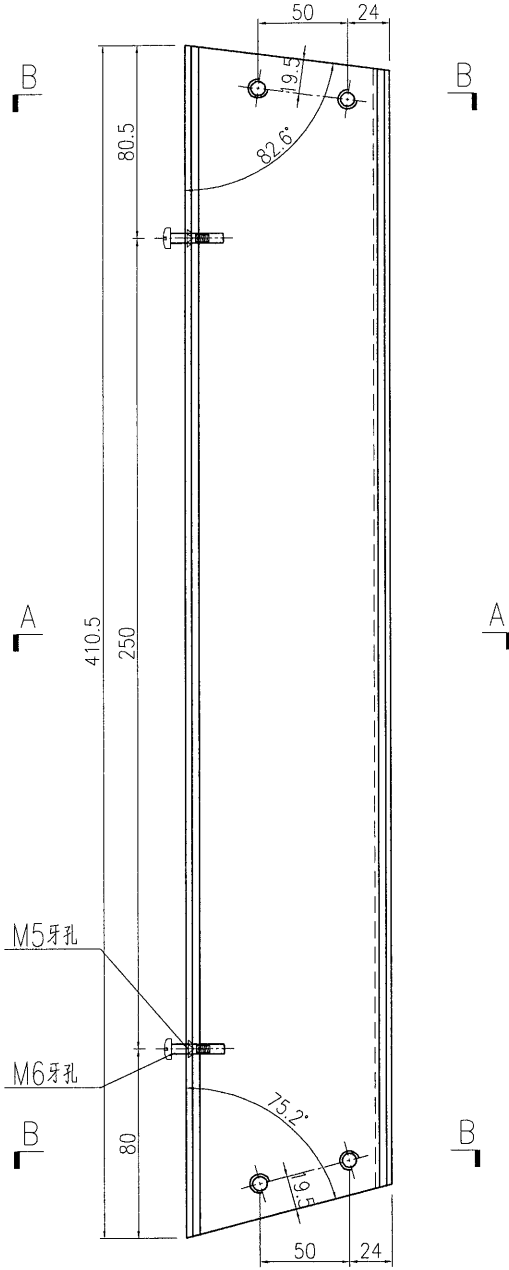
名稱	型材加工圖	制圖	曾建平	2019-03-18	修改			
材料	X85610+25x25x3mm厚鋁角	復核			日期			
顏色	EC-DG-W333007RY 白色	批准			圖號	J837-GW-AL103a		



美特鋁質 有限公司  
MIDI Aluminium Fabricator Ltd.

产品编号	L(MM)	数量	A	B	C	D	E	N	M
		1							

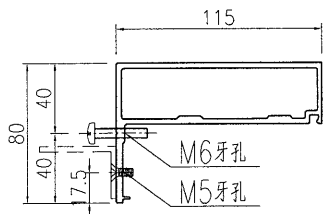
工程號	J837	地盤	觀塘平台
-----	------	----	------



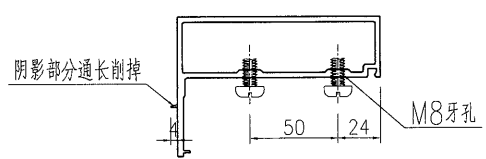
M5牙孔

M6牙孔

B



SECTION A-A



SECTION B-B

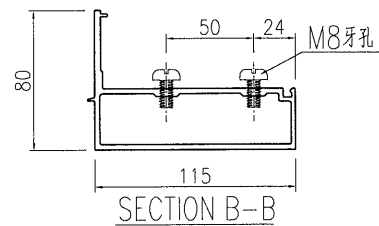
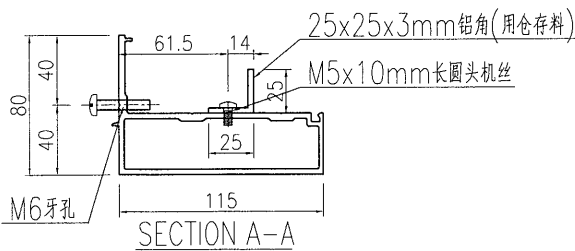
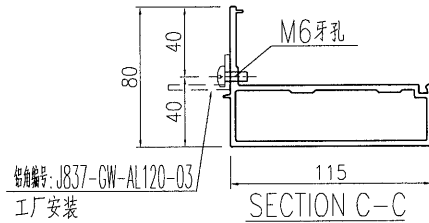
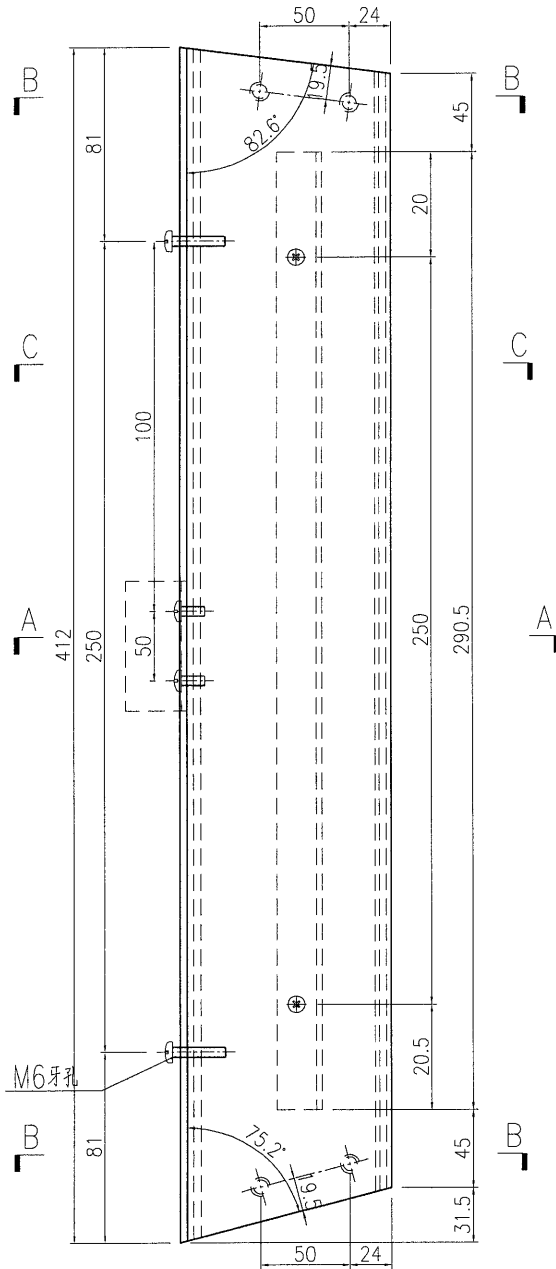
名稱	型材加工圖	制圖	曾建平	2019-03-18	修改			
材料	X85611	復核			日期			
顏色	EC-DG-W333007RY 白色	批准			圖號	J837-GW-AL104		



美特鋁質 有限公司  
MIDI Aluminium Fabricator Ltd.

产品编号	L(MM)	数量	A	B	C	D	E	N	M
		1							

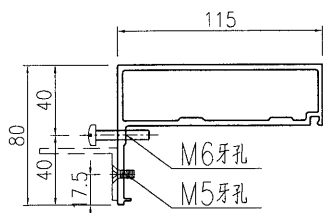
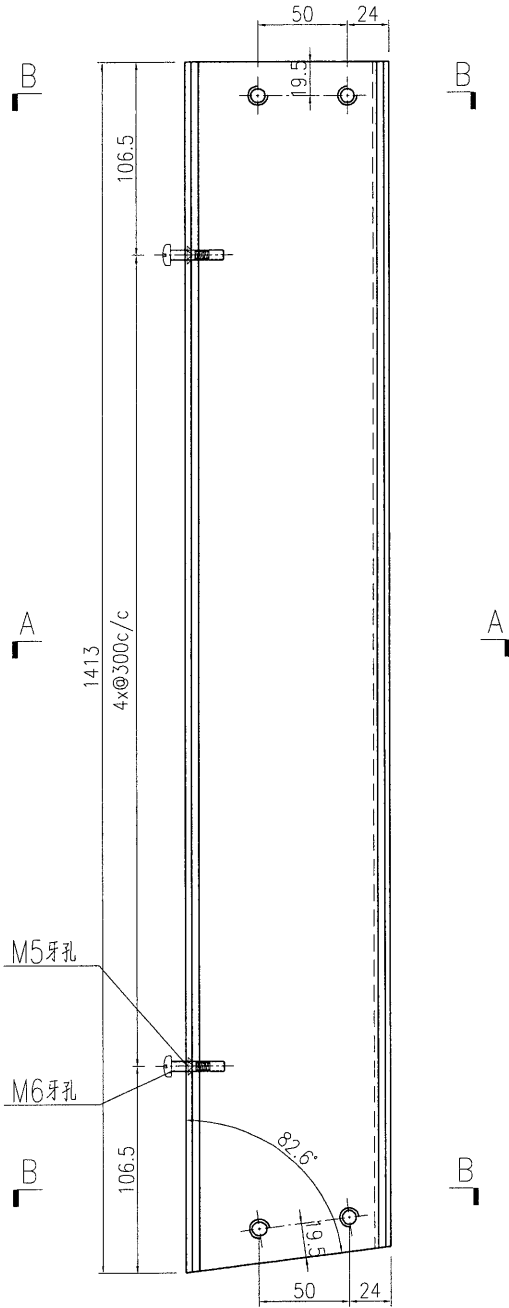
工程號	J837	地盤	觀塘平台
-----	------	----	------



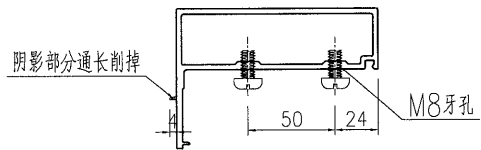
名稱	型材加工圖	制圖	曾建平	2019-03-18	修改			
材料	X85610+25x25x3mm厚鋁角	復核			日期			
顏色	EC-DG-W333007RY 白色	批准			圖號	J837-GW-AL104a		

产品编号	L(MM)	数量	A	B	C	D	E	N	M
		1							

工程號	J837	地盤	觀塘平台
-----	------	----	------



SECTION A-A



SECTION B-B

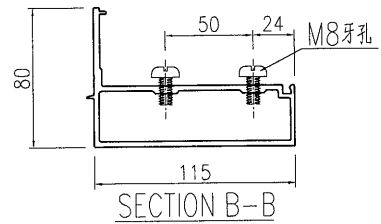
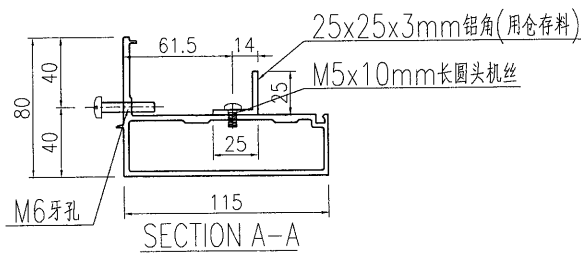
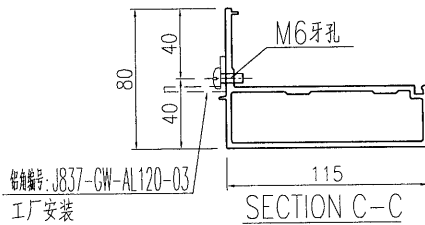
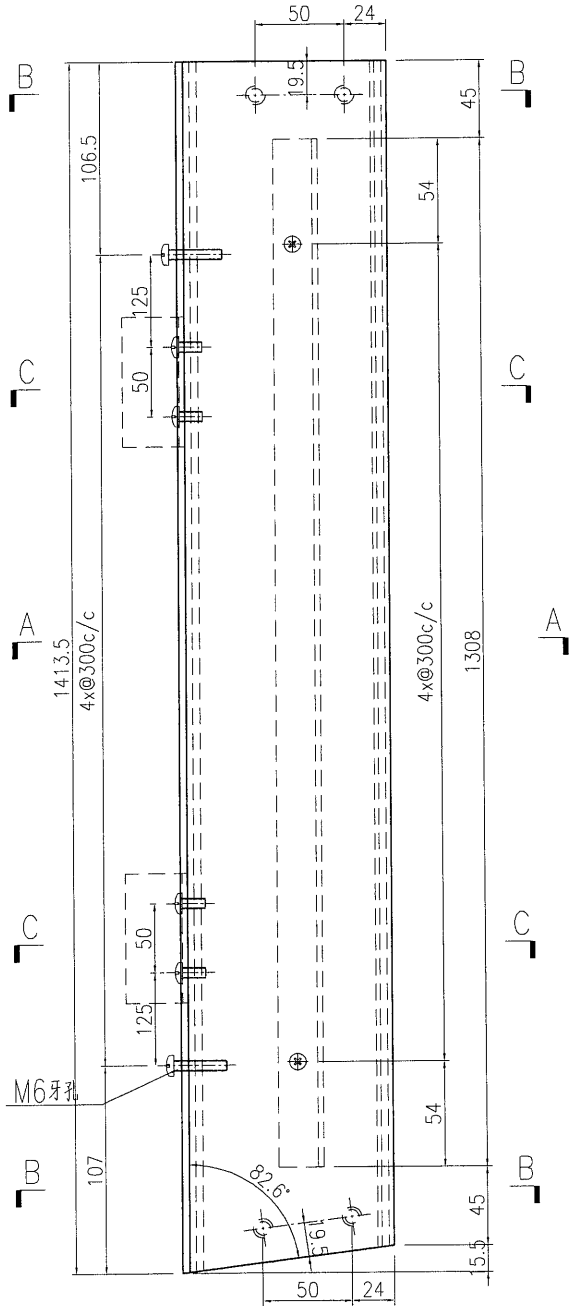
名稱	型材加工圖	制圖	曾建平	2019-03-18	修改		
材料	X85611	復核			日期		
顏色	EC-DG-W333007RY 白色	批准			圖號	J837-GW-AL105	



美特鋁質 有限公司  
MIDI Aluminium Fabricator Ltd.

产品编号	L(MM)	数量	A	B	C	D	E	N	M
		1							

工程號	J837	地盤	觀塘平台
-----	------	----	------



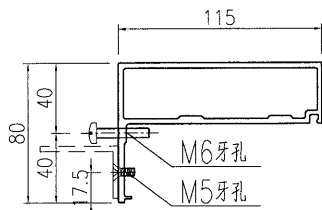
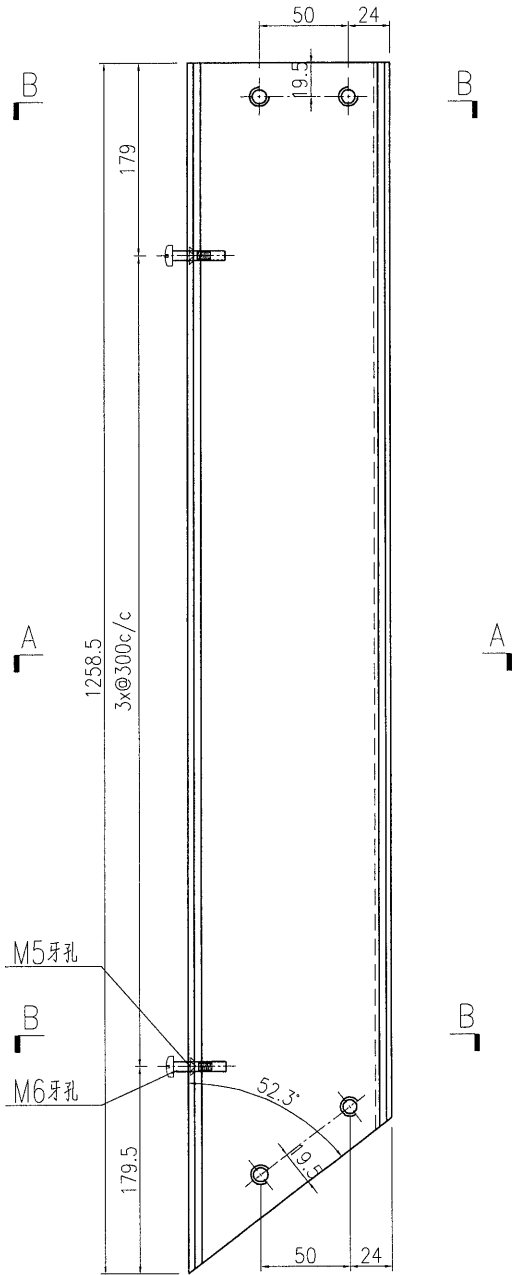
名稱	型材加工圖	制圖	曾建平	2019-03-18	修改			
材料	X85610+25x25x3mm厚鋁角	復核			日期			
顏色	EC-DG-W333007RY 白色	批准			圖號	J837-GW-AL105a		



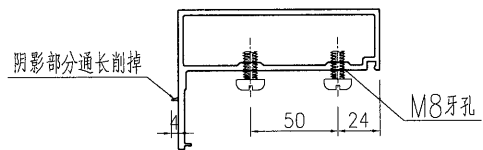
美特鋁質 有限公司  
MIDI Aluminium Fabricator Ltd.

产品编号	L(MM)	数量	A	B	C	D	E	N	M
		1							

工程號	J837	地盤	觀塘平台
-----	------	----	------



SECTION A-A



SECTION B-B

名稱	型材加工圖	制圖	曾建平	2019-03-18	修改			
材料	X85611	復核			日期			
顏色	EC-DG-W333007RY 白色	批准			圖號	J837-GW-AL106		

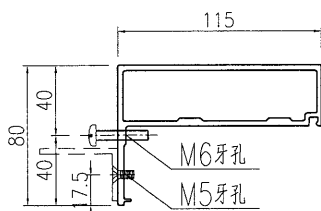
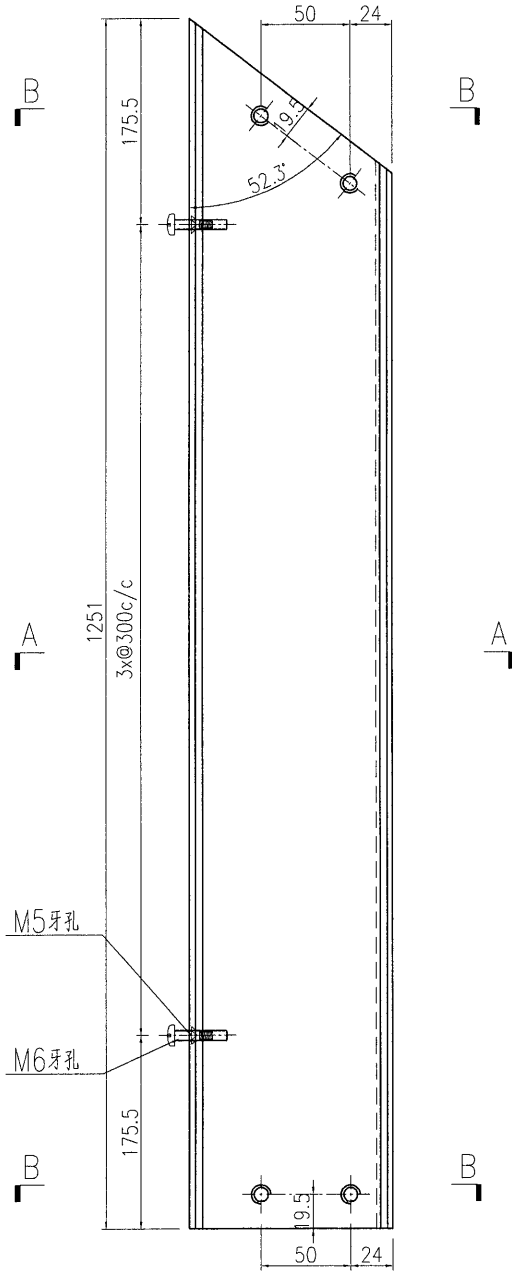




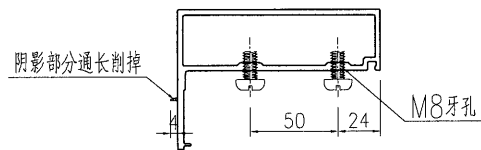
美特鋁質 有限公司  
MIDI Aluminium Fabricator Ltd.

产品编号	L(MM)	数量	A	B	C	D	E	N	M
		1							

工程號	J837	地盤	觀塘平台
-----	------	----	------



SECTION A-A



SECTION B-B

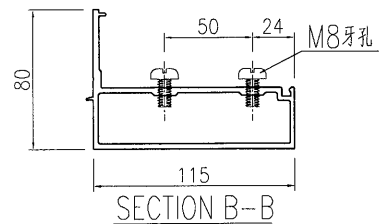
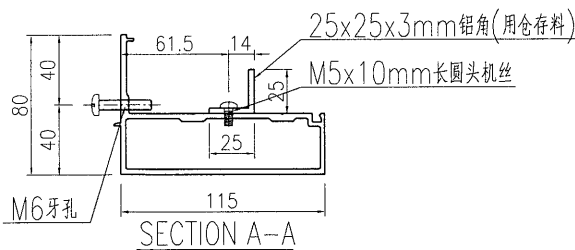
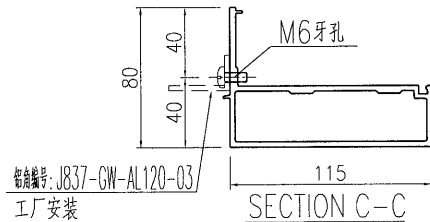
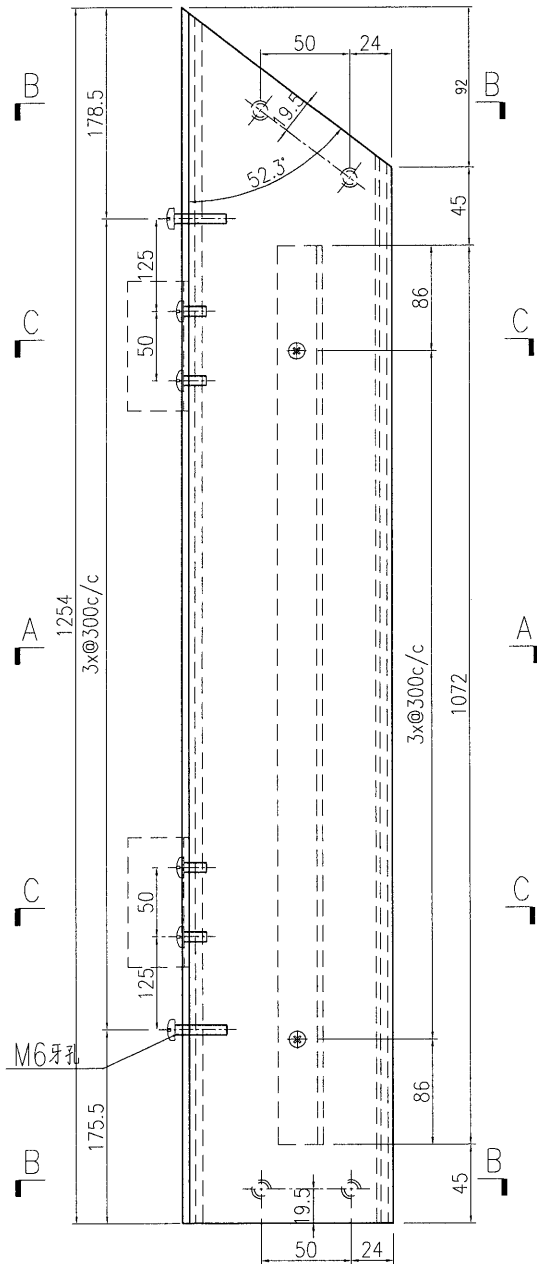
名稱	型材加工圖	制圖	曾建平	2019-03-18	修改			
材料	X85611	復核			日期			
顏色	EC-DG-W333007RY 白色	批准			圖號	J837-GW-AL107		



美特鋁質 有限公司  
MIDI Aluminium Fabricator Ltd.

产品编号	L(MM)	数量	A	B	C	D	E	N	M
		1							

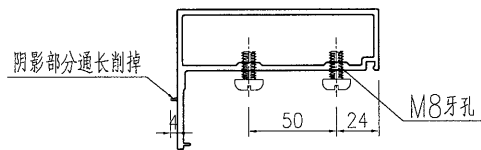
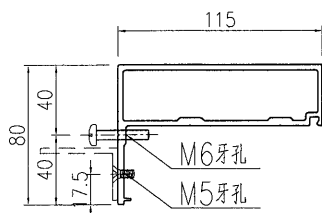
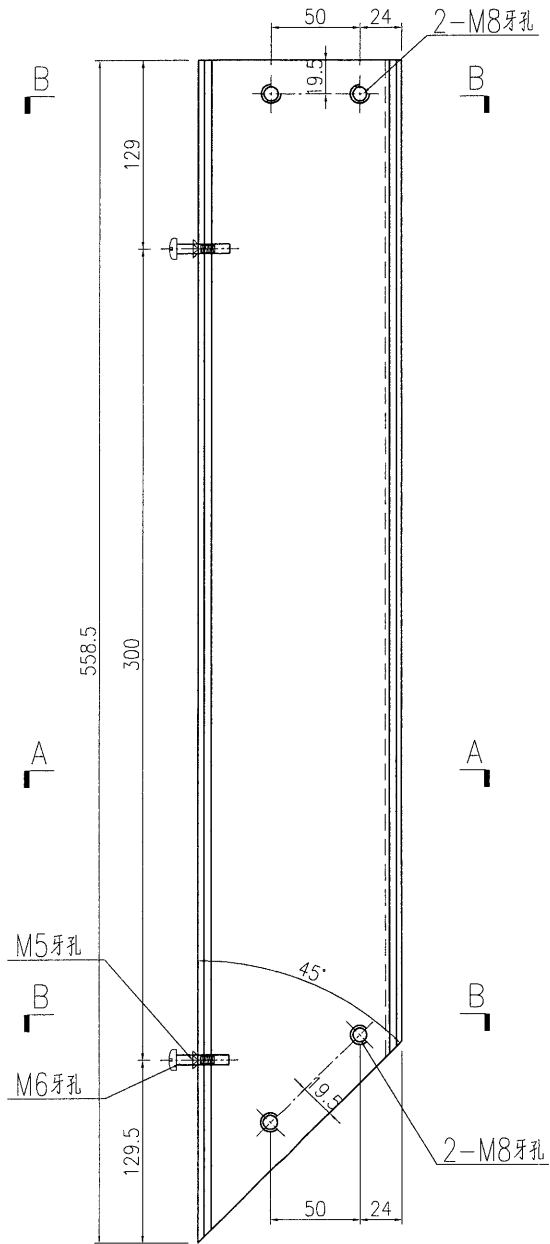
工程號	J837	地盤	觀塘平台
-----	------	----	------



名稱	型材加工圖	制圖	曾建平	2019-03-18	修改			
材料	X85610+25x25x3mm厚鋁角	復核			日期			
顏色	EC-DG-W333007RY 白色	批准			圖號	J837-GW-AL107a		

产品编号	L(MM)	数量	A	B	C	D	E	N	M
		1							

工程號	J837	地盤	觀塘平台
-----	------	----	------



SECTION A-A

SECTION B-B

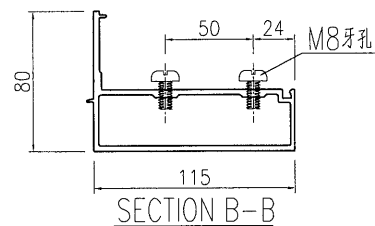
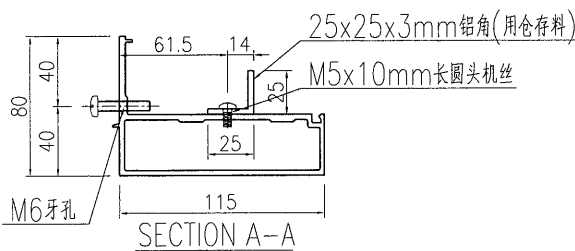
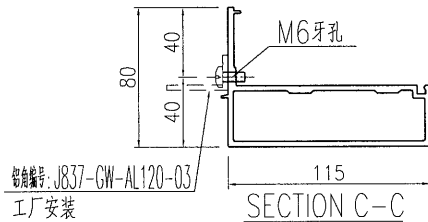
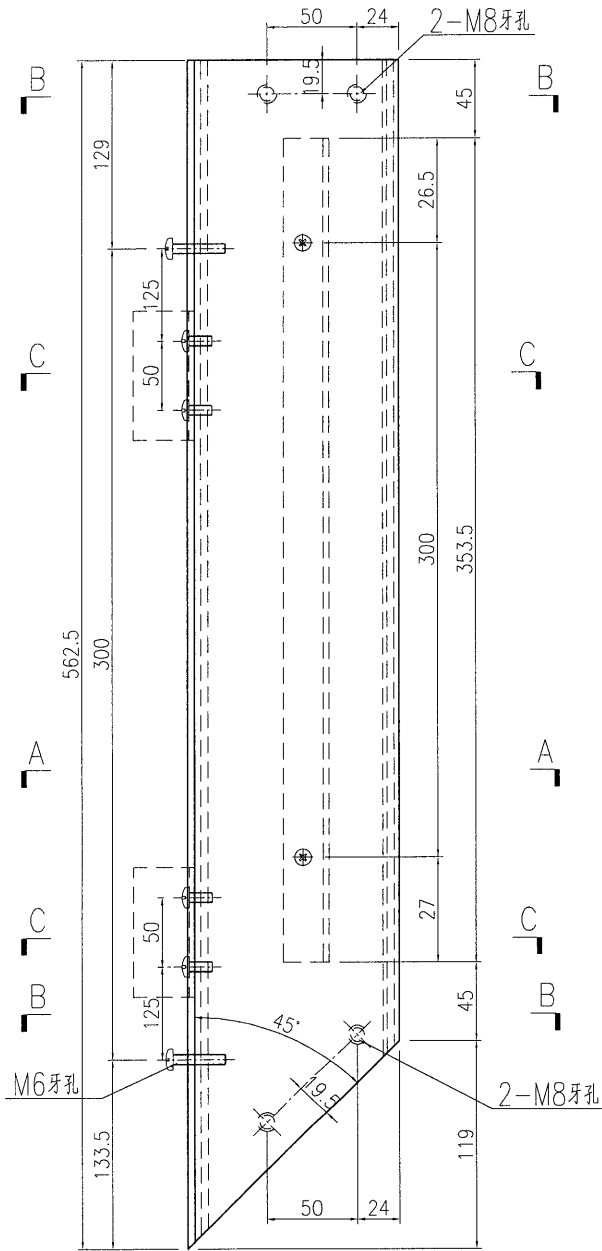
名稱	型材加工圖	制圖	曾建平	2019-03-18	修改			
材料	X85611	復核			日期			
顏色	EC-DG-W333007RY 白色	批准			圖號	J837-GW-AL108		



美特鋁質 有限公司  
MIDI Aluminium Fabricator Ltd.

产品编号	L(MM)	数量	A	B	C	D	E	N	M
		1							

工程號	J837	地盤	觀塘平台
-----	------	----	------



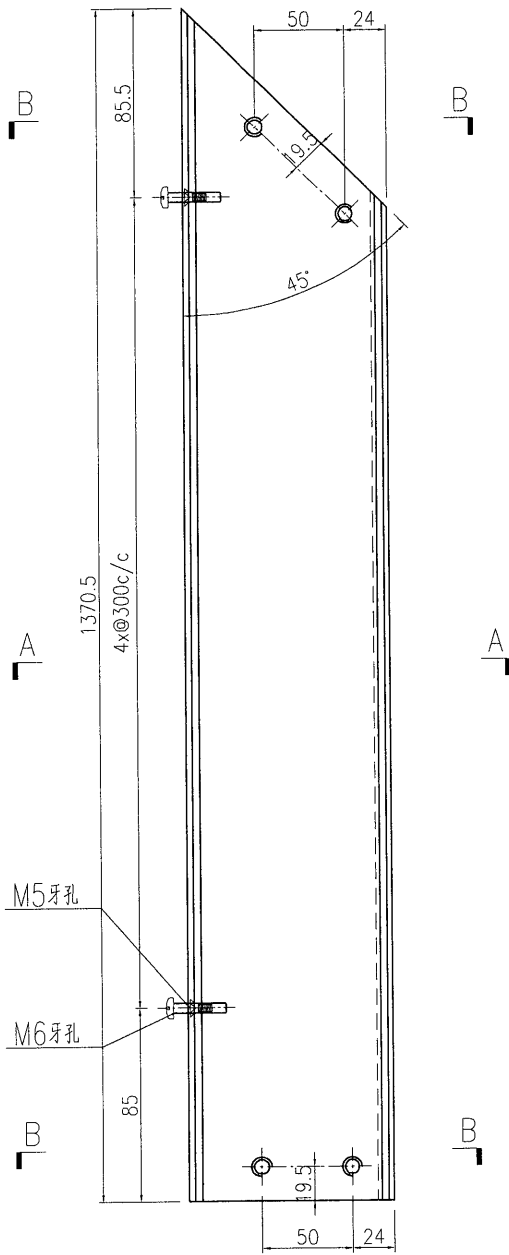
名稱	型材加工圖	制圖	曾建平	2019-03-18	修改			
材料	X85610+25x25x3mm厚鋁角	復核			日期			
顏色	EC-DG-W333007RY 白色	批准			圖號	J837-GW-AL108a		



美特鋁質 有限公司  
MIDI Aluminium Fabricator Ltd.

产品编号	L(MM)	数量	A	B	C	D	E	N	M
		1							

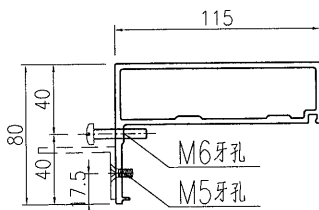
工程號	J837	地盤	觀塘平台
-----	------	----	------



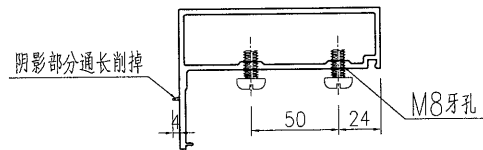
M5牙孔

M6牙孔

M5牙孔



SECTION A-A



SECTION B-B

名稱	型材加工圖	制圖	曾建平	2019-03-18	修改			
材料	X85611	復核			日期			
顏色	EC-DG-W333007RY 白色	批准			圖號	J837-GW-AL109		

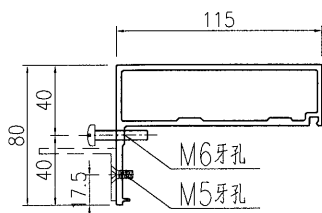
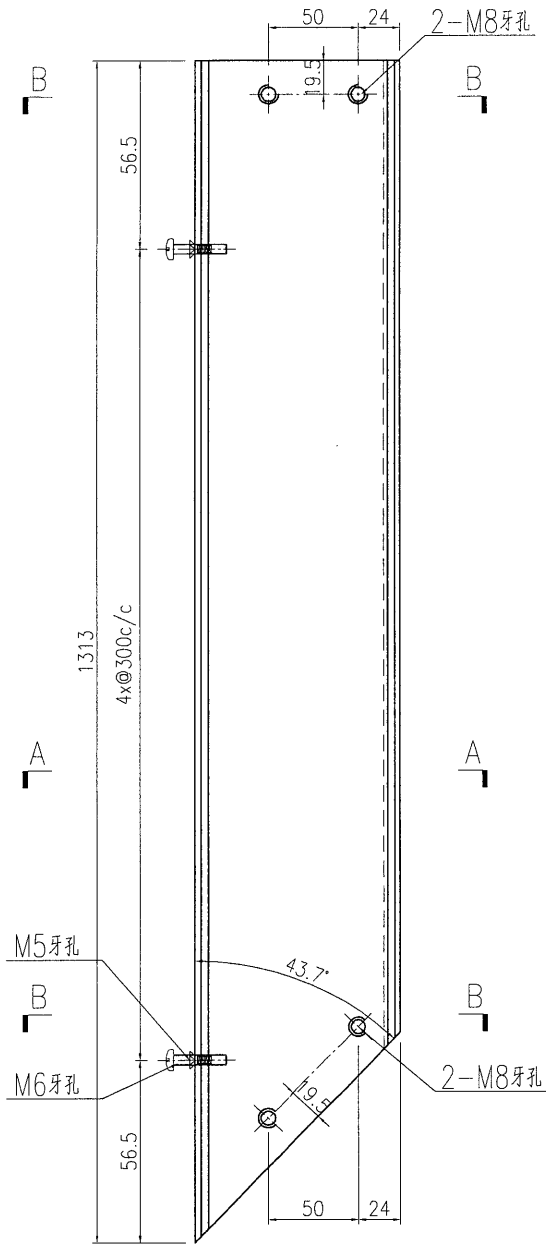




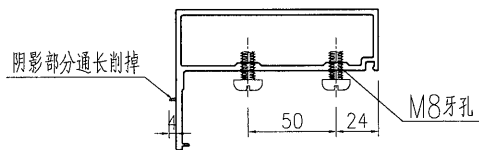
美特鋁質 有限公司  
MIDI Aluminium Fabricator Ltd.

产品编号	L(MM)	数量	A	B	C	D	E	N	M
		1							

工程號	J837	地盤	觀塘平台
-----	------	----	------



SECTION A-A



SECTION B-B

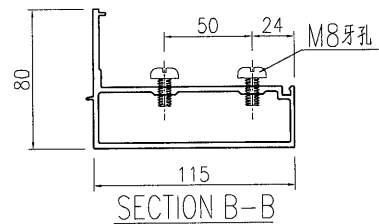
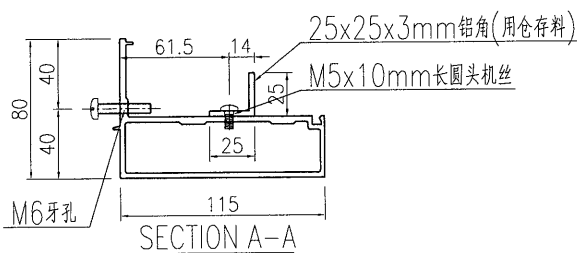
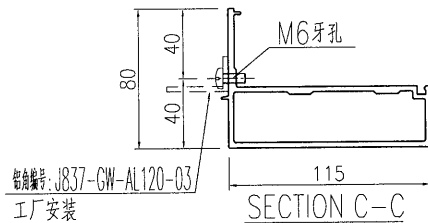
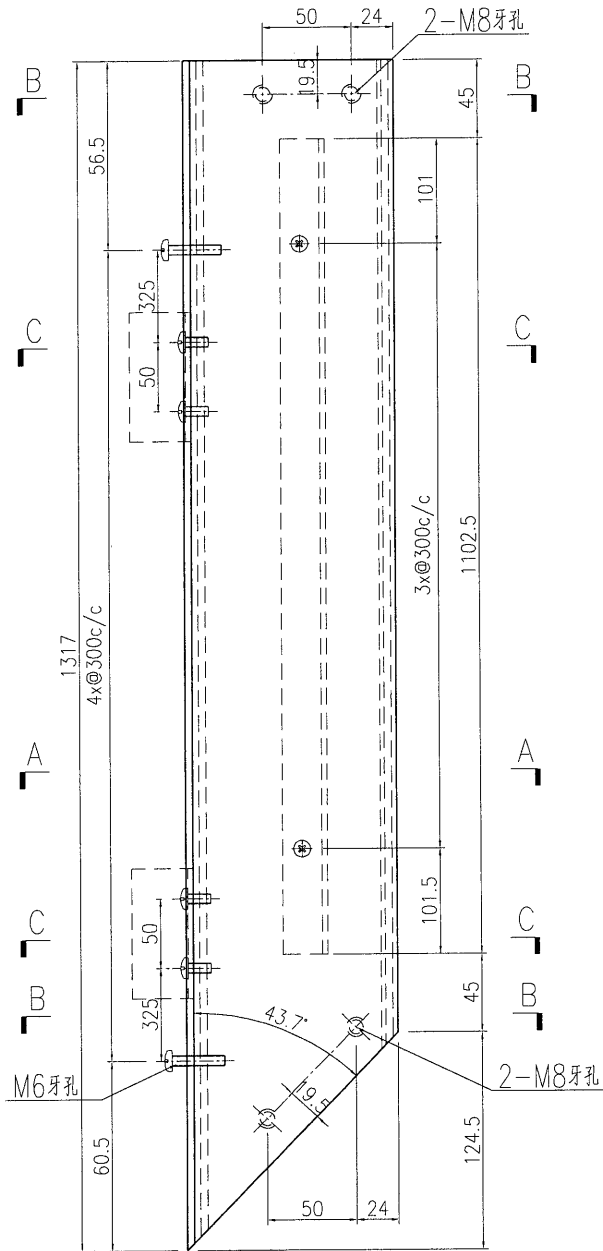
名稱	型材加工圖	制圖	曾建平	2019-03-18	修改			
材料	X85611	復核			日期			
顏色	EC-DG-W333007RY 白色	批准			圖號	J837-GW-AL110		



美特鋁質 有限公司  
MIDI Aluminium Fabricator Ltd.

产品编号	L(MM)	数量	A	B	C	D	E	N	M
		1							

工程號	J837	地盤	觀塘平台
-----	------	----	------



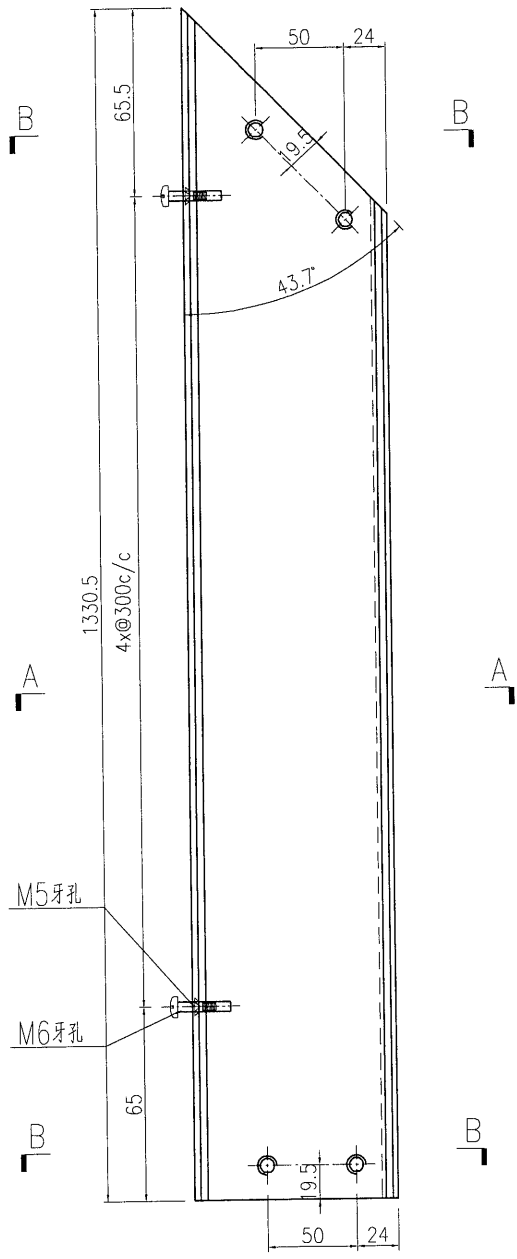
名稱	型材加工圖	制圖	曾建平	2019-03-18	修改			
材料	X85610+25x25x3mm厚鋁角	復核			日期			
顏色	EC-DG-W333007RY 白色	批准			圖號	J837-GW-AL110a		



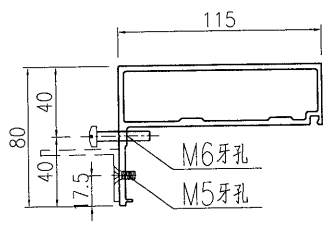
美特鋁質 有限公司  
MIDI Aluminium Fabricator Ltd.

产品编号	L(MM)	数量	A	B	C	D	E	N	M
		1							

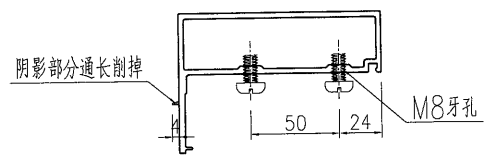
工程號	J837	地盤	觀塘平台
-----	------	----	------



M5牙孔  
M6牙孔



SECTION A-A



SECTION B-B

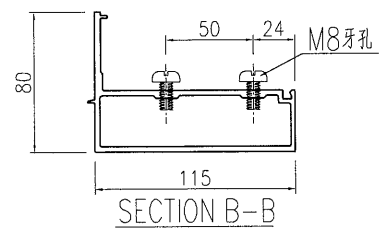
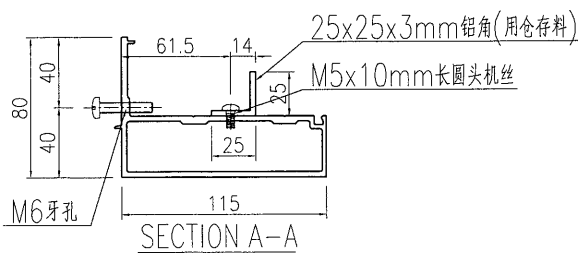
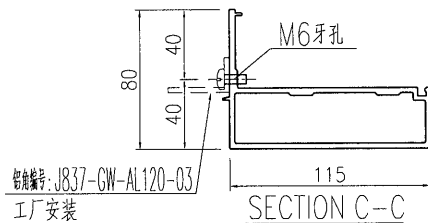
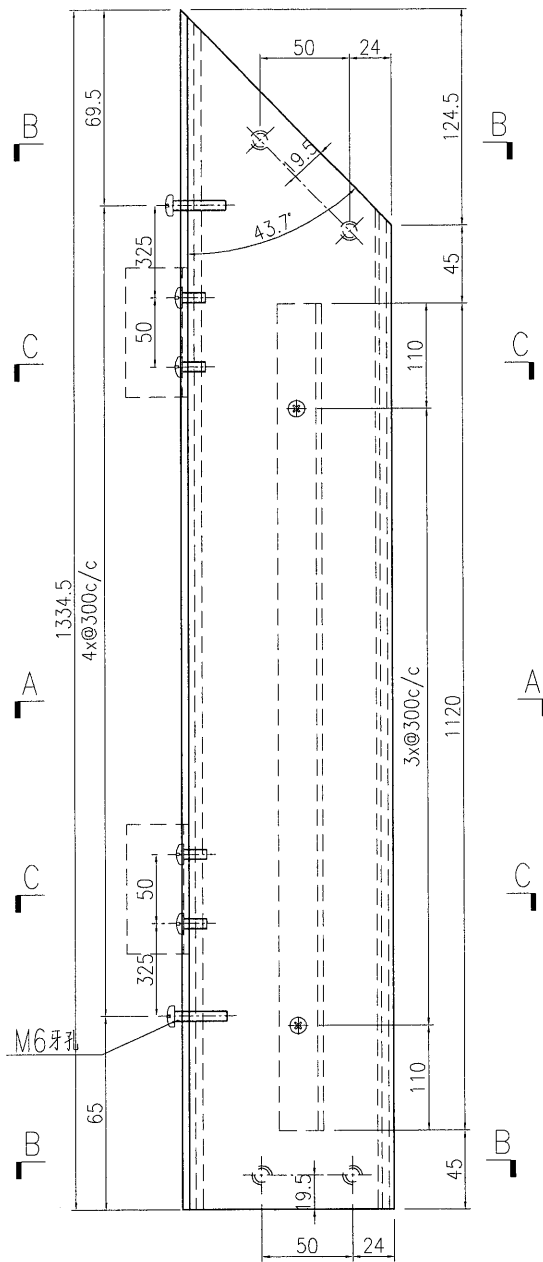
名稱	型材加工圖	制圖	曾建平	2019-03-18	修改			
材料	X85611	復核			日期			
顏色	EC-DG-W333007RY 白色	批准			圖號	J837-GW-AL111		



美特鋁質 有限公司  
MIDI Aluminium Fabricator Ltd.

产品编号	L(MM)	数量	A	B	C	D	E	N	M
		1							

工程號	J837	地盤	觀塘平台
-----	------	----	------



名稱	型材加工圖	制圖	曾建平	2019-03-18	修改			
材料	X85610+25x25x3mm厚鋁角	復核			日期			
顏色	EC-DG-W333007RY 白色	批准			圖號	J837-GW-AL111a		

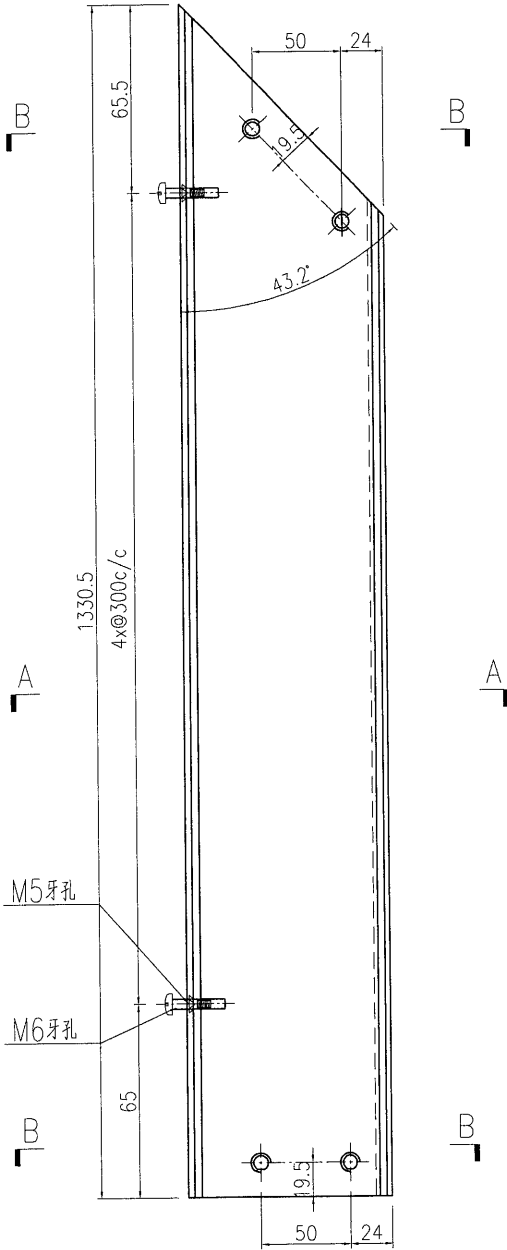
# EG-DWG3



美特鋁質 有限公司  
MIDI Aluminium Fabricator Ltd.

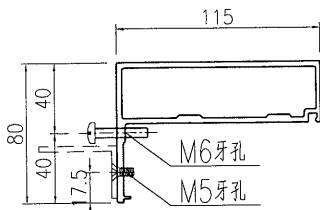
产品编号	L(MM)	数量	A	B	C	D	E	N	M
		1							

工程號 J837 地盤 觀塘平台

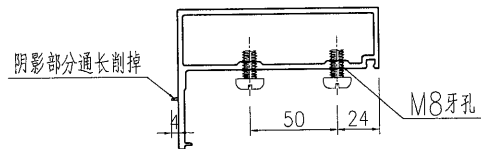


M5牙孔

M6牙孔



SECTION A-A



SECTION B-B

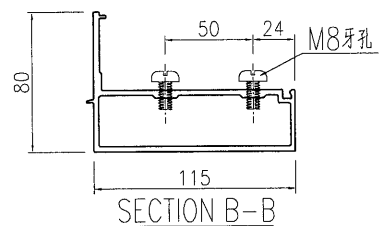
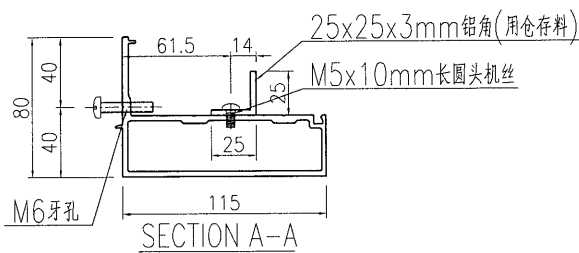
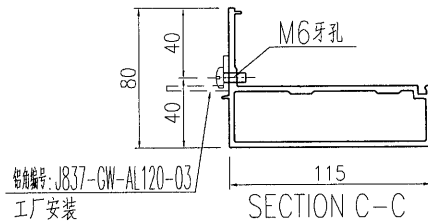
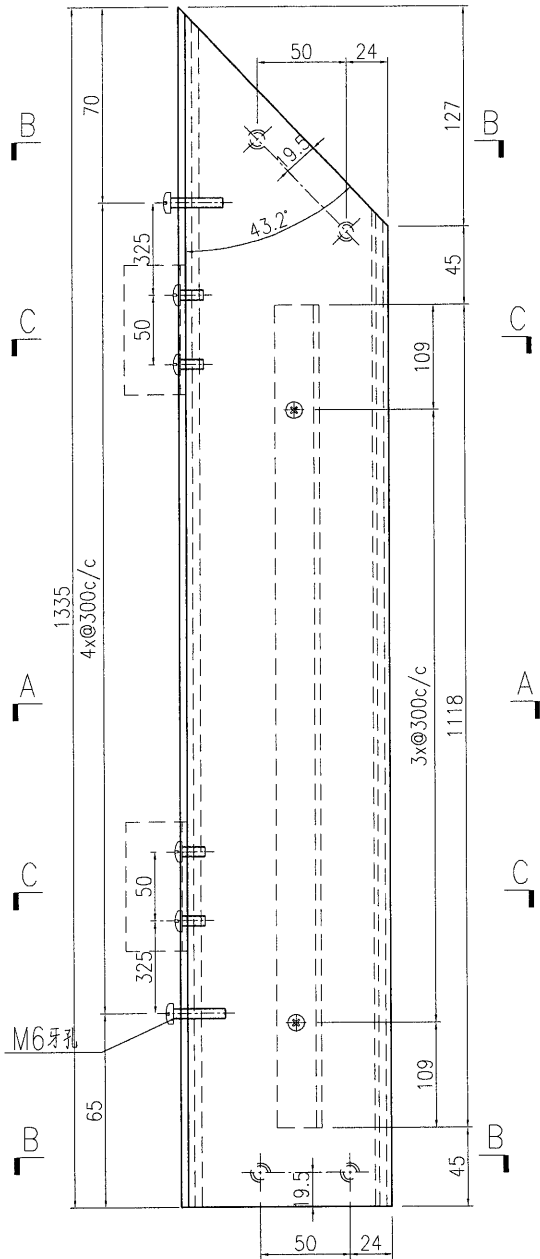
名稱	型材加工圖	制圖	曾建平	2019-03-18	修改			
材料	X85611	復核			日期			
顏色	EC-DG-W333007RY 白色	批准			圖號	J837-GW-AL112		



美特鋁質 有限公司  
MIDI Aluminium Fabricator Ltd.

产品编号	L(MM)	数量	A	B	C	D	E	N	M
		1							

工程號	J837	地盤	觀塘平台
-----	------	----	------



名稱	型材加工圖	制圖	曾建平	2019-03-18	修改			
材料	X85610+25x25x3mm厚鋁角	復核			日期			
顏色	EC-DG-W333007RY 白色	批准			圖號	J837-GW-AL112a		

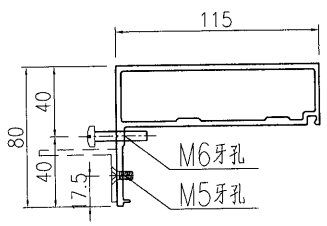
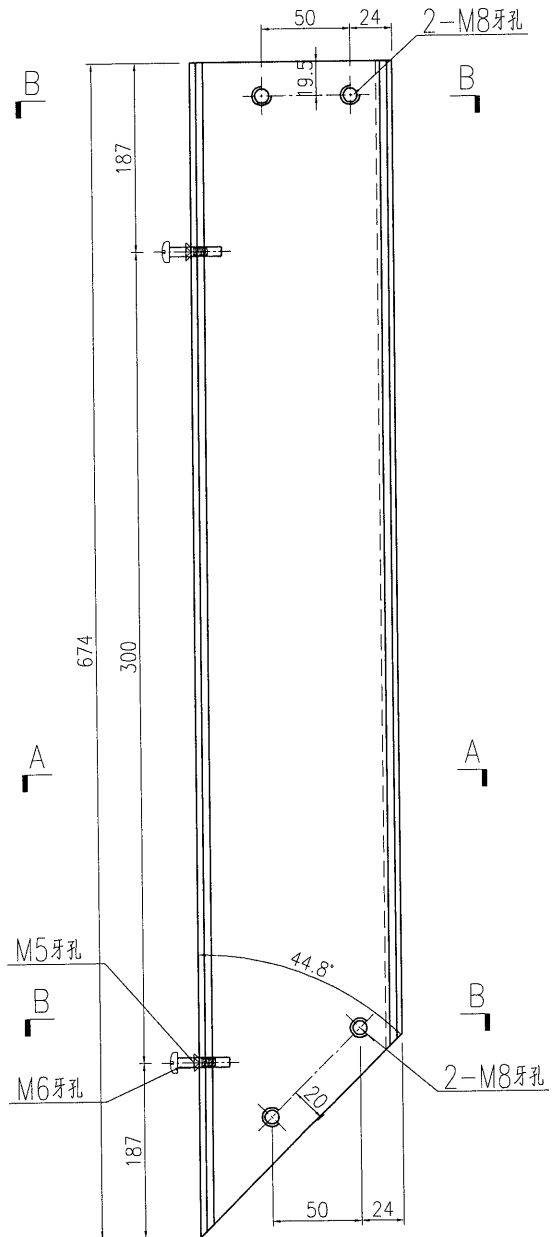
# EG-DWG3



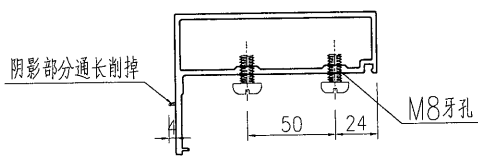
美特鋁質 有限公司  
MIDI Aluminium Fabricator Ltd.

产品编号	L(MM)	数量	A	B	C	D	E	N	M
		1							

工程號	J837	地盤	觀塘平台
-----	------	----	------



SECTION A-A



SECTION B-B

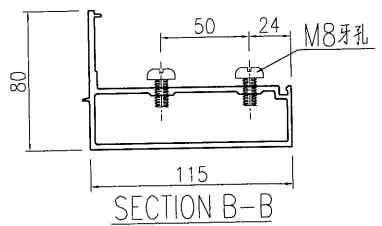
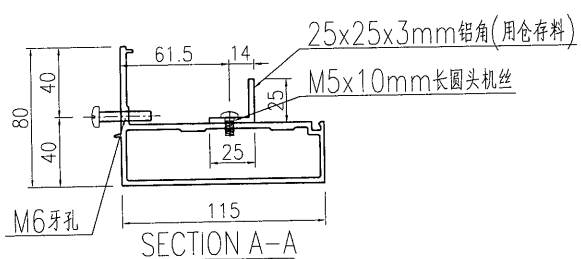
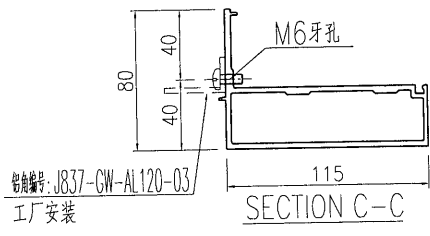
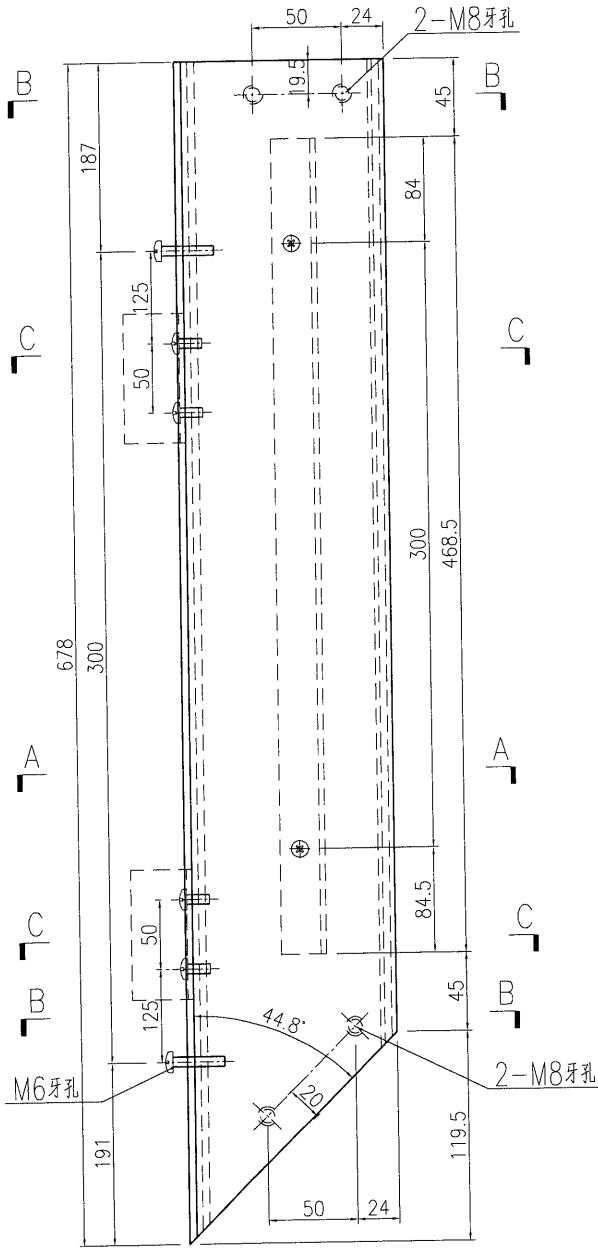
名稱	型材加工圖	制圖	曾建平	2019-03-18	修改			
材料	X85611	復核			日期			
顏色	EC-DG-W333007RY 白色	批准			圖號	J837-GW-AL113		



美特鋁質有限公司  
MIDI Aluminium Fabricator Ltd.

产品编号	L(MM)	数量	A	B	C	D	E	N	M
		1							

工程號	J837	地盤	觀塘平台
-----	------	----	------



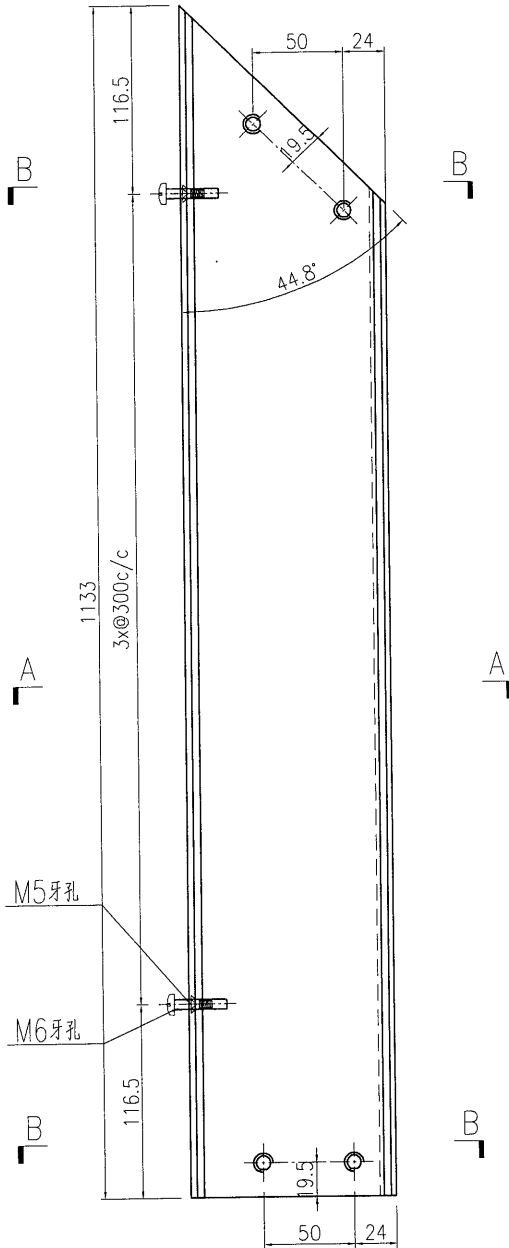
名稱	型材加工圖	制圖	曾建平	2019-03-18	修改			
材料	X85610+25x25x3mm厚鋁角	復核			日期			
顏色	EC-DG-W333007RY 白色	批准			圖號	J837-GW-AL113a		



美特鋁質 有限公司  
MIDI Aluminium Fabricator Ltd.

产品编号	L(MM)	数量	A	B	C	D	E	N	M
		1							

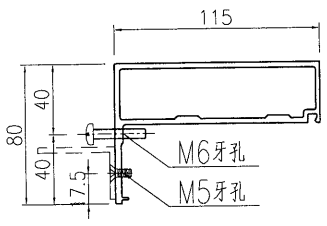
工程號	J837	地盤	觀塘平台
-----	------	----	------



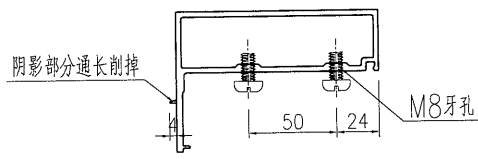
M5牙孔

M6牙孔

B



SECTION A-A



SECTION B-B

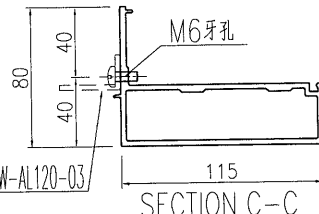
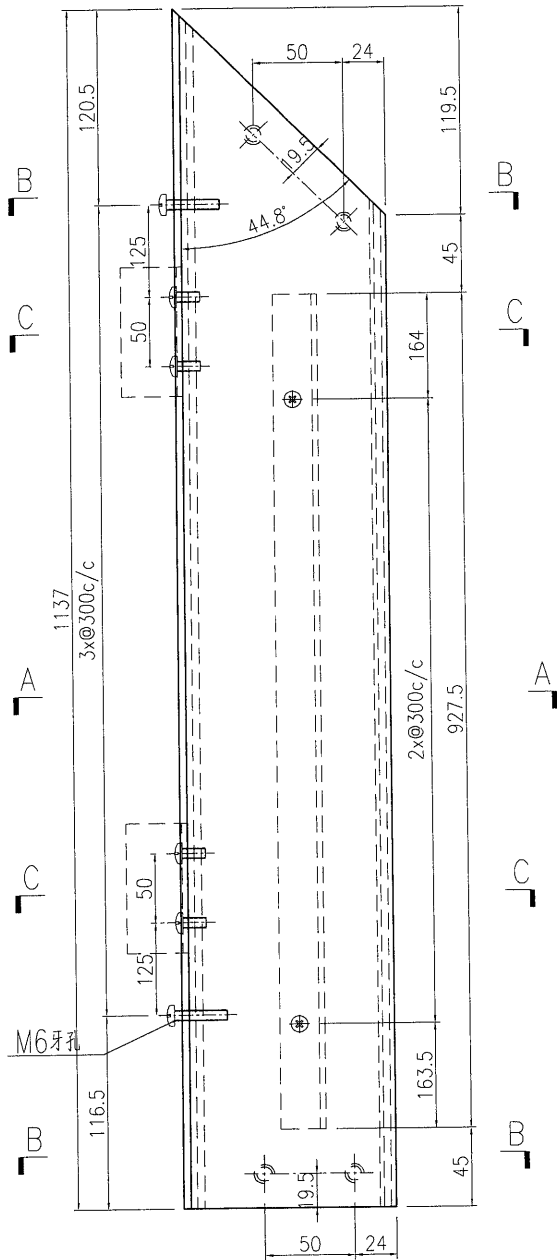
名稱	型材加工圖	制圖	曾建平	2019-03-18	修改		
材料	X85611	復核			日期		
顏色	EC-DG-W333007RY 白色	批准			圖號	J837-GW-AL114	



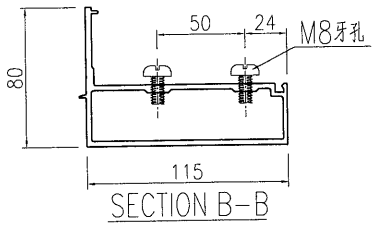
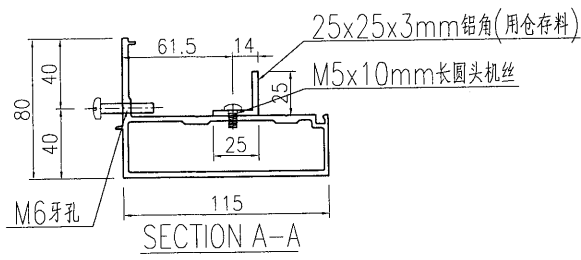
美特鋁質有限公司  
MIDI Aluminium Fabricator Ltd.

产品编号	L(MM)	数量	A	B	C	D	E	N	M
		1							

工程號	J837	地盤	觀塘平台
-----	------	----	------



鋁角編號: J837-GW-AL120-03/  
工厂安装



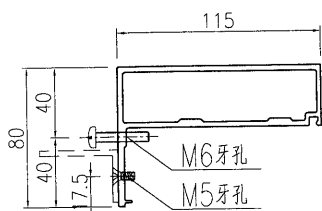
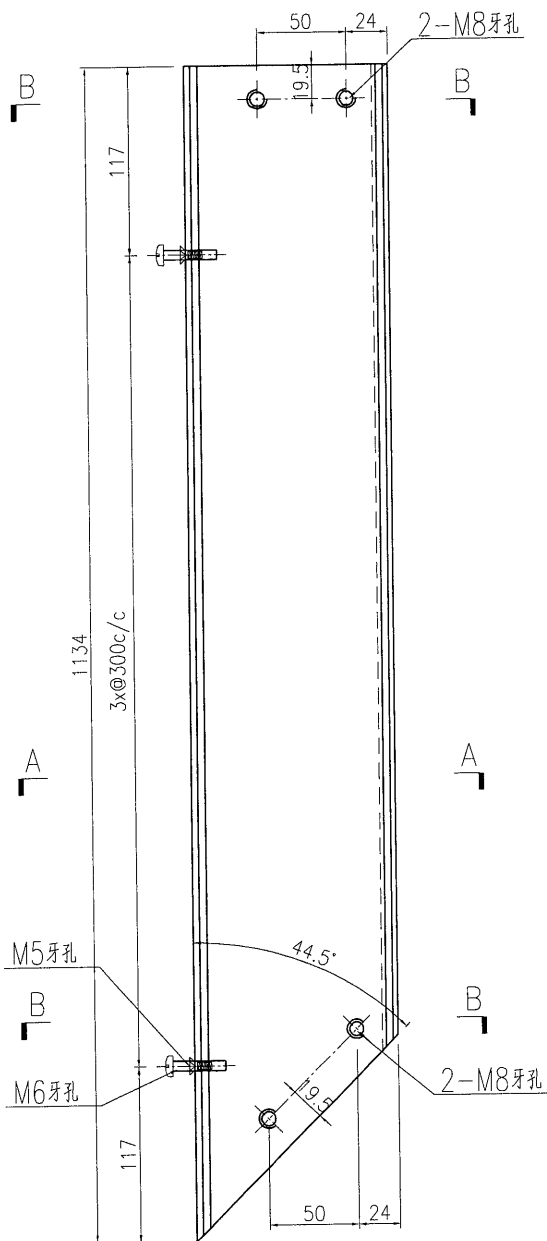
名稱	型材加工圖	制圖	曾建平	2019-03-18	修改		
材料	X85610+25x25x3mm厚鋁角	復核			日期		
顏色	EC-DG-W333007RY 白色	批准			圖號	J837-GW-AL114a	



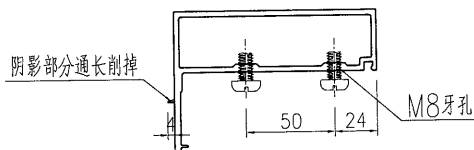
美特鋁質 有限公司  
MIDI Aluminium Fabricator Ltd.

产品编号	L(MM)	数量	A	B	C	D	E	N	M
		1							

工程號	J837	地盤	觀塘平台
-----	------	----	------



SECTION A-A



SECTION B-B

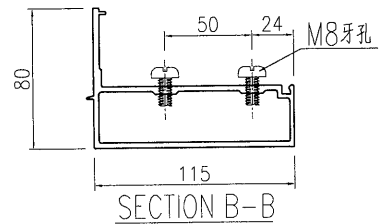
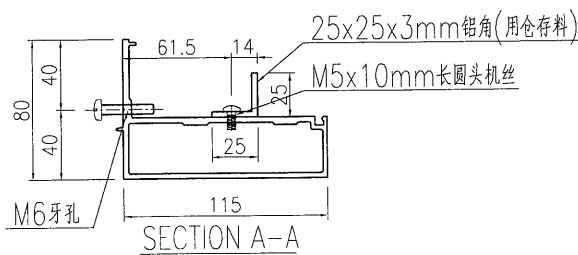
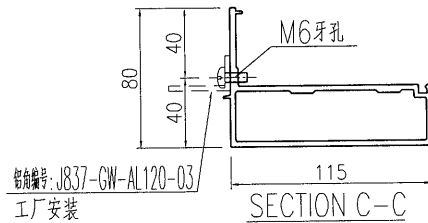
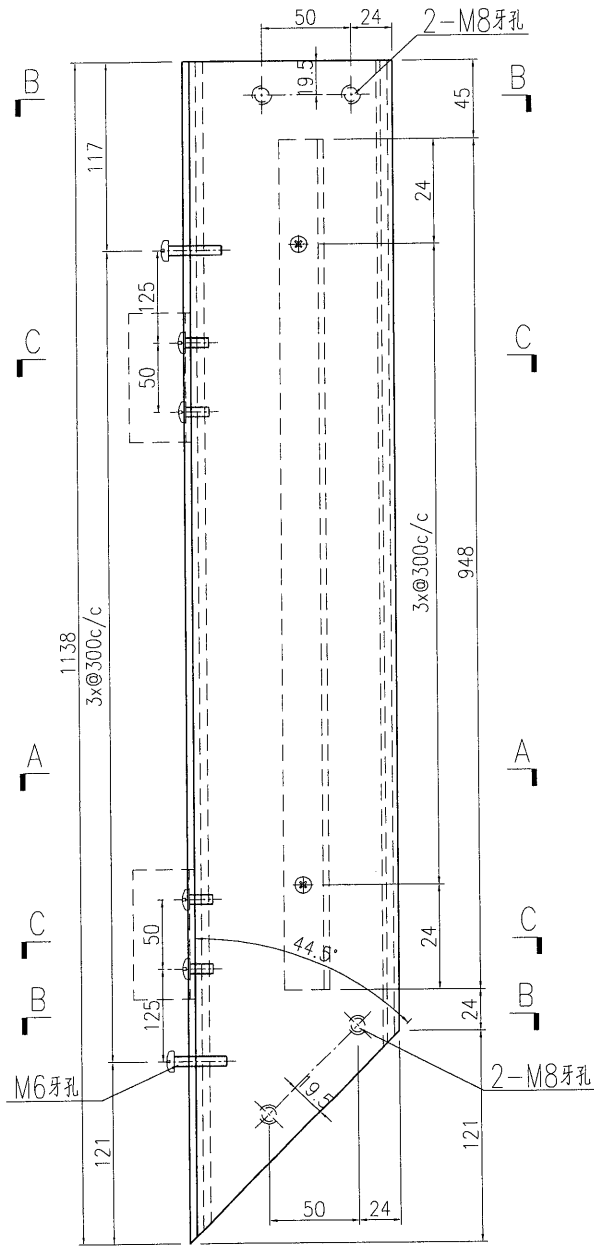
名稱	型材加工圖	制圖	曾建平	2019-03-18	修改			
材料	X85611	復核			日期			
顏色	EC-DG-W333007RY 白色	批准			圖號	J837-GW-AL115		



美特鋁質有限公司  
MIDI Aluminium Fabricator Ltd.

产品编号	L(MM)	数量	A	B	C	D	E	N	M
		1							

工程號	J837	地盤	觀塘平台
-----	------	----	------



名稱	型材加工圖	制圖	曾建平	2019-03-18	修改			
材料	X85610+25x25x3mm厚鋁角	復核			日期			
顏色	EC-DG-W333007RY 白色	批准			圖號	J837-GW-AL115a		

# EG-DWG3



美特鋁質 有限公司  
MIDI Aluminium Fabricator Ltd.

产品编号

L(MM)

数量

A

B

C

D

E

N

M

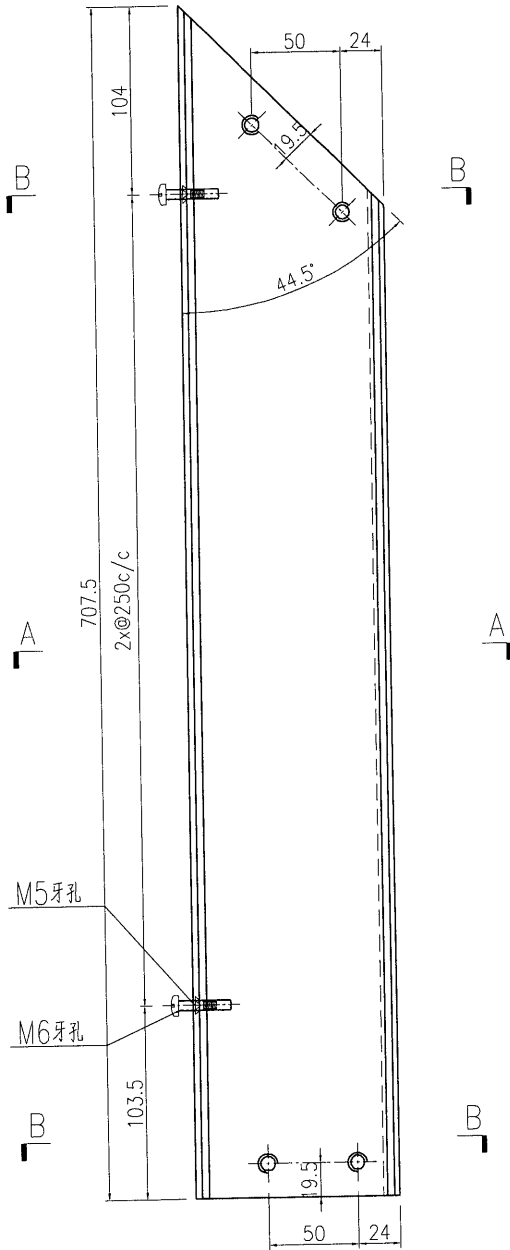
1

工程號

J837

地盤

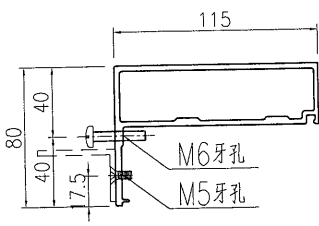
觀塘平台



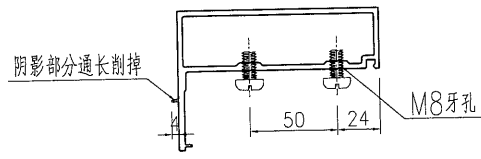
M5牙孔

M6牙孔

B



SECTION A-A



SECTION B-B

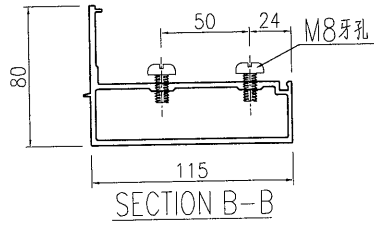
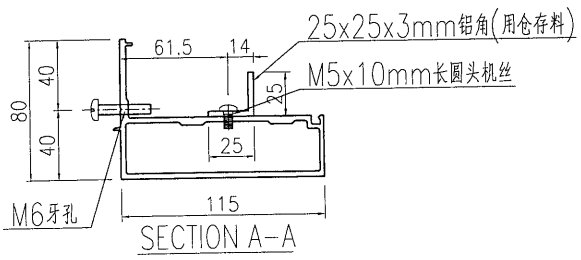
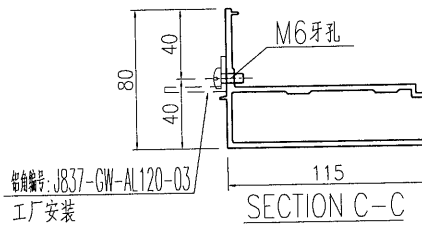
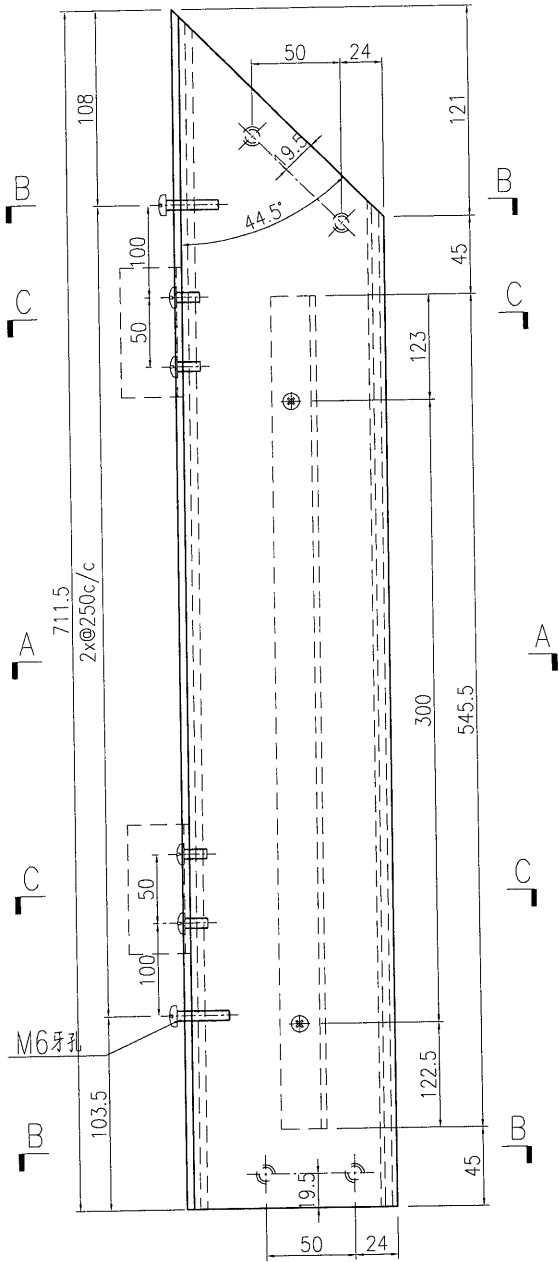
名稱	型材加工圖	制圖	曾建平	2019-03-18	修改			
材料	X85611	復核			日期			
顏色	EC-DG-W333007RY 白色	批准			圖號	J837-GW-AL116		



美特鋁質有限公司  
MIDI Aluminium Fabricator Ltd.

产品编号	L(MM)	数量	A	B	C	D	E	N	M
		1							

工程號	J837	地盤	觀塘平台
-----	------	----	------



名稱	型材加工圖	制圖	曾建平	2019-03-18	修改			
材料	X85610+25x25x3mm厚鋁角	復核			日期			
顏色	EC-DG-W333007RY 白色	批准			圖號	J837-GW-AL116a		

# EG-DWG3



美特鋁質 有限公司  
MIDI Aluminium Fabricator Ltd.

工程號

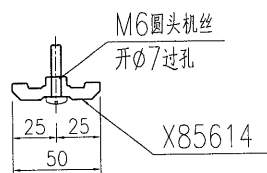
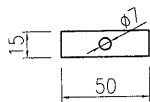
J837

地盤

觀塘平台

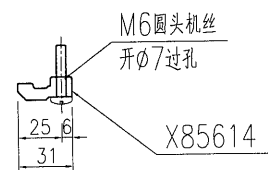
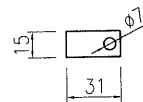
产品编号: J837-GW-AL120-01

数量 3000 个



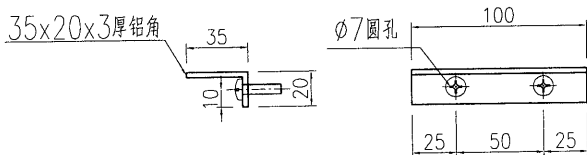
产品编号: J837-GW-AL120-02

数量 3200 个



产品编号: J837-GW-AL120-03

数量 626 个



名稱	型材加工圖	制圖	曾建平	2019-03-18	修改			
材料	詳見加工圖	復核			日期			
顏色	MILL	批准			圖號	J837-GW-AL120		

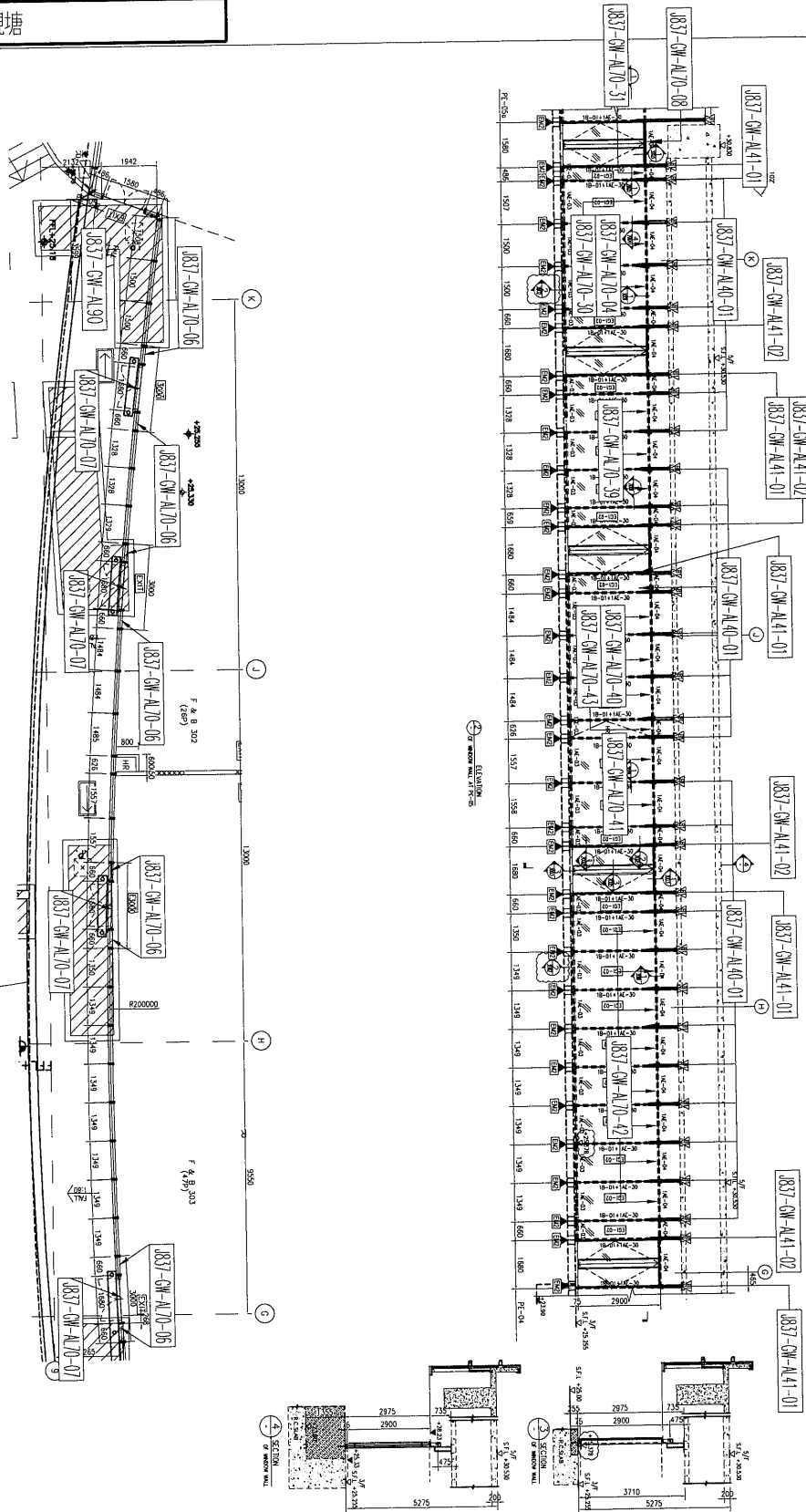






美特鋁質 有限公司  
MIDI Aluminium Fabricator Ltd.

工程號 J837 地盤 觀塘

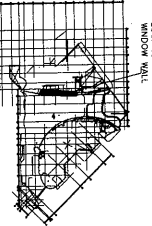


LEGEND:

- EG-02 12mm THK. MONOLITHIC LOW IRON TEMPERED GLASS
- 1A-E-01 ALUMINIUM WALLION
- 1A-E-03 ALUMINIUM TRANSOM
- 1A-E-04 ALUMINIUM TRANSOM THK. GUS. S. RH5
- 1B-01 1206565mm THK. GUS. S. RH5
- 30mm THK. ALUM. CLADDING

SUPPORT LEGEND:

- CAST-IN BRIDGE TYPE ALUM. WALLION TO CONCRETE SLAB WITH 2000
- 71-81" BRIDGE WITH NO. GUS. ANGLE 7. NO. 1B-02 1206565mm THK. GUS. ANGLE 7. NO.



名稱	鋁料位置圖	制圖	曾建平	2019-03-18	修改		
材料		復核			日期		
顏色		批准			圖號	J837-GW-WZ82	



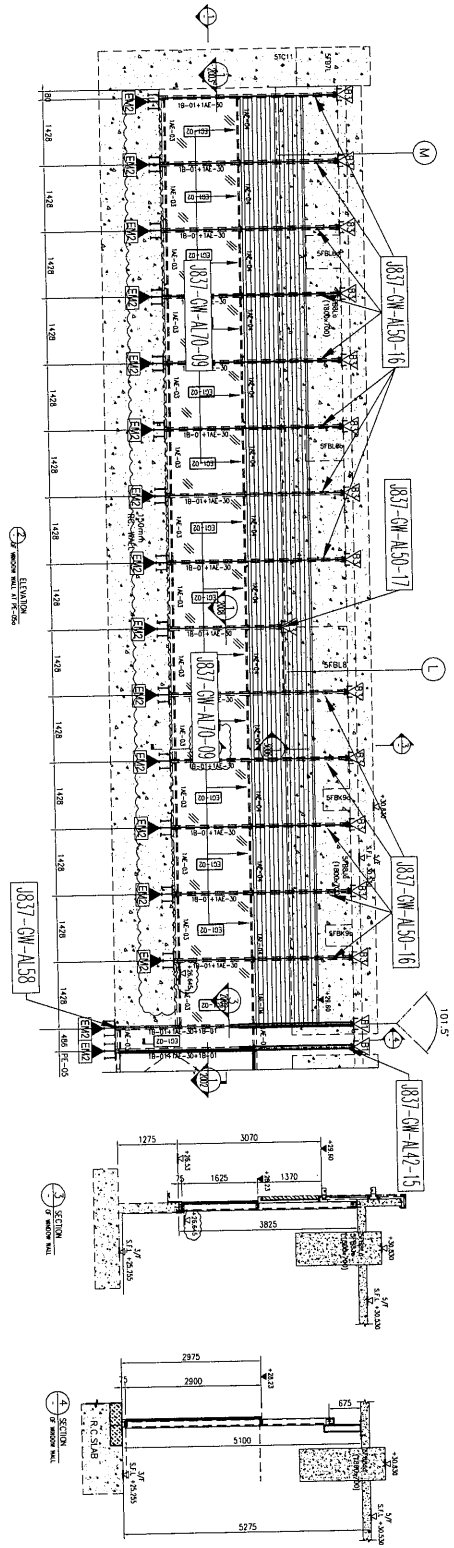
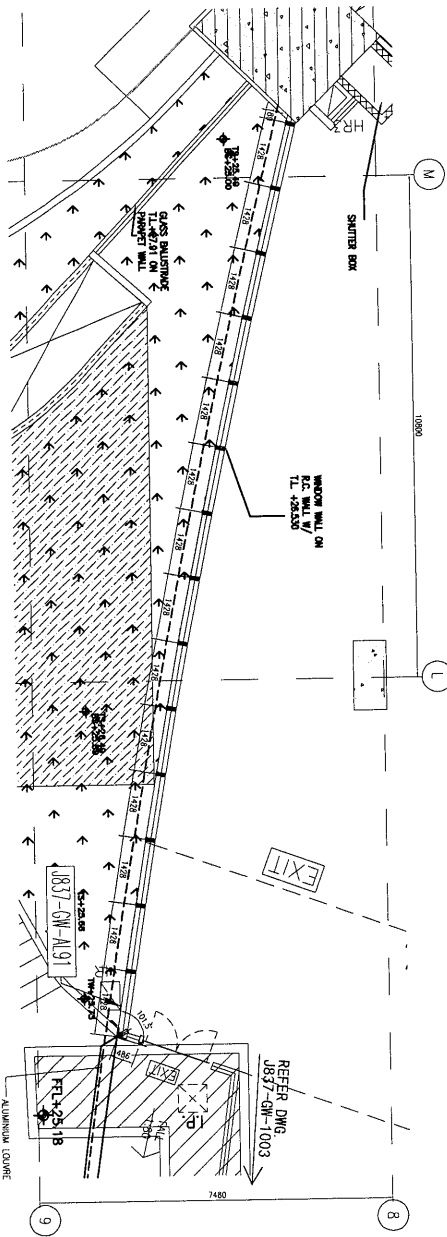
美特鋁質 有限公司  
MIDI Aluminium Fabricator Ltd.

工程號

J837

地盤

觀塘

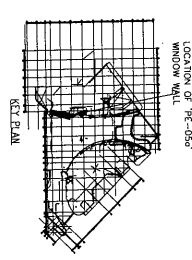


**LEGEND:**

[E1-02]	12mm THK MONOCLINIC LOW IRON TEmPERED GLASS
[E1-01]	ALUMINIUM MULLION
[E1-03]	ALUMINIUM TRANSOM
[E1-04]	ALUMINIUM TRANSOM
[E1-01]	1206666mm THK. C.M.S. RHS
[E1-01]	1206666mm THK. C.M.S. RHS
[E1-01]	30mm THK. ALUM. CLADDING

**SUPPORT LEGEND:**

[S1]	CAST-IN-CANOE TYPE C.M.S. SLAB (SEE REFERENCE TO DWG. NO. 27500)
[S2]	17.55" TYPED R.H.S. 1 NO. 18-25" TYPED R.H.S. 1 NO. C.M.S. RHS. 1 NO.



名稱	鋁料位置圖	制圖	曾建平	2019-03-18	修改	
材料		復核			日期	
顏色		批准			圖號	J837-GW-WZ83



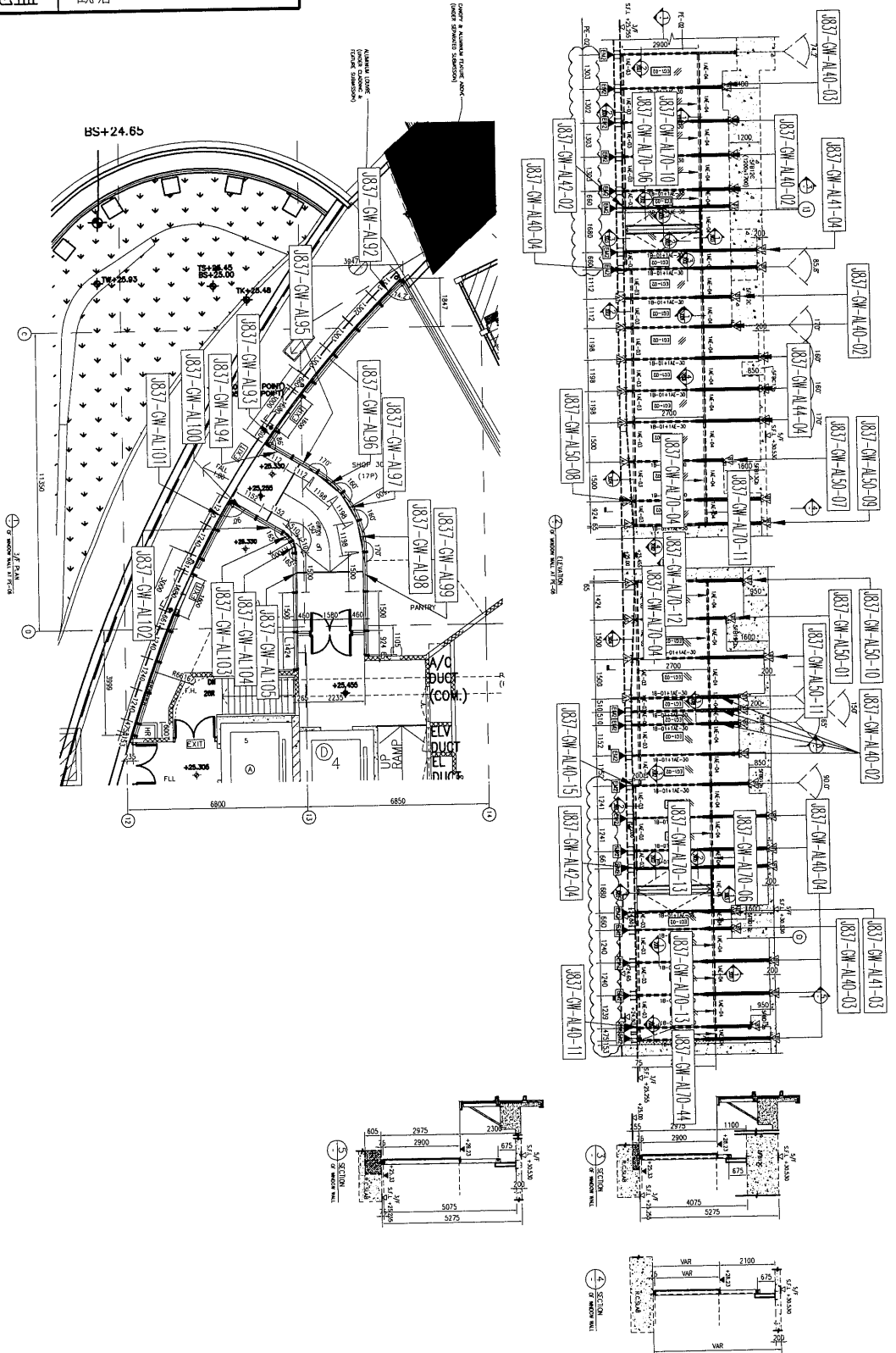
美特鋁質 有限公司  
MIDI Aluminium Fabricator Ltd.

工程號

J837

地盤

觀塘

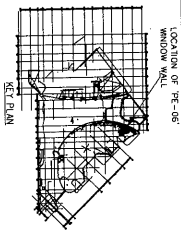


**LEGEND:**

- EQ-02 12mm THK MONOCLIC LOW IRON TEmPERED GLASS
- AL-01 ALUMINIUM MILLION
- AL-03 ALUMINIUM TRANSOM
- AL-04 ALUMINIUM TRANSOM
- 18-01 1200x2400mm THK CAS'S INS
- 3mm THK ALUM GLAZING

**SUPPORT LEGEND:**

- 7'-11" CEMED WITH 1 NO. CAS'S INCL 1 NO.
- 7'-11" CEMED WITH 1 NO. CAS'S INCL 1 NO.
- 7'-11" CEMED WITH 1 NO. CAS'S INCL 2 NO.
- 7'-11" CEMED WITH 1 NO. CAS'S INCL 2 NO.

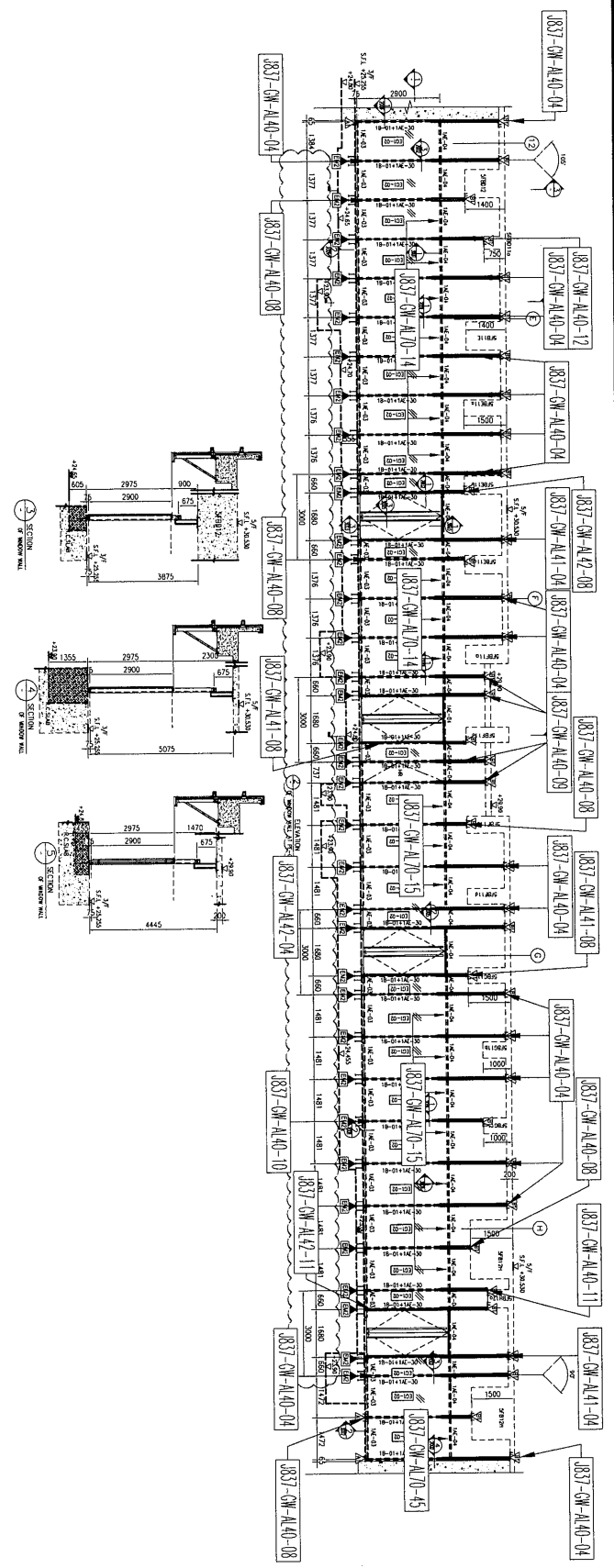
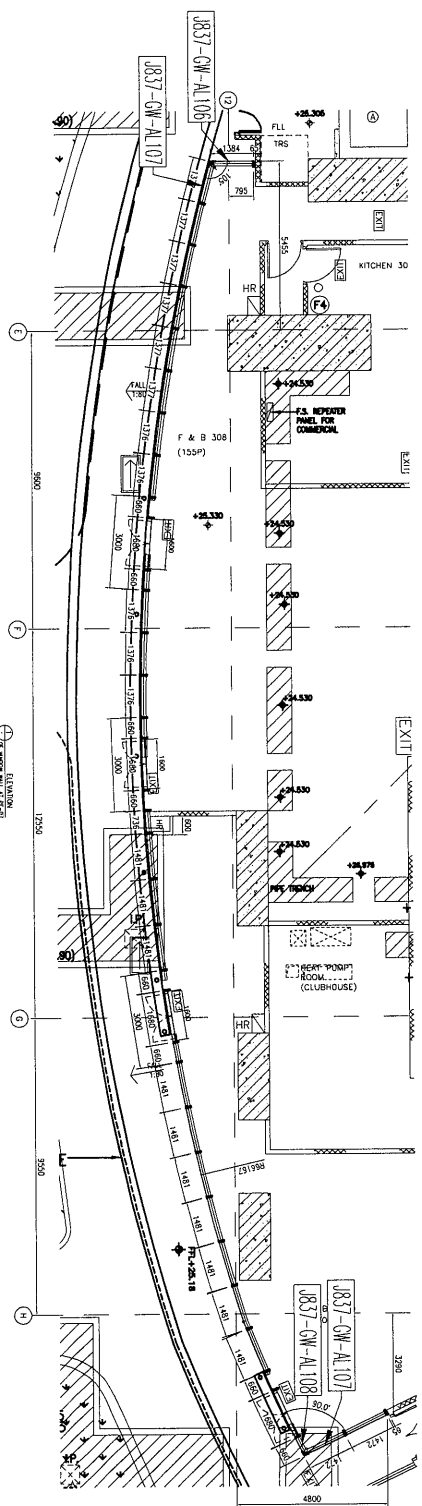


名稱	鋁料位置圖	制圖	曾建平	2019-03-18	修改	
材料		復核			日期	
顏色		批准			圖號	J837-GW-WZ84



美特鋁質 有限公司  
MIDI Aluminium Fabricator Ltd.

工程號 J837 地盤 觀塘

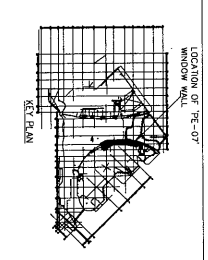


**LEGEND:**

CO-02	12mm THK MONOLITHIC LOW IRON TEmPERED GLASS
1A-E-01	ALUMINIUM MULLION
1A-E-02	ALUMINIUM TRANSOM
1A-E-03	ALUMINIUM TRANSOM
1A-E-04	ALUMINIUM TRANSOM
1B-01	1200x3000 THK. CAS 5 RIBS
1B-02	300mm THK ALUM CLADDING

**SUPPORT LEGEND:**

1A-E-01	1200x3000 THK. CAS 5 RIBS
1B-01	1200x3000 THK. CAS 5 RIBS
1B-02	1200x3000 THK. CAS 5 RIBS
1B-03	1200x3000 THK. CAS 5 RIBS
1B-04	1200x3000 THK. CAS 5 RIBS
1B-05	1200x3000 THK. CAS 5 RIBS
1B-06	1200x3000 THK. CAS 5 RIBS
1B-07	1200x3000 THK. CAS 5 RIBS
1B-08	1200x3000 THK. CAS 5 RIBS
1B-09	1200x3000 THK. CAS 5 RIBS
1B-10	1200x3000 THK. CAS 5 RIBS
1B-11	1200x3000 THK. CAS 5 RIBS
1B-12	1200x3000 THK. CAS 5 RIBS
1B-13	1200x3000 THK. CAS 5 RIBS
1B-14	1200x3000 THK. CAS 5 RIBS
1B-15	1200x3000 THK. CAS 5 RIBS
1B-16	1200x3000 THK. CAS 5 RIBS
1B-17	1200x3000 THK. CAS 5 RIBS
1B-18	1200x3000 THK. CAS 5 RIBS
1B-19	1200x3000 THK. CAS 5 RIBS
1B-20	1200x3000 THK. CAS 5 RIBS
1B-21	1200x3000 THK. CAS 5 RIBS
1B-22	1200x3000 THK. CAS 5 RIBS
1B-23	1200x3000 THK. CAS 5 RIBS
1B-24	1200x3000 THK. CAS 5 RIBS
1B-25	1200x3000 THK. CAS 5 RIBS
1B-26	1200x3000 THK. CAS 5 RIBS
1B-27	1200x3000 THK. CAS 5 RIBS
1B-28	1200x3000 THK. CAS 5 RIBS
1B-29	1200x3000 THK. CAS 5 RIBS
1B-30	1200x3000 THK. CAS 5 RIBS
1B-31	1200x3000 THK. CAS 5 RIBS
1B-32	1200x3000 THK. CAS 5 RIBS
1B-33	1200x3000 THK. CAS 5 RIBS
1B-34	1200x3000 THK. CAS 5 RIBS
1B-35	1200x3000 THK. CAS 5 RIBS
1B-36	1200x3000 THK. CAS 5 RIBS
1B-37	1200x3000 THK. CAS 5 RIBS
1B-38	1200x3000 THK. CAS 5 RIBS
1B-39	1200x3000 THK. CAS 5 RIBS
1B-40	1200x3000 THK. CAS 5 RIBS
1B-41	1200x3000 THK. CAS 5 RIBS
1B-42	1200x3000 THK. CAS 5 RIBS
1B-43	1200x3000 THK. CAS 5 RIBS
1B-44	1200x3000 THK. CAS 5 RIBS
1B-45	1200x3000 THK. CAS 5 RIBS
1B-46	1200x3000 THK. CAS 5 RIBS
1B-47	1200x3000 THK. CAS 5 RIBS
1B-48	1200x3000 THK. CAS 5 RIBS
1B-49	1200x3000 THK. CAS 5 RIBS
1B-50	1200x3000 THK. CAS 5 RIBS
1B-51	1200x3000 THK. CAS 5 RIBS
1B-52	1200x3000 THK. CAS 5 RIBS
1B-53	1200x3000 THK. CAS 5 RIBS
1B-54	1200x3000 THK. CAS 5 RIBS
1B-55	1200x3000 THK. CAS 5 RIBS
1B-56	1200x3000 THK. CAS 5 RIBS
1B-57	1200x3000 THK. CAS 5 RIBS
1B-58	1200x3000 THK. CAS 5 RIBS
1B-59	1200x3000 THK. CAS 5 RIBS
1B-60	1200x3000 THK. CAS 5 RIBS
1B-61	1200x3000 THK. CAS 5 RIBS
1B-62	1200x3000 THK. CAS 5 RIBS
1B-63	1200x3000 THK. CAS 5 RIBS
1B-64	1200x3000 THK. CAS 5 RIBS
1B-65	1200x3000 THK. CAS 5 RIBS
1B-66	1200x3000 THK. CAS 5 RIBS
1B-67	1200x3000 THK. CAS 5 RIBS
1B-68	1200x3000 THK. CAS 5 RIBS
1B-69	1200x3000 THK. CAS 5 RIBS
1B-70	1200x3000 THK. CAS 5 RIBS
1B-71	1200x3000 THK. CAS 5 RIBS
1B-72	1200x3000 THK. CAS 5 RIBS
1B-73	1200x3000 THK. CAS 5 RIBS
1B-74	1200x3000 THK. CAS 5 RIBS
1B-75	1200x3000 THK. CAS 5 RIBS
1B-76	1200x3000 THK. CAS 5 RIBS
1B-77	1200x3000 THK. CAS 5 RIBS
1B-78	1200x3000 THK. CAS 5 RIBS
1B-79	1200x3000 THK. CAS 5 RIBS
1B-80	1200x3000 THK. CAS 5 RIBS
1B-81	1200x3000 THK. CAS 5 RIBS
1B-82	1200x3000 THK. CAS 5 RIBS
1B-83	1200x3000 THK. CAS 5 RIBS
1B-84	1200x3000 THK. CAS 5 RIBS
1B-85	1200x3000 THK. CAS 5 RIBS
1B-86	1200x3000 THK. CAS 5 RIBS
1B-87	1200x3000 THK. CAS 5 RIBS
1B-88	1200x3000 THK. CAS 5 RIBS
1B-89	1200x3000 THK. CAS 5 RIBS
1B-90	1200x3000 THK. CAS 5 RIBS
1B-91	1200x3000 THK. CAS 5 RIBS
1B-92	1200x3000 THK. CAS 5 RIBS
1B-93	1200x3000 THK. CAS 5 RIBS
1B-94	1200x3000 THK. CAS 5 RIBS
1B-95	1200x3000 THK. CAS 5 RIBS
1B-96	1200x3000 THK. CAS 5 RIBS
1B-97	1200x3000 THK. CAS 5 RIBS
1B-98	1200x3000 THK. CAS 5 RIBS
1B-99	1200x3000 THK. CAS 5 RIBS
1B-100	1200x3000 THK. CAS 5 RIBS

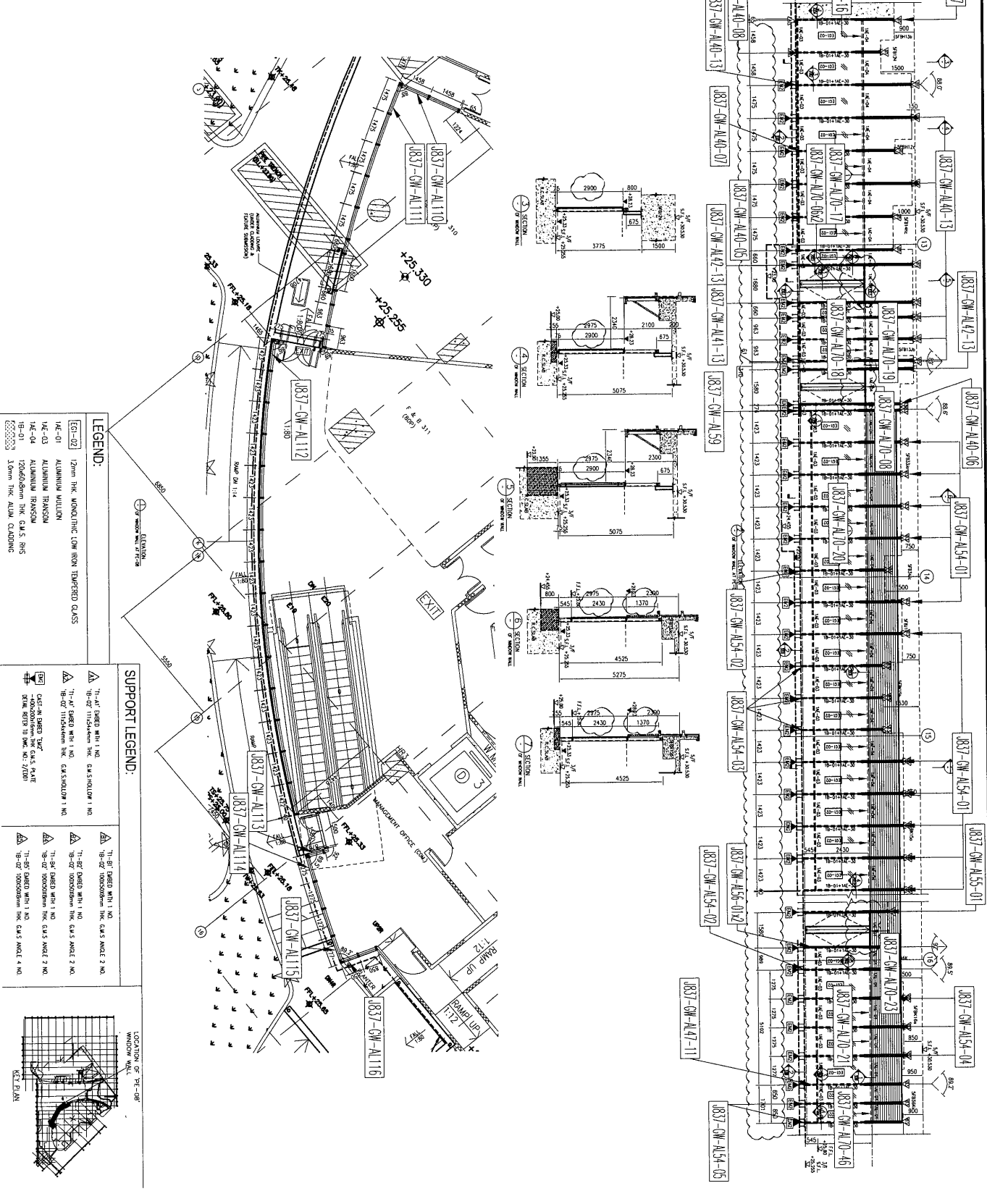


名稱	位置圖	制圖	曾建平	2019-03-18	修改	
材料		復核			日期	
顏色		批准			圖號	J837-GW-WZ85



美特鋁質 有限公司  
MIDI Aluminium Fabricator Ltd.

工程號 J837 地盤 觀塘

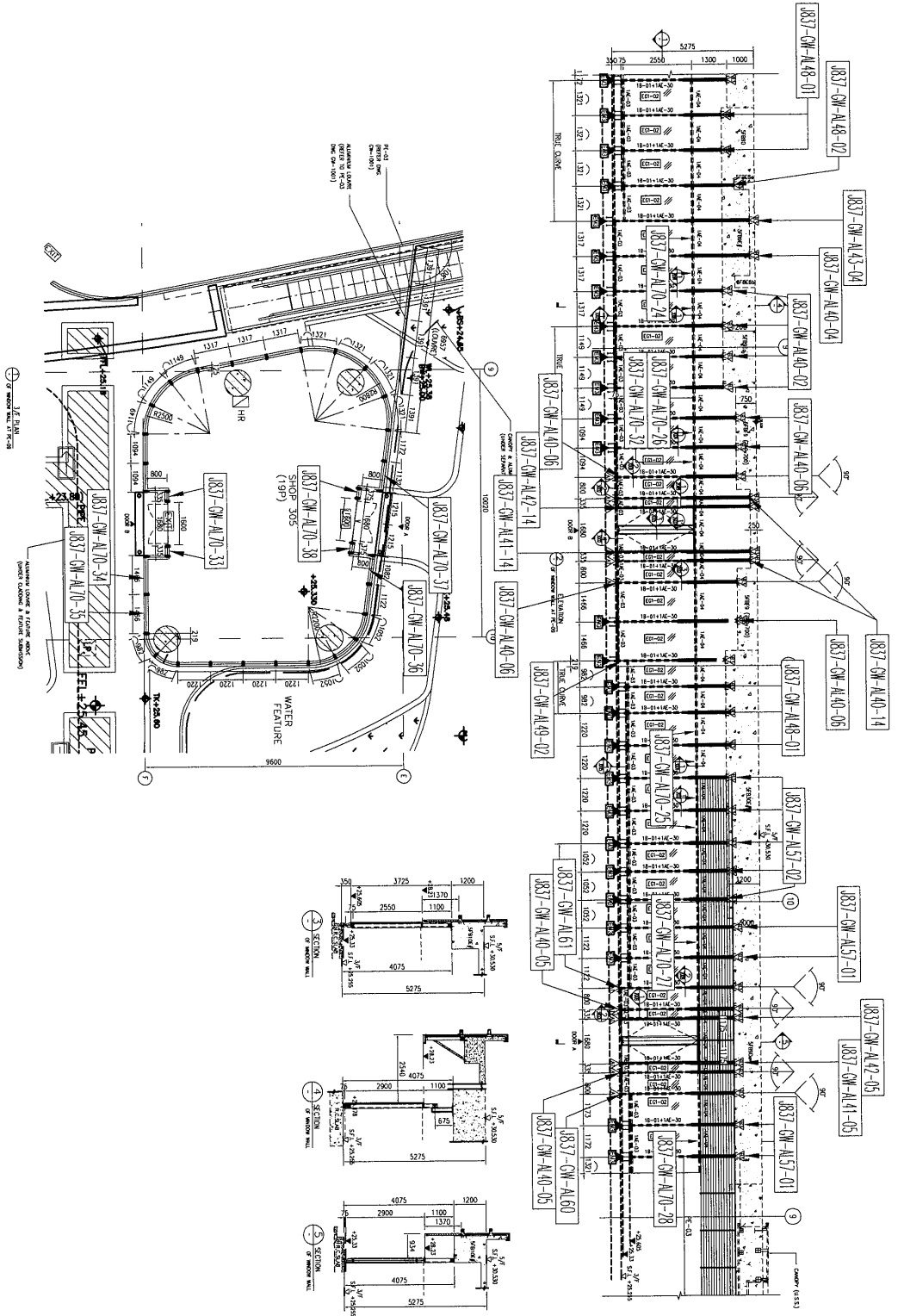


名稱	位置圖	制圖	曾建平	2019-03-18	修改	
材料		復核			日期	
顏色		批准			圖號	J837-GW-WZ86



美特鋁質 有限公司  
MIDI Aluminium Fabricator Ltd.

工程號	J837	地盤	觀塘
-----	------	----	----

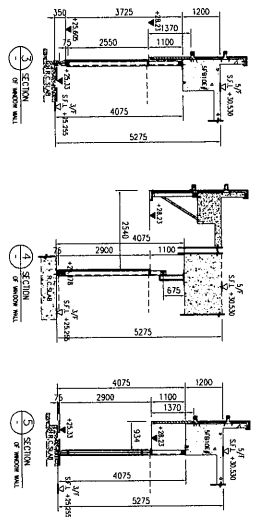
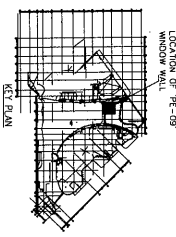


**LEGEND:**

EC1-02	12mm THK NONSTICKING LOW IRON TEMPERED GLASS
14E-01	ALUMINIUM MULLION
14E-03	ALUMINIUM TRANSOM
14E-04	ALUMINIUM TRANSOM
18-01	1200x600mm THK G.M.S BRIS
33mm THK ALUM. CLADDING	

**SUPPORT LEGEND:**

△	75-01 EMBED WITH 1 NO. C.M.S ANGLE 2 NO. DETAIL REFERS TO DWG. NO. J2001
△	75-02 EMBED WITH 1 NO. C.M.S ANGLE 2 NO. DETAIL REFERS TO DWG. NO. J2001
△	75-03 EMBED WITH 1 NO. C.M.S ANGLE 2 NO. DETAIL REFERS TO DWG. NO. J2001
△	75-04 EMBED WITH 1 NO. C.M.S ANGLE 2 NO. DETAIL REFERS TO DWG. NO. J2001
△	75-05 EMBED WITH 1 NO. C.M.S ANGLE 2 NO. DETAIL REFERS TO DWG. NO. J2001
△	75-06 EMBED WITH 1 NO. C.M.S ANGLE 2 NO. DETAIL REFERS TO DWG. NO. J2001
△	75-07 EMBED WITH 1 NO. C.M.S ANGLE 2 NO. DETAIL REFERS TO DWG. NO. J2001
△	75-08 EMBED WITH 1 NO. C.M.S ANGLE 2 NO. DETAIL REFERS TO DWG. NO. J2001
△	75-09 EMBED WITH 1 NO. C.M.S ANGLE 2 NO. DETAIL REFERS TO DWG. NO. J2001
△	75-10 EMBED WITH 1 NO. C.M.S ANGLE 2 NO. DETAIL REFERS TO DWG. NO. J2001



名稱	位置圖	制圖	曾建平	2019-03-18	修改		
材料		復核			日期		
顏色		批准			圖號	J837-GW-WZ87	