



工程指示 / 要求簡箋(E.I.)

工程指示編號：EI / 0480 / 19

修改版次：2

工程編號：J837 平台

工程名稱：觀塘 裕民坊平台

工程項目：地盤用鋁料加工圖(內圓 WindowWall 位置)

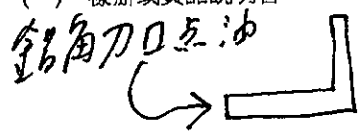
收件人：生統

發件人：Leung Hin Wai

日期 3/15 2019

要求提供 / 確認 事項：

- | | | |
|------------------------------------|-------------------------------------|-------------------------------|
| <input type="checkbox"/> 初步鋁料 B.M. | <input type="checkbox"/> 加工拆圖，然後生產 | <input type="checkbox"/> 尺寸表 |
| <input type="checkbox"/> 正式鋁料 B.M. | <input type="checkbox"/> 技術上資料 / 指示 | <input type="checkbox"/> 報價 |
| <input type="checkbox"/> 配件 B.M. | <input type="checkbox"/> 樣辦或貨品說明書 | <input type="checkbox"/> 分判合約 |
| <input type="checkbox"/> 其他：_____ | | |



內容：

請按附頁加工。送地盤

請在 _____ 前完成上列要求。

附： -

以上項目為：

- 原合約工程包 原合約工程加 / 減賬 新工程報價

原因： -

分發東莞各部門：

- () 生產技術總監 連附件 () 技術部 連附件 () 生產部 連附件 () 機械設計部 連附件
 () 採購部 連附件 () 生產統籌部 連附件
 () 質檢部 連附件 () 會計部 連附件 () 報關組 連附件 () 其他 _____ 連附件

分發香港各部門：

- () 行政部 連附件 () 會計部 連附件 () 統籌部 連附件 () 工程部地盤科文(柄) 連附件
 () 採購部 連附件 () QS 部 連附件 () 維修部 連附件 () 其他 _____ 連附件

傳遞編號： HK 1280

發件人簽署：

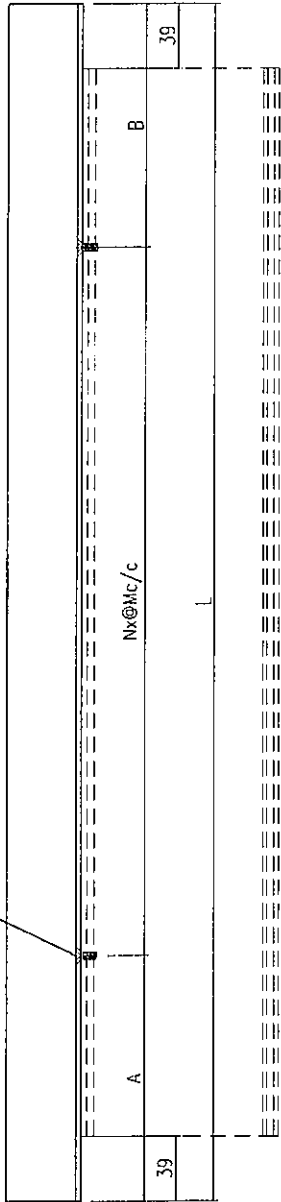
項目經理簽署：

EG-DWG3

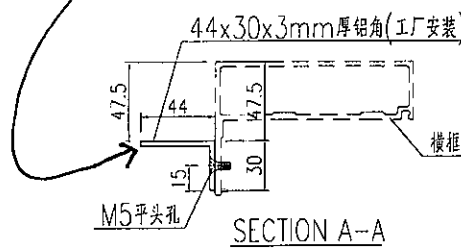


美特鋁質 有限公司
MIDI Aluminium Fabricator Ltd.

工程號 J837 地盤 觀塘平台



产品编号	长度	数量	A	B	C	D	E	N	M
J837-GW-AL70b-01	1465	9	133	133				4	300
J837-GW-AL70b-02	1354	3	227	227				3	300
J837-GW-AL70b-03	1388	2	94	94				4	300
J837-GW-AL70b-04	1497	7	149	149				4	300
J837-GW-AL70b-05	796	1	148	148				2	250
J837-GW-AL70b-06	657	22	179	179				1	300
J837-GW-AL70b-07	1677	14	239	239				4	300
J837-GW-AL70b-08	1577	3	189	189				4	300
J837-GW-AL70b-09	1425	13	113	113				4	300
J837-GW-AL70b-10	1299	3	200	200				3	300
J837-GW-AL70b-11	921	1	161	161				2	300
J837-GW-AL70b-12	1421	1	111	111				4	300
J837-GW-AL70b-13	1237	4	169	169				3	300
J837-GW-AL70b-14	1373	10	237	237				3	300
J837-GW-AL70b-15	1478	10	139	139				4	300
J837-GW-AL70b-16	1455	1	128	128				4	300
J837-GW-AL70b-17	1472	4	136	136				4	300
J837-GW-AL70b-18	960	2	180	180				2	300
J837-GW-AL70b-19	272	1	136	136					
J837-GW-AL70b-20	1419	14	110	110				4	300
J837-GW-AL70b-21	1272	2	186	186				3	300
J837-GW-AL70b-22	847	1	124	124				2	300
J837-GW-AL70b-23	1577	1	189	189				4	300
J837-GW-AL70b-24	1314	3	207	207				3	300
J837-GW-AL70b-25	1217	4	159	159				3	300
J837-GW-AL70b-26	1091	1	95.5	95.5				3	300
J837-GW-AL70b-27	1119	1	110	110				3	300
J837-GW-AL70b-28	1169	1	135	135				3	300
J837-GW-AL70b-29	482	1	91	91				1	300
J837-GW-AL70b-30	1445	1	123	123				4	300
J837-GW-AL70b-31	448	1	99	99				1	250
J837-GW-AL70b-32	1051	1	226	226				2	300
J837-GW-AL70b-33	372	2	186	186					
J837-GW-AL70b-34	1423	1	112	112				4	300
J837-GW-AL70b-35	1463	1	132	132				4	300
J837-GW-AL70b-36	1078	1	89	89				3	300
J837-GW-AL70b-37	1128	1	114	114				3	300
J837-GW-AL70b-38	370	2	185	185					
J837-GW-AL70b-39	1325	3	213	213				3	300
J837-GW-AL70b-40	1481	3	141	141				4	300
J837-GW-AL70b-41	1554	2	177	177				4	300
J837-GW-AL70b-42	1346	8	223	223				3	300
J837-GW-AL70b-43	623	1	312	312					
J837-GW-AL70b-44	472	1	236	236					
J837-GW-AL70b-45	1469	1	135	135				4	300
J837-GW-AL70b-46	847	1	124	124				2	300



注明：铝角与横框由工厂组装，出货编号为横框产品编号。

横框编号：J837-GW-AL70-**

名稱	型材加工圖	制圖	曾建平	2019-03-18	修改		
材料	44x30x3mm厚铝角	復核			日期		
顏色	EC-DG-W333007RY 白色	批准			圖號	J837-GW-AL70b	

EG-DWG3

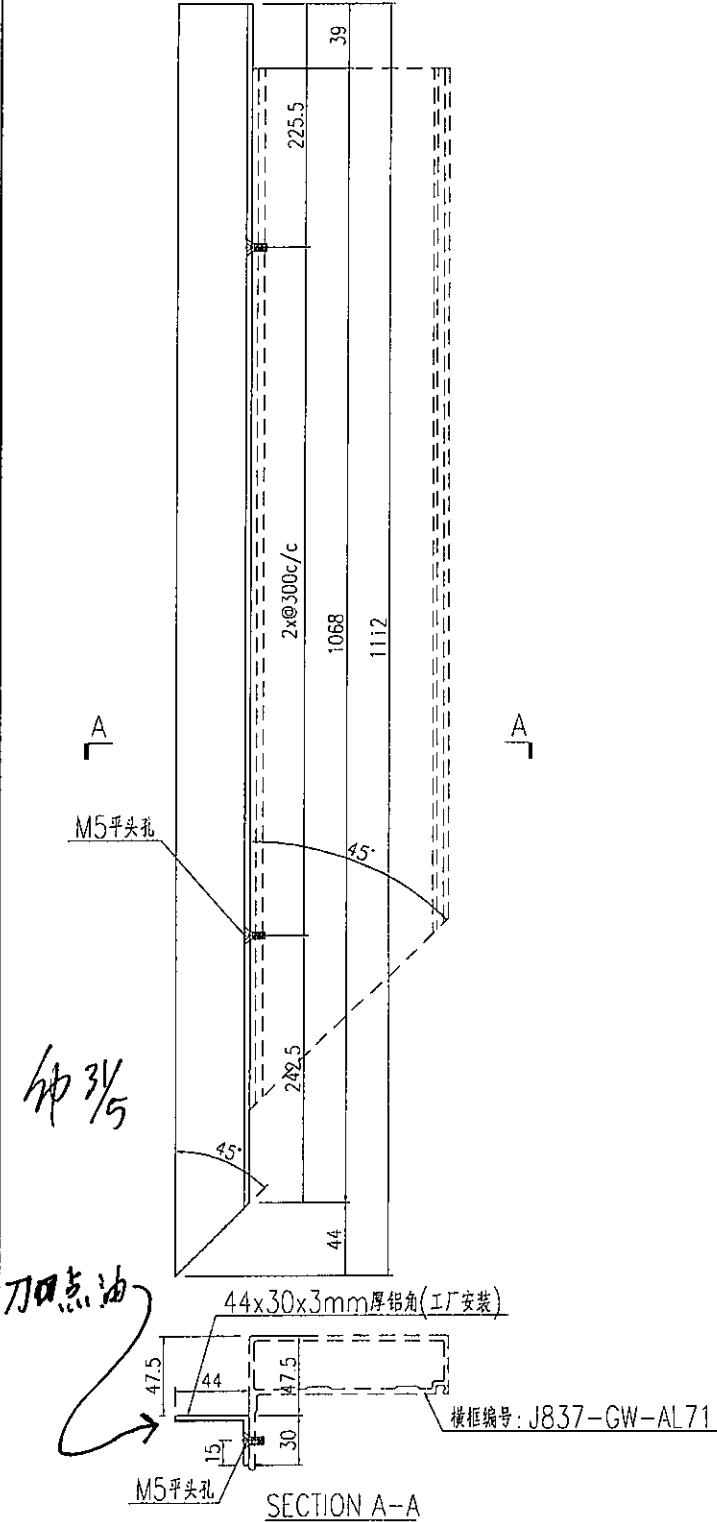


美特鋁質 有限公司
MIDI Aluminium Fabricator Ltd.

产品编号	L(MM)	数量	A	B	C	D	E	N	M
		1							

工程號	J837	地盤	觀塘平台
-----	------	----	------

注明：铝角与横框由工厂组装，出货编号为横框产品编号。



名稱	型材加工圖	制圖	曾建平	2019-03-18	修改		
材料	44x30x3mm厚鋁角	復核			日期		
顏色	EC-DG-W333007RY 白色	批准			圖號	J837-GW-AL71b	

EG-DWG3

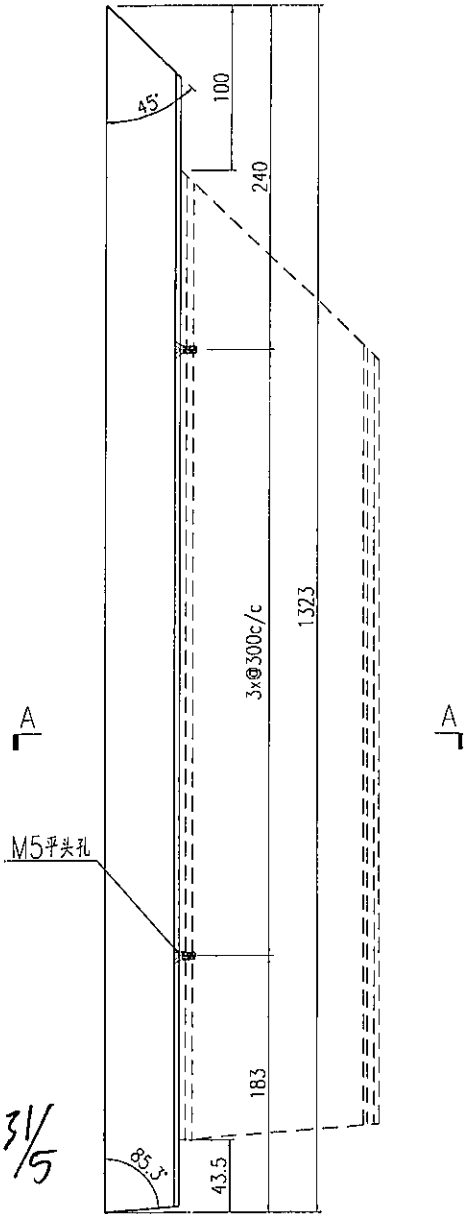


美特鋁質 有限公司
MIDI Aluminium Fabricator Ltd.

产品编号	L(MM)	数量	A	B	C	D	E	N	M
		1							

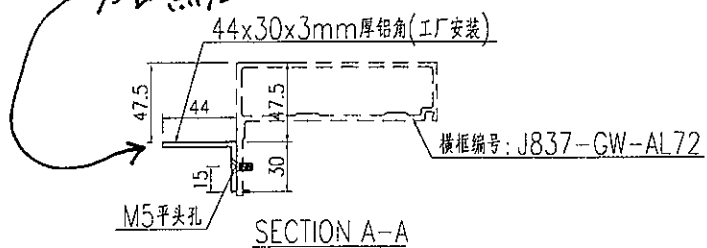
工程號	J837	地盤	觀塘平台
-----	------	----	------

注明：铝角与横框由工厂组装，出货编号为横框产品编号。



4x3 1/5

PO点油



横框编号: J837-GW-AL72

名稱	型材加工圖	制圖	曾建平	2019-03-18	修改		
材料	44x30x3mm厚铝角	復核			日期		
顏色	EC-DG-W333007RY 白色	批准			圖號	J837-GW-AL72b	

EG-DWG3

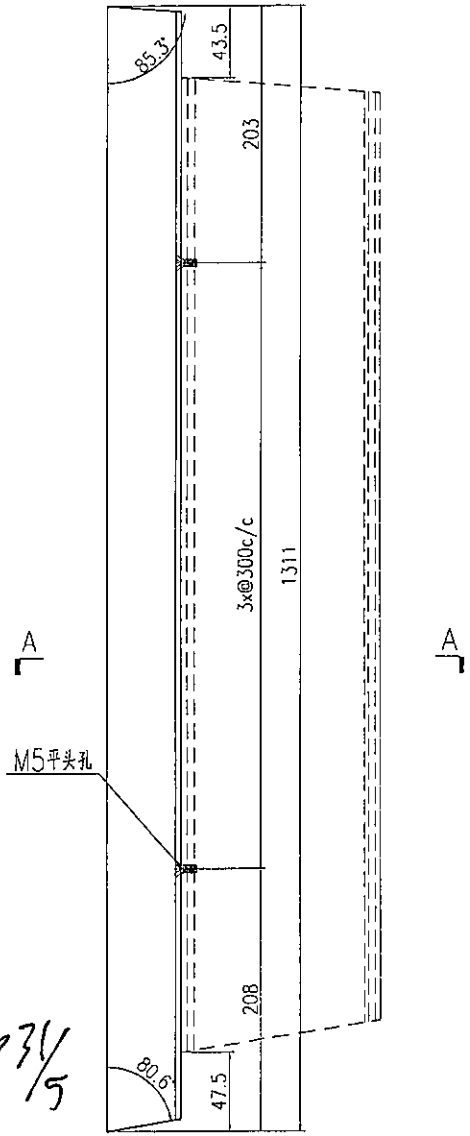


美特鋁質 有限公司
MIDI Aluminium Fabricator Ltd.

产品编号	L(MM)	数量	A	B	C	D	E	N	M
		1							

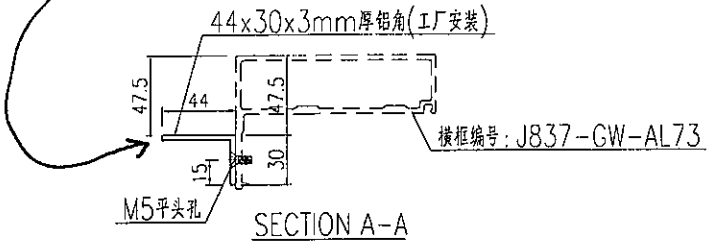
工程號	J837	地盤	觀塘平台
-----	------	----	------

注明：铝角与横框由工厂组装，出货编号为横框产品编号。



伸3/5

加口点油



横框编号: J837-GW-AL73

名稱	型材加工圖	制圖	曾建平	2019-03-18	修改		
材料	44x30x3mm厚鋁角	復核			日期		
顏色	EC-DG-W333007RY 白色	批准			圖號	J837-GW-AL73b	

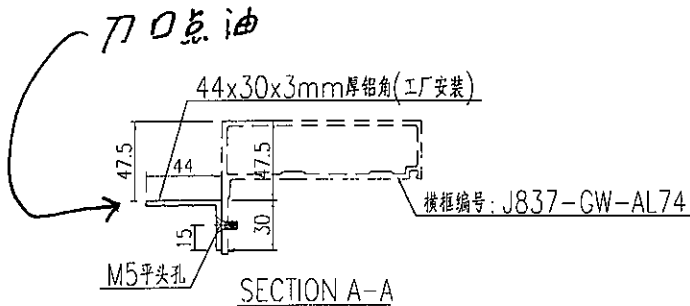
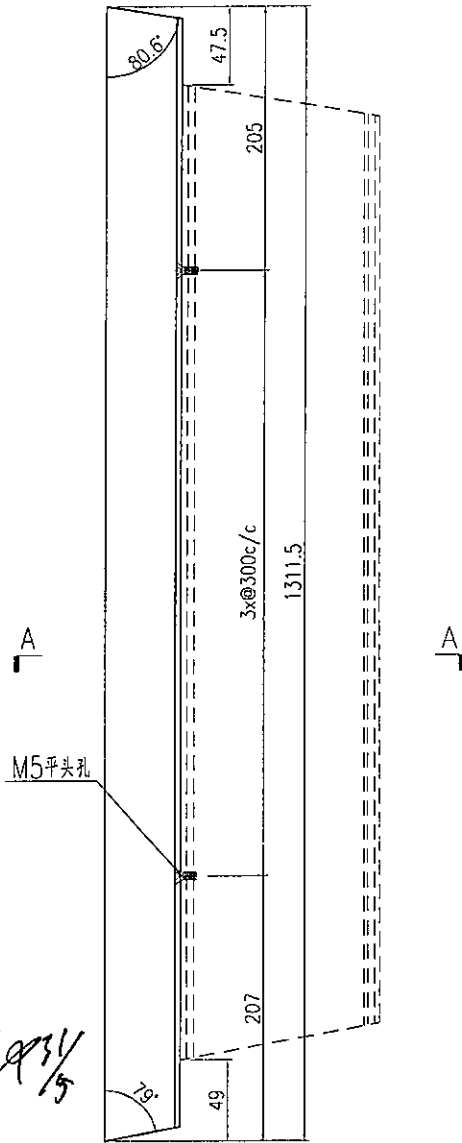
EG-DWG3


美特鋁質 有限公司
 MIDI Aluminium Fabricator Ltd.

产品编号	L(MM)	数量	A	B	C	D	E	N	M
		1							

工程號	J837	地盤	觀塘平台
-----	------	----	------

注明：铝角与横框由工厂组装，出货编号为横框产品编号。



名稱	型材加工圖	制圖	曾建平	2019-03-18	修改		
材料	44x30x3mm厚鋁角	復核			日期		
顏色	EC-DG-W333007RY 白色	批准			圖號	J837-GW-AL74b	

EG-DWG3

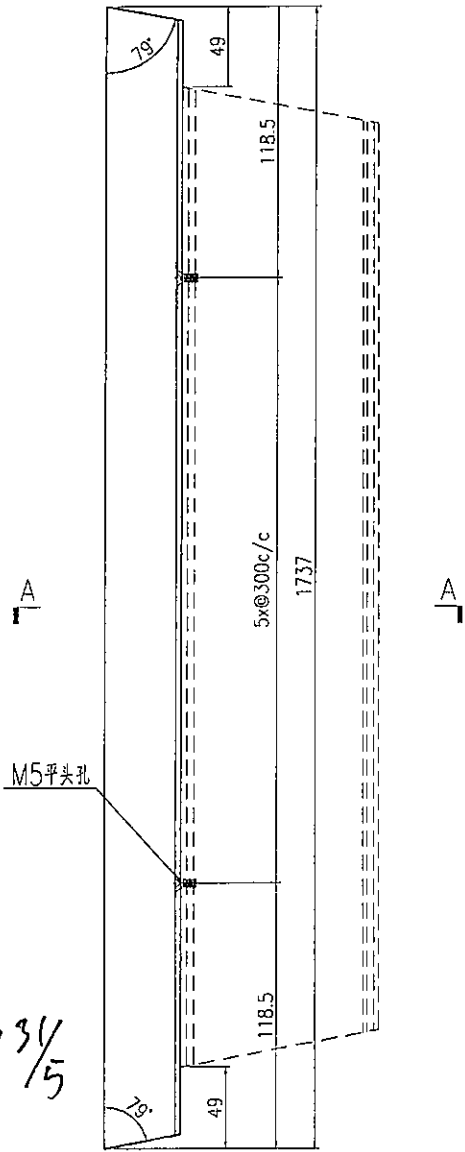


美特铝质有限公司
MIDI Aluminium Fabricator Ltd.

产品编号	L(MM)	数量	A	B	C	D	E	N	M
		1							

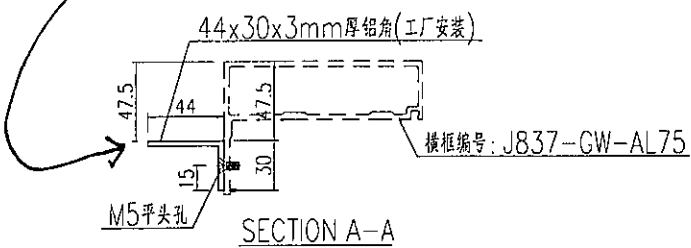
工程號	J837	地盤	觀塘平台
-----	------	----	------

注明：铝角与横框由工厂组装，出货编号为横框产品编号。



印 3/5

刀口点油



名稱	型材加工圖	制圖	曾建平	2019-03-18	修改			
材料	44x30x3mm厚鋁角	復核			日期			
顏色	EC-DG-W333007RY 白色	批准			圖號	J837-GW-AL75b		

EG-DWG3

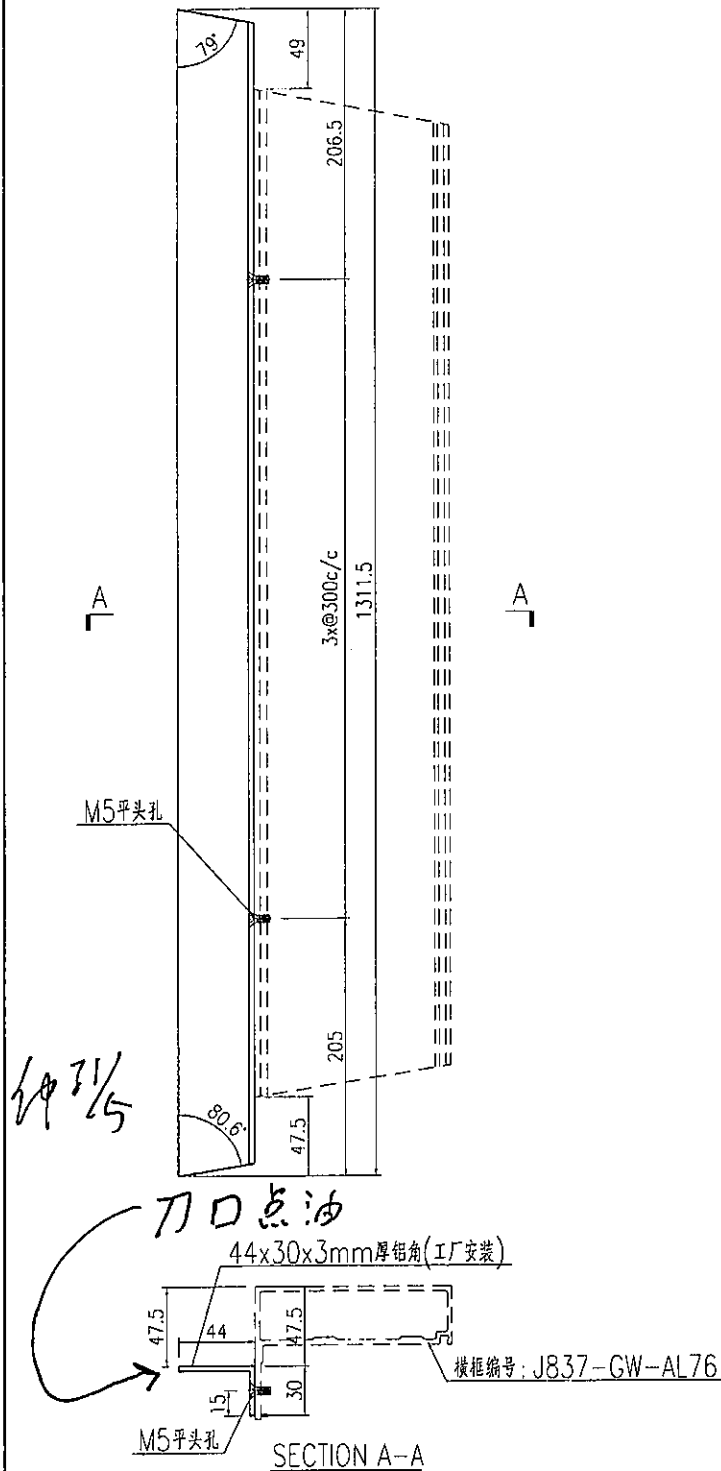


美特鋁質 有限公司
MIDI Aluminium Fabricator Ltd.

产品编号	L(MM)	数量	A	B	C	D	E	N	M
		1							

工程號	J837	地盤	觀塘平台
-----	------	----	------

注明：铝角与横框由工厂组装，出货编号为横框产品编号。



名稱	型材加工圖	制圖	曾建平	2019-03-18	修改		
材料	44x30x3mm厚鋁角	復核			日期		
顏色	EC-DG-W333007RY 白色	批准			圖號	J837-GW-AL76b	

EG-DWG3

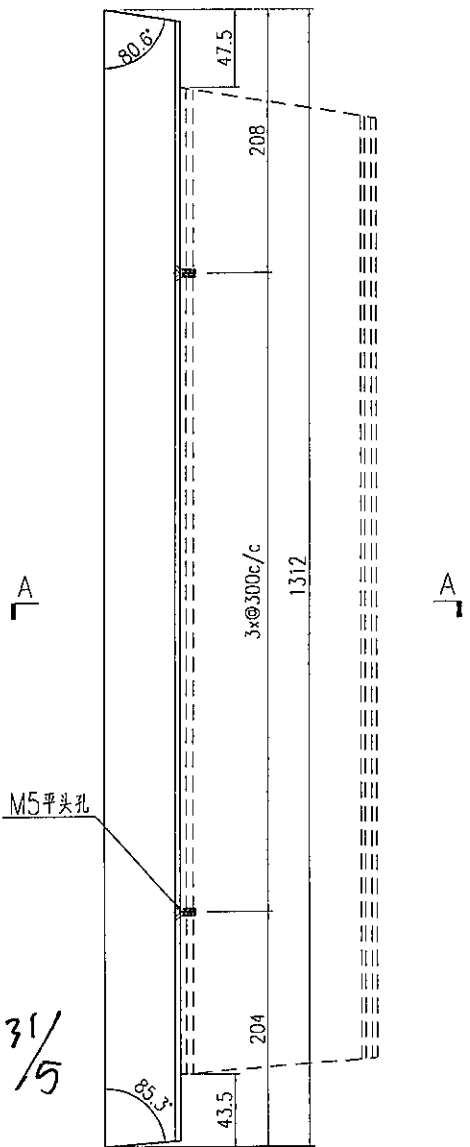


美特铝质 有限公司
MIDI Aluminium Fabricator Ltd.

产品编号	L(MM)	数量	A	B	C	D	E	N	M
		1							

工程号	J837	地盘	观塘平台
-----	------	----	------

注明：铝角与横框由工厂组装，出货编号为横框产品编号。

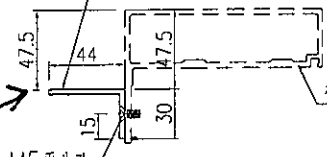


地 3 1/5

M5平头孔

刀口点油

44x30x3mm厚铝角(工厂安装)



横框编号: J837-GW-AL77

SECTION A-A

名稱	型材加工圖	制圖	曾建平	2019-03-18	修改		
材料	44x30x3mm厚铝角	復核			日期		
顏色	EC-DG-W333007RY 白色	批准			圖號	J837-GW-AL77b	

EG-DWG3

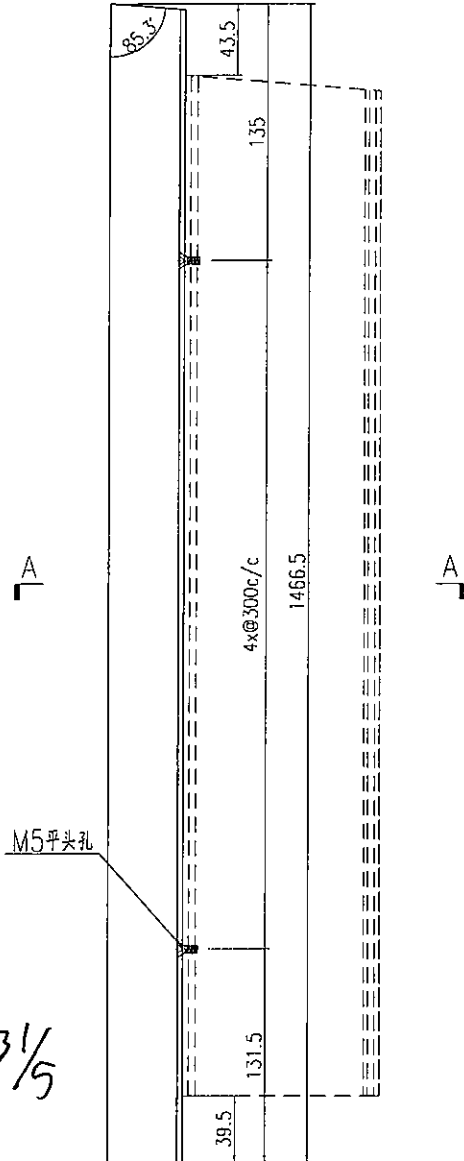


美特铝质 有限公司
MIDI Aluminium Fabricator Ltd.

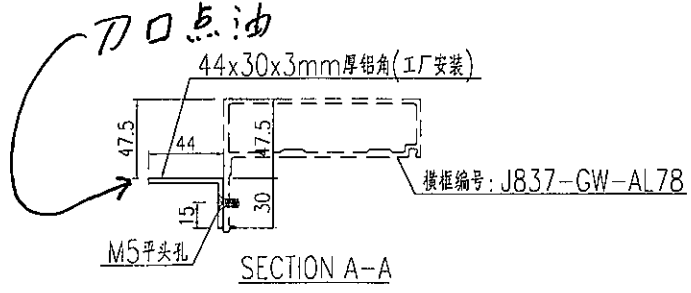
产品编号	L(MM)	数量	A	B	C	D	E	N	M
		1							

工程號	J837	地盤	觀塘平台
-----	------	----	------

注明：铝角与横框由工厂组装，出货编号为横框产品编号。



伸 3 1/5



名稱	型材加工圖	制圖	曾建平	2019-03-18	修改		
材料	44x30x3mm厚鋁角	復核			日期		
顏色	EC-DG-W333007RY 白色	批准			圖號	J837-GW-AL78b	

EG-DWG3

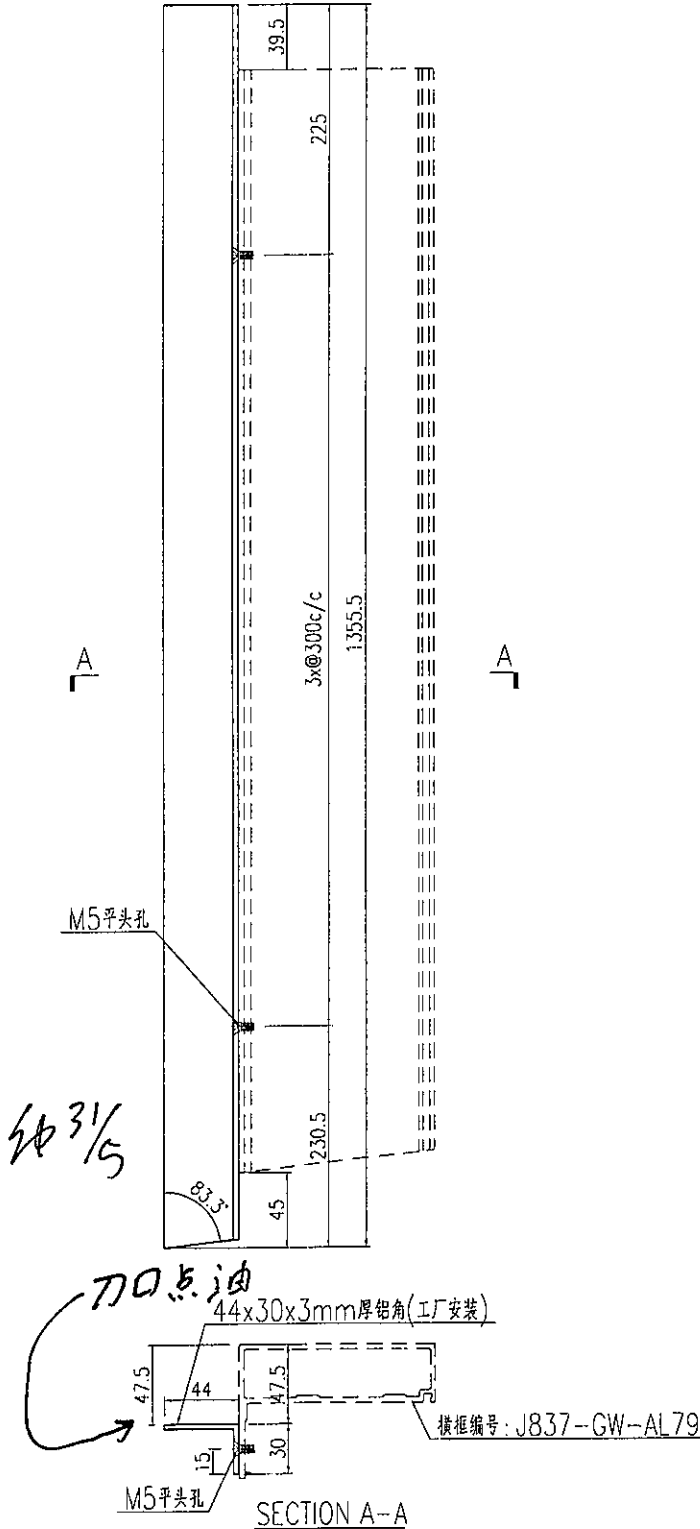


美特铝质 有限公司
MIDI Aluminium Fabricator Ltd.

产品编号	L(MM)	数量	A	B	C	D	E	N	M
		1							

工程號	J837	地盤	觀塘平台
-----	------	----	------

注明：铝角与横框由工厂组装，出货编号为横框产品编号。



名稱	型材加工圖	制圖	曾建平	2019-03-18	修改		
材料	44x30x3mm厚鋁角	復核			日期		
顏色	EC-DG-W333007RY 白色	批准			圖號	J837-GW-AL79b	

EG-DWG3

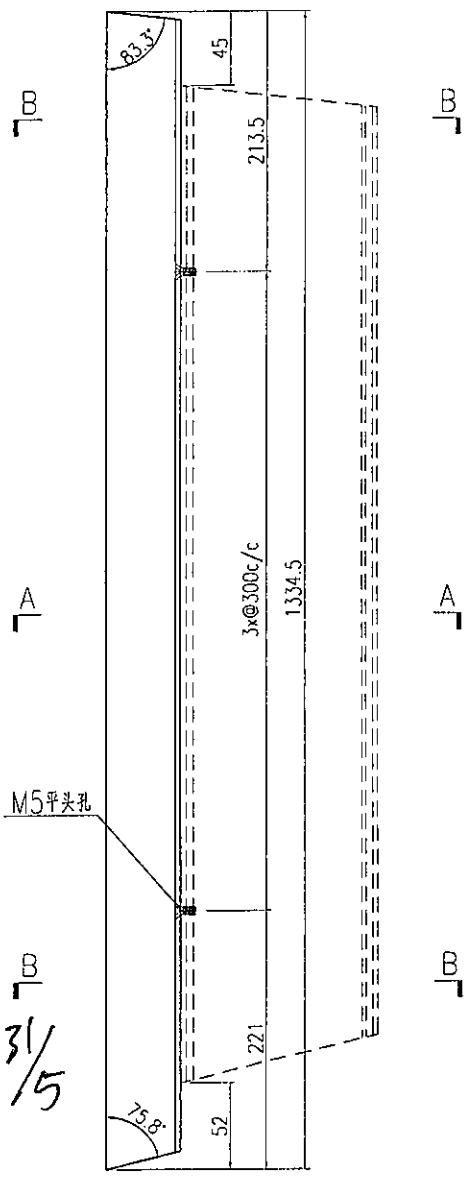


美特鋁質 有限公司
MIDI Aluminium Fabricator Ltd.

产品编号	L(MM)	数量	A	B	C	D	E	N	M
		1							

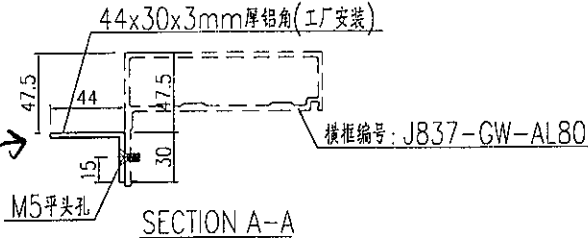
工程號	J837	地盤	觀塘平台
-----	------	----	------

注明：铝角与横框由工厂组装，出货编号为横框产品编号。



伸 3/5

刀口点油



名稱	型材加工圖	制圖	曾建平	2019-03-18	修改		
材料	44x30x3mm厚铝角	復核			日期		
顏色	EC-DG-W333007RY 白色	批准			圖號	J837-GW-AL80b	

EG-DWG3

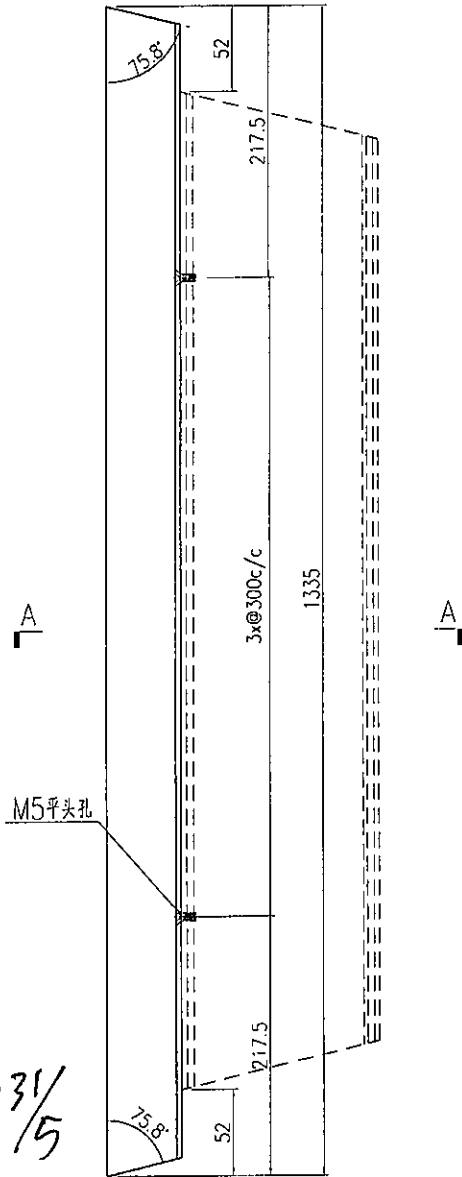


美特鋁質 有限公司
MIDI Aluminium Fabricator Ltd.

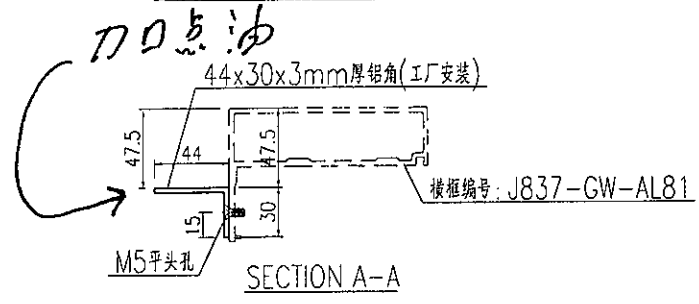
产品编号	L(MM)	数量	A	B	C	D	E	N	M
		2							

工程號	J837	地盤	觀塘平台
-----	------	----	------

注明：铝角与横框由工厂组装，出货编号为横框产品编号。



3 1/5



名稱	型材加工圖	制圖	曾建平	2019-03-18	修改		
材料	44x30x3mm厚铝角	復核			日期		
顏色	EC-DG-W333007RY 白色	批准			圖號	J837-GW-AL81b	

EG-DWG3

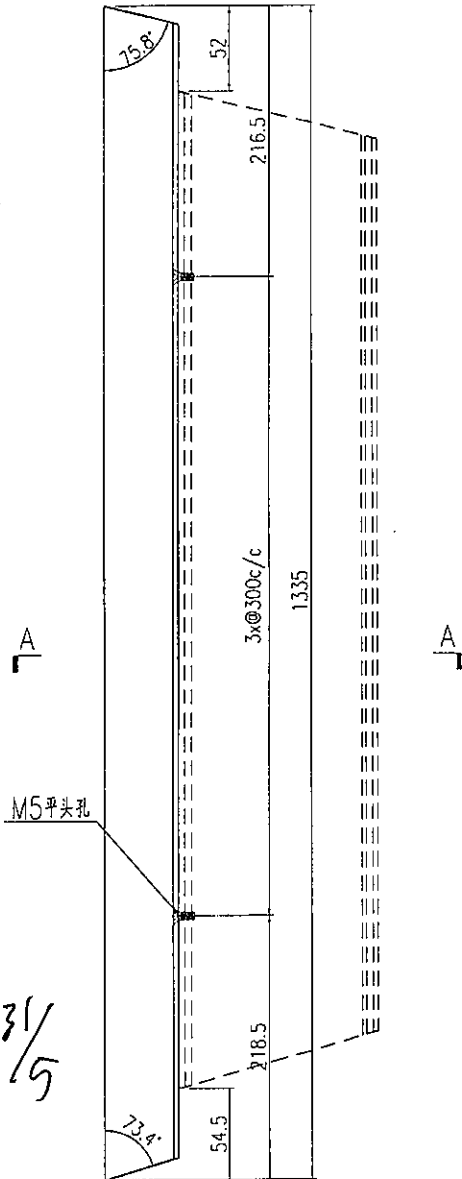


美特鋁質 有限公司
MIDI Aluminium Fabricator Ltd.

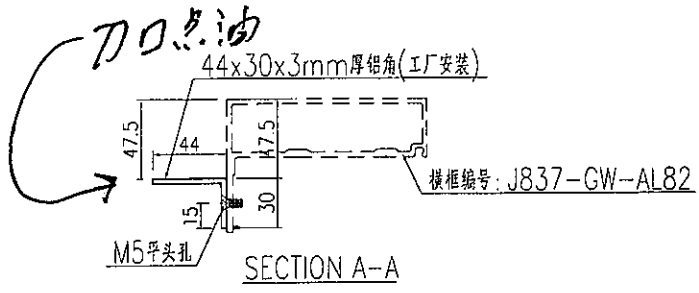
产品编号	L(MM)	数量	A	B	C	D	E	N	M
		1							

工程號	J837	地盤	觀塘平台
-----	------	----	------

注明：铝角与横框由工厂组装，出货编号为横框产品编号。



Handwritten note: 4x31/5



名稱	型材加工圖	制圖	曾建平	2019-03-18	修改		
材料	44x30x3mm厚铝角	復核			日期		
顏色	EC-DG-W333007RY 白色	批准			圖號	J837-GW-AL82b	

EG-DWG3

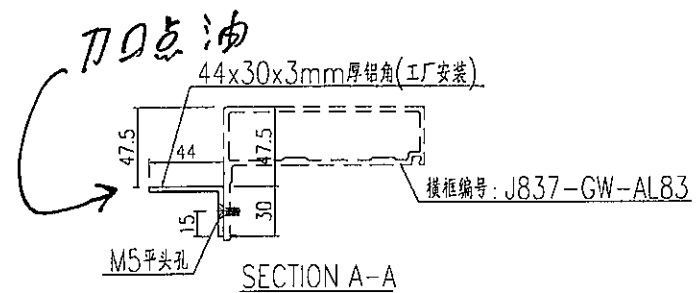
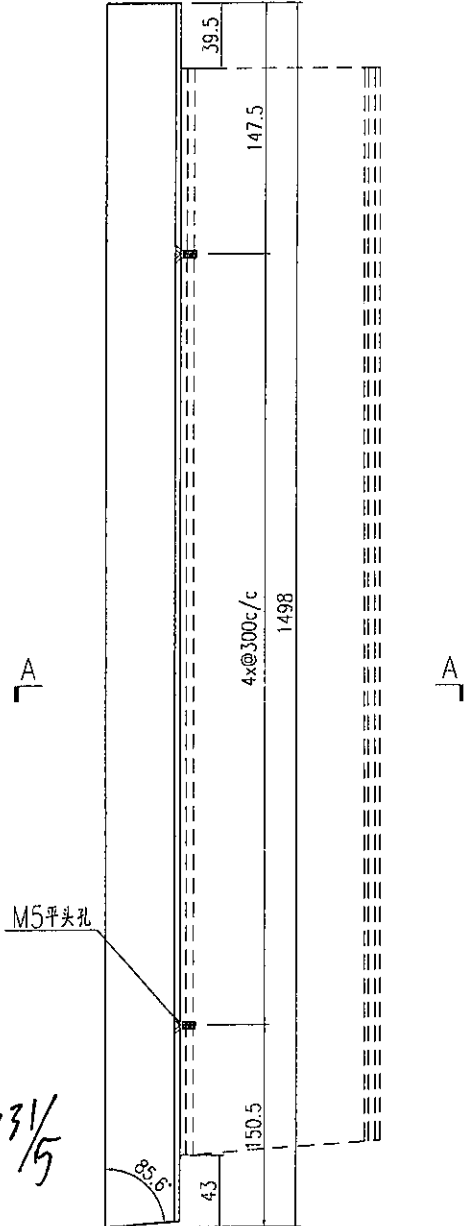


美特铝质有限公司
MIDI Aluminium Fabricator Ltd.

产品编号	L(MM)	数量	A	B	C	D	E	N	M
		1							

工程號	J837	地盤	觀塘平台
-----	------	----	------

注明：铝角与横框由工厂组装，出货编号为横框产品编号。



名稱	型材加工圖	制圖	曾建平	2019-03-18	修改		
材料	44x30x3mm厚铝角	復核			日期		
顏色	EC-DG-W333007RY 白色	批准			圖號	J837-GW-AL83b	

EG-DWG3

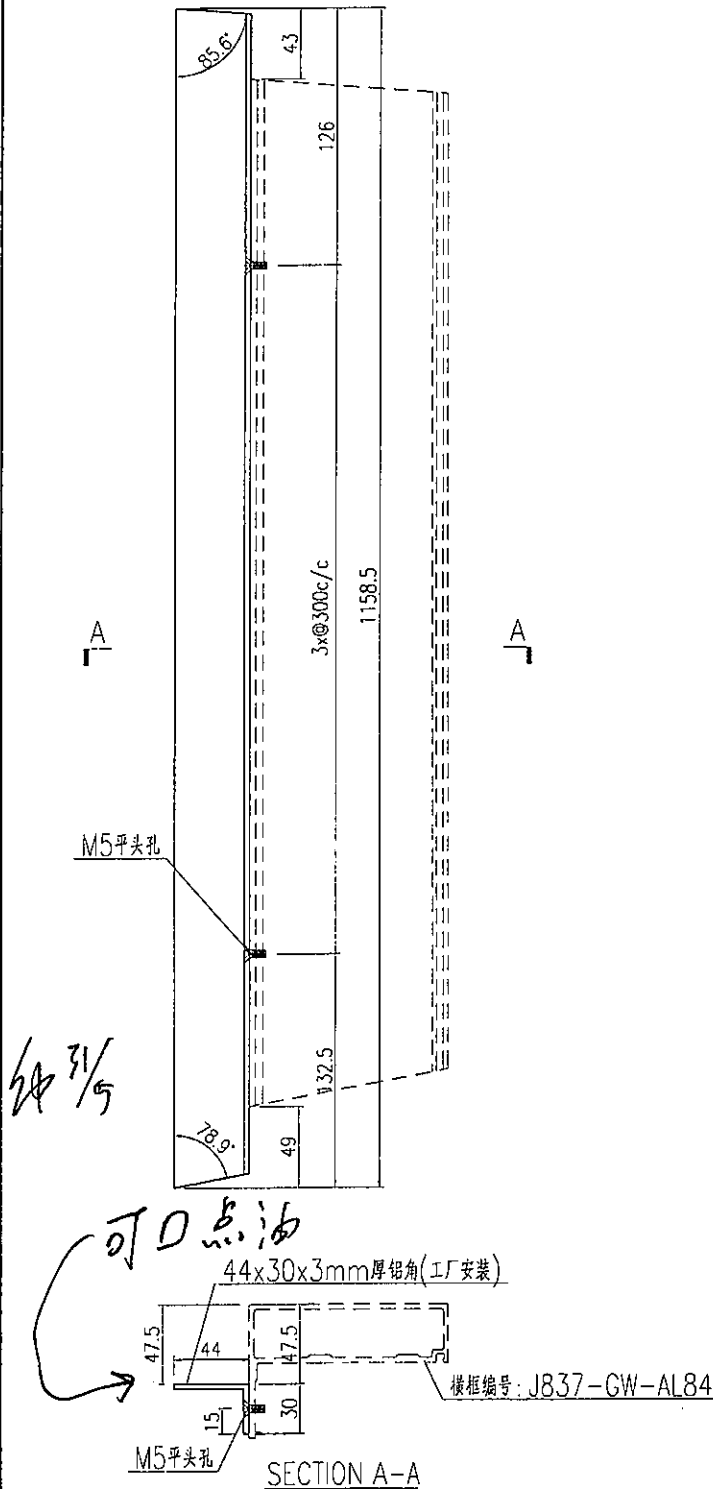


美特鋁質 有限公司
MIDI Aluminium Fabricator Ltd.

产品编号	L(MM)	数量	A	B	C	D	E	N	M
		1							

工程號	J837	地盤	觀塘平台
-----	------	----	------

注明：铝角与横框由工厂组装，出货编号为横框产品编号。



名稱	型材加工圖	制圖	曾建平	2019-03-18	修改		
材料	44x30x3mm厚铝角	復核			日期		
顏色	EC-DG-W333007RY 白色	批准			圖號	J837-GW-AL84b	

EG-DWG3

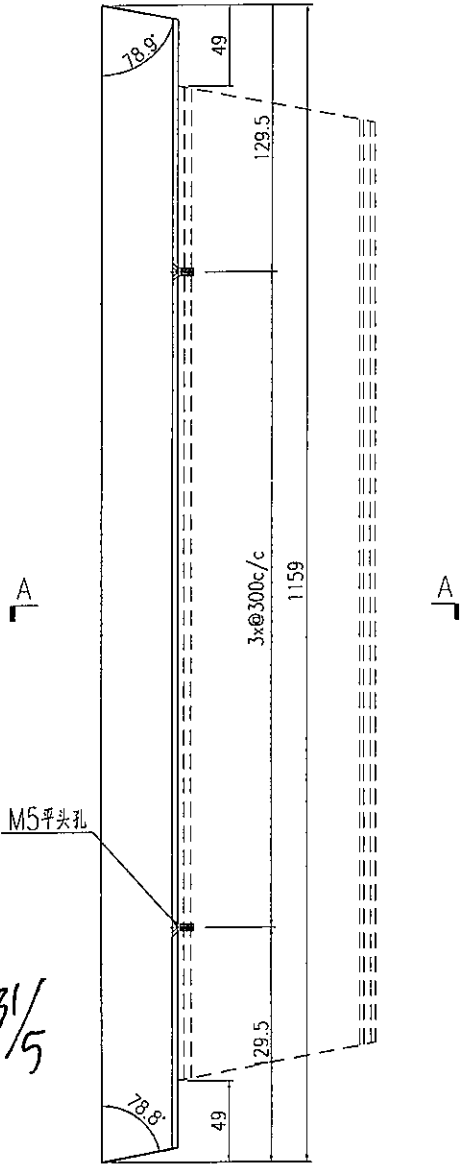


美特鋁質 有限公司
MIDI Aluminium Fabricator Ltd.

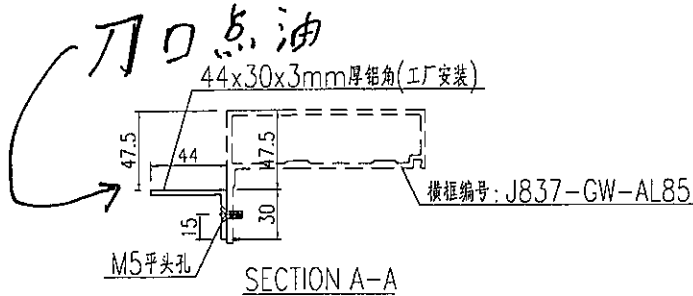
产品编号	L(MM)	数量	A	B	C	D	E	N	M
		2							

工程號	J837	地盤	觀塘平台
-----	------	----	------

注明：铝角与横框由工厂组装，出货编号为横框产品编号。




1/2 31/5



名稱	型材加工圖	制圖	曾建平	2019-03-18	修改		
材料	44x30x3mm厚铝角	復核			日期		
顏色	EC-DG-W333007RY 白色	批准			圖號	J837-GW-AL85b	

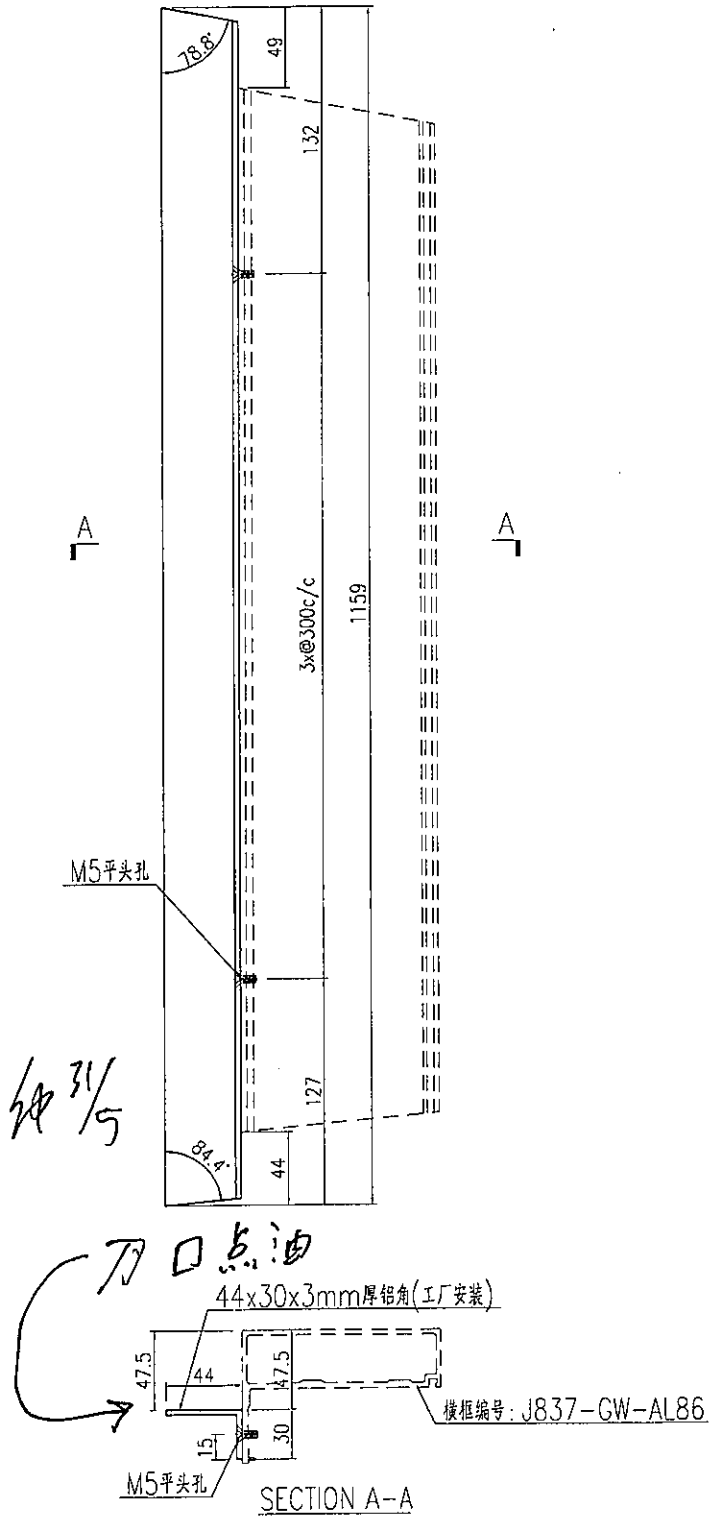
EG-DWG3


美特铝质 有限公司
 MIDI Aluminium Fabricator Ltd.

产品编号	L(MM)	数量	A	B	C	D	E	N	M
		1							

工程號	J837	地盤	觀塘平台
-----	------	----	------

注明：铝角与横框由工厂组装，出货编号为横框产品编号。



名稱	型材加工圖	制圖	曾建平	2019-03-18	修改		
材料	44x30x3mm厚铝角	復核			日期		
顏色	EC-DG-W333007RY 白色	批准			圖號	J837-GW-AL86b	

EG-DWG3

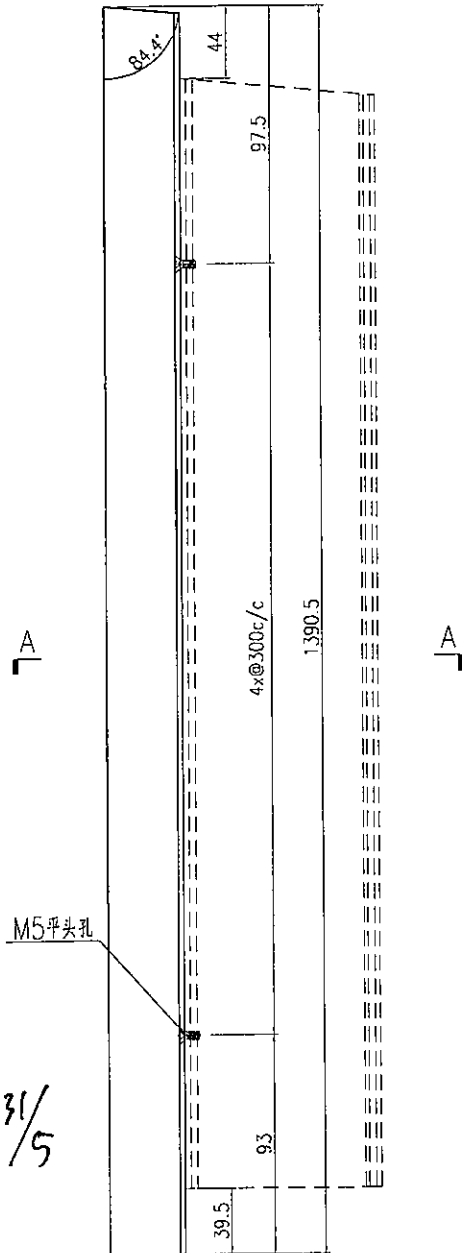


美特鋁質 有限公司
MIDI Aluminium Fabricator Ltd.

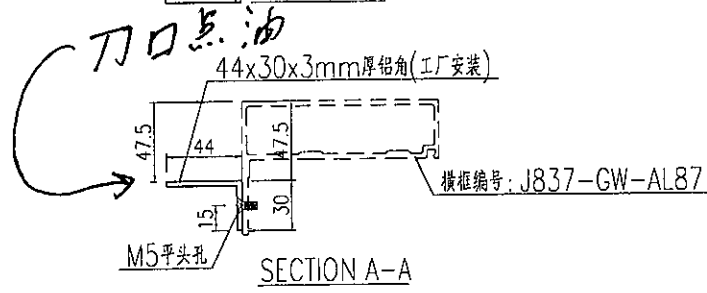
产品编号	L(MM)	数量	A	B	C	D	E	N	M
		1							

工程號	J837	地盤	觀塘平台
-----	------	----	------

注明：铝角与横框由工厂组装，出货编号为横框产品编号。



伸3/5



名稱	型材加工圖	制圖	曾建平	2019-03-18	修改		
材料	44x30x3mm厚鋁角	復核			日期		
顏色	EC-DG-W333007RY 白色	批准			圖號	J837-GW-AL87b	

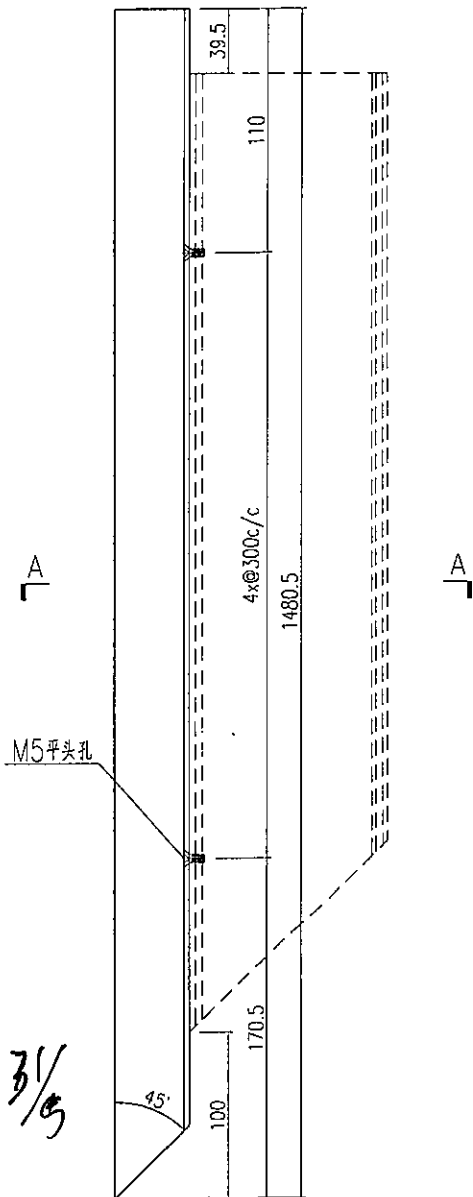
EG-DWG3


美特鋁質 有限公司
 MIDI Aluminium Fabricator Ltd.

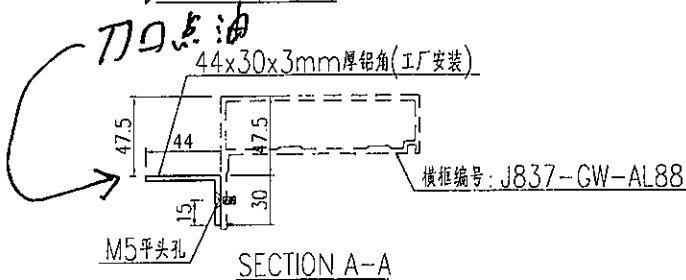
产品编号	L(MM)	数量	A	B	C	D	E	N	M
		1							

工程號	J837	地盤	觀塘平台
-----	------	----	------

注明：铝角与横框由工厂组装，出货编号为横框产品编号。




印3/5



名稱	型材加工圖	制圖	曾建平	2019-03-18	修改		
材料	44x30x3mm厚铝角	復核			日期		
顏色	EC-DG-W333007RY 白色	批准			圖號	J837-GW-AL88b	

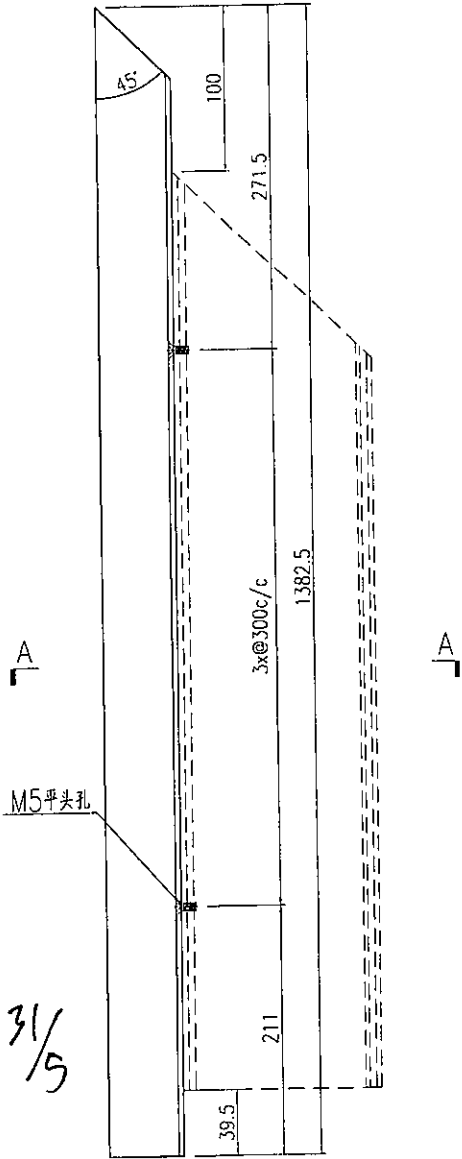
EG-DWG3


美特鋁質 有限公司
 MIDI Aluminium Fabricator Ltd.

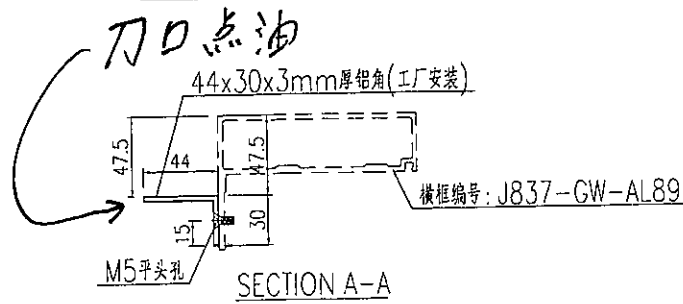
产品编号	L(MM)	数量	A	B	C	D	E	N	M
		1							

工程號	J837	地盤	觀塘平台
-----	------	----	------

注明：铝角与横框由工厂组装，出货编号为横框产品编号。



31/5



名稱	型材加工圖	制圖	曾建平	2019-03-18	修改		
材料	44x30x3mm厚鋁角	復核			日期		
顏色	EC-DG-W333007RY 白色	批准			圖號	J837-GW-AL89b	

EG-DWG3

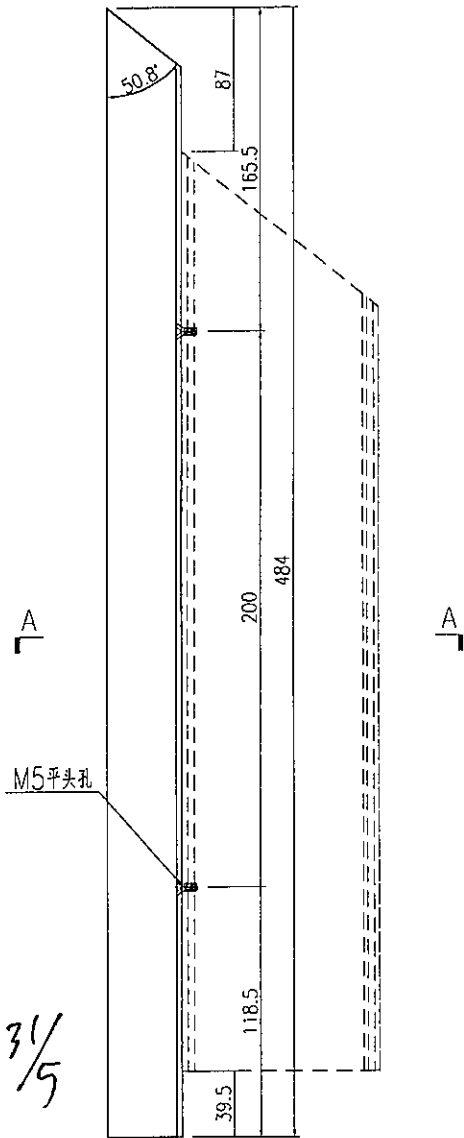


美特鋁質 有限公司
MIDI Aluminium Fabricator Ltd.

产品编号	L(MM)	数量	A	B	C	D	E	N	M
		1							

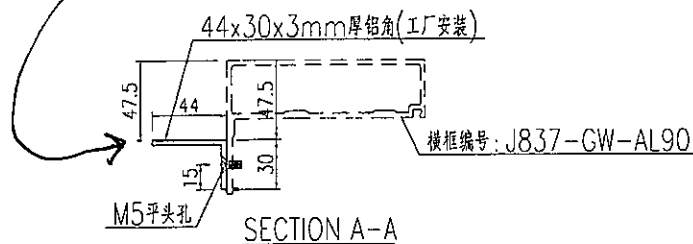
工程號	J837	地盤	觀塘平台
-----	------	----	------

注明：铝角与横框由工厂组装，出货编号为横框产品编号。



10 3/5

刀口点油



名稱	型材加工圖	制圖	曾建平	2019-03-18	修改		
材料	44x30x3mm厚鋁角	復核			日期		
顏色	EC-DG-W333007RY 白色	批准			圖號	J837-GW-AL90b	

EG-DWG3

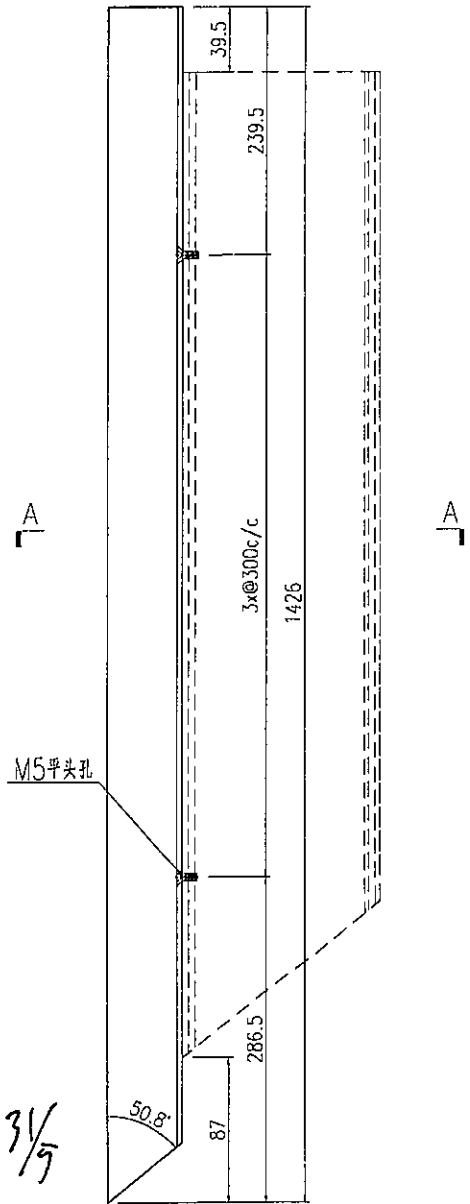


美特鋁質 有限公司
MIDI Aluminium Fabricator Ltd.

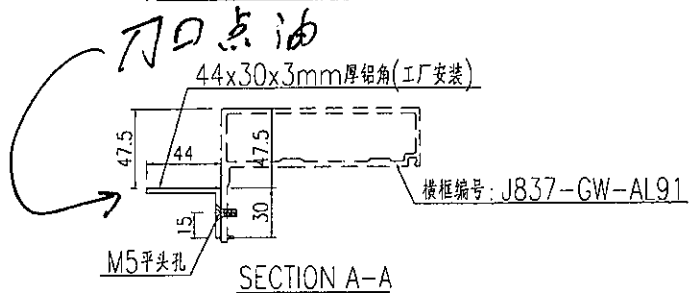
产品编号	L(MM)	数量	A	B	C	D	E	N	M
		1							

工程號	J837	地盤	觀塘平台
-----	------	----	------

注明：铝角与横框由工厂组装，出货编号为横框产品编号。



每 3 1/5



名稱	型材加工圖	制圖	曾建平	2019-03-18	修改		
材料	44x30x3mm厚铝角	復核			日期		
顏色	EC-DG-W333007RY 白色	批准			圖號	J837-GW-AL91b	

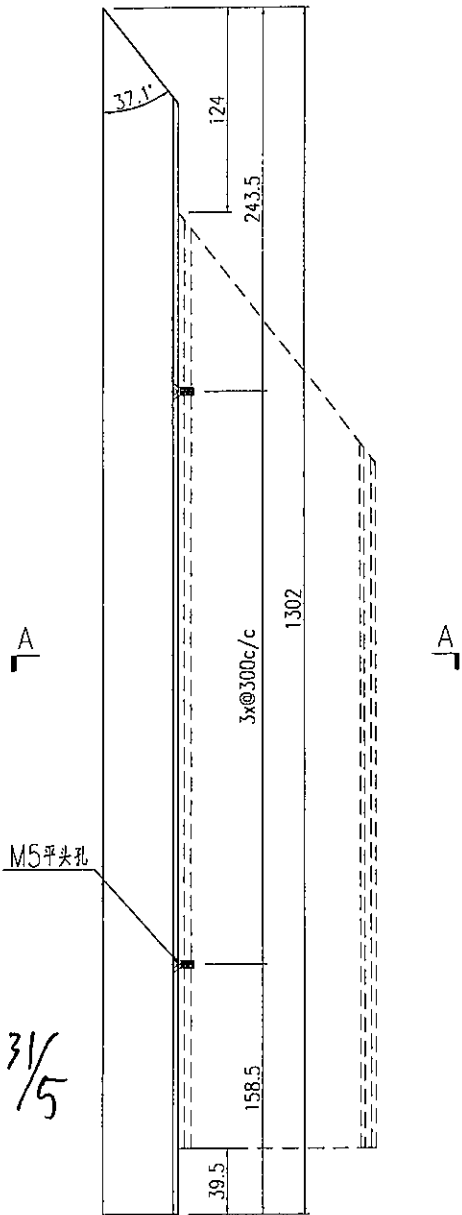
EG-DWG3


美特铝质 有限公司
 MIDI Aluminium Fabricator Ltd.

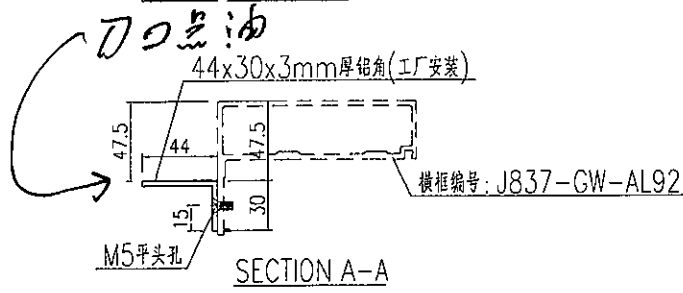
产品编号	L(MM)	数量	A	B	C	D	E	N	M
		1							

工程號	J837	地盤	觀塘平台
-----	------	----	------

注明：铝角与横框由工厂组装，出货编号为横框产品编号。



仰 3/5



名稱	型材加工圖	制圖	曾建平	2019-03-18	修改		
材料	44x30x3mm厚铝角	復核			日期		
顏色	EC-DG-W333007RY 白色	批准			圖號	J837-GW-AL92b	

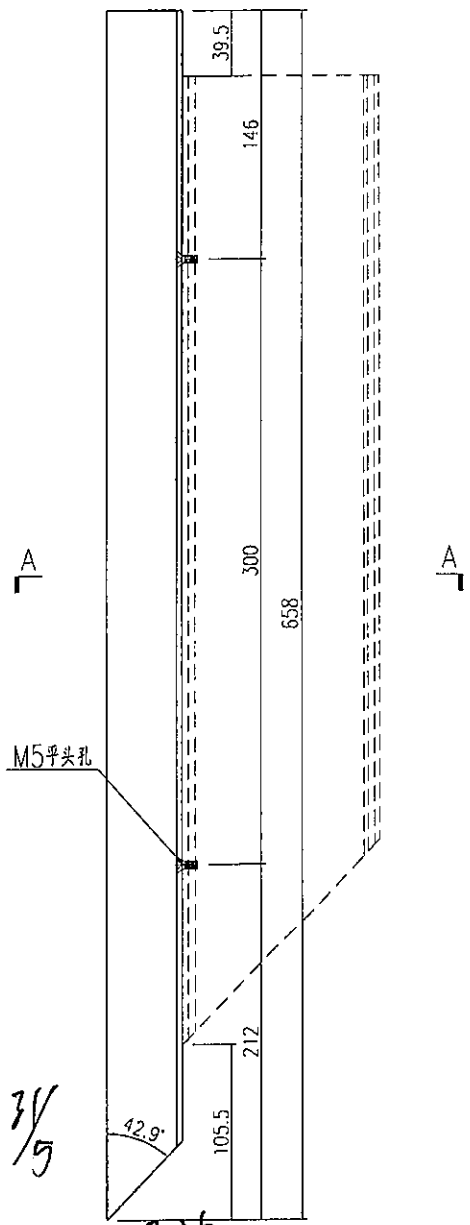
EG-DWG3


美特鋁質 有限公司
 MIDI Aluminium Fabricator Ltd.

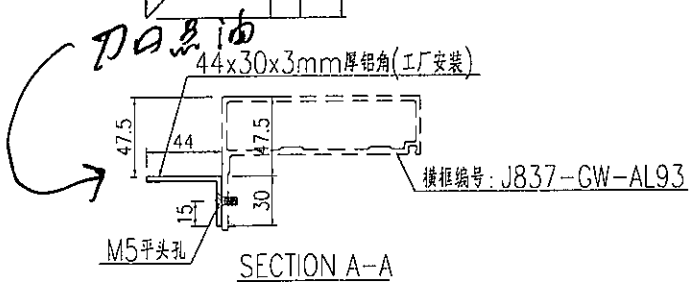
产品编号	L(MM)	数量	A	B	C	D	E	N	M
		1							

工程號	J837	地盤	觀塘平台
-----	------	----	------

注明：铝角与横框由工厂组装，出货编号为横框产品编号。



手打 3/9



名稱	型材加工圖	制圖	曾建平	2019-03-18	修改		
材料	44x30x3mm厚鋁角	復核			日期		
顏色	EC-DG-W333007RY 白色	批准			圖號	J837-GW-AL93b	

EG-DWG3

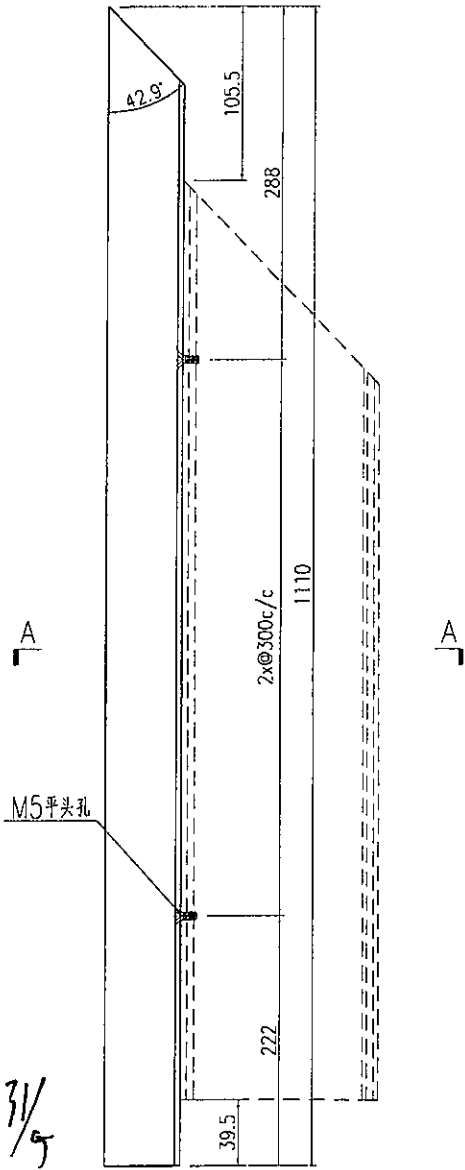


美特铝质 有限公司
MIDI Aluminium Fabricator Ltd.

产品编号	L(MM)	数量	A	B	C	D	E	N	M
		1							

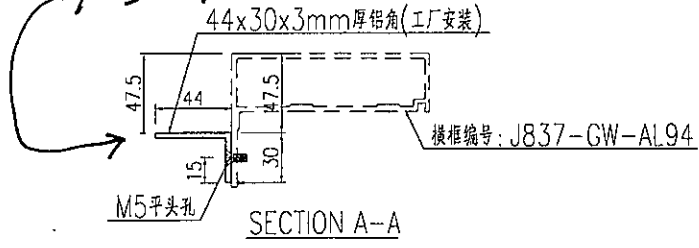
工程號	J837	地盤	觀塘平台
-----	------	----	------

注明：铝角与横框由工厂组装，出货编号为横框产品编号。



细引

刀口点油



名稱	型材加工圖	制圖	曾建平	2019-03-18	修改		
材料	44x30x3mm厚铝角	復核			日期		
顏色	EC-DG-W333007RY 白色	批准			圖號	J837-GW-AL94b	

EG-DWG3

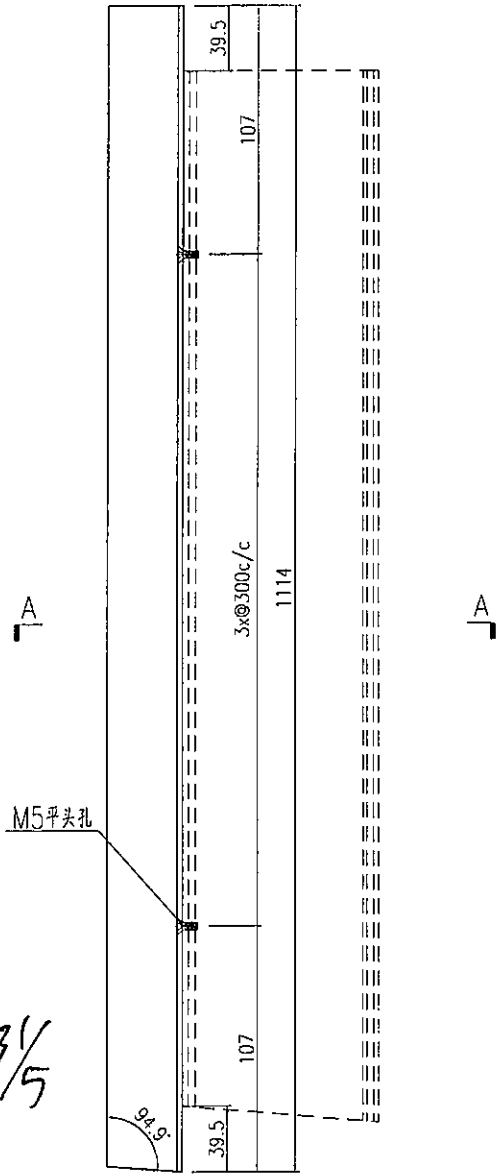


美特鋁質 有限公司
MIDI Aluminium Fabricator Ltd.

产品编号	L(MM)	数量	A	B	C	D	E	N	M
		1							

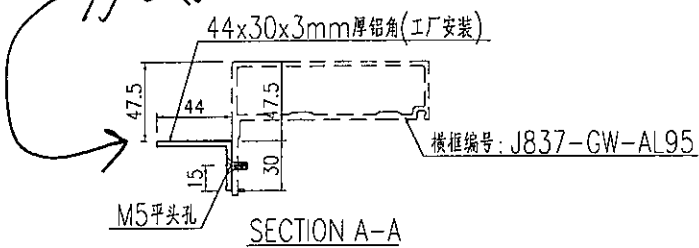
工程號	J837	地盤	觀塘平台
-----	------	----	------

注明：铝角与横框由工厂组装，出货编号为横框产品编号。



4x3/5

刀点油



名稱	型材加工圖	制圖	曾建平	2019-03-18	修改		
材料	44x30x3mm厚鋁角	復核			日期		
顏色	EC-DG-W333007RY 白色	批准			圖號	J837-GW-AL95b	

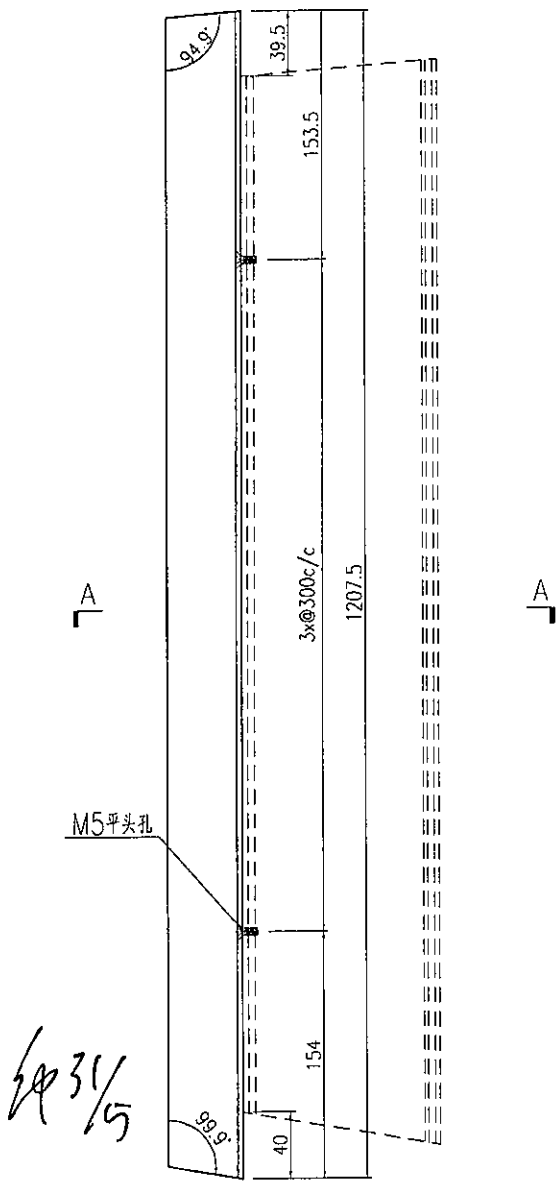
EG-DWG3


美特鋁質 有限公司
 MIDI Aluminium Fabricator Ltd.

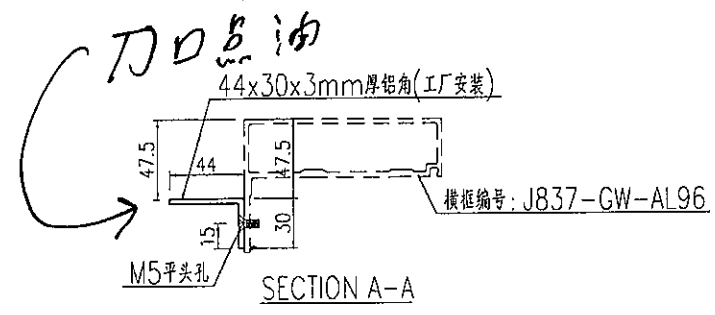
工程號 J837 地盤 觀塘平台

产品编号	L(MM)	数量	A	B	C	D	E	N	M
		1							

注明：铝角与横框由工厂组装，出货编号为横框产品编号。



手印 3/15



名稱	型材加工圖	制圖	曾建平	2019-03-18	修改		
材料	44x30x3mm厚鋁角	復核			日期		
顏色	EC-DG-W333007RY 白色	批准			圖號	J837-GW-AL96b	

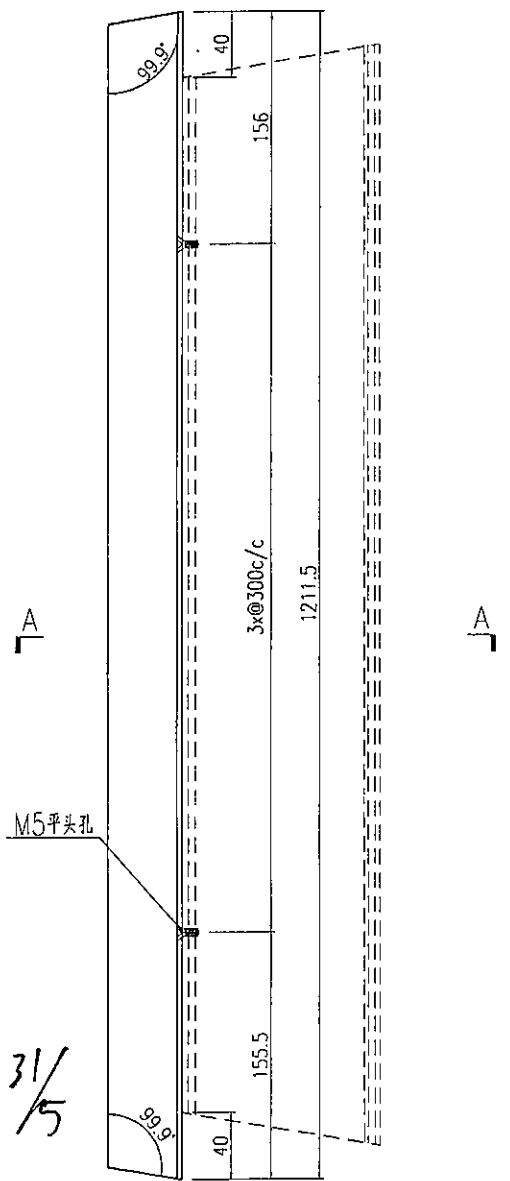
EG-DWG3


美特铝质 有限公司
 MIDI Aluminium Fabricator Ltd.

工程號	J837	地盤	觀塘平台
-----	------	----	------

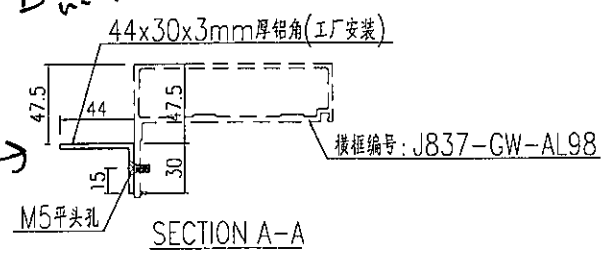
产品编号	L(MM)	数量	A	B	C	D	E	N	M
		1							

注明：铝角与横框由工厂组装，出货编号为横框产品编号。



伸³/₅

PO点油



名稱	型材加工圖	制圖	曾建平	2019-03-18	修改			
材料	44x30x3mm厚鋁角	復核			日期			
顏色	EC-DG-W333007RY 白色	批准			圖號	J837-GW-AL97b		

EG-DWG3

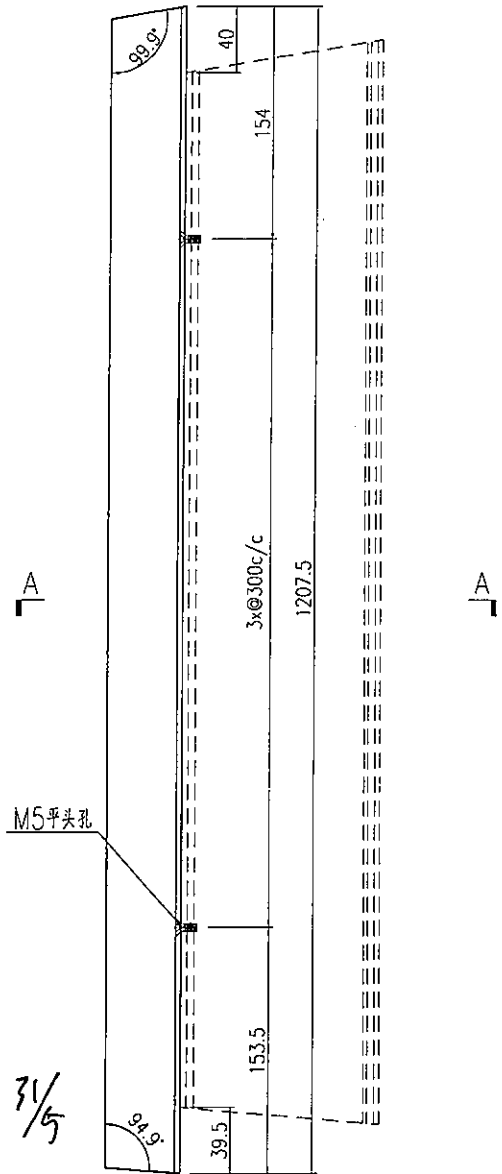


美特鋁質有限公司
MIDI Aluminium Fabricator Ltd.

产品编号	L(MM)	数量	A	B	C	D	E	N	M
		1							

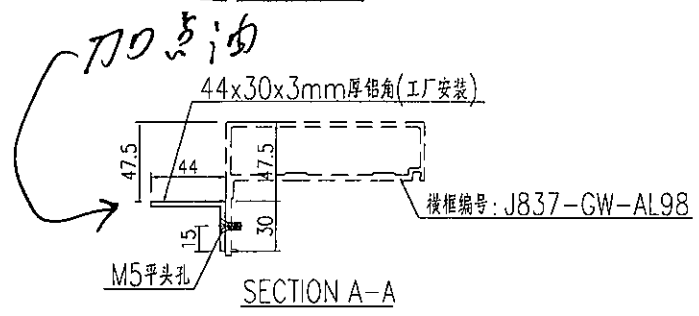
工程號	J837	地盤	觀塘平台
-----	------	----	------

注明：铝角与横框由工厂组装，出货编号为横框产品编号。



M5平头孔

此 3/5



SECTION A-A

名稱	型材加工圖	制圖	曾建平	2019-03-18	修改			
材料	44x30x3mm厚鋁角	復核			日期			
顏色	EC-DG-W333007RY 白色	批准			圖號	J837-GW-AL98b		

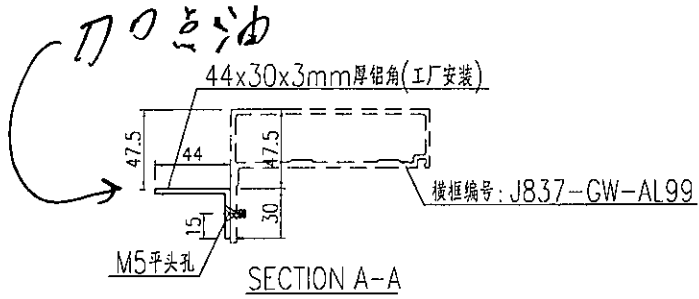
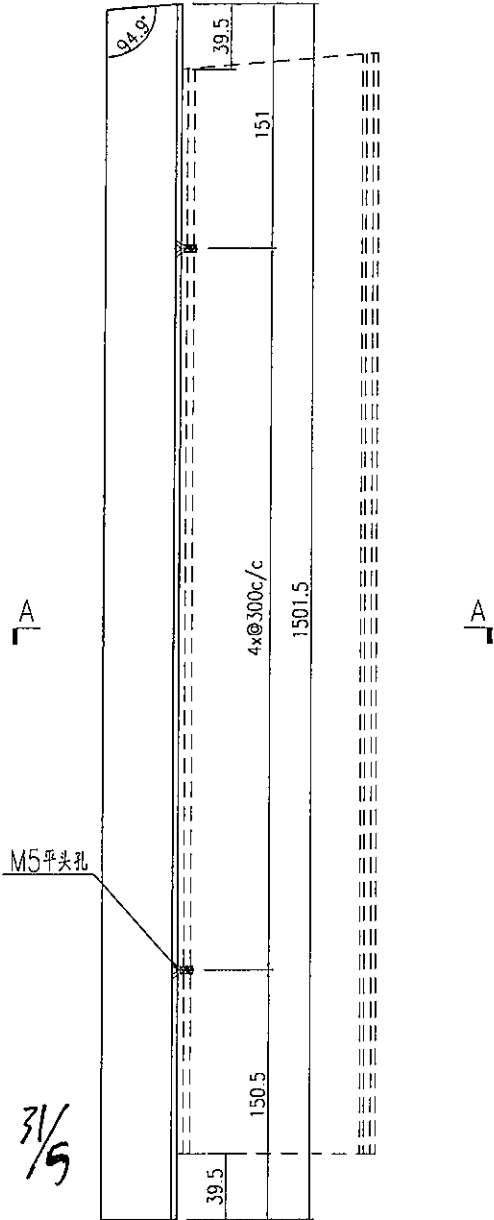
EG-DWG3


美特鋁質有限公司
 MIDI Aluminium Fabricator Ltd.

产品编号	L(MM)	数量	A	B	C	D	E	N	M
		1							

工程號	J837	地盤	觀塘平台
-----	------	----	------

注明：铝角与横框由工厂组装，出货编号为横框产品编号。



名稱	型材加工圖	制圖	曾建平	2019-03-18	修改		
材料	44x30x3mm厚铝角	復核			日期		
顏色	EC-DG-W333007RY 白色	批准			圖號	J837-GW-AL99b	

EG-DWG3

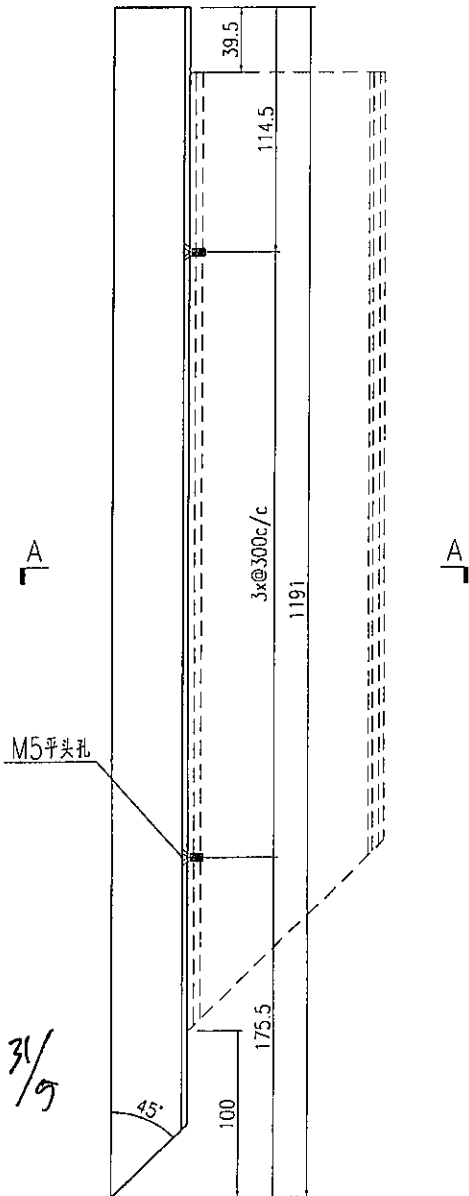


美特铝质 有限公司
MIDI Aluminium Fabricator Ltd.

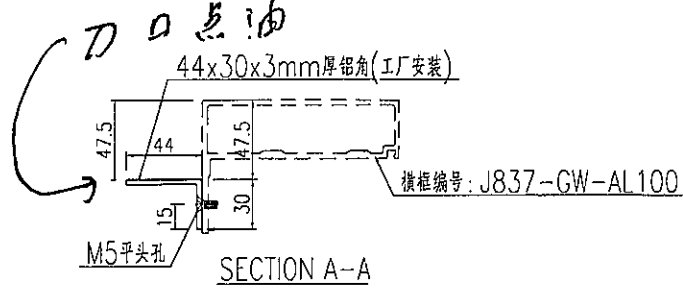
产品编号	L(MM)	数量	A	B	C	D	E	N	M
		1							

工程號	J837	地盤	觀塘平台
-----	------	----	------

注明：铝角与横框由工厂组装，出货编号为横框产品编号。



31/9



名稱	型材加工圖	制圖	曾建平	2019-03-18	修改			
材料	44x30x3mm厚鋁角	復核			日期			
顏色	EC-DG-W333007RY 白色	批准			圖號	J837-GW-AL100b		

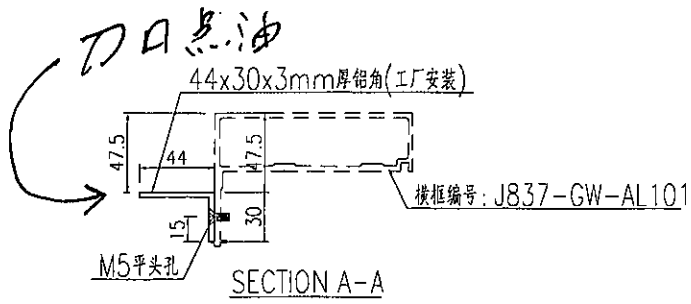
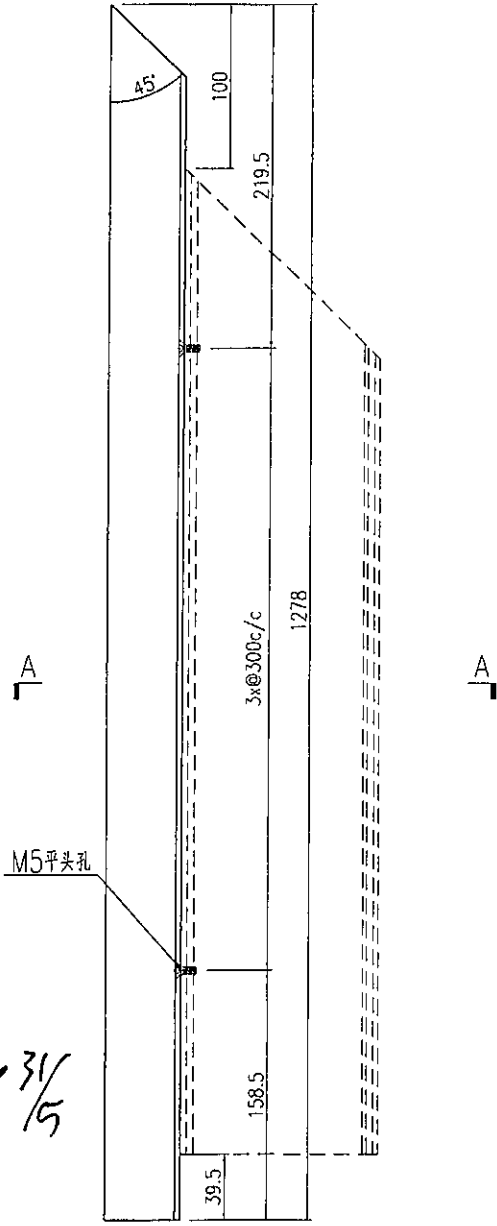
EG-DWG3

美特鋁質 有限公司
MIDI Aluminium Fabricator Ltd.

产品编号	L(MM)	数量	A	B	C	D	E	N	M
		1							

工程號 J837 地盤 觀塘平台

注明：铝角与横框由工厂组装，出货编号为横框产品编号。



名稱	型材加工圖	制圖	曾建平	2019-03-18	修改		
材料	44x30x3mm厚鋁角	復核			日期		
顏色	EC-DG-W333007RY 白色	批准			圖號	J837-GW-AL101b	

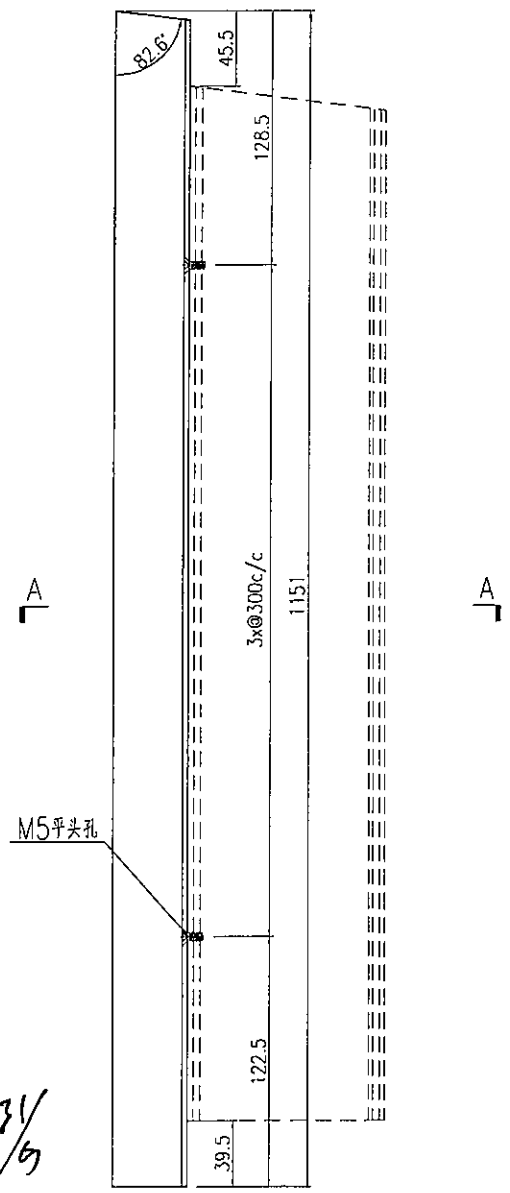
EG-DWG3


美特铝质有限公司
 MIDI Aluminium Fabricator Ltd.

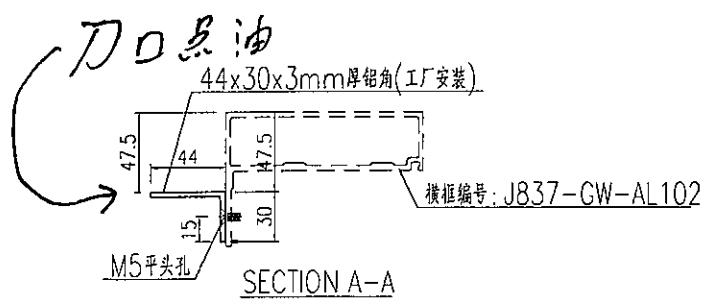
工程號	J837	地盤	觀塘平台
-----	------	----	------

产品编号	L(MM)	数量	A	B	C	D	E	N	M
		1							

注明：铝角与横框由工厂组装，出货编号为横框产品编号。



角 3/4



名稱	型材加工圖	制圖	曾建平	2019-03-18	修改		
材料	44x30x3mm厚铝角	復核			日期		
顏色	EC-DG-W333007RY 白色	批准			圖號	J837-GW-AL102b	

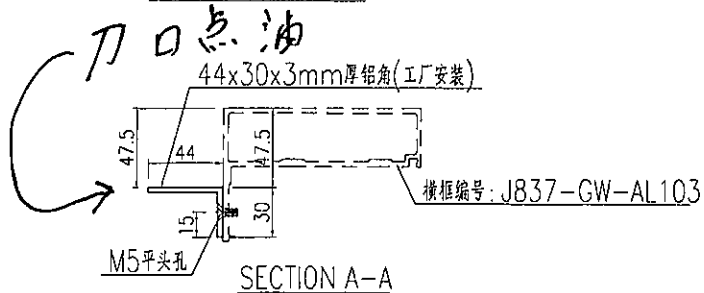
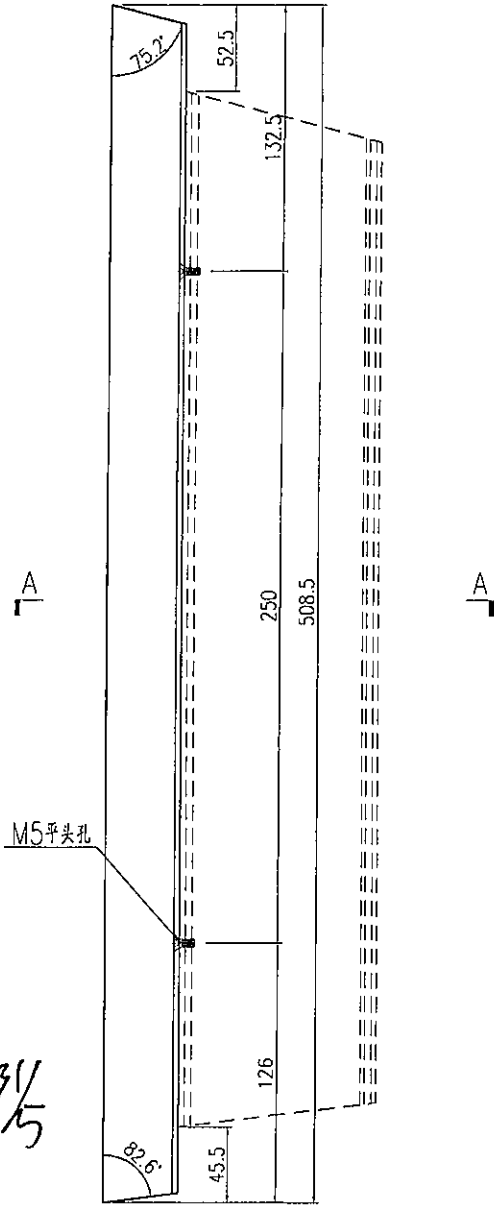
EG-DWG3

美特铝质 有限公司
MIDI Aluminium Fabricator Ltd.

产品编号	L(MM)	数量	A	B	C	D	E	N	M
		1							

工程號 J837 地盤 觀塘平台

注明：铝角与横框由工厂组装，出货编号为横框产品编号。



名稱	型材加工圖	制圖	曾建平	2019-03-18	修改			
材料	44x30x3mm厚铝角	復核			日期			
顏色	EC-DG-W333007RY 白色	批准			圖號	J837-GW-AL103b		

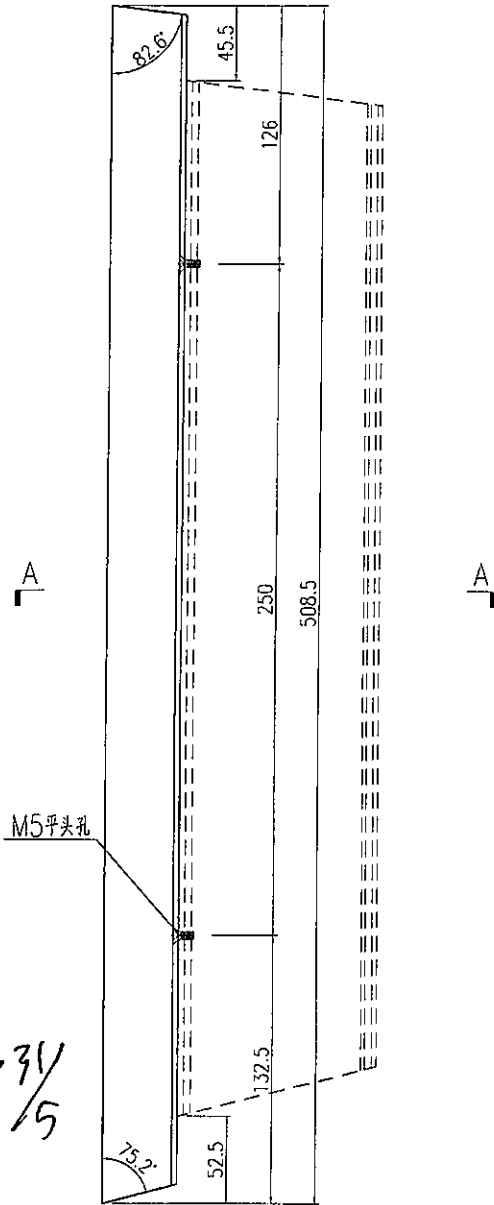
EG-DWG3

美特铝质有限公司
MIDI Aluminium Fabricator Ltd.

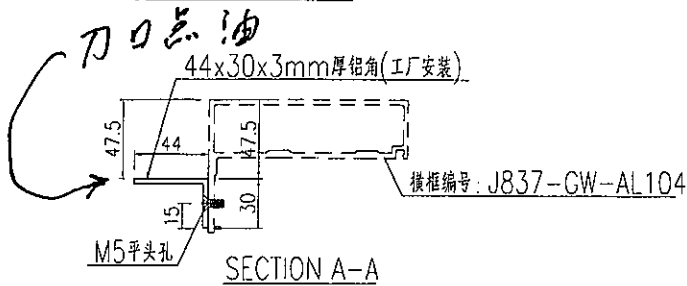
产品编号	L(MM)	数量	A	B	C	D	E	N	M
		1							

工程號 J837 地盤 觀塘平台

注明：铝角与横框由工厂组装，出货编号为横框产品编号。




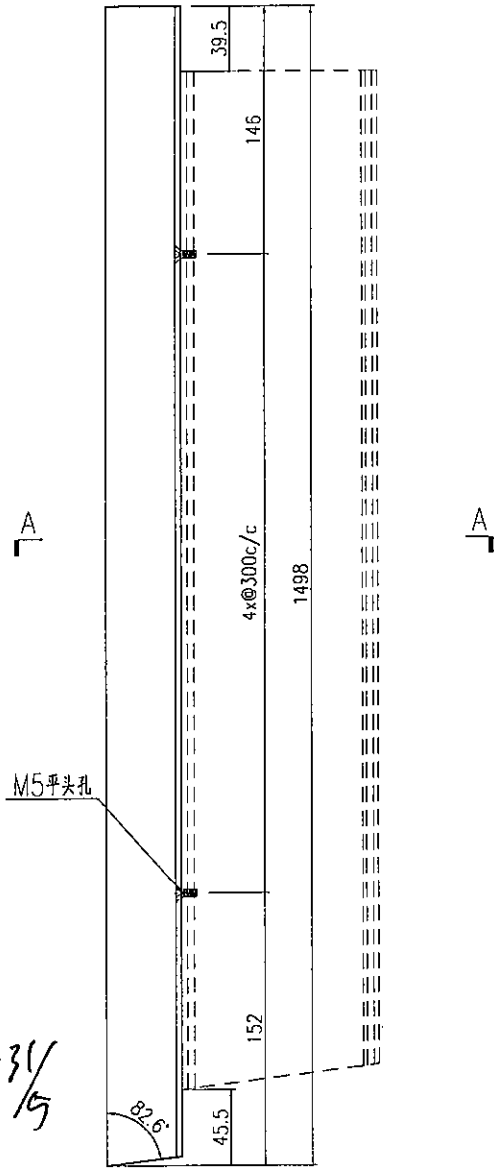
1/31
1/5



名稱	型材加工圖	制圖	曾建平	2019-03-18	修改		
材料	44x30x3mm厚鋁角	復核			日期		
顏色	EC-DG-W333007RY 白色	批准			圖號	J837-GW-AL104b	

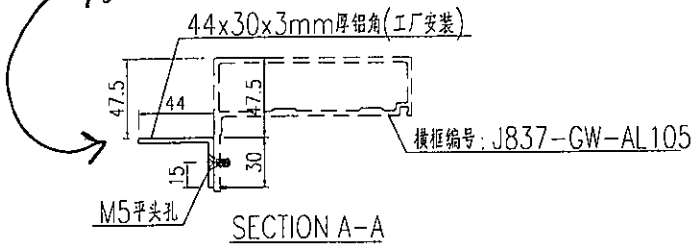
EG-DWG3

 美特铝质 有限公司 MIDI Aluminium Fabricator Ltd.	产品编号	L(MM)	数量	A	B	C	D	E	N	M
			1							
工程號	J837	地盤	觀塘平台	注明：铝角与横框由工厂组装，出货编号为横框产品编号。						



修 3/15

刀口点油



名稱	型材加工圖	制圖	曾建平	2019-03-18	修改		
材料	44x30x3mm厚鋁角	復核			日期		
顏色	EC-DG-W333007RY 白色	批准			圖號	J837-GW-AL105b	

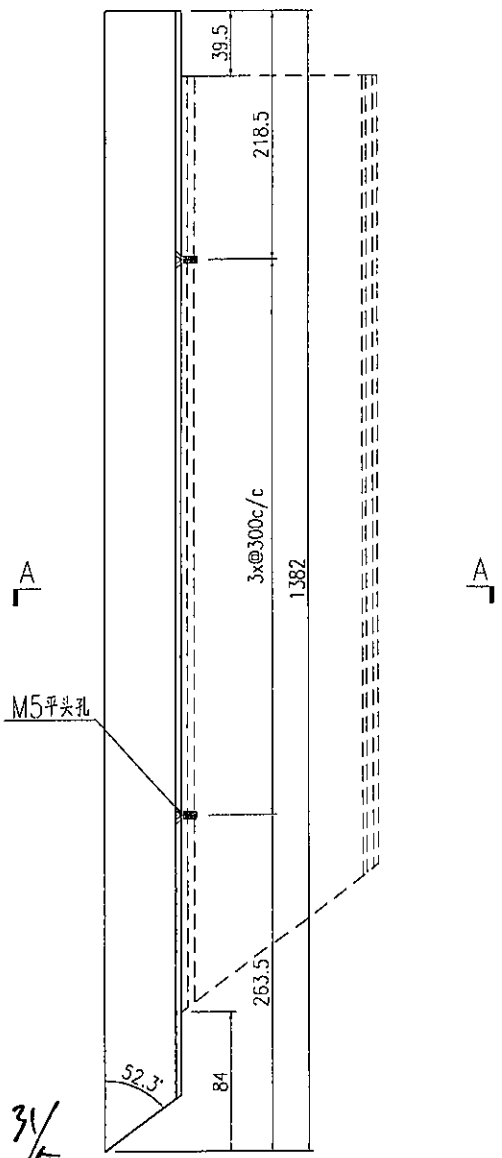
EG-DWG3


美特鋁質 有限公司
 MIDI Aluminium Fabricator Ltd.

工程號	J837	地盤	觀塘平台
-----	------	----	------

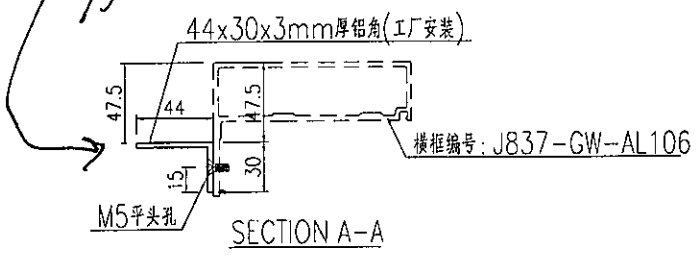
产品编号	L(MM)	数量	A	B	C	D	E	N	M
		1							

注明：铝角与横框由工厂组装，出货编号为横框产品编号。



伸 3/5

刀口点油



名稱	型材加工圖	制圖	曾建平	2019-03-18	修改		
材料	44x30x3mm厚鋁角	復核			日期		
顏色	EC-DG-W333007RY 白色	批准			圖號	J837-GW-AL106b	

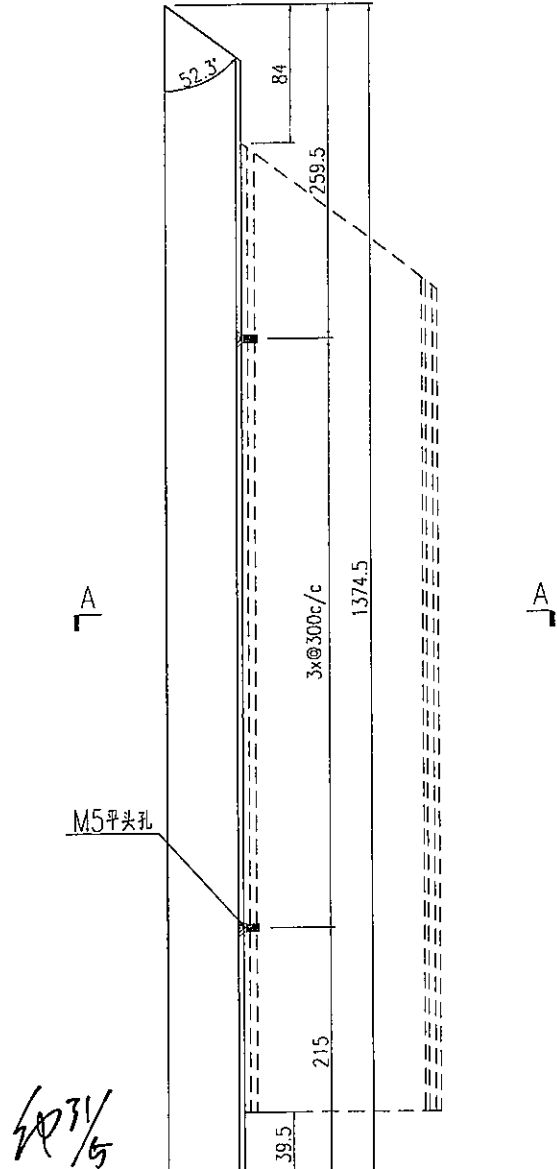
EG-DWG3

美特鋁質 有限公司
MIDI Aluminium Fabricator Ltd.

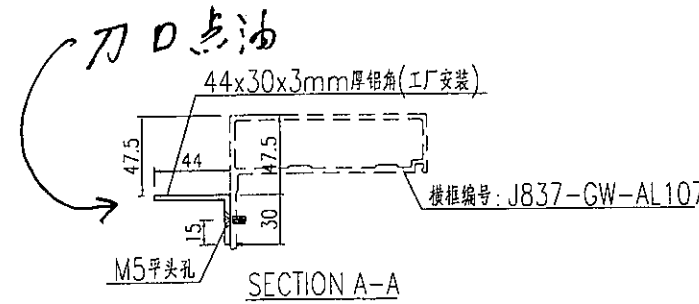
产品编号	L(MM)	数量	A	B	C	D	E	N	M
		1							

工程號	J837	地盤	觀塘平台
-----	------	----	------

注明：铝角与横框由工厂组装，出货编号为横框产品编号。



2021/5



名稱	型材加工圖	制圖	曾建平	2019-03-18	修改		
材料	44x30x3mm厚鋁角	復核			日期		
顏色	EC-DG-W333007RY 白色	批准			圖號	J837-GW-AL107b	

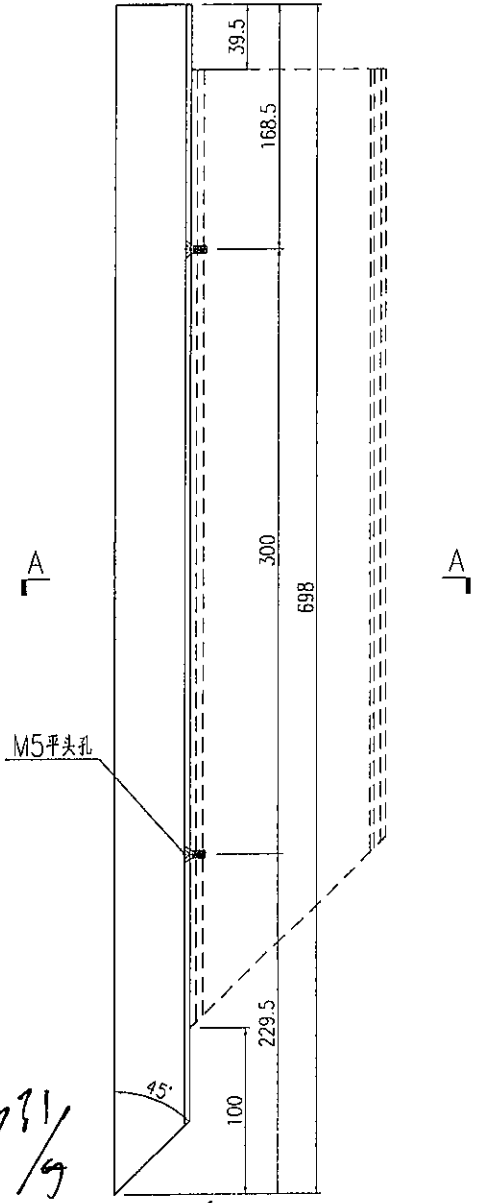
EG-DWG3

美特铝质 有限公司
MIDI Aluminium Fabricator Ltd.

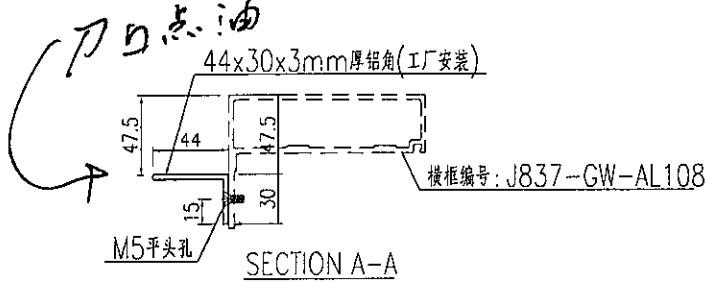
产品编号	L(MM)	数量	A	B	C	D	E	N	M
		1							

工程號 J837 地盤 觀塘平台

注明：铝角与横框由工厂组装，出货编号为横框产品编号。



Handwritten note: 仰引/g



名稱	型材加工圖	制圖	曾建平	2019-03-18	修改			
材料	44x30x3mm厚铝角	復核			日期			
顏色	EC-DG-W333007RY 白色	批准			圖號	J837-GW-AL108b		

EG-DWG3

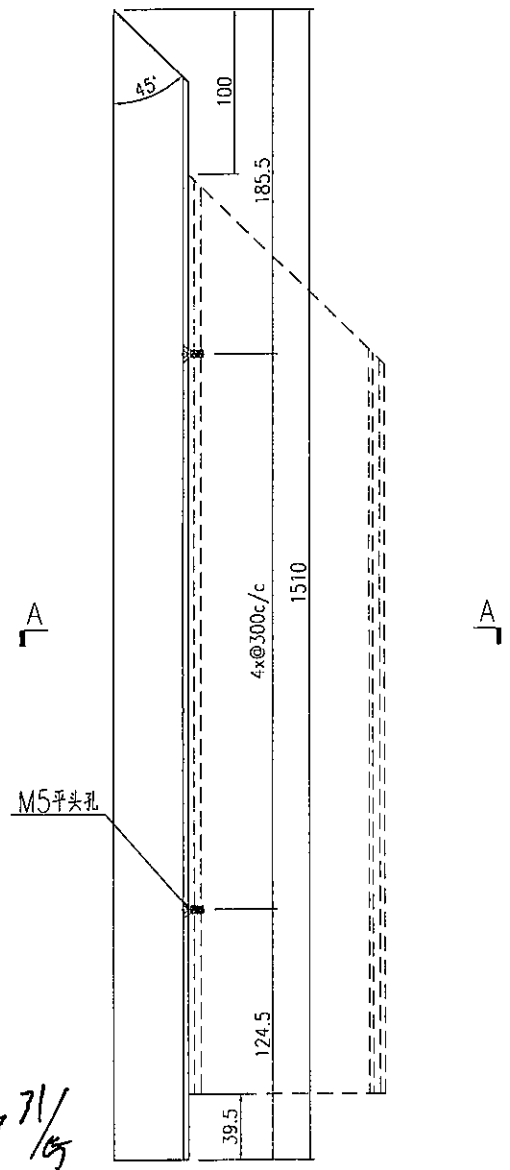


美特鋁質 有限公司
MIDI Aluminium Fabricator Ltd.

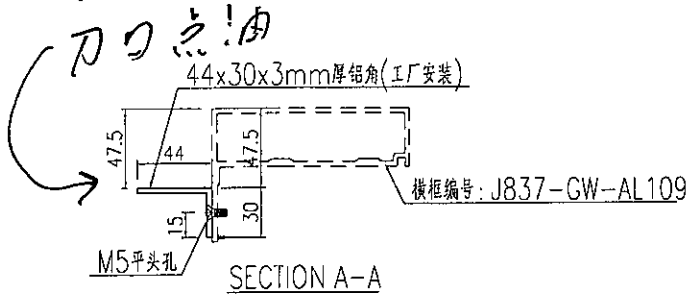
产品编号	L(MM)	数量	A	B	C	D	E	N	M
		1							

工程號	J837	地盤	觀塘平台
-----	------	----	------

注明：铝角与横框由工厂组装，出货编号为横框产品编号。



横框



名稱	型材加工圖	制圖	曾建平	2019-03-18	修改		
材料	44x30x3mm厚鋁角	復核			日期		
顏色	EC-DG-W333007RY 白色	批准			圖號	J837-GW-AL109b	

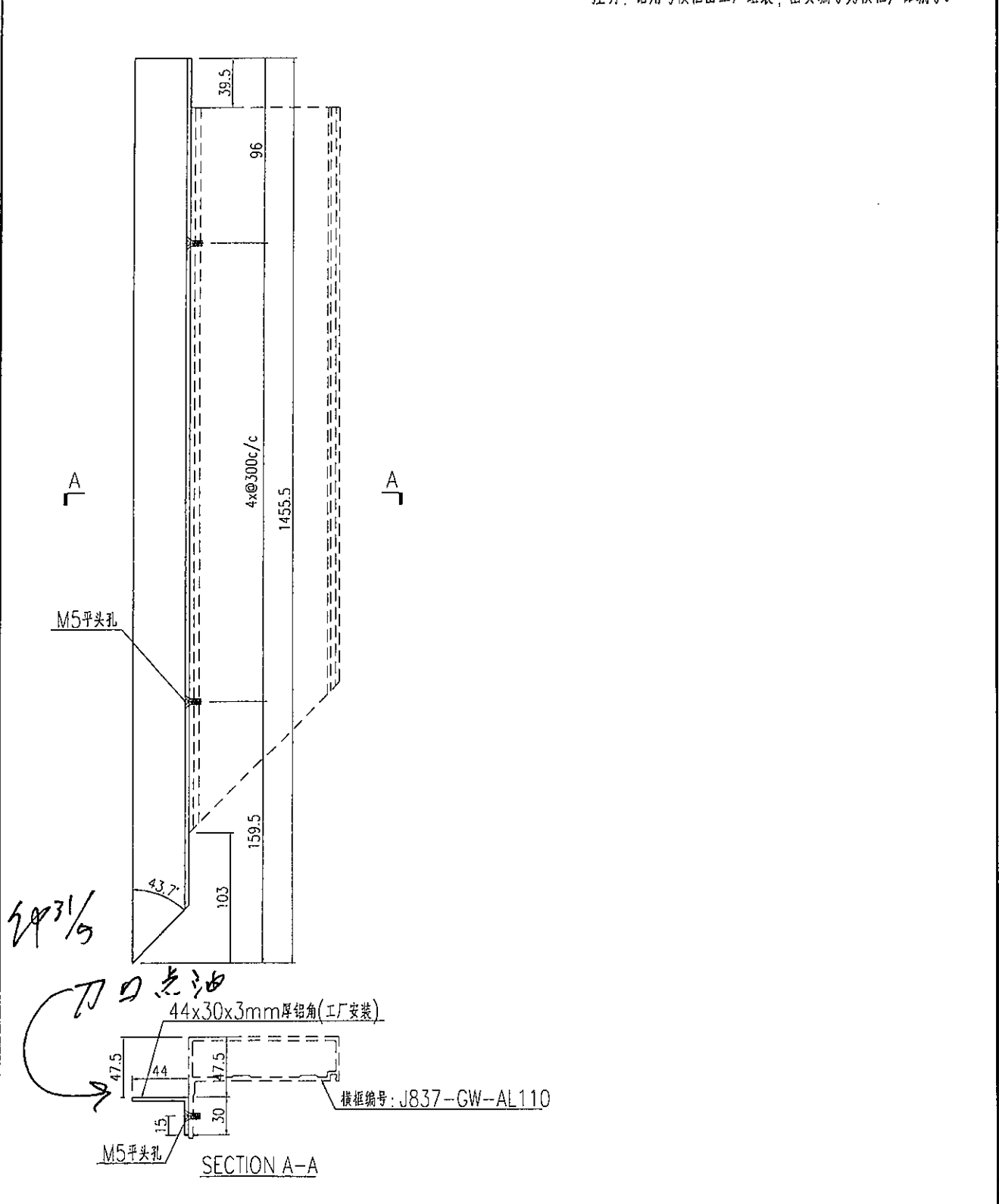
EG-DWG3


美特鋁質 有限公司
 MIDI Aluminium Fabricator Ltd.

工程號	J837	地盤	觀塘平台
-----	------	----	------

产品编号	L(MM)	数量	A	B	C	D	E	N	M
		1							

注明：铝角与横框由工厂组装，出货编号为横框产品编号。



名稱	型材加工圖	制圖	曾建平	2019-03-18	修改		
材料	44x30x3mm厚铝角	復核			日期		
顏色	EC-DG-W333007RY 白色	批准			圖號	J837-GW-AL110b	

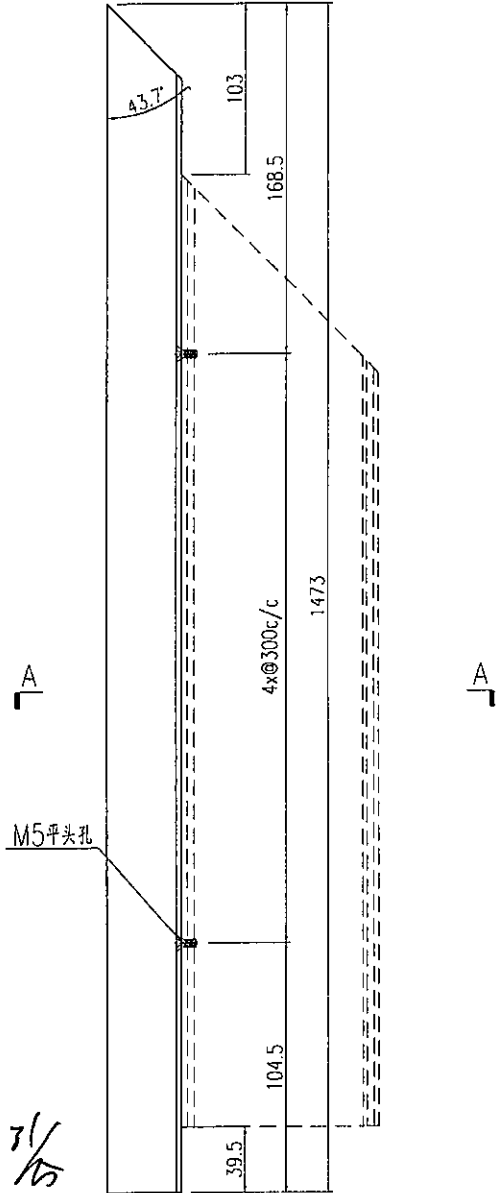
EG-DWG3


美特鋁質 有限公司
 MIDI Aluminium Fabricator Ltd.

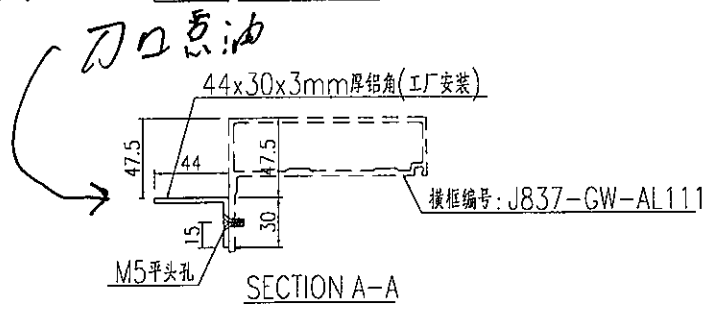
工程號	J837	地盤	觀塘平台
-----	------	----	------

产品编号	L(MM)	数量	A	B	C	D	E	N	M
		1							

注明：铝角与横框由工厂组装，出货编号为横框产品编号。



修角



名稱	型材加工圖	制圖	曾建平	2019-03-18	修改		
材料	44x30x3mm厚鋁角	復核			日期		
顏色	EC-DG-W333007RY 白色	批准			圖號	J837-GW-AL111b	

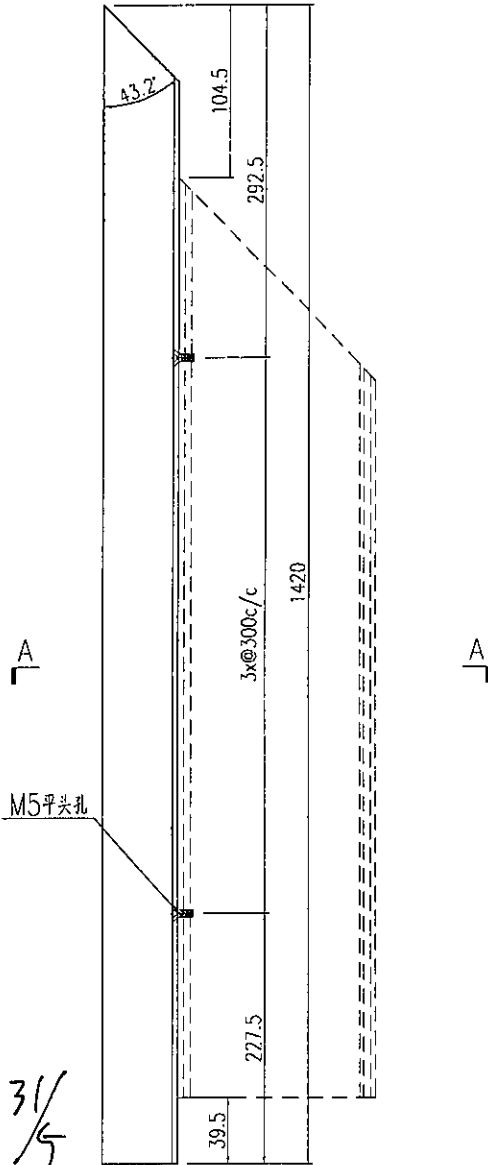
EG-DWG3


美特铝质 有限公司
 MIDI Aluminium Fabricator Ltd.

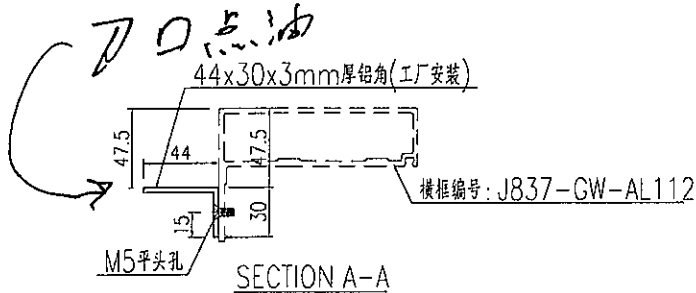
产品编号	L(MM)	数量	A	B	C	D	E	N	M
		1							

工程號 J837 地盤 觀塘平台

注明：铝角与横框由工厂组装，出货编号为横框产品编号。



伸31/5



名稱	型材加工圖	制圖	曾建平	2019-03-18	修改			
材料	44x30x3mm厚鋁角	復核			日期			
顏色	EC-DG-W333007RY 白色	批准			圖號	J837-GW-AL112b		