



工程指示 / 要求簡箋(E.I.)

工程指示編號：EI / 0480 / 19 修改版次：7K
 工程編號：J837 平台 工程名稱：觀塘·裕民坊平台
 工程項目：地盤用鋁料加工圖(內圍 WindowWall 位置)
 收件人：生統 發件人：Leung Hin Wai 日期：30/5-2019

要求提供 / 確認 事項：

- | | | |
|------------------------------------|-------------------------------------|-------------------------------|
| <input type="checkbox"/> 初步鋁料 B.M. | <input type="checkbox"/> 加工拆圖·然後生產 | <input type="checkbox"/> 尺寸表 |
| <input type="checkbox"/> 正式鋁料 B.M. | <input type="checkbox"/> 技術上資料 / 指示 | <input type="checkbox"/> 報價 |
| <input type="checkbox"/> 配件 B.M. | <input type="checkbox"/> 樣辦或貨品說明書 | <input type="checkbox"/> 分判合約 |
| <input type="checkbox"/> 其他：_____ | | |

內容：
請按附頁加工·送地盤 回復廠問題

請在 _____ 前完成上列要求。

附： - 1 + 3 頁

以上項目為：
 原合約工程包 原合約工程加 / 減版 新工程報價

原因： - _____

分發東莞各部門：

<input type="checkbox"/> 生產技術總監 <input type="checkbox"/> 連附件	<input type="checkbox"/> 技術部 <input type="checkbox"/> 連附件	<input type="checkbox"/> 生產部 <input type="checkbox"/> 連附件	<input type="checkbox"/> 機械設計部 <input type="checkbox"/> 連附件
<input type="checkbox"/> 採購部 <input type="checkbox"/> 連附件	<input type="checkbox"/> 生產統籌部 <input type="checkbox"/> 連附件		
<input type="checkbox"/> 質檢部 <input type="checkbox"/> 連附件	<input type="checkbox"/> 會計部 <input type="checkbox"/> 連附件	<input type="checkbox"/> 報關組 <input type="checkbox"/> 連附件	<input type="checkbox"/> 其他 _____ <input type="checkbox"/> 連附件

分發香港各部門：

<input type="checkbox"/> 行政部 <input type="checkbox"/> 連附件	<input type="checkbox"/> 會計部 <input type="checkbox"/> 連附件	<input type="checkbox"/> 統籌部 <input type="checkbox"/> 連附件	<input type="checkbox"/> 工程部地盤科文(柄) <input type="checkbox"/> 連附件
<input type="checkbox"/> 採購部 <input type="checkbox"/> 連附件	<input type="checkbox"/> QS 部 <input type="checkbox"/> 連附件	<input type="checkbox"/> 維修部 <input type="checkbox"/> 連附件	<input type="checkbox"/> 其他 _____ <input type="checkbox"/> 連附件

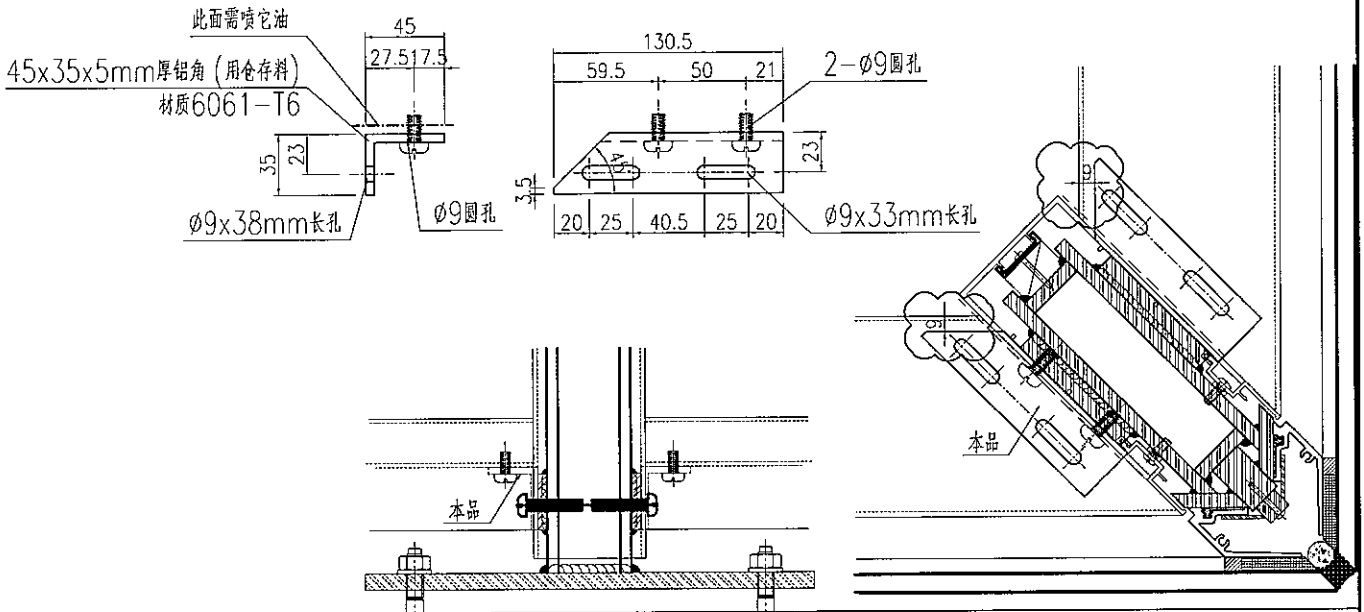
傳遞編號：7K 1273 發件人簽署：[Signature]
 項目經理簽署：[Signature]

产品编号: J837-GW-AL122-01
数量 15个

工厂配套安装图号:

J837-GW-AL71, J837-GW-AL88, J837-GW-AL91, J837-GW-AL93
J837-GW-AL100, J837-GW-AL106, J837-GW-AL108, J837-GW-AL110
J837-GW-AL113, J837-GW-AL115.

备注: 铝角安装距离横料截面两端3mm平行. 长孔面修横料.

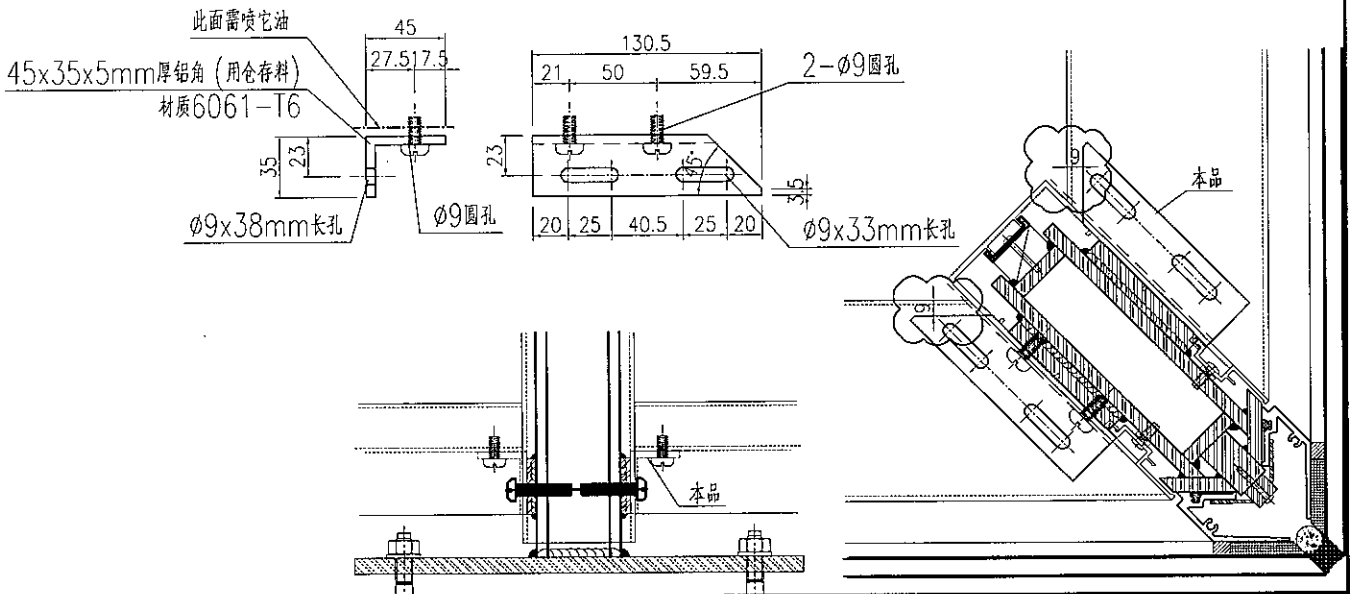


产品编号: J837-GW-AL122-02
数量 15个

工厂配套安装图号:


J837-GW-AL72, J837-GW-AL89, J837-GW-AL90, J837-GW-AL92
J837-GW-AL94, J837-GW-AL101, J837-GW-AL107, J837-GW-AL109
J837-GW-AL111, J837-GW-AL112, J837-GW-AL114, J837-GW-AL116.

备注: 铝角安装距离横料截面两端3mm平行. 长孔面修横料.



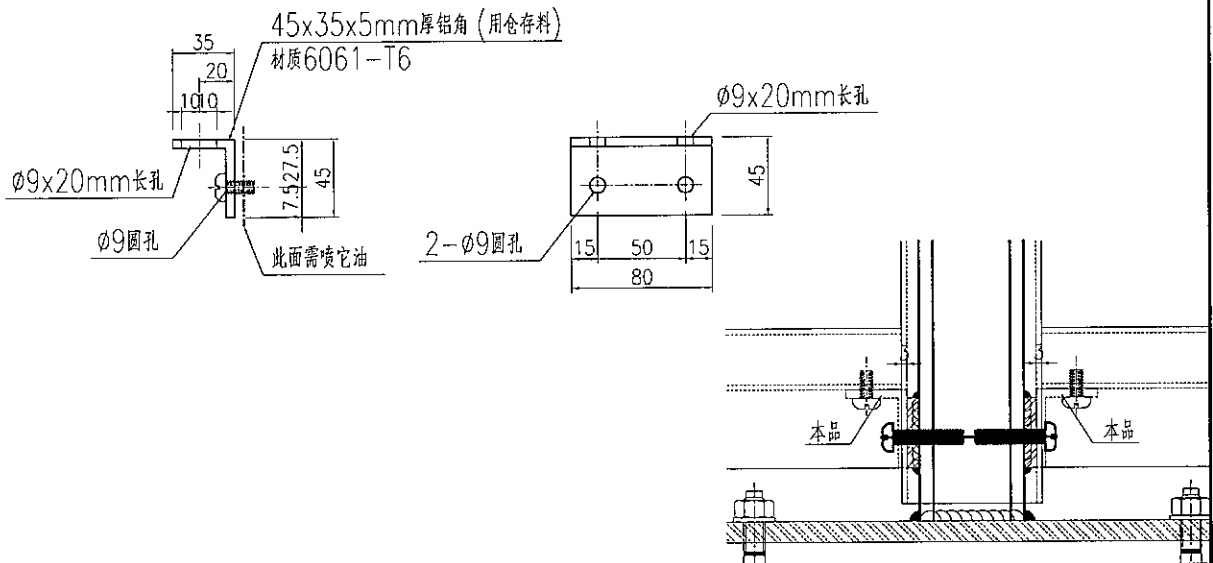
名稱	型材加工圖	制圖	曾建平	2019-03-18	修改	A	
材料	詳見加工圖	復核			日期	2019-05-30	
顏色	MILL	批准			圖號	J837-GW-AL122	

EG-DWG3

 美特鋁質 有限公司 MIDI Aluminium Fabricator Ltd.			
工程號	J837	地盤	觀塘平台

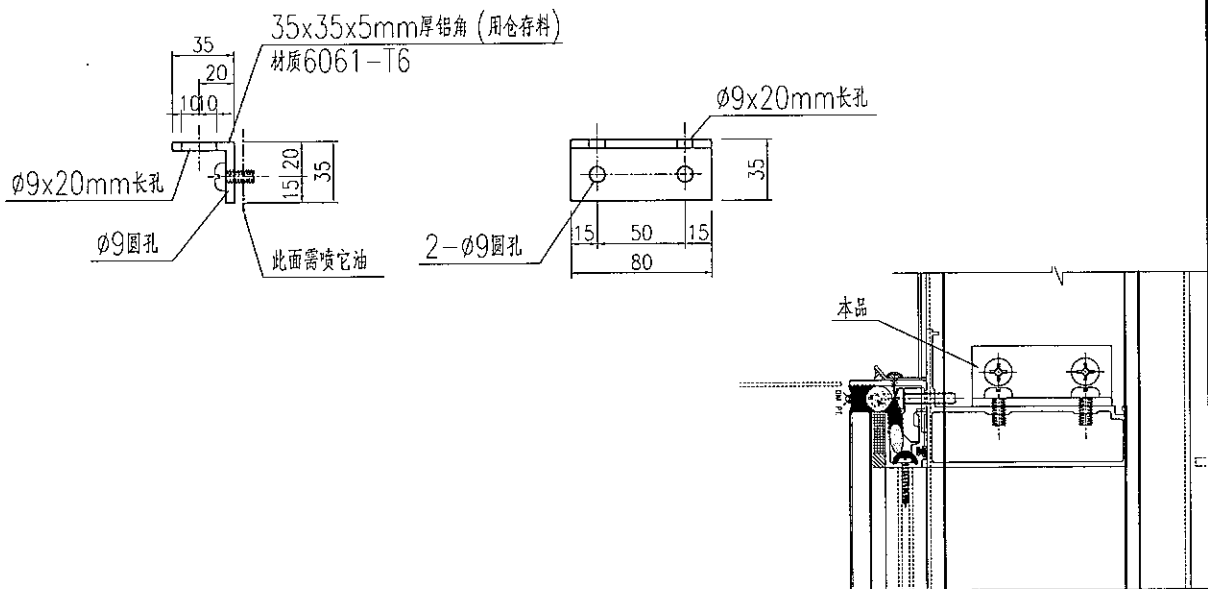
产品编号: J837-GW-AL121-01
 数量 440 个

工厂配套安装图号: J837-GW-AL70~J837-GW-AL116
 备注: 铝角安装距离横料截面两端3mm平行, 长孔面修横料。



产品编号: J837-GW-AL121-02
 数量 440 个

工厂配套安装图号: J837-GW-AL70a~J837-GW-AL116a
 备注: 铝角安装距离横料截面两端3mm平行, 长孔面修横料。



名稱	型材加工圖	制圖	曾建平	2019-03-18	修改	A		
材料	詳見加工圖	復核			日期	2019-05-30		
顏色	MILL	批准			圖號	J837-GW-AL121		

美特鋁質 有限公司
MIDI Aluminium Fabricator Ltd.

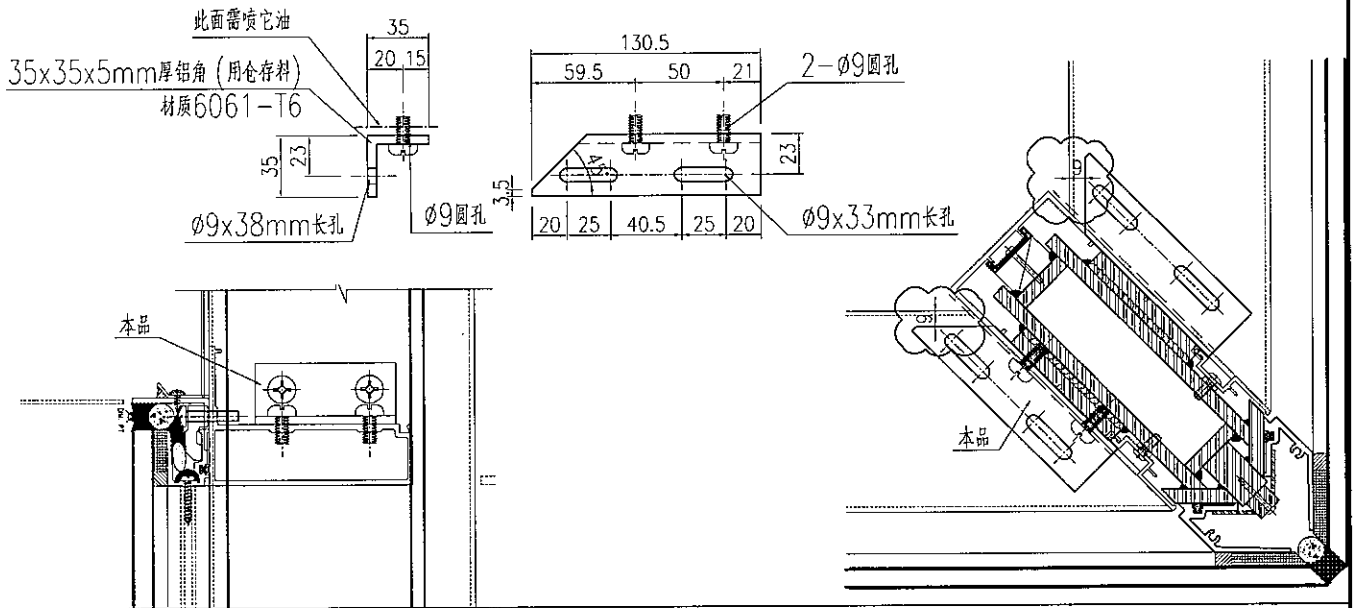
工程號 J837 地盤 觀塘平台

产品编号: J837-GW-AL123-01
数量 15个

工厂配套安装图号:

J837-GW-AL71a, J837-GW-AL88a, J837-GW-AL91a, J837-GW-AL93a
J837-GW-AL100a, J837-GW-AL106a, J837-GW-AL108a, J837-GW-AL110a
J837-GW-AL113a, J837-GW-AL115a.

备注: 铝角安装距离横料截面两端3mm平行, 长孔面修模料.

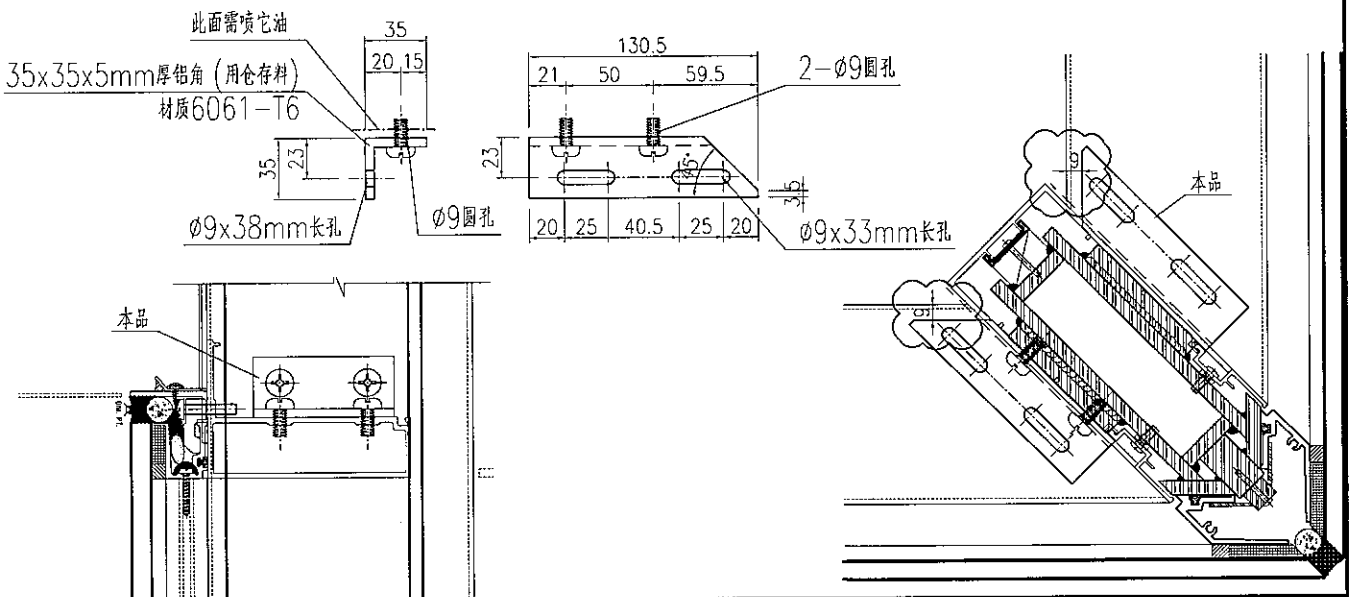


产品编号: J837-GW-AL123-02
数量 15个

工厂配套安装图号:

J837-GW-AL72a, J837-GW-AL89a, J837-GW-AL90a, J837-GW-AL92a
J837-GW-AL94a, J837-GW-AL101a, J837-GW-AL107a, J837-GW-AL109a
J837-GW-AL111a, J837-GW-AL112a, J837-GW-AL114a, J837-GW-AL116a.

备注: 铝角安装距离横料截面两端3mm平行, 长孔面修模料.



名稱	型材加工圖	制圖	曾建平	2019-03-18	修改	A	
材料	詳見加工圖	復核			日期	2019-05-30	
顏色	MILL	批准			圖號	J837-GW-AL123	