



工程指示 / 要求簡箋(E.I.)

工程指示編號：EI / 0480 / 19

修改版次：D

工程編號：J837 平台

工程名稱：觀塘 裕民坊平台

工程項目：地盤用鋁料加工圖(內圓 WindowWall 位置)

收件人：生統

發件人：Leung Hin Wai

日期：14/5 2019 下午

要求提供 / 確認 事項：

- | | | |
|------------------------------------|-------------------------------------|-------------------------------|
| <input type="checkbox"/> 初步鋁料 B.M. | <input type="checkbox"/> 加工拆圖，然後生產 | <input type="checkbox"/> 尺寸表 |
| <input type="checkbox"/> 正式鋁料 B.M. | <input type="checkbox"/> 技術上資料 / 指示 | <input type="checkbox"/> 報價 |
| <input type="checkbox"/> 配件 B.M. | <input type="checkbox"/> 樣辦或貨品說明書 | <input type="checkbox"/> 分判合約 |
| <input type="checkbox"/> 其他：_____ | | |

內容：

請按附頁加工。送地盤

修正圖號：J837-GW-AL56a

請在 _____ 前完成上列要求。

附： - 1 + 1頁

以上項目為：

- 原合約工程包 原合約工程加 / 減賬 新工程報價

原因：- _____

分發東莞各部門：

- () 生產技術總監 連附件 () 技術部 連附件 () 生產部 連附件 () 機械設計部 連附件
 () 採購部 連附件 () 生產統籌部 連附件
 () 質檢部 連附件 () 會計部 連附件 () 報關組 連附件 () 其他 _____ 連附件

分發香港各部門：

- () 行政部 連附件 () 會計部 連附件 () 統籌部 連附件 () 工程部地盤科文(柄) 連附件
 () 採購部 連附件 () QS 部 連附件 () 維修部 連附件 () 其他 _____ 連附件

傳遞編號：

JK 1102

發件人簽署：

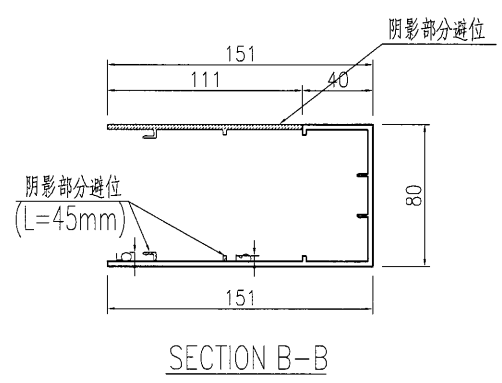
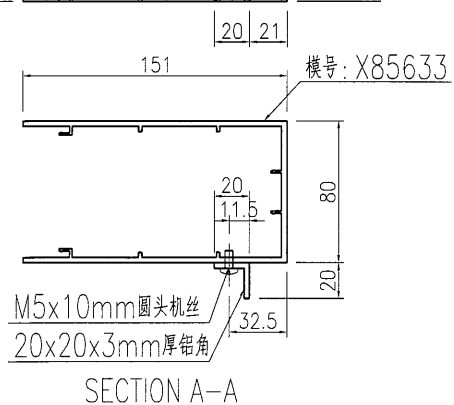
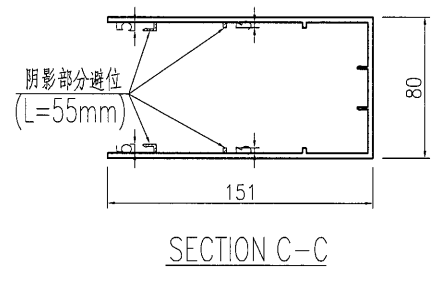
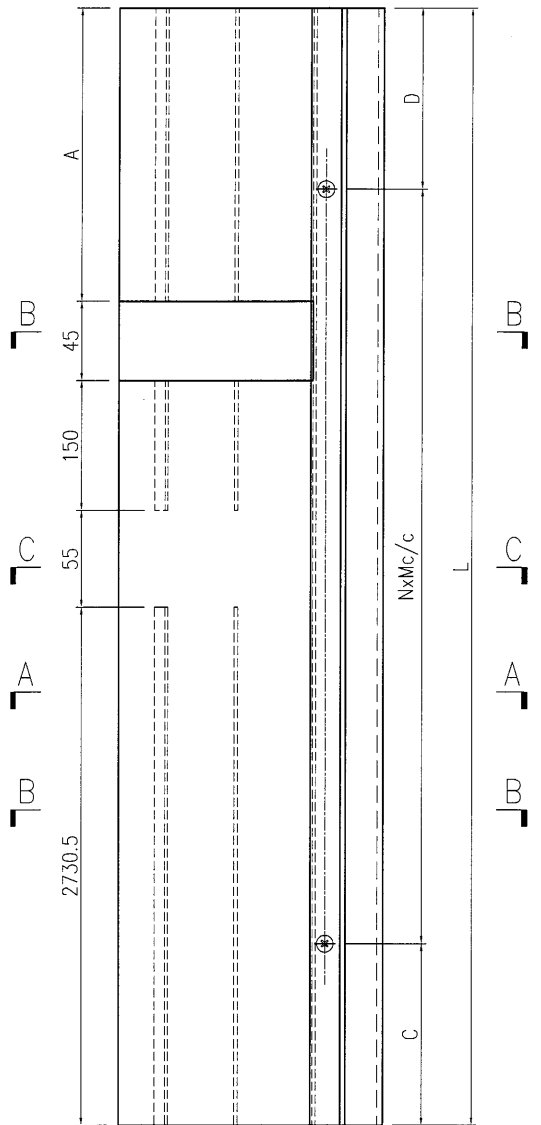
項目經理簽署：

EX0480"D" HK 1102/19

EG-DWG3

 美特鋁質 有限公司 MIDI Aluminium Fabricator Ltd.			
工程號	J837	地盤	觀塘平台

产品编号	L(MM)	数量	A	B	C	D	E	N	M
J837-GW-AL56a-01	3716	2	735.5		58	58		12	300



名稱	型材加工圖	制圖	曾建平	2019-03-18	修改	A		
材料	X85633+20x20x3mm厚鋁角	復核			日期	2019-05-14		
顏色	EC-DG-W333007RY 白色	批准			圖號	J837-GW-AL56a		