



工程指示 / 要求簡箋(E.I.)

工程指示編號：EI / 0480 / 19

修改版次：C

工程編號：J837 平台

工程名稱：觀塘 裕民坊平台

工程項目：地盤用鋁料加工圖(內圓 WindowWall 位置)

收件人：生統

發件人：Leung Hin Wai

日期：14/5 2019

要求提供 / 確認 事項：

- | | | |
|------------------------------------|-------------------------------------|-------------------------------|
| <input type="checkbox"/> 初步鋁料 B.M. | <input type="checkbox"/> 加工拆圖，然後生產 | <input type="checkbox"/> 尺寸表 |
| <input type="checkbox"/> 正式鋁料 B.M. | <input type="checkbox"/> 技術上資料 / 指示 | <input type="checkbox"/> 報價 |
| <input type="checkbox"/> 配件 B.M. | <input type="checkbox"/> 樣辦或貨品說明書 | <input type="checkbox"/> 分判合約 |
| <input type="checkbox"/> 其他：_____ | | |

內容：

請按附頁加工。送地盤

請在_____前完成上列要求。

附： -

以上項目為：

原合約工程包

原合約工程加 / 減賬

新工程報價

原因：-

分發東莞各部門：

- () 生產技術總監 連附件 () 技術部 連附件 () 生產部 連附件 () 機械設計部 連附件
 () 採購部 連附件 () 生產統籌部 連附件
 () 質檢部 連附件 () 會計部 連附件 () 報關組 連附件 () 其他 _____ 連附件

分發香港各部門：

- () 行政部 連附件 () 會計部 連附件 () 統籌部 連附件 () 工程部地盤科文(柄) 連附件
 () 採購部 連附件 () QS 部 連附件 () 維修部 連附件 () 其他 _____ 連附件

傳遞編號：

747K 1095

發件人簽署：

項目經理簽署：

圖則登記表
DRAWING REGISTER

接收日期 Receiving Date (適用於客戶圖則)

工程名稱 Project Title: 觀瀾平台	年													
	月													
工程編號 Project No: J-837	日													

分發予 Distributed To

發出日期 Issued Date

	年	19	19											
	月	04	05											
	日	17	08											

圖則編號 Drg. No.	圖則名稱 Drawing Title
J837-GW-AL40	型材加工圖
J837-GW-AL40a	型材加工圖
J837-GW-AL40b	型材加工圖
J837-GW-AL40c	型材加工圖
J837-GW-AL41	型材加工圖
J837-GW-AL42	型材加工圖
J837-GW-AL43	型材加工圖
J837-GW-AL44	型材加工圖
J837-GW-AL45	型材加工圖
J837-GW-AL46	型材加工圖
J837-GW-AL46a	型材加工圖
J837-GW-AL47	型材加工圖
J837-GW-AL48	型材加工圖
J837-GW-AL49	型材加工圖
J837-GW-AL50	型材加工圖
J837-GW-AL50a	型材加工圖
J837-GW-AL50b	型材加工圖
J837-GW-AL51	型材加工圖
J837-GW-AL51a	型材加工圖
J837-GW-AL52	型材加工圖
J837-GW-AL53	型材加工圖
J837-GW-AL54	型材加工圖
J837-GW-AL55	型材加工圖
J837-GW-AL56	型材加工圖
J837-GW-AL56a	型材加工圖
J837-GW-AL57	型材加工圖
J837-GW-AL58	型材加工圖

修訂編號 Revision No.														
-	A													
	新增													
	新增													
	新增													
-	A													
-	A													
-	A													
-	A													
-	A													
-	A													
-	A													
-	A													
-	A													
	新增													
	新增													
-	A													
	新增													
-	A													
-	A													
-	A													
-	A													
	新增													
-	A													
-	A													

圖則登記表 DRAWING REGISTER												
											接收日期 Receiving Date (適用於客戶圖則)	
工程名稱 Project Title: 觀瀾平台					年							
					月							
工程編號 Project No: J-837					日							
分發予 Distributed To						發出日期 Issued Date						
					年	19	19					
					月	04	05					
					日	17	08					
圖則編號 Drg. No.	圖則名稱 Drawing Title	修訂編號 Revision No.										
J837-GW-AL71a	型材加工圖	-	-									
J837-GW-AL72a	型材加工圖	-	-									
J837-GW-AL73a	型材加工圖	-	-									
J837-GW-AL74a	型材加工圖	-	-									
J837-GW-AL75a	型材加工圖	-	-									
J837-GW-AL76a	型材加工圖	-	-									
J837-GW-AL77a	型材加工圖	-	-									
J837-GW-AL78a	型材加工圖	-	-									
J837-GW-AL79a	型材加工圖	-	-									
J837-GW-AL80a	型材加工圖	-	-									
J837-GW-AL81a	型材加工圖	-	-									
J837-GW-AL82a	型材加工圖	-	-									
J837-GW-AL83a	型材加工圖	-	-									
J837-GW-AL84a	型材加工圖	-	-									
J837-GW-AL85a	型材加工圖	-	-									
J837-GW-AL86a	型材加工圖	-	-									
J837-GW-AL87a	型材加工圖	-	-									
J837-GW-AL88a	型材加工圖	-	-									
J837-GW-AL89a	型材加工圖	-	-									
J837-GW-AL90a	型材加工圖	-	-									
J837-GW-AL91a	型材加工圖	-	-									
J837-GW-AL92a	型材加工圖	-	-									
J837-GW-AL93a	型材加工圖	-	-									
J837-GW-AL94a	型材加工圖	-	-									
J837-GW-AL95a	型材加工圖	-	-									
J837-GW-AL96a	型材加工圖	-	-									
J837-GW-AL97a	型材加工圖	-	-									

鋁材開料總表

工程號碼: J-837 工程名稱: 觀塘平台

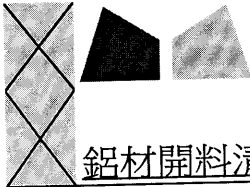
序號	鋁料編號	名稱	表面處理		開料長度	實用長料總數量		浪費率(%)
			顏色	層厚		支數	長度	
2	X85633		白色		4100	157	643700	18.45
3	X85633-1		白色		5100	93	474300	15.19
4	X85611		白色		6000	44	264000	2.88
5	X85610		白色		6000	40	240000	2.50
6	X85614		MILL		6000	12	72000	2.56
7	35x20x3厚鋁角	用倉存料	MILL		6000	11	66000	1.02
8	X85261		MILL		4100	154	631400	18.15
9	X85261-1		MILL		5100	89	453900	15.07
10	X85635		白色		4100	154	631400	18.15
11	X85635-1		白色		5100	89	453900	15.07
12	X85634		白色		5100	22	112200	43.35
13	44x30x3mm厚鋁角		白色		6000	37	222000	2.76
14	25x25x3mm厚鋁角	用倉存料	MILL		5100	29	147900	3.51
15	25x25x3mm厚鋁角-1	用倉存料	MILL		6000	12	72000	3.55
16	20x20x3mm厚鋁角	用倉存料	MILL		6000	5	30000	35.92
17	45x35x5mm厚鋁角	用倉存料	MILL		5800	8	46400	11.30
18	35x35x5mm厚鋁角		MILL		6000	7	42000	2.06

送至: _____
 由: _____
 日期: _____
 簡短說明: _____

鋁材開料清單 35x35x5mm厚鋁角

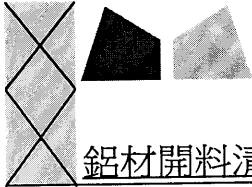
鋸片厚度(mm): 4, 料頭尾總切除(mm): 20, 浪費率(%): 2.06

鋁料 長度	窗號	編號(用料狀況)	實用長度(長料開數)	需要 支數	開料 支數	長料 支數	餘料 支數	編號(剩餘長度)
6000	J837-GW-AL123-02	(餘料)1	130.5	30	15	0	1	1@(1945)x1
6000	J837-GW-AL123-01	1	130.5		15	1	0	1@(3962.5)x1
6000	J837-GW-AL121-02	(餘料)1	80.0	440	23	0	1	1@(13)x1
6000	J837-GW-AL121-02	2-7	80.0		417	6	0	2-6@(16)x5 7@(772)x1



鋁材開料清單 45x35x5mm厚鋁角

鋁料 長度	窗號	編號(用料狀況)	實用長度(長料開數)	需要 支數	開料 支數	長料 支數	餘料 支數	編號(剩餘長度)
5800	J837-GW-AL122-02	(餘料)1	130.5	30	15	0	1	1@(1745)x1
5800	J837-GW-AL122-01	1	130.5		15	1	0	1@(3762.5)x1
5800	J837-GW-AL121-01	(餘料)1	80.0	440	20	0	1	1@(65)x1
5800	J837-GW-AL121-01	2-8	80.0		420	7	0	2-7@(68)x6 8@(4772)x1



鋁材開料清單 20x20x3mm厚鋁角

鋸片厚度(mm): 4, 料頭尾總切除(mm): 20, 浪費率(%): 35.92

鋁料 長度	窗號	編號(用料狀況)	實用長度(長料開數)	需要 支數	開料 支數	長料 支數	餘料 支數	編號(剩餘長度)
6000	J837-GW-AL40b-13, J837-GW-AL40c-13	1-2	4317.0	2	2	2	0	1-2@(1659)x2
6000	J837-GW-AL50b-04	3	4267.0	1	1	1	0	3@(1709)x1
6000	J837-GW-AL40b-01, J837-GW-AL40c-01	4-5	3102.0	2	2	2	0	4-5@(2874)x2

鋁材開料清單 25x25x3mm厚鋁角-1

鋸片厚度(mm): 4, 料頭尾總切除(mm): 20, 浪費率(%): 3.55

鋁料 長度	窗號	編號(用料狀況)	實用長度(長料開數)	需要 支數	開料 支數	長料 支數	餘料 支數	編號(剩餘長度)
6000	J837-GW-AL75a	1	1504.5	1	1	1	0	1@(4471.5)x1
6000	J837-GW-AL70a-41	(餘料)1	1386.0	2	2	0	1	1@(1691.5)x1
6000	J837-GW-AL99a	(餘料)1	1332.5	1	1	0	1	1@(355)x1
6000	J837-GW-AL83a	2	1316.5	1	1	1	0	2@(4659.5)x1
6000	J837-GW-AL70a-40	(餘料)2	1313.0	3	3	0	1	2@(708.5)x1
6000	J837-GW-AL70a-45	3	1301.0	1	1	1	0	3@(4675)x1
6000	J837-GW-AL70a-35	(餘料)3	1295.0	1	1	0	1	3@(3376)x1
6000	J837-GW-AL78a	(餘料)3	1283.5	1	1	0	1	3@(2088.5)x1
6000	J837-GW-AL70a-30	(餘料)3	1277.0	1	1	0	1	3@(807.5)x1
6000	J837-GW-AL70a-34	4	1255.0	1	1	1	0	4@(4721)x1
6000	J837-GW-AL87a	(餘料)4	1205.5	1	1	0	1	4@(3511.5)x1
6000	J837-GW-AL70a-42	(餘料)4	1178.0	8	2	0	1	4@(1147.5)x1
6000	J837-GW-AL70a-42	5-6	1178.0		6	2	0	5@(70)x1 6@(4798)x1
6000	J837-GW-AL79a	(餘料)6	1167.0	1	1	0	1	6@(3627)x1
6000	J837-GW-AL70a-39	(餘料)6	1157.0	3	3	0	1	6@(144)x1
6000	J837-GW-AL88a	(餘料)4	1136.0	1	1	0	1	4@(7.5)x1
6000	J837-GW-AL91a	7	1116.0	1	1	1	0	7@(4860)x1
6000	J837-GW-AL73a	(餘料)7	1110.0	1	1	0	1	7@(3746)x1
6000	J837-GW-AL80a	(餘料)7	1103.5	1	1	0	1	7@(2638.5)x1
6000	J837-GW-AL77a	(餘料)7	1101.5	1	1	0	1	7@(1533)x1
6000	J837-GW-AL74a	(餘料)7	1083.5	1	1	0	1	7@(445.5)x1
6000	J837-GW-AL81a	(餘料)8	1083.0	3	2	0	1	8@(2719)x1
6000	J837-GW-AL76a	8	1083.0		1	1	0	8@(4893)x1
6000	J837-GW-AL82a	(餘料)8	1075.0	1	1	0	1	8@(1640)x1
6000	J837-GW-AL70a-25	(餘料)8	1049.0	4	1	0	1	8@(587)x1
6000	J837-GW-AL70a-25	9	1049.0		3	1	0	9@(2821)x1
6000	J837-GW-AL97a	(餘料)9	1041.5	1	1	0	1	9@(1775.5)x1
6000	J837-GW-AL89a	(餘料)9	1039.0	1	1	0	1	9@(732.5)x1
6000	J837-GW-AL98a	(餘料)10	1038.0	2	1	0	1	10@(3896)x1
6000	J837-GW-AL96a	10	1038.0		1	1	0	10@(4938)x1
6000	J837-GW-AL70a-28	(餘料)10	1001.0	1	1	0	1	10@(2891)x1
6000	J837-GW-AL72a	(餘料)10	989.0	1	1	0	1	10@(1898)x1
6000	J837-GW-AL70a-37	(餘料)10	960.0	1	1	0	1	10@(934)x1
6000	J837-GW-AL70a-27	11	951.0	1	1	1	0	11@(5025)x1
6000	J837-GW-AL95a	(餘料)11	945.0	1	1	0	1	11@(4076)x1
6000	J837-GW-AL84a	(餘料)11	944.0	1	1	0	1	11@(3128)x1
6000	J837-GW-AL86a	(餘料)11	942.0	1	1	0	1	11@(2182)x1
6000	J837-GW-AL85a	(餘料)10-11	925.0	2	2	0	2	10@(5)x1 11@(1253)x1
6000	J837-GW-AL70a-26	(餘料)11	923.0	1	1	0	1	11@(326)x1
6000	J837-GW-AL70a-36	12	910.0	1	1	1	0	12@(5066)x1
6000	J837-GW-AL92a	(餘料)12	896.5	1	1	0	1	12@(4165.5)x1
6000	J837-GW-AL70a-32	(餘料)12	883.0	1	1	0	1	12@(3278.5)x1
6000	J837-GW-AL71a	(餘料)3	789.0	1	1	0	1	3@(14.5)x1
6000	J837-GW-AL94a	(餘料)12	751.5	1	1	0	1	12@(2523)x1
6000	J837-GW-AL70a-46	(餘料)2	679.0	1	1	0	1	2@(25.5)x1
6000	J837-GW-AL70a-43	(餘料)8	455.0	1	1	0	1	8@(128)x1
6000	J837-GW-AL70a-29	(餘料)1	314.0	1	1	0	1	1@(37)x1
6000	J837-GW-AL70a-44	(餘料)7	304.0	1	1	0	1	7@(137.5)x1
6000	J837-GW-AL93a	(餘料)9	299.5	1	1	0	1	9@(429)x1
6000	J837-GW-AL70a-31	(餘料)9	280.0	1	1	0	1	9@(145)x1
6000	J837-GW-AL70a-33	(餘料)11-12	204.0	2	2	0	2	11@(118)x1 12@(2315)x1
6000	J837-GW-AL70a-38	(餘料)12	202.0	2	2	0	1	12@(1903)x1



美特鋁質有限公司
MIDI ALUMINIUM FABRICATOR LTD

工程號碼: J-837, 工程名稱: 觀塘平台

開料長度: 6000, 總長料支數: 12, 總開料支數: 70

鋸片厚度(mm): 4, 料頭尾總切除(mm): 20, 浪費率(%): 3.55

鋁材開料清單 25x25x3mm厚铝角-1

鋁料 長度	窗號	編號(用料狀況)	實用長度(長料開數)	需要 支數	開料 支數	長料 支數	餘料 支數	編號(剩餘長度)
6000	J837-GW-AL90a	(餘料)12	173.5	1	1	0	1	12@(1725.5)x1

制表者: _____

鋁料編號: 25x25x3mm厚铝角-1(開料清單), 共24頁 第6頁

打印日期: 2019/5/8 打印時間: 17:08

鋁材開料清單 25x25x3mm厚鋁角

鋸片厚度(mm): 4, 料頭尾總切除(mm): 20, 浪費率(%): 3.51

鋁料長度	窗號	編號(用料狀況)	實用長度(長料開數)	需要支數	開料支數	長料支數	餘料支數	編號(剩餘長度)
5100	J837-GW-AL70a-08, J837-GW-AL70a-23	1-2	1409.0	4	4	2	0	1@(841)x1 2@(3667)x1
5100	J837-GW-AL70a-04	(餘料)2	1329.0	7	2	0	1	2@(1001)x1
5100	J837-GW-AL70a-04	3-4	1329.0		5	2	0	3@(1081)x1 4@(2414)x1
5100	J837-GW-AL70a-15	(餘料)4	1310.0	10	1	0	1	4@(1100)x1
5100	J837-GW-AL70a-15	5-7	1310.0		9	3	0	5-7@(1138)x3
5100	J837-GW-AL105a	8	1308.0	1	1	1	0	8@(3768)x1
5100	J837-GW-AL70a-17	(餘料)8	1304.0	4	2	0	1	8@(1152)x1
5100	J837-GW-AL70a-17	9	1304.0		2	1	0	9@(2464)x1
5100	J837-GW-AL70a-01	(餘料)9	1297.0	9	1	0	1	9@(1163)x1
5100	J837-GW-AL70a-01	10-12	1297.0		8	3	0	10-11@(1177)x2 12@(2478)x1
5100	J837-GW-AL70a-16	(餘料)12	1287.0	1	1	0	1	12@(1187)x1
5100	J837-GW-AL70a-09	13-16	1257.0	13	13	4	0	13-15@(36)x3 16@(3819)x1
5100	J837-GW-AL70a-12	(餘料)16	1253.0	1	1	0	1	16@(2562)x1
5100	J837-GW-AL70a-20	(餘料)16	1251.0	14	2	0	1	16@(52)x1
5100	J837-GW-AL70a-20	17-19	1251.0		12	3	0	17-19@(60)x3
5100	J837-GW-AL70a-03	20	1220.0	2	2	1	0	20@(2632)x1
5100	J837-GW-AL70a-14	(餘料)20	1205.0	10	2	0	1	20@(214)x1
5100	J837-GW-AL70a-14	21-22	1205.0		8	2	0	21-22@(244)x2
5100	J837-GW-AL70a-02	23	1186.0	3	3	1	0	23@(1510)x1
5100	J837-GW-AL109a	(餘料)10	1165.5	1	1	0	1	10@(7.5)x1
5100	J837-GW-AL70a-24	(餘料)8-9, 11	1146.0	3	3	0	3	8@(2)x1 9@(13)x1 11@(27)x1
5100	J837-GW-AL70a-10	(餘料)5-7	1131.0	3	3	0	3	5-7@(3)x3
5100	J837-GW-AL111a	(餘料)12	1120.0	1	1	0	1	12@(63)x1
5100	J837-GW-AL70a-21	(餘料)23	1104.0	2	1	0	1	23@(402)x1
5100	J837-GW-AL70a-21	24	1104.0		1	1	0	24@(3972)x1
5100	J837-GW-AL110a	(餘料)24	1102.5	1	1	0	1	24@(2865.5)x1
5100	J837-GW-AL106a	(餘料)4	1079.5	1	1	0	1	4@(16.5)x1
5100	J837-GW-AL107a	(餘料)3	1072.0	1	1	0	1	3@(5)x1
5100	J837-GW-AL70a-13	(餘料)24	1069.0	4	2	0	1	24@(719.5)x1
5100	J837-GW-AL70a-13	25	1069.0		2	1	0	25@(2934)x1
5100	J837-GW-AL112a	(餘料)25	1063.5	1	1	0	1	25@(1866.5)x1
5100	J837-GW-AL102a	(餘料)2	961.0	1	1	0	1	2@(36)x1
5100	J837-GW-AL115a	(餘料)25	948.0	1	1	0	1	25@(914.5)x1
5100	J837-GW-AL101a	26	933.5	1	1	1	0	26@(4142.5)x1
5100	J837-GW-AL114a	(餘料)26	927.5	1	1	0	1	26@(3211)x1
5100	J837-GW-AL100a	(餘料)25	845.5	1	1	0	1	25@(65)x1
5100	J837-GW-AL70a-18	(餘料)1, 26	792.0	2	2	0	2	1@(45)x1 26@(2415)x1
5100	J837-GW-AL70a-11	(餘料)26	753.0	1	1	0	1	26@(1658)x1
5100	J837-GW-AL70a-22	(餘料)24	679.0	1	1	0	1	24@(36.5)x1
5100	J837-GW-AL70a-05	(餘料)26	628.0	1	1	0	1	26@(1026)x1
5100	J837-GW-AL116a	(餘料)26	500.5	1	1	0	1	26@(521.5)x1
5100	J837-GW-AL70a-06	(餘料)26	489.0	22	1	0	1	26@(28.5)x1
5100	J837-GW-AL70a-06	27-29	489.0		21	3	0	27-28@(150)x2 29@(4587)x1
5100	J837-GW-AL113a	(餘料)29	468.5	1	1	0	1	29@(4114.5)x1
5100	J837-GW-AL108a	(餘料)23	353.5	1	1	0	1	23@(44.5)x1
5100	J837-GW-AL103a, J837-GW-AL104a	(餘料)29, 29	275.0	2	2	0	2	29@(3835.5)x1 29@(3556.5)x1
5100	J837-GW-AL70a-19	(餘料)20	104.0	1	1	0	1	20@(106)x1

鋁材開料清單 44x30x3mm厚鋁角

鋁料長度	窗號	編號(用料狀況)	實用長度(長料開數)	需要支數	開料支數	長料支數	餘料支數	編號(剩餘長度)
6000	J837-GW-AL70b-07	1-5	1677.0	14	14	5	0	1-4@(937)x4 5@(2618)x1
6000	J837-GW-AL70b-08, J837-GW-AL70b-23	(餘料)5-6	1577.0	4	2	0	2	5@(1037)x1 6@(1237)x1
6000	J837-GW-AL70b-08	6	1577.0		2	1	0	6@(2818)x1
6000	J837-GW-AL70b-41	7	1554.0	2	2	1	0	7@(2864)x1
6000	J837-GW-AL70b-04	(餘料)7	1497.0	7	1	0	1	7@(1363)x1
6000	J837-GW-AL70b-04	8-9	1497.0		6	2	0	8-9@(1477)x2
6000	J837-GW-AL70b-40	10	1481.0	3	3	1	0	10@(1525)x1
6000	J837-GW-AL70b-15	(餘料)10	1478.0	10	1	0	1	10@(43)x1
6000	J837-GW-AL70b-15	11-13	1478.0		9	3	0	11-12@(52)x2 13@(4498)x1
6000	J837-GW-AL70b-17	(餘料)8-9, 13	1472.0	4	4	0	3	8-9@(1)x2 13@(1546)x1
6000	J837-GW-AL70b-45	(餘料)13	1469.0	1	1	0	1	13@(73)x1
6000	J837-GW-AL70b-01	14-16	1465.0	9	9	3	0	14-15@(104)x2 16@(4511)x1
6000	J837-GW-AL70b-35	(餘料)16	1463.0	1	1	0	1	16@(3044)x1
6000	J837-GW-AL70b-16	(餘料)16	1455.0	1	1	0	1	16@(1585)x1
6000	J837-GW-AL70b-30	(餘料)16	1445.0	1	1	0	1	16@(136)x1
6000	J837-GW-AL70b-09	17-20	1425.0	13	13	4	0	17-19@(264)x3 20@(4551)x1
6000	J837-GW-AL70b-34	(餘料)20	1423.0	1	1	0	1	20@(3124)x1
6000	J837-GW-AL70b-12	(餘料)20	1421.0	1	1	0	1	20@(1699)x1
6000	J837-GW-AL70b-20	(餘料)20	1419.0	14	1	0	1	20@(276)x1
6000	J837-GW-AL70b-20	21-24	1419.0		13	4	0	21-23@(288)x3 24@(4557)x1
6000	J837-GW-AL70b-03	(餘料)24	1388.0	2	2	0	1	24@(1773)x1
6000	J837-GW-AL70b-14	(餘料)24	1373.0	10	1	0	1	24@(396)x1
6000	J837-GW-AL70b-14	25-27	1373.0		9	3	0	25-26@(472)x2 27@(4603)x1
6000	J837-GW-AL70b-02	(餘料)7, 27	1354.0	3	3	0	2	7@(5)x1 27@(1887)x1
6000	J837-GW-AL70b-42	(餘料)27	1346.0	8	1	0	1	27@(537)x1
6000	J837-GW-AL70b-42	28-29	1346.0		7	2	0	28@(580)x1 29@(1930)x1
6000	J837-GW-AL70b-39	(餘料)29	1325.0	3	1	0	1	29@(601)x1
6000	J837-GW-AL70b-39	30	1325.0		2	1	0	30@(3322)x1
6000	J837-GW-AL70b-24	(餘料)30	1314.0	3	2	0	1	30@(686)x1
6000	J837-GW-AL70b-24	31	1314.0		1	1	0	31@(4662)x1
6000	J837-GW-AL70b-10	(餘料)31	1299.0	3	3	0	1	31@(753)x1
6000	J837-GW-AL70b-21	32	1272.0	2	2	1	0	32@(3428)x1
6000	J837-GW-AL70b-13	(餘料)32	1237.0	4	2	0	1	32@(946)x1
6000	J837-GW-AL70b-13	33	1237.0		2	1	0	33@(3498)x1
6000	J837-GW-AL70b-25	(餘料)6, 33	1217.0	4	3	0	2	6@(16)x1 33@(1056)x1
6000	J837-GW-AL70b-25	34	1217.0		1	1	0	34@(4759)x1
6000	J837-GW-AL70b-28	(餘料)34	1169.0	1	1	0	1	34@(3586)x1
6000	J837-GW-AL70b-37	(餘料)34	1128.0	1	1	0	1	34@(2454)x1
6000	J837-GW-AL70b-27	(餘料)34	1119.0	1	1	0	1	34@(1331)x1
6000	J837-GW-AL70b-26	(餘料)34	1091.0	1	1	0	1	34@(236)x1
6000	J837-GW-AL70b-36	35	1078.0	1	1	1	0	35@(4898)x1
6000	J837-GW-AL70b-32	(餘料)33	1051.0	1	1	0	1	33@(1)x1
6000	J837-GW-AL70b-18	(餘料)5, 35	960.0	2	2	0	2	5@(73)x1 35@(3934)x1
6000	J837-GW-AL70b-11	(餘料)1	921.0	1	1	0	1	1@(12)x1
6000	J837-GW-AL70b-22, J837-GW-AL70b-46	(餘料)2-3	847.0	2	2	0	2	2-3@(86)x2

鋁材開料清單 44x30x3mm厚鋁角

鋁料 長度	窗號	編號(用料狀況)	實用長度(長料開數)	需要 支數	開料 支數	長料 支數	餘料 支數	編號(剩餘長度)
6000	J837-GW-AL70b-05	(餘料)4	796.0	1	1	0	1	4@(137)x1
6000	J837-GW-AL70b-06	(餘料)30-32, 35	657.0	22	8	0	4	30@(25)x1 31@(92)x1 32@(285)x1 35@(629)x1
6000	J837-GW-AL70b-06	36-37	657.0		14	2	0	36@(31)x1 37@(2675)x1
6000	J837-GW-AL70b-43	(餘料)35	623.0	1	1	0	1	35@(2)x1
6000	J837-GW-AL70b-29	(餘料)27	482.0	1	1	0	1	27@(51)x1
6000	J837-GW-AL70b-44	(餘料)28	472.0	1	1	0	1	28@(104)x1
6000	J837-GW-AL70b-31	(餘料)25	448.0	1	1	0	1	25@(20)x1
6000	J837-GW-AL70b-33	(餘料)24, 26	372.0	2	2	0	2	24@(20)x1 26@(96)x1
6000	J837-GW-AL70b-38	(餘料)29, 37	370.0	2	2	0	2	29@(227)x1 37@(2301)x1
6000	J837-GW-AL70b-19	(餘料)20	272.0	1	1	0	1	20@(0)x1



美特鋁質有限公司
MIDI ALUMINIUM FABRICATOR LTD

工程號碼: J-837, 工程名稱: 觀塘平台

開料長度: 5100, 總長料支數: 22, 總開料支數: 22

鋸片厚度(mm): 4, 料頭尾總切除(mm): 20, 浪費率(%): 43.35

鋁材開料清單 X85634

鋁料 長度	窗號	編號(用料狀況)	實用長度(長料開數)	需要 支數	開料 支數	長料 支數	餘料 支數	編號(剩餘長度)
5100	J837-GW-AL64	1-22	2865.0	22	22	22	0	1-22@(2211)x22

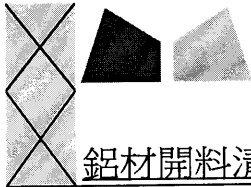
制表者: _____

鋁材開料清單 X85635-1

鋁料 長度	窗號	編號(用料狀況)	實用長度(長料開數)	需要 支數	開料 支數	長料 支數	餘料 支數	編號(剩餘長度)
5100	J837-GW-AL62a-17	1-2	4528.0	2	2	2	0	1-2@(548)x2
5100	J837-GW-AL62a-44	3-16	4466.0	14	14	14	0	3-16@(610)x14
5100	J837-GW-AL62a-43	17	4458.0	1	1	1	0	17@(618)x1
5100	J837-GW-AL62a-35	18	4404.0	1	1	1	0	18@(672)x1
5100	J837-GW-AL62a-47	19-21	4366.0	3	3	3	0	19-21@(710)x3
5100	J837-GW-AL62a-32	22	4324.0	1	1	1	0	22@(752)x1
5100	J837-GW-AL62a-13	23-31	4317.0	9	9	9	0	23-31@(759)x9
5100	J837-GW-AL62a-37	32-35	4308.0	4	4	4	0	32-35@(768)x4
5100	J837-GW-AL62a-16	36	4292.0	1	1	1	0	36@(784)x1
5100	J837-GW-AL62a-33	37	4284.0	1	1	1	0	37@(792)x1
5100	J837-GW-AL62a-04	38-76	4267.0	39	39	39	0	38-76@(809)x39
5100	J837-GW-AL62a-48	77-78	4266.0	2	2	2	0	77-78@(810)x2
5100	J837-GW-AL62a-14	79-82	4217.0	4	4	4	0	79-82@(859)x4
5100	J837-GW-AL62a-51	83-84	4216.0	2	2	2	0	83-84@(860)x2
5100	J837-GW-AL62a-36	85-87	4158.0	3	3	3	0	85-87@(918)x3
5100	J837-GW-AL62a-29	88	4097.0	1	1	1	0	88@(979)x1
5100	J837-GW-AL62a-30	89	4027.0	1	1	1	0	89@(1049)x1

鋁材開料清單 X85635

鋁料 長度	窗號	編號(用料狀況)	實用長度(長料開數)	需要 支數	開料 支數	長料 支數	餘料 支數	編號(剩餘長度)
4100	J837-GW-AL62a-49	1-4	3866.0	4	4	4	0	1-4@(210)x4
4100	J837-GW-AL62a-24	5-6	3858.0	2	2	2	0	5-6@(218)x2
4100	J837-GW-AL62a-39	7-19	3766.0	13	13	13	0	7-19@(310)x13
4100	J837-GW-AL62a-06	20-25	3717.0	6	6	6	0	20-25@(359)x6
4100	J837-GW-AL62a-45	26-32	3716.0	7	7	7	0	26-32@(360)x7
4100	J837-GW-AL62a-12	33	3667.0	1	1	1	0	33@(409)x1
4100	J837-GW-AL62a-50	34-38	3666.0	5	5	5	0	34-38@(410)x5
4100	J837-GW-AL62a-15	39	3617.0	1	1	1	0	39@(459)x1
4100	J837-GW-AL62a-09	40-43	3587.0	4	4	4	0	40-43@(489)x4
4100	J837-GW-AL62a-46	44-46	3586.0	3	3	3	0	44-46@(490)x3
4100	J837-GW-AL62a-07	47-49	3567.0	3	3	3	0	47-49@(509)x3
4100	J837-GW-AL62a-34	50	3534.0	1	1	1	0	50@(542)x1
4100	J837-GW-AL62a-11	51-54	3517.0	4	4	4	0	51-54@(559)x4
4100	J837-GW-AL62a-20	55-56	3512.0	2	2	2	0	55-56@(564)x2
4100	J837-GW-AL62a-05	57-62	3467.0	6	6	6	0	57-62@(609)x6
4100	J837-GW-AL62a-10	63-64	3417.0	2	2	2	0	63-64@(659)x2
4100	J837-GW-AL62a-23	65	3367.0	1	1	1	0	65@(709)x1
4100	J837-GW-AL62a-02	66-81	3267.0	16	16	16	0	66-81@(809)x16
4100	J837-GW-AL62a-19	82-83	3262.0	2	2	2	0	82-83@(814)x2
4100	J837-GW-AL62a-01	84-129	3102.0	46	46	46	0	84-129@(974)x46
4100	J837-GW-AL62a-03	130-133	3067.0	4	4	4	0	130-133@(1009)x4
4100	J837-GW-AL62a-26	134	3054.0	1	1	1	0	134@(1022)x1
4100	J837-GW-AL62a-08	135-143	3017.0	9	9	9	0	135-143@(1059)x9
4100	J837-GW-AL62a-31	144	3004.0	1	1	1	0	144@(1072)x1
4100	J837-GW-AL62a-27	145	2979.0	1	1	1	0	145@(1097)x1
4100	J837-GW-AL62a-25	146	2932.0	1	1	1	0	146@(1144)x1
4100	J837-GW-AL62a-22	147-151	2917.0	5	5	5	0	147-151@(1159)x5
4100	J837-GW-AL62a-28	152	2904.0	1	1	1	0	152@(1172)x1
4100	J837-GW-AL62a-38	153	2838.0	1	1	1	0	153@(1238)x1
4100	J837-GW-AL62a-40	154	2376.0	1	1	1	0	154@(1700)x1

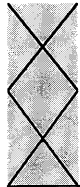


鋁材開料清單 X85261-1

鋁料 長度	窗號	編號(用料狀況)	實用長度(長料開數)	需要 支數	開料 支數	長料 支數	餘料 支數	編號(剩餘長度)
5100	J837-GW-AL62-17	1-2	4528.0	2	2	2	0	1-2@(548)x2
5100	J837-GW-AL62-44	3-16	4466.0	14	14	14	0	3-16@(610)x14
5100	J837-GW-AL62-43	17	4458.0	1	1	1	0	17@(618)x1
5100	J837-GW-AL62-35	18	4404.0	1	1	1	0	18@(672)x1
5100	J837-GW-AL62-47	19-21	4366.0	3	3	3	0	19-21@(710)x3
5100	J837-GW-AL62-32	22	4324.0	1	1	1	0	22@(752)x1
5100	J837-GW-AL62-13	23-31	4317.0	9	9	9	0	23-31@(759)x9
5100	J837-GW-AL62-37	32-35	4308.0	4	4	4	0	32-35@(768)x4
5100	J837-GW-AL62-16	36	4292.0	1	1	1	0	36@(784)x1
5100	J837-GW-AL62-33	37	4284.0	1	1	1	0	37@(792)x1
5100	J837-GW-AL62-04	38-76	4267.0	39	39	39	0	38-76@(809)x39
5100	J837-GW-AL62-48	77-78	4266.0	2	2	2	0	77-78@(810)x2
5100	J837-GW-AL62-14	79-82	4217.0	4	4	4	0	79-82@(859)x4
5100	J837-GW-AL62-51	83-84	4216.0	2	2	2	0	83-84@(860)x2
5100	J837-GW-AL62-36	85-87	4158.0	3	3	3	0	85-87@(918)x3
5100	J837-GW-AL62-29	88	4097.0	1	1	1	0	88@(979)x1
5100	J837-GW-AL62-30	89	4027.0	1	1	1	0	89@(1049)x1

鋁材開料清單 X85261

鋁料 長度	窗號	編號(用料狀況)	實用長度(長料開數)	需要 支數	開料 支數	長料 支數	餘料 支數	編號(剩餘長度)
4100	J837-GW-AL62-49	1-4	3866.0	4	4	4	0	1-4@(210)x4
4100	J837-GW-AL62-24	5-6	3858.0	2	2	2	0	5-6@(218)x2
4100	J837-GW-AL62-39	7-19	3766.0	13	13	13	0	7-19@(310)x13
4100	J837-GW-AL62-06	20-25	3717.0	6	6	6	0	20-25@(359)x6
4100	J837-GW-AL62-45	26-32	3716.0	7	7	7	0	26-32@(360)x7
4100	J837-GW-AL62-12	33	3667.0	1	1	1	0	33@(409)x1
4100	J837-GW-AL62-50	34-38	3666.0	5	5	5	0	34-38@(410)x5
4100	J837-GW-AL62-15	39	3617.0	1	1	1	0	39@(459)x1
4100	J837-GW-AL62-09	40-43	3587.0	4	4	4	0	40-43@(489)x4
4100	J837-GW-AL62-46	44-46	3586.0	3	3	3	0	44-46@(490)x3
4100	J837-GW-AL62-07	47-49	3567.0	3	3	3	0	47-49@(509)x3
4100	J837-GW-AL62-34	50	3534.0	1	1	1	0	50@(542)x1
4100	J837-GW-AL62-11	51-54	3517.0	4	4	4	0	51-54@(559)x4
4100	J837-GW-AL62-20	55-56	3512.0	2	2	2	0	55-56@(564)x2
4100	J837-GW-AL62-05	57-62	3467.0	6	6	6	0	57-62@(609)x6
4100	J837-GW-AL62-10	63-64	3417.0	2	2	2	0	63-64@(659)x2
4100	J837-GW-AL62-23	65	3367.0	1	1	1	0	65@(709)x1
4100	J837-GW-AL62-02	66-81	3267.0	16	16	16	0	66-81@(809)x16
4100	J837-GW-AL62-19	82-83	3262.0	2	2	2	0	82-83@(814)x2
4100	J837-GW-AL62-01	84-129	3102.0	46	46	46	0	84-129@(974)x46
4100	J837-GW-AL62-03	130-133	3067.0	4	4	4	0	130-133@(1009)x4
4100	J837-GW-AL62-26	134	3054.0	1	1	1	0	134@(1022)x1
4100	J837-GW-AL62-08	135-143	3017.0	9	9	9	0	135-143@(1059)x9
4100	J837-GW-AL62-31	144	3004.0	1	1	1	0	144@(1072)x1
4100	J837-GW-AL62-27	145	2979.0	1	1	1	0	145@(1097)x1
4100	J837-GW-AL62-25	146	2932.0	1	1	1	0	146@(1144)x1
4100	J837-GW-AL62-22	147-151	2917.0	5	5	5	0	147-151@(1159)x5
4100	J837-GW-AL62-28	152	2904.0	1	1	1	0	152@(1172)x1
4100	J837-GW-AL62-38	153	2838.0	1	1	1	0	153@(1238)x1
4100	J837-GW-AL62-40	154	2376.0	1	1	1	0	154@(1700)x1



美特鋁質有限公司
MIDI ALUMINIUM FABRICATOR LTD

工程號碼: J-837, 工程名稱: 觀塘平台

開料長度: 6000, 總長料支數: 11, 總開料支數: 626

鋸片厚度(mm): 4, 料頭尾總切除(mm): 20, 浪費率(%): 1.02

鋁材開料清單 35x20x3厚鋁角

鋁料 長度	窗號	編號(用料狀況)	實用長度(長料開數)	需要 支數	開料 支數	長料 支數	餘料 支數	編號(剩餘長度)
6000	J837-GW-AL120-03	1-11	100.0	626	626	11	0	1-10@(52)x10 11@(156)x1

制表者: _____

鋁料編號: 35x20x3厚鋁角(開料清單), 共24頁 第15頁

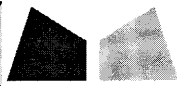
打印日期: 2019/5/8 打印時間: 17:08

鋁材開料清單 X85614

鋁料 長度	窗號	編號(用料狀況)	實用長度(長料開數)	需要 支數	開料 支數	長料 支數	餘料 支數	編號(剩餘長度)
6000	J837-GW-AL120-02, J837- GW-AL120-01, J837-GW- AL120-02	(餘料)6, 1-12	15.0	3680	3680	12	1	6@(14)x1 1-5@(14)x5 6@(90)x1 7-11@(14)x5 12@(1686)x1

鋁材開料清單 X85610

鋁料 長度	窗號	編號(用料狀況)	實用長度(長料開數)	需要 支數	開料 支數	長料 支數	餘料 支數	編號(剩餘長度)
6000	J837-GW-AL75a	1	1640.5	1	1	1	0	1@(4335.5)x1
6000	J837-GW-AL70a-08, J837-GW-AL70a-23	(餘料)1-2	1499.0	4	3	0	2	1@(1329.5)x1 2@(2974)x1
6000	J837-GW-AL70a-08	2	1499.0		1	1	0	2@(4477)x1
6000	J837-GW-AL70a-41	(餘料)2	1476.0	2	2	0	1	2@(14)x1
6000	J837-GW-AL99a	3	1432.5	1	1	1	0	3@(4543.5)x1
6000	J837-GW-AL70a-04	(餘料)3	1419.0	7	3	0	1	3@(274.5)x1
6000	J837-GW-AL70a-04	4	1419.0		4	1	0	4@(288)x1
6000	J837-GW-AL83a	5	1415.5	1	1	1	0	5@(4560.5)x1
6000	J837-GW-AL105a	(餘料)5	1413.5	1	1	0	1	5@(3143)x1
6000	J837-GW-AL70a-40	(餘料)5	1403.0	3	2	0	1	5@(329)x1
6000	J837-GW-AL70a-40	6	1403.0		1	1	0	6@(4573)x1
6000	J837-GW-AL70a-15	(餘料)6	1400.0	10	3	0	1	6@(361)x1
6000	J837-GW-AL70a-15	7-8	1400.0		7	2	0	7@(364)x1 8@(1768)x1
6000	J837-GW-AL70a-17	(餘料)8	1394.0	4	1	0	1	8@(370)x1
6000	J837-GW-AL70a-17	9	1394.0		3	1	0	9@(1786)x1
6000	J837-GW-AL70a-45	(餘料)9	1391.0	1	1	0	1	9@(391)x1
6000	J837-GW-AL70a-01	10-12	1387.0	9	9	3	0	10-11@(416)x2 12@(4589)x1
6000	J837-GW-AL70a-35	(餘料)12	1385.0	1	1	0	1	12@(3200)x1
6000	J837-GW-AL78a	(餘料)12	1383.5	1	1	0	1	12@(1812.5)x1
6000	J837-GW-AL70a-16	(餘料)12	1377.0	1	1	0	1	12@(431.5)x1
6000	J837-GW-AL109a	13	1374.5	1	1	1	0	13@(4601.5)x1
6000	J837-GW-AL70a-30	(餘料)13	1367.0	1	1	0	1	13@(3230.5)x1
6000	J837-GW-AL70a-09	(餘料)13	1347.0	13	2	0	1	13@(528.5)x1
6000	J837-GW-AL70a-09	14-16	1347.0		11	3	0	14-15@(576)x2 16@(1927)x1
6000	J837-GW-AL70a-34	(餘料)16	1345.0	2	1	0	1	16@(578)x1
6000	J837-GW-AL88a	17	1345.0		1	1	0	17@(4631)x1
6000	J837-GW-AL70a-12	(餘料)17	1343.0	1	1	0	1	17@(3284)x1
6000	J837-GW-AL70a-20	(餘料)17	1341.0	14	2	0	1	17@(594)x1
6000	J837-GW-AL70a-20	18-20	1341.0		12	3	0	18-20@(600)x3
6000	J837-GW-AL111a	21	1334.5	1	1	1	0	21@(4641.5)x1
6000	J837-GW-AL110a	(餘料)1	1317.0	1	1	0	1	1@(8.5)x1
6000	J837-GW-AL70a-03	(餘料)21	1310.0	2	2	0	1	21@(2013.5)x1
6000	J837-GW-AL87a	(餘料)21	1307.0	1	1	0	1	21@(702.5)x1
6000	J837-GW-AL91a	22	1303.0	1	1	1	0	22@(4673)x1
6000	J837-GW-AL70a-14	(餘料)22	1295.0	10	3	0	1	22@(776)x1
6000	J837-GW-AL70a-14	23-24	1295.0		7	2	0	23@(784)x1 24@(2083)x1
6000	J837-GW-AL112a	(餘料)24	1280.5	1	1	0	1	24@(798.5)x1
6000	J837-GW-AL70a-02	25	1276.0	3	3	1	0	25@(2140)x1
6000	J837-GW-AL79a	(餘料)25	1271.0	1	1	0	1	25@(865)x1
6000	J837-GW-AL70a-42	26-27	1268.0	8	8	2	0	26-27@(892)x2
6000	J837-GW-AL106a	28	1261.5	1	1	1	0	28@(4714.5)x1
6000	J837-GW-AL107a	(餘料)28	1254.0	1	1	0	1	28@(3456.5)x1
6000	J837-GW-AL89a	(餘料)28	1248.0	1	1	0	1	28@(2204.5)x1
6000	J837-GW-AL70a-39	(餘料)28	1247.0	3	1	0	1	28@(953.5)x1
6000	J837-GW-AL70a-39	29	1247.0		2	1	0	29@(3478)x1
6000	J837-GW-AL80a	(餘料)29	1237.5	1	1	0	1	29@(2236.5)x1
6000	J837-GW-AL70a-24	(餘料)29	1236.0	3	1	0	1	29@(996.5)x1
6000	J837-GW-AL70a-24	30	1236.0		2	1	0	30@(3500)x1
6000	J837-GW-AL81a	(餘料)30	1233.0	2	2	0	1	30@(1026)x1
6000	J837-GW-AL82a	31	1230.5	1	1	1	0	31@(4745.5)x1
6000	J837-GW-AL77a	(餘料)31	1221.5	1	1	0	1	31@(3520)x1



鋁材開料清單 X85610

鋁料 長度	窗號	編號(用料狀況)	實用長度(長料開數)	需要 支數	開料 支數	長料 支數	餘料 支數	編號(剩餘長度)
6000	J837-GW-AL70a-10, J837-GW-AL73a	(餘料)31-32	1221.0	4	3	0	2	31@(1070)x1 32@(3530)x1
6000	J837-GW-AL70a-10	32	1221.0		1	1	0	32@(4755)x1
6000	J837-GW-AL74a	(餘料)32	1216.5	1	1	0	1	32@(2309.5)x1
6000	J837-GW-AL76a	(餘料)32	1216.0	1	1	0	1	32@(1089.5)x1
6000	J837-GW-AL70a-21	33	1194.0	2	2	1	0	33@(3584)x1
6000	J837-GW-AL72a	(餘料)33	1184.0	1	1	0	1	33@(2396)x1
6000	J837-GW-AL97a	(餘料)33	1171.5	1	1	0	1	33@(1220.5)x1
6000	J837-GW-AL70a-13	(餘料)33	1159.0	4	1	0	1	33@(57.5)x1
6000	J837-GW-AL70a-13	34	1159.0		3	1	0	34@(2491)x1
6000	J837-GW-AL96a, J837-GW-AL98a	(餘料)34, 34	1158.0	2	2	0	2	34@(1329)x1 34@(167)x1
6000	J837-GW-AL92a	35	1144.0	1	1	1	0	35@(4832)x1
6000	J837-GW-AL101a	(餘料)35	1142.5	1	1	0	1	35@(3685.5)x1
6000	J837-GW-AL70a-25	(餘料)35	1139.0	4	3	0	1	35@(256.5)x1
6000	J837-GW-AL70a-25	36	1139.0		1	1	0	36@(4837)x1
6000	J837-GW-AL115a	(餘料)36	1138.0	1	1	0	1	36@(3695)x1
6000	J837-GW-AL114a	(餘料)36	1137.0	1	1	0	1	36@(2554)x1
6000	J837-GW-AL70a-28	(餘料)36	1091.0	1	1	0	1	36@(1459)x1
6000	J837-GW-AL86a	(餘料)32	1067.0	1	1	0	1	32@(18.5)x1
6000	J837-GW-AL102a	(餘料)36	1066.5	2	1	0	1	36@(388.5)x1
6000	J837-GW-AL84a	37	1066.5		1	1	0	37@(4909.5)x1
6000	J837-GW-AL85a	(餘料)31, 37	1062.0	2	2	0	2	31@(4)x1 37@(3843.5)x1
6000	J837-GW-AL100a	(餘料)37	1054.5	1	1	0	1	37@(2785)x1
6000	J837-GW-AL70a-37	(餘料)37	1050.0	1	1	0	1	37@(1731)x1
6000	J837-GW-AL95a	(餘料)37	1045.0	1	1	0	1	37@(682)x1
6000	J837-GW-AL70a-27	38	1041.0	1	1	1	0	38@(4935)x1
6000	J837-GW-AL70a-26	(餘料)30	1013.0	1	1	0	1	30@(9)x1
6000	J837-GW-AL70a-36	(餘料)38	1000.0	1	1	0	1	38@(3931)x1
6000	J837-GW-AL71a	(餘料)29	977.0	1	1	0	1	29@(15.5)x1
6000	J837-GW-AL70a-32	(餘料)38	973.0	1	1	0	1	38@(2954)x1
6000	J837-GW-AL94a	(餘料)38	969.5	1	1	0	1	38@(1980.5)x1
6000	J837-GW-AL70a-18	(餘料)26-27	882.0	2	2	0	2	26-27@(6)x2
6000	J837-GW-AL70a-11	(餘料)25	843.0	1	1	0	1	25@(18)x1
6000	J837-GW-AL70a-22, J837-GW-AL70a-46	(餘料)22-23	769.0	2	2	0	2	22@(3)x1 23@(11)x1
6000	J837-GW-AL70a-05	(餘料)24	718.0	1	1	0	1	24@(76.5)x1
6000	J837-GW-AL116a	(餘料)28	711.5	1	1	0	1	28@(238)x1
6000	J837-GW-AL113a	(餘料)21	678.0	1	1	0	1	21@(20.5)x1
6000	J837-GW-AL70a-06	(餘料)17-20, 37-38	579.0	22	8	0	6	17@(11)x1 18-20@(17)x3 37@(99)x1 38@(231.5)x1
6000	J837-GW-AL70a-06	39-40	579.0		14	2	0	39@(150)x1 40@(3648)x1
6000	J837-GW-AL108a	(餘料)14	562.5	1	1	0	1	14@(9.5)x1
6000	J837-GW-AL70a-43	(餘料)15	545.0	1	1	0	1	15@(27)x1
6000	J837-GW-AL93a	(餘料)13	517.5	1	1	0	1	13@(7)x1
6000	J837-GW-AL103a, J837-GW-AL104a	(餘料)10-11	412.0	2	2	0	2	10-11@(0)x2
6000	J837-GW-AL70a-29	(餘料)12	404.0	1	1	0	1	12@(23.5)x1
6000	J837-GW-AL70a-44	(餘料)16	394.0	1	1	0	1	16@(180)x1
6000	J837-GW-AL70a-31	(餘料)9	370.0	1	1	0	1	9@(17)x1
6000	J837-GW-AL90a	(餘料)8	360.5	1	1	0	1	8@(5.5)x1
6000	J837-GW-AL70a-33	(餘料)5-6	294.0	2	2	0	2	5@(31)x1 6@(63)x1



美特鋁質有限公司
MIDI ALUMINIUM FABRICATOR LTD

工程號碼: J-837, 工程名稱: 觀塘平台

開料長度: 6000, 總長料支數: 40, 總開料支數: 205

鋸片厚度(mm): 4, 料頭尾總切除(mm): 20, 浪費率(%): 2.5

鋁材開料清單 X85610

鋁料 長度	窗號	編號(用料狀況)	實用長度(長料開數)	需要 支數	開料 支數	長料 支數	餘料 支數	編號(剩餘長度)
6000	J837-GW-AL70a-38	(餘料)7, 36	292.0	2	2	0	2	7@(68)x1 36@(92.5)x1
6000	J837-GW-AL70a-19	(餘料)3	194.0	1	1	0	1	3@(76.5)x1

制表者: _____

鋁材開料清單 X85611

鋁料 長度	窗號	編號(用料狀況)	實用長度(長料開數)	需要 支數	開料 支數	長料 支數	餘料 支數	編號(剩餘長度)
6000	J837-GW-AL75	1	1639.0	1	1	1	0	1@(4337)x1
6000	J837-GW-AL70-07	(餘料)1	1599.0	14	2	0	1	1@(1131)x1
6000	J837-GW-AL70-07	2-5	1599.0		12	4	0	2-5@(1171)x4
6000	J837-GW-AL70-08, J837- GW-AL70-23	6-7	1499.0	4	4	2	0	6@(1471)x1 7@(4477)x1
6000	J837-GW-AL70-41	(餘料)7	1476.0	2	2	0	1	7@(1517)x1
6000	J837-GW-AL99	(餘料)6	1432.5	1	1	0	1	6@(34.5)x1
6000	J837-GW-AL70-04	(餘料)7	1419.0	7	1	0	1	7@(94)x1
6000	J837-GW-AL70-04	8-9	1419.0		6	2	0	8@(288)x1 9@(3134)x1
6000	J837-GW-AL83	(餘料)9	1415.5	1	1	0	1	9@(1714.5)x1
6000	J837-GW-AL105	(餘料)9	1413.0	1	1	0	1	9@(297.5)x1
6000	J837-GW-AL70-40	10	1403.0	3	3	1	0	10@(1759)x1
6000	J837-GW-AL70-15	(餘料)10	1400.0	10	1	0	1	10@(355)x1
6000	J837-GW-AL70-15	11-13	1400.0		9	3	0	11-12@(364)x2 13@(4576)x1
6000	J837-GW-AL70-17	(餘料)13	1394.0	4	3	0	1	13@(382)x1
6000	J837-GW-AL70-17	14	1394.0		1	1	0	14@(4582)x1
6000	J837-GW-AL70-45	(餘料)14	1391.0	1	1	0	1	14@(3187)x1
6000	J837-GW-AL70-01	(餘料)14	1387.0	9	2	0	1	14@(405)x1
6000	J837-GW-AL70-01	15-16	1387.0		7	2	0	15@(416)x1 16@(1807)x1
6000	J837-GW-AL70-35	(餘料)16	1385.0	1	1	0	1	16@(418)x1
6000	J837-GW-AL78	17	1383.5	1	1	1	0	17@(4592.5)x1
6000	J837-GW-AL70-16	(餘料)17	1377.0	1	1	0	1	17@(3211.5)x1
6000	J837-GW-AL109	(餘料)17	1370.5	1	1	0	1	17@(1837)x1
6000	J837-GW-AL70-30	(餘料)17	1367.0	1	1	0	1	17@(466)x1
6000	J837-GW-AL70-09	18-21	1347.0	13	13	4	0	18-20@(576)x3 21@(4629)x1
6000	J837-GW-AL70-34	(餘料)21	1345.0	1	1	0	1	21@(3280)x1
6000	J837-GW-AL70-12	(餘料)21	1343.0	1	1	0	1	21@(1933)x1
6000	J837-GW-AL70-20, J837- GW-AL88	(餘料)21, 25	1341.0	15	2	0	2	21@(588)x1 25@(3290)x1
6000	J837-GW-AL70-20	22-25	1341.0		13	4	0	22-24@(600)x3 25@(4635)x1
6000	J837-GW-AL111	(餘料)25	1330.5	1	1	0	1	25@(1955.5)x1
6000	J837-GW-AL110	(餘料)25	1313.0	1	1	0	1	25@(638.5)x1
6000	J837-GW-AL70-03	26	1310.0	2	2	1	0	26@(3352)x1
6000	J837-GW-AL87	(餘料)26	1307.0	1	1	0	1	26@(2041)x1
6000	J837-GW-AL91	(餘料)26	1299.5	1	1	0	1	26@(737.5)x1
6000	J837-GW-AL70-14	27-29	1295.0	10	10	3	0	27-28@(784)x2 29@(3382)x1
6000	J837-GW-AL112, J837-GW- AL70-02	(餘料)29, 29	1276.0	4	2	0	2	29@(2102)x1 29@(822)x1
6000	J837-GW-AL70-02	30	1276.0		2	1	0	30@(3420)x1
6000	J837-GW-AL79	(餘料)30	1271.0	1	1	0	1	30@(2145)x1
6000	J837-GW-AL70-42	(餘料)30	1268.0	8	1	0	1	30@(873)x1
6000	J837-GW-AL70-42	31-32	1268.0		7	2	0	31@(892)x1 32@(2164)x1
6000	J837-GW-AL106	(餘料)32	1258.5	1	1	0	1	32@(901.5)x1
6000	J837-GW-AL107	33	1251.0	1	1	1	0	33@(4725)x1
6000	J837-GW-AL70-39	(餘料)33	1247.0	3	3	0	1	33@(972)x1
6000	J837-GW-AL89	34	1243.0	1	1	1	0	34@(4733)x1
6000	J837-GW-AL80	(餘料)34	1237.5	1	1	0	1	34@(3491.5)x1
6000	J837-GW-AL70-24	(餘料)34	1236.0	3	2	0	1	34@(1011.5)x1
6000	J837-GW-AL70-24	35	1236.0		1	1	0	35@(4740)x1
6000	J837-GW-AL81	(餘料)35	1231.0	2	2	0	1	35@(2270)x1

鋁材開料清單 X85611

鋁料長度	窗號	編號(用料狀況)	實用長度(長料開數)	需要支數	開料支數	長料支數	餘料支數	編號(剩餘長度)
6000	J837-GW-AL82	(餘料)35	1228.5	1	1	0	1	35@(1037.5)x1
6000	J837-GW-AL77	(餘料)36	1221.0	4	1	0	1	36@(1080)x1
6000	J837-GW-AL70-10	36	1221.0		3	1	0	36@(2305)x1
6000	J837-GW-AL73	37	1220.5	1	1	1	0	37@(4755.5)x1
6000	J837-GW-AL74	(餘料)37	1215.5	1	1	0	1	37@(3536)x1
6000	J837-GW-AL76	(餘料)37	1215.0	1	1	0	1	37@(2317)x1
6000	J837-GW-AL70-21	(餘料)37	1194.0	2	1	0	1	37@(1119)x1
6000	J837-GW-AL70-21	38	1194.0		1	1	0	38@(4782)x1
6000	J837-GW-AL72	(餘料)38	1180.0	1	1	0	1	38@(3598)x1
6000	J837-GW-AL97	(餘料)38	1171.5	1	1	0	1	38@(2422.5)x1
6000	J837-GW-AL70-13	(餘料)2-5	1159.0	4	4	0	4	2-5@(8)x4
6000	J837-GW-AL96, J837-GW-AL98	(餘料)38, 38	1158.0	2	2	0	2	38@(1260.5)x1 38@(98.5)x1
6000	J837-GW-AL70-25	39	1139.0	4	4	1	0	39@(1408)x1
6000	J837-GW-AL101	(餘料)39	1138.5	2	1	0	1	39@(265.5)x1
6000	J837-GW-AL92	40	1138.5		1	1	0	40@(4837.5)x1
6000	J837-GW-AL115	(餘料)40	1134.0	1	1	0	1	40@(3699.5)x1
6000	J837-GW-AL114	(餘料)40	1133.0	1	1	0	1	40@(2562.5)x1
6000	J837-GW-AL70-28	(餘料)1	1091.0	1	1	0	1	1@(36)x1
6000	J837-GW-AL84	(餘料)36	1066.5	1	1	0	1	36@(9.5)x1
6000	J837-GW-AL102, J837-GW-AL86	(餘料)37, 40	1066.0	2	2	0	2	37@(49)x1 40@(1492.5)x1
6000	J837-GW-AL85	(餘料)40	1061.0	2	1	0	1	40@(427.5)x1
6000	J837-GW-AL85	41	1061.0		1	1	0	41@(4915)x1
6000	J837-GW-AL100	(餘料)41	1050.5	1	1	0	1	41@(3860.5)x1
6000	J837-GW-AL70-37	(餘料)41	1050.0	1	1	0	1	41@(2806.5)x1
6000	J837-GW-AL95	(餘料)41	1045.0	1	1	0	1	41@(1757.5)x1
6000	J837-GW-AL70-27	(餘料)41	1041.0	1	1	0	1	41@(712.5)x1
6000	J837-GW-AL70-26	(餘料)35	1013.0	1	1	0	1	35@(20.5)x1
6000	J837-GW-AL70-36	(餘料)34	1000.0	1	1	0	1	34@(7.5)x1
6000	J837-GW-AL71	(餘料)42	973.0	2	1	0	1	42@(4026)x1
6000	J837-GW-AL70-32	42	973.0		1	1	0	42@(5003)x1
6000	J837-GW-AL94	(餘料)33	965.0	1	1	0	1	33@(3)x1
6000	J837-GW-AL70-18	(餘料)31-32	882.0	2	2	0	2	31@(6)x1 32@(15.5)x1
6000	J837-GW-AL70-11	(餘料)30	843.0	1	1	0	1	30@(26)x1
6000	J837-GW-AL70-22, J837-GW-AL70-46	(餘料)27-28	769.0	2	2	0	2	27-28@(11)x2
6000	J837-GW-AL70-05	(餘料)26	718.0	1	1	0	1	26@(15.5)x1
6000	J837-GW-AL116	(餘料)29	707.5	1	1	0	1	29@(110.5)x1
6000	J837-GW-AL113	(餘料)41	674.0	1	1	0	1	41@(34.5)x1
6000	J837-GW-AL70-06	(餘料)21-25, 42	579.0	22	11	0	6	21@(5)x1 22-24@(17)x3 25@(55.5)x1 42@(528)x1
6000	J837-GW-AL70-06	43-44	579.0		11	2	0	43@(150)x1 44@(5397)x1
6000	J837-GW-AL108	(餘料)18	558.5	1	1	0	1	18@(13.5)x1
6000	J837-GW-AL70-43	(餘料)19	545.0	1	1	0	1	19@(27)x1
6000	J837-GW-AL93	(餘料)20	513.0	1	1	0	1	20@(59)x1
6000	J837-GW-AL103, J837-GW-AL104	(餘料)15-16	410.5	2	2	0	2	15@(1.5)x1 16@(3.5)x1
6000	J837-GW-AL70-29	(餘料)17	404.0	1	1	0	1	17@(58)x1
6000	J837-GW-AL70-44	(餘料)14	394.0	1	1	0	1	14@(7)x1
6000	J837-GW-AL70-31	(餘料)13	370.0	1	1	0	1	13@(8)x1
6000	J837-GW-AL90	(餘料)11	357.5	1	1	0	1	11@(2.5)x1



工程號碼: J-837, 工程名稱: 觀塘平台

開料長度: 6000, 總長料支數: 44, 總開料支數: 219

鋸片厚度(mm): 4, 料頭尾總切除(mm): 20, 浪費率(%): 2.88

鋁材開料清單 X85611

鋁料 長度	窗號	編號(用料狀況)	實用長度(長料開數)	需要 支數	開料 支數	長料 支數	餘料 支數	編號(剩餘長度)
6000	J837-GW-AL70-33	(餘料)10, 12	294.0	2	2	0	2	10@(57)x1 12@(66)x1
6000	J837-GW-AL70-38	(餘料)9, 40	292.0	2	2	0	2	9@(1.5)x1 40@(131.5)x1
6000	J837-GW-AL70-19	(餘料)8	194.0	1	1	0	1	8@(90)x1

鋁材開料清單 X85633-1

鋁料 長度	窗號	編號(用料狀況)	實用長度(長料開數)	需要 支數	開料 支數	長料 支數	餘料 支數	編號(剩餘長度)
5100	J837-GW-AL43-05, J837-GW-AL58	1-2	4528.0	2	2	2	0	1-2@(548)x2
5100	J837-GW-AL52-01, J837-GW-AL53-01, J837-GW-AL54-01, J837-GW-AL59	3-16	4466.0	14	14	14	0	3-16@(610)x14
5100	J837-GW-AL51a-01	17	4458.0	1	1	1	0	17@(618)x1
5100	J837-GW-AL50-11	18	4404.0	1	1	1	0	18@(672)x1
5100	J837-GW-AL54-04	19-21	4366.0	3	3	3	0	19-21@(710)x3
5100	J837-GW-AL50-08	22	4324.0	1	1	1	0	22@(752)x1
5100	J837-GW-AL40-13, J837-GW-AL40b-13, J837-GW-AL40c-13, J837-GW-AL41-13, J837-GW-AL42-13	23-31	4317.0	9	9	9	0	23-31@(759)x9
5100	J837-GW-AL50-13, J837-GW-AL51-01	32-36	4308.0	5	5	5	0	32-36@(768)x5
5100	J837-GW-AL42-15	37	4292.0	1	1	1	0	37@(784)x1
5100	J837-GW-AL50-09	38	4284.0	1	1	1	0	38@(792)x1
5100	J837-GW-AL40-04, J837-GW-AL41-04, J837-GW-AL42-04, J837-GW-AL43-04, J837-GW-AL44-04, J837-GW-AL49-04, J837-GW-AL50b-04	39-77	4267.0	39	39	39	0	39-77@(809)x39
5100	J837-GW-AL54-05	78-79	4266.0	2	2	2	0	78-79@(810)x2
5100	J837-GW-AL40-14, J837-GW-AL41-14, J837-GW-AL42-14	80-83	4217.0	4	4	4	0	80-83@(859)x4
5100	J837-GW-AL60, J837-GW-AL61	84-85	4216.0	2	2	2	0	84-85@(860)x2
5100	J837-GW-AL50-12, J837-GW-AL51-02	86-88	4158.0	3	3	3	0	86-88@(918)x3
5100	J837-GW-AL40a-04	89-91	4117.0	3	3	3	0	89-91@(959)x3
5100	J837-GW-AL50-05	92	4097.0	1	1	1	0	92@(979)x1
5100	J837-GW-AL50-06	93	4027.0	1	1	1	0	93@(1049)x1

鋁材開料清單 X85633

鋁料 長度	窗號	編號(用料狀況)	實用長度(長料開數)	需要 支數	開料 支數	長料 支數	餘料 支數	編號(剩餘長度)
4100	J837-GW-AL57-01	1-4	3866.0	4	4	4	0	1-4@(210)x4
4100	J837-GW-AL49-14, J837- GW-AL50-14	5-6	3858.0	2	2	2	0	5-6@(218)x2
4100	J837-GW-AL50-16, J837- GW-AL50a-16	7-19	3766.0	13	13	13	0	7-19@(310)x13
4100	J837-GW-AL40-06	20-25	3717.0	6	6	6	0	20-25@(359)x6
4100	J837-GW-AL54-02, J837- GW-AL55-01, J837-GW- AL56-01	26-30	3716.0	5	5	5	0	26-30@(360)x5
4100	J837-GW-AL40-12	31	3667.0	1	1	1	0	31@(409)x1
4100	J837-GW-AL57-02	32-36	3666.0	5	5	5	0	32-36@(410)x5
4100	J837-GW-AL40-15	37	3617.0	1	1	1	0	37@(459)x1
4100	J837-GW-AL40-09	38-41	3587.0	4	4	4	0	38-41@(489)x4
4100	J837-GW-AL54-03	42-44	3586.0	3	3	3	0	42-44@(490)x3
4100	J837-GW-AL40-07, J837- GW-AL40a-06	45-47	3567.0	3	3	3	0	45-47@(509)x3
4100	J837-GW-AL50-10	48	3534.0	1	1	1	0	48@(542)x1
4100	J837-GW-AL40-11, J837- GW-AL42-11, J837-GW- AL47-11	49-52	3517.0	4	4	4	0	49-52@(559)x4
4100	J837-GW-AL45-02, J837- GW-AL46-01	53-54	3512.0	2	2	2	0	53-54@(564)x2
4100	J837-GW-AL40-05, J837- GW-AL41-05, J837-GW- AL42-05	55-60	3467.0	6	6	6	0	55-60@(609)x6
4100	J837-GW-AL40-10, J837- GW-AL40a-07	61-62	3417.0	2	2	2	0	61-62@(659)x2
4100	J837-GW-AL48-02	63	3367.0	1	1	1	0	63@(709)x1
4100	J837-GW-AL40-02, J837- GW-AL42-02, J837-GW- AL49-02	64-79	3267.0	16	16	16	0	64-79@(809)x16
4100	J837-GW-AL45-01, J837- GW-AL46a-01	80-81	3262.0	2	2	2	0	80-81@(814)x2
4100	J837-GW-AL40-01, J837- GW-AL40b-01, J837-GW- AL40c-01, J837-GW-AL41- 01, J837-GW-AL42-01	82-132	3102.0	51	51	51	0	82-132@(974)x51
4100	J837-GW-AL40-03, J837- GW-AL41-03	133-136	3067.0	4	4	4	0	133-136@(1009)x4
4100	J837-GW-AL50-02	137	3054.0	1	1	1	0	137@(1022)x1
4100	J837-GW-AL40-08, J837- GW-AL41-08, J837-GW- AL42-08	138-146	3017.0	9	9	9	0	138-146@(1059)x9
4100	J837-GW-AL50-07	147	3004.0	1	1	1	0	147@(1072)x1
4100	J837-GW-AL50-03	148	2979.0	1	1	1	0	148@(1097)x1
4100	J837-GW-AL50-01	149	2932.0	1	1	1	0	149@(1144)x1
4100	J837-GW-AL48-01	150-154	2917.0	5	5	5	0	150-154@(1159)x5
4100	J837-GW-AL50-04	155	2904.0	1	1	1	0	155@(1172)x1
4100	J837-GW-AL50-15	156	2838.0	1	1	1	0	156@(1238)x1
4100	J837-GW-AL50-17	157	2376.0	1	1	1	0	157@(1700)x1

J833觀塘平台 GLASS WALL 廠用配件清單申領表

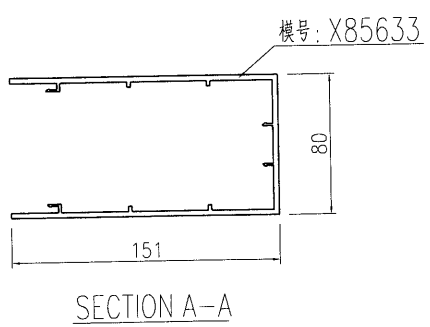
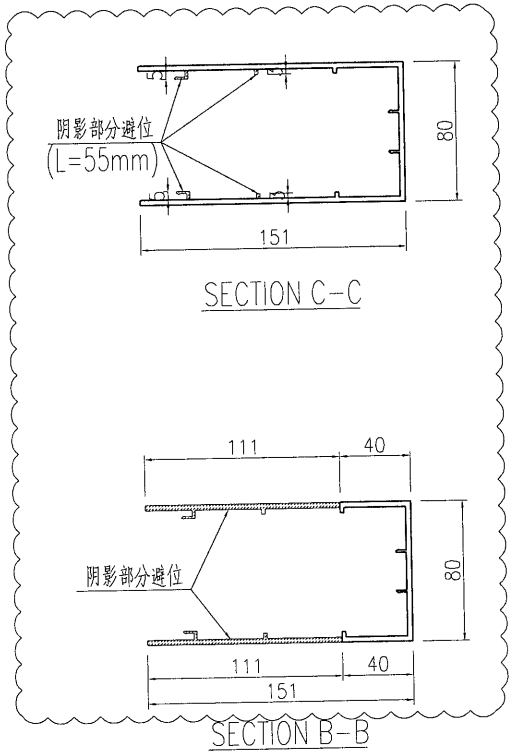
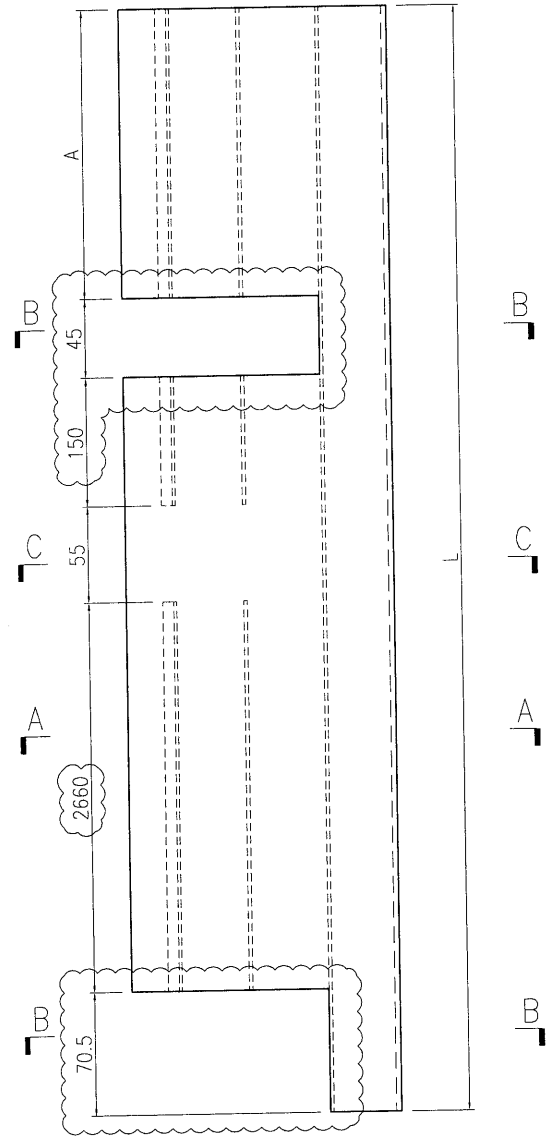
序號	配件名稱	顏色	數量	單位	備注
1	D.C.983結構膠	黑色	3	組	雙組份(基膠159.7公升,固化劑18.1公升)。
2	M5x10mm長圓頭機絲	A4-70	3600	粒	用於主橫與鋁角工廠組裝
3	M5x10mm長平頭機絲	A4-70	3600	粒	用於主橫與鋁角工廠組裝
4	#9x25mm長圓頭鋼牙	A4-70	3100	粒	修單元副框和百葉片
5	D.C.791防水膠	待定	17	支	單元件螺絲膠蓋
6	J837-G1	黑色	2100	米	九字料用膠條
7	15x5mm厚墊塊(L=100mm)	黑色	450	塊	玻璃單元件側墊
8	8.5mm(黏面)x8mm雙面貼	黑色	750	米	玻璃單元件橫向打膠用
9	9.5mm(黏面)x8mm雙面貼	黑色	1450	米	玻璃單元件企向打膠用
10	一寸保護膠紙		130	卷	23m/卷(包大料用)
11	二寸保護膠紙		98	卷	23m/卷(包大料用)
12	三寸保護膠紙		65	卷	23m/卷(包大料用)
13	四寸保護膠紙		55	卷	23m/卷(包大料用)
14	靜電膠紙	透明	4	卷	1.25Mx200M一卷(保護玻璃)
15	氣泡膠紙		4	卷	玻璃面規格1.5米x200米/卷(保護玻璃及包成品)
16	M6x13mm長圓頭機絲	A4-70	1300	粒	用於主橫與玻璃托碼工廠組裝
17					
18					
19					
20					
21					
22					
23					
24					
25					
26					
27					
28					
29					
30					
31					
32					
33					
34					
35					



美特鋁質 有限公司
MIDI Aluminium Fabricator Ltd.

工程號 J837 地盤 觀塘平台

产品编号	L(MM)	数量	A	B	C	D	E	N	M
J837-GW-AL40-01	3102	38	121.5						
J837-GW-AL40-02	3267	14	286.5						
J837-GW-AL40-03	3067	3	86.5						
J837-GW-AL40-04	4267	28	1286.5						
J837-GW-AL40-05	3467	4	486.5						
J837-GW-AL40-06	3717	6	736.5						
J837-GW-AL40-07	3567	2	586.5						
J837-GW-AL40-08	3017	6	36.5						
J837-GW-AL40-09	3587	4	606.5						
J837-GW-AL40-10	3417	1	436.5						
J837-GW-AL40-11	3517	2	536.5						
J837-GW-AL40-12	3667	1	686.5						
J837-GW-AL40-13	4317	5	1336.5						
J837-GW-AL40-14	4217	2	1236.5						
J837-GW-AL40-15	3617	1	636.5						



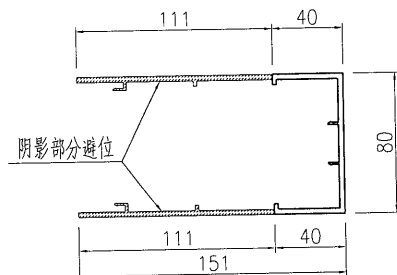
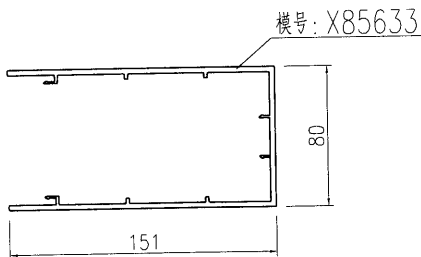
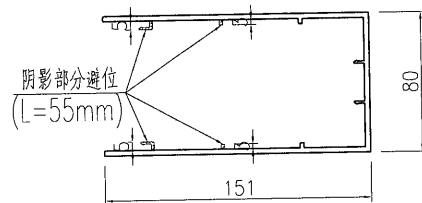
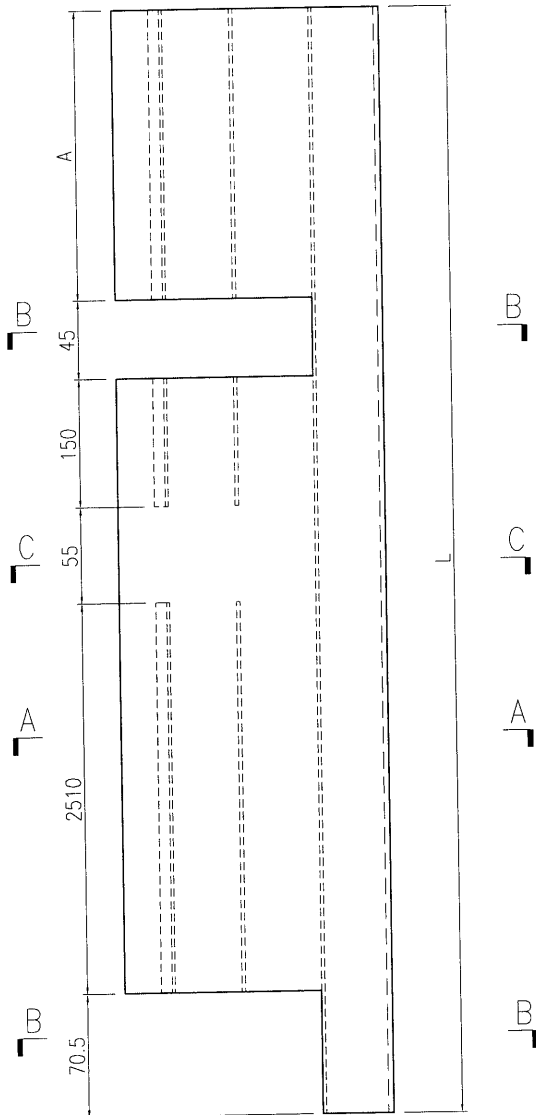
名稱	型材加工圖	制圖	曾建平	2019-03-18	修改	A		
材料	X85633	復核			日期	2019-05-07		
顏色	EC-DG-W333007RY 白色	批准			圖號	J837-GW-AL40		



美特鋁質 有限公司
MIDI Aluminium Fabricator Ltd.

产品编号	L(MM)	数量	A	B	C	D	E	N	M
J837-GW-AL40a-04	4117	3	1286.5						
J837-GW-AL40a-06	3567	1	736.5						
J837-GW-AL40a-07	3417	1	586.5						

工程號 J837 地盤 觀塘平台



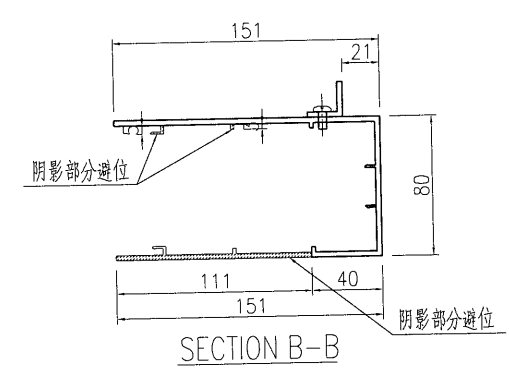
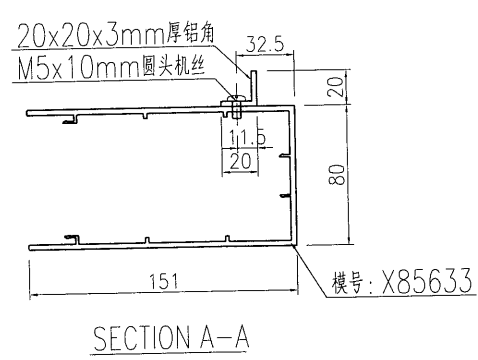
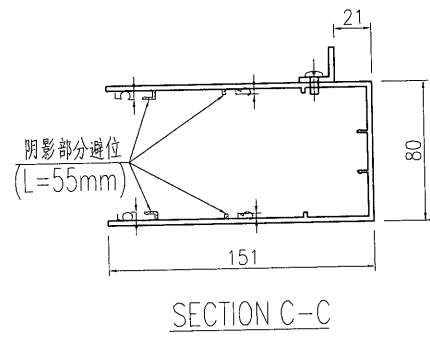
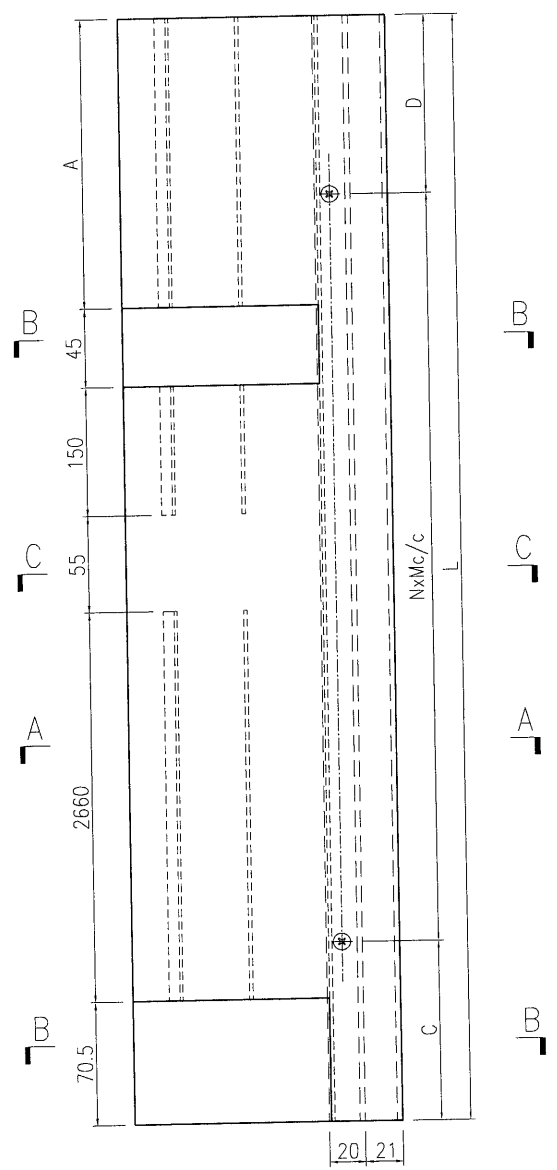
名稱	型材加工圖	制圖	曾建平	2019-03-18	修改		
材料	X85633	復核			日期		
顏色	EC-DG-W333007RY 白色	批准			圖號	J837-GW-AL40a	



美特鋁質有限公司
MIDI Aluminium Fabricator Ltd.

产品编号	L(MM)	数量	A	B	C	D	E	N	M
J837-GW-AL40b-01	3102	1	121.5		51	51		10	300
J837-GW-AL40b-13	4317	1	1336.5		58.5	58.5		14	300

工程號	J837	地盤	觀塘平台
-----	------	----	------



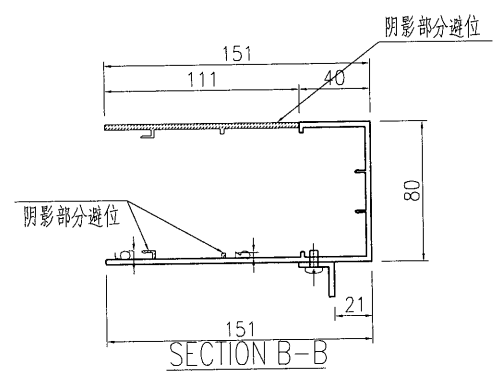
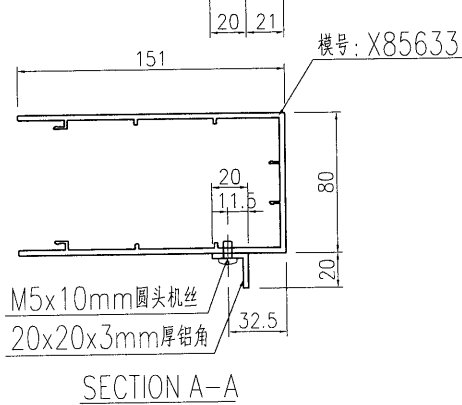
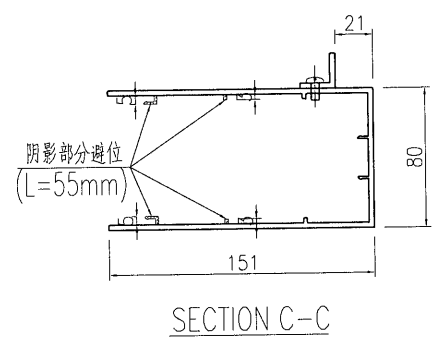
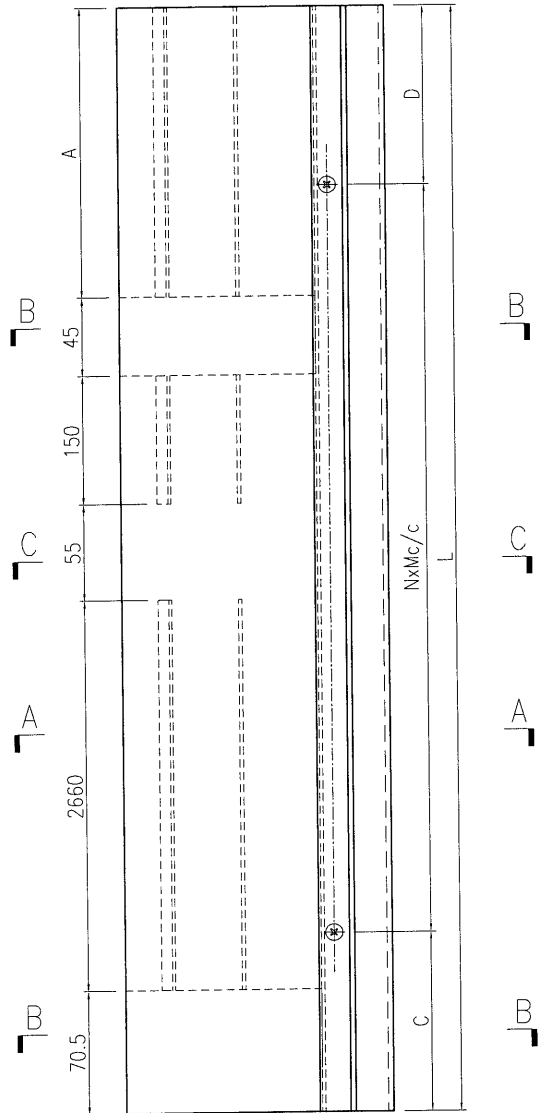
名稱	型材加工圖	制圖	曾建平	2019-03-18	修改		
材料	X85633+20x20x3mm厚鋁角	復核			日期		
顏色	EC-DG-W333007RY 白色	批准			圖號	J837-GW-AL40b	



美特鋁質 有限公司
MIDI Aluminium Fabricator Ltd.

产品编号	L(MM)	数量	A	B	C	D	E	N	M
J837-GW-AL40c-01	3102	1	121.5		51	51		10	300
J837-GW-AL40c-13	4317	1	1336.5		58.5	58.5		14	300

工程號	J837	地盤	觀塘平台
-----	------	----	------



名稱	型材加工圖	制圖	曾建平	2019-03-18	修改		
材料	X85633+20x20x3mm厚铝角	復核			日期		
顏色	EC-DG-W333007RY 白色	批准			圖號	J837-GW-AL40c	

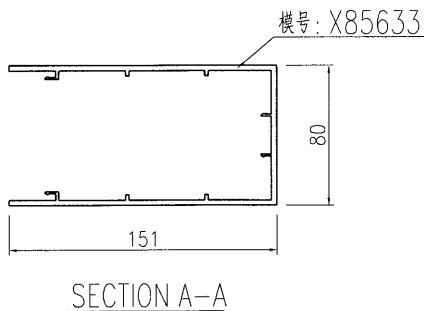
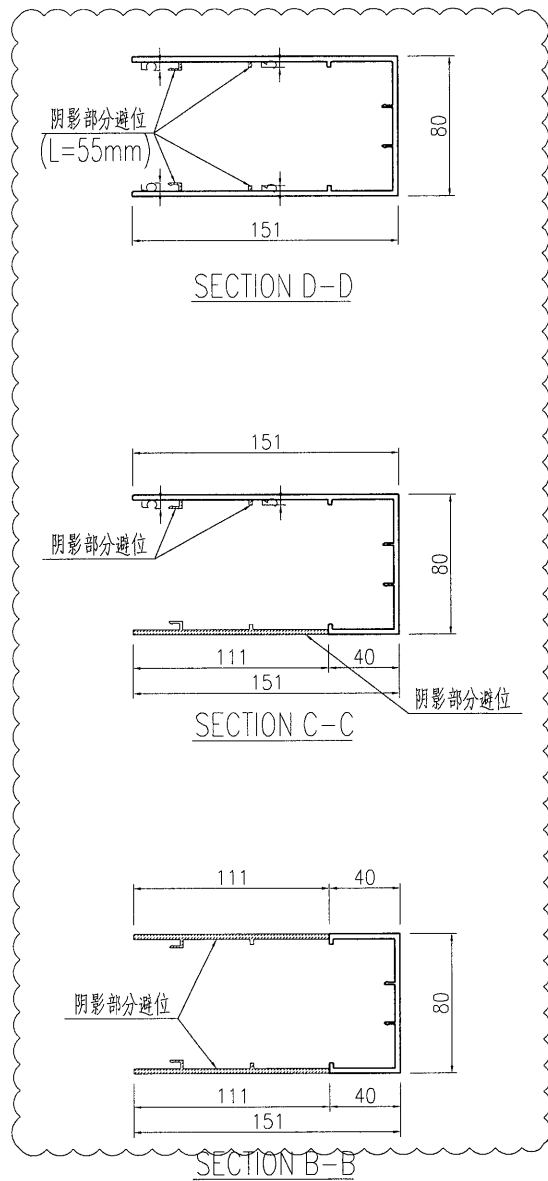
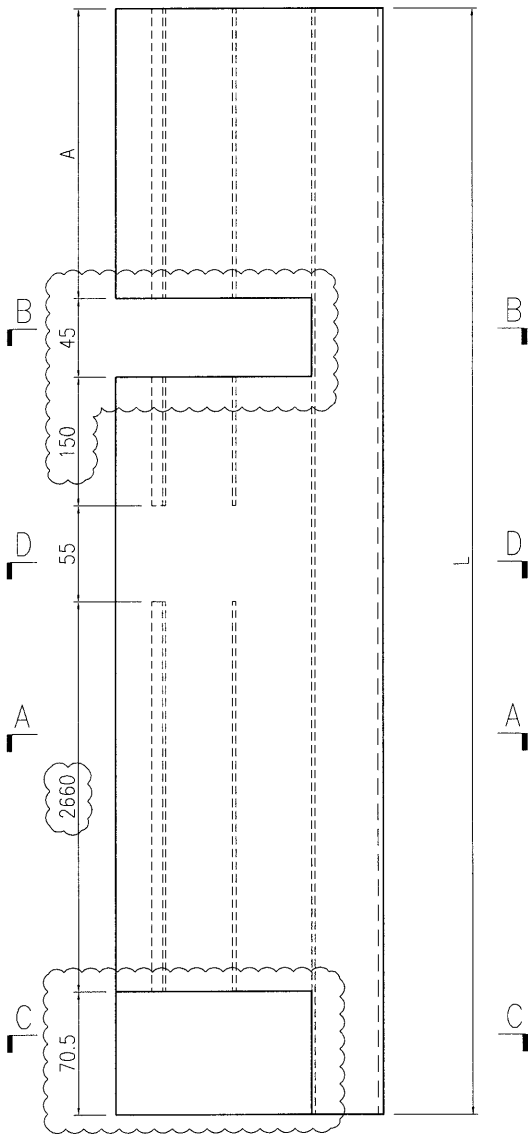
EG-DWG3



美特鋁質 有限公司
MIDI Aluminium Fabricator Ltd.

工程號 J837 地盤 觀塘平台

产品编号	L(MM)	数量	A	B	C	D	E	N	M
J837-GW-AL41-01	3102	6	121.5						
J837-GW-AL41-03	3067	1	86.5						
J837-GW-AL41-04	4267	3	1286.5						
J837-GW-AL41-05	3467	1	486.5						
J837-GW-AL41-08	3017	2	36.5						
J837-GW-AL41-13	4317	1	1336.5						
J837-GW-AL41-14	4217	1	1236.5						



名稱	型材加工圖	制圖	曾建平	2019-03-18	修改	A		
材料	X85633	復核			日期	2019-05-07		
顏色	EC-DG-W333007RY 白色	批准			圖號	J837-GW-AL41		

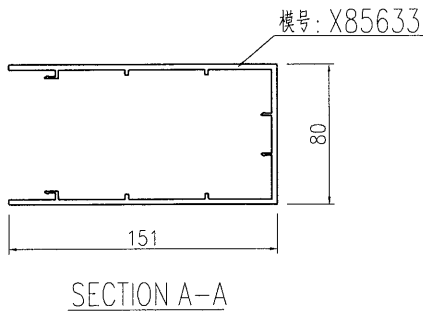
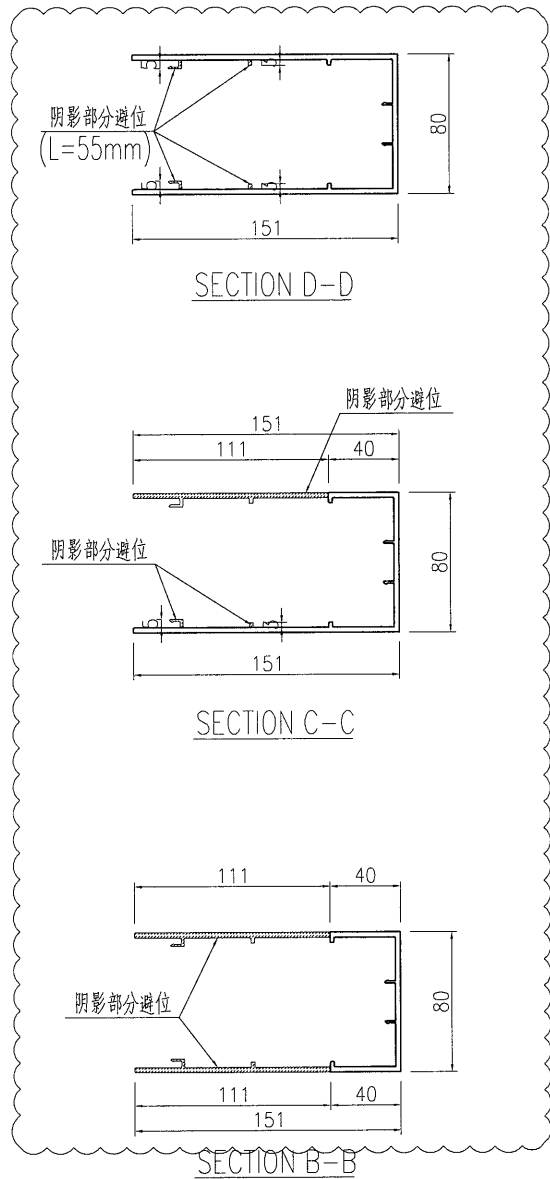
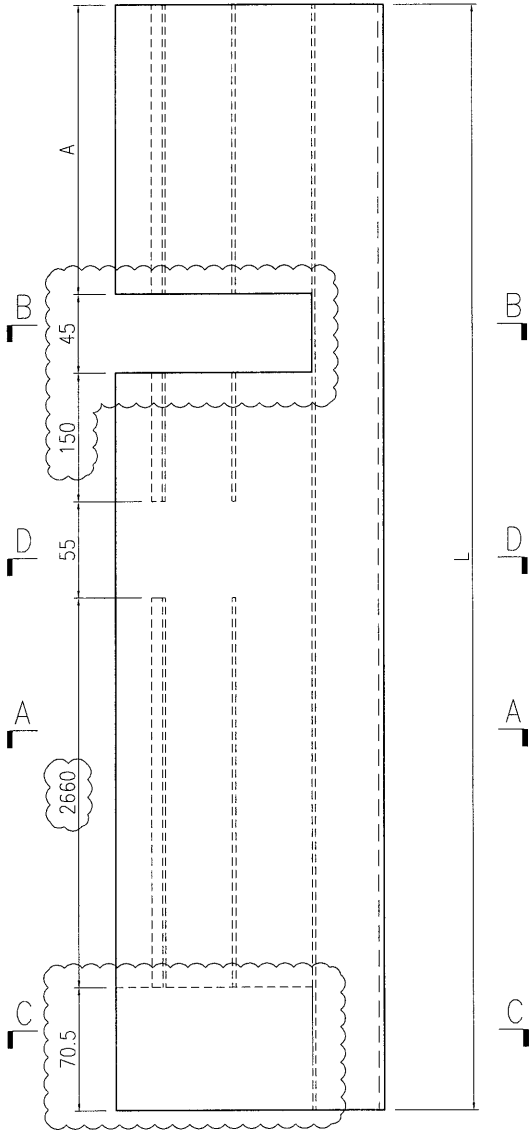
EG-DWG3



美特鋁質 有限公司
MIDI Aluminium Fabricator Ltd.

工程號 J837 地盤 觀塘平台

产品编号	L(MM)	数量	A	B	C	D	E	N	M
J837-GW-AL42-01	3102	5	121.5						
J837-GW-AL42-02	3267	1	286.5						
J837-GW-AL42-04	4267	2	1286.5						
J837-GW-AL42-05	3467	1	486.5						
J837-GW-AL42-08	3017	1	36.5						
J837-GW-AL42-11	3517	1	536.5						
J837-GW-AL42-13	4317	1	1336.5						
J837-GW-AL42-14	4217	1	1236.5						
J837-GW-AL42-15	4292	1	1311.5						



名稱	型材加工圖	制圖	曾建平	2019-03-18	修改	A		
材料	X85633	復核			日期	2019-05-07		
顏色	EC-DG-W333007RY 白色	批准			圖號	J837-GW-AL42		

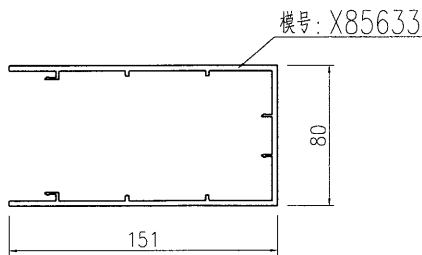
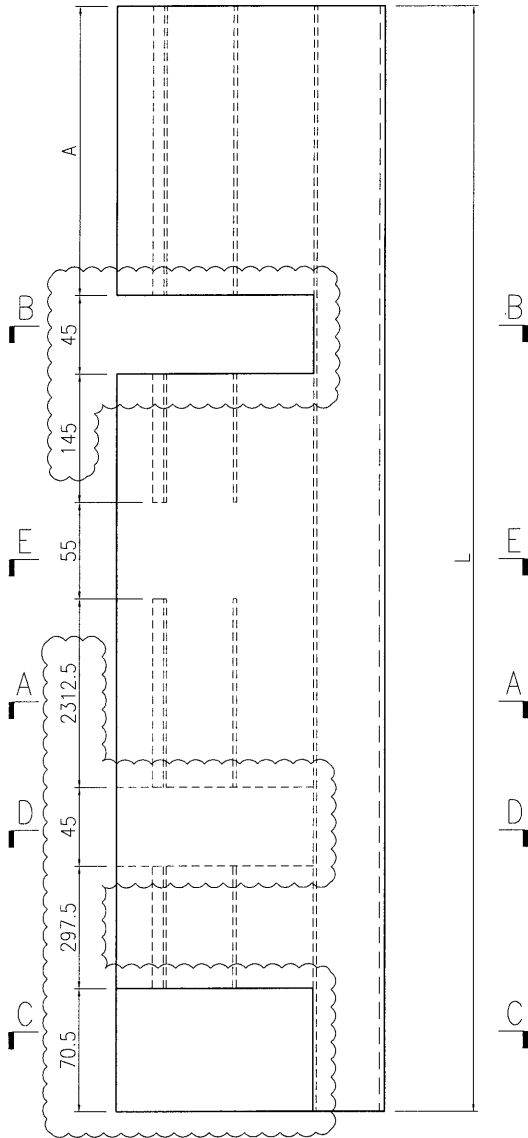
EG-DWG3



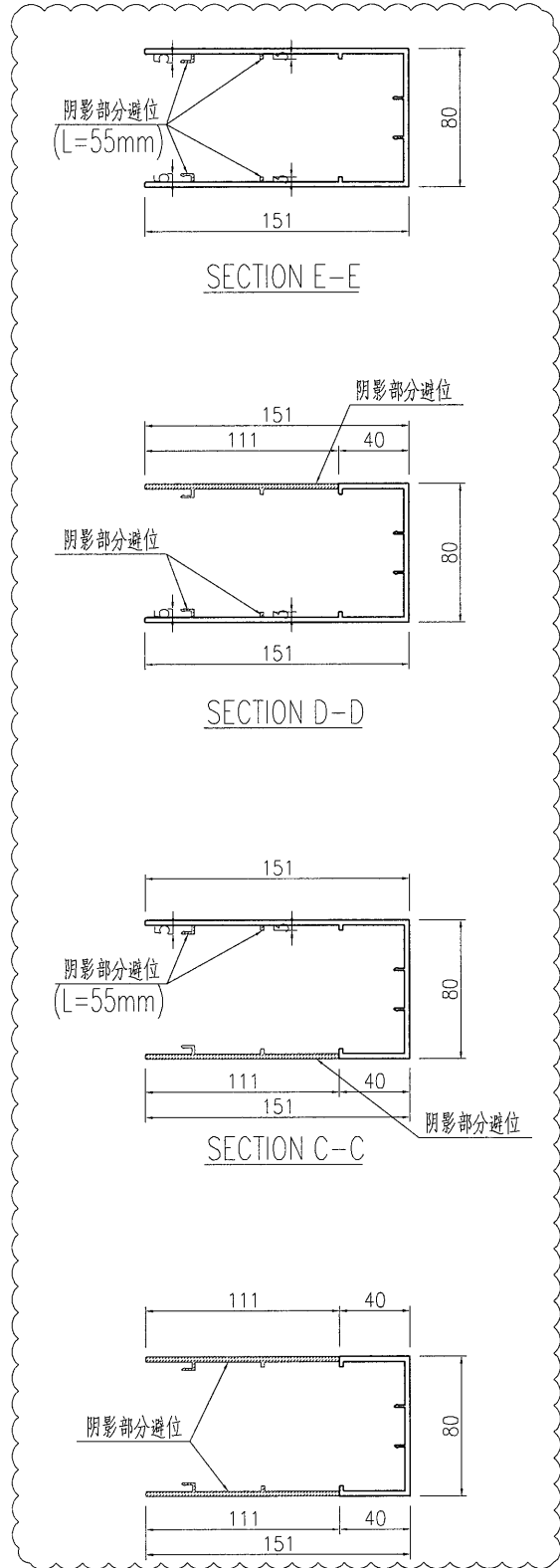
美特鋁質 有限公司
MIDI Aluminium Fabricator Ltd.

产品编号	L(MM)	数量	A	B	C	D	E	N	M
J837-GW-AL43-04	4267	1	1286.5						
J837-GW-AL43-05	4528	1	1286.5						

工程號 J837 地盤 觀塘平台



SECTION A-A



SECTION B-B

名稱	型材加工圖	制圖	曾建平	2019-03-18	修改	A		
材料	X85633	復核			日期	2019-05-07		
顏色	EC-DG-W333007RY 白色	批准			圖號	J837-GW-AL43		

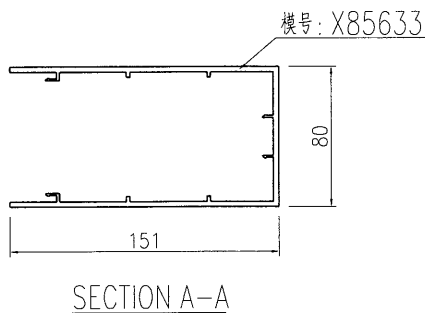
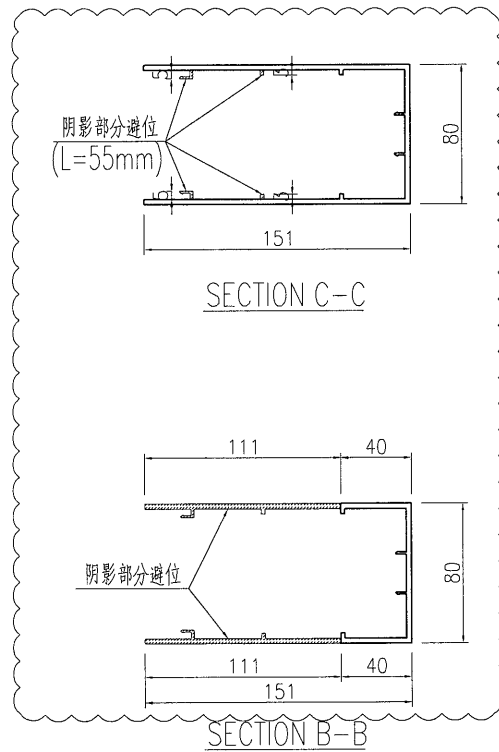
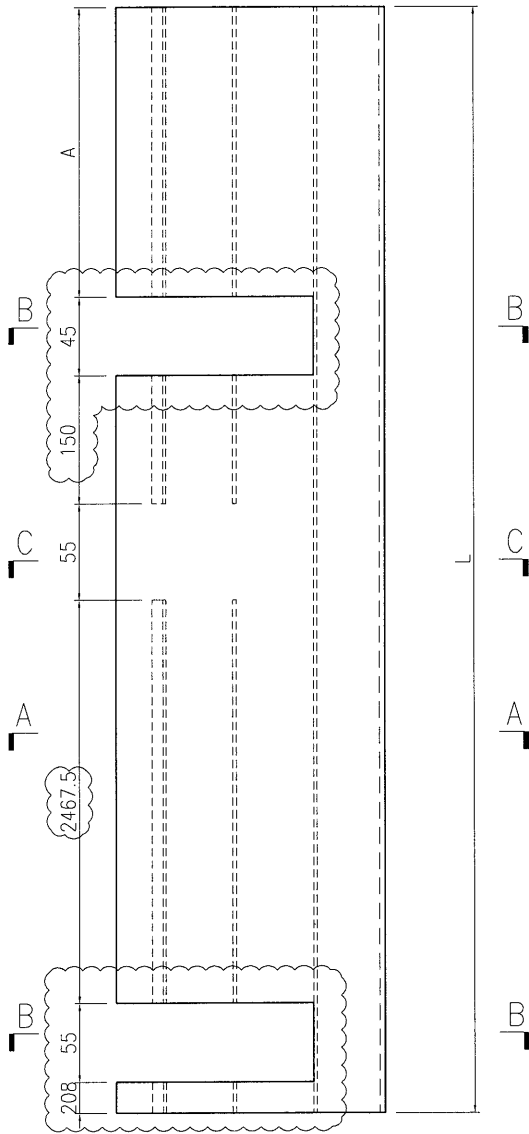
EG-DWG3



美特鋁質 有限公司
MIDI Aluminium Fabricator Ltd.

产品编号	L(MM)	数量	A	B	C	D	E	N	M
J837-GW-AL44-04	4267	3	1286.5						

工程號	J837	地盤	觀塘平台
-----	------	----	------



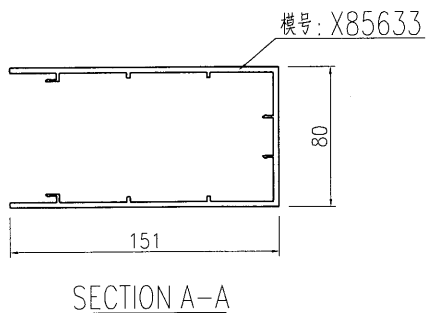
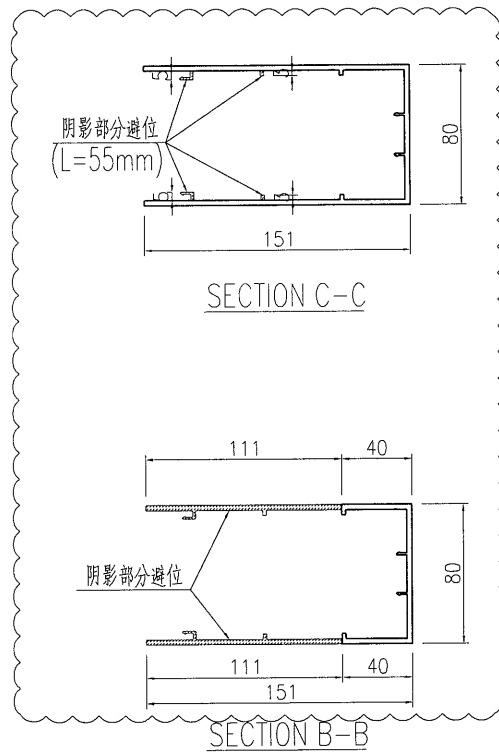
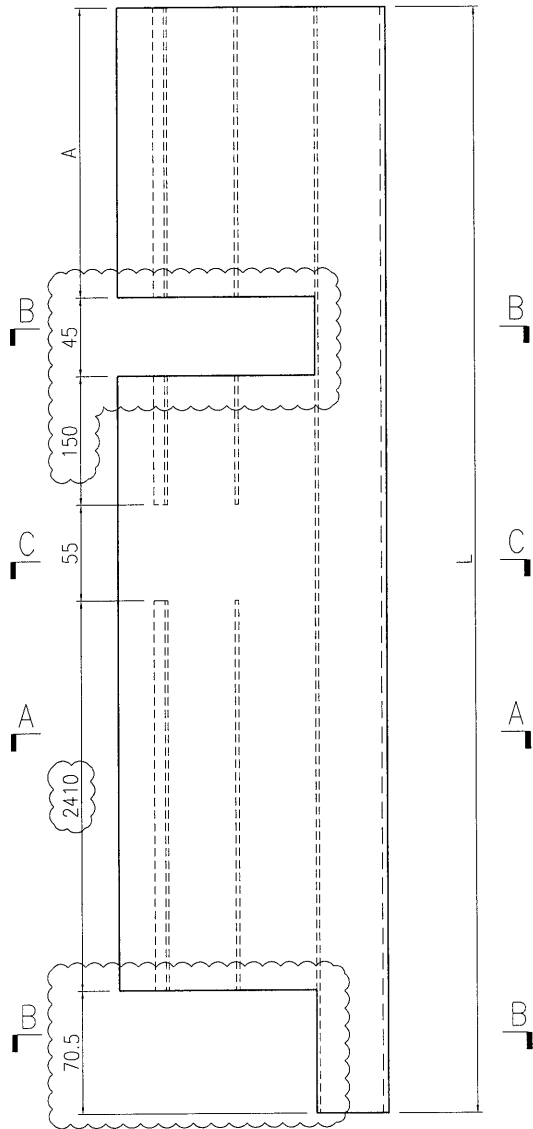
名稱	型材加工圖	制圖	曾建平	2019-03-18	修改	A		
材料	X85633	復核			日期	2019-05-07		
顏色	EC-DG-W333007RY 白色	批准			圖號	J837-GW-AL44		



美特鋁質 有限公司
MIDI Aluminium Fabricator Ltd.

产品编号	L(MM)	数量	A	B	C	D	E	N	M
J837-GW-AL45-01	3262	1	531.5						
J837-GW-AL45-02	3512	1	781.5						

工程號	J837	地盤	觀塘平台
-----	------	----	------



名稱	型材加工圖	制圖	曾建平	2019-03-18	修改	A		
材料	X85633	復核			日期	2019-05-07		
顏色	EC-DG-W333007RY 白色	批准			圖號	J837-GW-AL45		

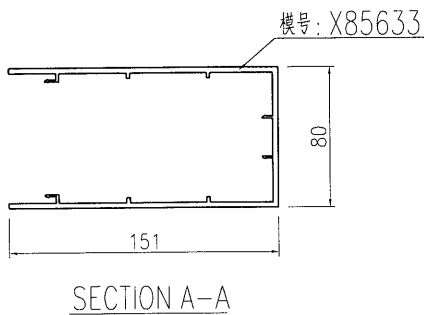
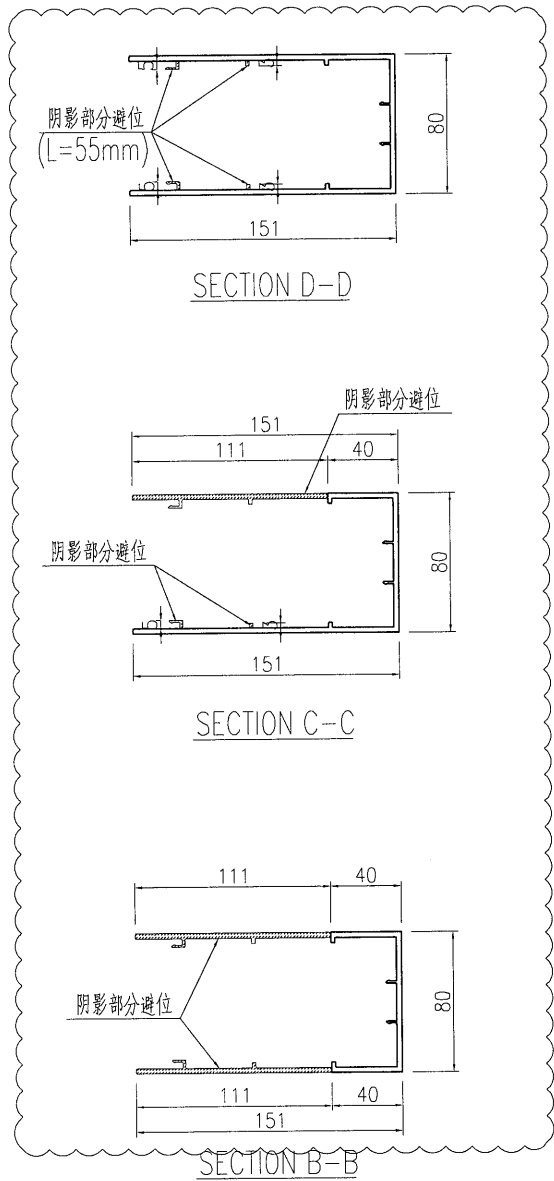
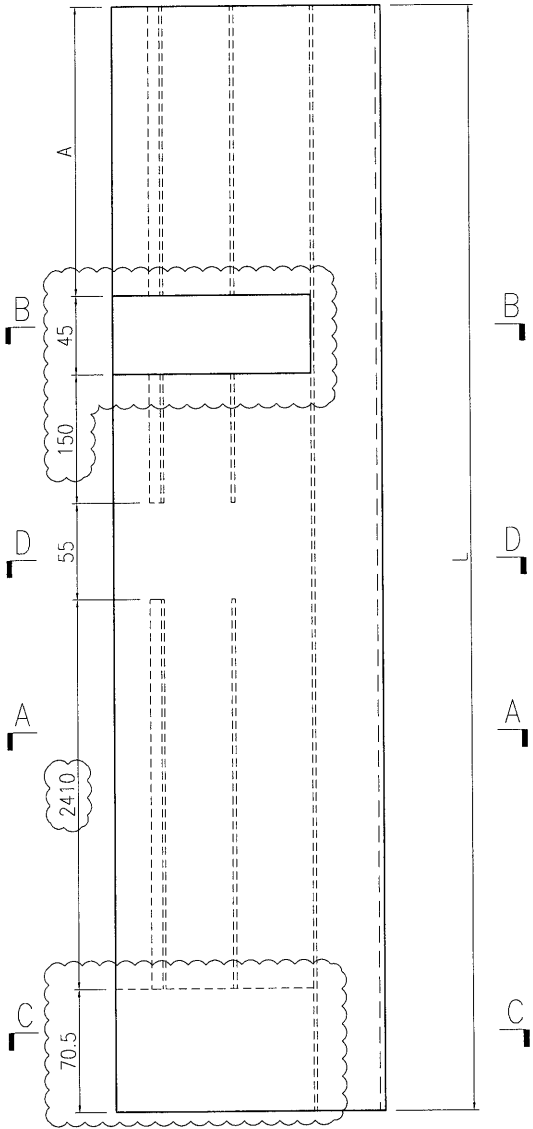
EG-DWG3



美特鋁質 有限公司
MIDI Aluminium Fabricator Ltd.

产品编号	L(MM)	数量	A	B	C	D	E	N	M
J837-GW-AL46-01	3512	1	781.5						

工程號	J837	地盤	觀塘平台
-----	------	----	------



名稱	型材加工圖	制圖	曾建平	2019-03-18	修改	A		
材料	X85633	復核			日期	2019-05-07		
顏色	EC-DG-W333007RY 白色	批准			圖號	J837-GW-AL46		

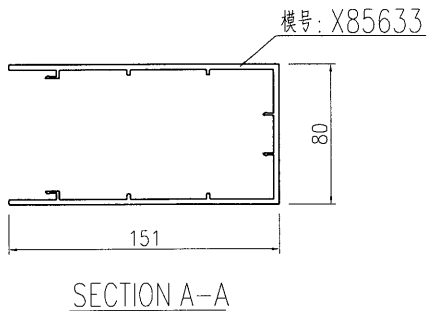
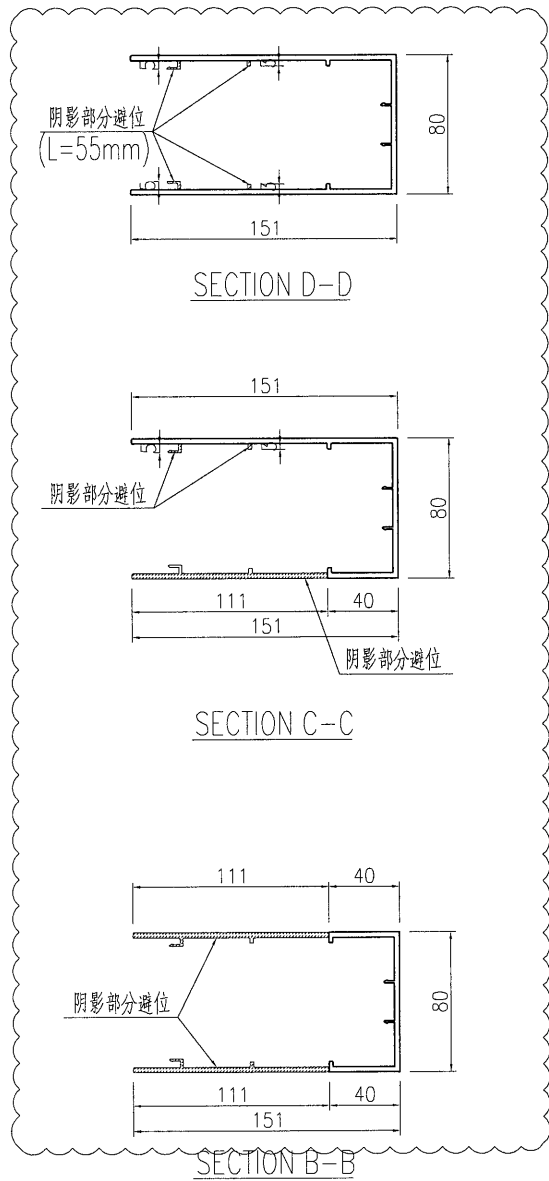
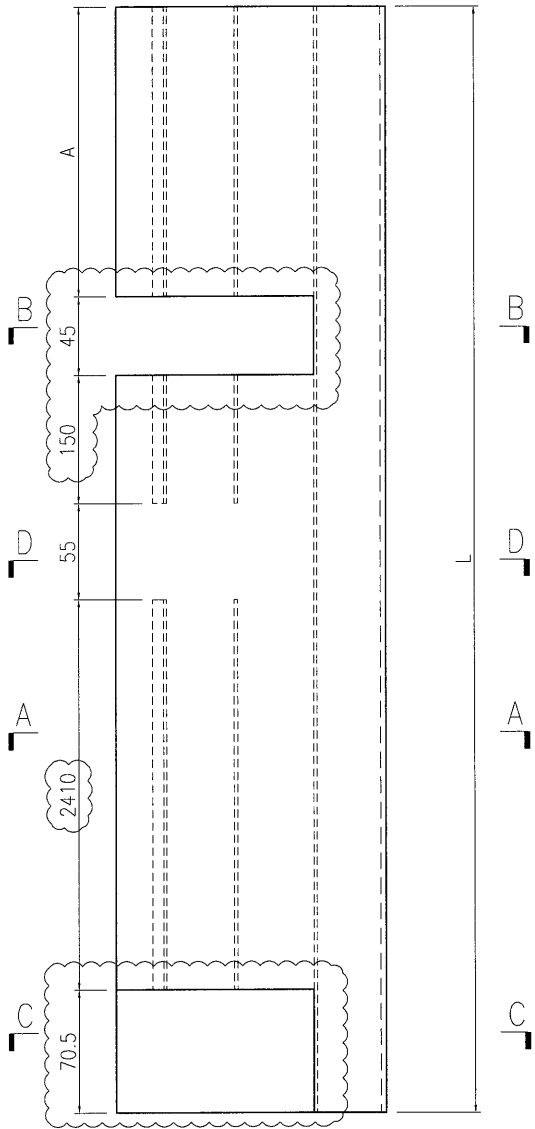
EG-DWG3



美特鋁質 有限公司
MIDI Aluminium Fabricator Ltd.

产品编号	L(MM)	数量	A	B	C	D	E	N	M
J837-GW-AL46a-01	3262	1	531.5						

工程號	J837	地盤	觀塘平台
-----	------	----	------



名稱	型材加工圖	制圖	曾建平	2019-03-18	修改	A		
材料	X85633	復核			日期	2019-05-07		
顏色	EC-DG-W333007RY 白色	批准			圖號	J837-GW-AL46a		

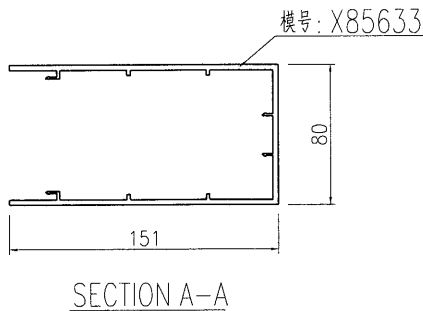
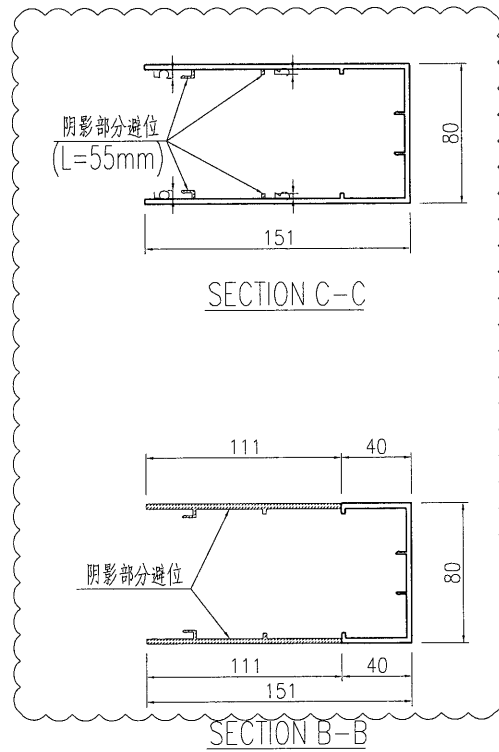
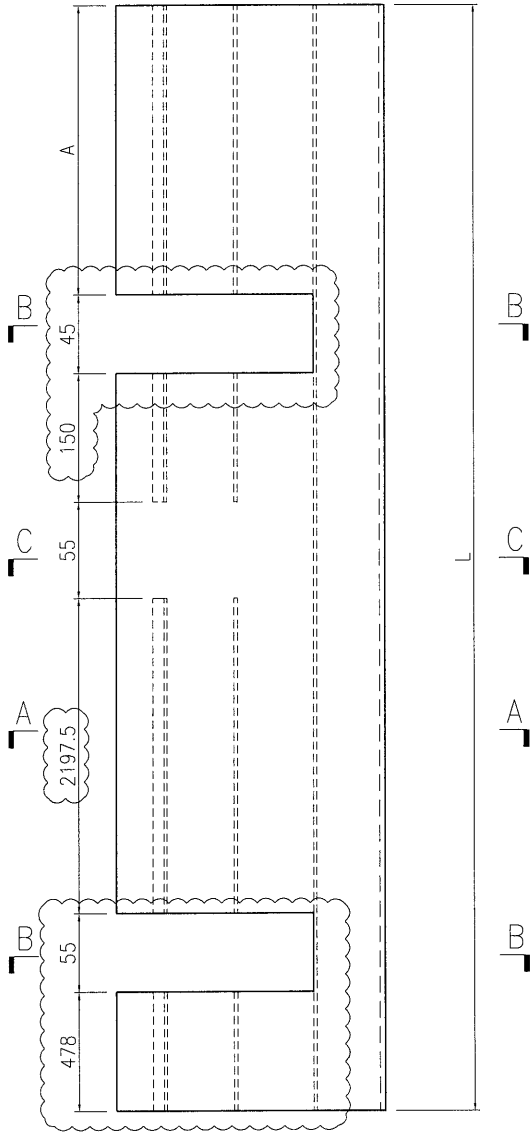
EG-DWG3



美特鋁質 有限公司
MIDI Aluminium Fabricator Ltd.

产品编号	L(MM)	数量	A	B	C	D	E	N	M
J837-GW-AL47-11	3517	1	536.5						

工程號	J837	地盤	觀塘平台
-----	------	----	------



名稱	型材加工圖	制圖	曾建平	2019-03-18	修改	A		
材料	X85633	復核			日期	2019-05-07		
顏色	EC-DG-W333007RY 白色	批准			圖號	J837-GW-AL47		

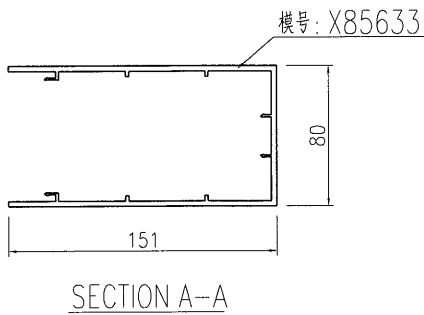
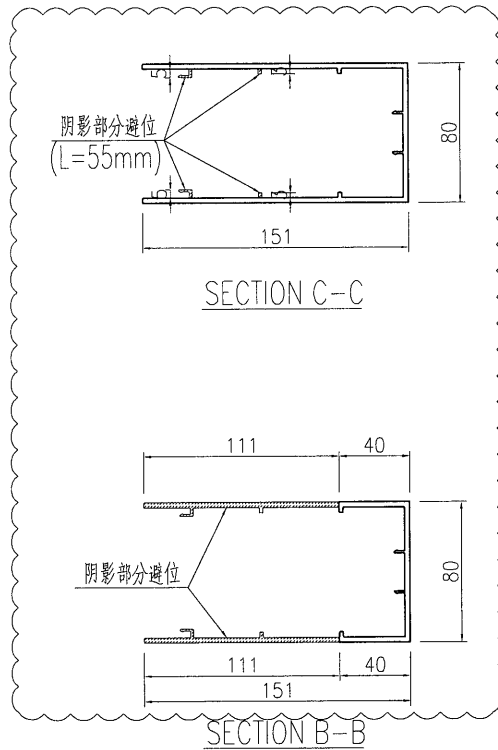
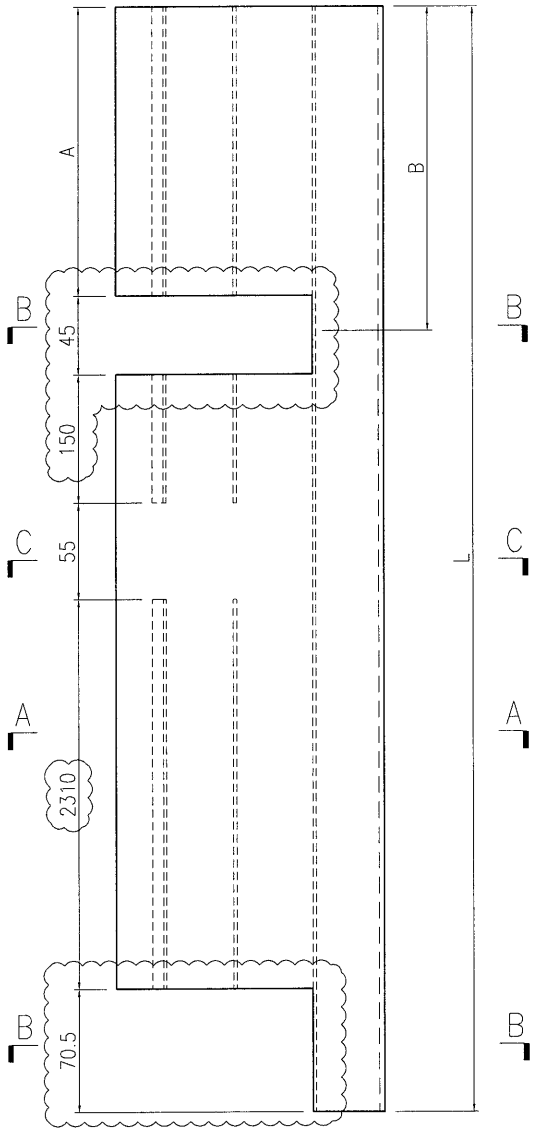
EG-DWG3



美特鋁質 有限公司
MIDI Aluminium Fabricator Ltd.

产品编号	L(MM)	数量	A	B	C	D	E	N	M
J837-GW-AL48-01	2917	5	286.5						
J837-GW-AL48-02	3367	1	736.5						

工程號	J837	地盤	觀塘平台
-----	------	----	------



名稱	型材加工圖	制圖	曾建平	2019-03-18	修改	A		
材料	X85633	復核			日期	2019-05-07		
顏色	EC-DG-W333007RY 白色	批准			圖號	J837-GW-AL48		

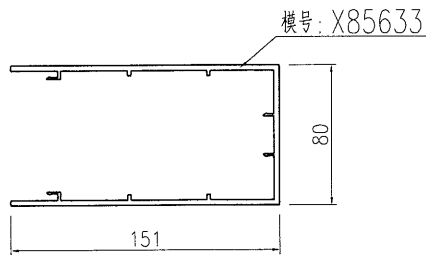
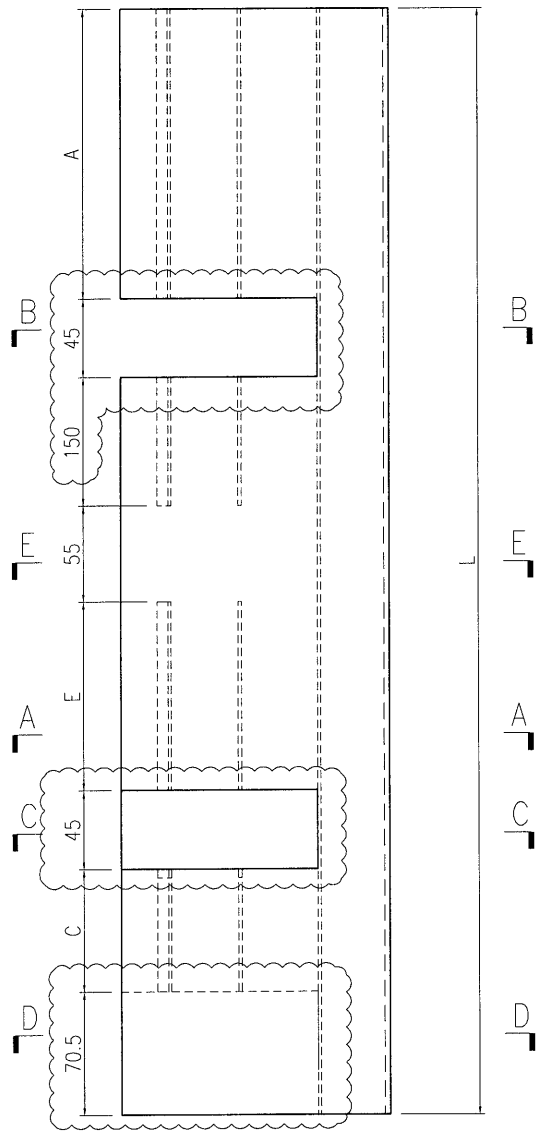
EG-DWG3



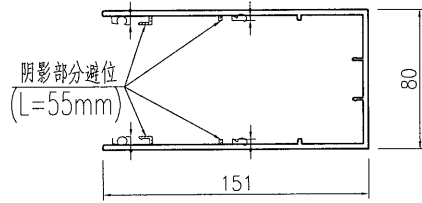
美特鋁質 有限公司
MIDI Aluminium Fabricator Ltd.

工程號 J837 地盤 觀塘平台

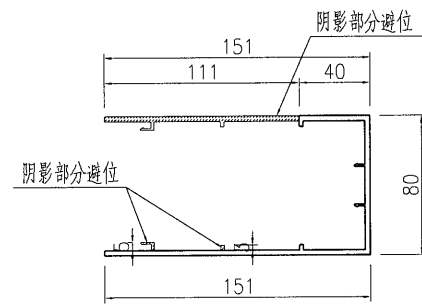
产品编号	L(MM)	数量	A	B	C	D	E	F	M
J837-GW-AL49-02	3267	1	286.5		297.5		2317.5		
J837-GW-AL49-04	4267	1	1286.5		105.5		2509.5		
J837-GW-AL49-14	3858	1	1027.5		575		1890		



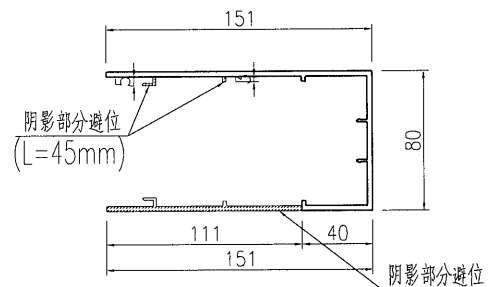
SECTION A-A



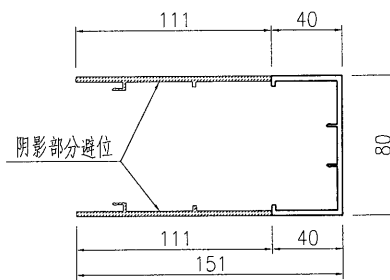
SECTION E-E



SECTION D-D



SECTION C-C



SECTION B-B

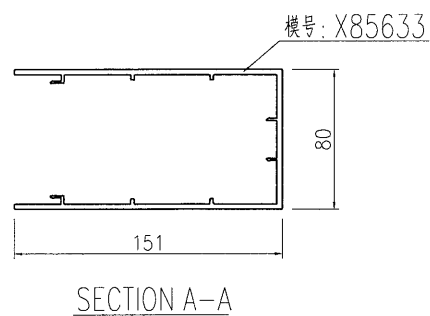
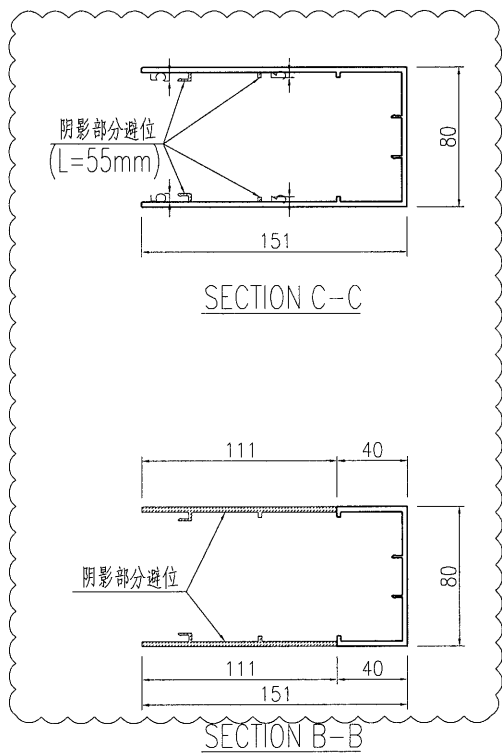
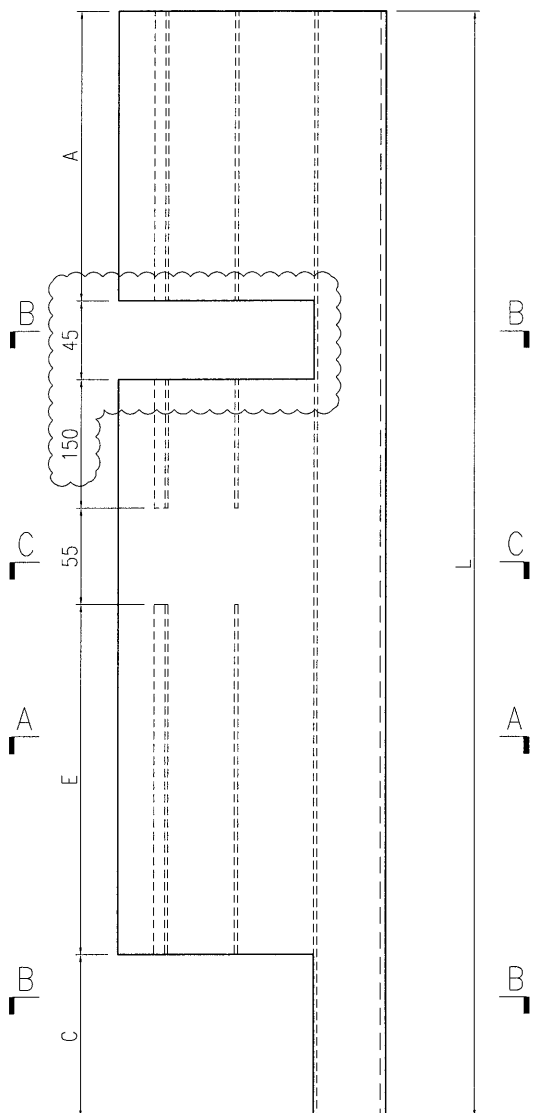
名稱	型材加工圖	制圖	曾建平	2019-03-18	修改	A		
材料	X85633	復核			日期	2019-05-07		
顏色	EC-DG-W333007RY 白色	批准			圖號	J837-GW-AL49		



美特鋁質 有限公司
MIDI Aluminium Fabricator Ltd.

工程號 J837 地盤 觀塘平台

产品编号	L(MM)	数量	A	B	C	D	E	F	M
J837-GW-AL50-01	2932	1	26.5		178		2467.5		
J837-GW-AL50-02	3054	1	26.5		350		2417.5		
J837-GW-AL50-03	2979	1	26.5		275		2417.5		
J837-GW-AL50-04	2904	1	26.5		200		2417.5		
J837-GW-AL50-05	4097	1	1294.5		120		2417.5		
J837-GW-AL50-06	4027	1	1294.5		60		2417.5		
J837-GW-AL50-07	3004	1	76.5		210		2467.5		
J837-GW-AL50-08	4324	1	1476.5		130		2467.5		
J837-GW-AL50-09	4284	1	1476.5		90		2467.5		
J837-GW-AL50-10	3534	1	726.5		90		2467.5		
J837-GW-AL50-11	4404	1	1476.5		210		2467.5		
J837-GW-AL50-12	4158	2	1327.5		70.5		2510		
J837-GW-AL50-13	4308	3	1477.5		70.5		2510		
J837-GW-AL50-14	3858	1	1027.5		70.5		2510		
J837-GW-AL50-15	2838	1	627.5		70.5		1890		
J837-GW-AL50-16	3766	12	2060.5		63		1392.5		
J837-GW-AL50-17	2376	1	670.5		58		1387.5		



名稱	型材加工圖	制圖	曾建平	2019-03-18	修改	A		
材料	X85633	復核			日期	2019-05-07		
顏色	EC-DG-W333007RY 白色	批准			圖號	J837-GW-AL50		

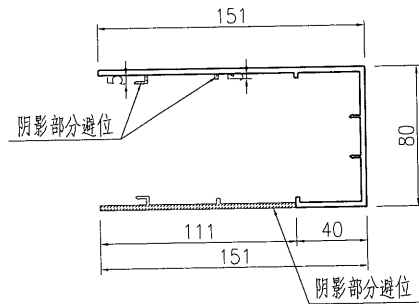
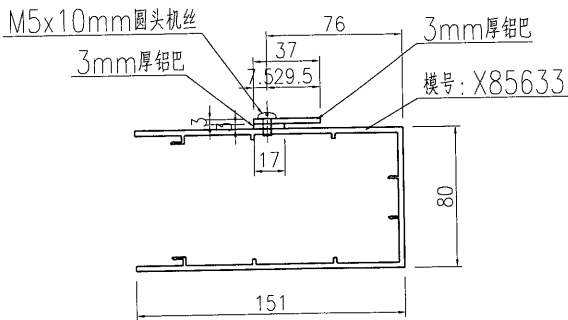
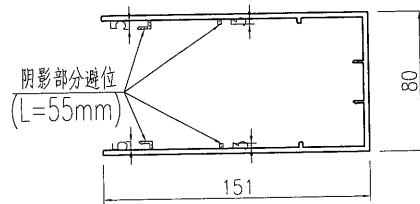
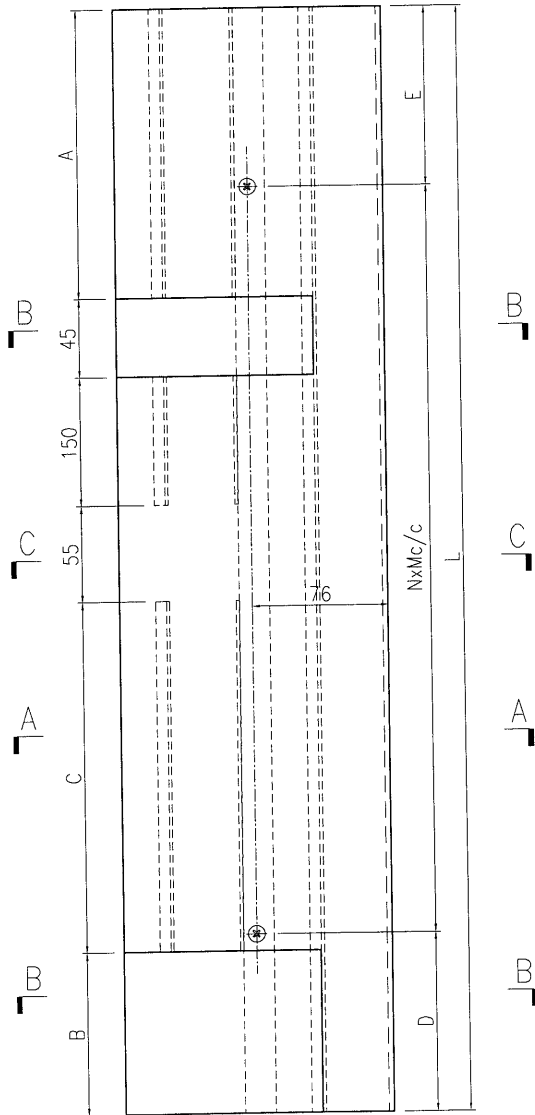
EG-DWG3



美特鋁質有限公司
MIDI Aluminium Fabricator Ltd.

产品编号	L(MM)	数量	A	B	C	D	E	N	M
J837-GW-AL50a-16	3766	1	2060.5	63	1392.5	83	83	12	300

工程號 J837 地盤 觀塘平台



SECTION A-A

SECTION B-B

名稱	型材加工圖	制圖	曾建平	2019-03-18	修改		
材料	X85633+3mm厚鋁巴	復核			日期		
顏色	EC-DG-W333007RY 白色	批准			圖號	J837-GW-AL50a	

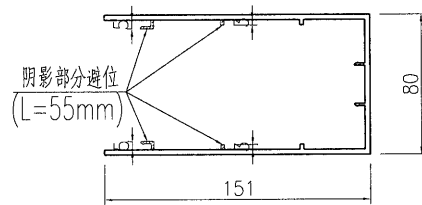
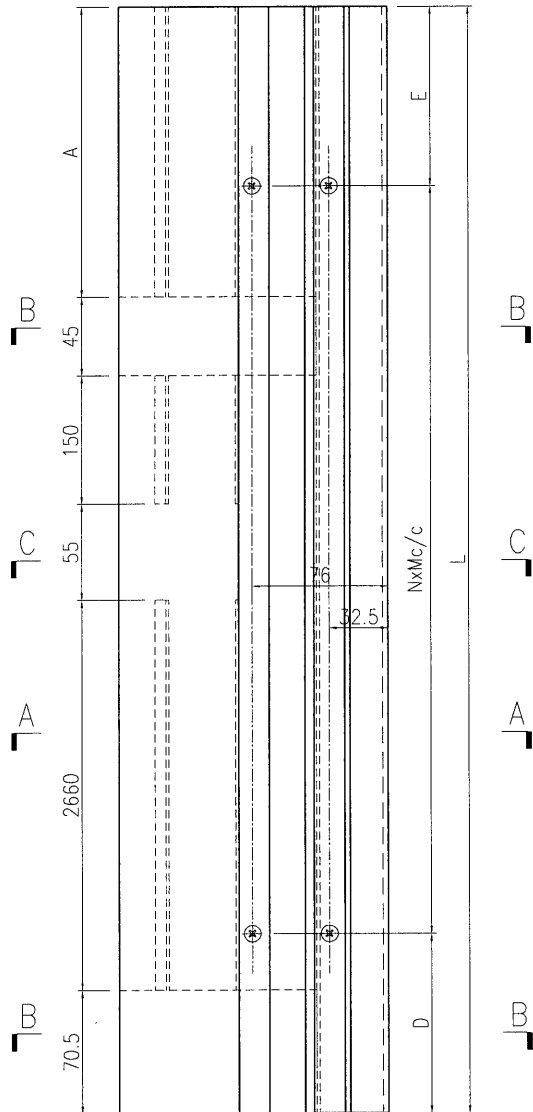
EG-DWG3



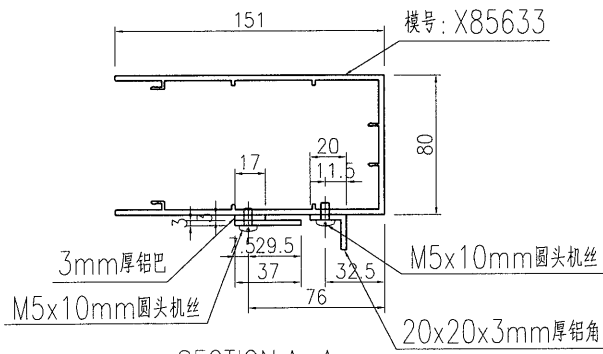
美特鋁質 有限公司
MIDI Aluminium Fabricator Ltd.

产品编号	L(MM)	数量	A	B	C	D	E	N	M
J837-GW-AL50b-04	4267	1	1286.5		183.5	183.5		13	300

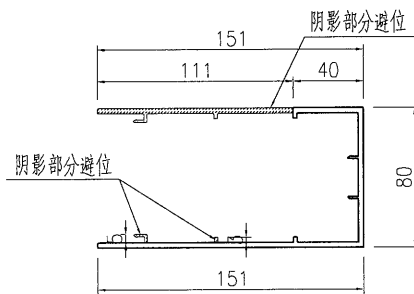
工程號	J837	地盤	觀塘平台
-----	------	----	------



SECTION C-C



SECTION A-A



SECTION B-B

名稱	型材加工圖	制圖	曾建平	2019-03-18	修改	A		
材料	X85633+3mm厚铝巴+20x20x3mm厚铝角	復核			日期	2019-05-07		
顏色	EC-DG-W333007RY 白色	批准			圖號	J837-GW-AL50b		

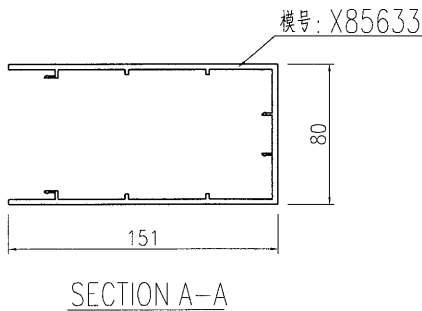
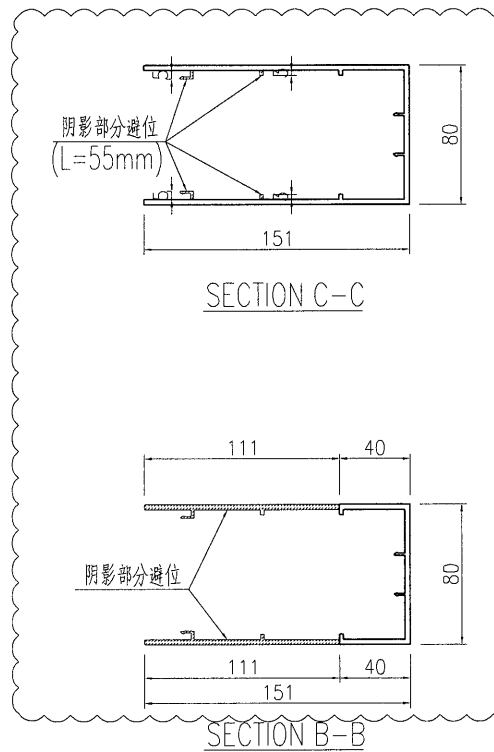
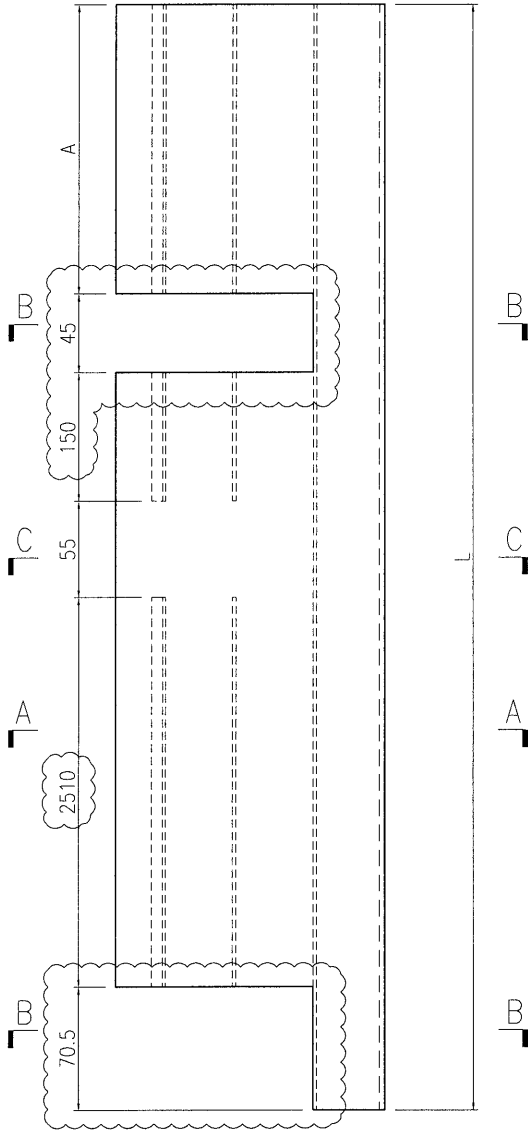
EG-DWG3



美特鋁質 有限公司
MIDI Aluminium Fabricator Ltd.

产品编号	L(MM)	数量	A	B	C	D	E	N	M
J837-GW-AL51-01	4308	1	1477.5						
J837-GW-AL51-02	4158	1	1327.5						

工程號	J837	地盤	觀塘平台
-----	------	----	------



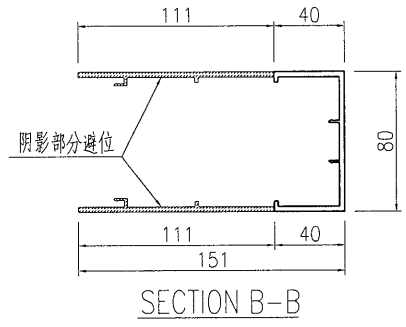
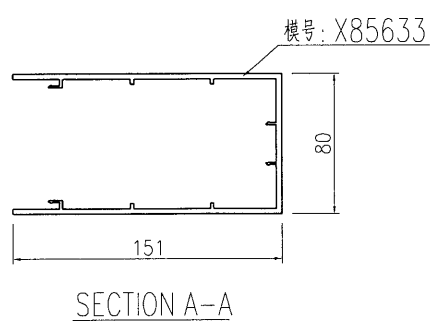
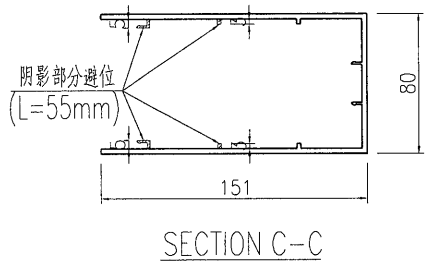
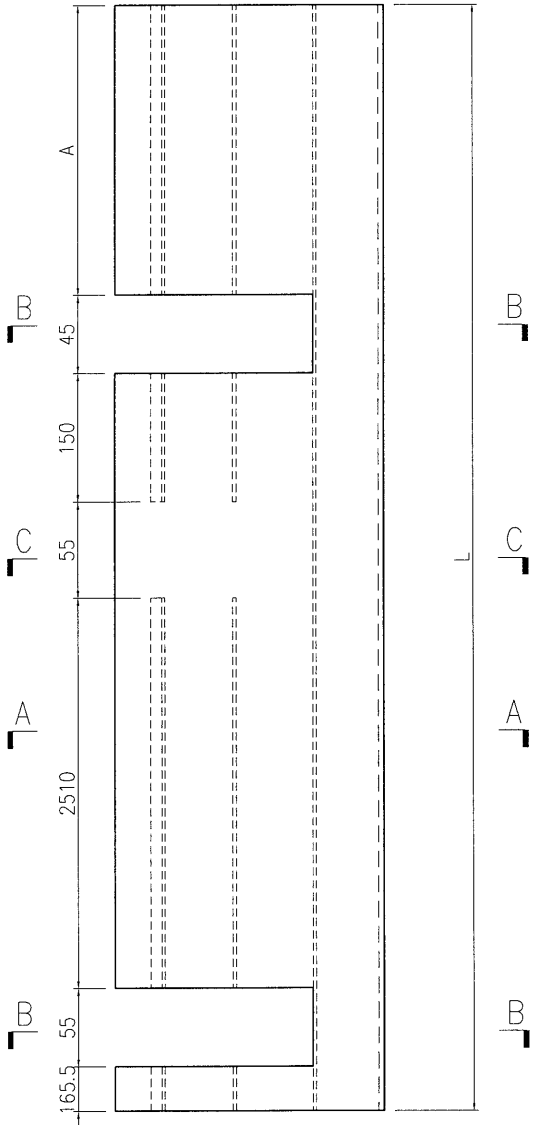
名稱	型材加工圖	制圖	曾建平	2019-03-18	修改	A		
材料	X85633	復核			日期	2019-05-07		
顏色	EC-DG-W333007RY 白色	批准			圖號	J837-GW-AL51		



美特鋁質有限公司
MIDI Aluminium Fabricator Ltd.

产品编号	L(MM)	数量	A	B	C	D	E	N	M
J837-GW-AL51a-01	4458	1	1477.5						

工程號	J837	地盤	觀塘平台
-----	------	----	------



名稱	型材加工圖	制圖	曾建平	2019-03-18	修改		
材料	X85633	復核			日期		
顏色	EC-DG-W333007RY 白色	批准			圖號	J837-GW-AL51a	

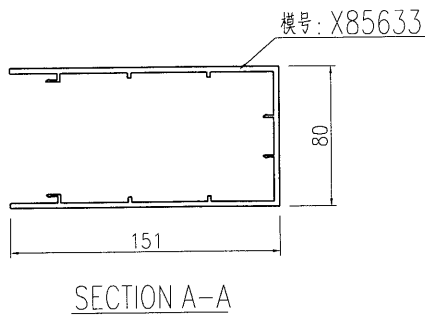
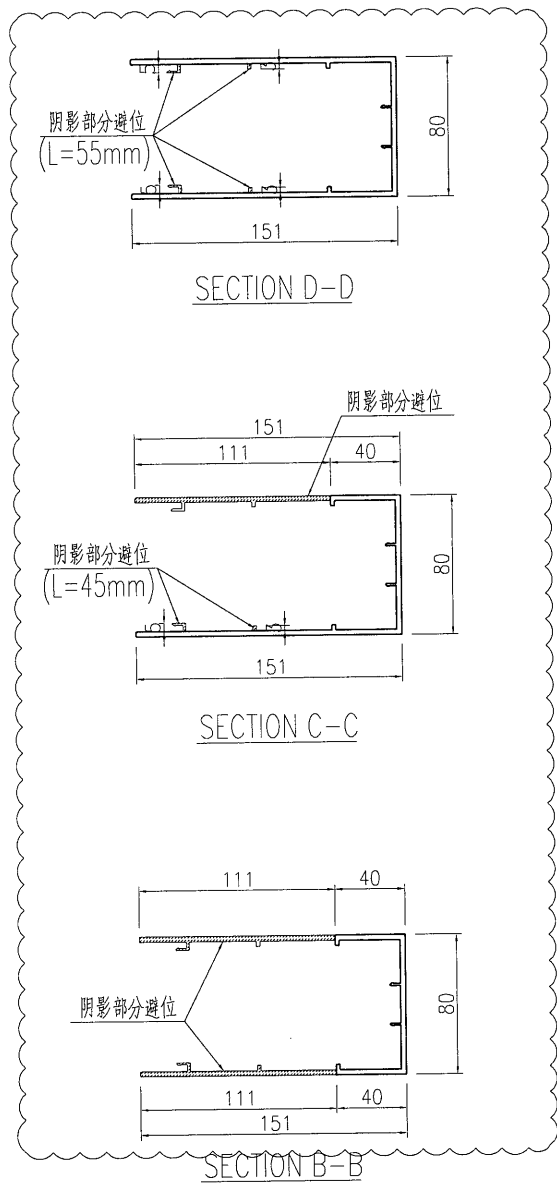
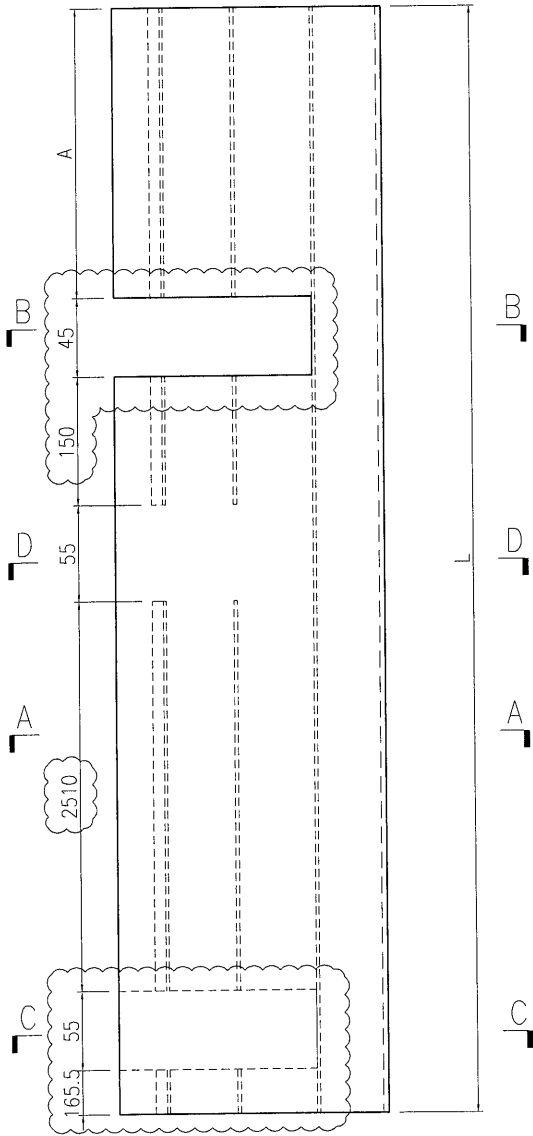
EG-DWG3



美特鋁質 有限公司
MIDI Aluminium Fabricator Ltd.

产品编号	L(MM)	数量	A	B	C	D	E	N	M
J837-GW-AL52-01	4466	1	1485.5						

工程號	J837	地盤	觀塘平台
-----	------	----	------



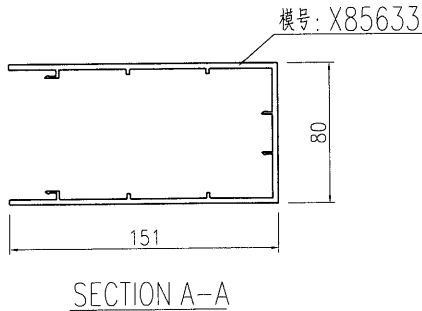
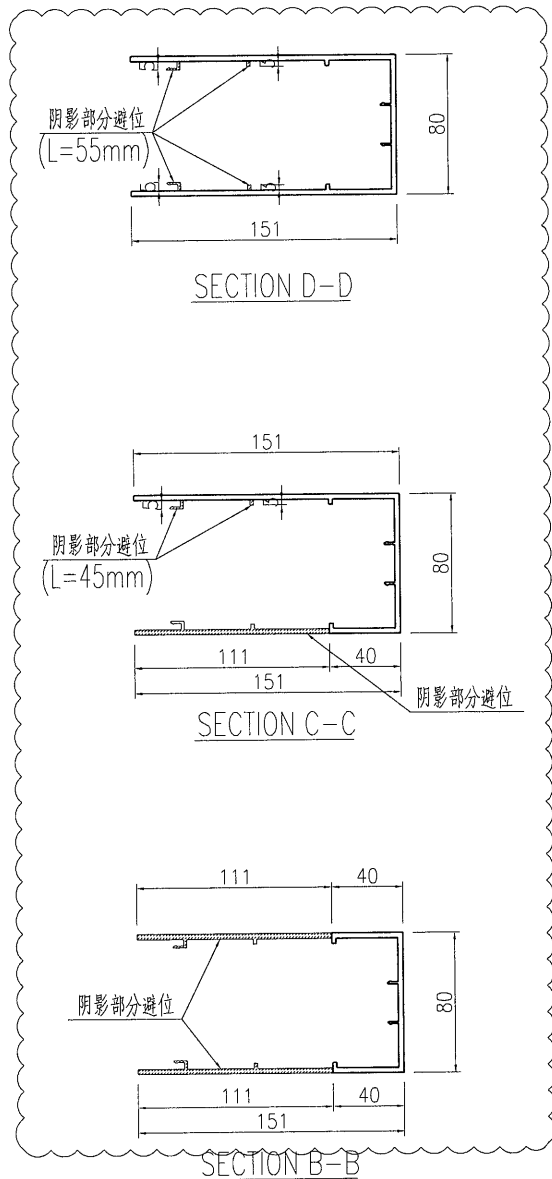
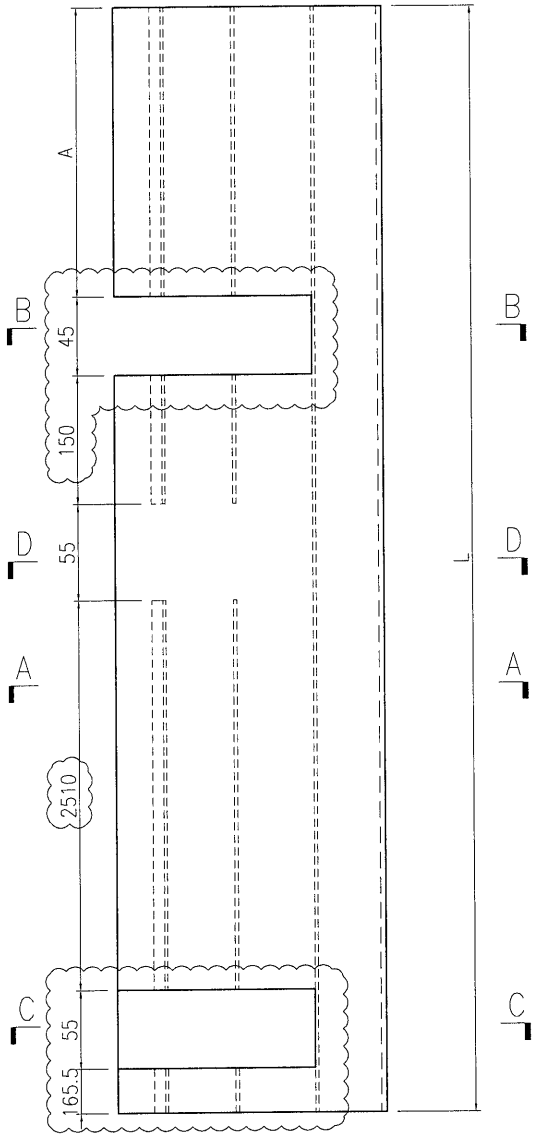
名稱	型材加工圖	制圖	曾建平	2019-03-18	修改	A		
材料	X85633	復核			日期	2019-05-07		
顏色	EC-DG-W333007RY 白色	批准			圖號	J837-GW-AL52		



美特鋁質 有限公司
MIDI Aluminium Fabricator Ltd.

产品编号	L(MM)	数量	A	B	C	D	E	N	M
J837-GW-AL53-01	4466	1	1485.5						

工程號	J837	地盤	觀塘平台
-----	------	----	------



名稱	型材加工圖	制圖	曾建平	2019-03-18	修改	A		
材料	X85633	復核			日期	2019-05-07		
顏色	EC-DG-W333007RY 白色	批准			圖號	J837-GW-AL53		

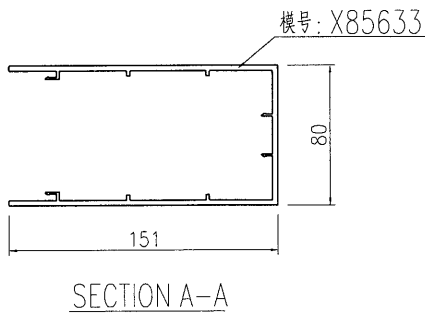
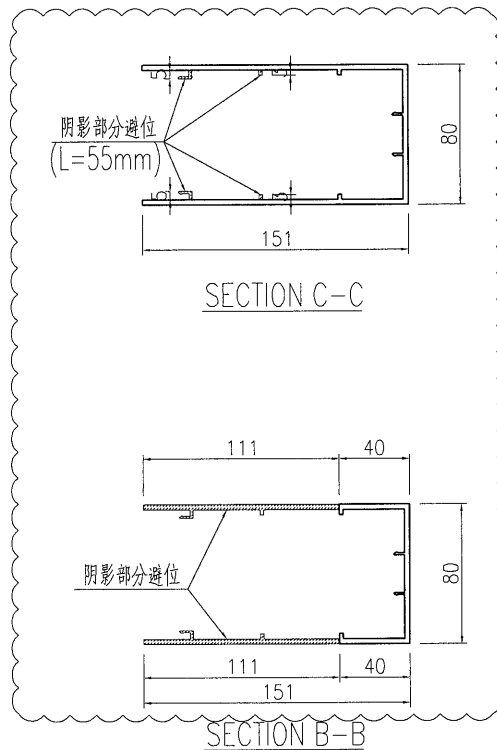
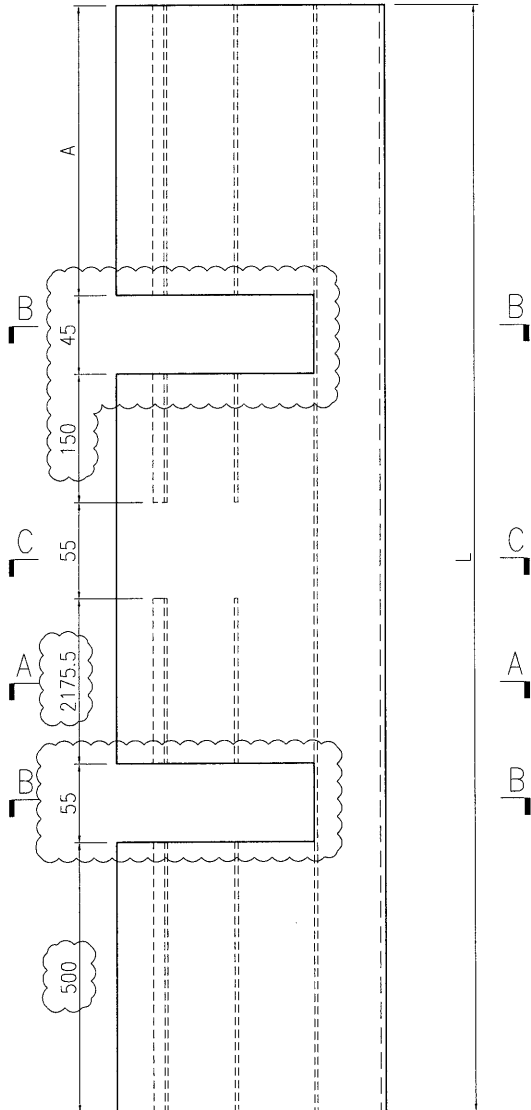
EG-DWG3



美特鋁質 有限公司
MIDI Aluminium Fabricator Ltd.

工程號 J837 地盤 觀塘平台

产品编号	L(MM)	数量	A	B	C	D	E	N	M
J837-GW-AL54-01	4466	11	1485.5						
J837-GW-AL54-02	3716	2	735.5						
J837-GW-AL54-03	3586	3	605.5						
J837-GW-AL54-04	4366	3	1385.5						
J837-GW-AL54-05	4266	2	1285.5						



名稱	型材加工圖	制圖	曾建平	2019-03-18	修改	A		
材料	X85633	復核			日期	2019-05-07		
顏色	EC-DG-W333007RY 白色	批准			圖號	J837-GW-AL54		

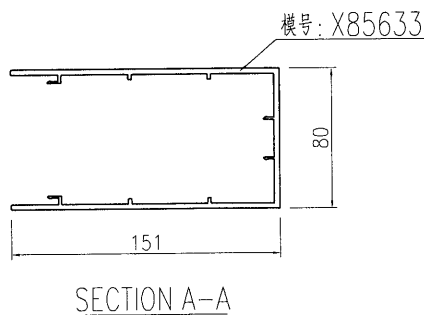
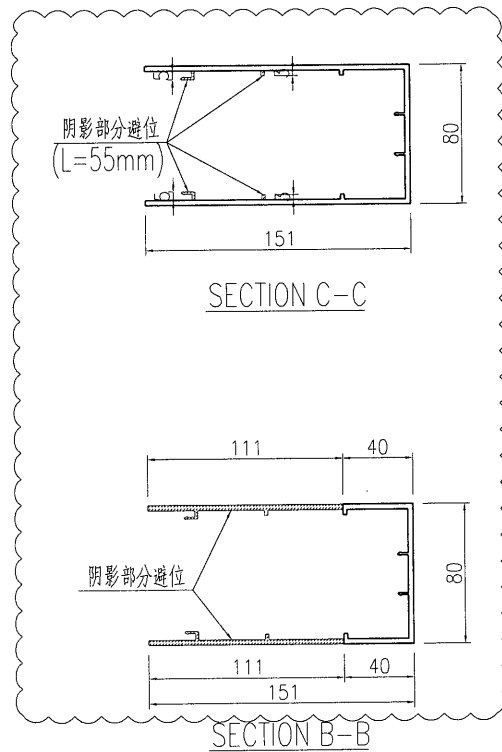
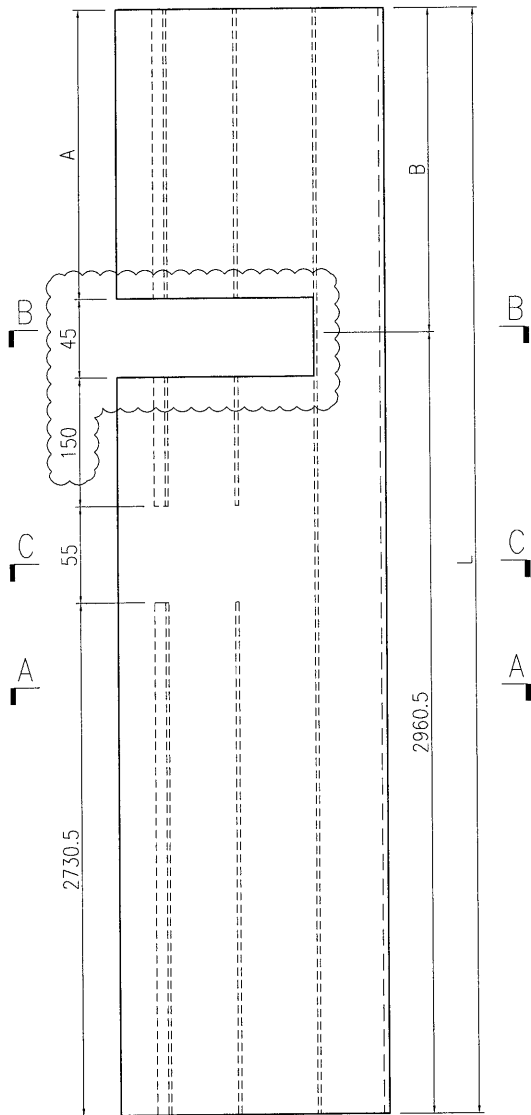
EG-DWG3



美特鋁質有限公司
MIDI Aluminium Fabricator Ltd.

产品编号	L(MM)	数量	A	B	C	D	E	N	M
J837-GW-AL55-01	3716	1	735.5						

工程號	J837	地盤	觀塘平台
-----	------	----	------



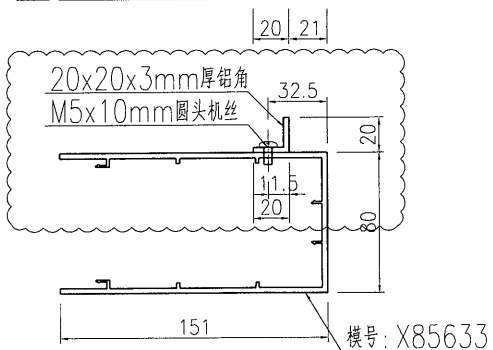
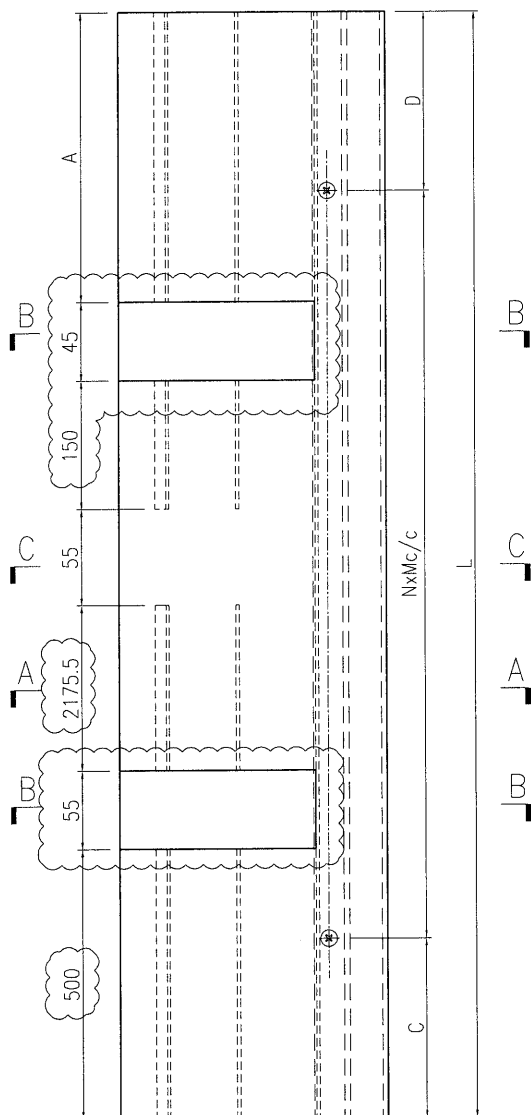
名稱	型材加工圖	制圖	曾建平	2019-03-18	修改	A		
材料	X85633	復核			日期	2019-05-07		
顏色	EC-DG-W333007RY 白色	批准			圖號	J837-GW-AL55		



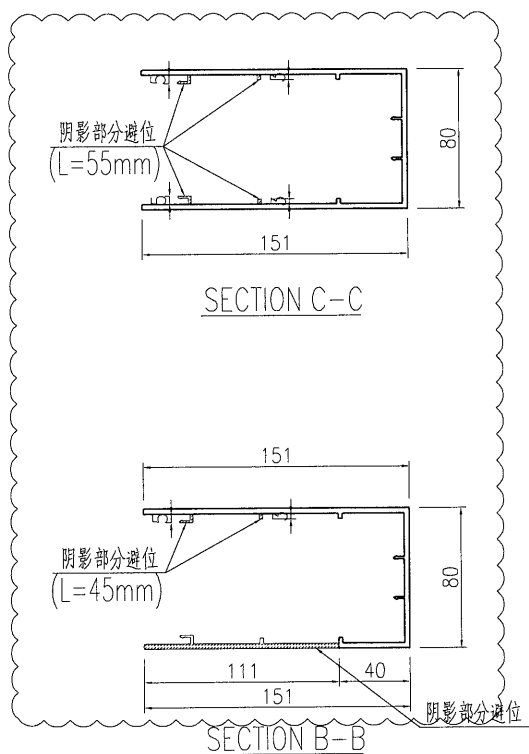
美特鋁質有限公司
MIDI Aluminium Fabricator Ltd.

产品编号	L(MM)	数量	A	B	C	D	E	N	M
J837-GW-AL56-01	3716	2	735.5		58	58		12	300

工程號	J837	地盤	觀塘平台
-----	------	----	------



SECTION A-A



SECTION B-B

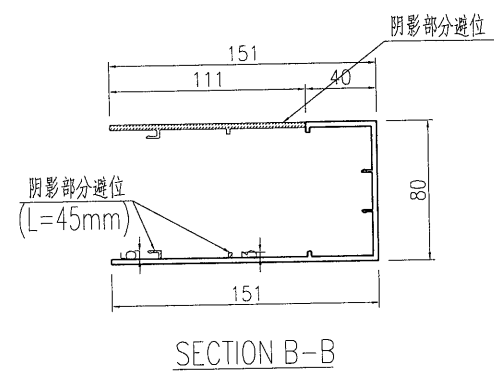
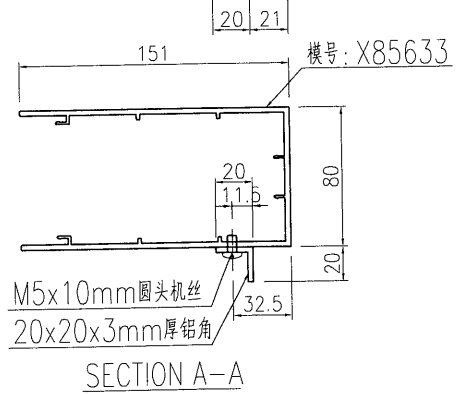
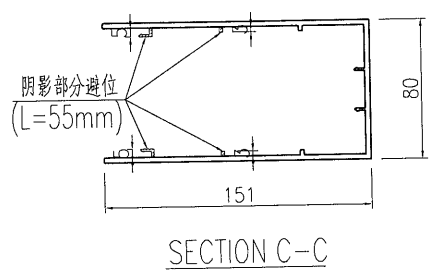
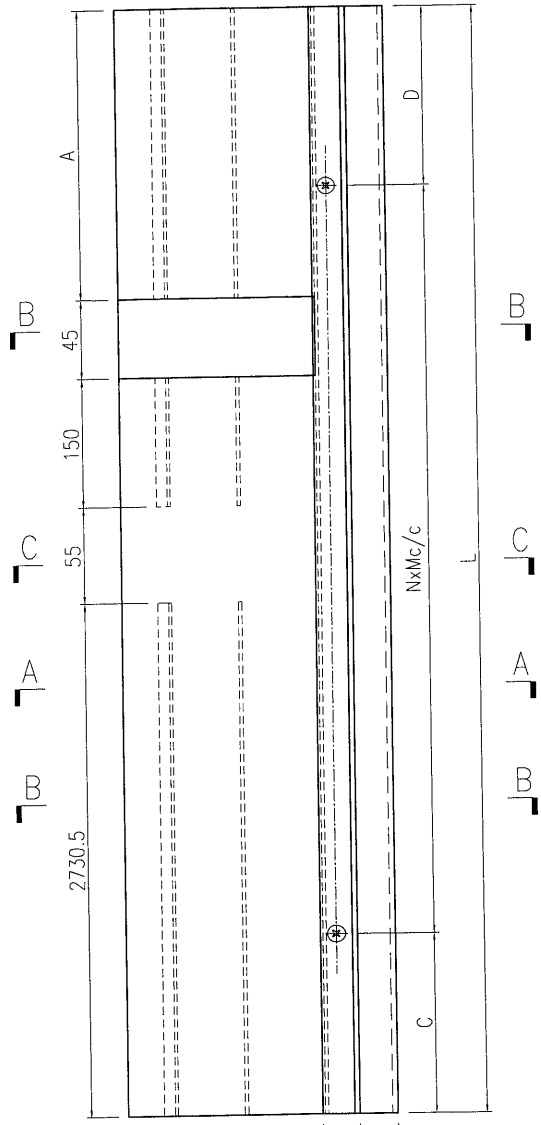
名稱	型材加工圖	制圖	曾建平	2019-03-18	修改	A		
材料	X85633+20x20x3mm厚鋁角	復核			日期	2019-05-07		
顏色	EC-DG-W333007RY 白色	批准			圖號	J837-GW-AL56		



美特鋁質有限公司
MIDI Aluminium Fabricator Ltd.

产品编号	L(MM)	数量	A	B	C	D	E	N	M
J837-GW-AL56-01	3716	2	735.5		58	58		12	300

工程號	J837	地盤	觀塘平台
-----	------	----	------



名稱	型材加工圖	制圖	曾建平	2019-03-18	修改		
材料	X85633+20x20x3mm厚鋁角	復核			日期		
顏色	EC-DG-W333007RY 白色	批准			圖號	J837-GW-AL56a	

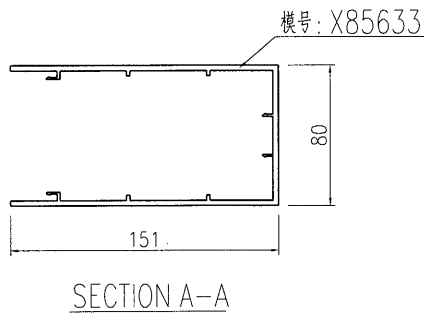
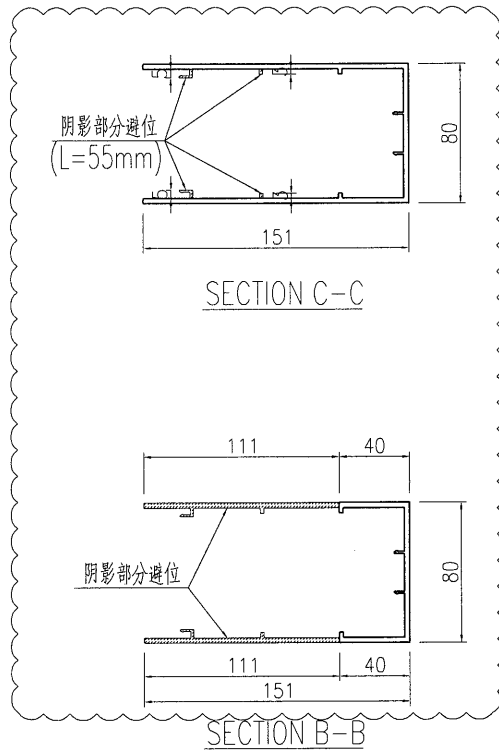
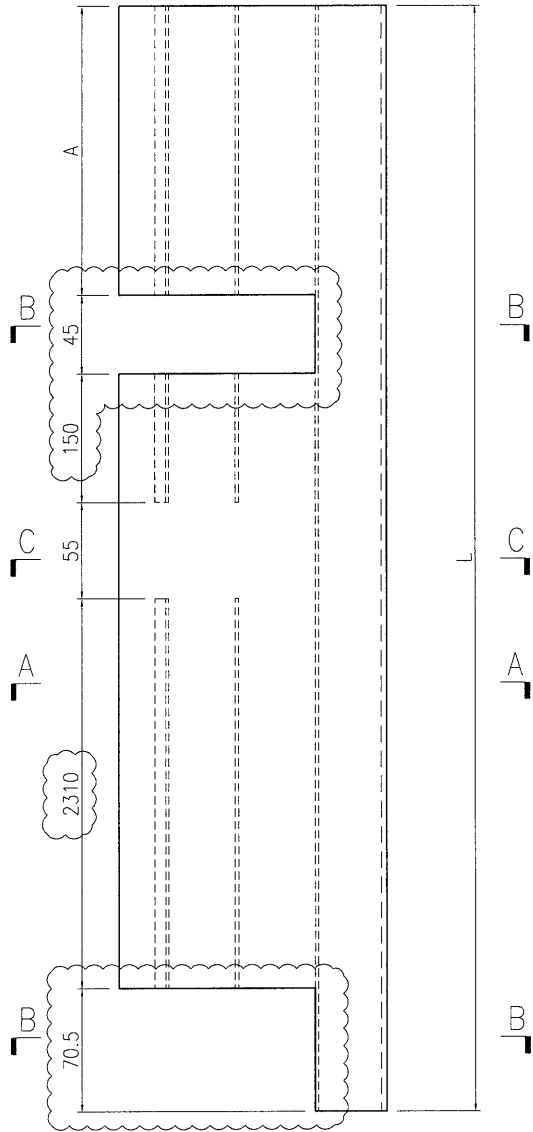
EG-DWG3



美特鋁質 有限公司
MIDI Aluminium Fabricator Ltd.

产品编号	L(MM)	数量	A	B	C	D	E	N	M
J837-GW-AL57-01	3866	4	1235.5						
J837-GW-AL57-02	3666	5	1035.5						

工程號	J837	地盤	觀塘平台
-----	------	----	------



名稱	型材加工圖	制圖	曾建平	2019-03-18	修改	A		
材料	X85633	復核			日期	2019-05-07		
顏色	EC-DG-W333007RY 白色	批准			圖號	J837-GW-AL57		

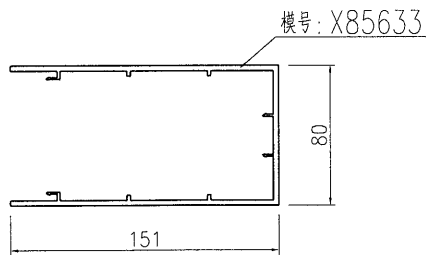
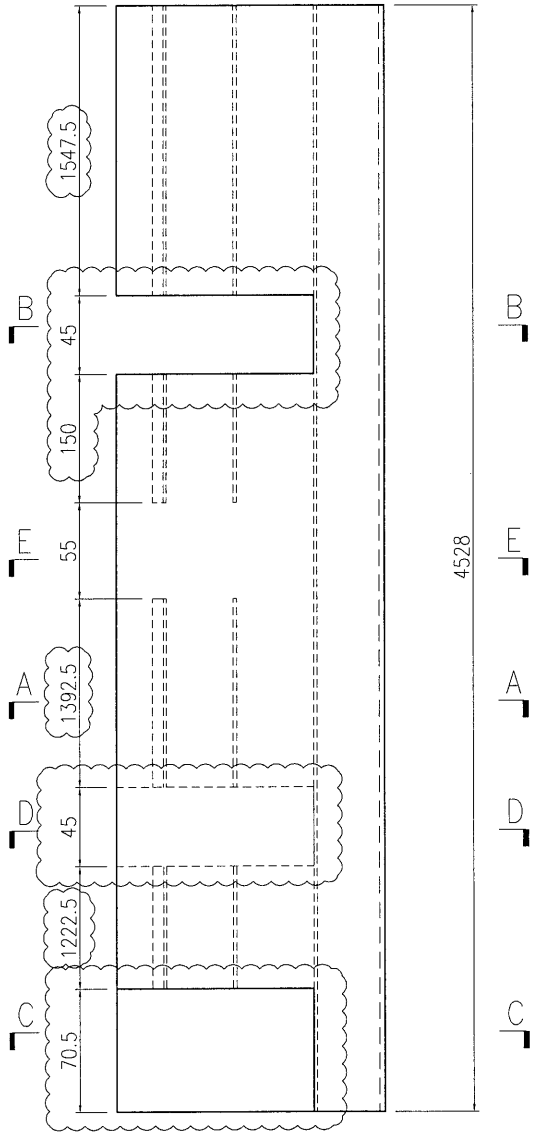
EG-DWG3



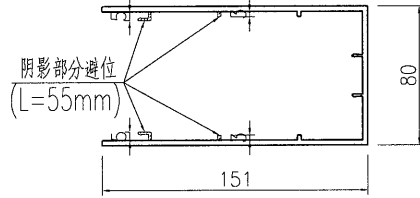
美特鋁質 有限公司
MIDI Aluminium Fabricator Ltd.

工程號	J837	地盤	觀塘平台
-----	------	----	------

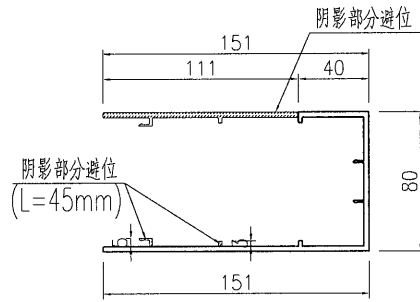
产品编号	L(MM)	数量	A	B	C	D	E	N	M
		1							



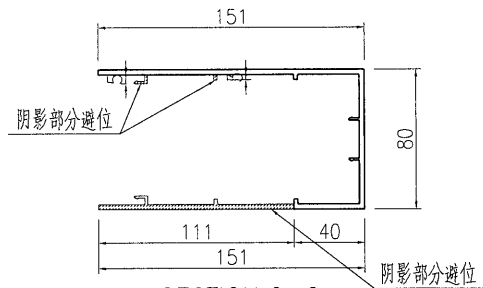
SECTION A-A



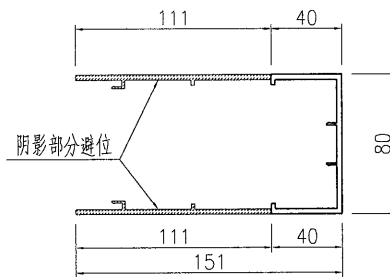
SECTION E-E



SECTION D-D



SECTION C-C



SECTION B-B

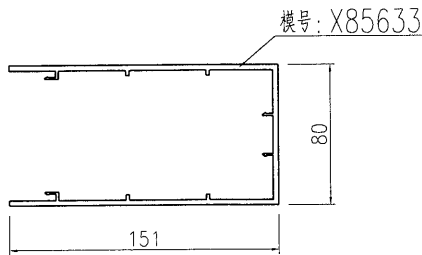
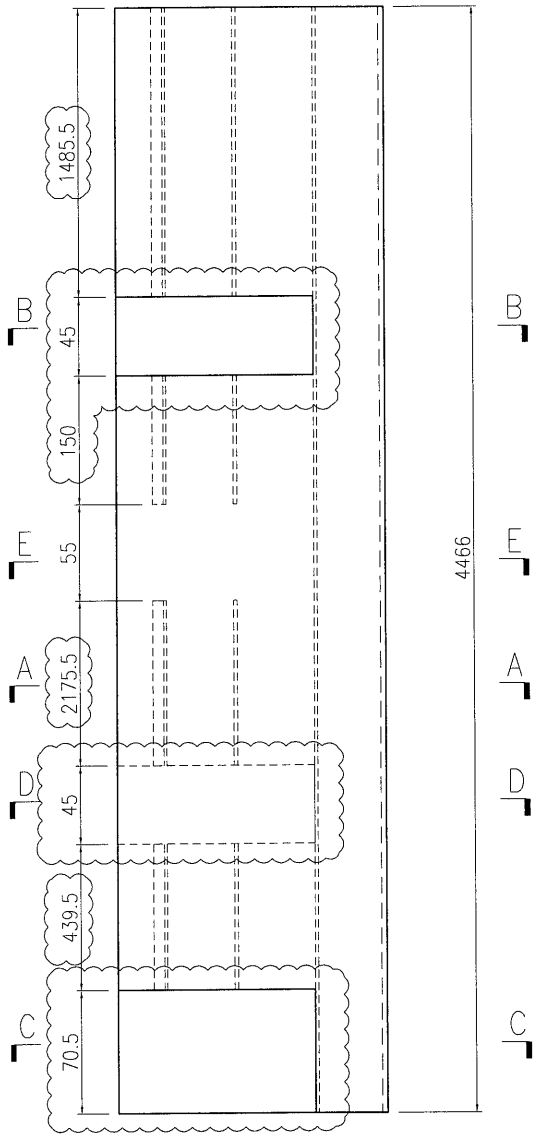
名稱	型材加工圖	制圖	曾建平	2019-03-18	修改	A		
材料	X85633	復核			日期	2019-05-07		
顏色	EC-DG-W333007RY 白色	批准			圖號	J837-GW-AL58		



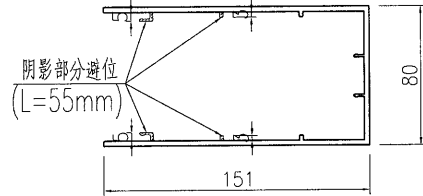
美特鋁質 有限公司
MIDI Aluminium Fabricator Ltd.

产品编号	L(MM)	数量	A	B	C	D	E	N	M
		1							

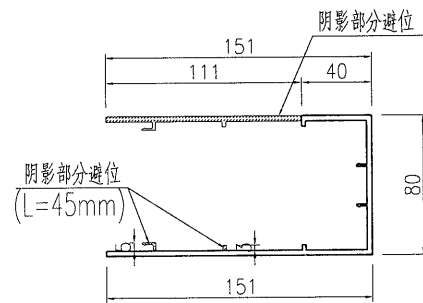
工程號	J837	地盤	觀塘平台
-----	------	----	------



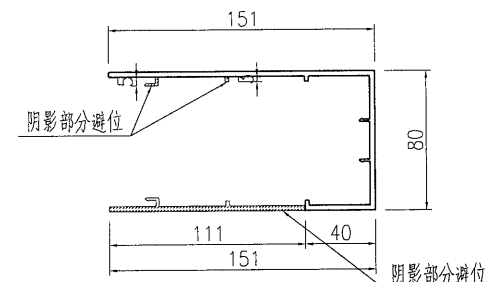
SECTION A-A



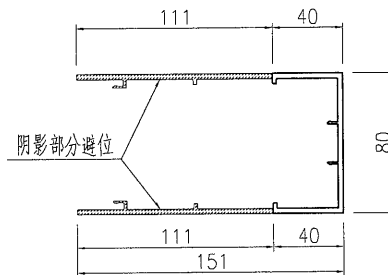
SECTION E-E



SECTION D-D



SECTION C-C



SECTION B-B

名稱	型材加工圖	制圖	曾建平	2019-03-18	修改	A		
材料	X85633	復核			日期	2019-05-07		
顏色	EC-DG-W333007RY 白色	批准			圖號	J837-GW-AL59		

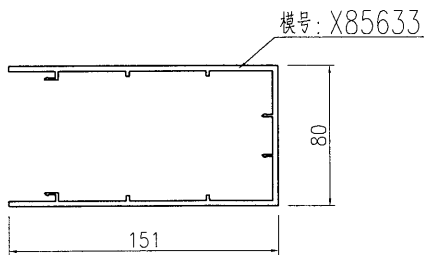
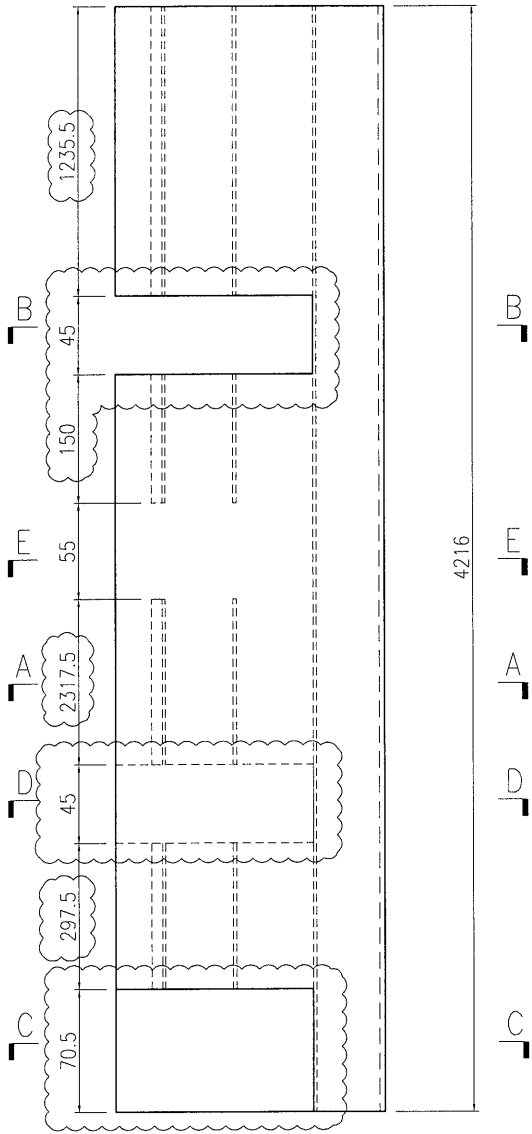
EG-DWG3



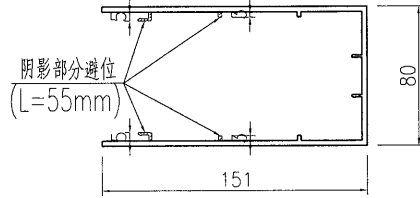
美特鋁質 有限公司
MIDI Aluminium Fabricator Ltd.

工程號	J837	地盤	觀塘平台
-----	------	----	------

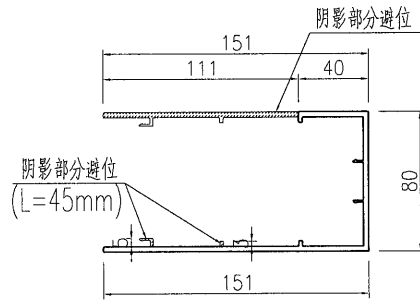
产品编号	L(MM)	数量	A	B	C	D	E	N	M
		1							



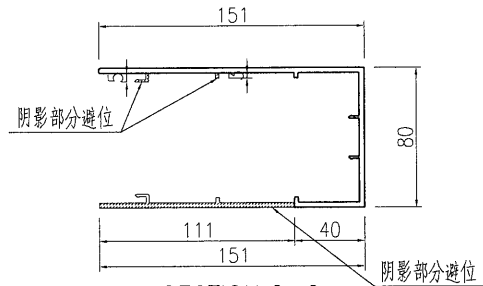
SECTION A-A



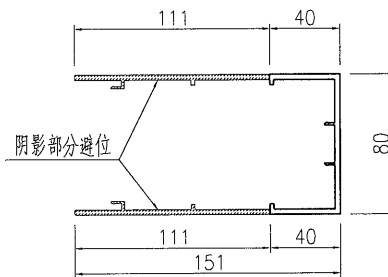
SECTION E-E



SECTION D-D



SECTION C-C



SECTION B-B

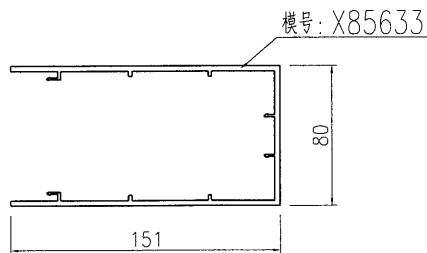
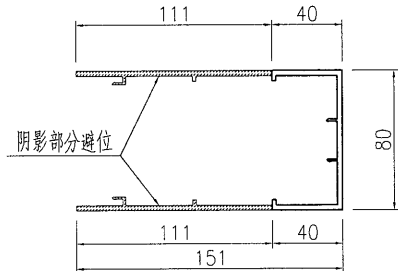
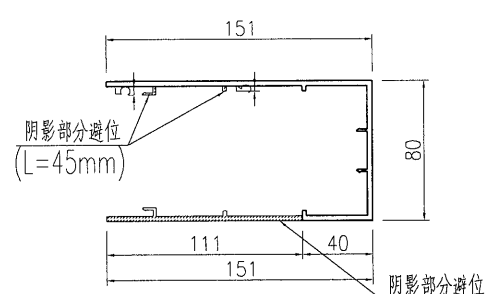
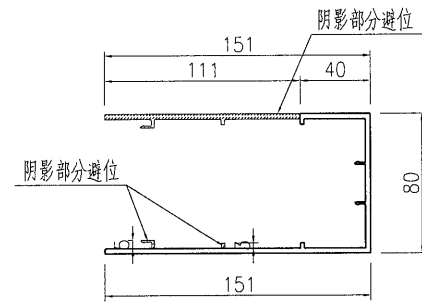
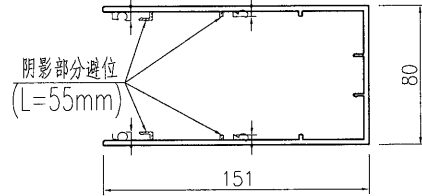
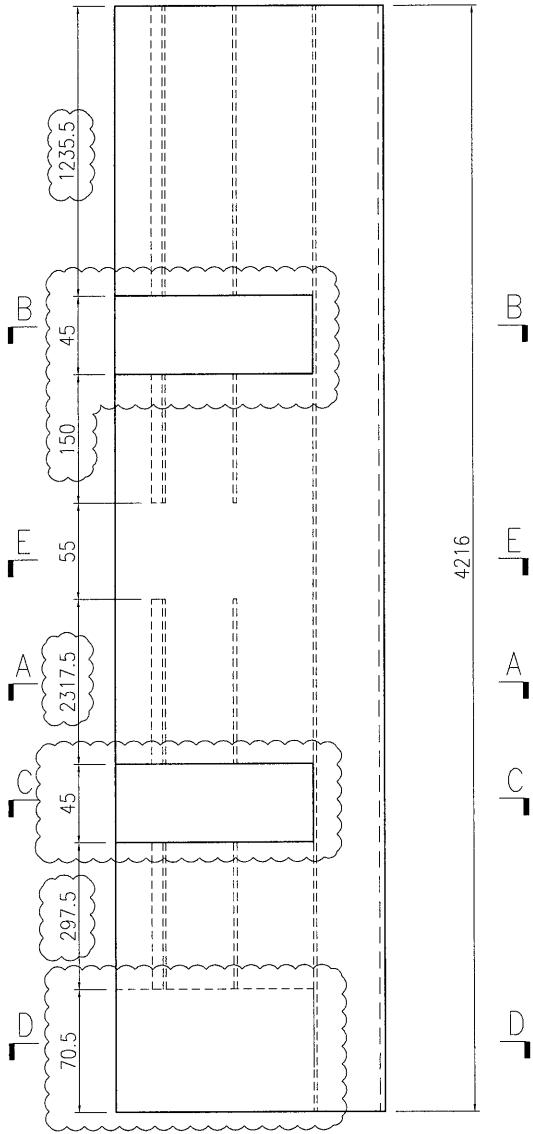
名稱	型材加工圖	制圖	曾建平	2019-03-18	修改	A		
材料	X85633	復核			日期	2019-05-07		
顏色	EC-DG-W333007RY 白色	批准			圖號	J837-GW-AL60		



美特鋁質 有限公司
MIDI Aluminium Fabricator Ltd.

产品编号	L(MM)	数量	A	B	C	D	E	N	M
		1							

工程號	J837	地盤	觀塘平台
-----	------	----	------

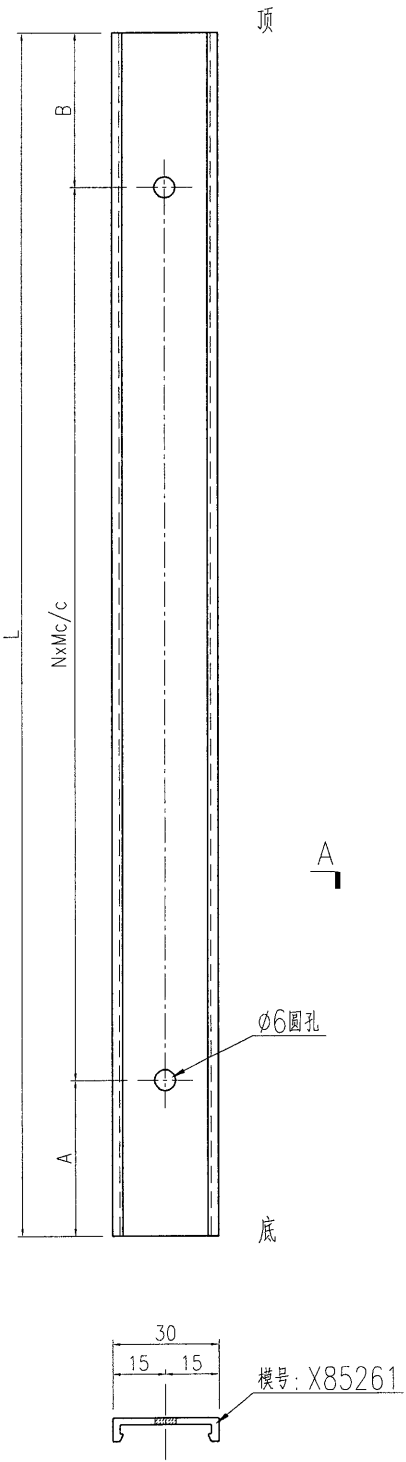


名稱	型材加工圖	制圖	曾建平	2019-03-18	修改	A		
材料	X85633	復核			日期	2019-05-07		
顏色	EC-DG-W333007RY 白色	批准			圖號	J837-GW-AL61		



美特鋁質 有限公司
MIDI Aluminium Fabricator Ltd.

工程號	J837	地盤	觀塘平台
-----	------	----	------



产品编号	L(MM)	数量	A	B	N	M
J837-GW-AL62-01	3102	46	149	253	9	300
J837-GW-AL62-02	3267	16	149	118	10	300
J837-GW-AL62-03	3067	4	149	218	9	300
J837-GW-AL62-04	4267	39	149	218	13	300
J837-GW-AL62-05	3467	6	149	318	10	300
J837-GW-AL62-06	3717	6	149	268	11	300
J837-GW-AL62-07	3567	3	149	118	11	300
J837-GW-AL62-08	3017	9	149	168	9	300
J837-GW-AL62-09	3587	4	149	138	11	300
J837-GW-AL62-10	3417	2	149	268	10	300
J837-GW-AL62-11	3517	4	149	68	11	300
J837-GW-AL62-12	3667	1	149	218	11	300
J837-GW-AL62-13	4317	9	149	268	13	300
J837-GW-AL62-14	4217	4	149	168	13	300
J837-GW-AL62-15	3617	1	149	168	11	300
J837-GW-AL62-16	4292	1	149	243	13	300
J837-GW-AL62-17	4528	2	149	179	14	300
取消 J837-GW-AL62-18	4267	3	149	218	13	300
J837-GW-AL62-19	3262	2	149	113	10	300
J837-GW-AL62-20	3512	2	149	63	11	300
J837-GW-AL62-21	4117	1	149	68	13	300
J837-GW-AL62-22	2917	5	149	68	9	300
J837-GW-AL62-23	3367	1	149	218	10	300
J837-GW-AL62-24	3858	2	149	109	12	300
J837-GW-AL62-25	2932	1	149	83	9	300
J837-GW-AL62-26	3054	1	149	205	9	300
J837-GW-AL62-27	2979	1	149	130	9	300
J837-GW-AL62-28	2904	1	149	55	9	300
J837-GW-AL62-29	4097	1	149	348	12	300
J837-GW-AL62-30	4027	1	149	278	12	300
J837-GW-AL62-31	3004	1	149	155	9	300
J837-GW-AL62-32	4324	1	149	275	13	300
J837-GW-AL62-33	4284	1	149	235	13	300
J837-GW-AL62-34	3534	1	149	85	11	300
J837-GW-AL62-35	4404	1	149	55	14	300
J837-GW-AL62-36	4158	3	149	109	13	300
J837-GW-AL62-37	4308	4	149	259	13	300
J837-GW-AL62-38	2838	1	149	289	8	300
J837-GW-AL62-39	3766	13	149	317	11	300
J837-GW-AL62-40	2376	1	149	127	7	300
J837-GW-AL62-43	4458	1	149	109	14	300
J837-GW-AL62-44	4466	14	149	117	14	300
J837-GW-AL62-45	3716	7	149	267	11	300
J837-GW-AL62-46	3586	3	149	137	11	300
J837-GW-AL62-47	4366	3	149	317	13	300
J837-GW-AL62-48	4266	2	149	217	13	300
J837-GW-AL62-49	3866	4	149	117	12	300
J837-GW-AL62-50	3666	5	149	217	11	300
J837-GW-AL62-51	4216	2	149	167	13	300

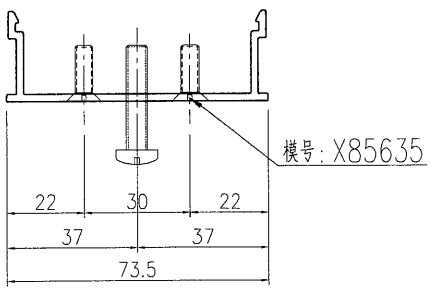
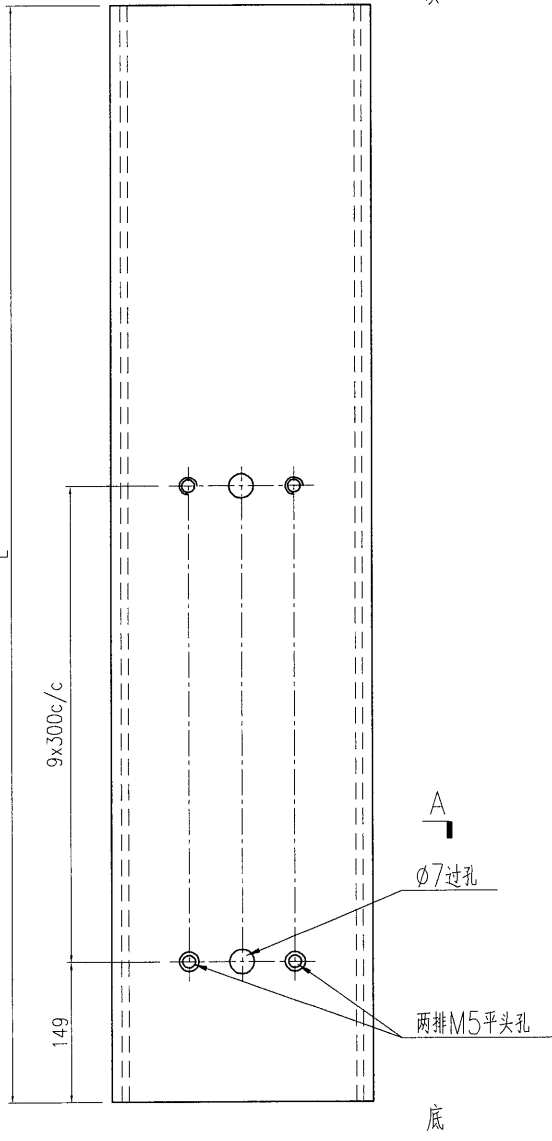
SECTION A-A

名稱	型材加工圖	制圖	曾建平	2019-03-18	修改	A
材料	X85261	復核			日期	2019-05-07
顏色	MILL	批准			圖號	J837-GW-AL62



美特鋁質 有限公司
MIDI Aluminium Fabricator Ltd.

工程號 J837 地盤 觀塘平台



SECTION A-A

产品编号	L(MM)	数量	A	B	N	M
J837-GW-AL62a-01	3102	46				
J837-GW-AL62a-02	3267	16				
J837-GW-AL62a-03	3067	4				
J837-GW-AL62a-04	4267	39				
J837-GW-AL62a-05	3467	6				
J837-GW-AL62a-06	3717	6				
J837-GW-AL62a-07	3567	3				
J837-GW-AL62a-08	3017	9				
J837-GW-AL62a-09	3587	4				
J837-GW-AL62a-10	3417	2				
J837-GW-AL62a-11	3517	4				
J837-GW-AL62a-12	3667	1				
J837-GW-AL62a-13	4317	9				
J837-GW-AL62a-14	4217	4				
J837-GW-AL62a-15	3617	1				
J837-GW-AL62a-16	4292	1				
J837-GW-AL62a-17	4528	2				
J837-GW-AL62a-19	3262	2				
J837-GW-AL62a-20	3512	2				
J837-GW-AL62a-21	4117	1				
J837-GW-AL62a-22	2917	5				
J837-GW-AL62a-23	3367	1				
J837-GW-AL62a-24	3858	2				
J837-GW-AL62a-25	2932	1				
J837-GW-AL62a-26	3054	1				
J837-GW-AL62a-27	2979	1				
J837-GW-AL62a-28	2904	1				
J837-GW-AL62a-29	4097	1				
J837-GW-AL62a-30	4027	1				
J837-GW-AL62a-31	3004	1				
J837-GW-AL62a-32	4324	1				
J837-GW-AL62a-33	4284	1				
J837-GW-AL62a-34	3534	1				
J837-GW-AL62a-35	4404	1				
J837-GW-AL62a-36	4158	3				
J837-GW-AL62a-37	4308	4				
J837-GW-AL62a-38	2838	1				
J837-GW-AL62a-39	3766	13				
J837-GW-AL62a-40	2376	1				
J837-GW-AL62a-43	4458	1				
J837-GW-AL62a-44	4466	14				
J837-GW-AL62a-45	3716	7				
J837-GW-AL62a-46	3586	3				
J837-GW-AL62a-47	4366	3				
J837-GW-AL62a-48	4266	2				
J837-GW-AL62a-49	3866	4				
J837-GW-AL62a-50	3666	5				
J837-GW-AL62a-51	4216	2				

名稱	型材加工圖	制圖	曾建平	2019-03-18	修改		
材料	X85635	復核			日期		
顏色	EC-DG-W333007RY 白色	批准			圖號	J837-GW-AL62a	

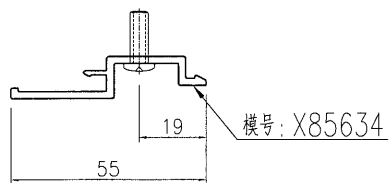
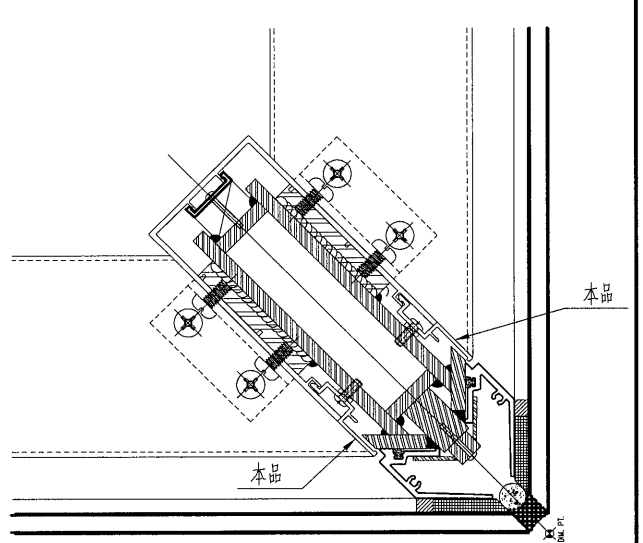
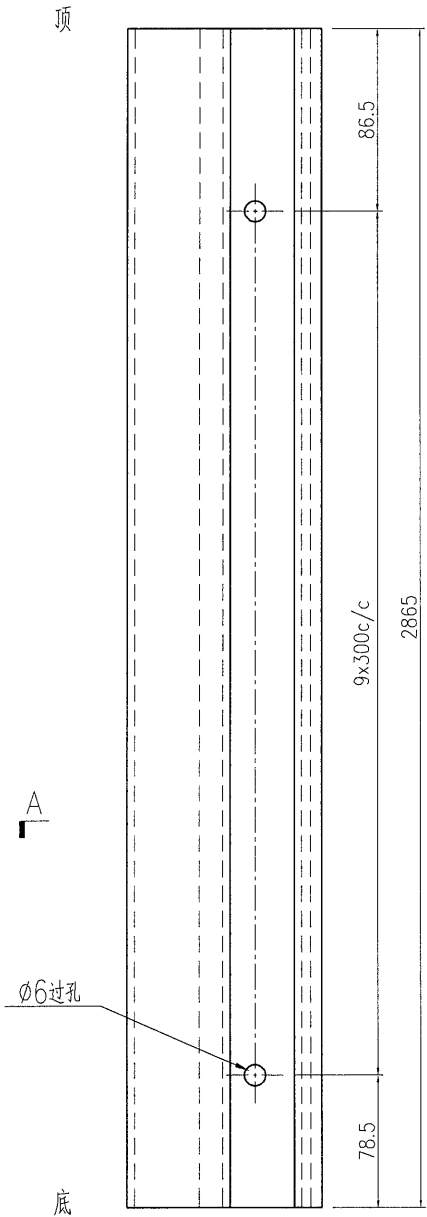
EG-DWG3



美特鋁質 有限公司
MIDI Aluminium Fabricator Ltd.

产品编号	L(MM)	数量	A	B	N	M		
		22						

工程號	J837	地盤	觀塘平台
-----	------	----	------



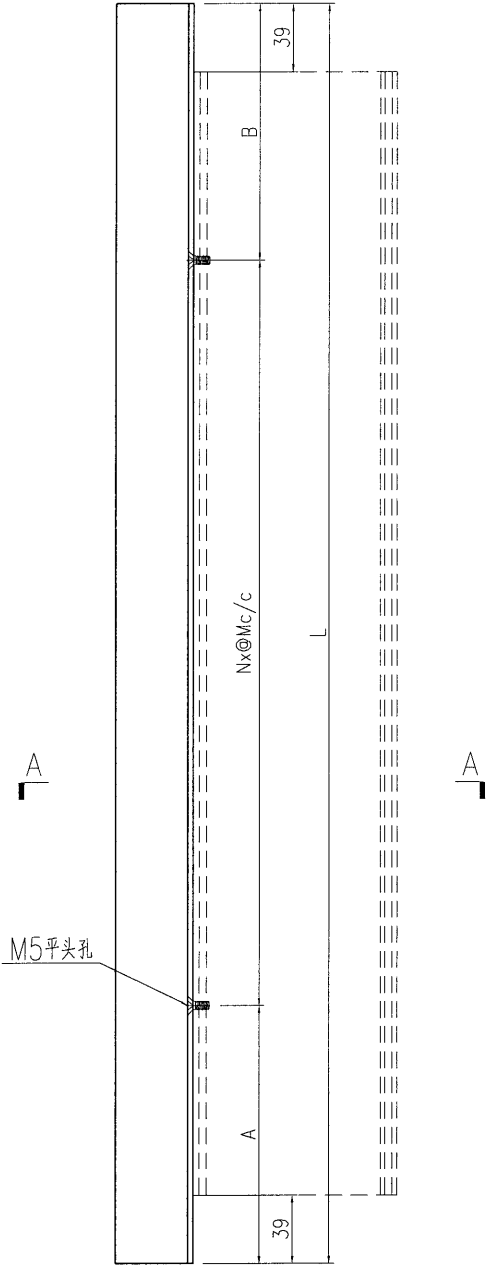
SECTION A-A

名稱	型材加工圖	制圖	曾建平	2019-03-18	修改			
材料	X85634	復核			日期			
顏色	EC-DG-W333007RY 白色	批准			圖號	J837-GW-AL64		

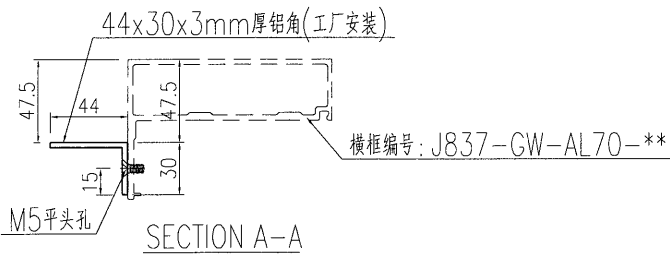
EG-DWG3



工程號 J837 地盤 觀塘平台



产品编号	长度	数量	A	B	C	D	E	N	M
J837-GW-AL70b-01	1465	9	133	133				4	300
J837-GW-AL70b-02	1354	3	227	227				3	300
J837-GW-AL70b-03	1388	2	94	94				4	300
J837-GW-AL70b-04	1497	7	149	149				4	300
J837-GW-AL70b-05	796	1	148	148				2	250
J837-GW-AL70b-06	657	22	179	179				1	300
J837-GW-AL70b-07	1677	14	239	239				4	300
J837-GW-AL70b-08	1577	3	189	189				4	300
J837-GW-AL70b-09	1425	13	113	113				4	300
J837-GW-AL70b-10	1299	3	200	200				3	300
J837-GW-AL70b-11	921	1	161	161				2	300
J837-GW-AL70b-12	1421	1	111	111				4	300
J837-GW-AL70b-13	1237	4	169	169				3	300
J837-GW-AL70b-14	1373	10	237	237				3	300
J837-GW-AL70b-15	1478	10	139	139				4	300
J837-GW-AL70b-16	1455	1	128	128				4	300
J837-GW-AL70b-17	1472	4	136	136				4	300
J837-GW-AL70b-18	960	2	180	180				2	300
J837-GW-AL70b-19	272	1	136	136					
J837-GW-AL70b-20	1419	14	110	110				4	300
J837-GW-AL70b-21	1272	2	186	186				3	300
J837-GW-AL70b-22	847	1	124	124				2	300
J837-GW-AL70b-23	1577	1	189	189				4	300
J837-GW-AL70b-24	1314	3	207	207				3	300
J837-GW-AL70b-25	1217	4	159	159				3	300
J837-GW-AL70b-26	1091	1	95.5	95.5				3	300
J837-GW-AL70b-27	1119	1	110	110				3	300
J837-GW-AL70b-28	1169	1	135	135				3	300
J837-GW-AL70b-29	482	1	91	91				1	300
J837-GW-AL70b-30	1445	1	123	123				4	300
J837-GW-AL70b-31	448	1	99	99				1	250
J837-GW-AL70b-32	1051	1	226	226				2	300
J837-GW-AL70b-33	372	2	186	186					
J837-GW-AL70b-34	1423	1	112	112				4	300
J837-GW-AL70b-35	1463	1	132	132				4	300
J837-GW-AL70b-36	1078	1	89	89				3	300
J837-GW-AL70b-37	1128	1	114	114				3	300
J837-GW-AL70b-38	370	2	185	185					
J837-GW-AL70b-39	1325	3	213	213				3	300
J837-GW-AL70b-40	1481	3	141	141				4	300
J837-GW-AL70b-41	1554	2	177	177				4	300
J837-GW-AL70b-42	1346	8	223	223				3	300
J837-GW-AL70b-43	623	1	312	312					
J837-GW-AL70b-44	472	1	236	236					
J837-GW-AL70b-45	1469	1	135	135				4	300
J837-GW-AL70b-46	847	1	124	124				2	300



注明：铝角与横框由工厂组装，出货编号为横框产品编号。

名稱	型材加工圖	制圖	曾建平	2019-03-18	修改			
材料	44x30x3mm厚鋁角	復核			日期			
顏色	EC-DG-W333007RY 白色	批准			圖號	J837-GW-AL70b		

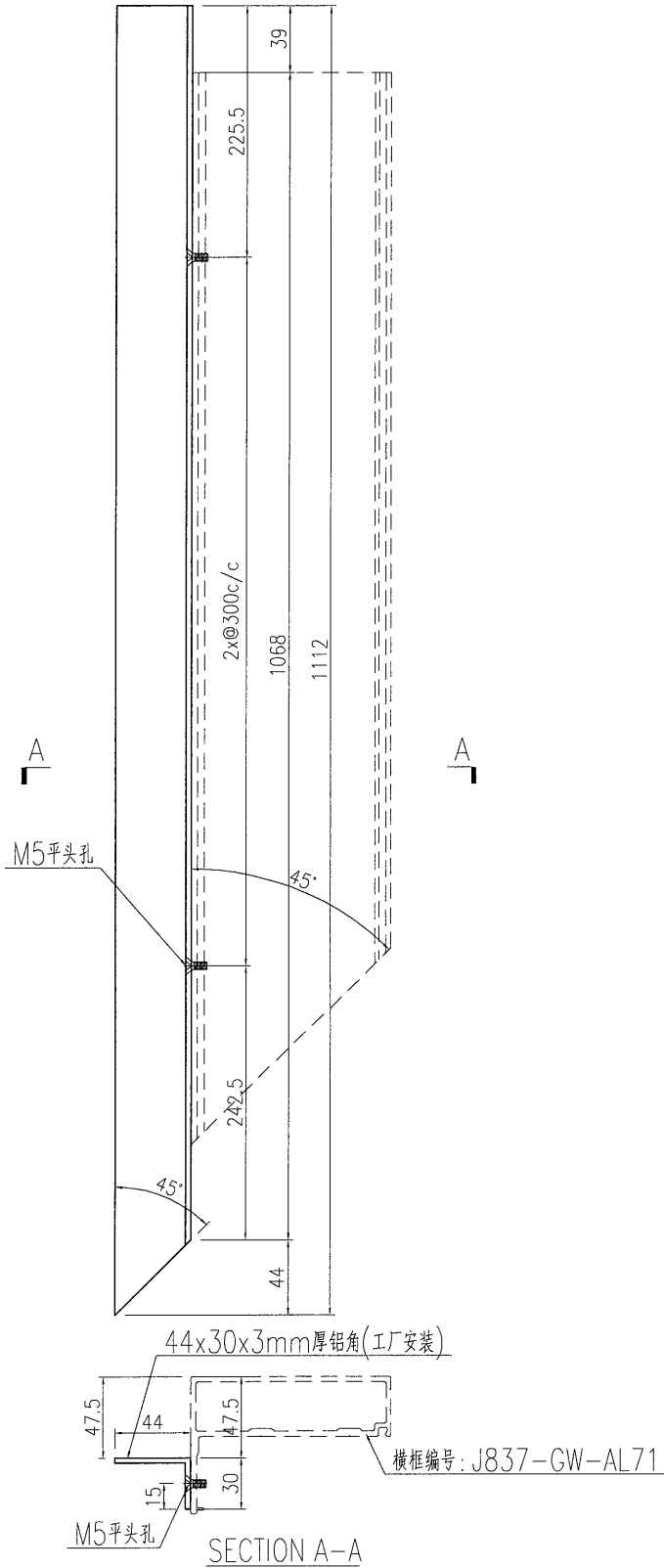


美特鋁質有限公司
MIDI Aluminium Fabricator Ltd.

产品编号	L(MM)	数量	A	B	C	D	E	N	M
		1							

工程號	J837	地盤	觀塘平台
-----	------	----	------

注明：铝角与横框由工厂组装，出货编号为横框产品编号。



名稱	型材加工圖	制圖	曾建平	2019-03-18	修改			
材料	44x30x3mm厚鋁角	復核			日期			
顏色	EC-DG-W333007RY 白色	批准			圖號	J837-GW-AL71b		

EG-DWG3

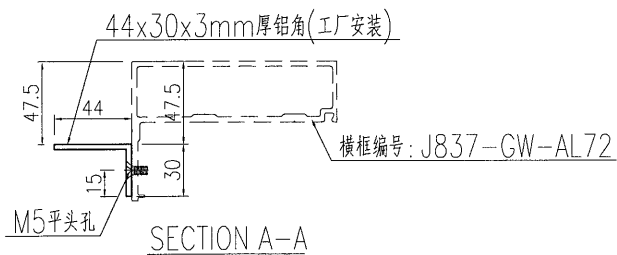
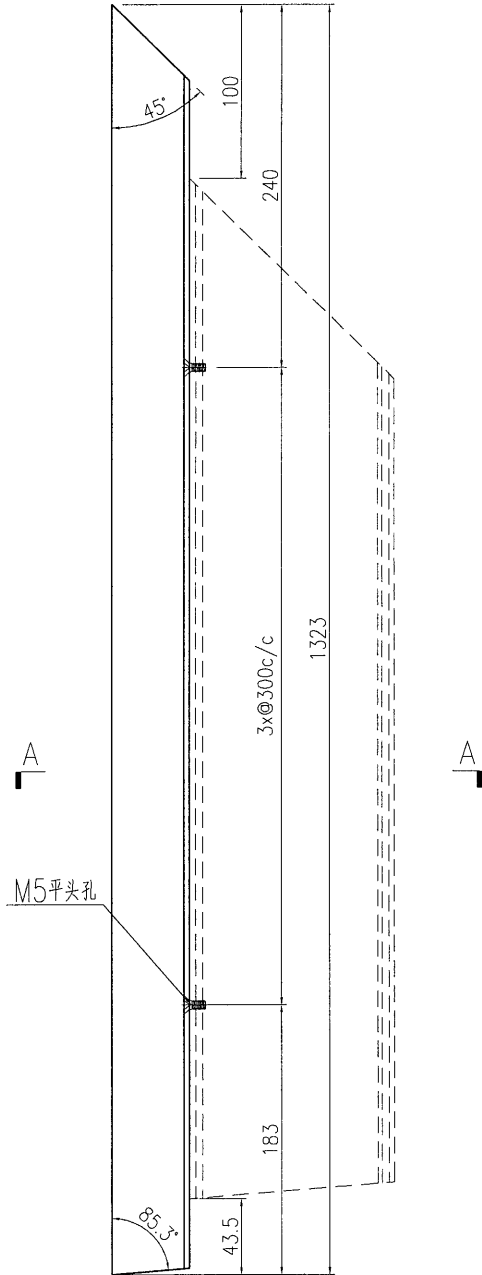


美特鋁質 有限公司
MIDI Aluminium Fabricator Ltd.

产品编号	L(MM)	数量	A	B	C	D	E	N	M
		1							

工程號	J837	地盤	觀塘平台
-----	------	----	------

注明：铝角与横框由工厂组装，出货编号为横框产品编号。



名稱	型材加工圖	制圖	曾建平	2019-03-18	修改			
材料	44x30x3mm厚鋁角	復核			日期			
顏色	EC-DG-W333007RY 白色	批准			圖號	J837-GW-AL72b		

EG-DWG3

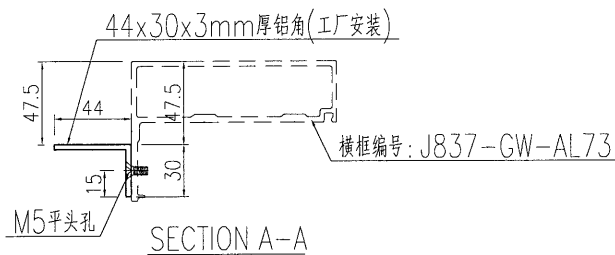
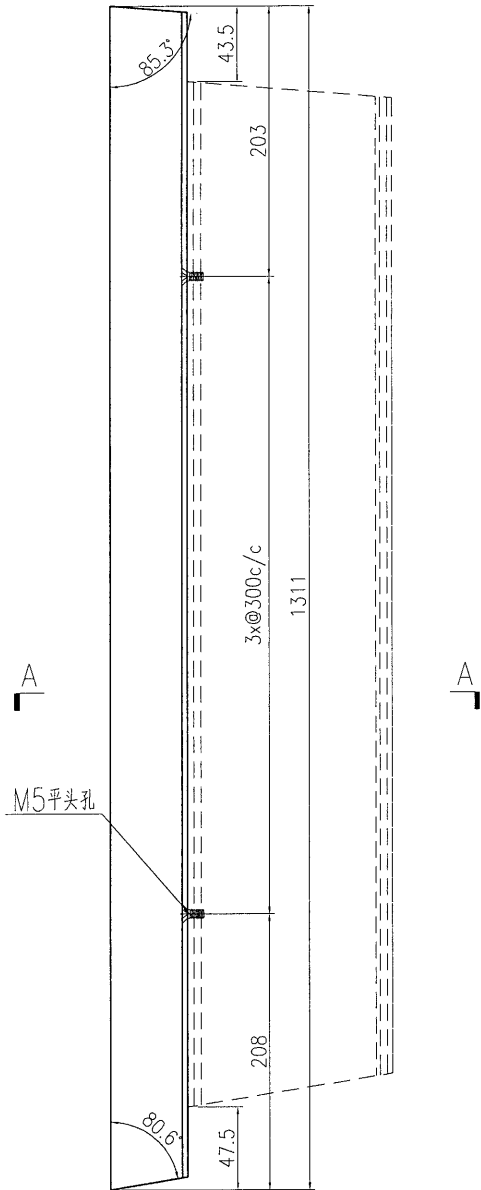


美特鋁質 有限公司
MIDI Aluminium Fabricator Ltd.

产品编号	L(MM)	数量	A	B	C	D	E	N	M
		1							

工程號	J837	地盤	觀塘平台
-----	------	----	------

注明：铝角与横框由工厂组装，出货编号为横框产品编号。



名稱	型材加工圖	制圖	曾建平	2019-03-18	修改			
材料	44x30x3mm厚铝角	復核			日期			
顏色	EC-DG-W333007RY 白色	批准			圖號	J837-GW-AL73b		

EG-DWG3

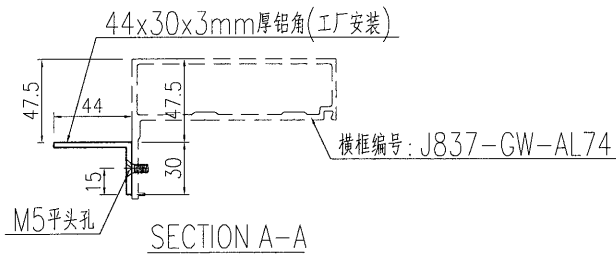
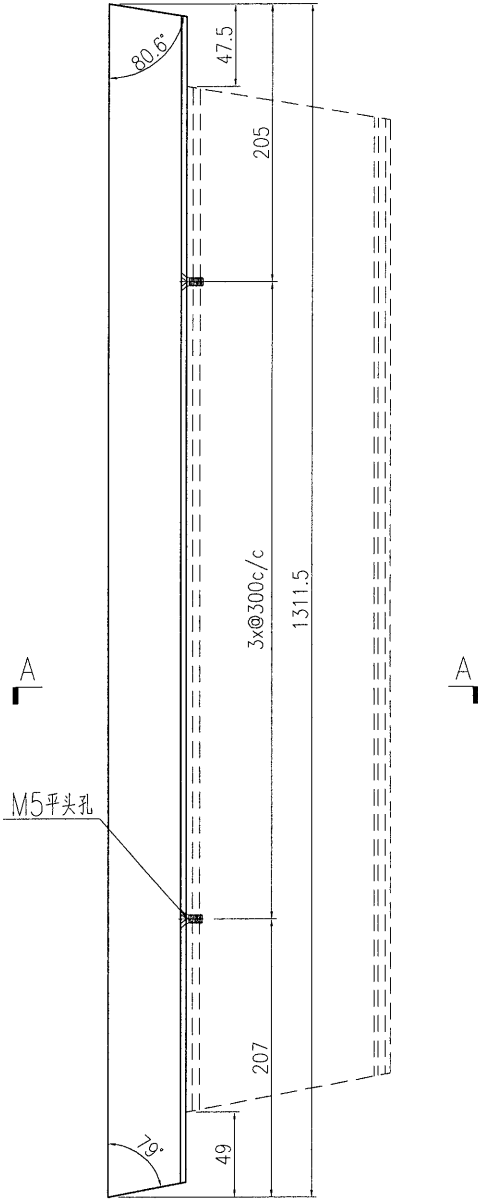


美特鋁質 有限公司
MIDI Aluminium Fabricator Ltd.

产品编号	L(MM)	数量	A	B	C	D	E	N	M
		1							

工程號	J837	地盤	觀塘平台
-----	------	----	------

注明：铝角与横框由工厂组装，出货编号为横框产品编号。



名稱	型材加工圖	制圖	曾建平	2019-03-18	修改			
材料	44x30x3mm厚鋁角	復核			日期			
顏色	EC-DG-W333007RY 白色	批准			圖號	J837-GW-AL74b		

EG-DWG3

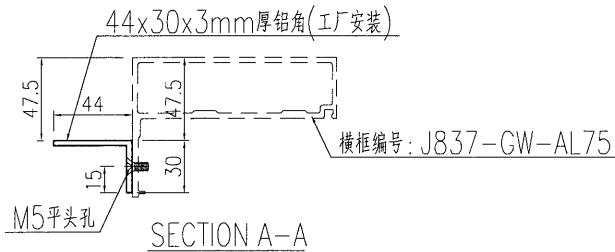
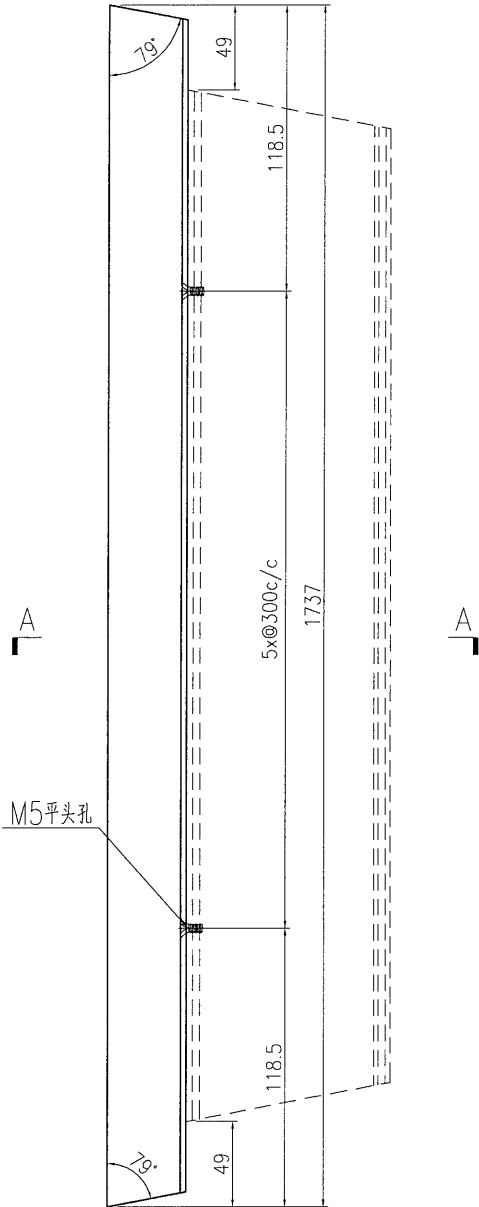


美特鋁質 有限公司
MIDI Aluminium Fabricator Ltd.

产品编号	L(MM)	数量	A	B	C	D	E	N	M
		1							

工程號	J837	地盤	觀塘平台
-----	------	----	------

注明：铝角与横框由工厂组装，出货编号为横框产品编号。



名稱	型材加工圖	制圖	曾建平	2019-03-18	修改			
材料	44x30x3mm厚鋁角	復核			日期			
顏色	EC-DG-W333007RY 白色	批准			圖號	J837-GW-AL75b		

EG-DWG3

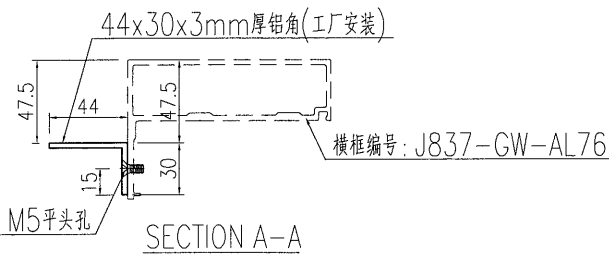
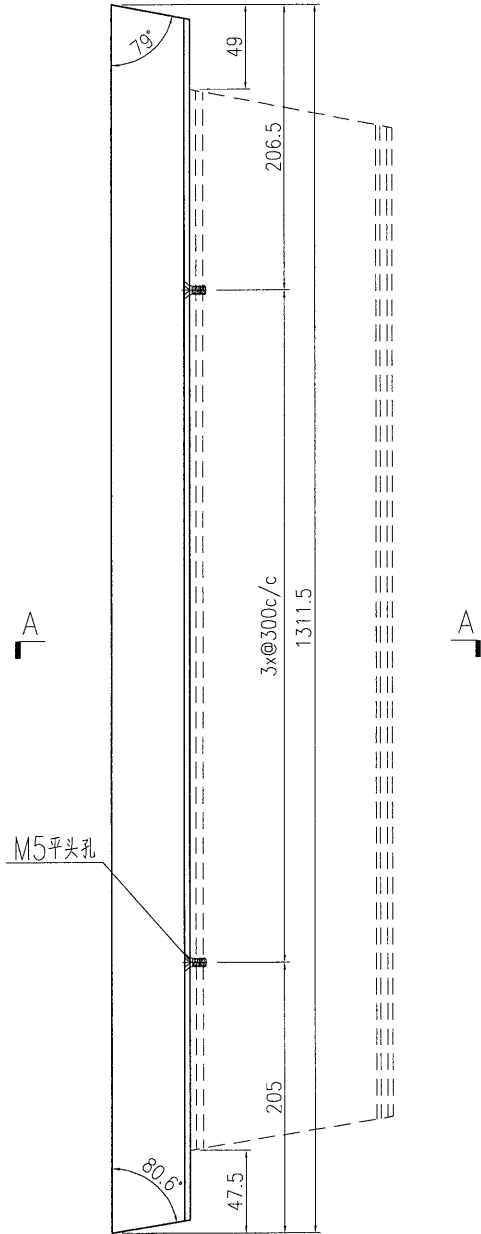


美特鋁質有限公司
MIDI Aluminium Fabricator Ltd.

产品编号	L(MM)	数量	A	B	C	D	E	N	M
		1							

工程號	J837	地盤	觀塘平台
-----	------	----	------

注明：铝角与横框由工厂组装，出货编号为横框产品编号。



名稱	型材加工圖	制圖	曾建平	2019-03-18	修改			
材料	44x30x3mm厚铝角	復核			日期			
顏色	EC-DG-W333007RY 白色	批准			圖號	J837-GW-AL76b		

EG-DWG3

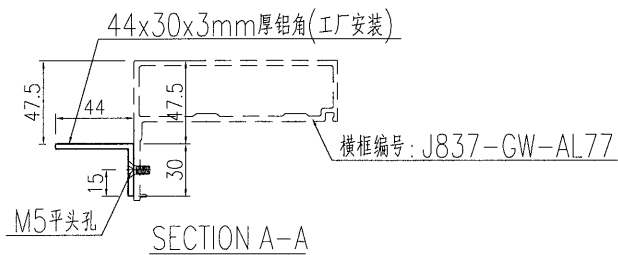
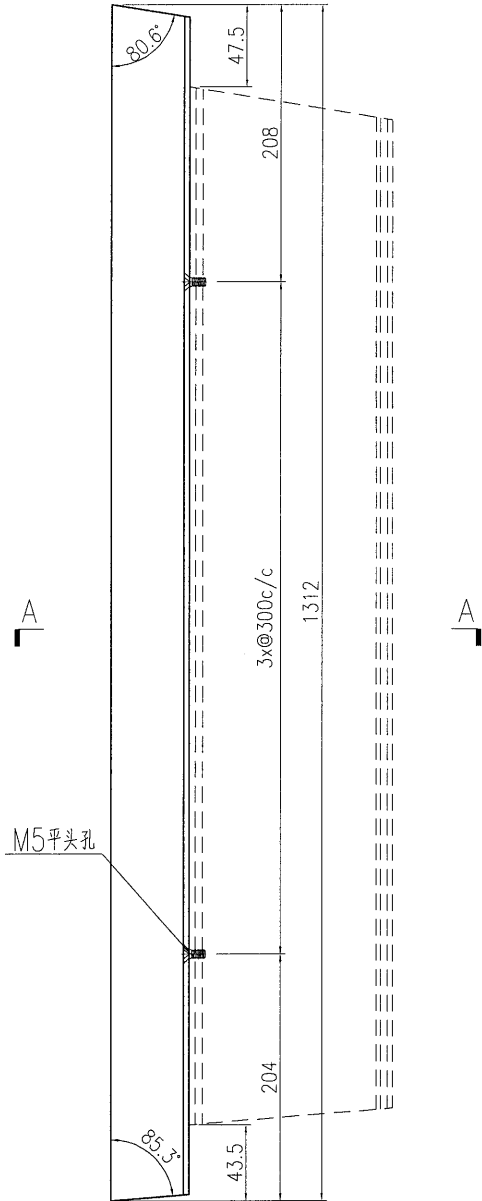


美特鋁質 有限公司
MIDI Aluminium Fabricator Ltd.

产品编号	L(MM)	数量	A	B	C	D	E	N	M
		1							

工程號	J837	地盤	觀塘平台
-----	------	----	------

注明：铝角与横框由工厂组装，出货编号为横框产品编号。



名稱	型材加工圖	制圖	曾建平	2019-03-18	修改			
材料	44x30x3mm厚鋁角	復核			日期			
顏色	EC-DG-W333007RY 白色	批准			圖號	J837-GW-AL77b		

EG-DWG3

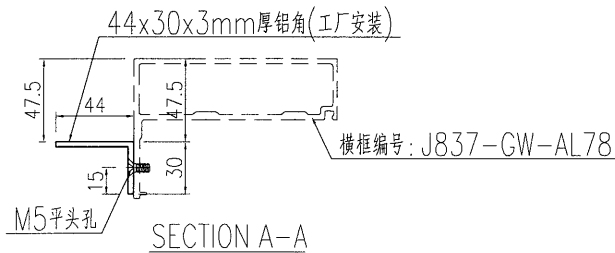
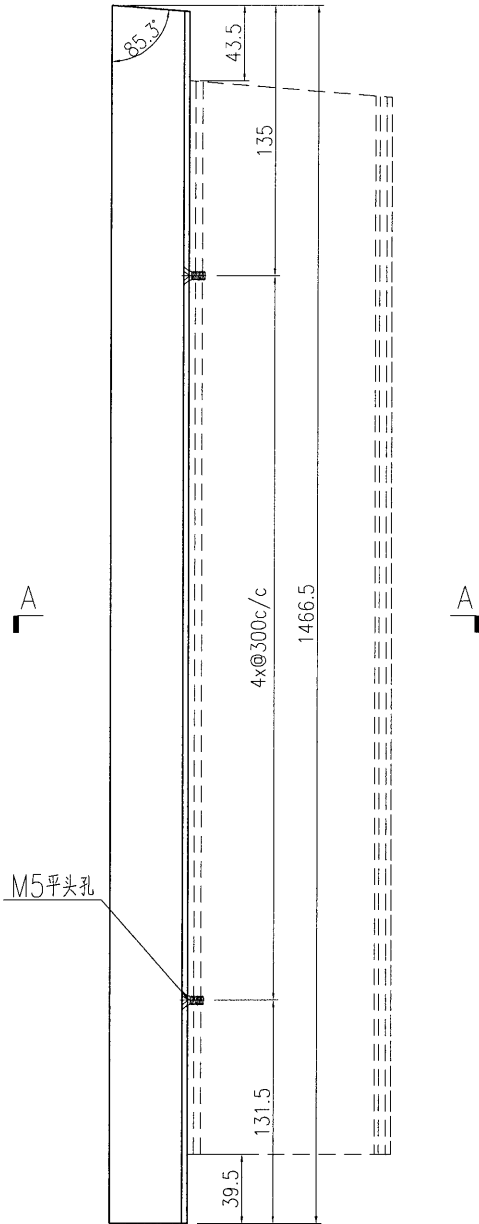


美特鋁質 有限公司
MIDI Aluminium Fabricator Ltd.

产品编号	L(MM)	数量	A	B	C	D	E	N	M
		1							

工程號 J837 地盤 觀塘平台

注明：铝角与横框由工厂组装，出货编号为横框产品编号。



名稱	型材加工圖	制圖	曾建平	2019-03-18	修改			
材料	44x30x3mm厚鋁角	復核			日期			
顏色	EC-DG-W333007RY 白色	批准			圖號	J837-GW-AL78b		

EG-DWG3

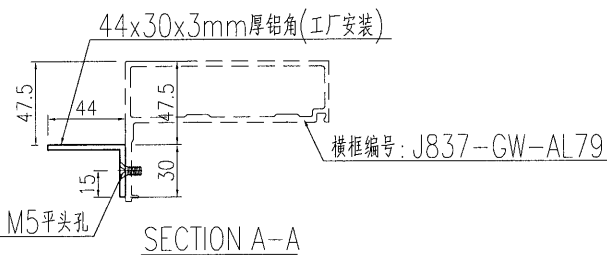
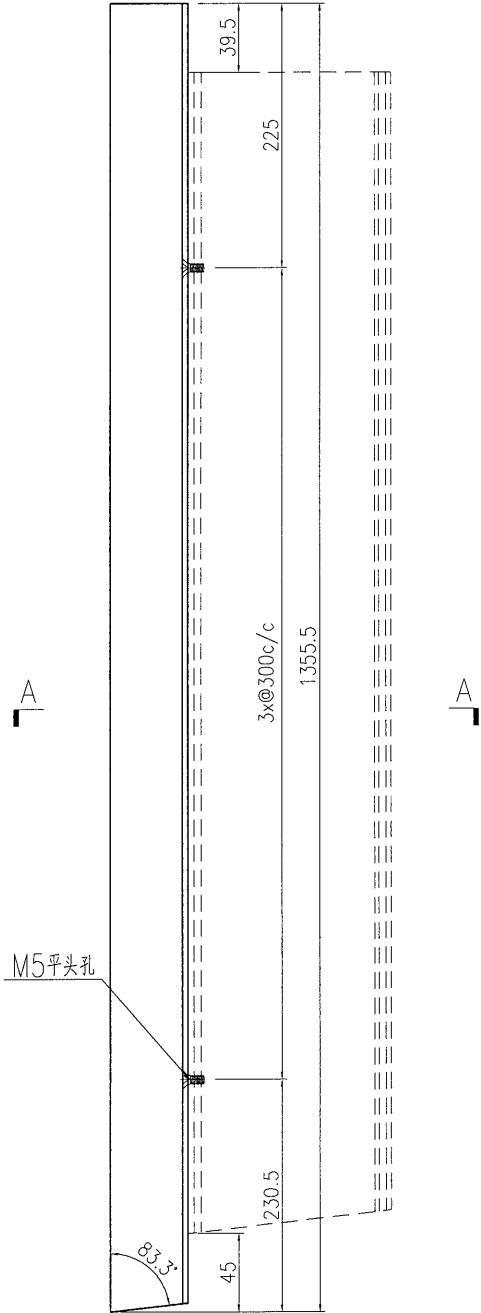


美特鋁質 有限公司
MIDI Aluminium Fabricator Ltd.

产品编号	L(MM)	数量	A	B	C	D	E	N	M
		1							

工程號	J837	地盤	觀塘平台
-----	------	----	------

注明：铝角与横框由工厂组装，出货编号为横框产品编号。



名稱	型材加工圖	制圖	曾建平	2019-03-18	修改			
材料	44x30x3mm厚铝角	復核			日期			
顏色	EC-DG-W333007RY 白色	批准			圖號	J837-GW-AL79b		

EG-DWG3

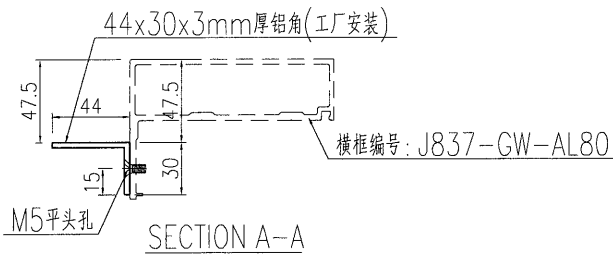
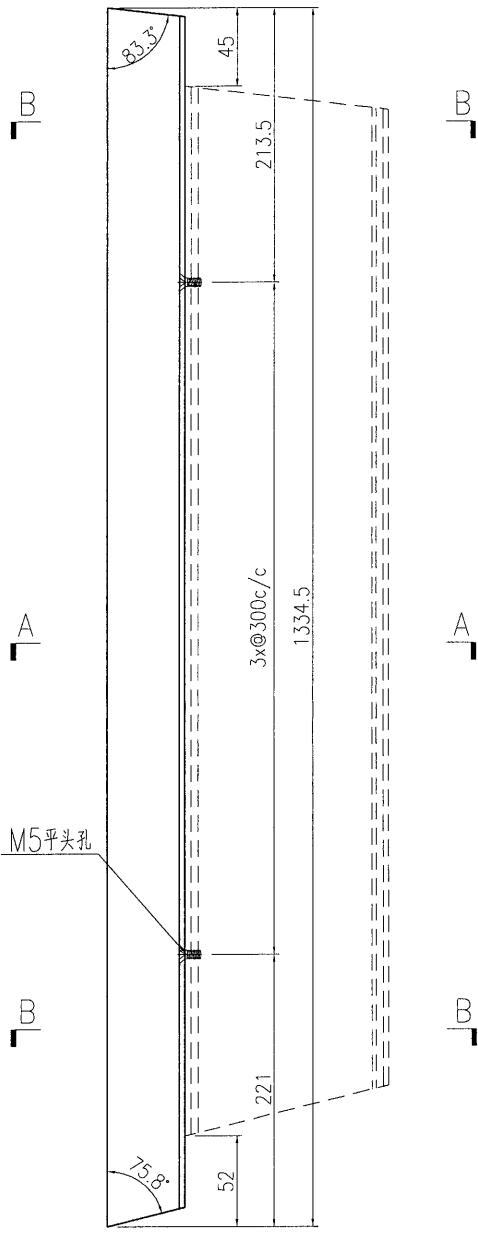


美特鋁質 有限公司
MIDI Aluminium Fabricator Ltd.

工程號	J837	地盤	觀塘平台
-----	------	----	------

产品编号	L(MM)	数量	A	B	C	D	E	N	M
		1							

注明：铝角与横框由工厂组装，出货编号为横框产品编号。



名稱	型材加工圖	制圖	曾建平	2019-03-18	修改			
材料	44x30x3mm厚鋁角	復核			日期			
顏色	EC-DG-W333007RY 白色	批准			圖號	J837-GW-AL80b		

EG-DWG3

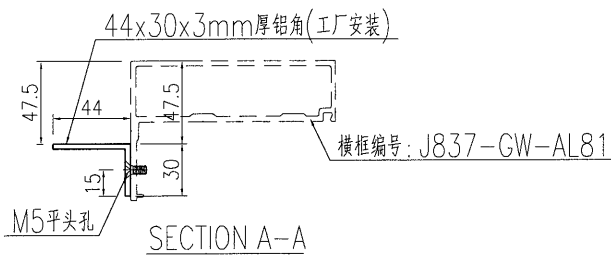
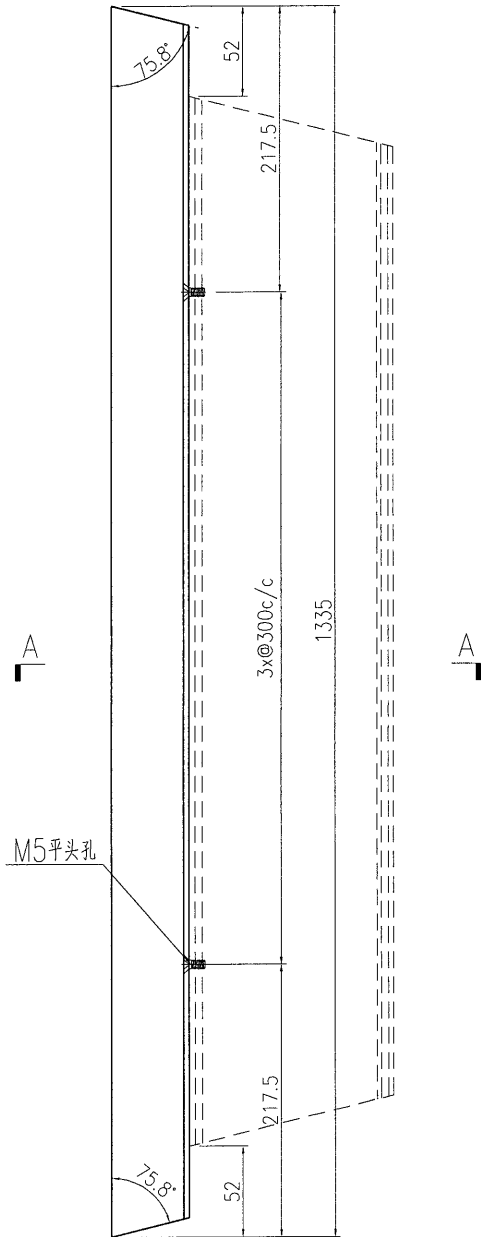


美特鋁質 有限公司
MIDI Aluminium Fabricator Ltd.

产品编号	L(MM)	数量	A	B	C	D	E	N	M
		2							

工程號	J837	地盤	觀塘平台
-----	------	----	------

注明：铝角与横框由工厂组装，出货编号为横框产品编号。



名稱	型材加工圖	制圖	曾建平	2019-03-18	修改			
材料	44x30x3mm厚鋁角	復核			日期			
顏色	EC-DG-W333007RY 白色	批准			圖號	J837-GW-AL81b		

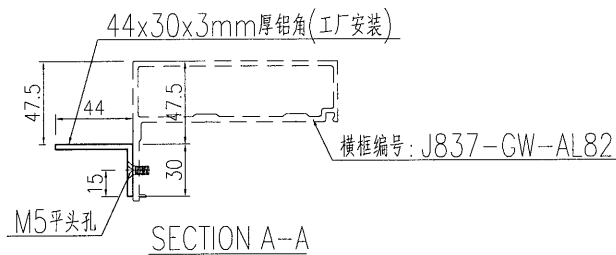
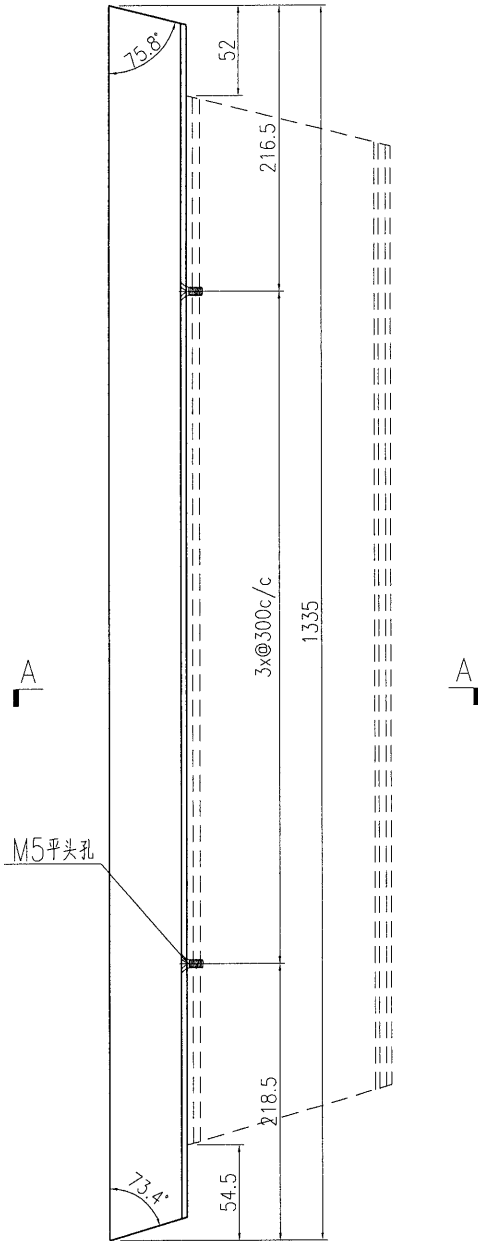


美特鋁質 有限公司
MIDI Aluminium Fabricator Ltd.

产品编号	L(MM)	数量	A	B	C	D	E	N	M
		1							

工程號	J837	地盤	觀塘平台
-----	------	----	------

注明：铝角与横框由工厂组装，出货编号为横框产品编号。



名稱	型材加工圖	制圖	曾建平	2019-03-18	修改		
材料	44x30x3mm厚鋁角	復核			日期		
顏色	EC-DG-W333007RY 白色	批准			圖號	J837-GW-AL82b	

EG-DWG3

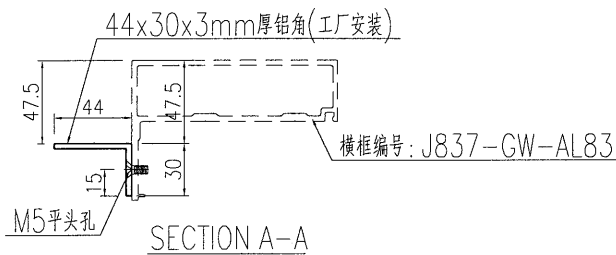
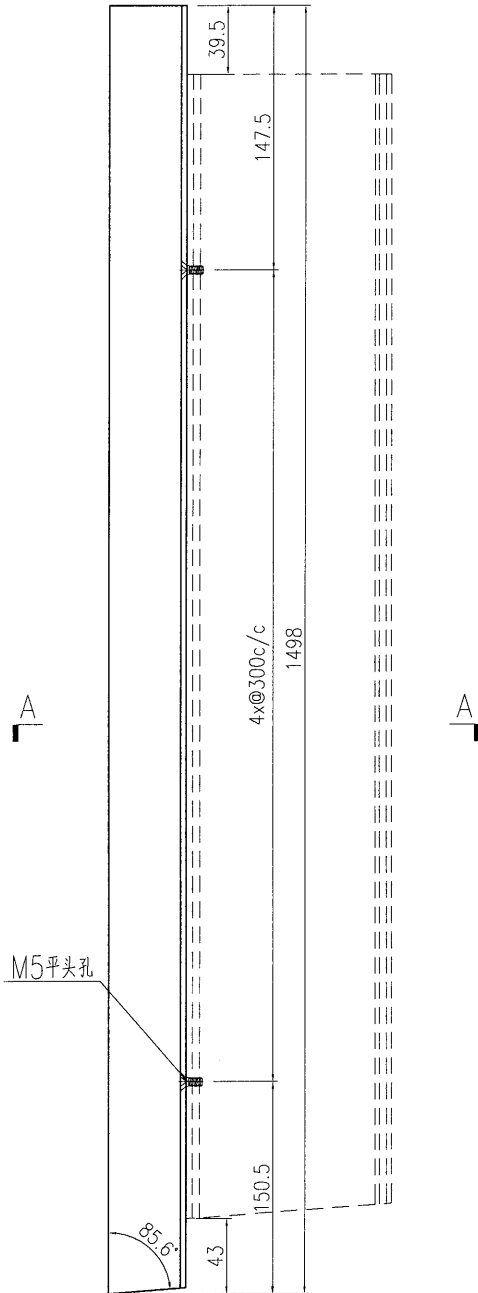


美特鋁質 有限公司
MIDI Aluminium Fabricator Ltd.

产品编号	L(MM)	数量	A	B	C	D	E	N	M
		1							

工程號	J837	地盤	觀塘平台
-----	------	----	------

注明：铝角与横框由工厂组装，出货编号为横框产品编号。



名稱	型材加工圖	制圖	曾建平	2019-03-18	修改			
材料	44x30x3mm厚铝角	復核			日期			
顏色	EC-DG-W333007RY 白色	批准			圖號	J837-GW-AL83b		

EG-DWG3

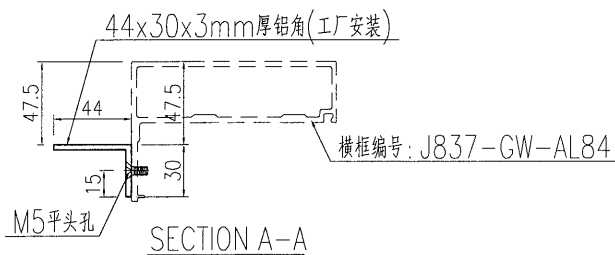
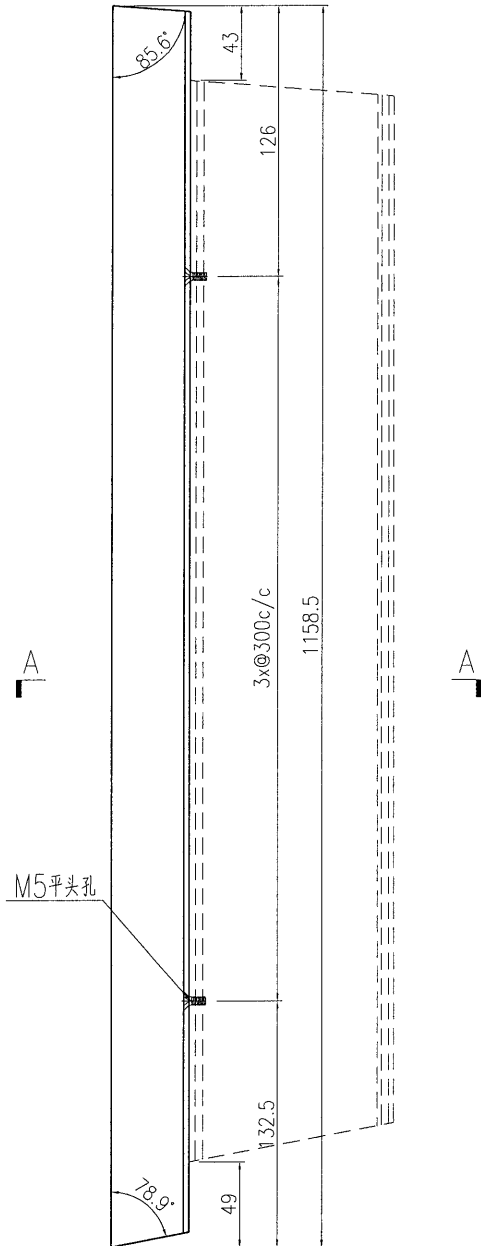


美特鋁質 有限公司
MIDI Aluminium Fabricator Ltd.

产品编号	L(MM)	数量	A	B	C	D	E	N	M
		1							

工程號	J837	地盤	觀塘平台
-----	------	----	------

注明：铝角与横框由工厂组装，出货编号为横框产品编号。



名稱	型材加工圖	制圖	曾建平	2019-03-18	修改			
材料	44x30x3mm厚鋁角	復核			日期			
顏色	EC-DG-W333007RY 白色	批准			圖號	J837-GW-AL84b		

EG-DWG3

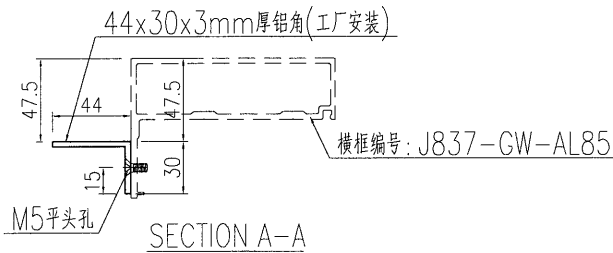
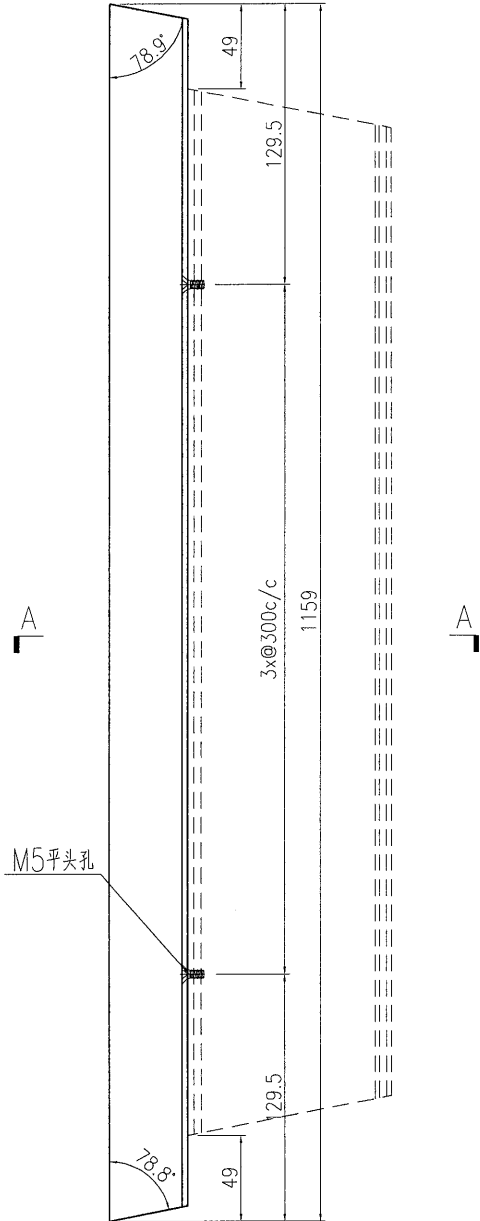


美特鋁質 有限公司
MIDI Aluminium Fabricator Ltd.

产品编号	L(MM)	数量	A	B	C	D	E	N	M
		2							

工程號	J837	地盤	觀塘平台
-----	------	----	------

注明：铝角与横框由工厂组装，出货编号为横框产品编号。



名稱	型材加工圖	制圖	曾建平	2019-03-18	修改			
材料	44x30x3mm厚铝角	復核			日期			
顏色	EC-DG-W333007RY 白色	批准			圖號	J837-GW-AL85b		

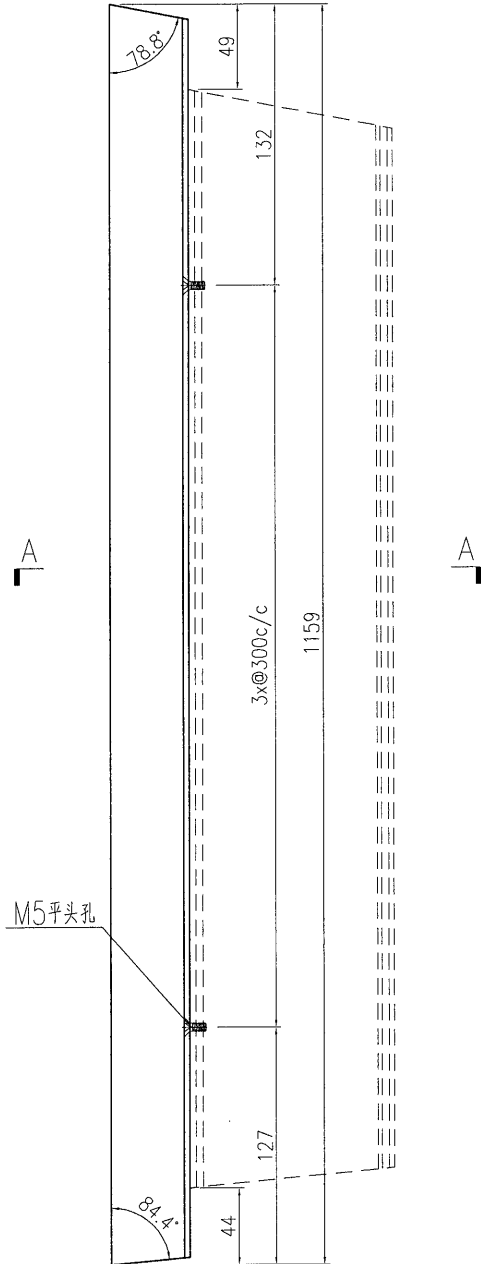


美特鋁質有限公司
MIDI Aluminium Fabricator Ltd.

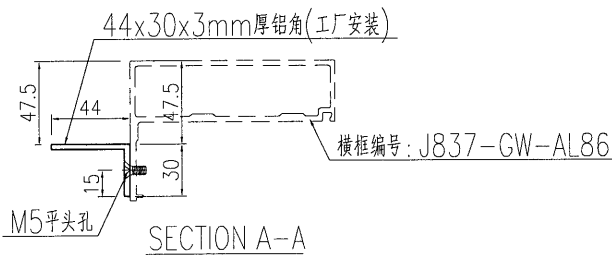
产品编号	L(MM)	数量	A	B	C	D	E	N	M
		1							

工程號	J837	地盤	觀塘平台
-----	------	----	------

注明：铝角与横框由工厂组装，出货编号为横框产品编号。



M5平头孔



SECTION A-A

名稱	型材加工圖	制圖	曾建平	2019-03-18	修改			
材料	44x30x3mm厚鋁角	復核			日期			
顏色	EC-DG-W333007RY 白色	批准			圖號	J837-GW-AL86b		

EG-DWG3

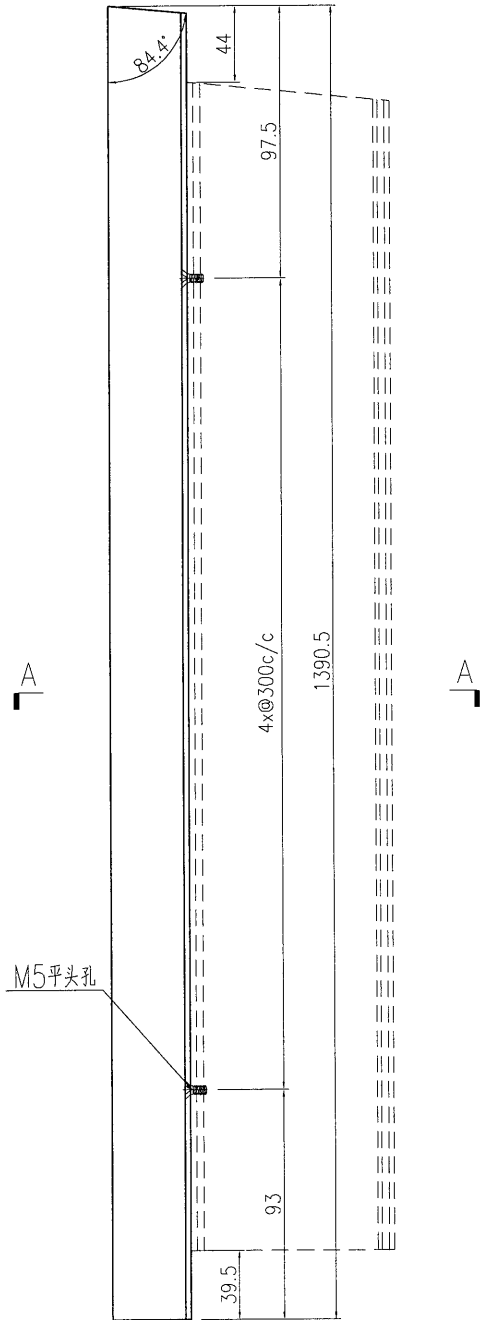


美特铝质 有限公司
MIDI Aluminium Fabricator Ltd.

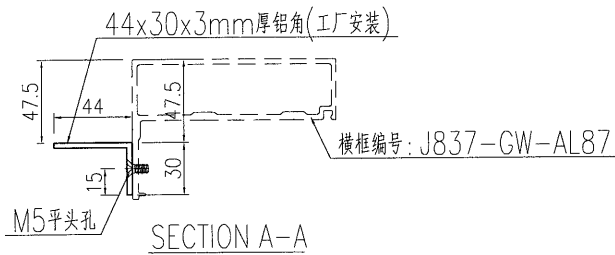
产品编号	L(MM)	数量	A	B	C	D	E	N	M
		1							

工程號	J837	地盤	觀塘平台
-----	------	----	------

注明：铝角与横框由工厂组装，出货编号为横框产品编号。



M5平头孔



SECTION A-A

名稱	型材加工圖	制圖	曾建平	2019-03-18	修改			
材料	44x30x3mm厚鋁角	復核			日期			
顏色	EC-DG-W333007RY 白色	批准			圖號	J837-GW-AL87b		

EG-DWG3

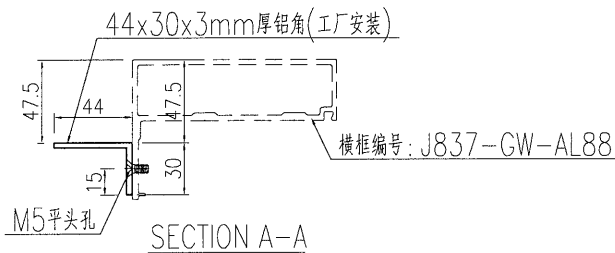
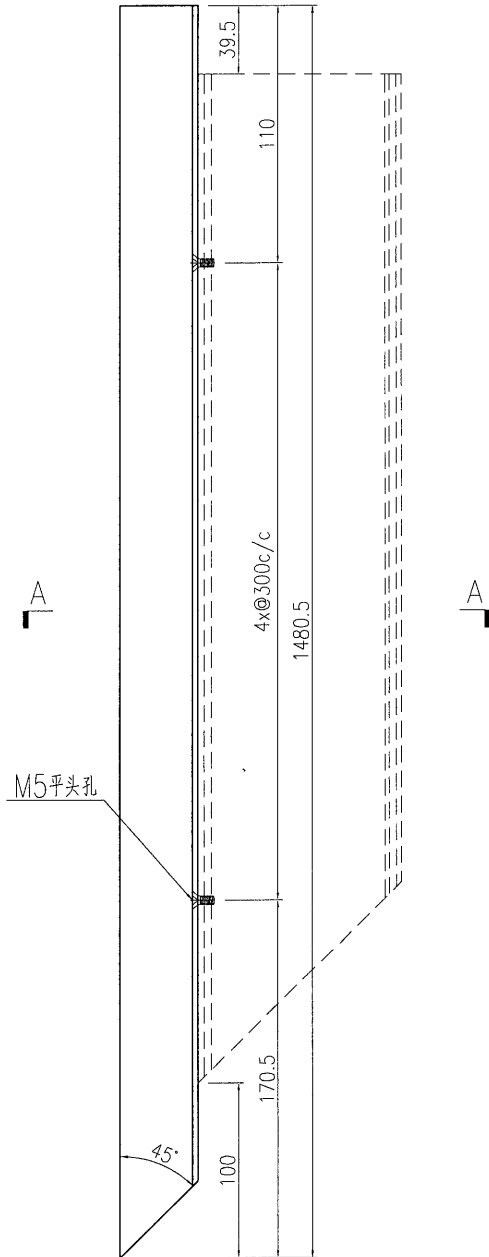


美特鋁質 有限公司
MIDI Aluminium Fabricator Ltd.

产品编号	L(MM)	数量	A	B	C	D	E	N	M
		1							

工程號	J837	地盤	觀塘平台
-----	------	----	------

注明：铝角与横框由工厂组装，出货编号为横框产品编号。



名稱	型材加工圖	制圖	曾建平	2019-03-18	修改			
材料	44x30x3mm厚铝角	復核			日期			
顏色	EC-DG-W333007RY 白色	批准			圖號	J837-GW-AL88b		

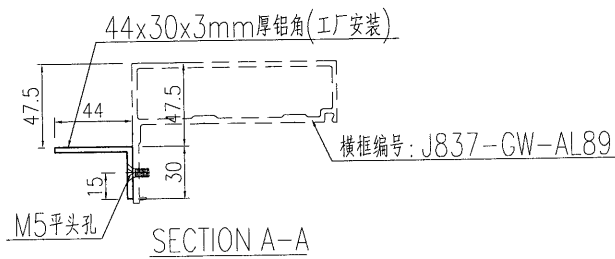
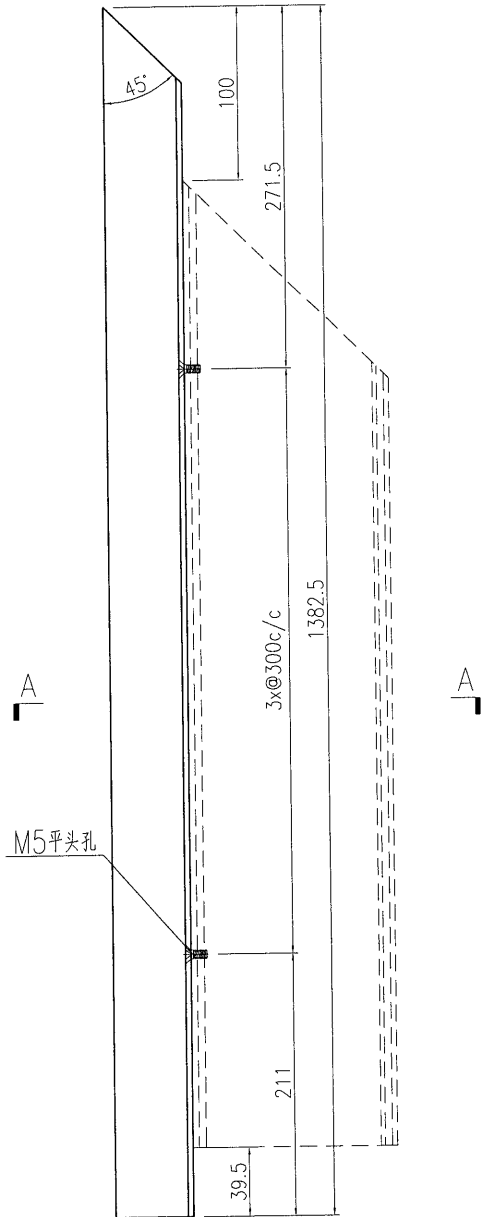


美特鋁質 有限公司
MIDI Aluminium Fabricator Ltd.

产品编号	L(MM)	数量	A	B	C	D	E	N	M
		1							

工程號	J837	地盤	觀塘平台
-----	------	----	------

注明：铝角与横框由工厂组装，出货编号为横框产品编号。



名稱	型材加工圖	制圖	曾建平	2019-03-18	修改			
材料	44x30x3mm厚鋁角	復核			日期			
顏色	EC-DG-W333007RY 白色	批准			圖號	J837-GW-AL89b		

EG-DWG3

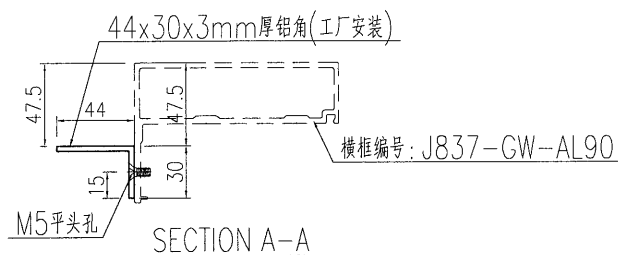
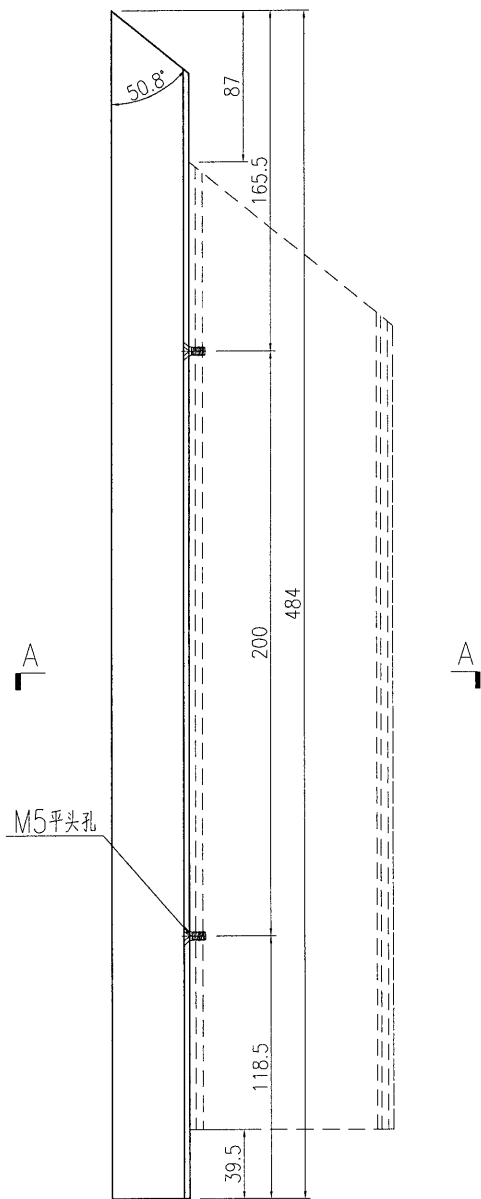


美特鋁質 有限公司
MIDI Aluminium Fabricator Ltd.

产品编号	L(MM)	数量	A	B	C	D	E	N	M
		1							

工程號	J837	地盤	觀塘平台
-----	------	----	------

注明：铝角与横框由工厂组装，出货编号为横框产品编号。



名稱	型材加工圖	制圖	曾建平	2019-03-18	修改		
材料	44x30x3mm厚鋁角	復核			日期		
顏色	EC-DG-W333007RY 白色	批准			圖號	J837-GW-AL90b	

EG-DWG3

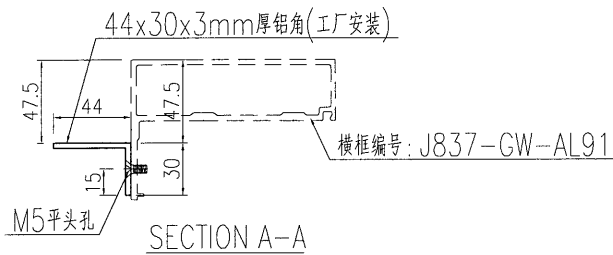
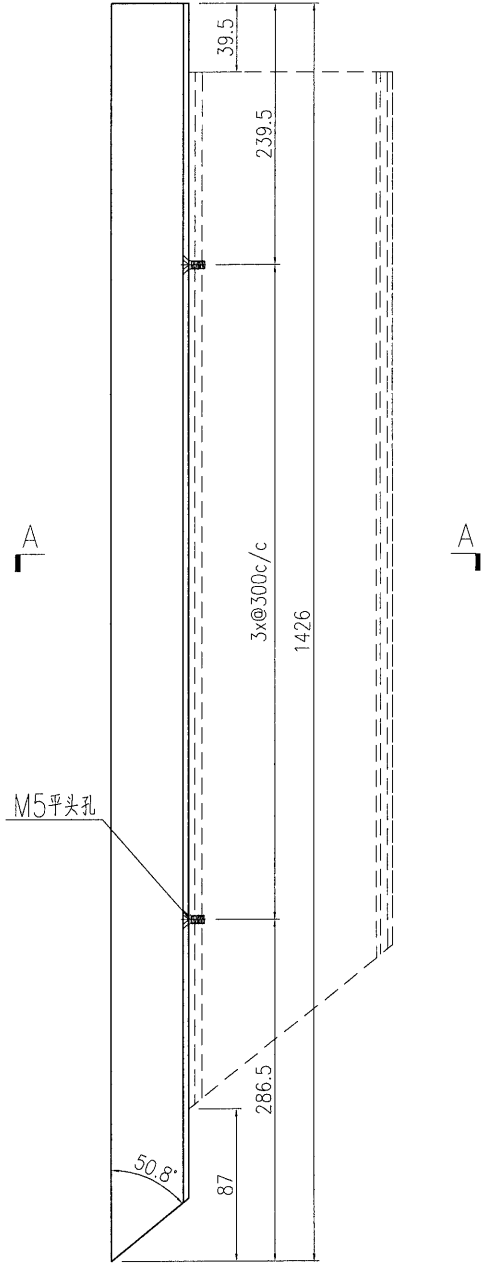


美特鋁質 有限公司
MIDI Aluminium Fabricator Ltd.

产品编号	L(MM)	数量	A	B	C	D	E	N	M
		1							

工程號	J837	地盤	觀塘平台
-----	------	----	------

注明：铝角与横框由工厂组装，出货编号为横框产品编号。



名稱	型材加工圖	制圖	曾建平	2019-03-18	修改			
材料	44x30x3mm厚鋁角	復核			日期			
顏色	EC-DG-W333007RY 白色	批准			圖號	J837-GW-AL91b		

EG-DWG3

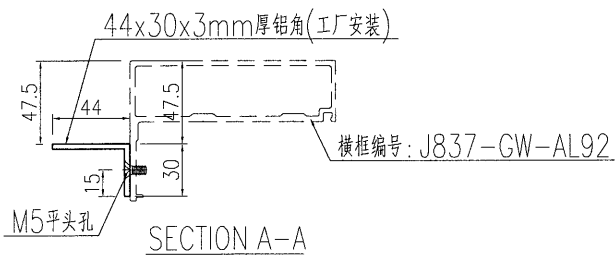
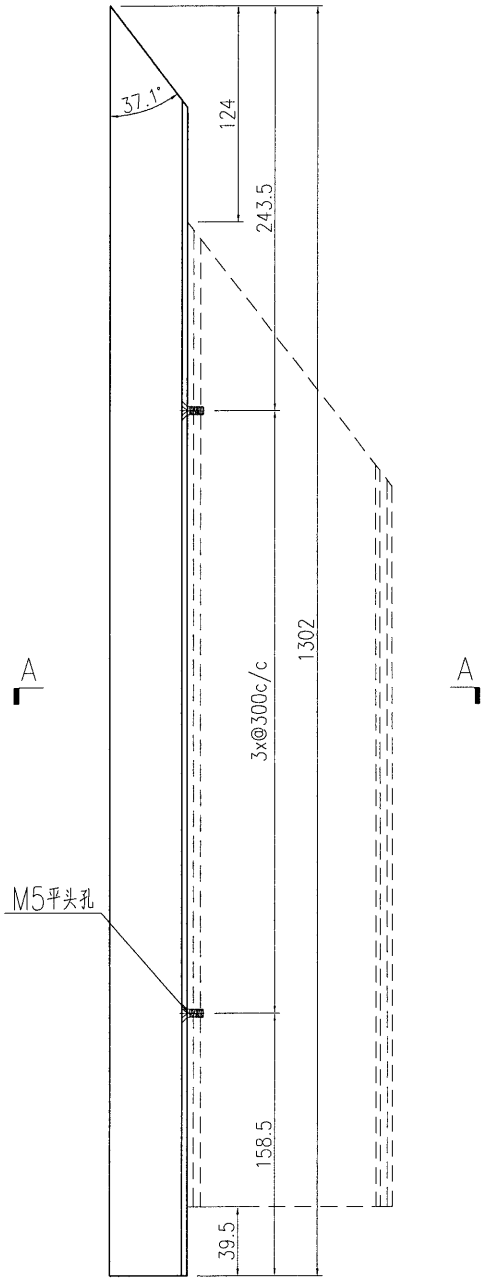


美特鋁質有限公司
MIDI Aluminium Fabricator Ltd.

产品编号	L(MM)	数量	A	B	C	D	E	N	M
		1							

工程號	J837	地盤	觀塘平台
-----	------	----	------

注明：铝角与横框由工厂组装，出货编号为横框产品编号。



名稱	型材加工圖	制圖	曾建平	2019-03-18	修改			
材料	44x30x3mm厚鋁角	復核			日期			
顏色	EC-DG-W333007RY 白色	批准			圖號	J837-GW-AL92b		

EG-DWG3

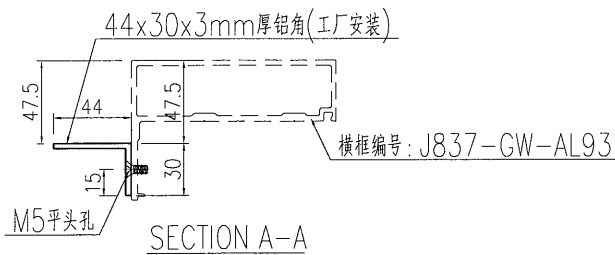
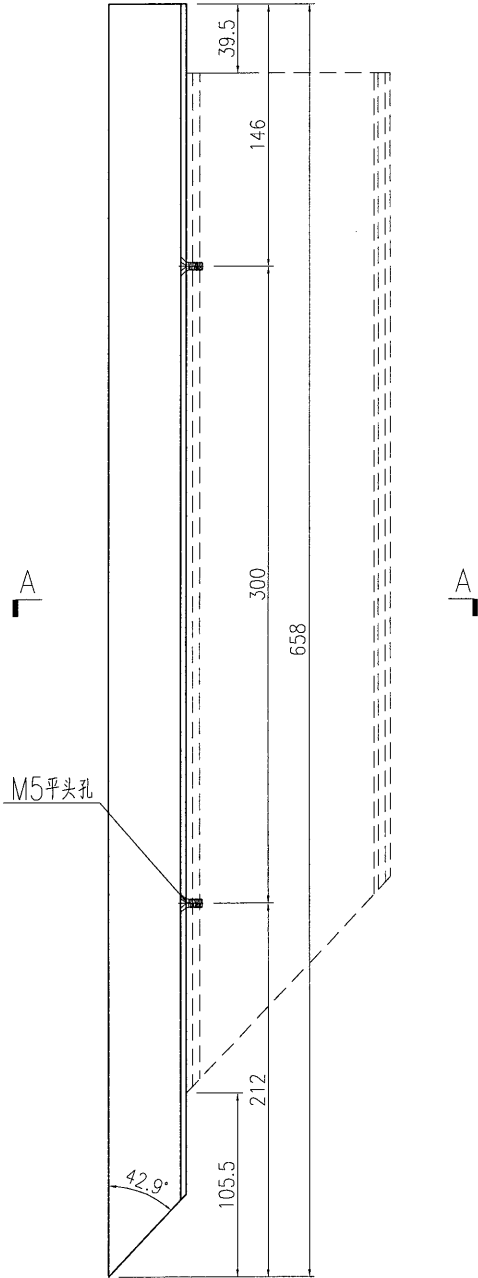


美特鋁質 有限公司
MIDI Aluminium Fabricator Ltd.

产品编号	L(MM)	数量	A	B	C	D	E	N	M
		1							

工程號	J837	地盤	觀塘平台
-----	------	----	------

注明：铝角与横框由工厂组装，出货编号为横框产品编号。



名稱	型材加工圖	制圖	曾建平	2019-03-18	修改		
材料	44x30x3mm厚鋁角	復核			日期		
顏色	EC-DG-W333007RY 白色	批准			圖號	J837-GW-AL93b	

EG-DWG3

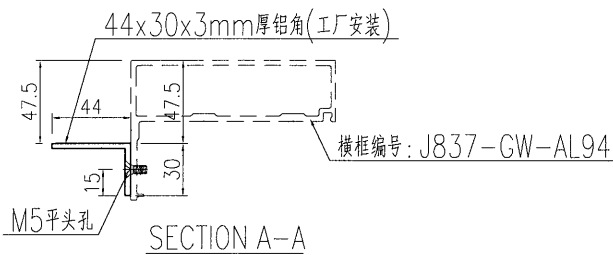
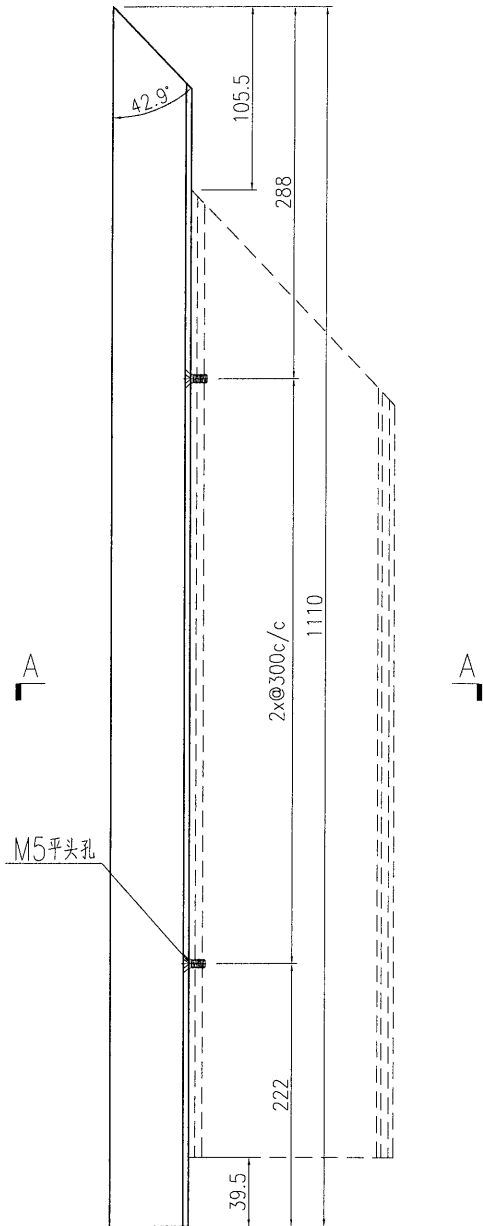


美特鋁質 有限公司
MIDI Aluminium Fabricator Ltd.

产品编号	L(MM)	数量	A	B	C	D	E	N	M
		1							

工程號 J837 地盤 觀塘平台

注明：铝角与横框由工厂组装，出货编号为横框产品编号。



名稱	型材加工圖	制圖	曾建平	2019-03-18	修改			
材料	44x30x3mm厚鋁角	復核			日期			
顏色	EC-DG-W333007RY 白色	批准			圖號	J837-GW-AL94b		

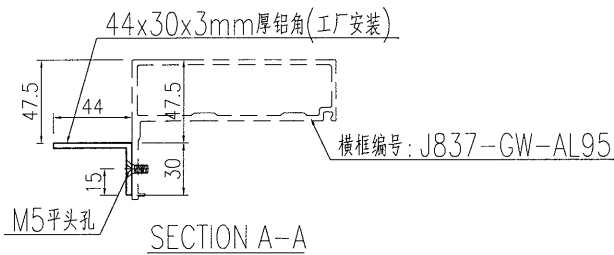
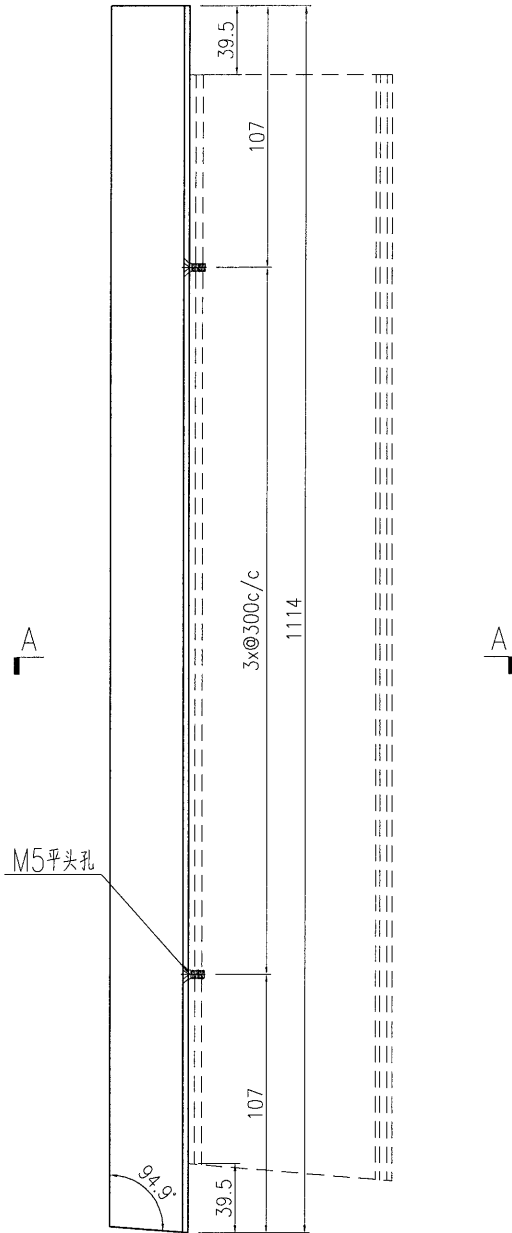
EG-DWG3


美特鋁質 有限公司
 MIDI Aluminium Fabricator Ltd.

产品编号	L(MM)	数量	A	B	C	D	E	N	M
		1							

工程號	J837	地盤	觀塘平台
-----	------	----	------

注明：铝角与横框由工厂组装，出货编号为横框产品编号。



名稱	型材加工圖	制圖	曾建平	2019-03-18	修改			
材料	44x30x3mm厚鋁角	復核			日期			
顏色	EC-DG-W333007RY 白色	批准			圖號	J837-GW-AL95b		

EG-DWG3

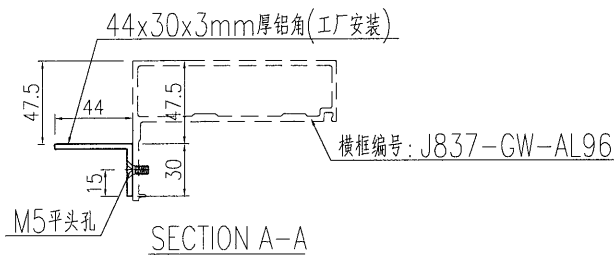
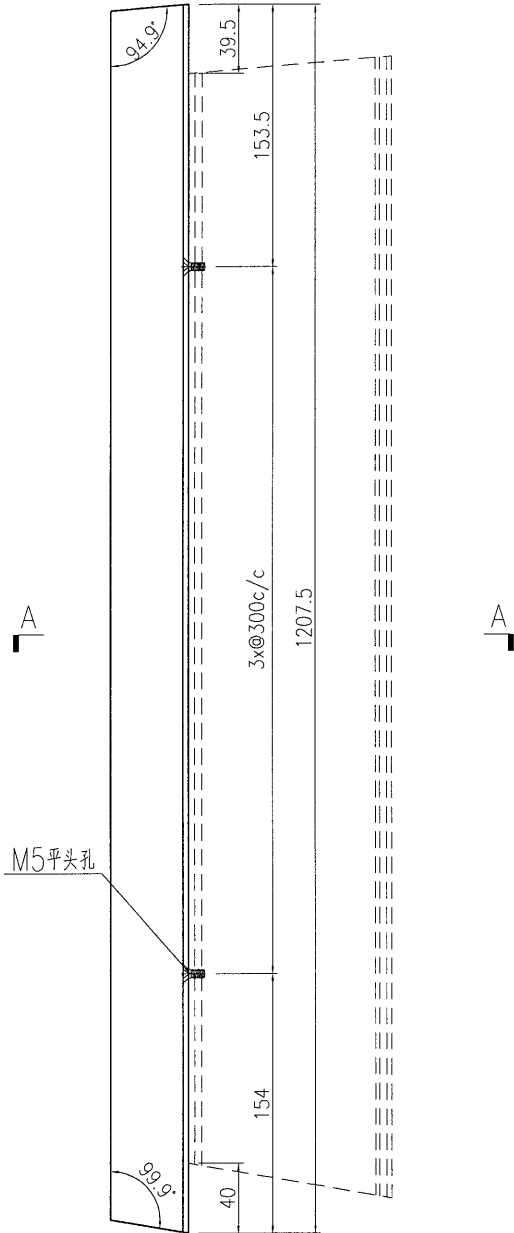


美特鋁質 有限公司
MIDI Aluminium Fabricator Ltd.

产品编号	L(MM)	数量	A	B	C	D	E	N	M
		1							

工程號	J837	地盤	觀塘平台
-----	------	----	------

注明：铝角与横框由工厂组装，出货编号为横框产品编号。



名稱	型材加工圖	制圖	曾建平	2019-03-18	修改		
材料	44x30x3mm厚鋁角	復核			日期		
顏色	EC-DG-W333007RY 白色	批准			圖號	J837-GW-AL96b	

EG-DWG3

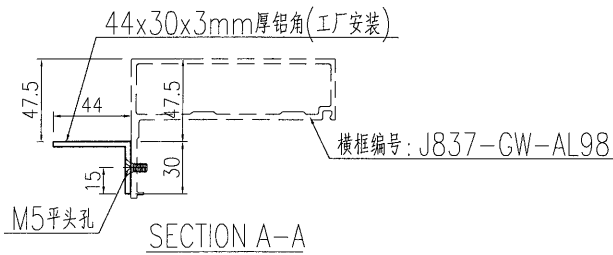
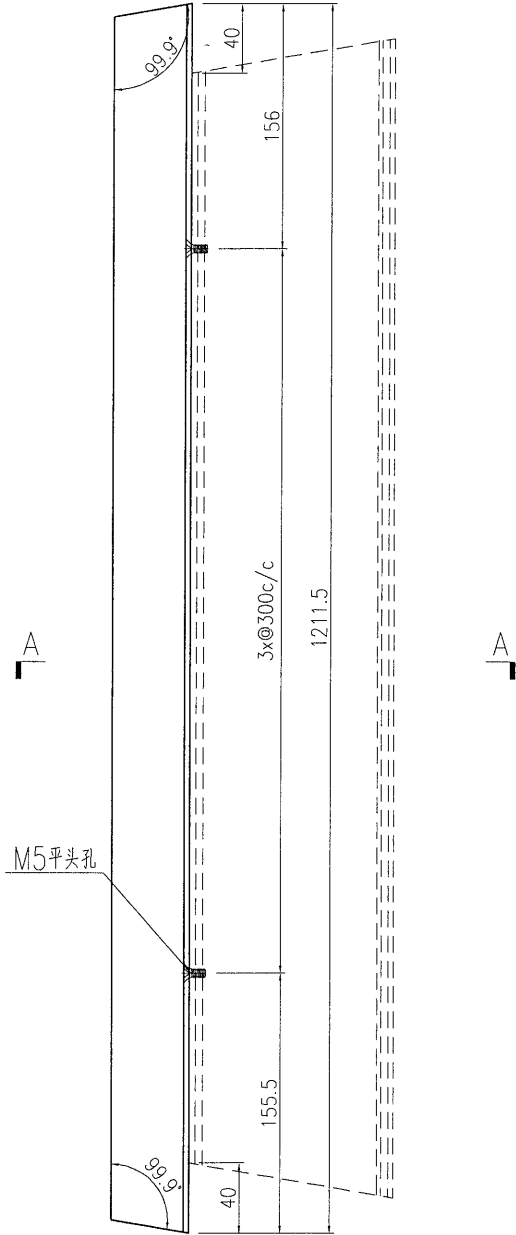


美特鋁質 有限公司
MIDI Aluminium Fabricator Ltd.

产品编号	L(MM)	数量	A	B	C	D	E	N	M
		1							

工程號	J837	地盤	觀塘平台
-----	------	----	------

注明：铝角与横框由工厂组装，出货编号为横框产品编号。



名稱	型材加工圖	制圖	曾建平	2019-03-18	修改			
材料	44x30x3mm厚鋁角	復核			日期			
顏色	EC-DG-W333007RY 白色	批准			圖號	J837-GW-AL97b		

EG-DWG3

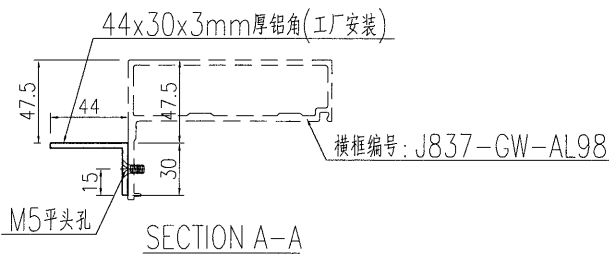
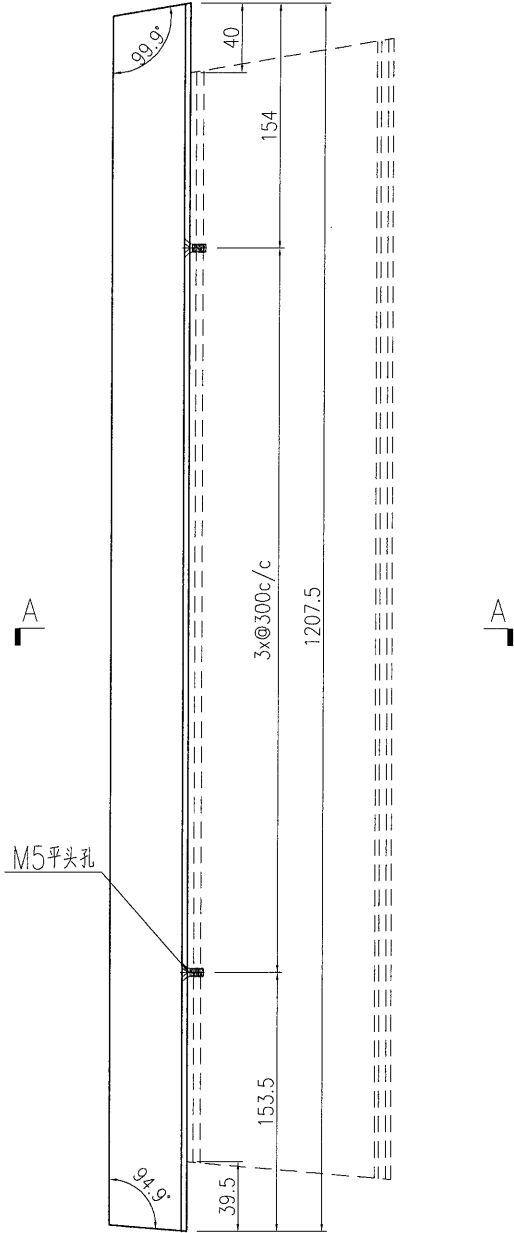


美特鋁質 有限公司
MIDI Aluminium Fabricator Ltd.

产品编号	L(MM)	数量	A	B	C	D	E	N	M
		1							

工程號	J837	地盤	觀塘平台
-----	------	----	------

注明：铝角与横框由工厂组装，出货编号为横框产品编号。



名稱	型材加工圖	制圖	曾建平	2019-03-18	修改			
材料	44x30x3mm厚鋁角	復核			日期			
顏色	EC-DG-W333007RY 白色	批准			圖號	J837-GW-AL98b		

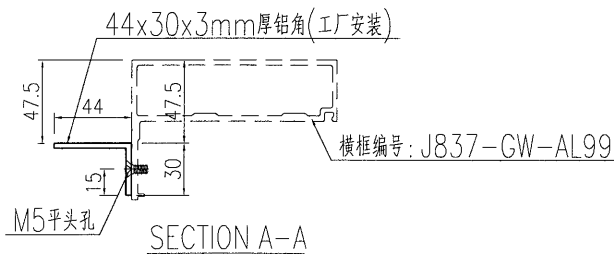
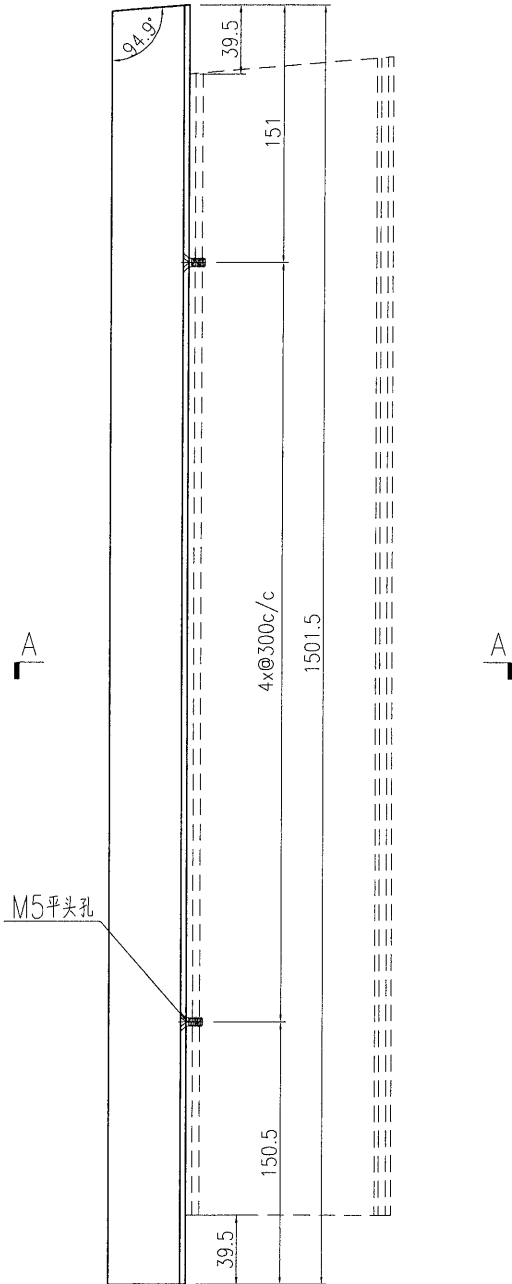


美特鋁質 有限公司
MIDI Aluminium Fabricator Ltd.

产品编号	L(MM)	数量	A	B	C	D	E	N	M
		1							

工程號	J837	地盤	觀塘平台
-----	------	----	------

注明：铝角与横框由工厂组装，出货编号为横框产品编号。



名稱	型材加工圖	制圖	曾建平	2019-03-18	修改			
材料	44x30x3mm厚鋁角	復核			日期			
顏色	EC-DG-W333007RY 白色	批准			圖號	J837-GW-AL99b		

EG-DWG3

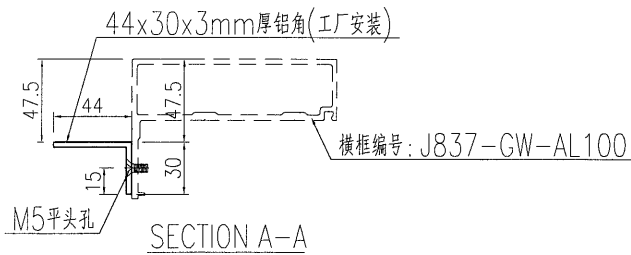
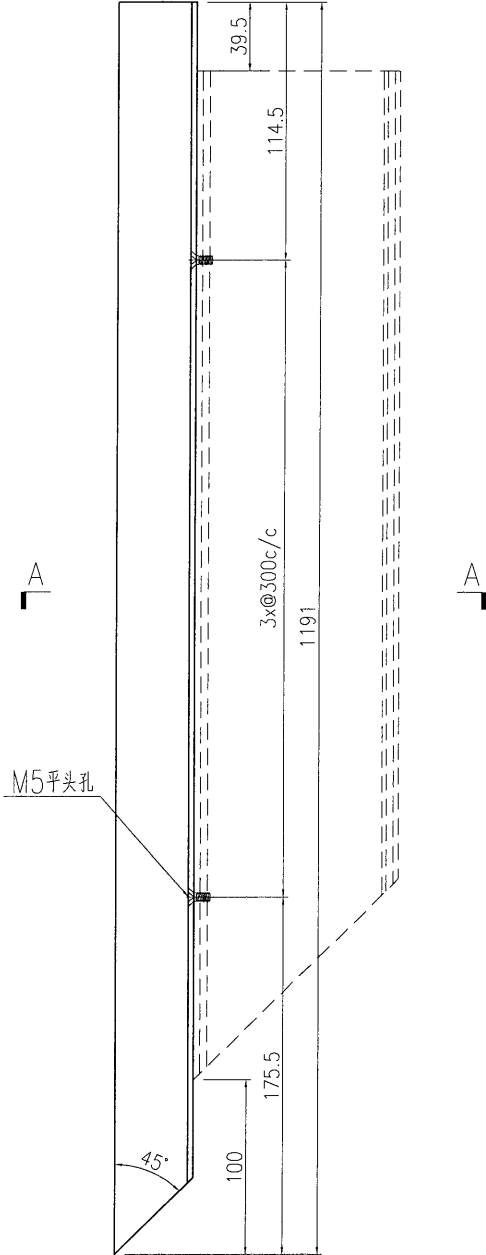


美特鋁質 有限公司
MIDI Aluminium Fabricator Ltd.

产品编号	L(MM)	数量	A	B	C	D	E	N	M
		1							

工程號 J837 地盤 觀塘平台

注明：铝角与横框由工厂组装，出货编号为横框产品编号。



名稱	型材加工圖	制圖	曾建平	2019-03-18	修改			
材料	44x30x3mm厚鋁角	復核			日期			
顏色	EC-DG-W333007RY 白色	批准			圖號	J837-GW-AL100b		

EG-DWG3

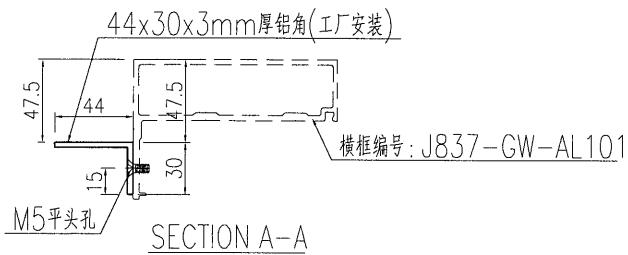
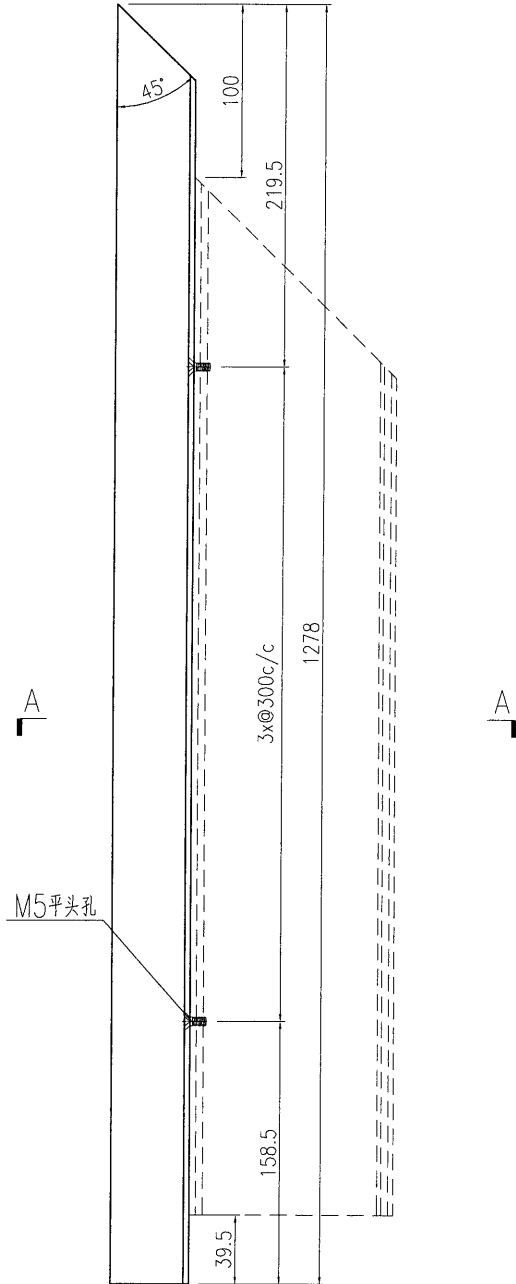


美特鋁質 有限公司
MIDI Aluminium Fabricator Ltd.

产品编号	L(MM)	数量	A	B	C	D	E	N	M
		1							

工程號	J837	地盤	觀塘平台
-----	------	----	------

注明：铝角与横框由工厂组装，出货编号为横框产品编号。



名稱	型材加工圖	制圖	曾建平	2019-03-18	修改		
材料	44x30x3mm厚铝角	復核			日期		
顏色	EC-DG-W333007RY 白色	批准			圖號	J837-GW-AL101b	

EG-DWG3

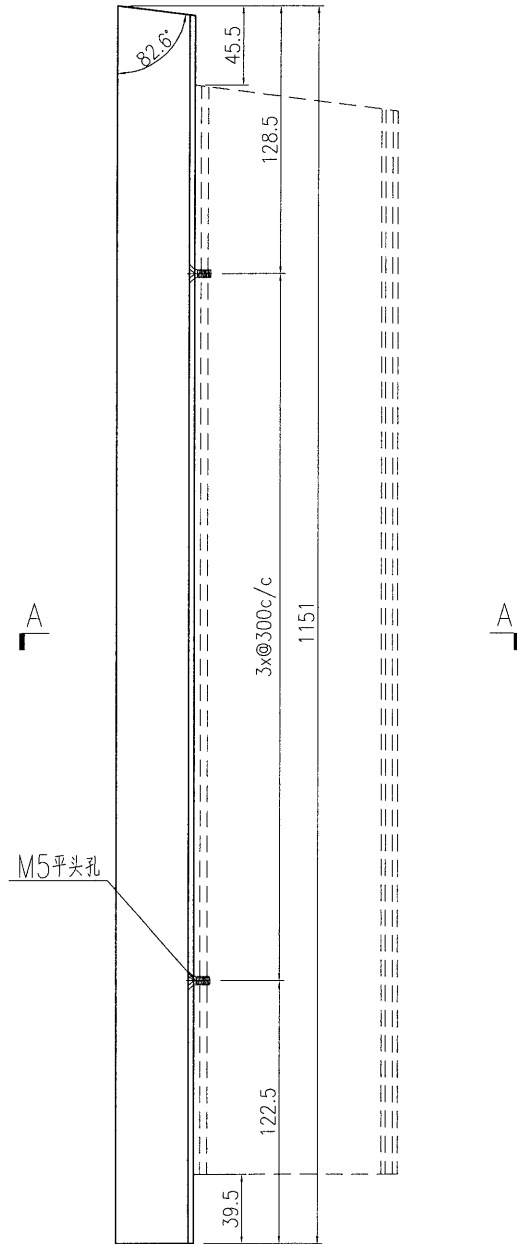


美特铝质 有限公司
MIDI Aluminium Fabricator Ltd.

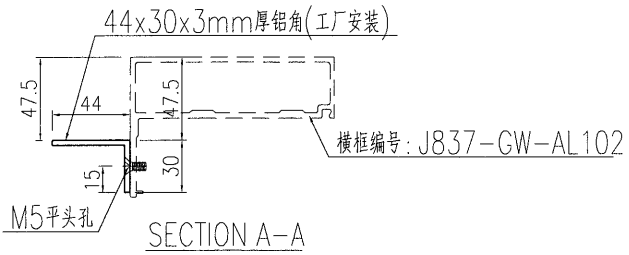
产品编号	L(MM)	数量	A	B	C	D	E	N	M
		1							

工程号	J837	地盘	觀塘平台
-----	------	----	------

注明：铝角与横框由工厂组装，出货编号为横框产品编号。



M5平头孔



44x30x3mm厚铝角(工厂安装)

横框编号: J837-GW-AL102

M5平头孔

SECTION A-A

名稱	型材加工圖	制圖	曾建平	2019-03-18	修改		
材料	44x30x3mm厚铝角	復核			日期		
顏色	EC-DG-W333007RY 白色	批准			圖號	J837-GW-AL102b	

EG-DWG3

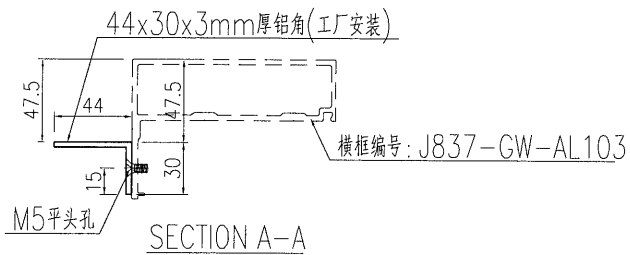
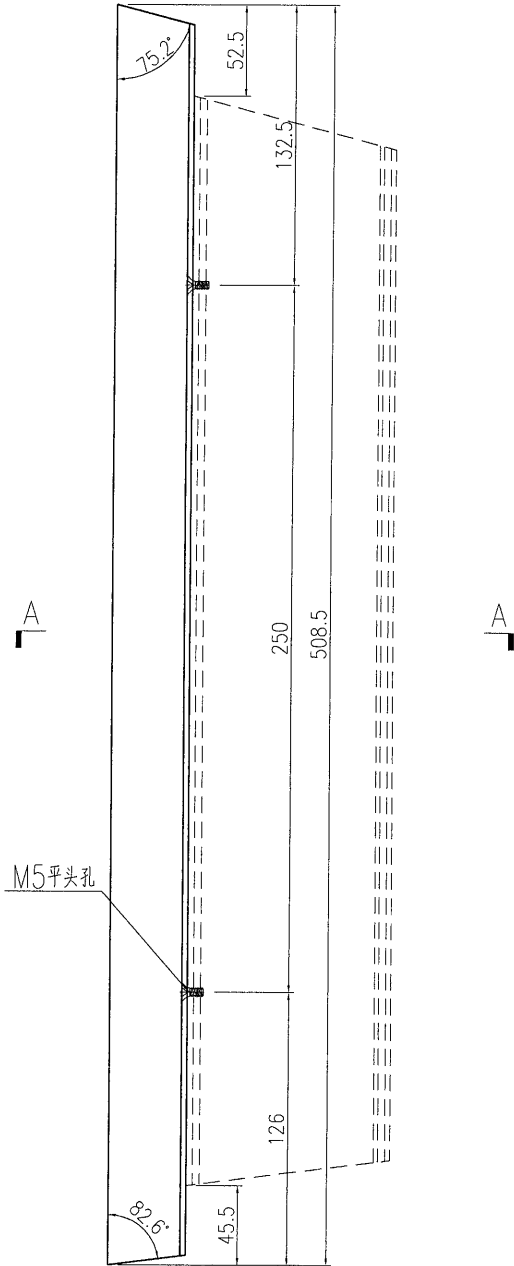


美特鋁質 有限公司
MIDI Aluminium Fabricator Ltd.

产品编号	L(MM)	数量	A	B	C	D	E	N	M
		1							

工程號	J837	地盤	觀塘平台
-----	------	----	------

注明：铝角与横框由工厂组装，出货编号为横框产品编号。



名稱	型材加工圖	制圖	曾建平	2019-03-18	修改			
材料	44x30x3mm厚鋁角	復核			日期			
顏色	EC-DG-W333007RY 白色	批准			圖號	J837-GW-AL103b		

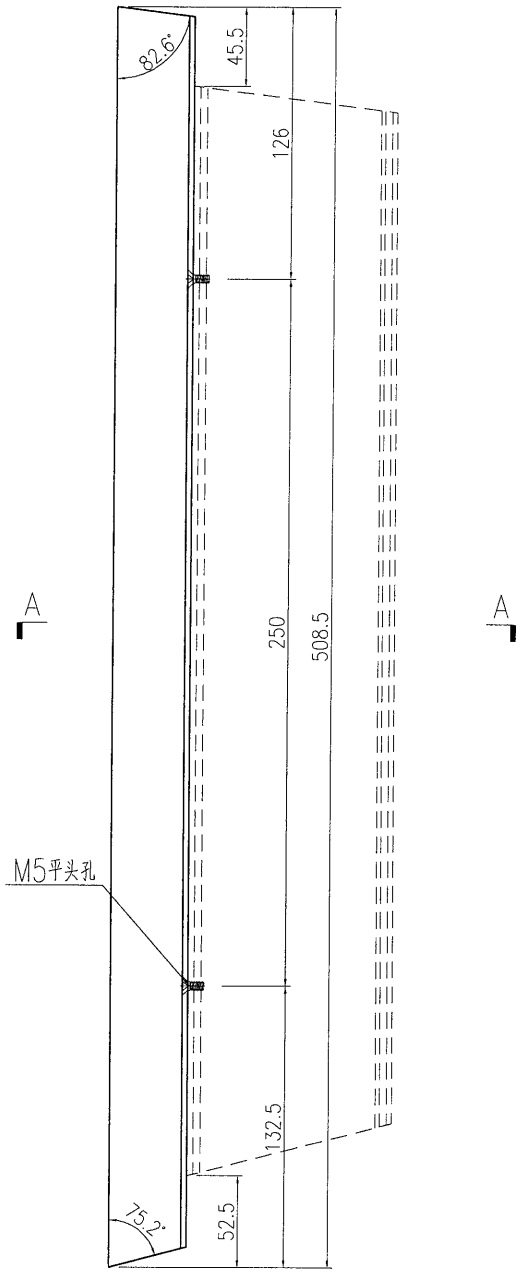
EG-DWG3


美特铝质 有限公司
 MIDI Aluminium Fabricator Ltd.

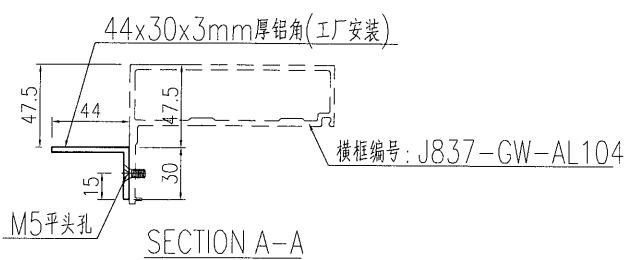
产品编号	L(MM)	数量	A	B	C	D	E	N	M
		1							

工程號	J837	地盤	觀塘平台
-----	------	----	------

注明：铝角与横框由工厂组装，出货编号为横框产品编号。



M5平头孔



名稱	型材加工圖	制圖	曾建平	2019-03-18	修改			
材料	44x30x3mm厚鋁角	復核			日期			
顏色	EC-DG-W333007RY 白色	批准			圖號	J837-GW-AL104b		

EG-DWG3

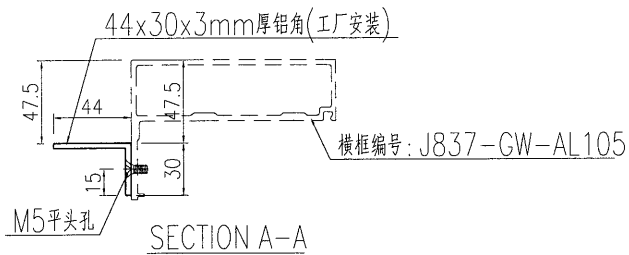
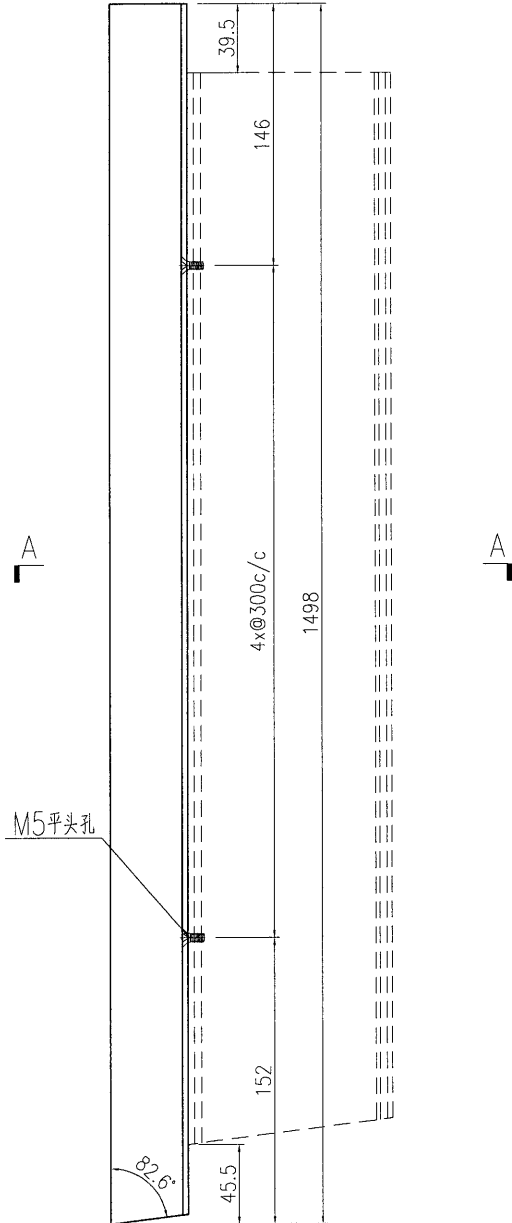


美特鋁質 有限公司
MIDI Aluminium Fabricator Ltd.

产品编号	L(MM)	数量	A	B	C	D	E	N	M
		1							

工程號 J837 地盤 觀塘平台

注明：铝角与横框由工厂组装，出货编号为横框产品编号。



名稱	型材加工圖	制圖	曾建平	2019-03-18	修改			
材料	44x30x3mm厚鋁角	復核			日期			
顏色	EC-DG-W333007RY 白色	批准			圖號	J837-GW-AL105b		

EG-DWG3

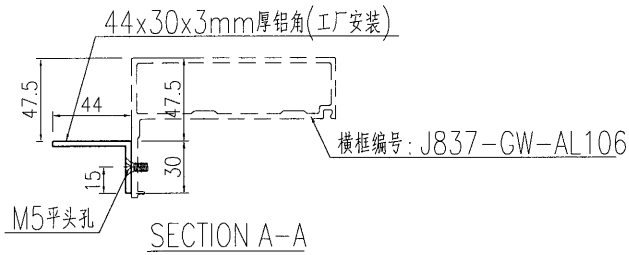
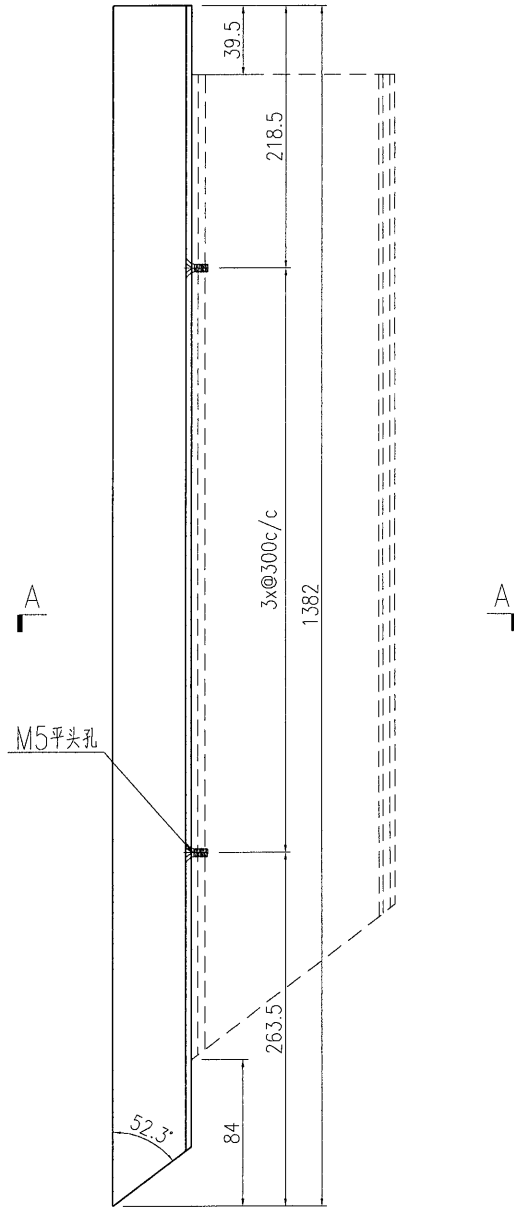


美特铝质 有限公司
MIDI Aluminium Fabricator Ltd.

产品编号	L(MM)	数量	A	B	C	D	E	N	M
		1							

工程號	J837	地盤	觀塘平台
-----	------	----	------

注明：铝角与横框由工厂组装，出货编号为横框产品编号。



名稱	型材加工圖	制圖	曾建平	2019-03-18	修改		
材料	44x30x3mm厚铝角	復核			日期		
顏色	EC-DG-W333007RY 白色	批准			圖號	J837-GW-AL106b	

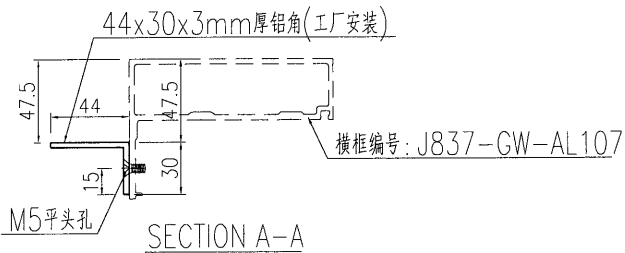
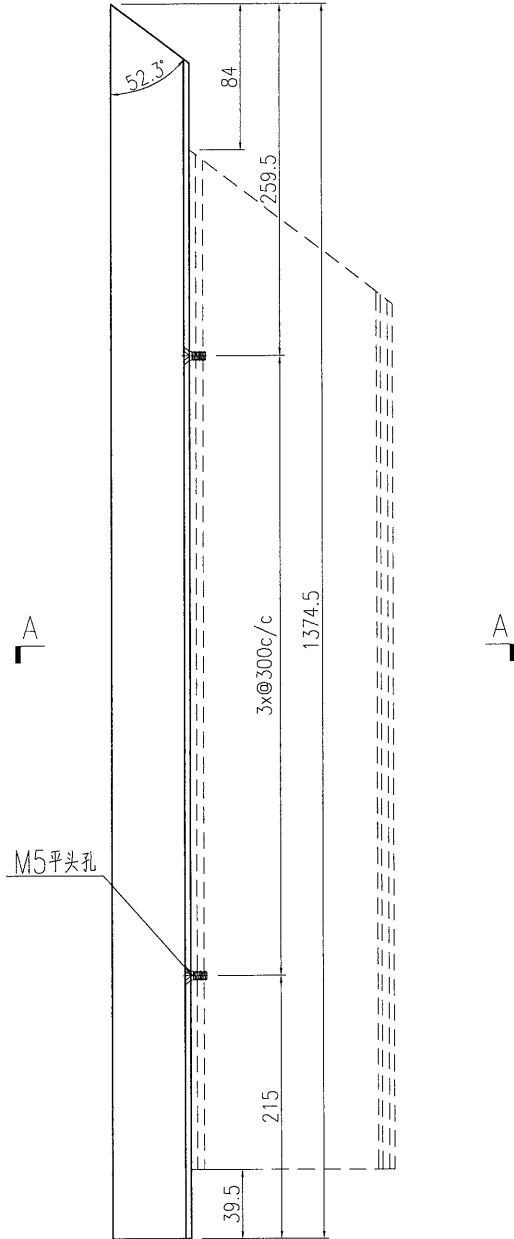


美特铝质 有限公司
MIDI Aluminium Fabricator Ltd.

产品编号	L(MM)	数量	A	B	C	D	E	N	M
		1							

工程號 J837 地盤 觀塘平台

注明：铝角与横框由工厂组装，出货编号为横框产品编号。



名稱	型材加工圖	制圖	曾建平	2019-03-18	修改		
材料	44x30x3mm厚铝角	復核			日期		
顏色	EC-DG-W333007RY 白色	批准			圖號	J837-GW-AL107b	

EG-DWG3

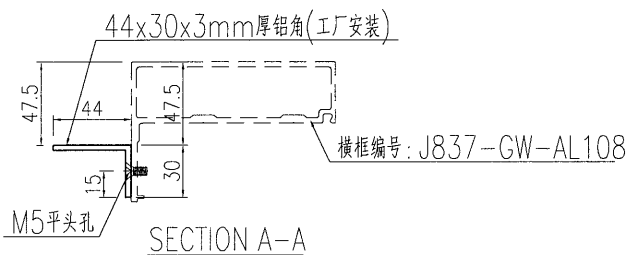
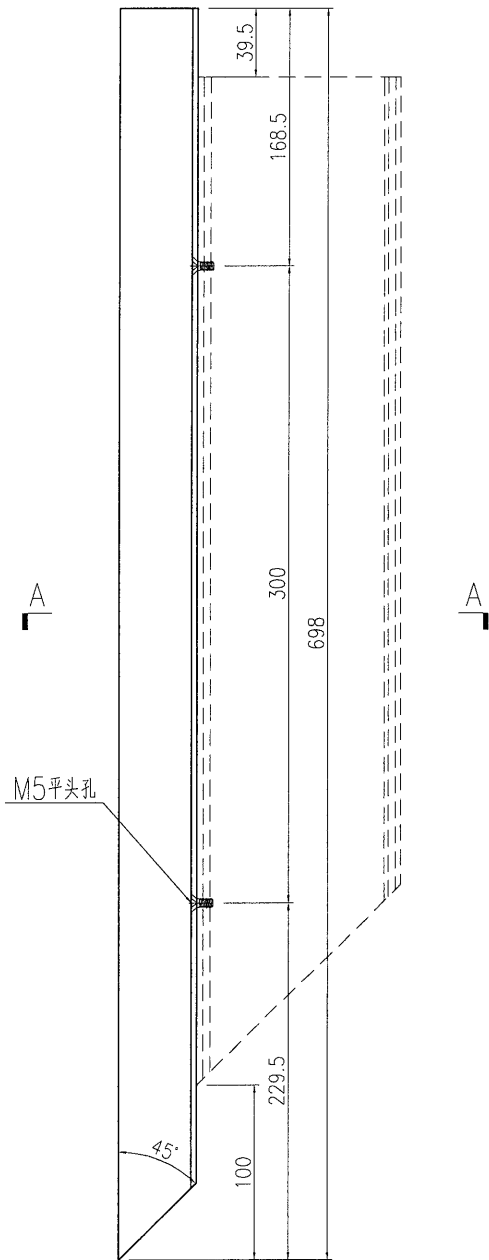


美特铝质 有限公司
MIDI Aluminium Fabricator Ltd.

产品编号	L(MM)	数量	A	B	C	D	E	N	M
		1							

工程號 J837 地盤 觀塘平台

注明：铝角与横框由工厂组装，出货编号为横框产品编号。



名稱	型材加工圖	制圖	曾建平	2019-03-18	修改		
材料	44x30x3mm厚铝角	復核			日期		
顏色	EC-DG-W333007RY 白色	批准			圖號	J837-GW-AL108b	

EG-DWG3

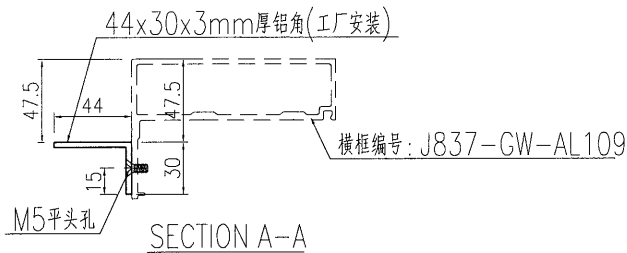
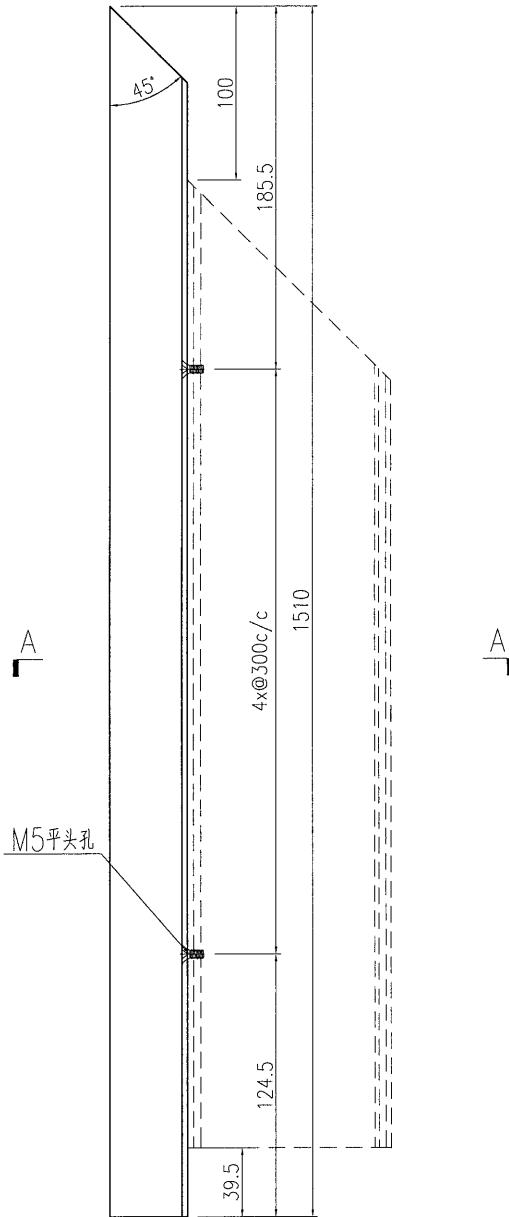


美特鋁質 有限公司
MIDI Aluminium Fabricator Ltd.

产品编号	L(MM)	数量	A	B	C	D	E	N	M
		1							

工程號	J837	地盤	觀塘平台
-----	------	----	------

注明：铝角与横框由工厂组装，出货编号为横框产品编号。



名稱	型材加工圖	制圖	曾建平	2019-03-18	修改			
材料	44x30x3mm厚鋁角	復核			日期			
顏色	EC-DG-W333007RY 白色	批准			圖號	J837-GW-AL109b		

EG-DWG3

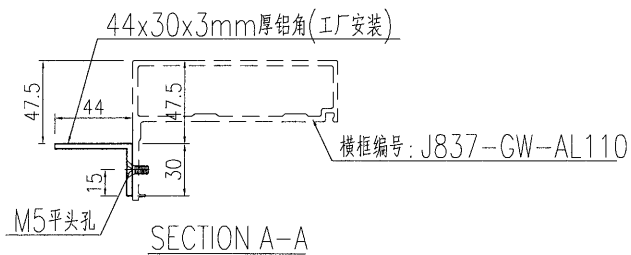
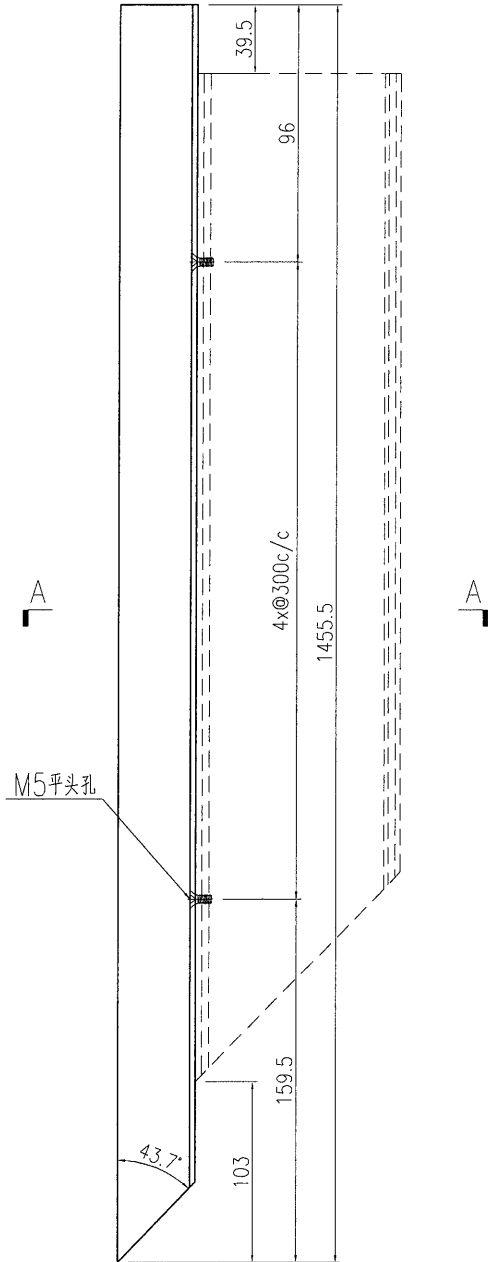


美特鋁質 有限公司
MIDI Aluminium Fabricator Ltd.

产品编号	L(MM)	数量	A	B	C	D	E	N	M
		1							

工程號	J837	地盤	觀塘平台
-----	------	----	------

注明：铝角与横框由工厂组装，出货编号为横框产品编号。



名稱	型材加工圖	制圖	曾建平	2019-03-18	修改		
材料	44x30x3mm厚鋁角	復核			日期		
顏色	EC-DG-W333007RY 白色	批准			圖號	J837-GW-AL110b	

EG-DWG3

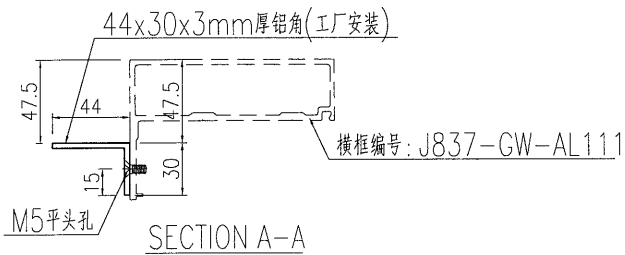
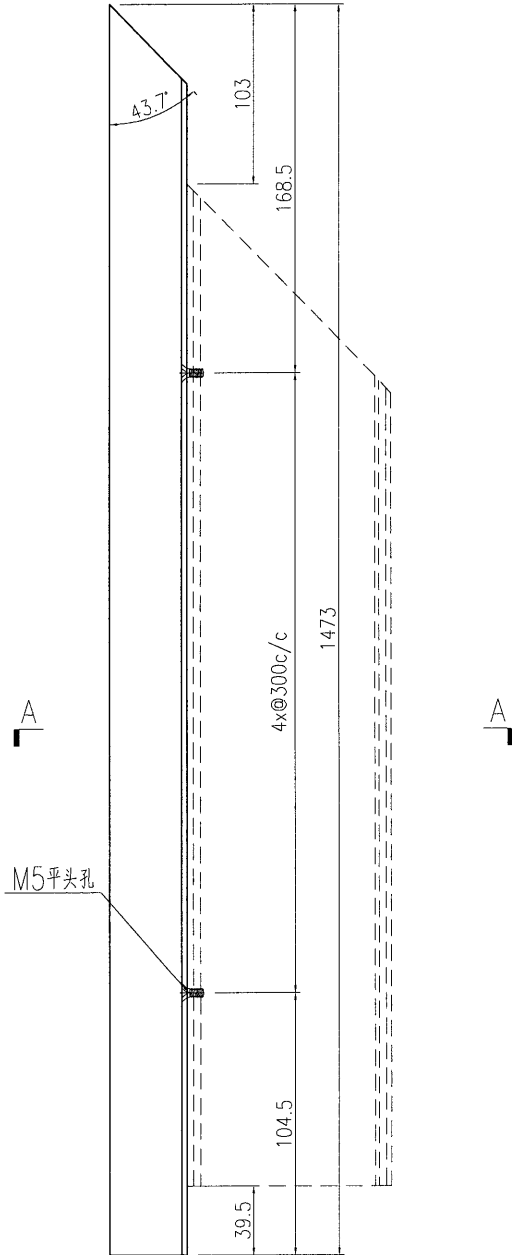


美特鋁質 有限公司
MIDI Aluminium Fabricator Ltd.

产品编号	L(MM)	数量	A	B	C	D	E	N	M
		1							

工程號 J837 地盤 觀塘平台

注明：铝角与横框由工厂组装，出货编号为横框产品编号。



名稱	型材加工圖	制圖	曾建平	2019-03-18	修改			
材料	44x30x3mm厚鋁角	復核			日期			
顏色	EC-DG-W333007RY 白色	批准			圖號	J837-GW-AL111b		

EG-DWG3

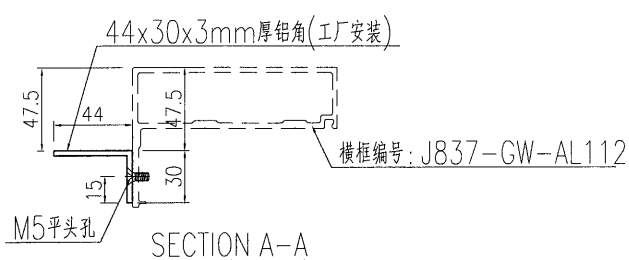
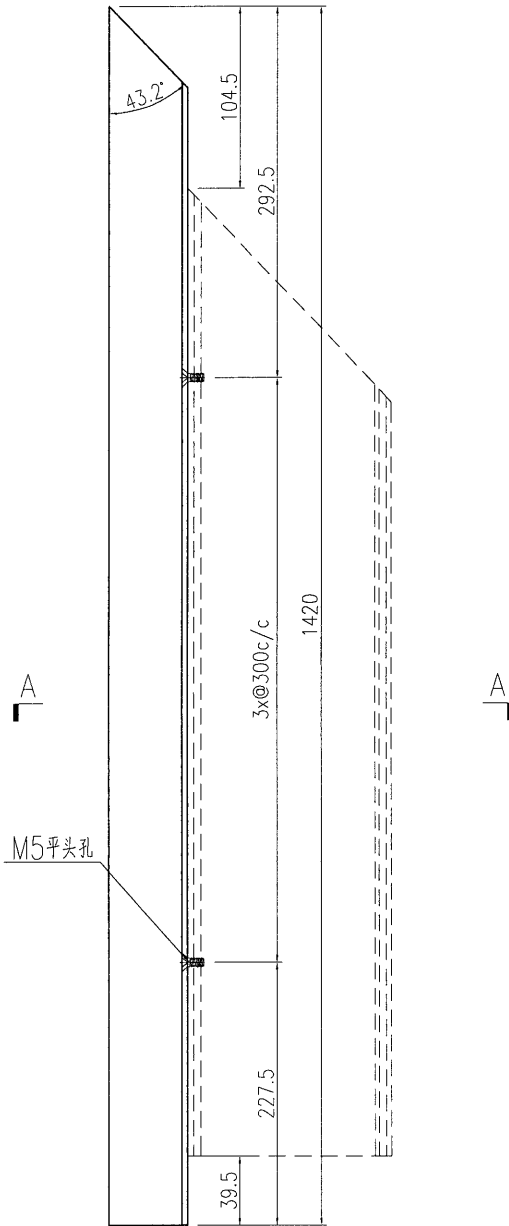


美特鋁質 有限公司
MIDI Aluminium Fabricator Ltd.

产品编号	L(MM)	数量	A	B	C	D	E	N	M
		1							

工程號	J837	地盤	觀塘平台
-----	------	----	------

注明：铝角与横框由工厂组装，出货编号为横框产品编号。



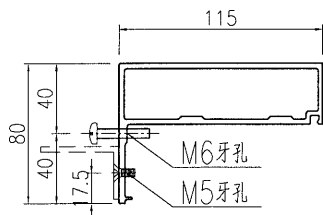
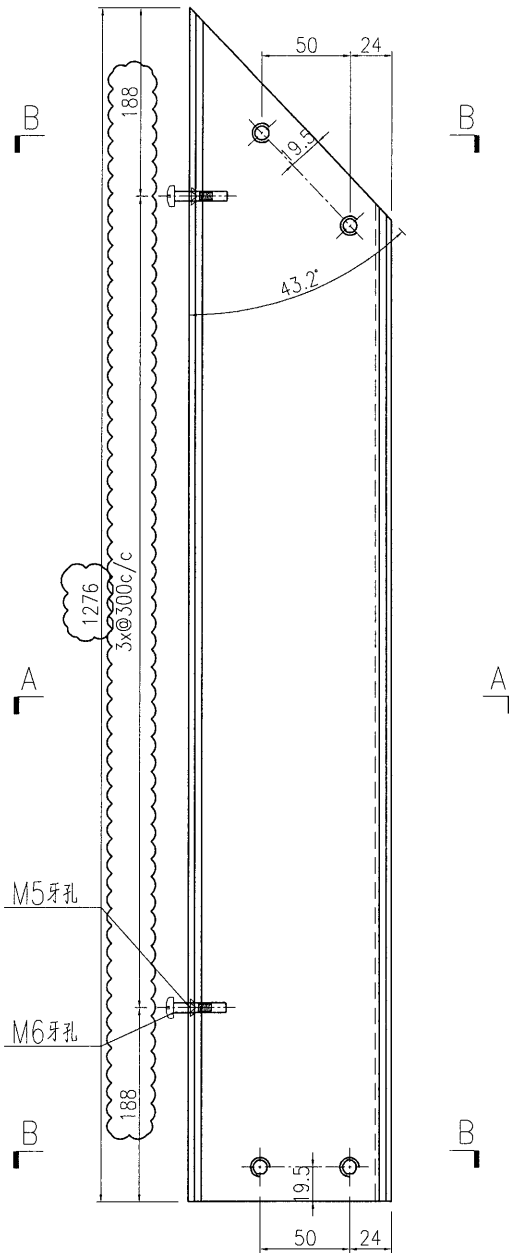
名稱	型材加工圖	制圖	曾建平	2019-03-18	修改		
材料	44x30x3mm厚鋁角	復核			日期		
顏色	EC-DG-W333007RY 白色	批准			圖號	J837-GW-AL112b	



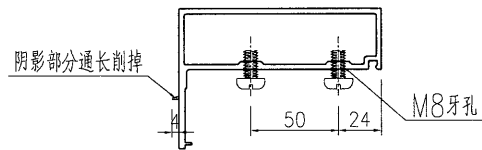
美特鋁質 有限公司
MIDI Aluminium Fabricator Ltd.

产品编号	L(MM)	数量	A	B	C	D	E	N	M
		1							

工程號	J837	地盤	觀塘平台
-----	------	----	------



SECTION A-A



SECTION B-B

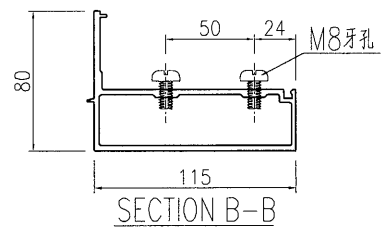
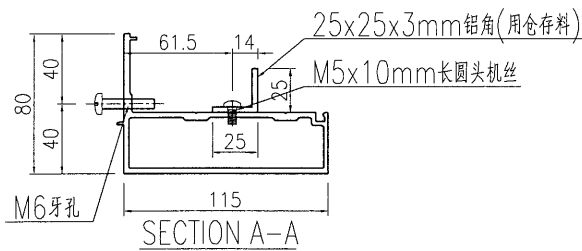
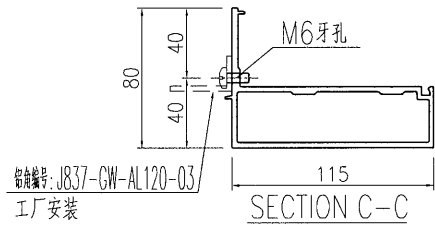
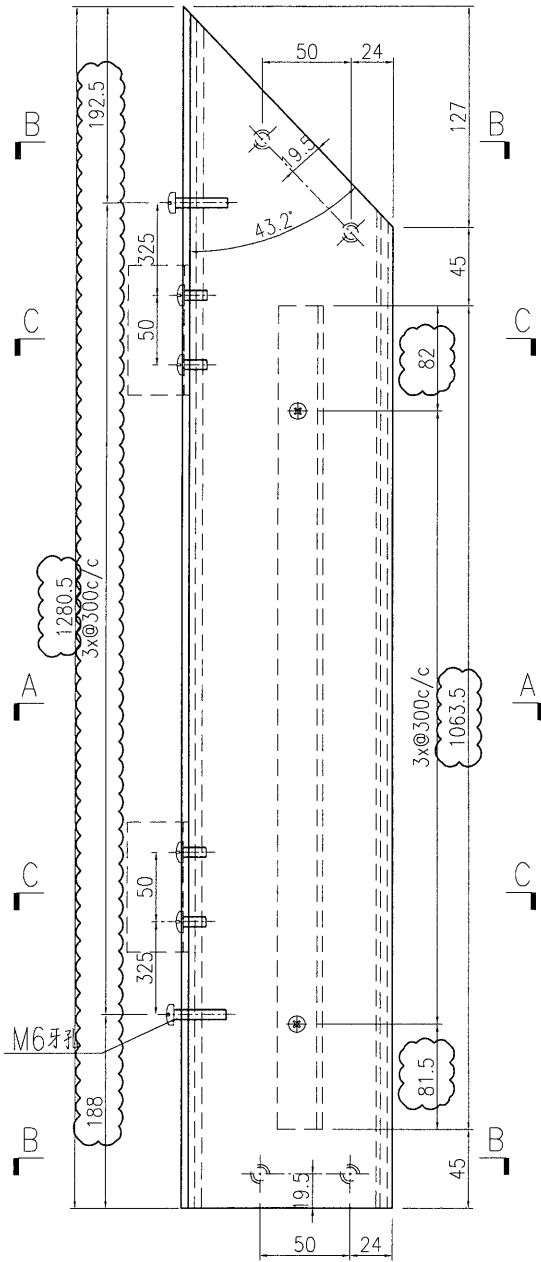
名稱	型材加工圖	制圖	曾建平	2019-03-18	修改	A		
材料	X85611	復核			日期	2019-05-07		
顏色	EC-DG-W333007RY 白色	批准			圖號	J837-GW-AL112		



美特鋁質有限公司
MIDI Aluminium Fabricator Ltd.

产品编号	L(MM)	数量	A	B	C	D	E	N	M
		1							

工程號	J837	地盤	觀塘平台
-----	------	----	------



名稱	型材加工圖	制圖	曾建平	2019-03-18	修改	A		
材料	X85610+25x25x3mm厚鋁角	復核			日期	2019-05-07		
顏色	EC-DG-W333007RY 白色	批准			圖號	J837-GW-AL112a		

EG-DWG3

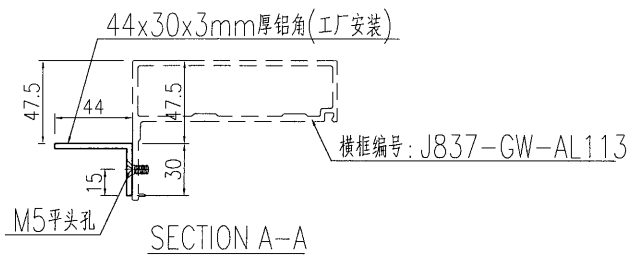
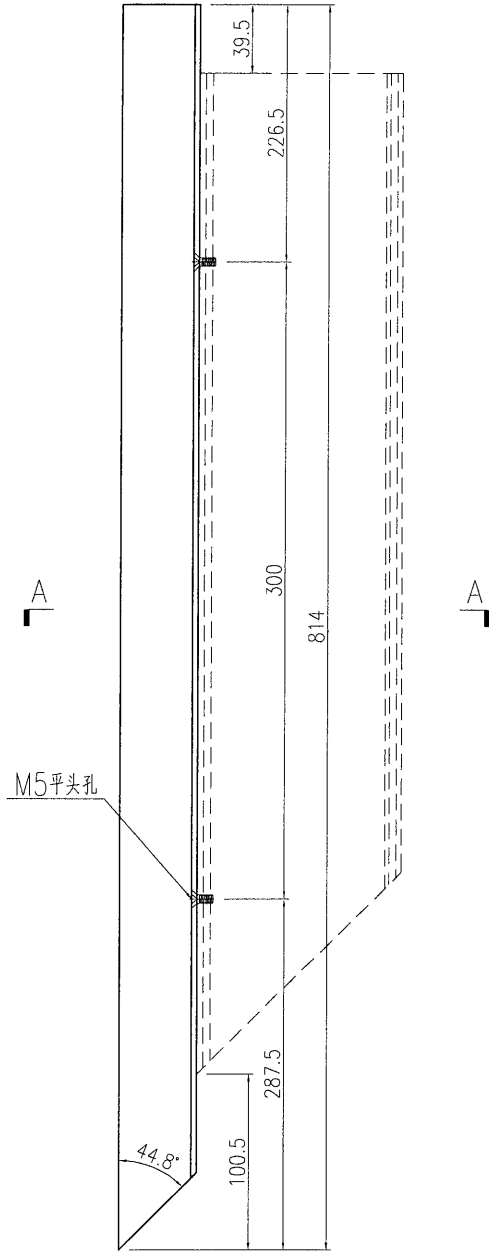


美特鋁質 有限公司
MIDI Aluminium Fabricator Ltd.

产品编号	L(MM)	数量	A	B	C	D	E	N	M
		1							

工程號	J837	地盤	觀塘平台
-----	------	----	------

注明：铝角与横框由工厂组装，出货编号为横框产品编号。



名稱	型材加工圖	制圖	曾建平	2019-03-18	修改		
材料	44x30x3mm厚鋁角	復核			日期		
顏色	EC-DG-W333007RY 白色	批准			圖號	J837-GW-AL113b	

EG-DWG3

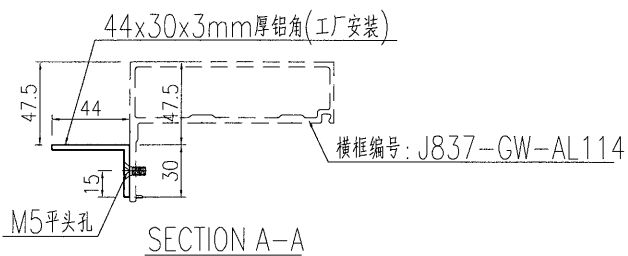
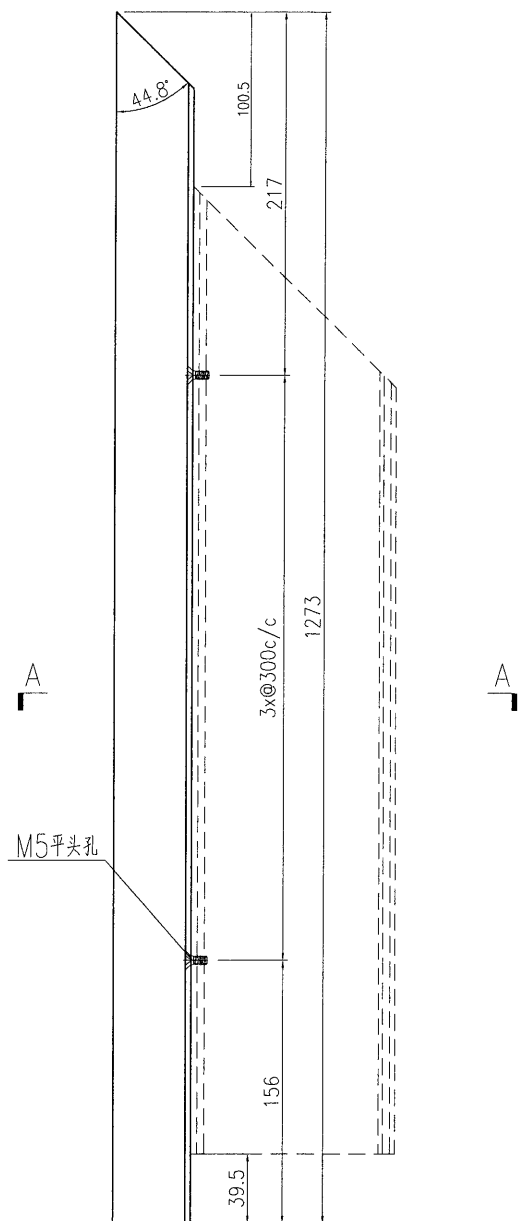


美特鋁質 有限公司
MIDI Aluminium Fabricator Ltd.

产品编号	L(MM)	数量	A	B	C	D	E	N	M
		1							

工程號	J837	地盤	觀塘平台
-----	------	----	------

注明：铝角与横框由工厂组装，出货编号为横框产品编号。



名稱	型材加工圖	制圖	曾建平	2019-03-18	修改			
材料	44x30x3mm厚鋁角	復核			日期			
顏色	EC-DG-W333007RY 白色	批准			圖號	J837-GW-AL114b		

EG-DWG3

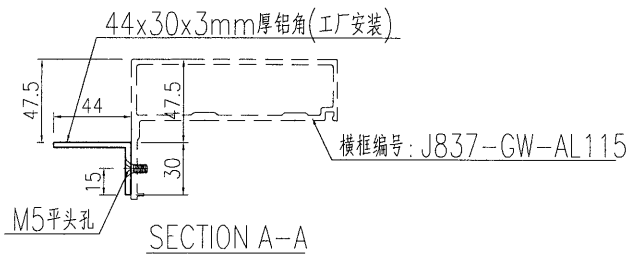
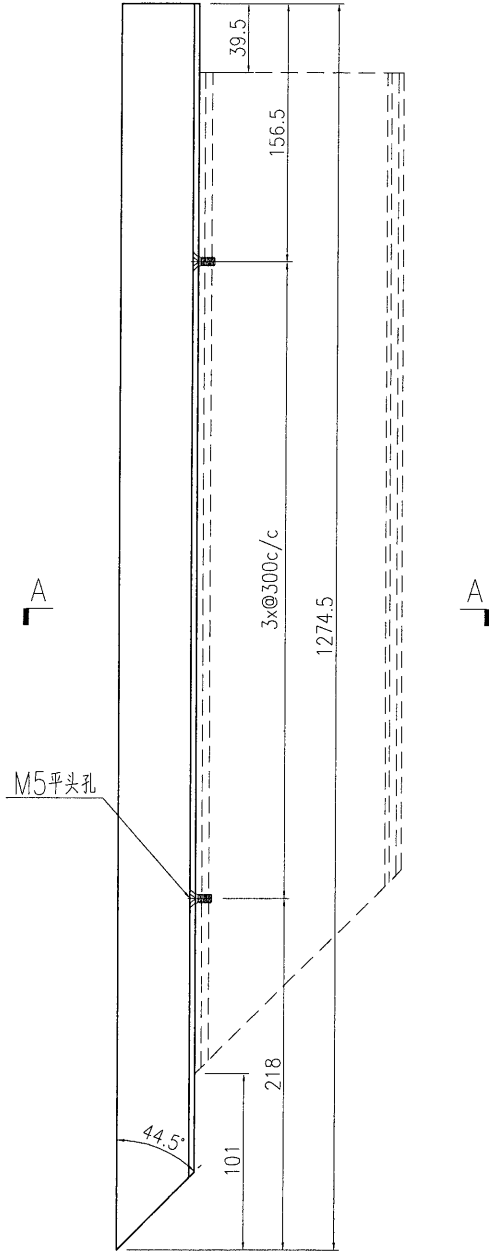


美特鋁質 有限公司
MIDI Aluminium Fabricator Ltd.

产品编号	L(MM)	数量	A	B	C	D	E	N	M
		1							

工程號	J837	地盤	觀塘平台
-----	------	----	------

注明：铝角与横框由工厂组装，出货编号为横框产品编号。



名稱	型材加工圖	制圖	曾建平	2019-03-18	修改			
材料	44x30x3mm厚鋁角	復核			日期			
顏色	EC-DG-W333007RY 白色	批准			圖號	J837-GW-AL115b		

EG-DWG3

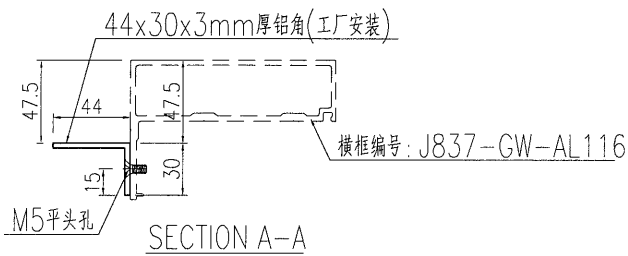
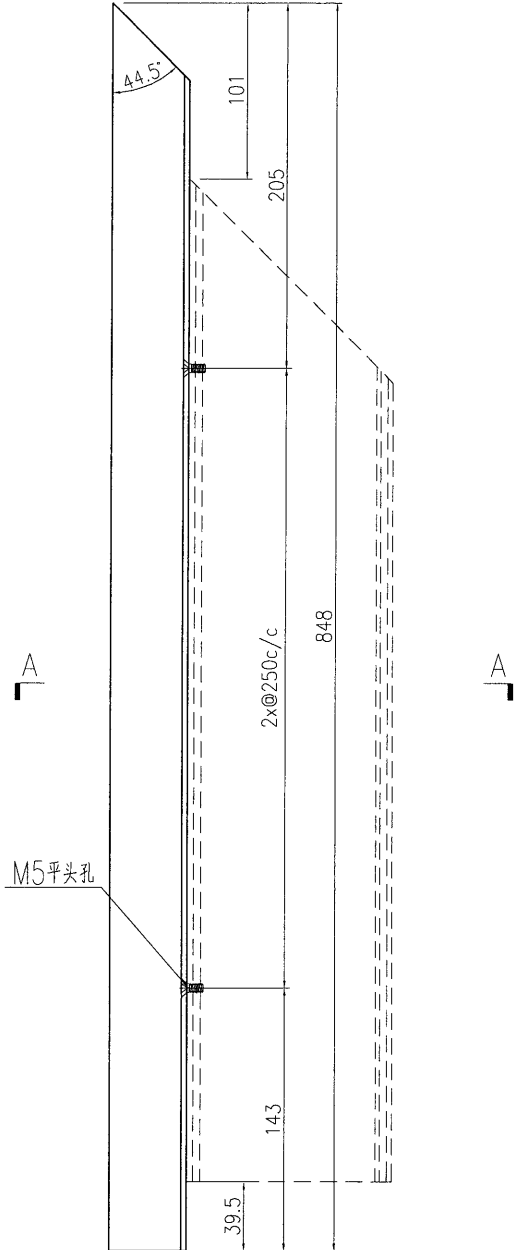


美特鋁質 有限公司
MIDI Aluminium Fabricator Ltd.

产品编号	L(MM)	数量	A	B	C	D	E	N	M
		1							

工程號	J837	地盤	觀塘平台
-----	------	----	------

注明：铝角与横框由工厂组装，出货编号为横框产品编号。



名稱	型材加工圖	制圖	曾建平	2019-03-18	修改			
材料	44x30x3mm厚鋁角	復核			日期			
顏色	EC-DG-W333007RY 白色	批准			圖號	J837-GW-AL116b		

EG-DWG3

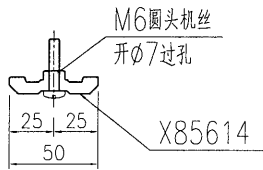
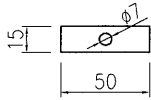


美特鋁質 有限公司
MIDI Aluminium Fabricator Ltd.

工程號 J837 地盤 觀塘平台

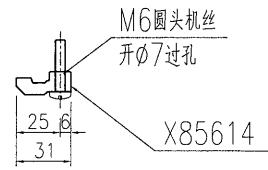
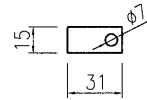
产品编号: J837-GW-AL120-01

数量 1880 个



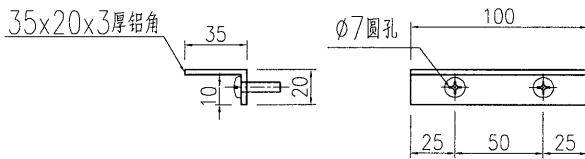
产品编号: J837-GW-AL120-02

数量 1800 个



产品编号: J837-GW-AL120-03

数量 626 个



名稱	型材加工圖	制圖	曾建平	2019-03-18	修改	A		
材料	詳見加工圖	復核			日期	2019-05-07		
顏色	MILL	批准			圖號	J837-GW-AL120		

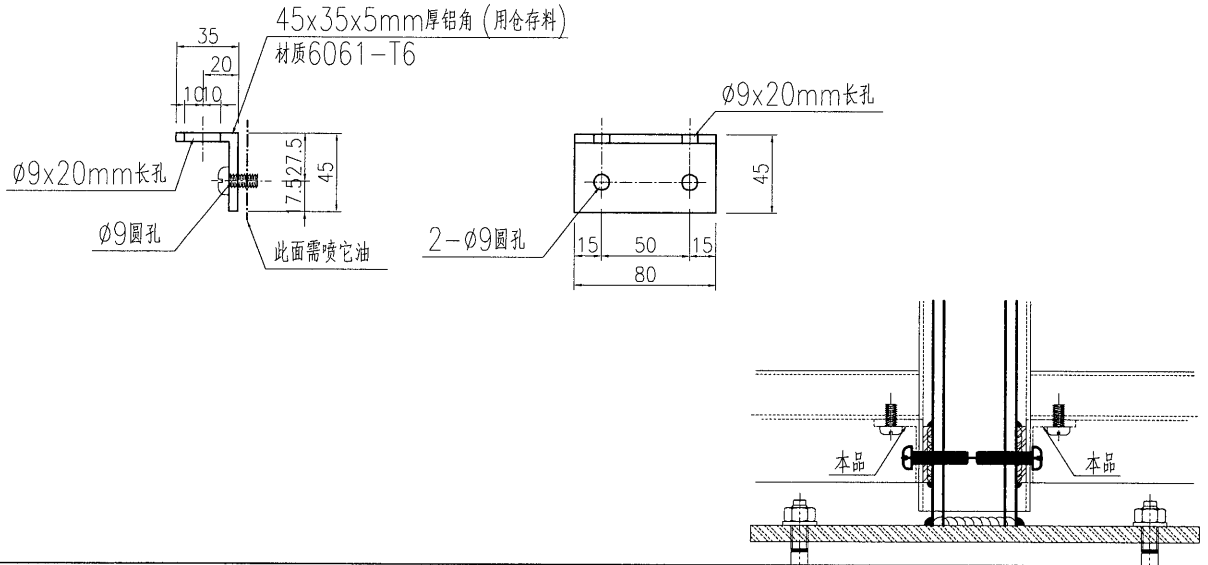
EG-DWG3



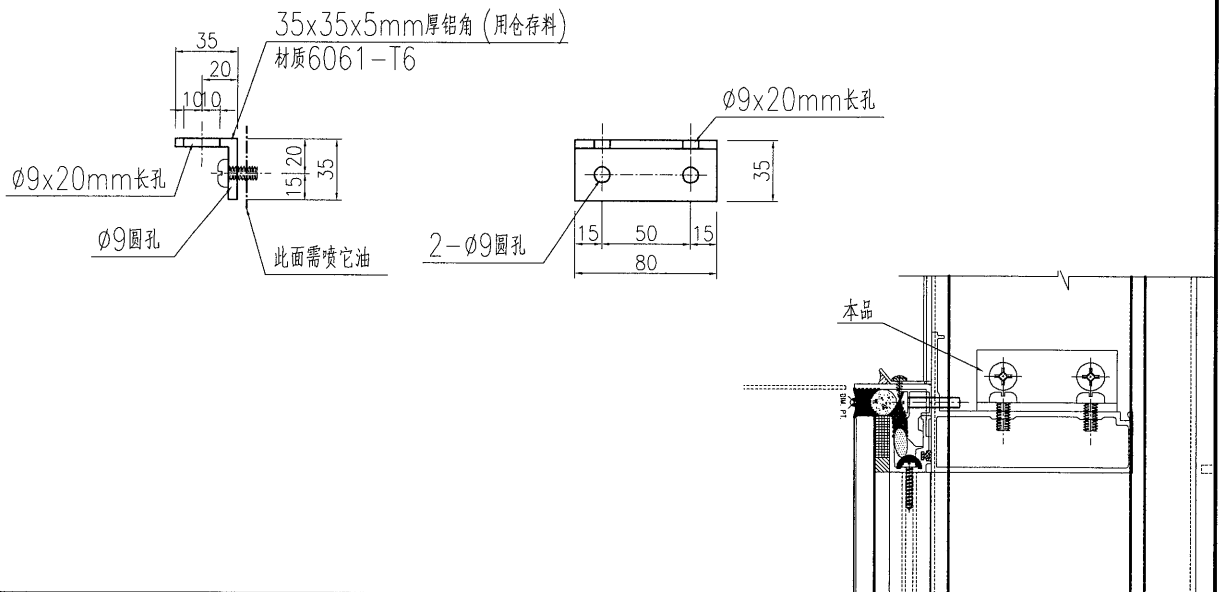
美特鋁質 有限公司
MIDI Aluminium Fabricator Ltd.

工程號 J837 地盤 觀塘平台

产品编号: J837-GW-AL121-01
数量 440 个



产品编号: J837-GW-AL121-02
数量 440 个



名稱	型材加工圖	制圖	曾建平	2019-03-18	修改		
材料	詳見加工圖	復核			日期		
顏色	MILL	批准			圖號	J837-GW-AL121	

EG-DWG3

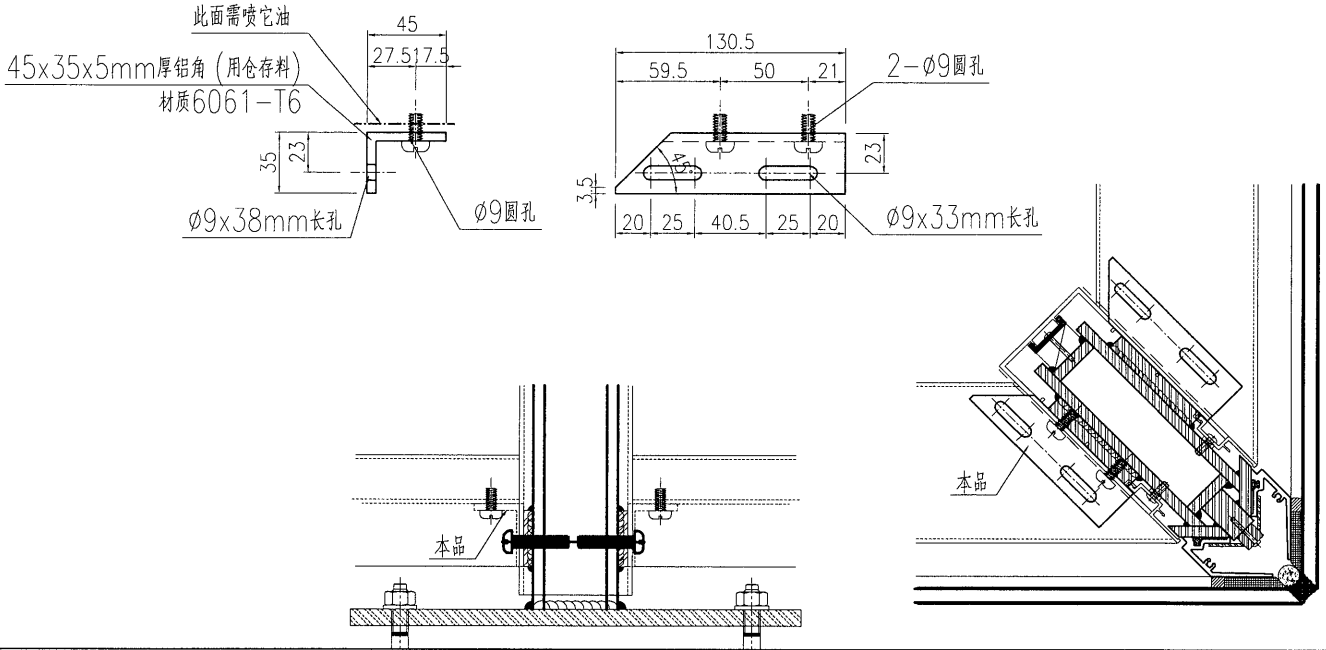


美特鋁質 有限公司
MIDI Aluminium Fabricator Ltd.

工程號 J837 地盤 觀塘平台

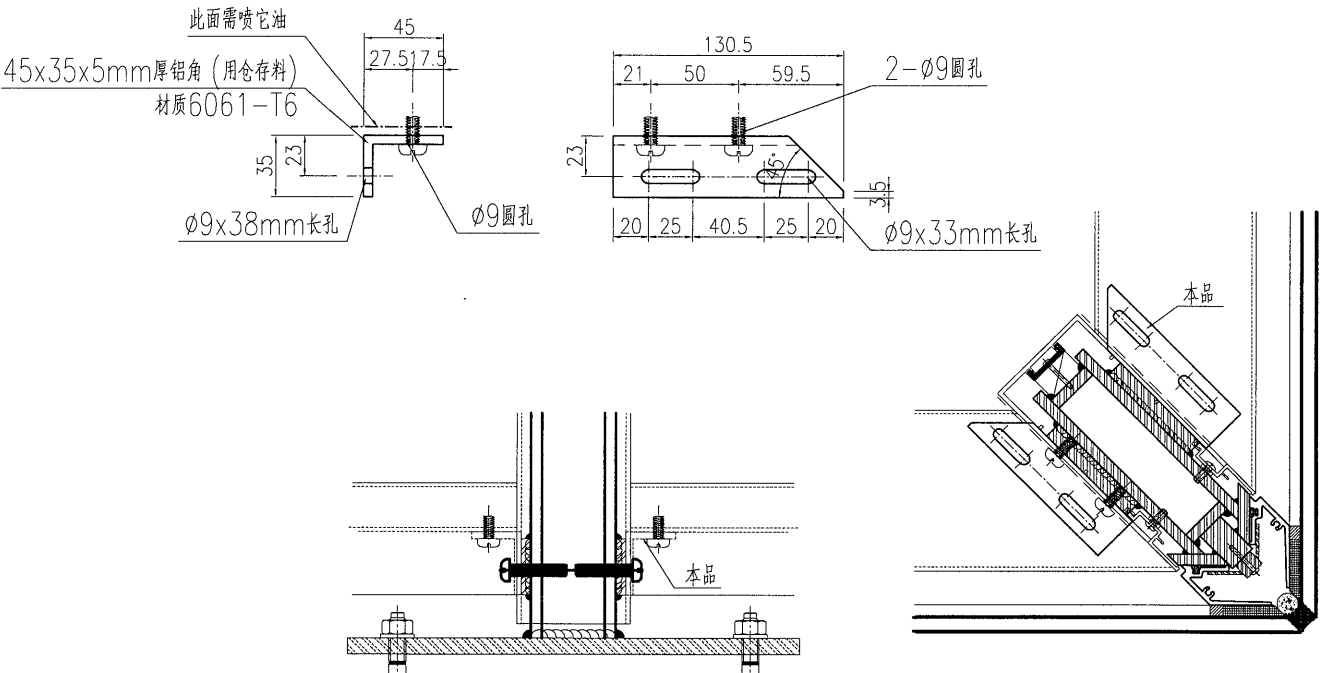
产品编号: J837-GW-AL122-01

数量 15个



产品编号: J837-GW-AL122-02

数量 15个



名稱	型材加工圖	制圖	曾建平	2019-03-18	修改		
材料	詳見加工圖	復核			日期		
顏色	MILL	批准			圖號	J837-GW-AL122	

EG-DWG3

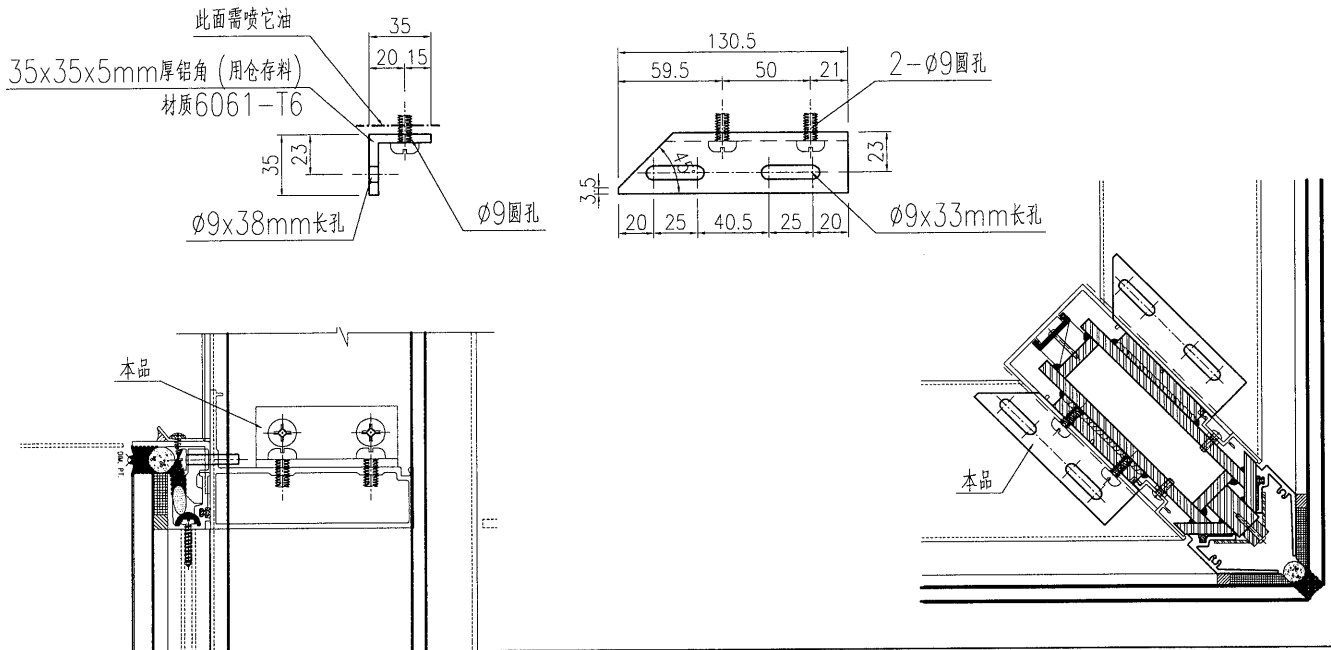


美特鋁質 有限公司
MIDI Aluminium Fabricator Ltd.

工程號 J837 地盤 觀塘平台

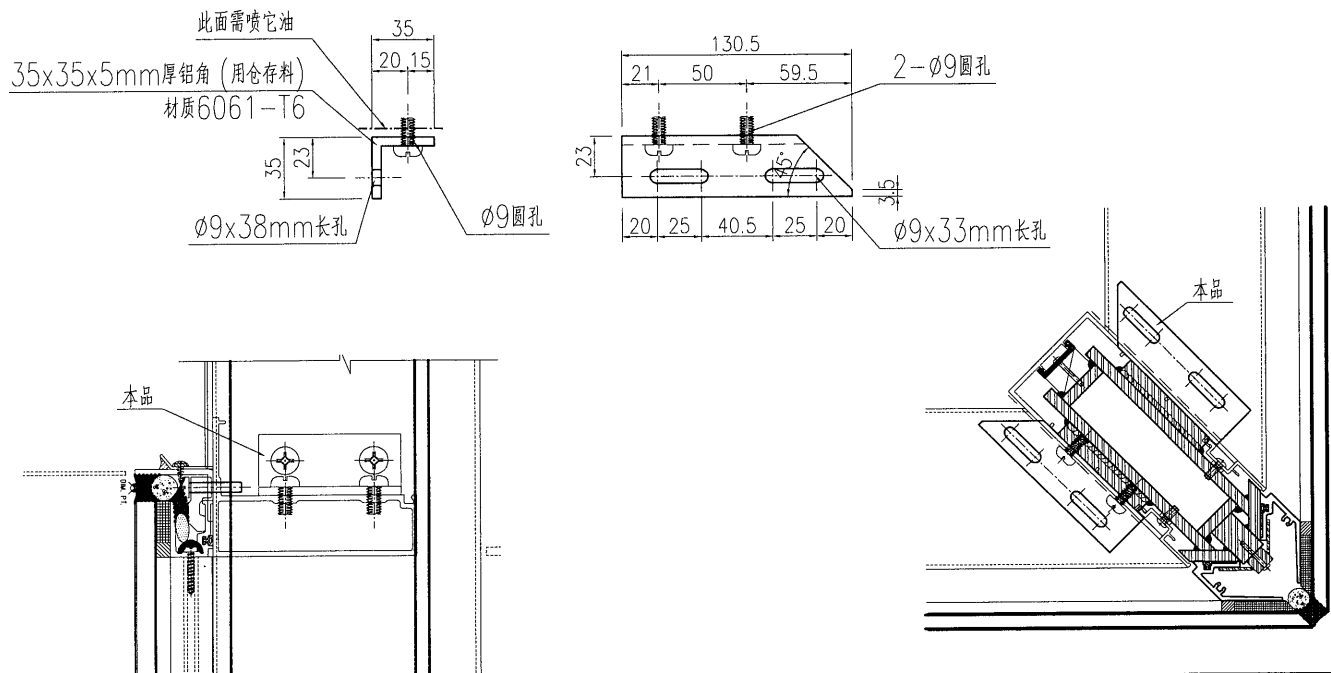
产品编号: J837-GW-AL123-01

数量 15个



产品编号: J837-GW-AL123-02

数量 15个

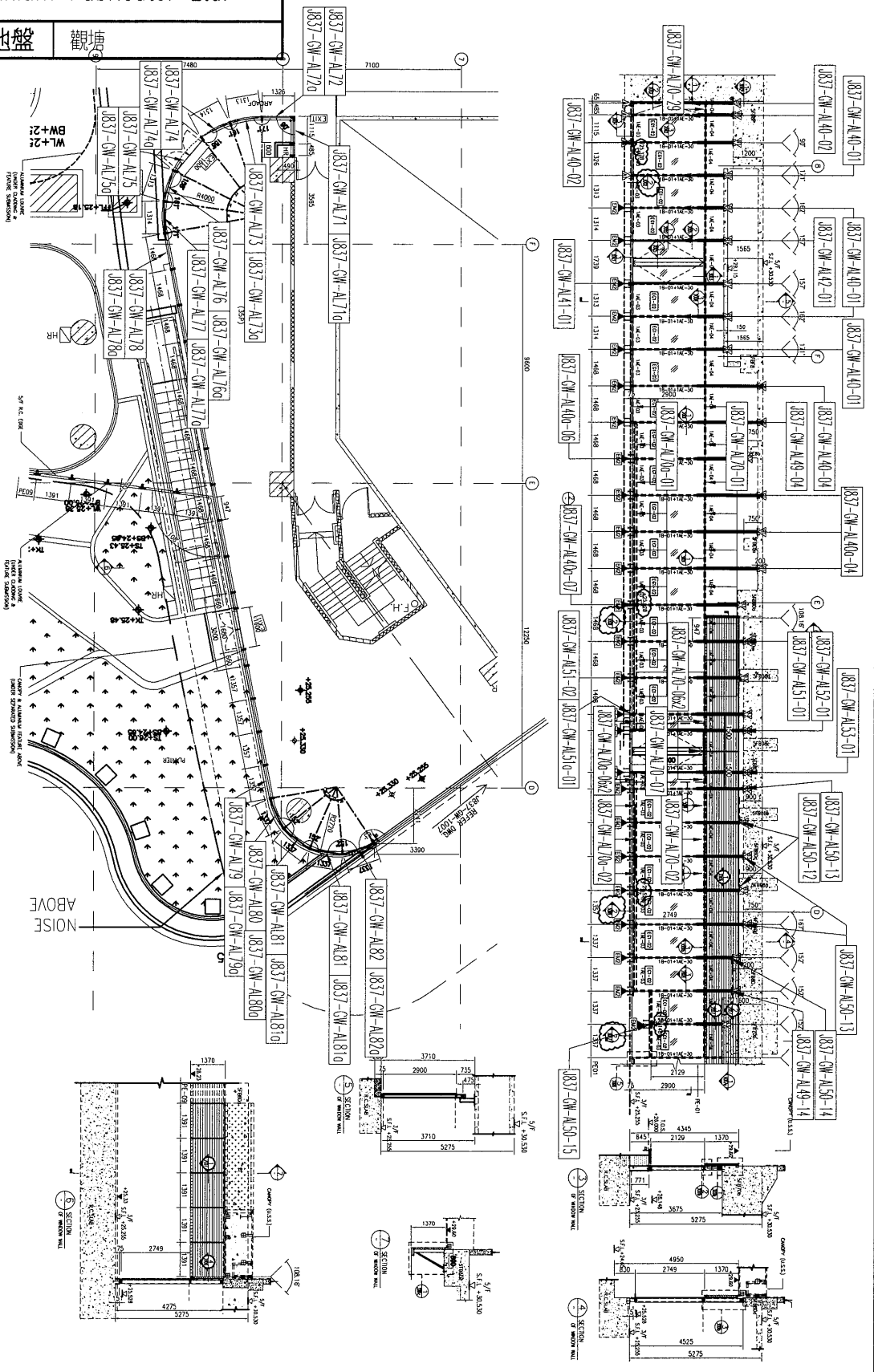


名稱	型材加工圖	制圖	曾建平	2019-03-18	修改		
材料	詳見加工圖	復核			日期		
顏色	MILL	批准			圖號	J837-GW-AL123	



美特鋁質 有限公司
MIDI Aluminium Fabricator Ltd.

工程號 J837 地盤 觀塘

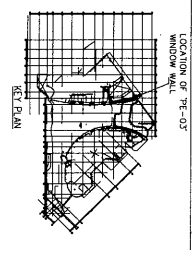


LEGEND:

EG-02	12mm THK. MONOCLIC LOW RION TAPERED GLASS
VE-01	ALUMINIUM WALLON
VE-03	ALUMINIUM TRANSOM
VE-04	ALUMINIUM TRANSOM
IB-01	120x60x6mm THK. G.A.S. RIS
	30mm THK. ALUM. CLADDING

SUPPORT LEGEND:

△	71-01' RIBED WITH 1 NO. CAS/SLOPE 1 NO.
△	71-02' RIBED WITH 1 NO. CAS/SLOPE 1 NO.
△	71-03' RIBED WITH 1 NO. CAS/SLOPE 1 NO.
△	71-04' RIBED WITH 1 NO. CAS/SLOPE 1 NO.
△	71-05' RIBED WITH 1 NO. CAS/SLOPE 1 NO.
△	71-06' RIBED WITH 1 NO. CAS/SLOPE 1 NO.
△	71-07' RIBED WITH 1 NO. CAS/SLOPE 1 NO.
△	71-08' RIBED WITH 1 NO. CAS/SLOPE 1 NO.
△	71-09' RIBED WITH 1 NO. CAS/SLOPE 1 NO.
△	71-10' RIBED WITH 1 NO. CAS/SLOPE 1 NO.
△	71-11' RIBED WITH 1 NO. CAS/SLOPE 1 NO.
△	71-12' RIBED WITH 1 NO. CAS/SLOPE 1 NO.
△	71-13' RIBED WITH 1 NO. CAS/SLOPE 1 NO.
△	71-14' RIBED WITH 1 NO. CAS/SLOPE 1 NO.
△	71-15' RIBED WITH 1 NO. CAS/SLOPE 1 NO.
△	71-16' RIBED WITH 1 NO. CAS/SLOPE 1 NO.
△	71-17' RIBED WITH 1 NO. CAS/SLOPE 1 NO.
△	71-18' RIBED WITH 1 NO. CAS/SLOPE 1 NO.
△	71-19' RIBED WITH 1 NO. CAS/SLOPE 1 NO.
△	71-20' RIBED WITH 1 NO. CAS/SLOPE 1 NO.
△	71-21' RIBED WITH 1 NO. CAS/SLOPE 1 NO.
△	71-22' RIBED WITH 1 NO. CAS/SLOPE 1 NO.
△	71-23' RIBED WITH 1 NO. CAS/SLOPE 1 NO.
△	71-24' RIBED WITH 1 NO. CAS/SLOPE 1 NO.
△	71-25' RIBED WITH 1 NO. CAS/SLOPE 1 NO.
△	71-26' RIBED WITH 1 NO. CAS/SLOPE 1 NO.
△	71-27' RIBED WITH 1 NO. CAS/SLOPE 1 NO.
△	71-28' RIBED WITH 1 NO. CAS/SLOPE 1 NO.
△	71-29' RIBED WITH 1 NO. CAS/SLOPE 1 NO.
△	71-30' RIBED WITH 1 NO. CAS/SLOPE 1 NO.
△	71-31' RIBED WITH 1 NO. CAS/SLOPE 1 NO.
△	71-32' RIBED WITH 1 NO. CAS/SLOPE 1 NO.
△	71-33' RIBED WITH 1 NO. CAS/SLOPE 1 NO.
△	71-34' RIBED WITH 1 NO. CAS/SLOPE 1 NO.
△	71-35' RIBED WITH 1 NO. CAS/SLOPE 1 NO.
△	71-36' RIBED WITH 1 NO. CAS/SLOPE 1 NO.
△	71-37' RIBED WITH 1 NO. CAS/SLOPE 1 NO.
△	71-38' RIBED WITH 1 NO. CAS/SLOPE 1 NO.
△	71-39' RIBED WITH 1 NO. CAS/SLOPE 1 NO.
△	71-40' RIBED WITH 1 NO. CAS/SLOPE 1 NO.
△	71-41' RIBED WITH 1 NO. CAS/SLOPE 1 NO.
△	71-42' RIBED WITH 1 NO. CAS/SLOPE 1 NO.
△	71-43' RIBED WITH 1 NO. CAS/SLOPE 1 NO.
△	71-44' RIBED WITH 1 NO. CAS/SLOPE 1 NO.
△	71-45' RIBED WITH 1 NO. CAS/SLOPE 1 NO.
△	71-46' RIBED WITH 1 NO. CAS/SLOPE 1 NO.
△	71-47' RIBED WITH 1 NO. CAS/SLOPE 1 NO.
△	71-48' RIBED WITH 1 NO. CAS/SLOPE 1 NO.
△	71-49' RIBED WITH 1 NO. CAS/SLOPE 1 NO.
△	71-50' RIBED WITH 1 NO. CAS/SLOPE 1 NO.

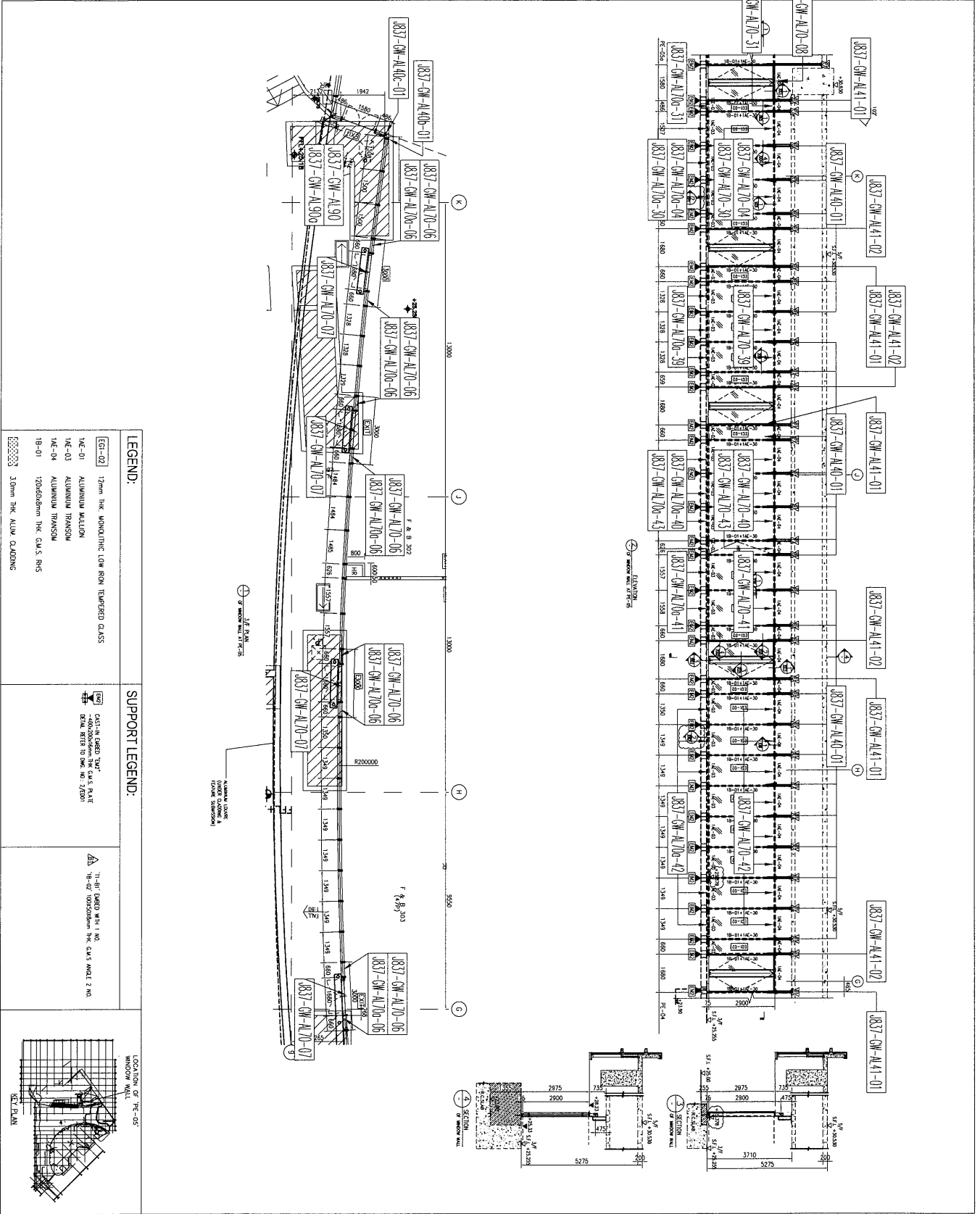


名稱	鋁料位置圖	制圖	曾建平	2018-03-21	修改	A
材料		復核			日期	2019-05-07
顏色		批准			圖號	J837-GW-WZ80



美特鋁質 有限公司
MIDI Aluminium Fabricator Ltd.

工程號 J837 地盤 觀塘



名稱	鋁料位置圖	制圖	曾建平	2019-03-18	修改	A
材料		復核			日期	2019-05-07
顏色		批准			圖號	J837-GW-WZ82

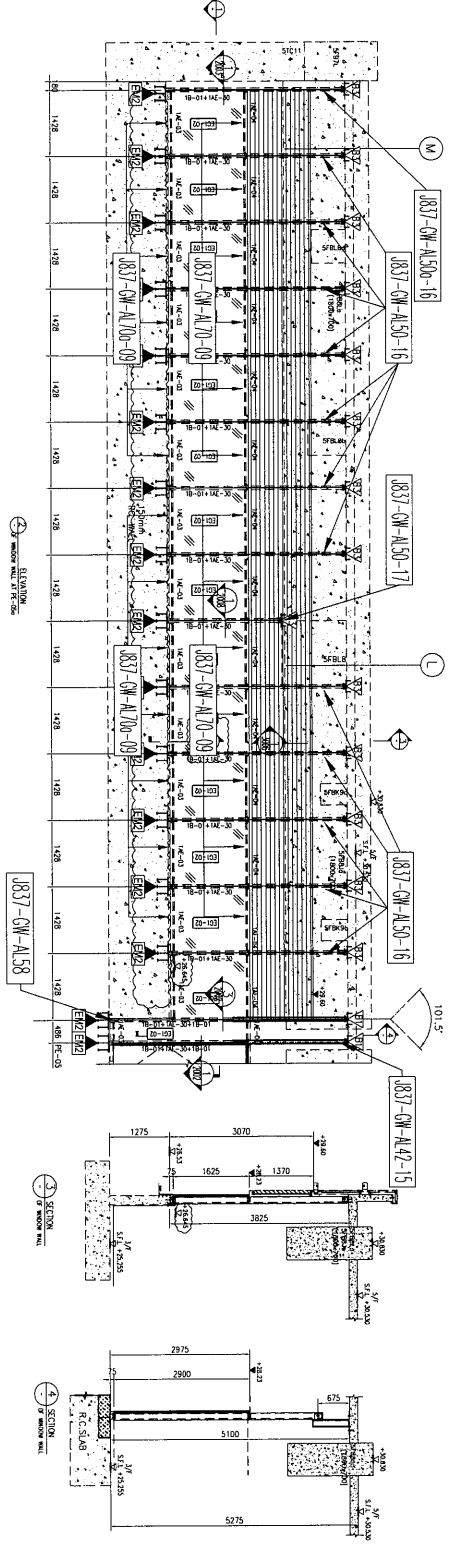
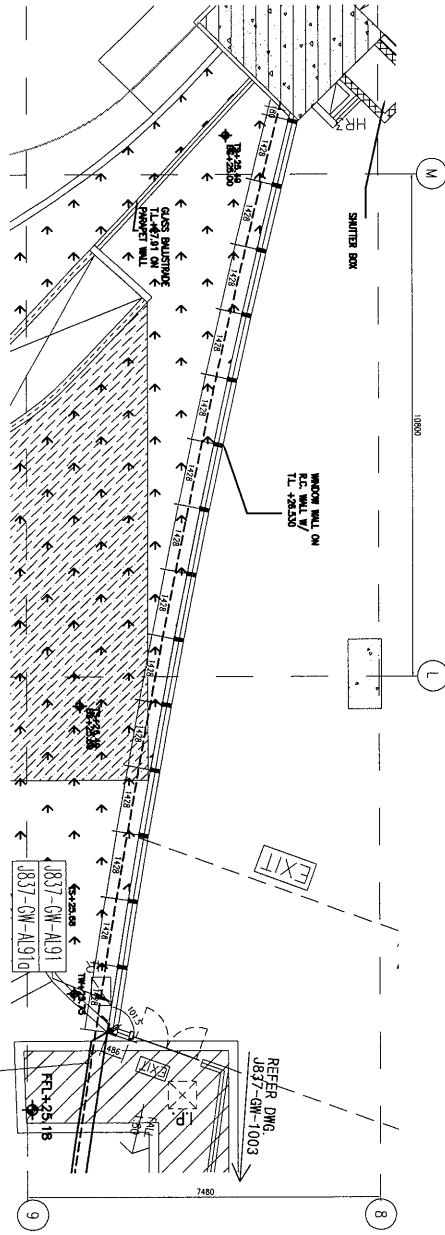


工程號

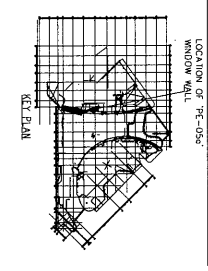
J837

地盤

觀塘



LEGEND:	
	12mm THK MONOLITHIC LOW IRON TEMPERED GLASS
	14E-01 ALUMINIUM MULLION
	14E-03 ALUMINIUM TRANSOM
	14E-04 ALUMINIUM TRANSOM
	19-01 120x60x6mm THK. G.A.S. RHS
	30mm THK. ALUM. CLADDING
SUPPORT LEGEND:	
	CAST-IN-LAID 100x100x200mm THK. G.A.S. RAFT
	1-3/8\"/>

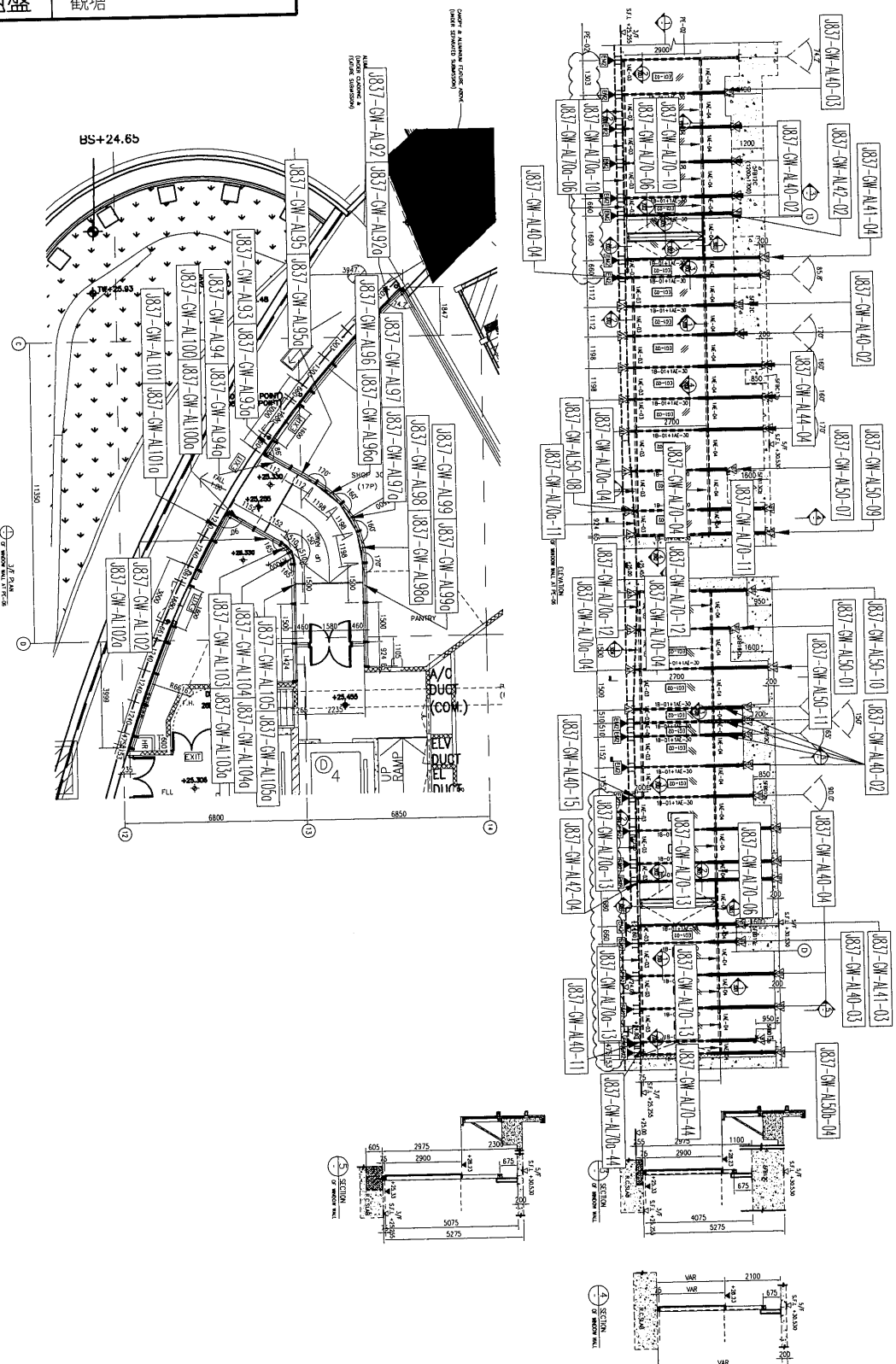


名稱	鋁料位置圖	制圖	曾建平	2019-03-18	修改	A	
材料		復核			日期	2019-05-07	
顏色		批准			圖號	J837-GW-WZ83	



美特鋁質 有限公司
MIDI Aluminium Fabricator Ltd.

工程號	J837	地盤	觀塘
-----	------	----	----

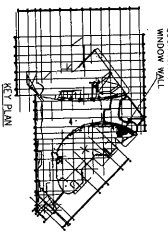


LEGEND:

□ (with dashed lines)	12mm THK MONOLITHIC LOW RISE TEMPLERED GLASS
△ (with '1')	12mm THK ALUMINUM MULLION
△ (with '2')	12mm THK ALUMINUM TRANSOM
△ (with '3')	12mm THK ALUMINUM TRANSOM
△ (with '4')	12mm THK ALUMINUM TRANSOM
△ (with '5')	12mm THK ALUMINUM TRANSOM
△ (with '6')	12mm THK ALUMINUM TRANSOM
△ (with '7')	12mm THK ALUMINUM TRANSOM
△ (with '8')	12mm THK ALUMINUM TRANSOM
△ (with '9')	12mm THK ALUMINUM TRANSOM
△ (with '10')	12mm THK ALUMINUM TRANSOM
△ (with '11')	12mm THK ALUMINUM TRANSOM
△ (with '12')	12mm THK ALUMINUM TRANSOM
△ (with '13')	12mm THK ALUMINUM TRANSOM
△ (with '14')	12mm THK ALUMINUM TRANSOM
△ (with '15')	12mm THK ALUMINUM TRANSOM
△ (with '16')	12mm THK ALUMINUM TRANSOM
△ (with '17')	12mm THK ALUMINUM TRANSOM
△ (with '18')	12mm THK ALUMINUM TRANSOM
△ (with '19')	12mm THK ALUMINUM TRANSOM
△ (with '20')	12mm THK ALUMINUM TRANSOM

SUPPORT LEGEND:

△ (with '1')	12mm THK ALUMINUM TRANSOM
△ (with '2')	12mm THK ALUMINUM TRANSOM
△ (with '3')	12mm THK ALUMINUM TRANSOM
△ (with '4')	12mm THK ALUMINUM TRANSOM
△ (with '5')	12mm THK ALUMINUM TRANSOM
△ (with '6')	12mm THK ALUMINUM TRANSOM
△ (with '7')	12mm THK ALUMINUM TRANSOM
△ (with '8')	12mm THK ALUMINUM TRANSOM
△ (with '9')	12mm THK ALUMINUM TRANSOM
△ (with '10')	12mm THK ALUMINUM TRANSOM
△ (with '11')	12mm THK ALUMINUM TRANSOM
△ (with '12')	12mm THK ALUMINUM TRANSOM
△ (with '13')	12mm THK ALUMINUM TRANSOM
△ (with '14')	12mm THK ALUMINUM TRANSOM
△ (with '15')	12mm THK ALUMINUM TRANSOM
△ (with '16')	12mm THK ALUMINUM TRANSOM
△ (with '17')	12mm THK ALUMINUM TRANSOM
△ (with '18')	12mm THK ALUMINUM TRANSOM
△ (with '19')	12mm THK ALUMINUM TRANSOM
△ (with '20')	12mm THK ALUMINUM TRANSOM

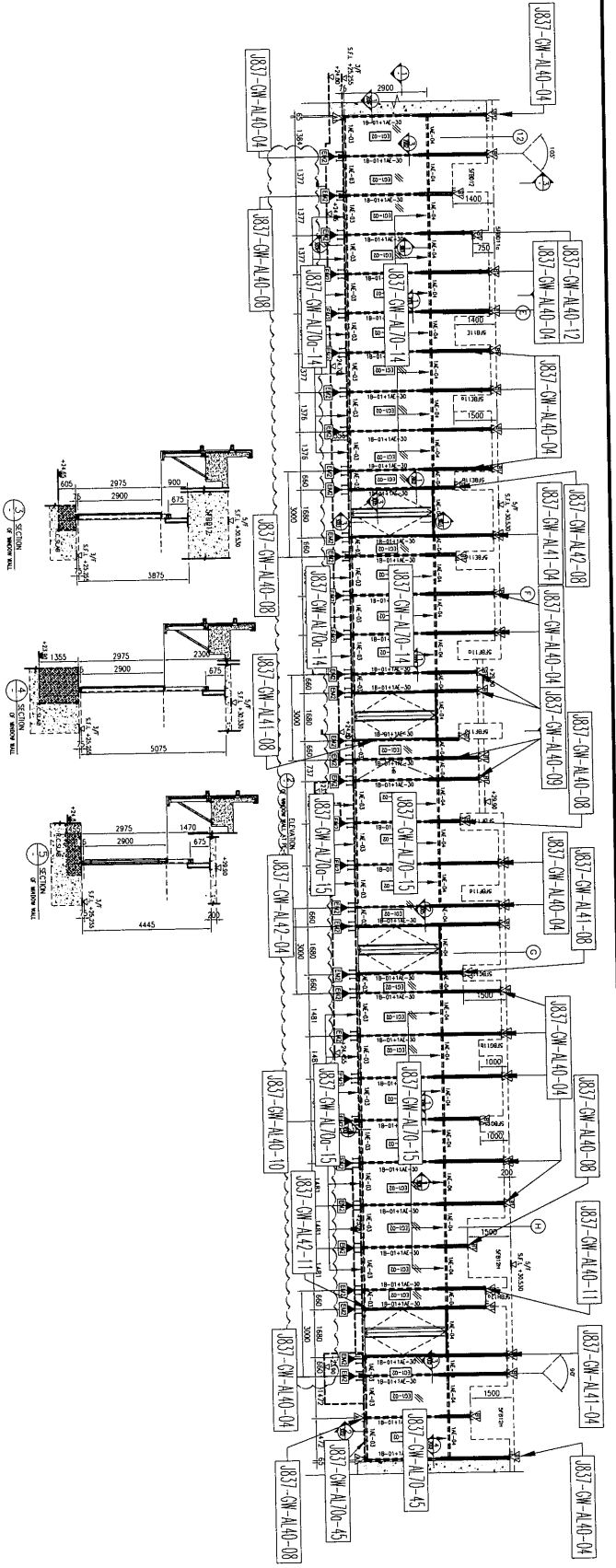
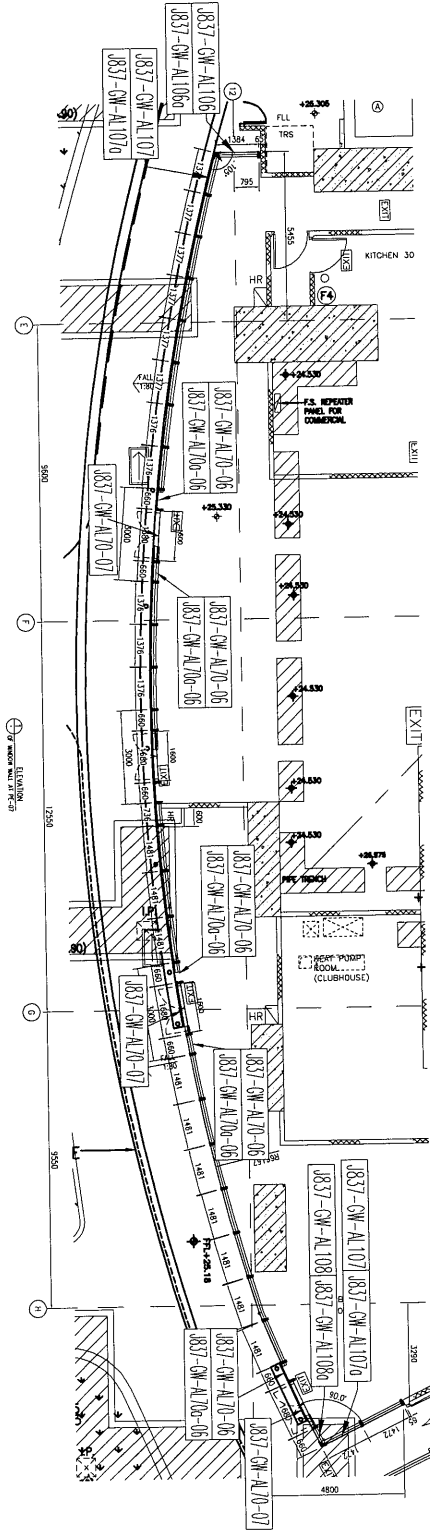


名稱	鋁料位置圖	制圖	曾建平	2019-03-18	修改	A
材料		復核			日期	2019-05-07
顏色		批准			圖號	J837-GW-WZ84



美特鋁質 有限公司
MIDI Aluminium Fabricator Ltd.

工程號	J837	地盤	觀塘
-----	------	----	----

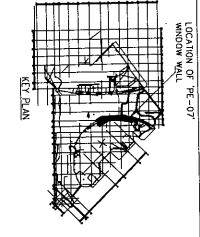


LEGEND:

12mm THK. MONOLITHIC CONCRETE TYPED CLAS5	12mm THK. MONOLITHIC CONCRETE TYPED CLAS5
ALUMINIUM WALLING	ALUMINIUM WALLING
ALUMINIUM TRANSOM	ALUMINIUM TRANSOM
ALUMINIUM BRASS	ALUMINIUM BRASS
1200x600mm THK. CAS. S. BR5	1200x600mm THK. CAS. S. BR5
300mm THK. ALUM. CLADDING	300mm THK. ALUM. CLADDING

SUPPORT LEGEND:

12mm THK. MONOLITHIC CONCRETE TYPED CLAS5	12mm THK. MONOLITHIC CONCRETE TYPED CLAS5
ALUMINIUM WALLING	ALUMINIUM WALLING
ALUMINIUM TRANSOM	ALUMINIUM TRANSOM
ALUMINIUM BRASS	ALUMINIUM BRASS
1200x600mm THK. CAS. S. BR5	1200x600mm THK. CAS. S. BR5
300mm THK. ALUM. CLADDING	300mm THK. ALUM. CLADDING



名稱	位置圖	制圖	曾建平	2019-03-18	修改	A
材料		復核			日期	2019-05-07
顏色		批准			圖號	J837-GW-WZ85



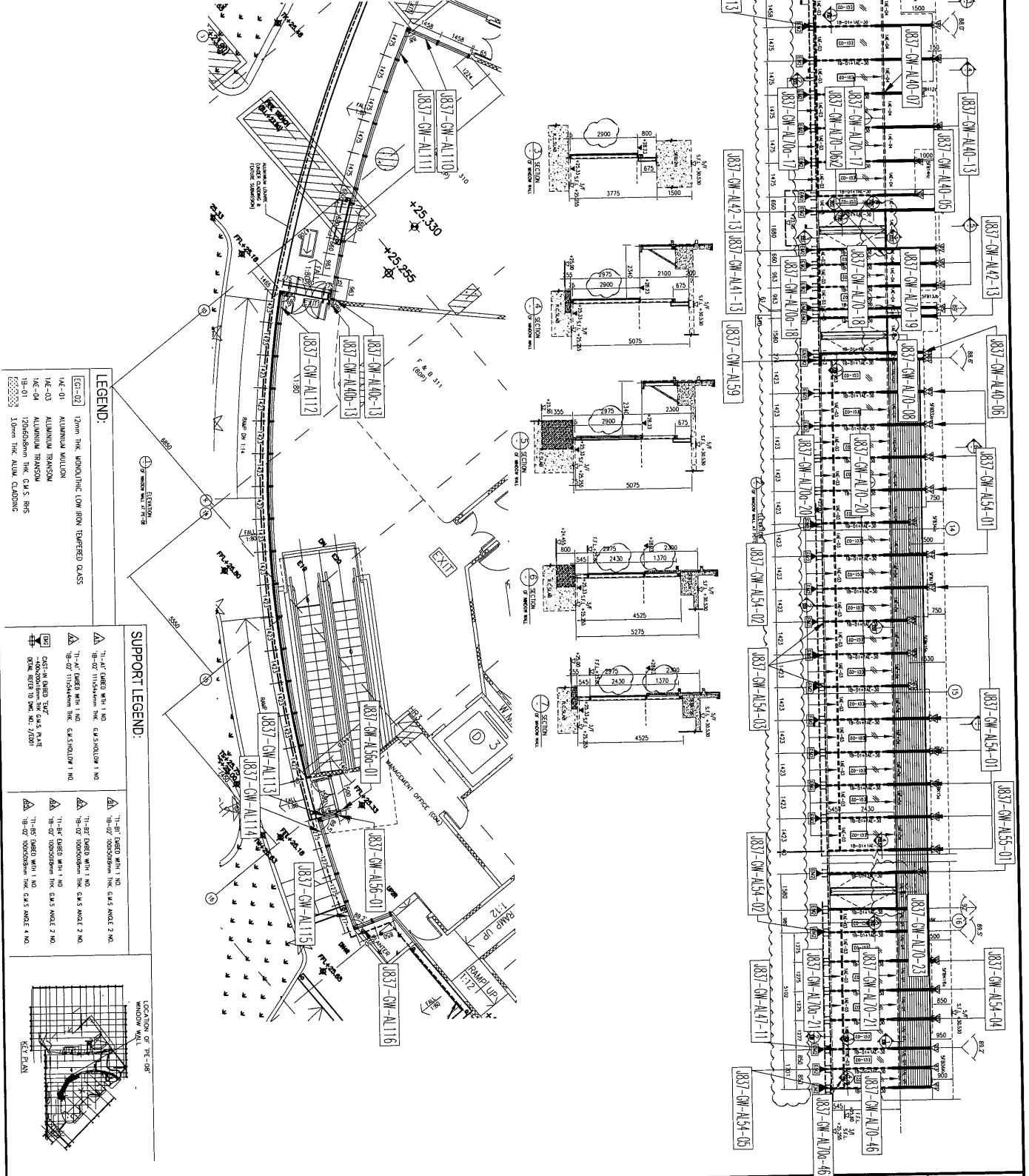
美特鋁質 有限公司
MIDI Aluminium Fabricator Ltd.

工程號

J837

地盤

觀塘



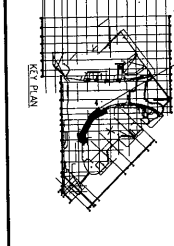
LEGEND:

- LEGEND:
- 1mm THK. VERTICAL LOW IRON TINTED GLASS
- ALUMINIUM WALLON
- ALUMINIUM RANSOM
- ALUMINIUM TRANSOM
- 120x60mm THK. C.A.S. RIS
- 30mm THK. ALUM. CLADDING

SUPPORT LEGEND:

- 71-01: DASHED WITH 1 NO. 71-02: TISSACTIONS THK. C.A.S. ANGLE 1 NO.
- 71-03: DASHED WITH 1 NO. C.A.S. ANGLE 1 NO.
- 71-04: TISSACTIONS THK. C.A.S. ANGLE 1 NO.
- 71-05: DASHED WITH 1 NO. C.A.S. ANGLE 2 NO.
- 71-06: TISSACTIONS THK. C.A.S. ANGLE 2 NO.
- 71-07: DASHED WITH 1 NO. C.A.S. ANGLE 2 NO.
- 71-08: TISSACTIONS THK. C.A.S. ANGLE 2 NO.
- 71-09: DASHED WITH 1 NO. C.A.S. ANGLE 4 NO.
- 71-10: TISSACTIONS THK. C.A.S. ANGLE 4 NO.

LOCATION OF 'VE-08' WINDOW WALL

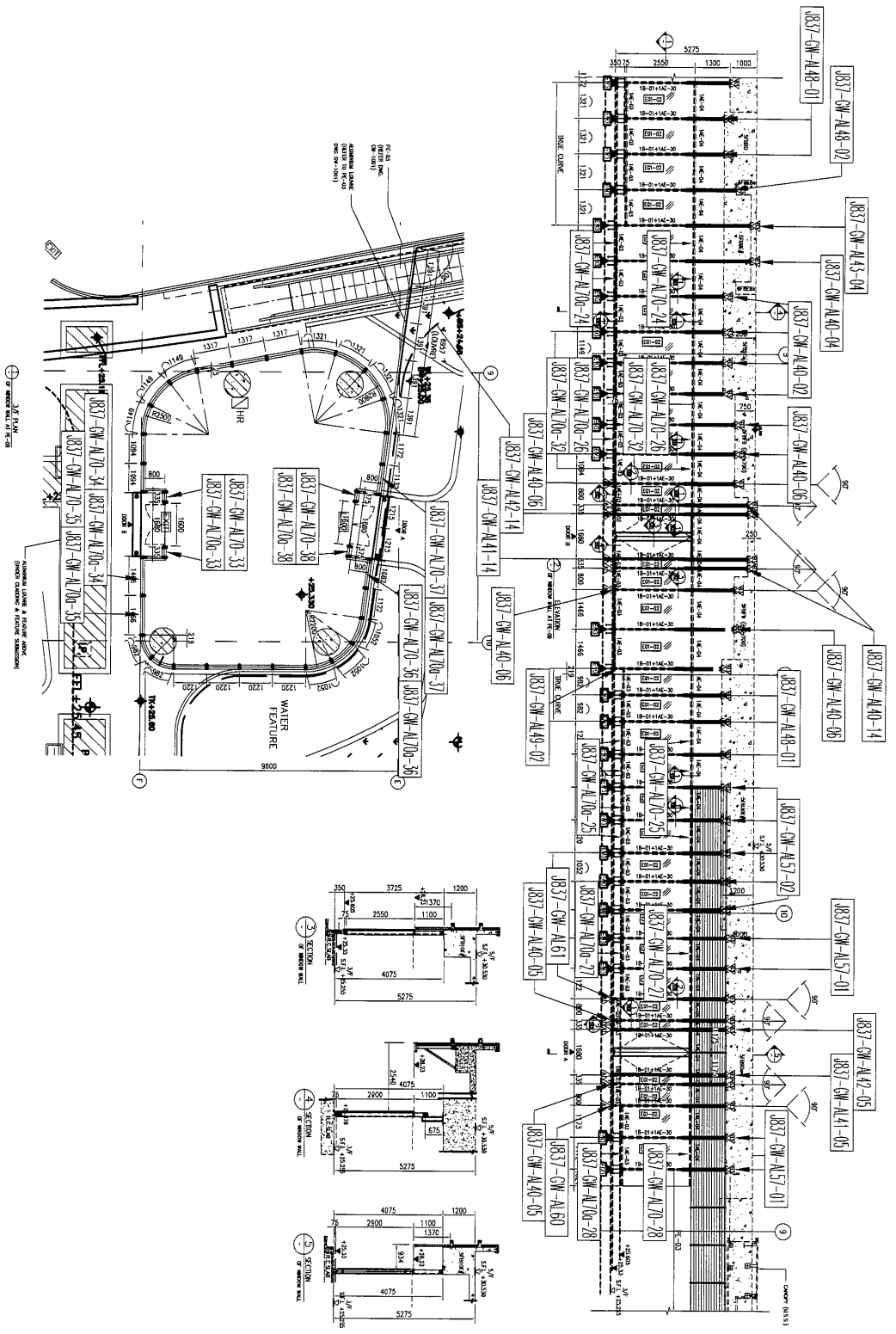


名稱	位置圖	制圖	曾建平	2019-03-18	修改	A
材料		復核			日期	2019-05-07
顏色		批准			圖號	J837-GW-WZ86



美特鋁質 有限公司
MIDI Aluminium Fabricator Ltd.

工程號 J837 地盤 觀塘



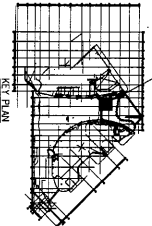
LEGEND:

- EQ1-02 12mm THK. NONSTICHER LOW IRON TEMPERED GLASS
- 1A-E-01 ALUMINIUM MULLION
- 1A-E-03 ALUMINIUM TRANSOM
- 1A-E-04 ALUMINIUM TRANSOM
- 1B-01 1200x600mm THK. CAS. S. INS
- 1B-02 30mm THK. ALUM. CLADDING

SUPPORT LEGEND:

- 10-01 CONCRETE SLAB WITH CAS. PLATE (SEE REF. TO INC. NO. 3/200)
- 10-02 DIBBO WITH 1 NO. CAS. SHEET 1 NO.
- 10-03 DIBBO WITH 1 NO. CAS. SHEET 1 NO.
- 10-04 DIBBO WITH 1 NO. CAS. SHEET 1 NO.
- 10-05 DIBBO WITH 1 NO. CAS. SHEET 2 NO.
- 10-06 DIBBO WITH 1 NO. CAS. SHEET 2 NO.
- 10-07 DIBBO WITH 1 NO. CAS. SHEET 2 NO.
- 10-08 DIBBO WITH 1 NO. CAS. SHEET 2 NO.
- 10-09 DIBBO WITH 1 NO. CAS. SHEET 2 NO.

LOCATION OF THE WINDOW WALL



名稱	位置圖	制圖	曾建平	2019-03-18	修改	A
材料		復核			日期	2019-05-07
顏色		批准			圖號	J837-GW-WZ87