

工程指示 / 要求簡箋(E.I.)

工程指示編號：EI / 0467 / 19

修改版次：-

工程編號：J837 平台

工程名稱：觀塘 裕民坊平台

工程項目：地盤用鐵件加工圖(PE01 PE02 百業位置)

收件人：Maggie

發件人：Leung Hin Wai

日期：16/04/2019

要求提供 / 確認 事項：

- | | | |
|------------------------------------|-------------------------------------|-------------------------------|
| <input type="checkbox"/> 初步鋁料 B.M. | <input type="checkbox"/> 加工拆圖，然後生產 | <input type="checkbox"/> 尺寸表 |
| <input type="checkbox"/> 正式鋁料 B.M. | <input type="checkbox"/> 技術上資料 / 指示 | <input type="checkbox"/> 報價 |
| <input type="checkbox"/> 配件 B.M. | <input type="checkbox"/> 樣辦或貨品說明書 | <input type="checkbox"/> 分判合約 |
| <input type="checkbox"/> 其他：_____ | | |

內容：

請按附頁加工。

請在_____前完成上列要求。

附：- 1+7頁

以上項目為：

- 原合約工程包 原合約工程加 / 減賬 新工程報價

原因：-

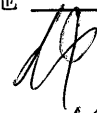
分發東莞各部門：

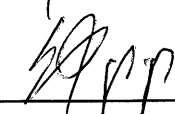
- ()生產技術總監 連附件 ()技術部 連附件 ()生產部 連附件 ()機械設計部 連附件
 ()採購部 連附件 ()生產統籌部 連附件
 ()質檢部 連附件 ()會計部 連附件 ()報關組 連附件 ()其他 _____ 連附件


分發香港各部門：

- ()行政部 連附件 ()會計部 連附件 ()統籌部 連附件 ()工程部地盤科文(柄) 連附件
 ()採購部 連附件 ()QS 部 連附件 ()維修部 連附件 ()其他 _____ 連附件

傳遞編號：

發件人簽署： 

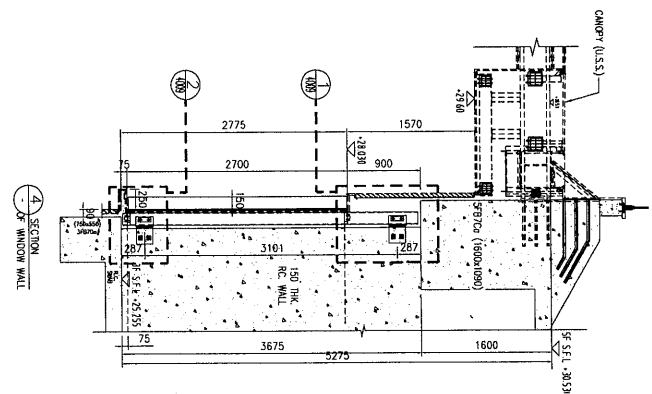
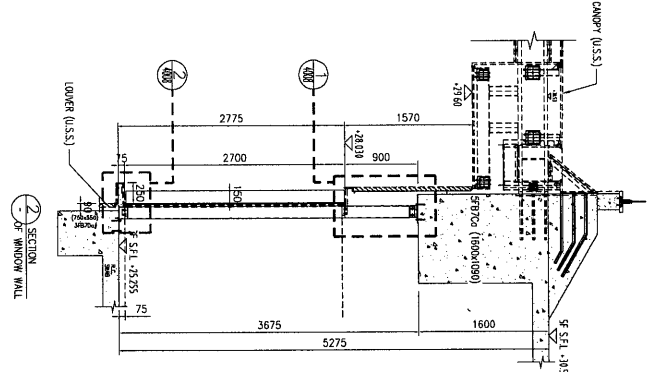
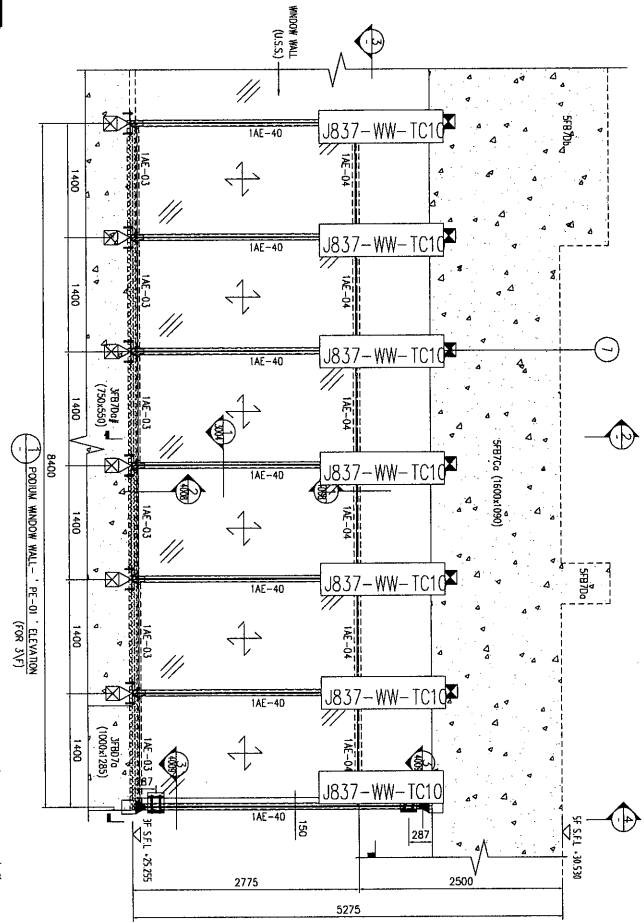
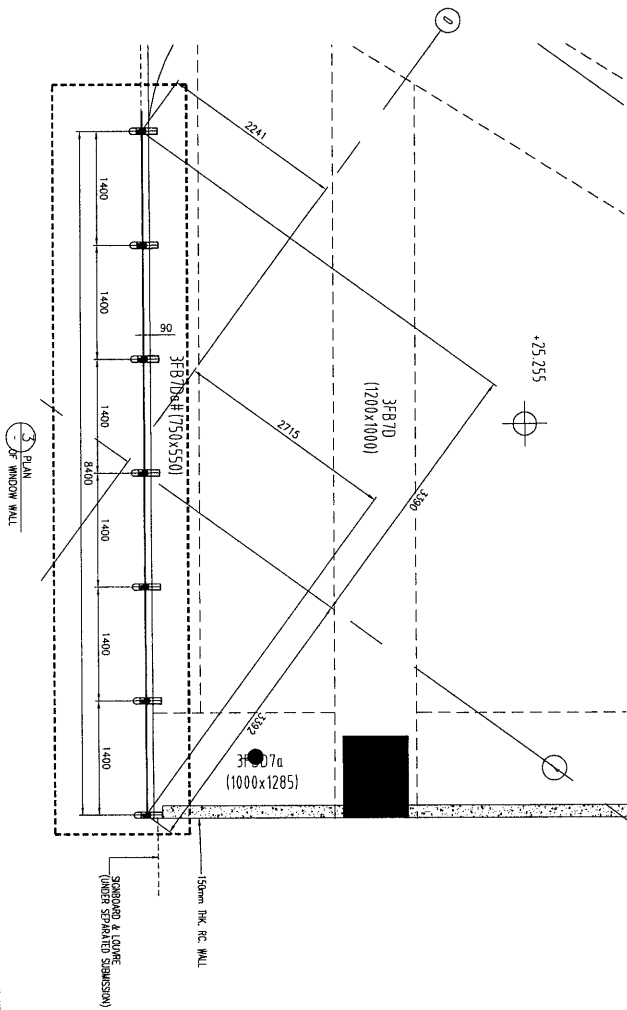
項目經理簽署： 

 美特鋁質 有限公司 MIDI Aluminum Fabricator Ltd.		工程號: J-837	計算:	吳禕瑜	日期: 12/4/2019	送呈: 施哥
地盤名稱: 觀塘		核對:	王禮秋	日期: 12/4/2019	副本:	
項目類別: Window Wall		批准:		日期:		
修改版次:		A/C Code:	鐵件總重量KG:	30.83	此BM依據最新施工圖資料計算	
BM編號:	鐵件圖號	顏色	實用	後備	總數	單位
1	J837-WW-TJ01 鐵槽加工圖	熱浸鍍鋅	7	0	7	件
2	J837-WW-TJ02 鐵角加工圖	熱浸鍍鋅	1	0	1	件
3	J837-WW-TJ03 鐵角加工圖	熱浸鍍鋅	1	0	1	件
4						
5			合計:	9	件	合共: 30.826 KG
加工說明 1. 所有需燒焊之鐵件均需驗磁粉焊20%, 目測100%, 除特別注明外, 詳見附件8.56-1 2. 所有鐵件均需熱浸鍍鋅, 材質為Grade S275(BS EN10025 & EN10210) 3. 加工成品分三批交地盤, 到貨前需提前三至五天聯絡地盤負責人以便安排申請入閘紙及告知來貨詳情						



美特鋁質 有限公司
MIDI Aluminium Fabricator Ltd.

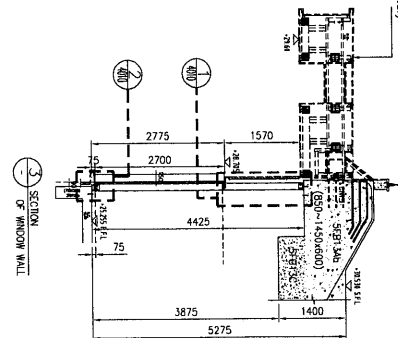
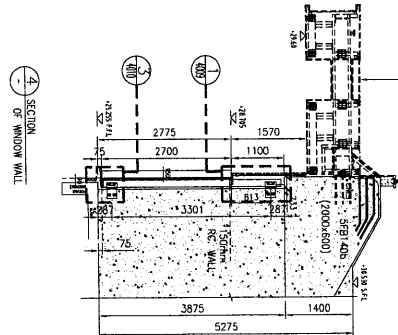
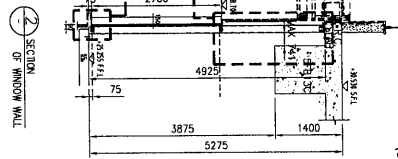
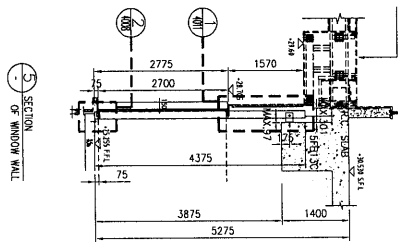
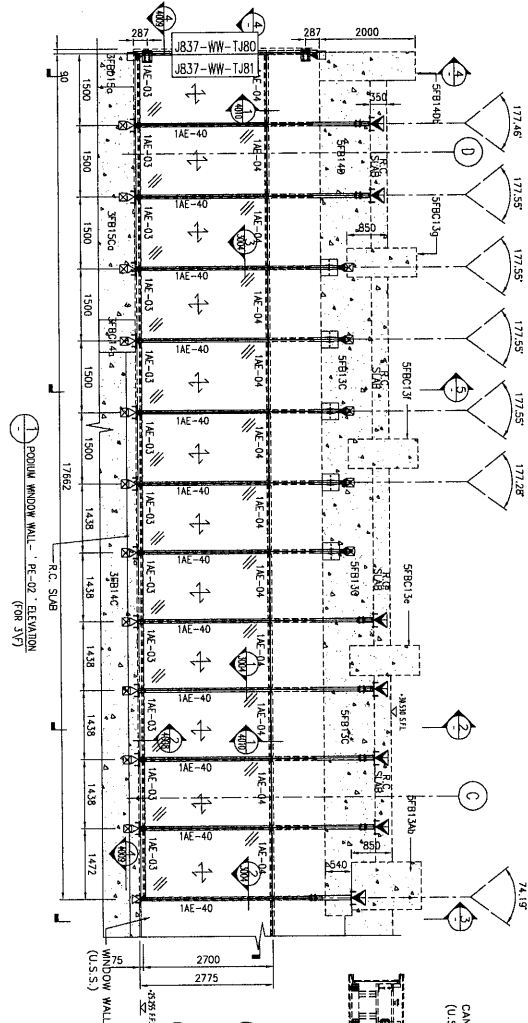
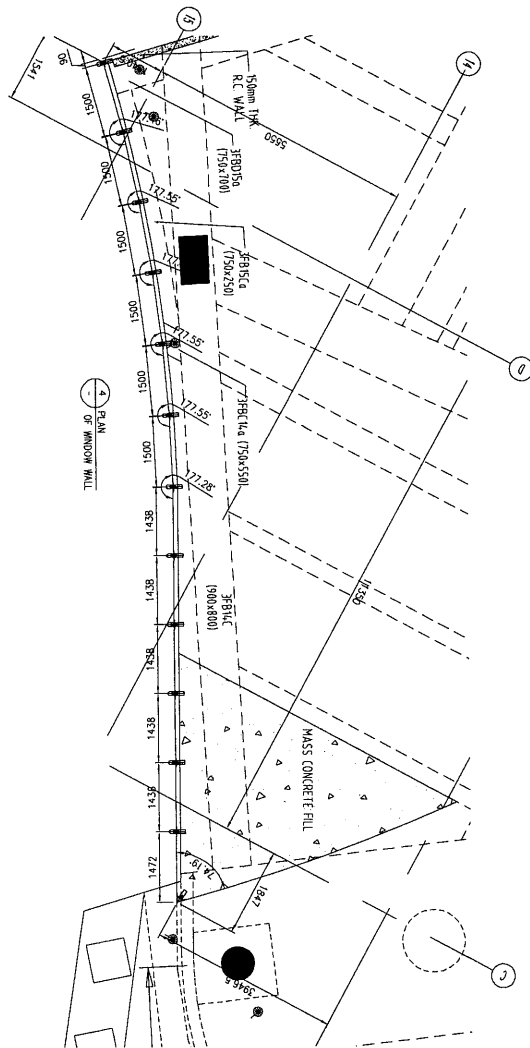
工程號 J-837 地盤 震放



名稱	鐵件安裝位置圖	制圖	吳祎瑜	2019.04.11	修改	
材料		復核			日期	
顏色		批准			圖號	J837-WW-TJW1A

美特鋁質 有限公司
MIDI Aluminium Fabricator Ltd.

工程號 J-837 地盤 廣敏



名稱	鐵件安裝位置圖	制圖	吳祎瑜	2019.04.11	修改	
材料		審核			日期	
顏色		批准			圖號	J837-WW-TJW2A

EG-DWG3



美特鋁質 有限公司
MIDI Aluminium Fabricator Ltd.

數量

备注

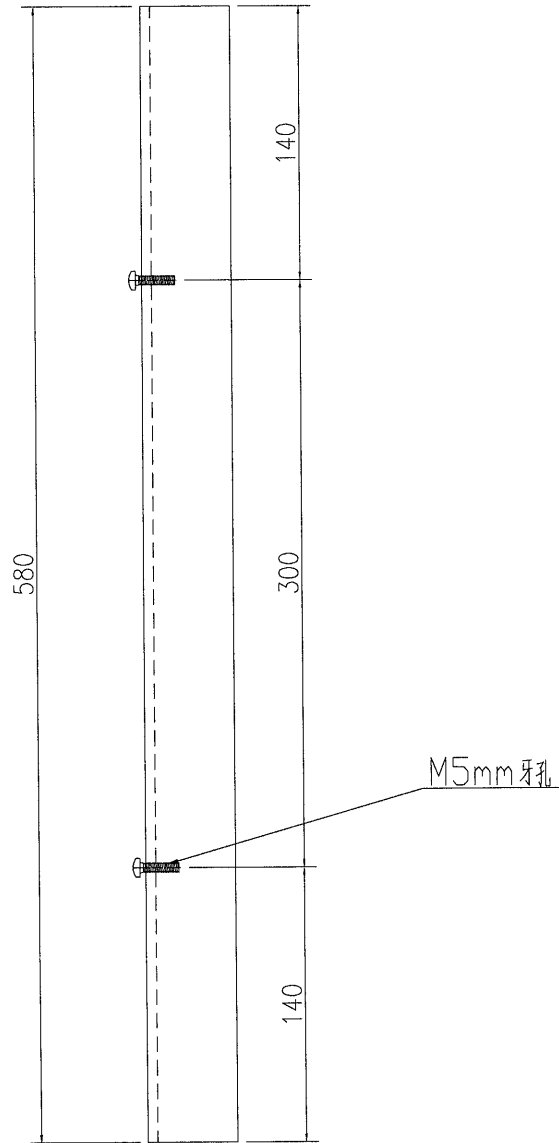
7

工程號

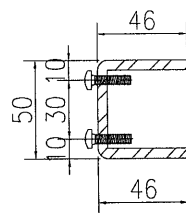
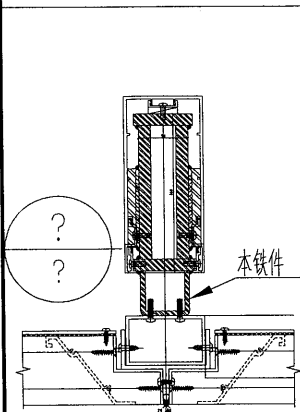
J-837

地盤

觀塘



M5mm 牙孔



名稱	鐵槽加工圖	制圖	吳禕瑜	2019.04.13	修改		
材料	46x50x46x5mmx厚铁槽	復核			日期		
顏色	热浸镀锌	批准			圖號	J837-WW-TC10	

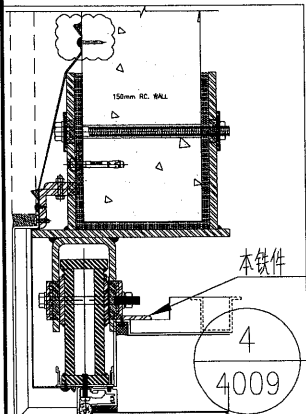
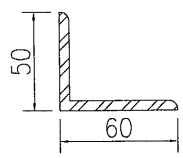
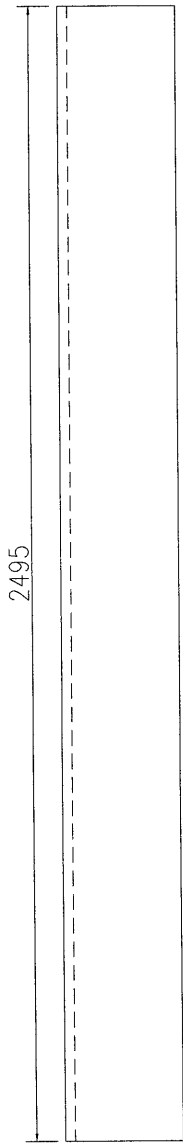
EG-DWG3



美特鋁質 有限公司
MIDI Aluminium Fabricator Ltd.

数量	备注
1	

工程號	J-837	地盤	觀塘
-----	-------	----	----



名稱	鐵角加工圖	制圖	吳禕瑜	2019.04.13	修改		
材料	50x60x5mmx厚铁角	復核			日期		
顏色	热浸镀锌	批准			圖號	J837-WW-TJ80	

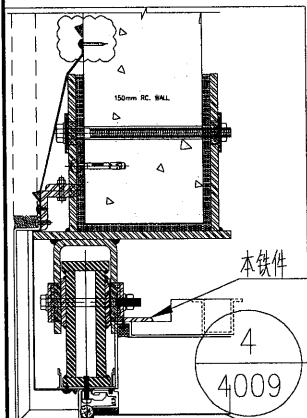
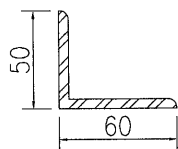
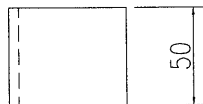
EG-DWG3



美特鋁質 有限公司
MIDI Aluminium Fabricator Ltd.

数量	备注
1	

工程號	J-837	地盤	觀塘
-----	-------	----	----



名稱	鐵角加工圖	制圖	吳禕瑜	2019.04.13	修改		
材料	50x60x5mmx厚铁角	復核			日期		
顏色	热浸镀锌	批准			圖號	J837-WW-TJ81	