



工程指示 / 要求簡箋(E.I.)

工程指示編號：EI / 0460 / 19

修改版次：-

工程編號：J837 平台

工程名稱：觀塘 裕民坊平台

工程項目：地盤用鐵件加工圖(兩棚位置按現場環境吊運用鐵架)

收件人：Maggie

發件人：Leung Hin Wai

日期：15/04/2019

要求提供 / 確認 事項：

- | | | |
|------------------------------------|-------------------------------------|-------------------------------|
| <input type="checkbox"/> 初步鋁料 B.M. | <input type="checkbox"/> 加工拆圖，然後生產 | <input type="checkbox"/> 尺寸表 |
| <input type="checkbox"/> 正式鋁料 B.M. | <input type="checkbox"/> 技術上資料 / 指示 | <input type="checkbox"/> 報價 |
| <input type="checkbox"/> 配件 B.M. | <input type="checkbox"/> 樣辦或貨品說明書 | <input type="checkbox"/> 分判合約 |
| <input type="checkbox"/> 其他：_____ | | |

內容：

請按附頁加工。(黑鐵)

請在_____前完成上列要求。

附： -

以上項目為：

- 原合約工程包 原合約工程加 / 減賬 新工程報價

原因：-

分發東莞各部門：

- () 生產技術總監 連附件 () 技術部 連附件 () 生產部 連附件 () 機械設計部 連附件
 () 採購部 連附件 () 生產統籌部 連附件
 () 質檢部 連附件 () 會計部 連附件 () 報關組 連附件 () 其他 _____ 連附件


分發香港各部門：

- () 行政部 連附件 () 會計部 連附件 () 統籌部 連附件 () 工程部地盤科文(柄) 連附件
 () 採購部 連附件 () QS 部 連附件 () 維修部 連附件 () 其他 _____ 連附件

傳遞編號：

發件人簽署：

項目經理簽署：

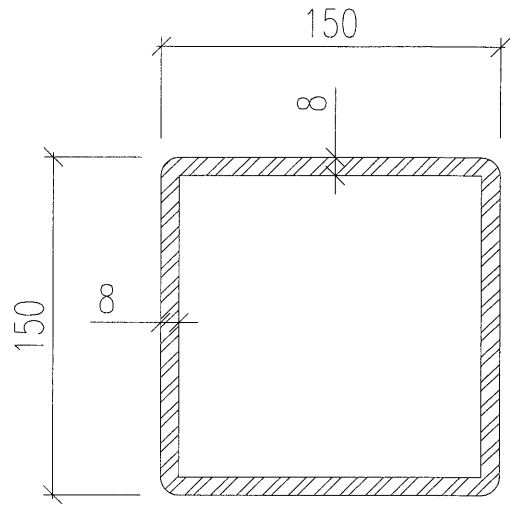
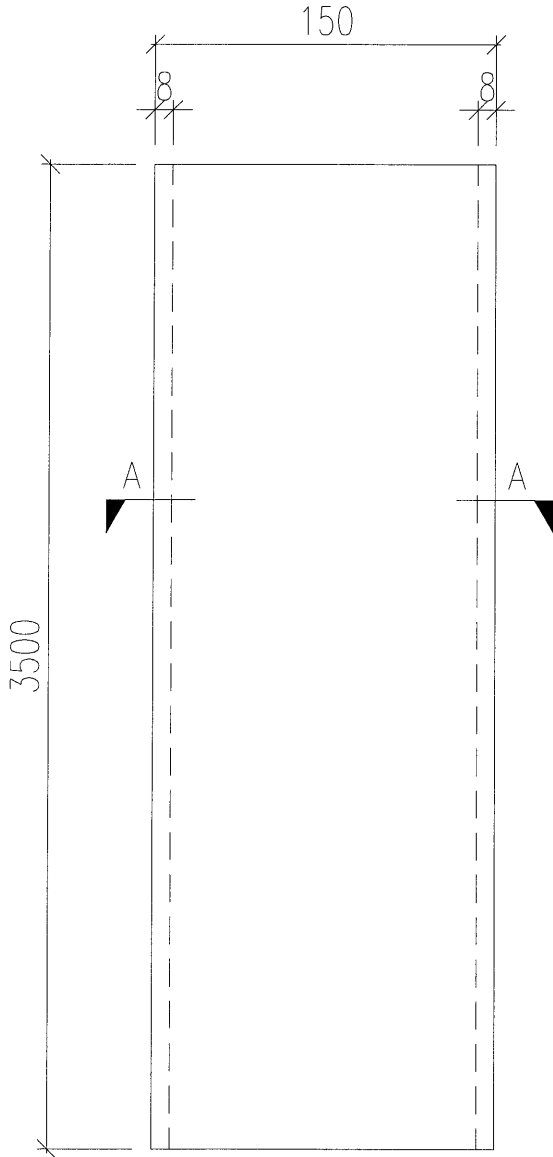
 美特鋁質 有限公司 MIDI Aluminium Fabricator Ltd.		工程號: J-837	計算:	吳禕瑜	日期: 15/4/2019	送呈: 施哥
地盤名稱: 觀塘		核對:	王禮秋	日期: 15/4/2019	副本:	
項目類別: Window Wall		批准:	日期:			
修改版次:		A/C Code:	鐵件總重量KG:		1133.48	此BM依據最新施工圖資料計算
BM編號	鐵件圖號	圖紙名稱	顏色	實用	後備	總數
序號	修改內容	鐵件圖號	顏色	單位	單件 (kg)	總重量 (kg)
1	J837-GM01	鐵通加工圖	黑鐵	4	0	4
2	J837-GM02	鐵通加工圖	黑鐵	4	0	4
3	J837-GM03	鐵通加工圖	黑鐵	4	0	4
4	J837-GM04	鐵板加工圖	黑鐵	4	0	4
5	J837-GM05	鐵板加工圖	黑鐵	4	0	4
6	J837-GM06	鐵板加工圖	黑鐵	4	0	4
7	J837-GM07	鐵件加工圖	黑鐵	4	0	4
				合計:	24	件
				合計:	1133.480	KG
1. 所有需燒焊之鐵件均需驗磁粉焊20%, 且測100%, 除特別注明外, 詳見附件8.56-1 2. 所有鐵件均需熱浸鍍鋅, 材質為Grade S275 (BS EN10025 & EN10210) 3. 加工成品分三批交地盤, 到貨前需提前三至五天聯絡地盤負責人以便安排申請入閘紙及告知來貨詳情						
加工說明						



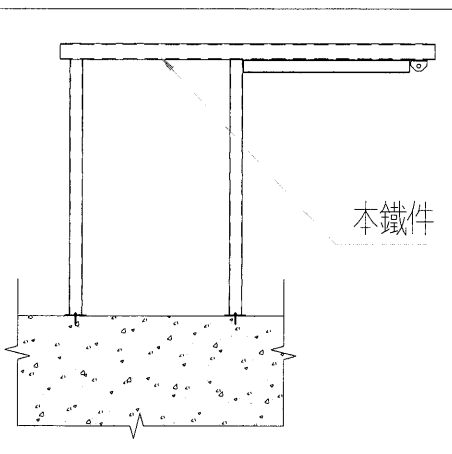
美特鋁質 有限公司
MIDI Aluminium Fabricator Ltd.

數量: 4支

工程號	J-837	地盤	觀塘
-----	-------	----	----



SECTION A-A



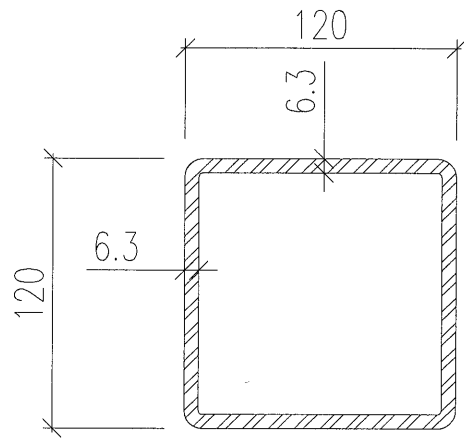
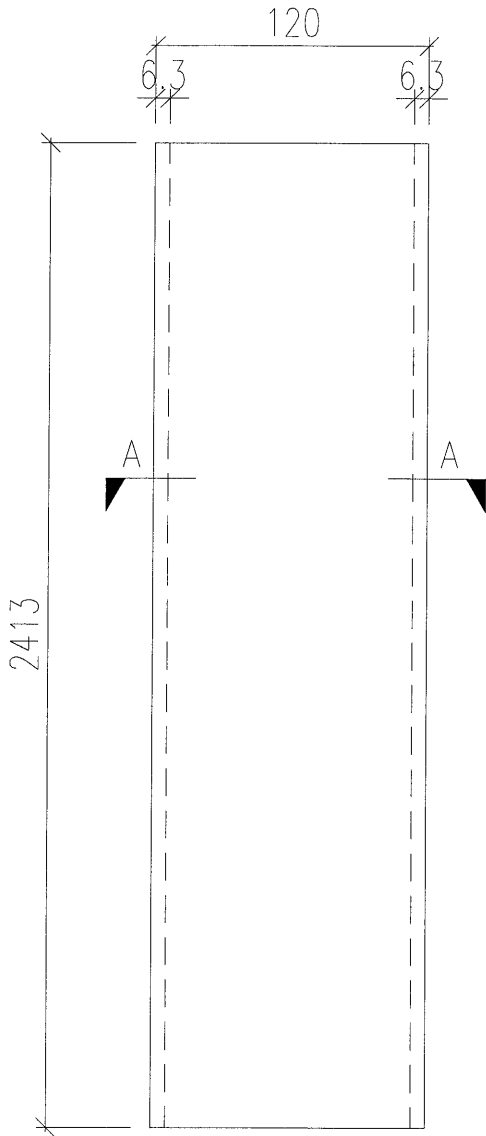
名稱	鐵通加工圖	制圖	黃漢卿	2019.4.15	修改			
材料	150x150x8mm厚鐵通	復核			日期			
顏色	黑鐵	批准			圖號	J837-GM01		



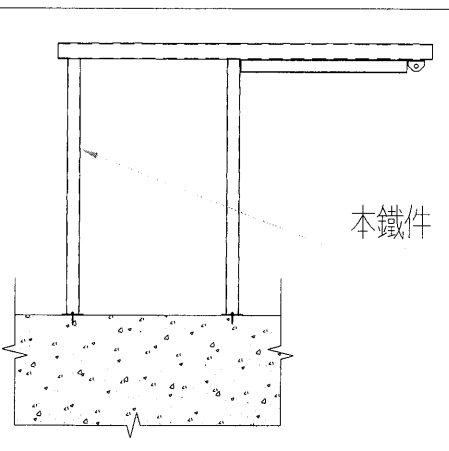
美特鋁質 有限公司
MIDI Aluminium Fabricator Ltd.

數量: 4支

工程號	J-837	地盤	觀塘
-----	-------	----	----



SECTION A-A



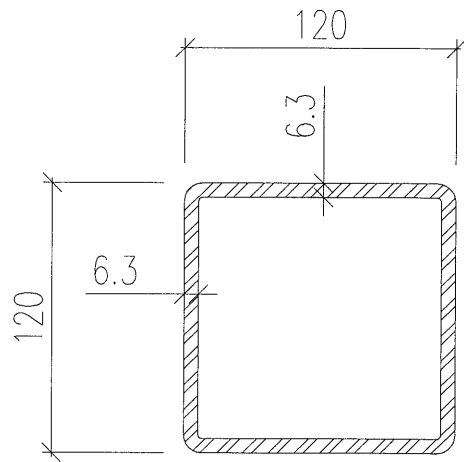
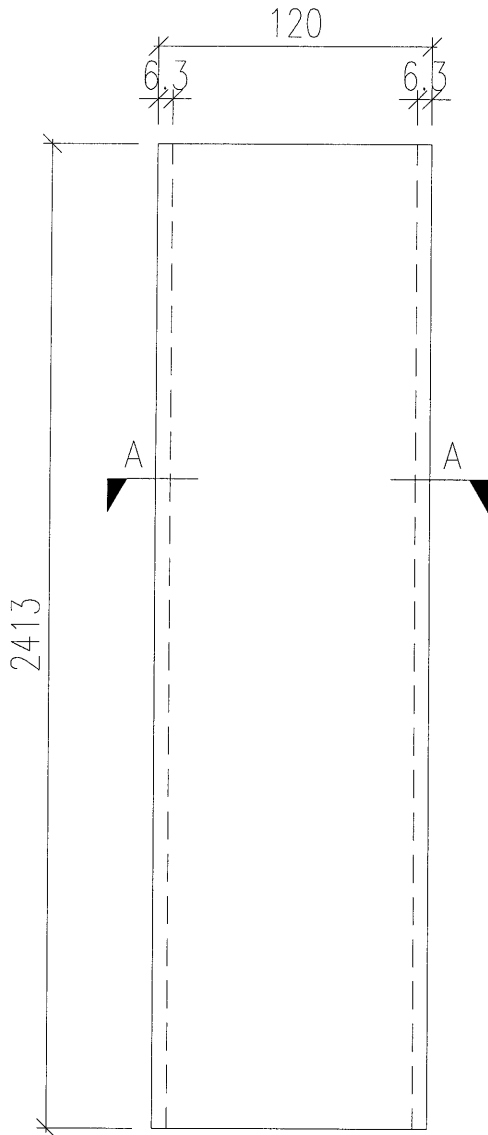
名稱	鐵通加工圖	制圖	黃漢卿	2019.4.15	修改			
材料	120x120x6.3mm厚鐵通	復核			日期			
顏色	黑鐵	批准			圖號	J837-GM02		



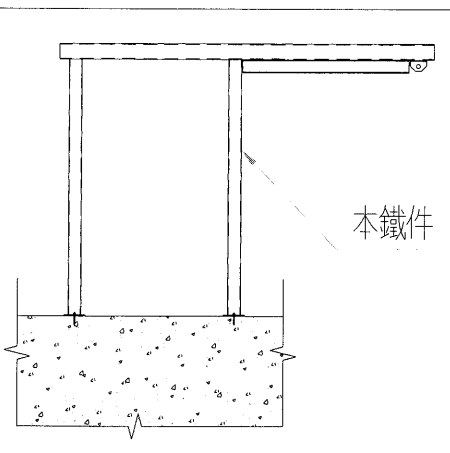
美特鋁質 有限公司
MIDI Aluminium Fabricator Ltd.

數量: 4支

工程號	J-837	地盤	觀塘
-----	-------	----	----



SECTION A-A

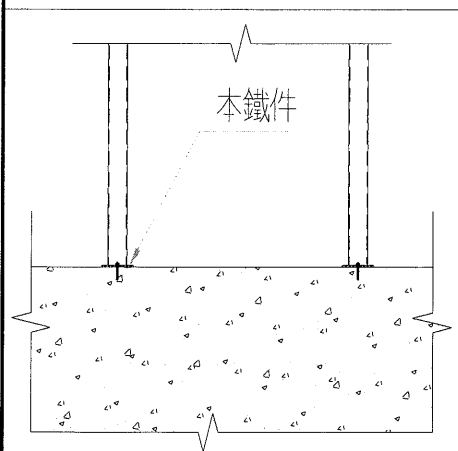
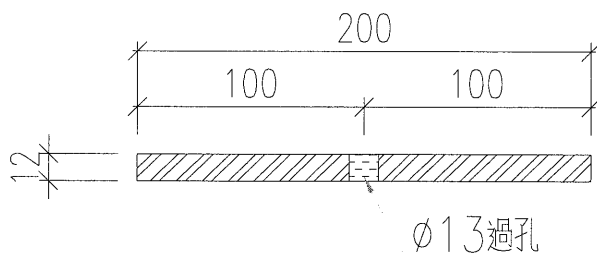
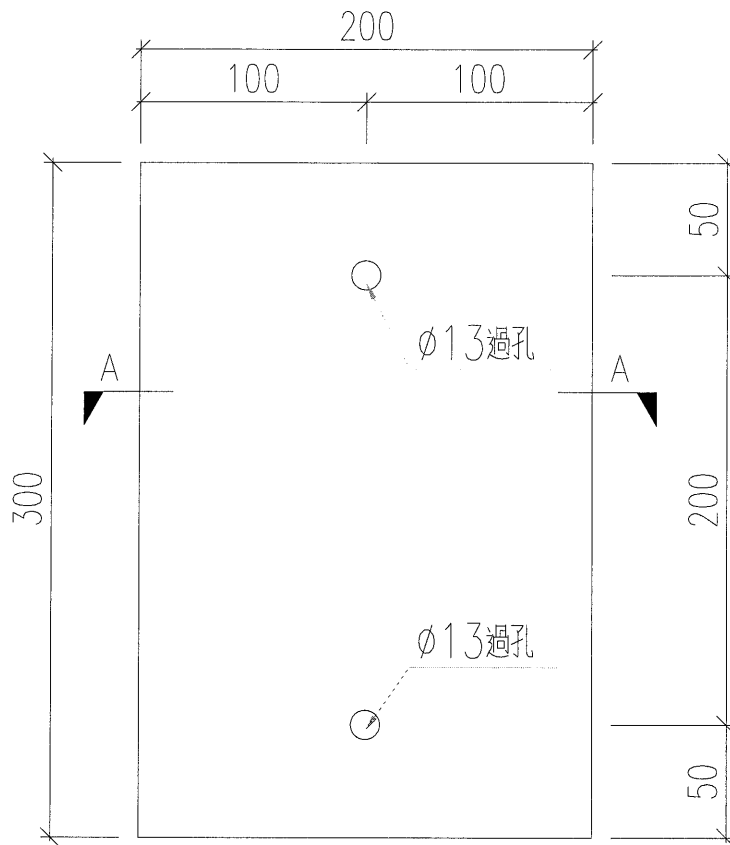


名稱	鐵通加工圖	制圖	黃漢卿	2019.4.15	修改			
材料	120x120x6.3mm厚鐵通	復核			日期			
顏色	黑鐵	批准			圖號	J837-GM03		



數量: 4件

工程號 J-837 地盤 觀塘

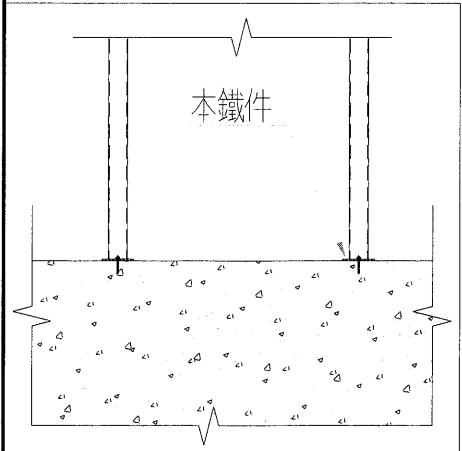
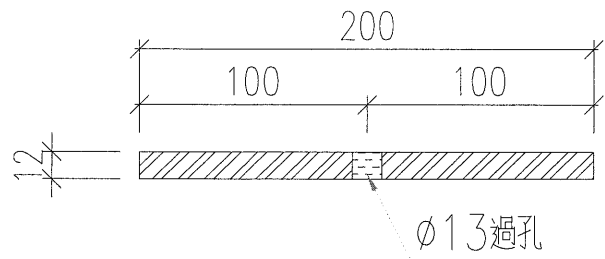
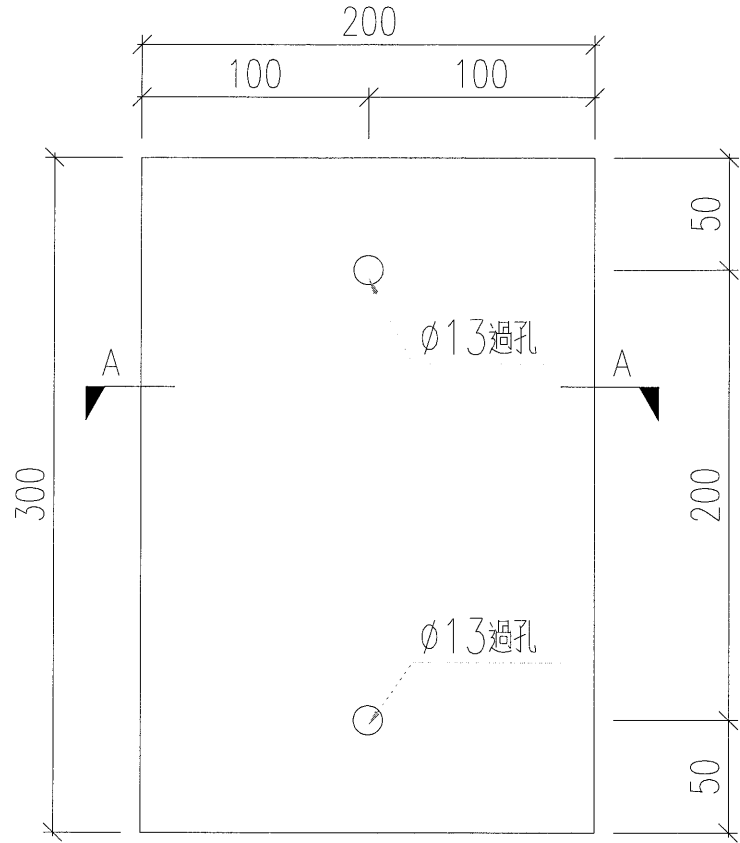


名稱	鐵板加工圖	制圖	黃漢卿	2019.4.15	修改			
材料	300x200x12mm厚鐵板	復核			日期			
顏色	黑鐵	批准			圖號	J837-GM04		


 美特鋁質 有限公司
 MIDI Aluminium Fabricator Ltd.

數量: 4件

工程號	J-837	地盤	觀塘
-----	-------	----	----



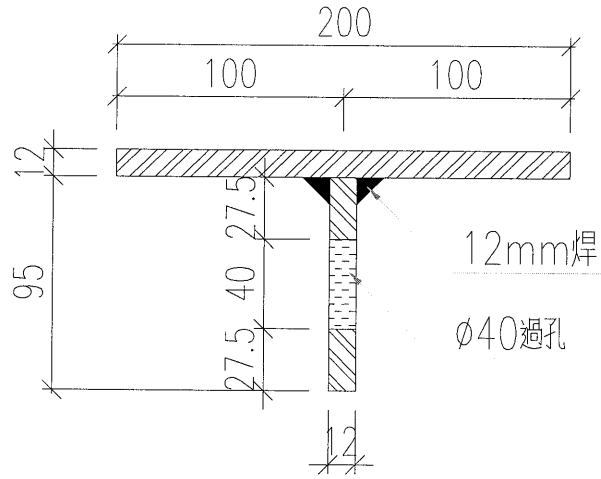
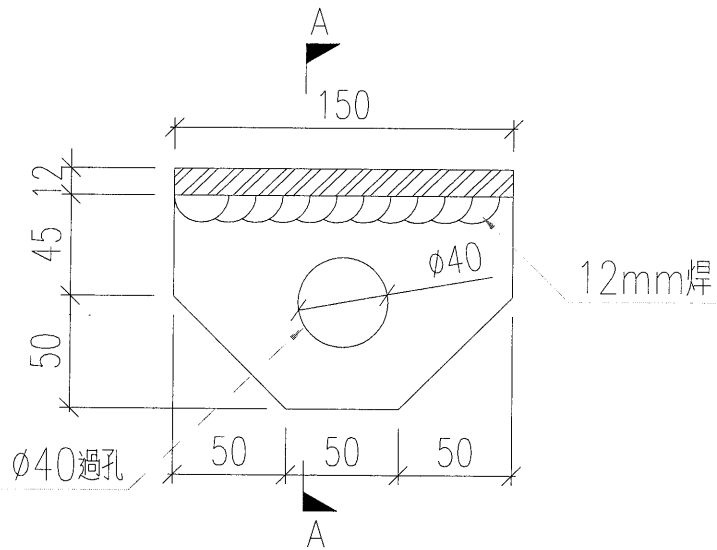
名稱	鐵板加工圖	制圖	黃漢卿	2019.4.15	修改			
材料	300x200x12mm厚鐵板	復核			日期			
顏色	黑鐵	批准			圖號	J837-GM05		



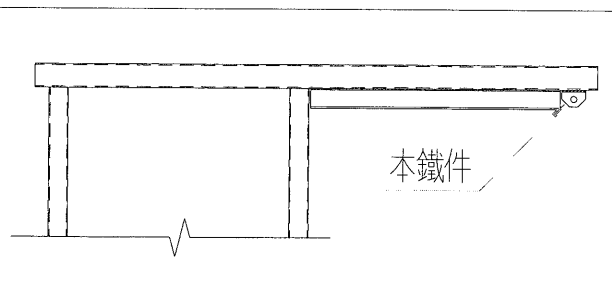
美特鋁質 有限公司
MIDI Aluminium Fabricator Ltd.

數量: 4件

工程號	J-837	地盤	觀塘
-----	-------	----	----



SECTION A-A



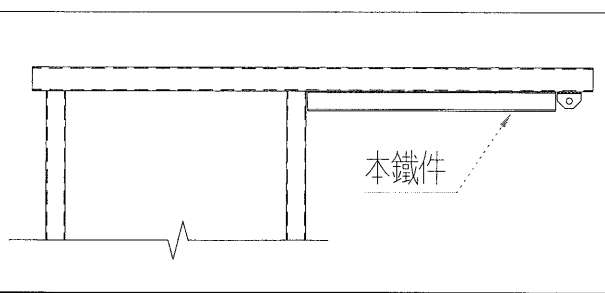
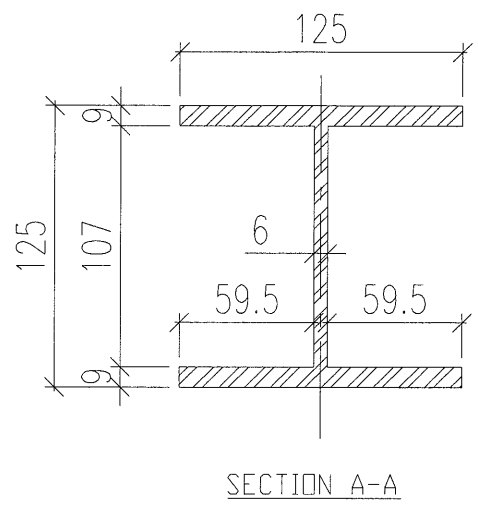
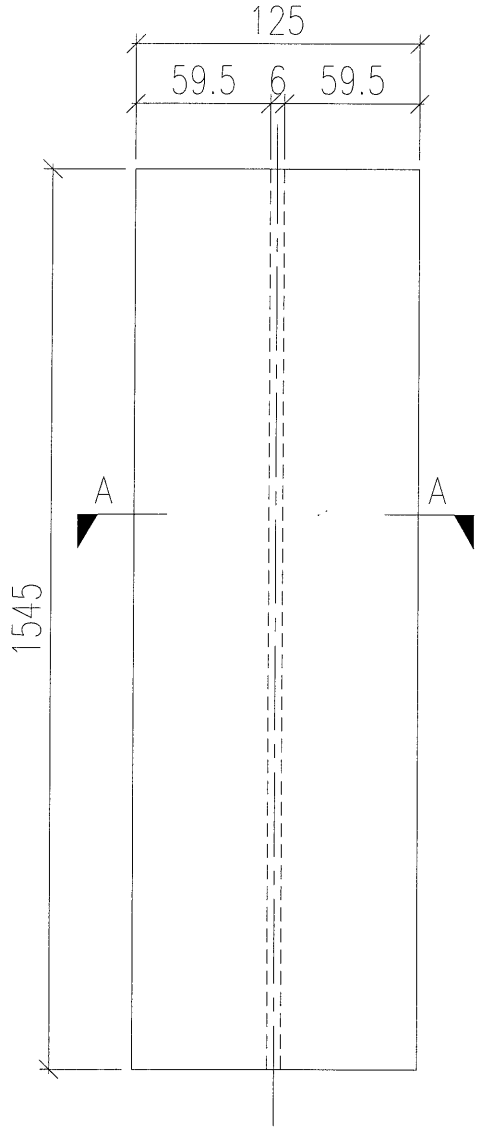
名稱	鐵板加工圖	制圖	黃漢卿	2019.4.15	修改		
材料	12mm厚鐵板	復核			日期		
顏色	黑鐵	批准			圖號	J837-GM06	



美特鋁質 有限公司
MIDI Aluminium Fabricator Ltd.

數量: 4件

工程號	J-837	地盤	觀塘
-----	-------	----	----



名稱	鐵件加工圖	制圖	黃漢卿	2019.4.15	修改		
材料	125x125x9mm工字鐵	復核			日期		
顏色	黑鐵	批准			圖號	J837-GM07	