



工程指示 / 要求簡箋(E.I.)

工程指示編號：EI10459/19

修改版次：A

工程編號：J837 平台

工程名稱：觀塘 裕民坊平台

工程項目：鋁料加工圖(WINDOWWALL 入則位置)

收件人：生統

發件人：Leung Hin Wai

日期：15/4 2019

□要求提供 / □確認 事項：

- | | | |
|------------------------------------|-------------------------------------|-------------------------------|
| <input type="checkbox"/> 初步鋁料 B.M. | <input type="checkbox"/> 加工拆圖，然後生產 | <input type="checkbox"/> 尺寸表 |
| <input type="checkbox"/> 正式鋁料 B.M. | <input type="checkbox"/> 技術上資料 / 指示 | <input type="checkbox"/> 報價 |
| <input type="checkbox"/> 配件 B.M. | <input type="checkbox"/> 樣辦或貨品說明書 | <input type="checkbox"/> 分判合約 |
| <input type="checkbox"/> 其他：_____ | | |

內容：

請按附頁加工，送地盤。

請在_____前完成上列要求。

附： -

1 + 1 頁

以上項目為：

- 原合約工程包 原合約工程加 / 減賬 新工程報價

原因：-

分發東莞各部門：

- () 生產技術總監 □連附件 () 技術部 □連附件 () 生產部 □連附件 () 機械設計部 □連附件
 () 採購部 □連附件 () 生產統籌部 □連附件
 () 質檢部 □連附件 () 會計部 □連附件 () 報關組 □連附件 () 其他 _____ □連附件

分發香港各部門：

- () 行政部 □連附件 () 會計部 □連附件 () 統籌部 □連附件 (✓) 工程部地盤科文(柄) □連附件
 () 採購部 □連附件 () QS 部 □連附件 () 維修部 □連附件 () 其他 _____ □連附件

傳遞編號：7472 0899/19

發件人簽署：

項目經理簽署：

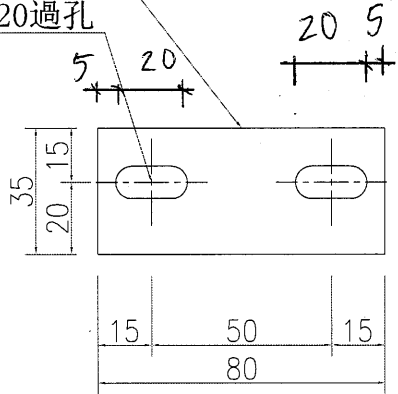
EI/O 459 "A"
HK 0899 / 19

鋁巴編號	數量
J837-WW-A10	56

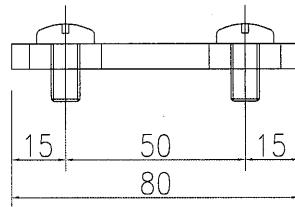
工程號	J-837	地盤	觀塘
-----	-------	----	----

7mm厚鋁巴

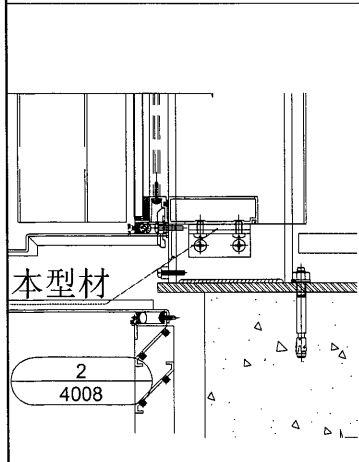
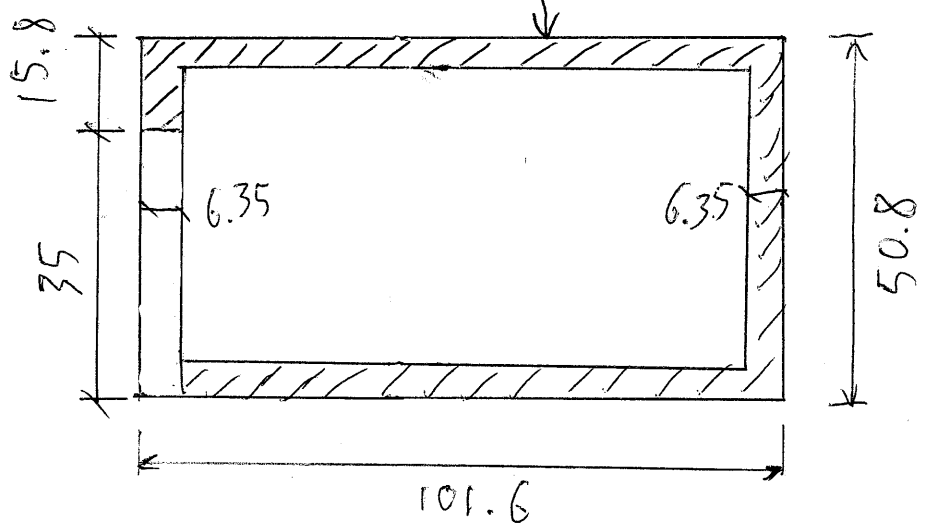
∅9x20過孔



6.35



用 J832 庫存鋁料
MILL
陰影部份削去



名稱	鋁巴加工圖	制圖	TOMMY	2019.4.15	修改	A		
材料	7mm鋁巴 6.35	復核			日期	16/4		
顏色	MILL	批准			圖號	J837-WW-A10		