

工程指示 / 要求簡箋(E.I.)

工程指示編號：EI / 0445 / 19

修改版次：-

工程編號：J837 平台

工程名稱：觀塘 裕民坊平台

工程項目：地盤用鐵件加工圖(PE02 WindowWall)

收件人：Maggie

發件人：Leung Hin Wai

日期：11/04/2019

要求提供 /  確認 事項：

- |                                    |                                     |                               |
|------------------------------------|-------------------------------------|-------------------------------|
| <input type="checkbox"/> 初步鋁料 B.M. | <input type="checkbox"/> 加工拆圖，然後生產  | <input type="checkbox"/> 尺寸表  |
| <input type="checkbox"/> 正式鋁料 B.M. | <input type="checkbox"/> 技術上資料 / 指示 | <input type="checkbox"/> 報價   |
| <input type="checkbox"/> 配件 B.M.   | <input type="checkbox"/> 樣辦或貨品說明書   | <input type="checkbox"/> 分判合約 |
| <input type="checkbox"/> 其他：_____  |                                     |                               |

內容：

請按附頁加工。按地盤要求臨時定位橫角鐵，不用熱浸鋅(黑鐵)  
急用要4月15日到地盤。

請在\_\_\_\_\_前完成上列要求。

附：- 1+3頁

以上項目為：

- 原合約工程包                       原合約工程加 / 減賬                       新工程報價

原因：-

分發東莞各部門：

- ( ) 生產技術總監  連附件    ( ) 技術部     連附件    ( ) 生產部     連附件    ( ) 機械設計部  連附件  
( ) 採購部     連附件    ( ) 生產統籌部  連附件  
( ) 質檢部     連附件    ( ) 會計部     連附件    ( ) 報關組     連附件    ( ) 其他 \_\_\_\_\_  連附件

分發香港各部門：

- ( ) 行政部  連附件    ( ) 會計部  連附件    ( ) 統籌部  連附件    ( ) 工程部地盤科文(柄)  連附件  
( ) 採購部  連附件    ( ) QS 部     連附件    ( ) 維修部  連附件    ( ) 其他 \_\_\_\_\_  連附件

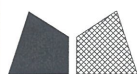
傳遞編號：

發件人簽署：

項目經理簽署：

EI10445/19

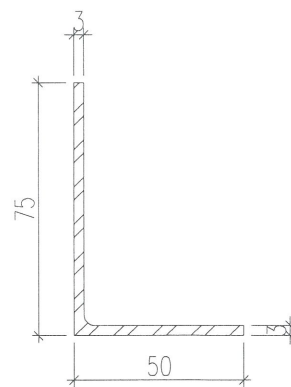
EG-DWG3



美特鋁質 有限公司  
MIDI Aluminium Fabricator Ltd.

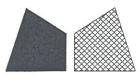
編號	長度L	數量
GA-A01	1438	2
GA-A02	1376	2

工程號	J-837	地盤	觀塘
-----	-------	----	----



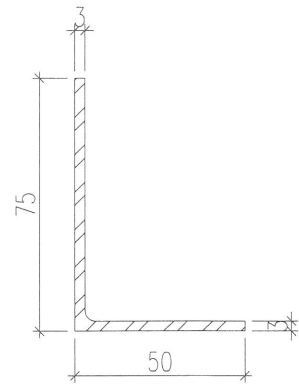
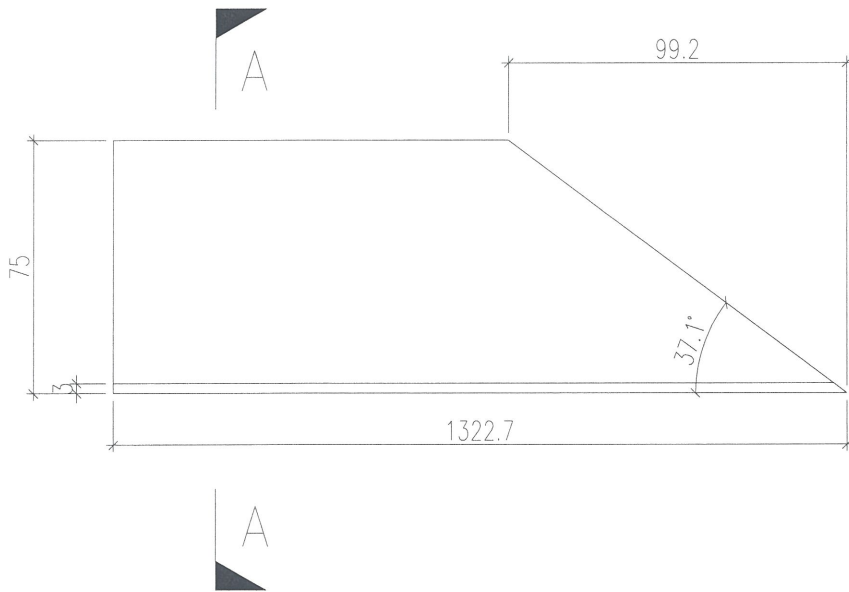
SECTION A-A

名稱	鐵角加工圖	制圖	黃漢卿	2019.4.11	修改			
材料	75x50x3mm厚鐵角	復核			日期			
顏色	黑鐵	批准			圖號	GA-A01		



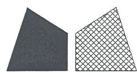
數量: 1支

工程號	J-837	地盤	觀塘
-----	-------	----	----



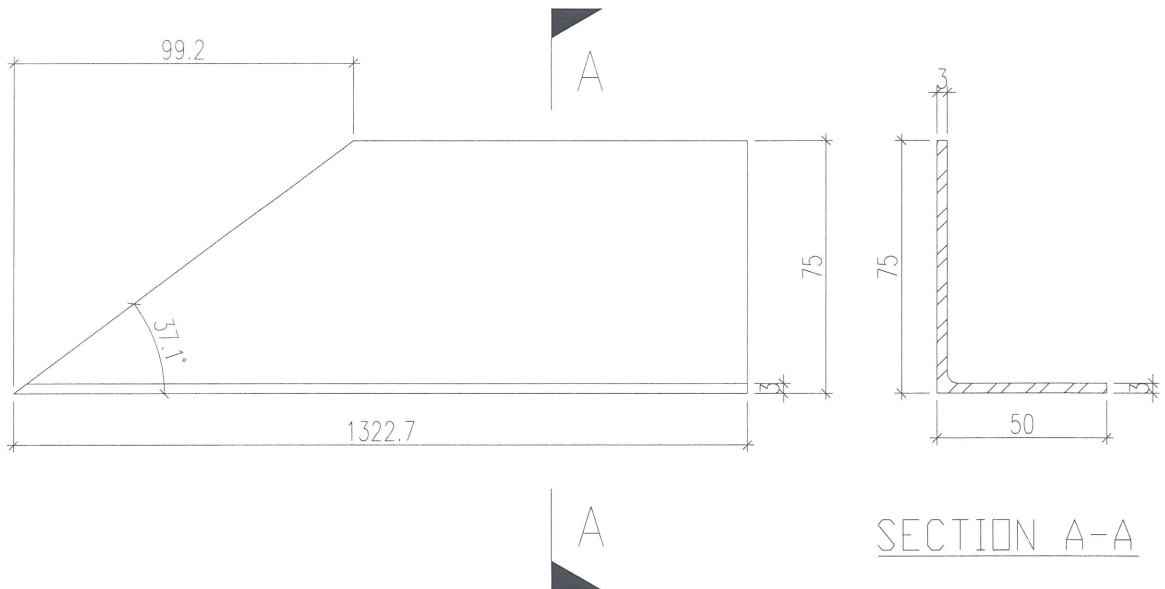
SECTION A-A

名稱	鐵角加工圖	制圖	黃漢卿	2019.4.11	修改			
材料	75x50x3mm厚鐵角	復核			日期			
顏色	黑鐵	批准			圖號	GA-A03		



數量: 1支

工程號	J-837	地盤	觀塘
-----	-------	----	----



SECTION A-A

名稱	鐵角加工圖	制圖	黃漢卿	2019.4.11	修改			
材料	75x50x3mm厚鐵角	復核			日期			
顏色	黑鐵	批准			圖號	GA-A04		