



工程指示 / 要求簡箋(E.I.)

工程指示編號：EI / 0443 / 19

修改版次：-

工程編號：J837 平台

工程名稱：觀塘 裕民坊平台

工程項目：鋁料加工圖(雨棚位置)

收件人：生統

發件人：Leung Hin Wai

日期：11/04/2019

要求提供 / 確認 事項：

- | | | |
|------------------------------------|-------------------------------------|-------------------------------|
| <input type="checkbox"/> 初步鋁料 B.M. | <input type="checkbox"/> 加工拆圖，然後生產 | <input type="checkbox"/> 尺寸表 |
| <input type="checkbox"/> 正式鋁料 B.M. | <input type="checkbox"/> 技術上資料 / 指示 | <input type="checkbox"/> 報價 |
| <input type="checkbox"/> 配件 B.M. | <input type="checkbox"/> 樣辦或貨品說明書 | <input type="checkbox"/> 分判合約 |
| <input type="checkbox"/> 其他：_____ | | |

內容：

請按附頁加工，送地盤。

請在_____前完成上列要求。

附：1+69 頁

以上項目為：

- 原合約工程包 原合約工程加 / 減賬 新工程報價

原因：-

分發東莞各部門：

- () 生產技術總監 連附件 () 技術部 連附件 () 生產部 連附件 () 機械設計部 連附件
 () 採購部 連附件 () 生產統籌部 連附件
 () 質檢部 連附件 () 會計部 連附件 () 報關組 連附件 () 其他 _____ 連附件

分發香港各部門：

- () 行政部 連附件 () 會計部 連附件 () 統籌部 連附件 () 工程部地盤科文(柄) 連附件
 () 採購部 連附件 () QS 部 連附件 () 維修部 連附件 () 其他 _____ 連附件

傳遞編號：HK0858

發件人簽署：

項目經理簽署：

圖則登記表
DRAWING REGISTER

圖則登記表 DRAWING REGISTER		接收日期 Receiving Date (適用於客戶圖則)									
工程名稱 Project Title: 觀塘平臺(雨棚)		年									
工程編號 Project No: J-837		月									
分發予 Distributed To		日									
		發出日期 Issued Date									
		年	19								
		月	4								
		日	10								
圖則編號 Drg. No.	圖則名稱 Drawing Title	修訂編號 Revision No.									
YP-TS1	燈槽(頂)加工圖	-									
YP-TS1a	燈槽(頂)加工圖	-									
YP-TS1b	燈槽(頂)加工圖	-									
YP-TS1c	燈槽(頂)加工圖	-									
YP-TS2	燈槽(頂)加工圖	-									
YP-TS7	燈槽(頂)加工圖	-									
YP-TS7a	燈槽(頂)加工圖	-									
YP-TS8	燈槽(頂)加工圖	-									
YP-TS8a	燈槽(頂)加工圖	-									
YP-TS9	燈槽(頂)加工圖	-									
YP-TS9a	燈槽(頂)加工圖	-									
YP-TS10	燈槽(頂)加工圖	-									
YP-TS10a	燈槽(頂)加工圖	-									
YP-TS11	燈槽(頂)加工圖	-									
YP-TS11a	燈槽(頂)加工圖	-									
YP-TS12a	燈槽(頂)加工圖	-									
YP-TS13a	燈槽(頂)加工圖	-									
YP-TS13b	燈槽(頂)加工圖	-									
YP-TS13c	燈槽(頂)加工圖	-									
YP-TS13d	燈槽(頂)加工圖	-									
YP-TS14	燈槽(頂)加工圖	-									
YP-TS14a	燈槽(頂)加工圖	-									
YP-TS19	燈槽(頂)加工圖	-									
YP-TS20	燈槽(頂)加工圖	-									
YP-TS20a	燈槽(頂)加工圖	-									
YP-TS20b	燈槽(頂)加工圖	-									
YP-TS20c	燈槽(頂)加工圖	-									
YP-BS1	燈槽(底)加工圖	-									
YP-BS1a	燈槽(底)加工圖	-									
YP-BS1b	燈槽(底)加工圖	-									
YP-BS1c	燈槽(底)加工圖	-									
YP-BS2	燈槽(底)加工圖	-									
YP-BS7	燈槽(底)加工圖	-									

圖則登記表
DRAWING REGISTER

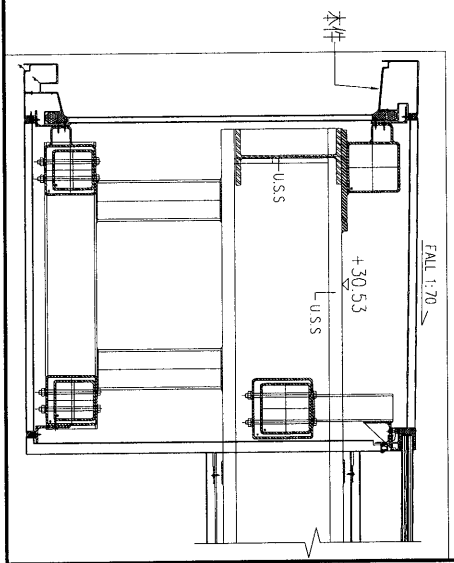
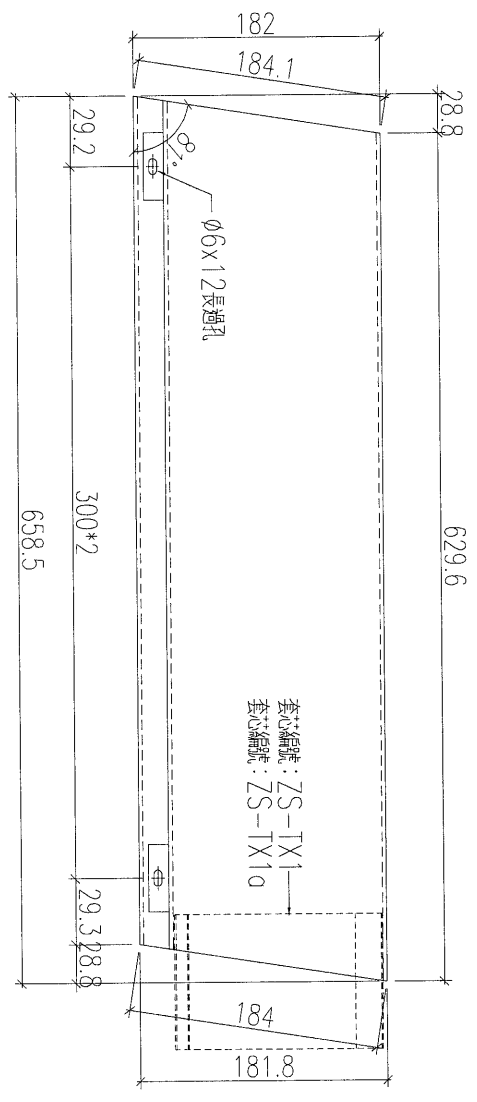
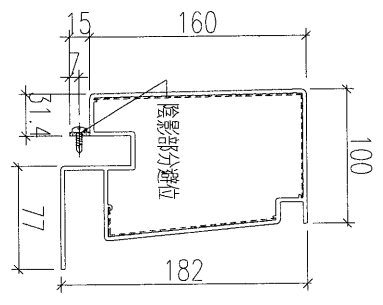
工程名稱 Project Title: 觀塘平臺(雨棚)		接收日期 Receiving Date (適用於客戶圖則)	
工程編號 Project No: J-837		年	
分發予 Distributed To		月	
		日	
		19	
		4	
		10	
		發出日期 Issued Date	
		年	
		月	
		日	
		19	
		4	
		10	
		發出日期 Issued Date	
		年	
		月	
		日	
		19	
		4	
		10	
		發出日期 Issued Date	
		年	
		月	
		日	
		19	
		4	
		10	
		發出日期 Issued Date	
		年	
		月	
		日	
		19	
		4	
		10	
		發出日期 Issued Date	
		年	
		月	
		日	
		19	
		4	
		10	
		發出日期 Issued Date	
		年	
		月	
		日	
		19	
		4	
		10	
		發出日期 Issued Date	
		年	
		月	
		日	
		19	
		4	
		10	
		發出日期 Issued Date	
		年	
		月	
		日	
		19	
		4	
		10	
		發出日期 Issued Date	
		年	
		月	
		日	
		19	
		4	
		10	
		發出日期 Issued Date	
		年	
		月	
		日	
		19	
		4	
		10	
		發出日期 Issued Date	
		年	
		月	
		日	
		19	
		4	
		10	
		發出日期 Issued Date	
		年	
		月	
		日	
		19	
		4	
		10	
		發出日期 Issued Date	
		年	
		月	
		日	
		19	
		4	
		10	
		發出日期 Issued Date	
		年	
		月	
		日	
		19	
		4	
		10	
		發出日期 Issued Date	
		年	
		月	
		日	
		19	
		4	
		10	
		發出日期 Issued Date	
		年	
		月	
		日	
		19	
		4	
		10	
		發出日期 Issued Date	
		年	
		月	
		日	
		19	
		4	
		10	
		發出日期 Issued Date	
		年	
		月	
		日	
		19	
		4	
		10	
		發出日期 Issued Date	
		年	
		月	
		日	
		19	
		4	
		10	
		發出日期 Issued Date	
		年	
		月	
		日	
		19	
		4	
		10	
		發出日期 Issued Date	
		年	
		月	
		日	
		19	
		4	
		10	
		發出日期 Issued Date	
		年	
		月	
		日	
		19	
		4	
		10	
		發出日期 Issued Date	
		年	
		月	
		日	
		19	
		4	
		10	
		發出日期 Issued Date	
		年	
		月	
		日	
		19	
		4	
		10	
		發出日期 Issued Date	
		年	
		月	
		日	
		19	
		4	
		10	
		發出日期 Issued Date	
		年	
		月	
		日	
		19	
		4	
		10	
		發出日期 Issued Date	
		年	
		月	
		日	
		19	
		4	
		10	
		發出日期 Issued Date	
		年	
		月	
		日	
		19	
		4	
		10	
		發出日期 Issued Date	
		年	
		月	
		日	
		19	
		4	
		10	
		發出日期 Issued Date	
		年	
		月	
		日	
		19	
		4	
		10	
		發出日期 Issued Date	
		年	
		月	
		日	
		19	
		4	
		10	
		發出日期 Issued Date	
		年	
		月	
		日	
		19	
		4	
		10	
		發出日期 Issued Date	
		年	
		月	
		日	
		19	
		4	
		10	
		發出日期 Issued Date	
		年	
		月	
		日	
		19	
		4	
		10	
		發出日期 Issued Date	
		年	
		月	
		日	
		19	
		4	
		10	
		發出日期 Issued Date	
		年	
		月	
		日	
		19	
		4	
		10	
		發出日期 Issued Date	
		年	
		月	
		日	
		19	
		4	
		10	
		發出日期 Issued Date	
		年	
		月	
		日	
		19	
		4	
		10	
		發出日期 Issued Date	
		年	
		月	
		日	
		19	
		4	
		10	
		發出日期 Issued Date	
		年	
		月	
		日	
		19	
		4	
		10	
		發出日期 Issued Date	
		年	
		月	
		日	
		19	
		4	
		10	
		發出日期 Issued Date	
		年	
		月	
		日	
		19	
		4	
		10	
		發出日期 Issued Date	
		年	
		月	
		日	
		19	
		4	
		10	
		發出日期 Issued Date	
		年	
		月	
		日	
		19	
		4	
		10	
		發出日期 Issued Date	
		年	
		月	
		日	
		19	
		4	
		10	
		發出日期 Issued Date	
		年	
		月	
		日	
		19	
		4	
		10	
		發出日期 Issued Date	
		年	
		月	
		日	
		19	
		4	
		10	
		發出日期 Issued Date	
		年	
		月	
		日	
		19	
		4	
		10	
		發出日期 Issued Date	
		年	
		月	
		日	
		19	
		4	
		10	
		發出日期 Issued Date	
		年	
		月	
		日	
		19	
		4	
		10	
		發出日期 Issued Date	
		年	
		月	
		日	
		19	
		4	
		10	
		發出日期 Issued Date	
		年	
		月	
		日	
		19	
		4	
		10	
		發出日期 Issued Date	
		年	
		月	
		日	
		19	
		4	
		10	
		發出日期 Issued Date	
		年	
		月	
		日	
		19	
		4	
		10	
		發出日期 Issued Date	
		年	
		月	
		日	
		19	
		4	
		10	
		發出日期 Issued Date	
		年	
		月	
		日	
		19	
		4	
		10	
		發出日期 Issued Date	
		年	
		月	
		日	
		19	
		4	
		10	
		發出日期 Issued Date	
		年	
		月	
		日	
		19	
		4	
		10	
		發出日期 Issued Date	
		年	
		月	
		日	
		19	
		4	
		10	
		發出日期 Issued Date	
		年	
		月	
		日	
		19	
		4	
		10	
		發出日期 Issued Date	
		年	
		月	
		日	
		19	
		4	
		10	
		發出日期 Issued Date	
		年	
		月	
		日	
		19	
		4	
		10	
		發出日期 Issued Date	
		年	
		月	
		日	
		19	
		4	
		10	
		發出日期 Issued Date	
		年	
		月	
		日	
		19	
		4	
		10	
		發出日期 Issued Date	
		年	
		月	
		日	
		19	
		4	
		10	
		發出日期 Issued Date	
		年	
		月	
		日	
		19	
		4	
		10	

EG-DWG3



美特鋁質 有限公司
MIDI Aluminium Fabricator Ltd.

工程號	J-837	地盤	觀塘平臺
-----	-------	----	------



加工數量: 1支

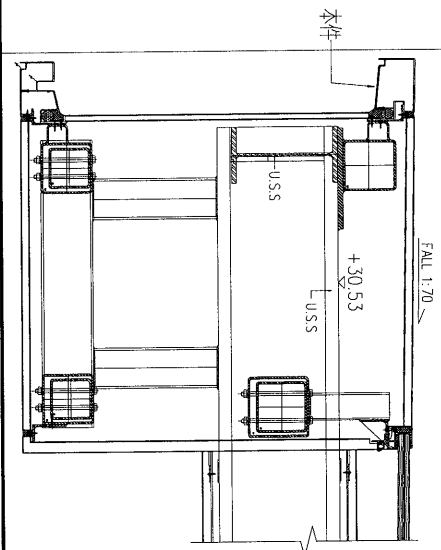
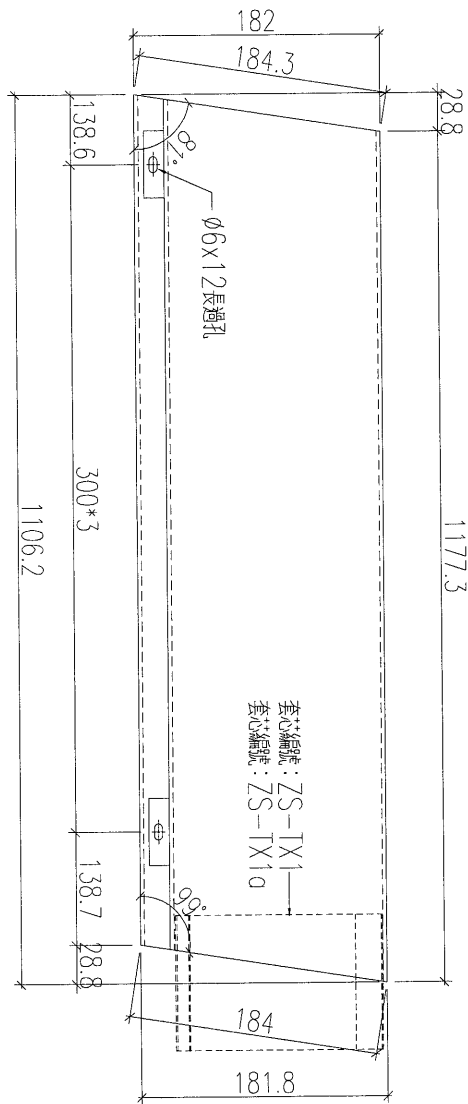
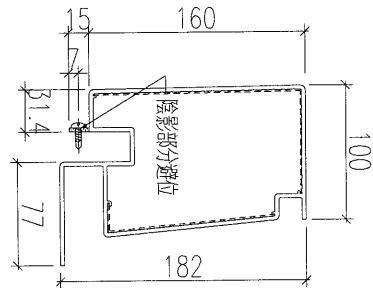
名稱	燈槽(頂)加工圖	制圖	黃漢卿	2019.4.10	修改		
材料	X85642	復核	王禮秋	2019.4.10	日期		
顏色	EC-DG-W333007RY白色	批准			圖號	YP-TS1	

EG-DWG3



美特鋁質 有限公司
MIDI Aluminium Fabricator Ltd.

工程號	J-837	地盤	觀塘平臺
-----	-------	----	------



加工數量: 1支

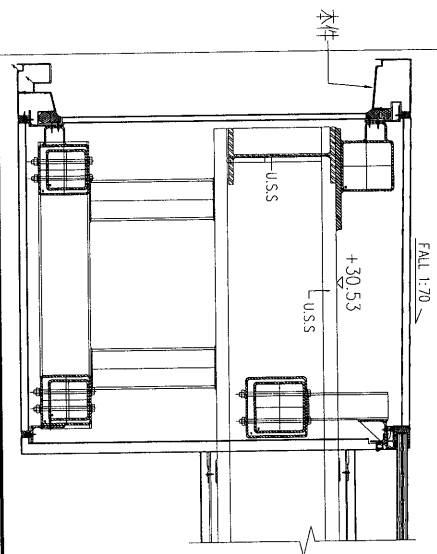
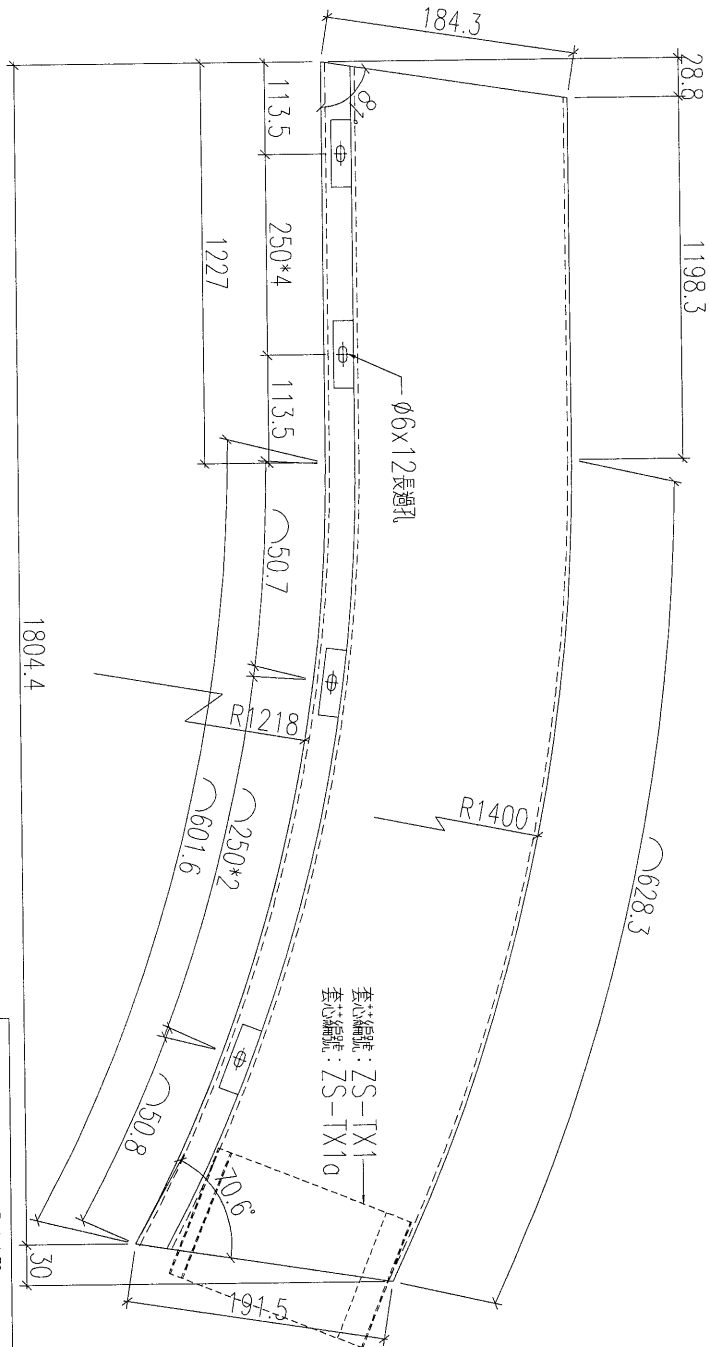
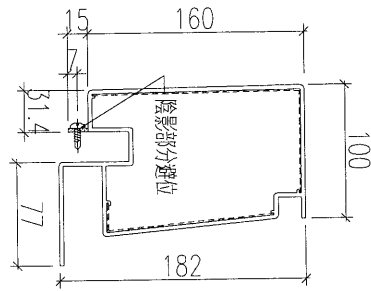
名稱	燈槽(頂)加工圖	制圖	黃漢卿	2019.4.10	修改		
材料	X85642	復核	王禮秋	2019.4.10	日期		
顏色	EC-DG-W333007RY白色	批准			圖號	YP-TS1a	



美特鋁質 有限公司
MIDI Aluminium Fabricator Ltd.

工程號 J-837 地盤 觀塘平臺

使用EI/0090/19, 圖號YP-XC-LH6彎弧料加工



加工數量: 1支

名稱	燈槽(頂)加工圖	制圖	黃漢卿	2019.4.10	修改		
材料	X85642	復核	王禮秋	2019.4.10	日期		
顏色	EC-DG-W333007RY白色	批准			圖號	YP-TS1b	

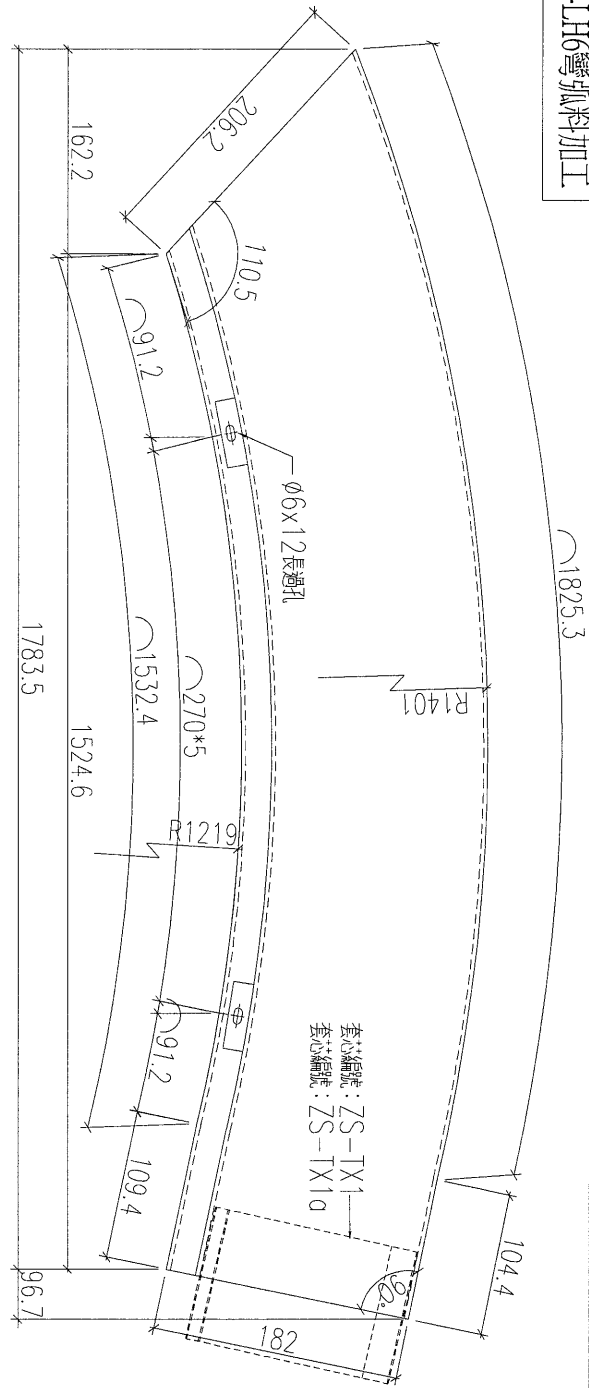
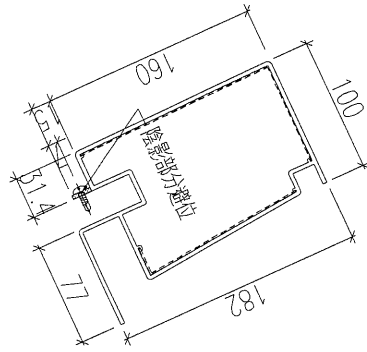
EG-DWG3



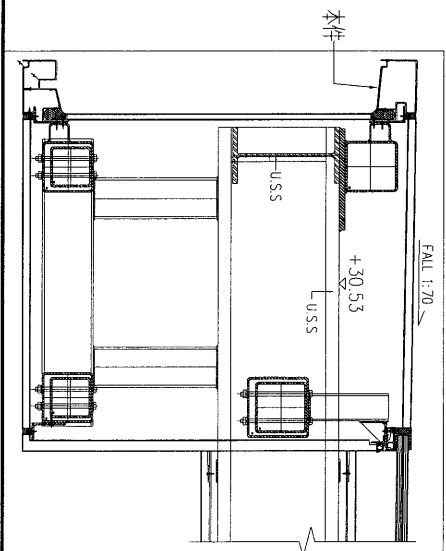
美特鋁質 有限公司
MIDI Aluminium Fabricator Ltd.

工程號	J-837	地盤	觀塘平臺
-----	-------	----	------

使用EI/0090/19，圖號YP-XC-LH6彎弧料加工

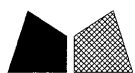


加工數量: 1支



名稱	燈槽(頂)加工圖	制圖	黃漢卿	2019.4.10	修改		
材料	X85642	復核	王禮秋	2019.4.10	日期		
顏色	EC-DG-W333007RY白色	批准			圖號	YP-TS1c	

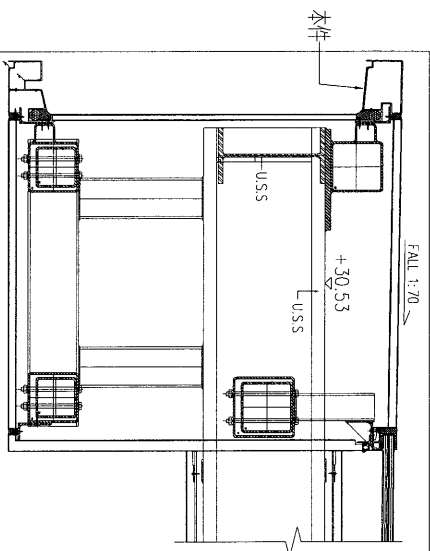
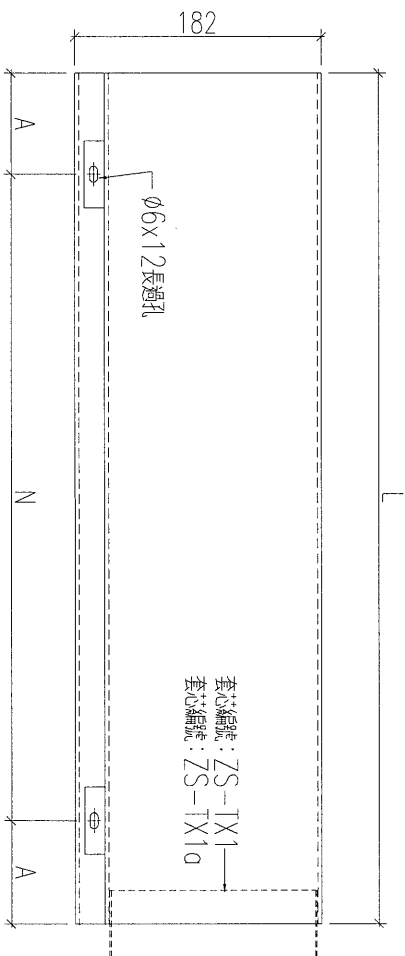
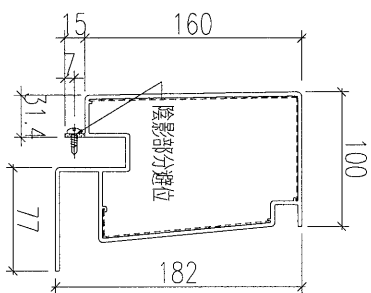
EG-DWG3



美特鋁質 有限公司
MIDI Aluminium Fabricator Ltd.

工程號	J-837	地盤	觀塘平臺
-----	-------	----	------

型材編號	數量	長度L	N	A	分格
YP-TS2	20	2359.5	300 x 7	129.75	2364.5
YP-TS3	2	2219.5	300 x 7	59.75	2224.5
YP-TS4	2	2499.5	300 x 8	49.75	2504.5
YP-TS12	1	1395	300 x 4	97.5	1400
YP-TS15	2	1657	300 x 5	78.5	1662
YP-TS16	2	2156.5	300 x 7	28.25	2161.5
YP-TS17	2	2069	300 x 6	134.5	2074
YP-TS18	2	1956.5	300 x 6	78.25	1961.5



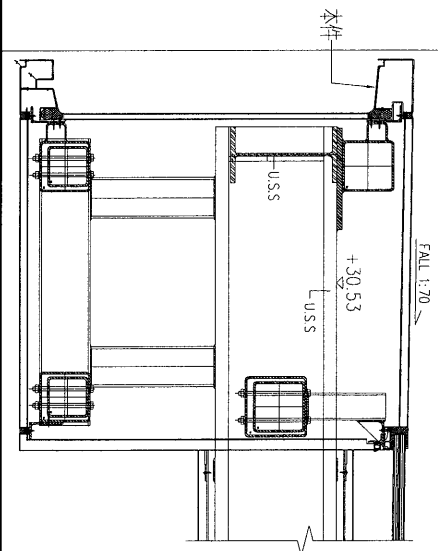
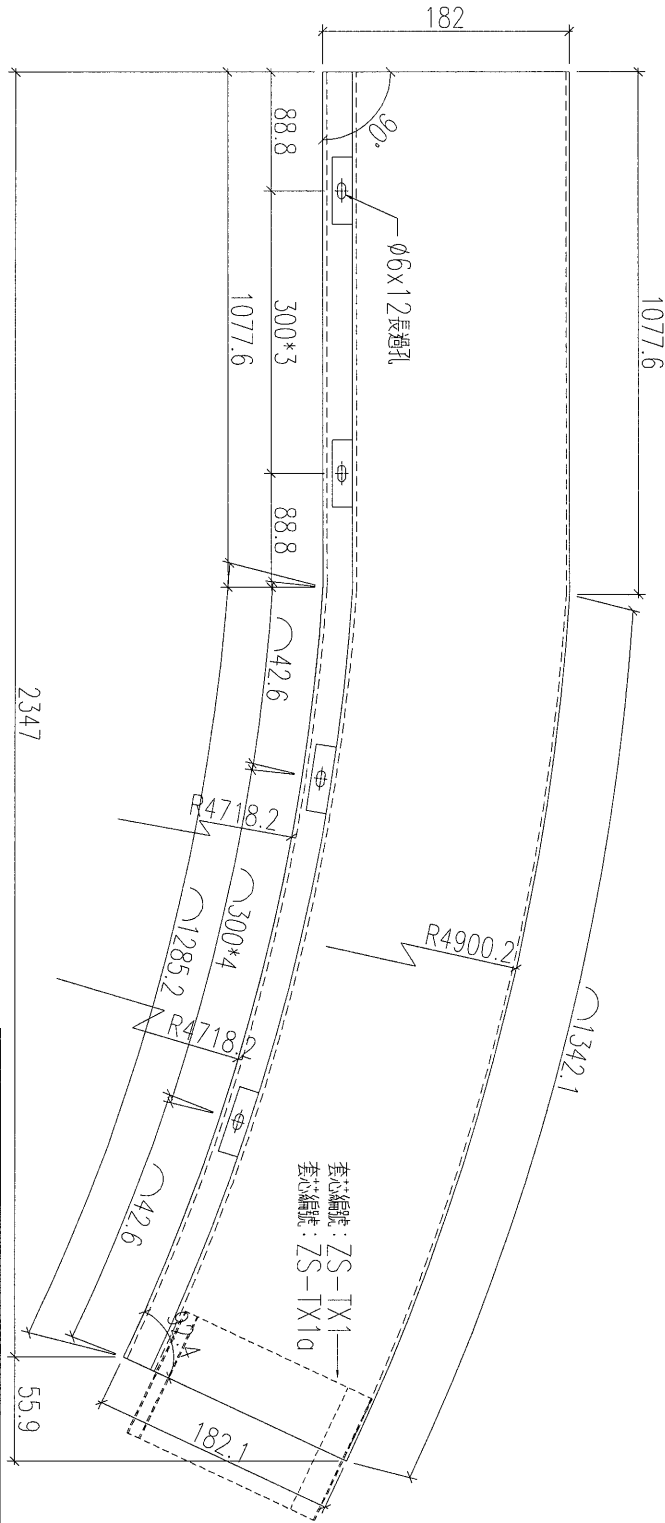
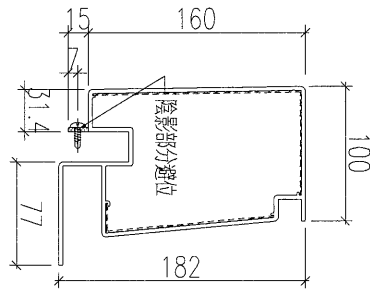
名稱	燈槽(頂)加工圖	制圖	黃漢卿	2019.4.10	修改		
材料	X85642	復核	王禮秋	2019.4.10	日期		
顏色	EC-DG-W333007RY白色	批准			圖號	YP-TS2	

EG-DWG3

美特鋁質有限公司
MIDI Aluminium Fabricator Ltd.

工程號 J-837 地盤 觀塘平臺

使用EI/0090/19，圖號YP-XC-LH彎弧料加工



加工數量: 1支

名稱	燈槽(頂)加工圖	制圖	黃漢卿	2019.4.10	修改		
材料	X85642	復核	王禮秋	2019.4.10	日期		
顏色	EC-DG-W333007RY白色	批准			圖號	YP-TS7	



美特鋁質 有限公司
MIDI Aluminium Fabricator Ltd.

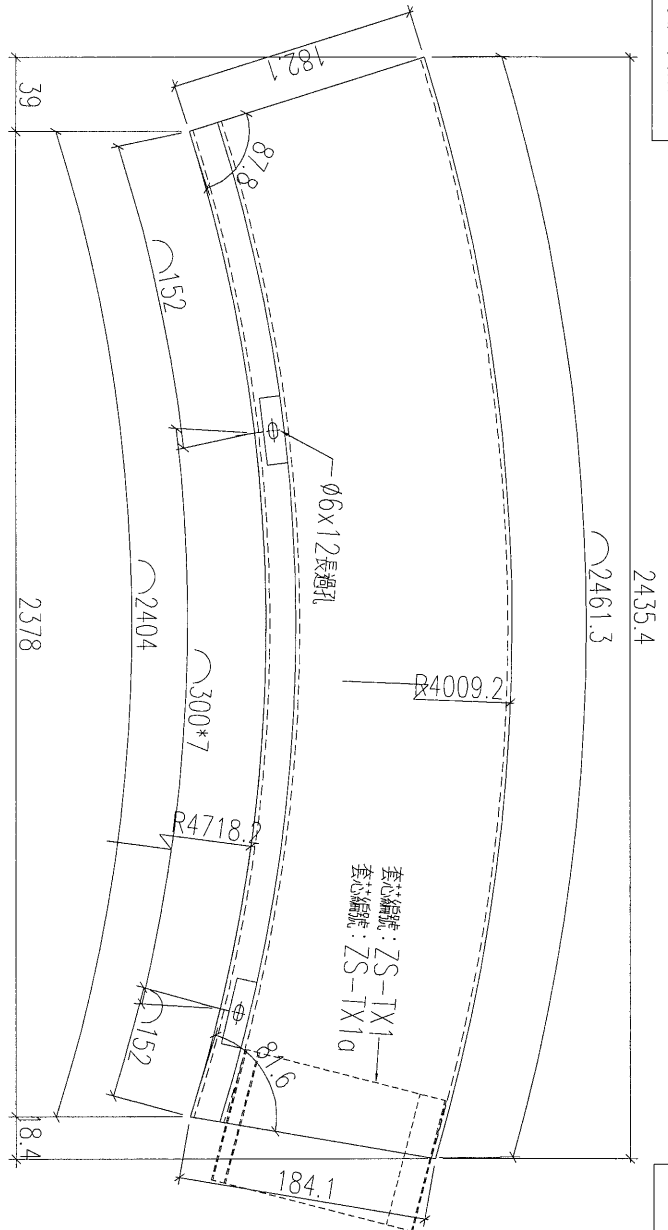
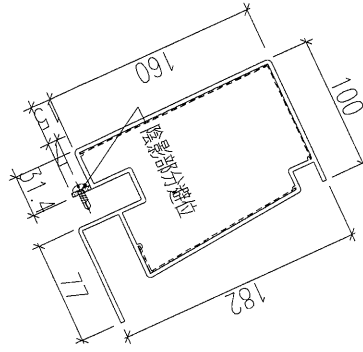
工程號

J-837

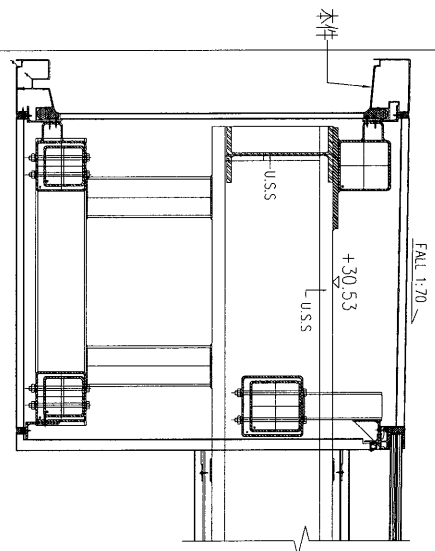
地盤

觀塘平臺

使用EI/0090/19, 圖號YP-XC-LH彎弧料加工



加工數量: 1支



名稱	燈槽(頂)加工圖	制圖	黃漢卿	2019.4.10	修改		
材料	X85642	復核	王禮秋	2019.4.10	日期		
顏色	EC-DG-W333007RY白色	批准			圖號	YP-TS7a	

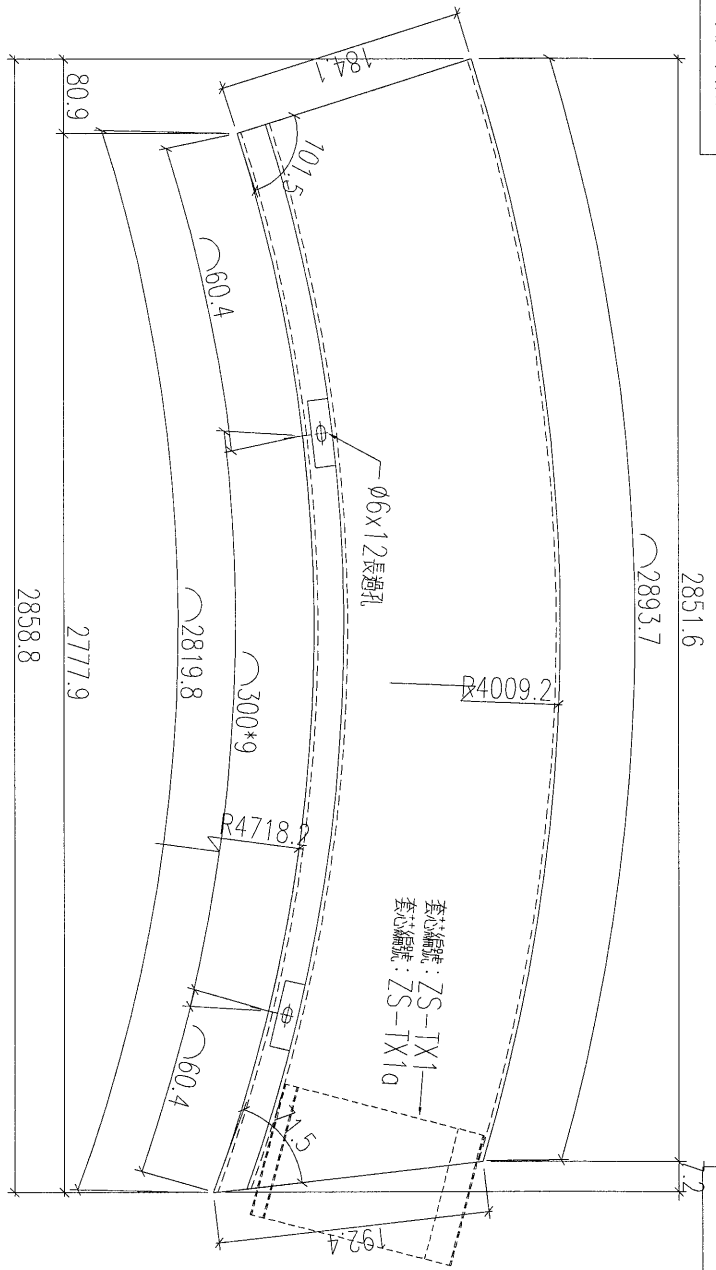
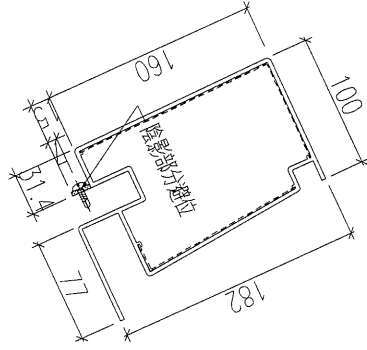
EG-DWG3



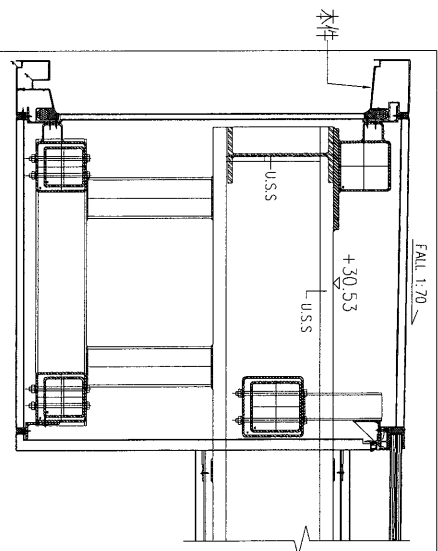
美特鋁質 有限公司
MIDI Aluminium Fabricator Ltd.

工程號 J-837 地盤 觀塘平臺

使用E1/0090/19，圖號YP-XC-LH2彎弧料加工



加工數量: 1支



名稱	燈槽(頂)加工圖	制圖	黃漢卿	2019.4.10	修改		
材料	X85642	復核	王禮秋	2019.4.10	日期		
顏色	EC-DG-W333007RY白色	批准			圖號	YP-TS8	

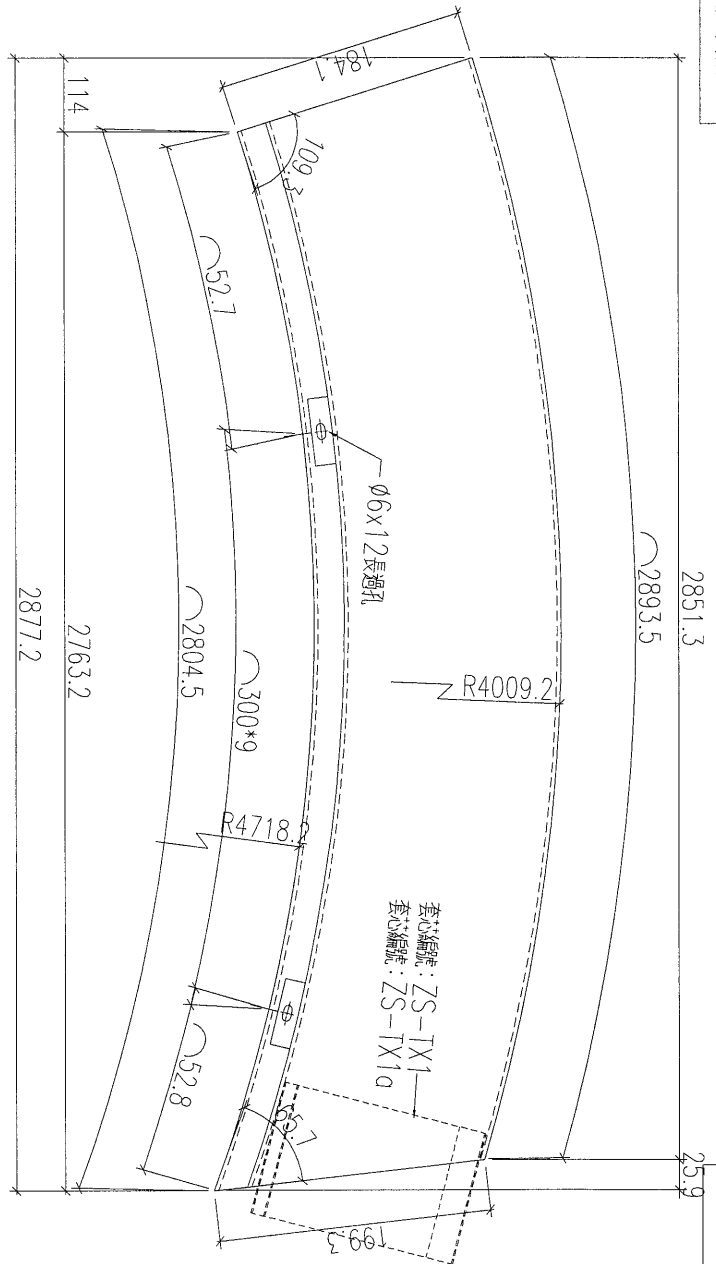
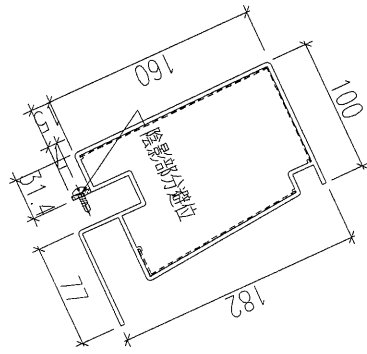
EG-DWG3



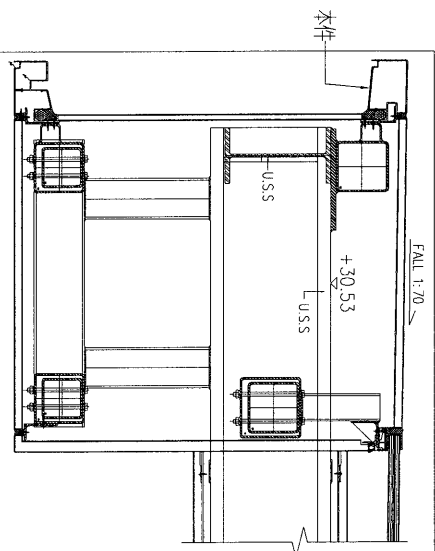
美特鋁質 有限公司
MIDI Aluminium Fabricator Ltd.

工程號 J-837 地盤 觀塘平臺

使用EI/0090/19, 圖號YP-XC-LH2彎弧料加工

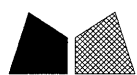


加工數量: 1支



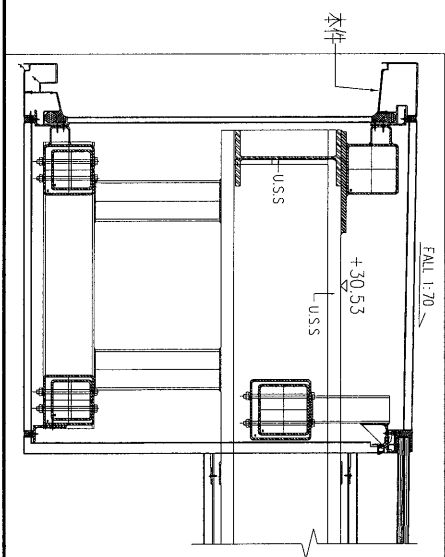
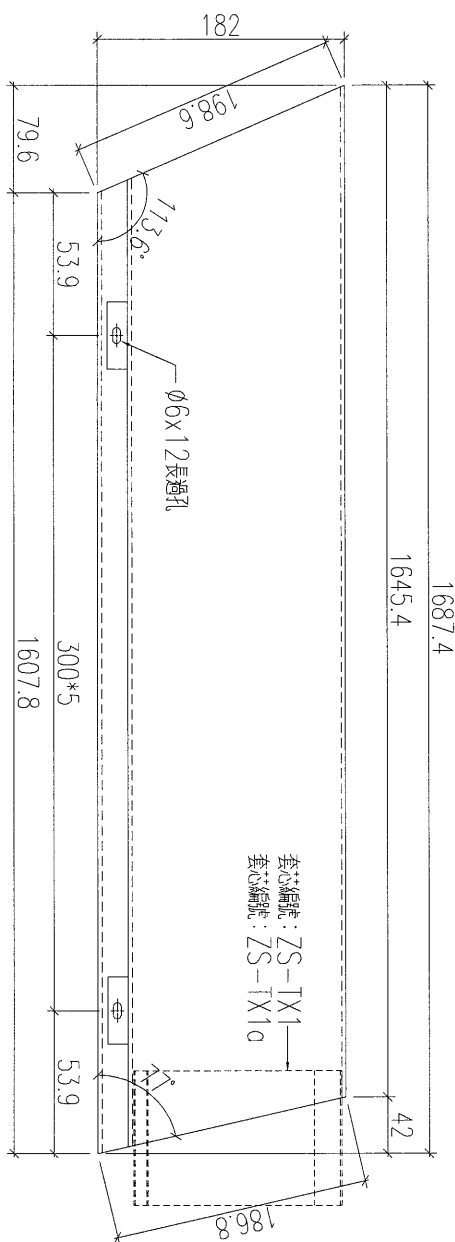
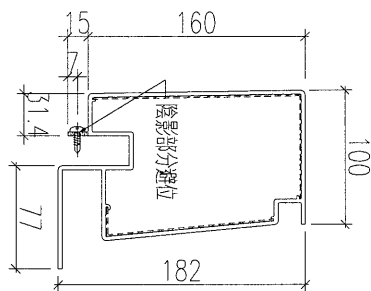
名稱	燈槽(頂)加工圖	制圖	黃漢卿	2019.4.10	修改		
材料	X85642	復核	王禮秋	2019.4.10	日期		
顏色	EC-DG-W333007RY白色	批准			圖號	YP-TS8a	

EG-DWG3



美特鋁質 有限公司
MIDI Aluminium Fabricator Ltd.

工程號	J-837	地盤	觀塘平臺
-----	-------	----	------



加工數量: 1支

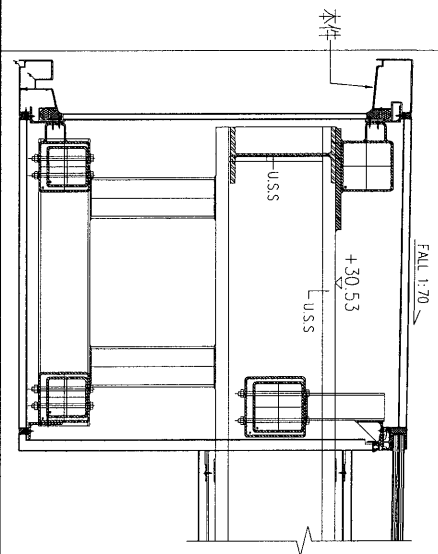
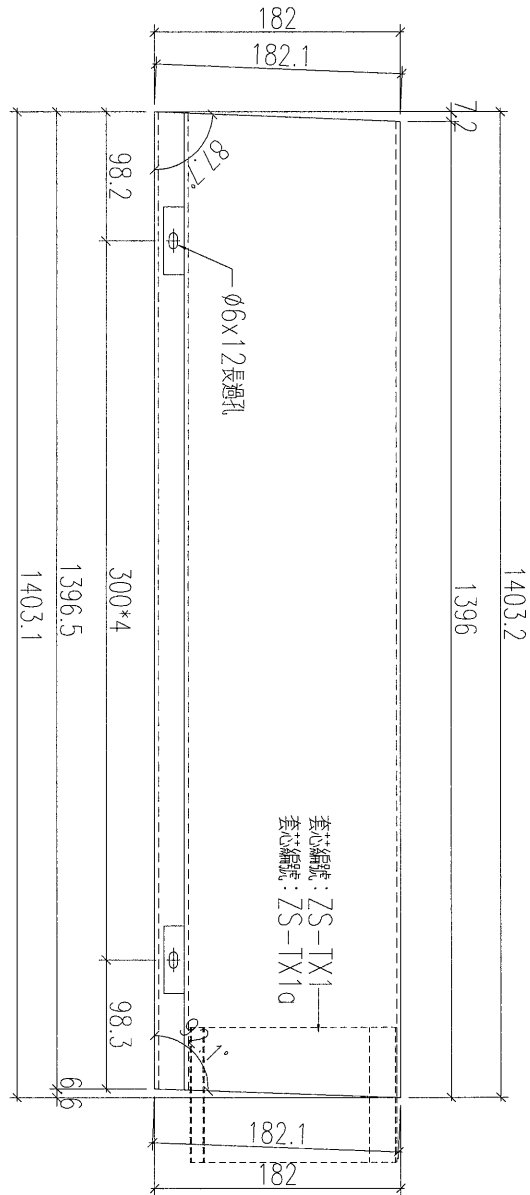
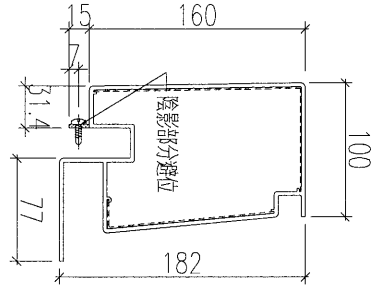
名稱	燈槽(頂)加工圖	制圖	黃漢卿	2019.4.10	修改		
材料	X85642	復核	王禮秋	2019.4.10	日期		
顏色	EC-DG-W333007RY白色	批准			圖號	YP-TS9	

EG-DWG3



美特鋁質 有限公司
MIDI Aluminium Fabricator Ltd.

工程號	J-837	地盤	觀塘平臺
-----	-------	----	------



加工數量: 1支

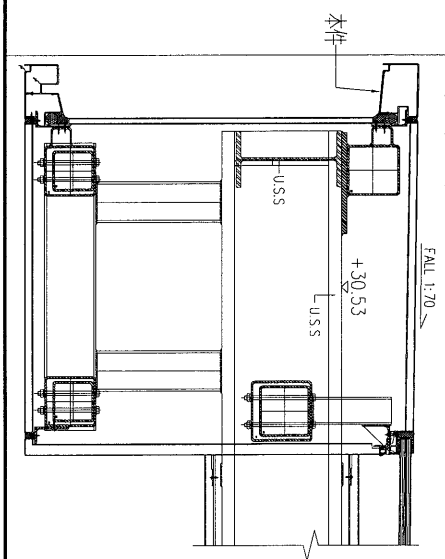
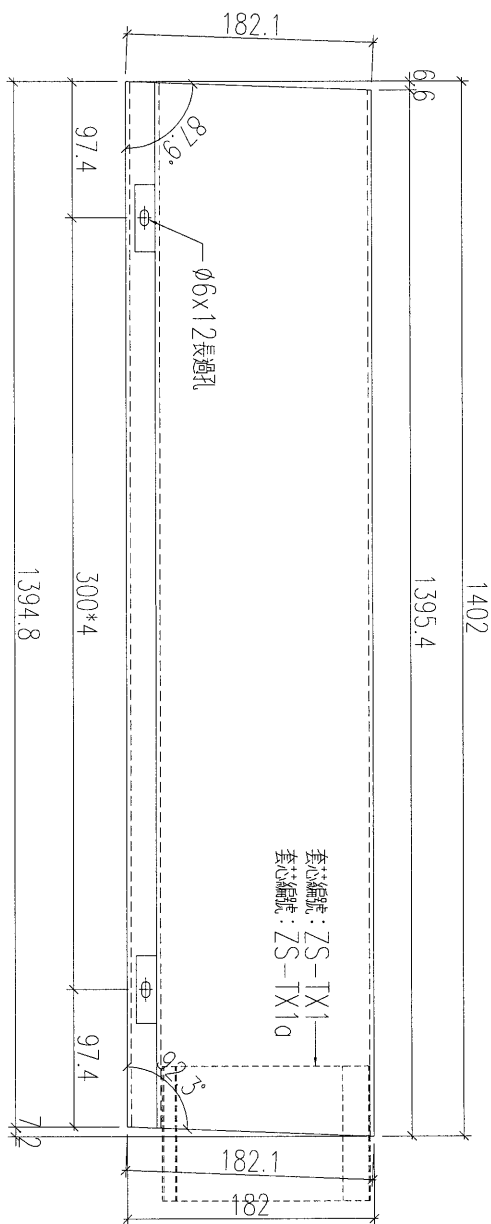
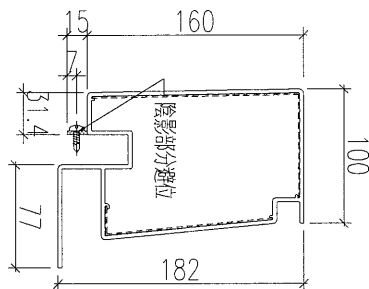
名稱	燈槽(頂)加工圖	制圖	黃漢卿	2019.4.10	修改		
材料	X85642	復核	王禮秋	2019.4.10	日期		
顏色	EC-DG-W333007RY白色	批准			圖號	YP-TS9a	

EG-DWG3



美特鋁質 有限公司
MIDI Aluminium Fabricator Ltd.

工程號	J-837	地盤	觀塘平臺
-----	-------	----	------



加工數量: 1支

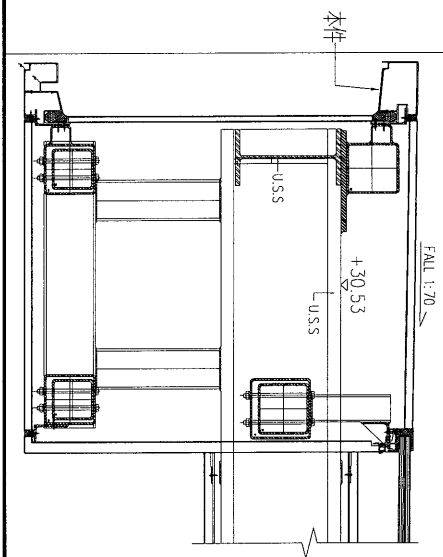
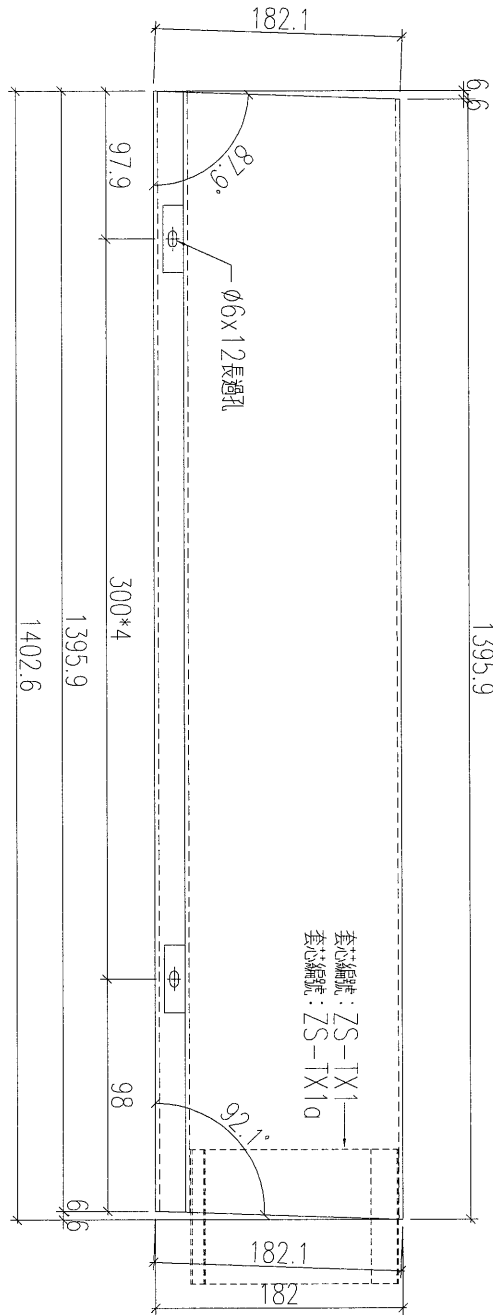
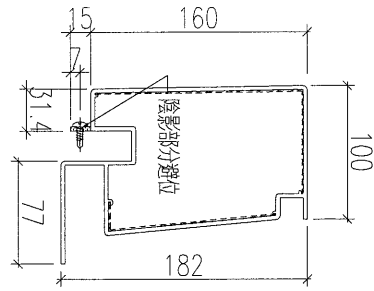
名稱	燈槽(頂)加工圖	制圖	黃漢卿	2019.4.10	修改		
材料	X85642	復核	王禮秋	2019.4.10	日期		
顏色	EC-DG-W333007RY白色	批准			圖號	YP-TS10	

EG-DWG3



美特鋁質 有限公司
MIDI Aluminium Fabricator Ltd.

工程號	J-837	地盤	觀塘平臺
-----	-------	----	------



加工數量: 1支

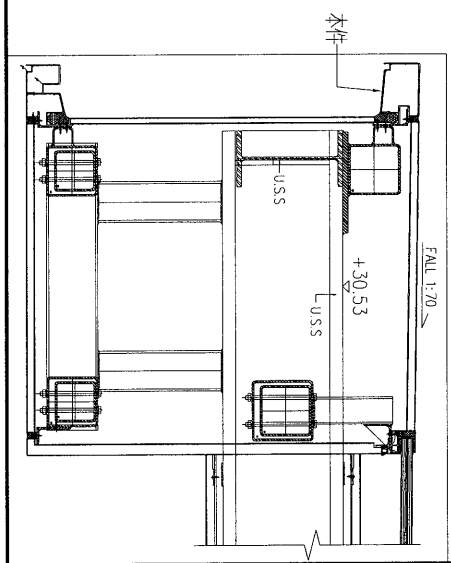
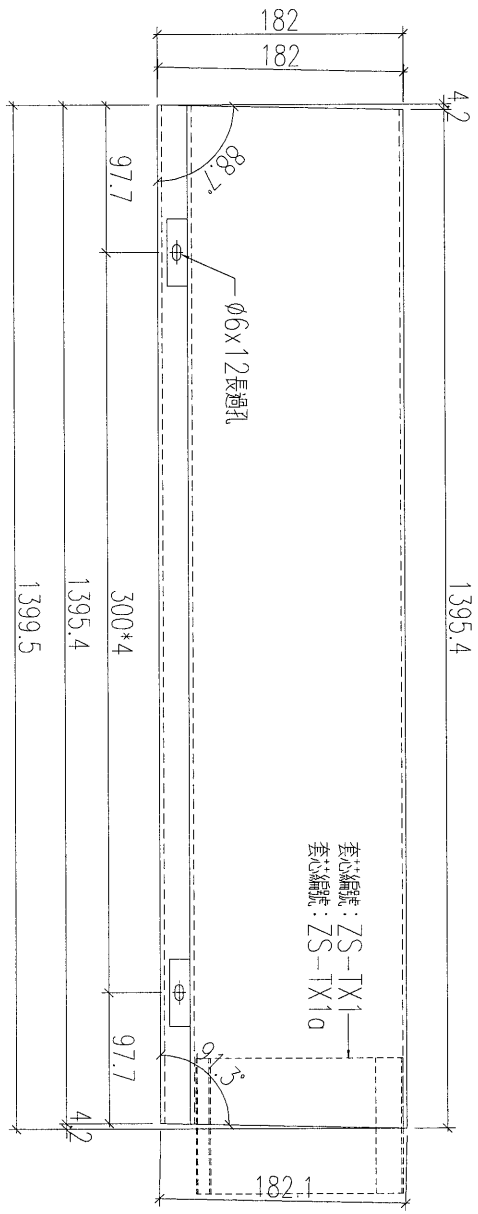
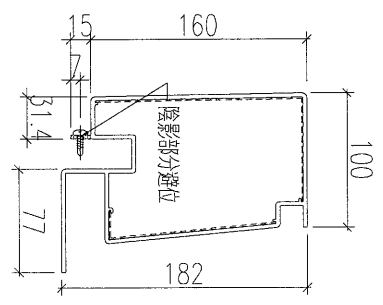
名稱	燈槽(頂)加工圖	制圖	黃漢卿	2019.4.10	修改		
材料	X85642	復核	王禮秋	2019.4.10	日期		
顏色	EC-DG-W333007RY白色	批准			圖號	YP-TS10a	

EG-DWG3



美特鋁質 有限公司
MIDI Aluminium Fabricator Ltd.

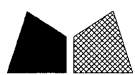
工程號	J-837	地盤	觀塘平臺
-----	-------	----	------



加工數量: 2支

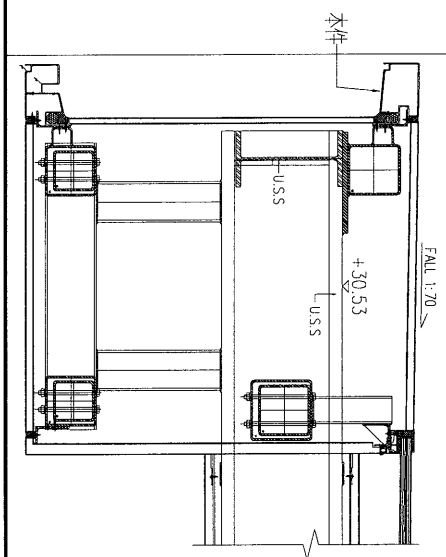
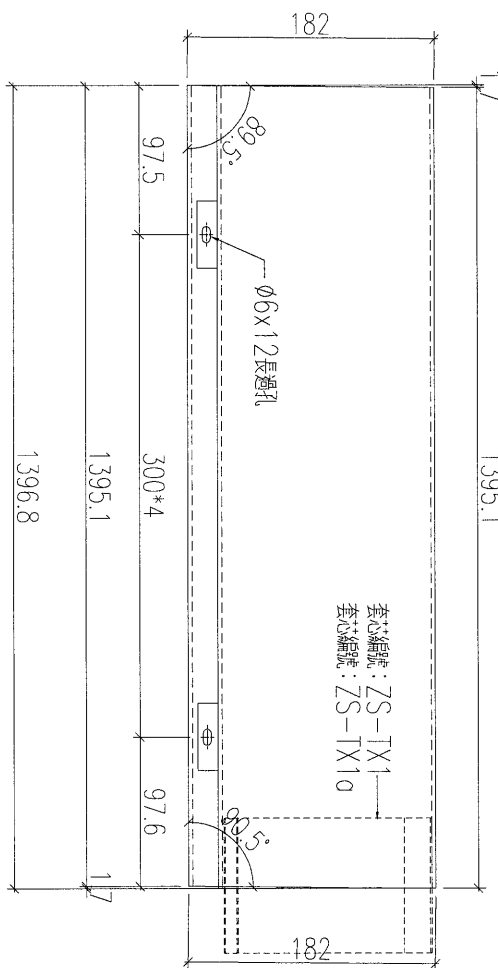
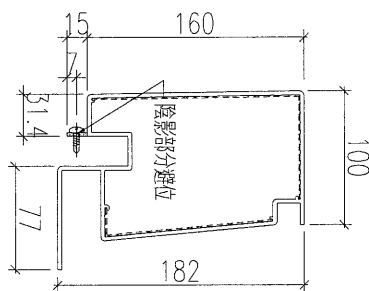
名稱	燈槽(頂)加工圖	制圖	黃漢卿	2019.4.10	修改		
材料	X85642	復核	王禮秋	2019.4.10	日期		
顏色	EC-DG-W333007RY白色	批准			圖號	YP-TS11	

EG-DWG3



美特鋁質 有限公司
MIDI Aluminium Fabricator Ltd.

工程號	J-837	地盤	觀塘平臺
-----	-------	----	------



加工數量: 2支

名稱	燈槽(頂)加工圖	制圖	黃漢卿	2019.4.10	修改		
材料	X85642	復核	王禮秋	2019.4.10	日期		
顏色	EC-DG-W333007RY白色	批准			圖號	YP-TS11a	

EG-DWG3

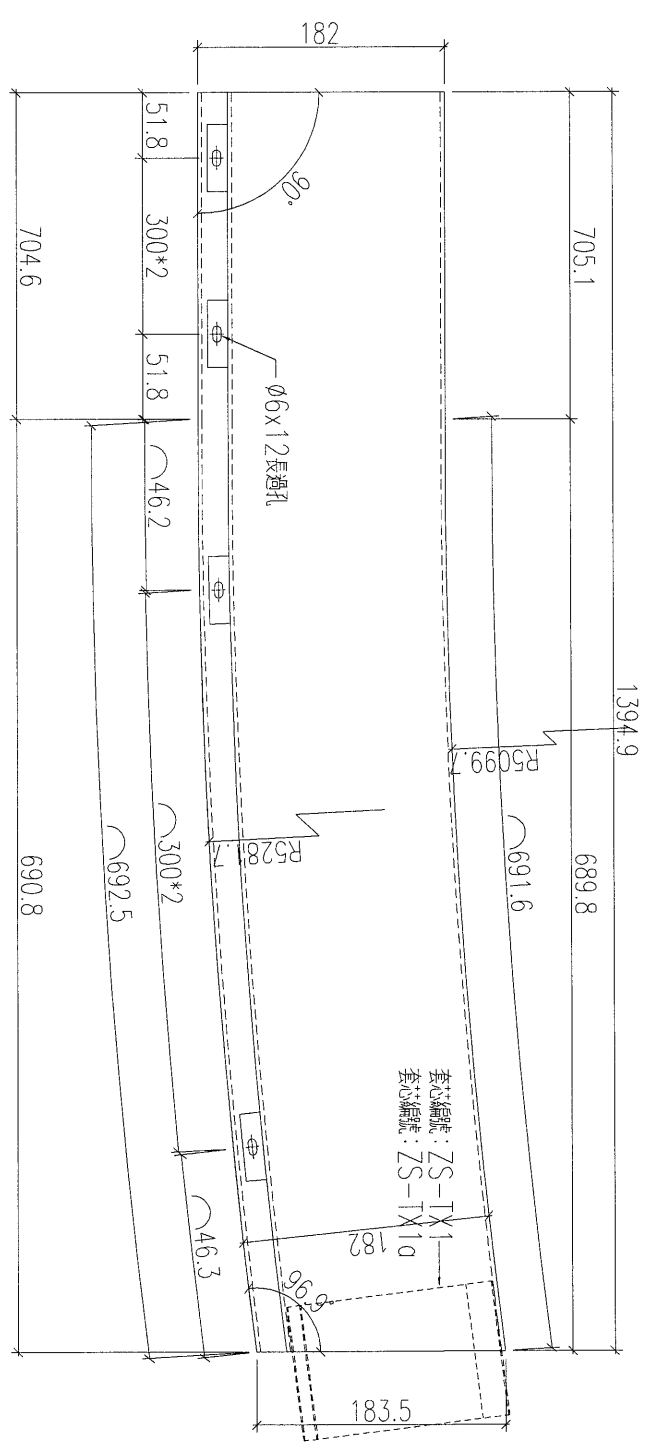
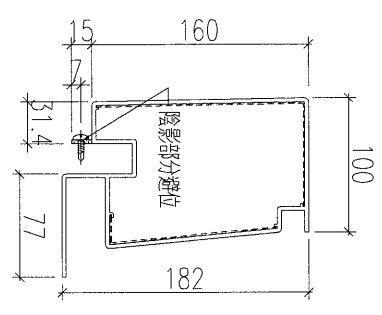


美特鋁質 有限公司
MIDI Aluminium Fabricator Ltd.

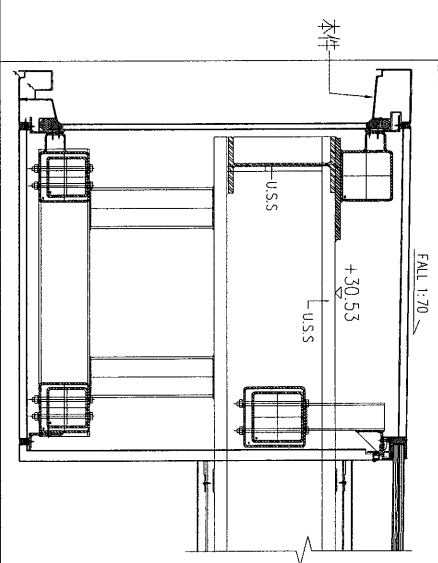
工程號	J-837	地盤	觀塘平臺
-----	-------	----	------

使用EI/0090/19, 圖號YP-XC-LH7彎弧料加工

加工數量: 1支



套料編號: ZS-TX1
套料編號: ZS-TX1a



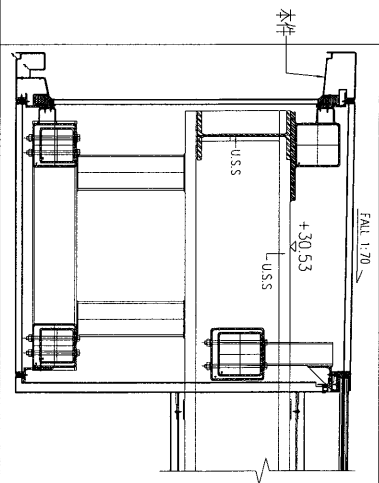
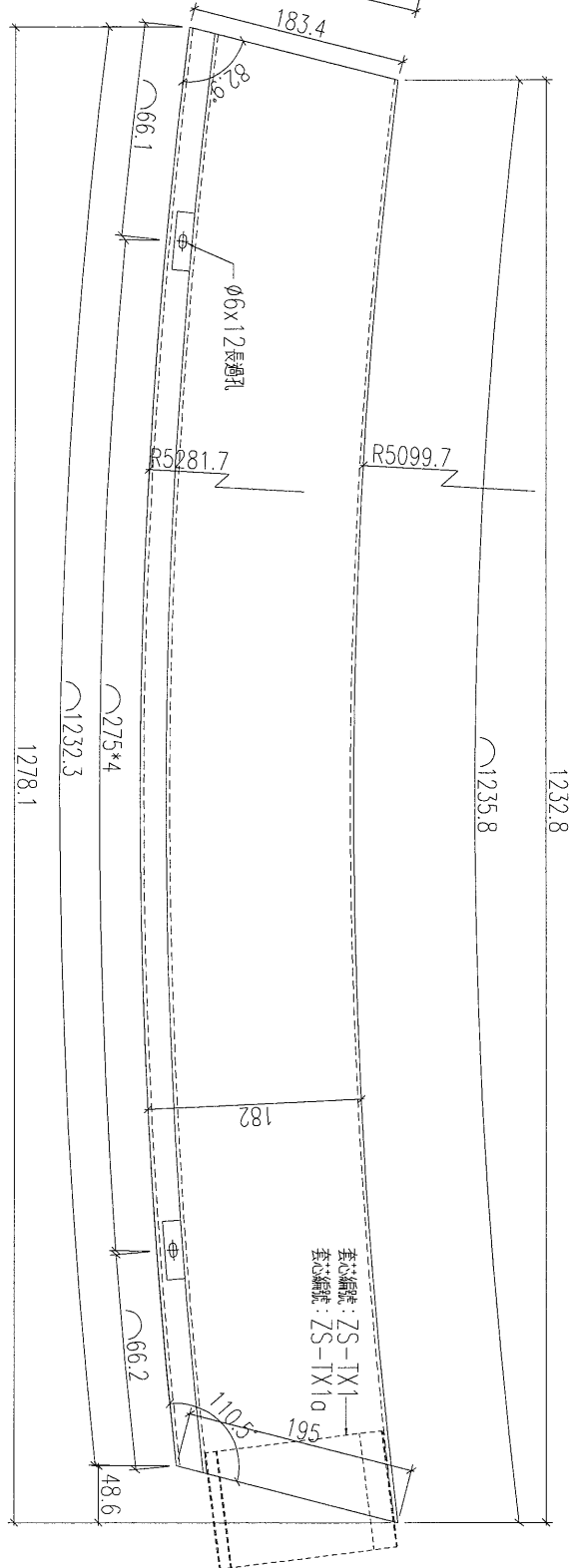
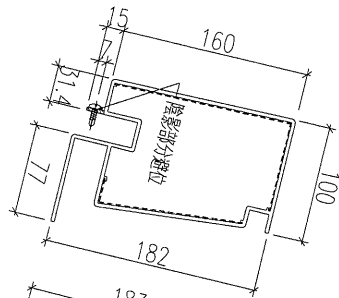
名稱	燈槽(頂)加工圖	制圖	黃漢卿	2019.4.10	修改		
材料	X85642	復核	王禮秋	2019.4.10	日期		
顏色	EC-DG-W333007RY白色	批准			圖號	YP-TS12a	

EG-DWG3

美特鋁質 有限公司
MIDI Aluminium Fabricator Ltd.

工程號 J-837 地盤 觀塘平臺

使用E1009019，圖號YP-XC-LH3彎弧料加工



加工數量: 1支

名稱	燈槽(頂)加工圖	制圖	黃漢卿	2019.4.10	修改		
材料	X85642	復核	王禮秋	2019.4.10	日期		
顏色	EC-DG-W333007RY白色	批准			圖號	YP-TS13a	

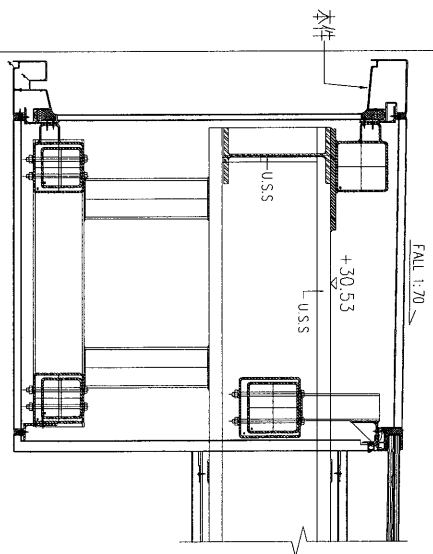
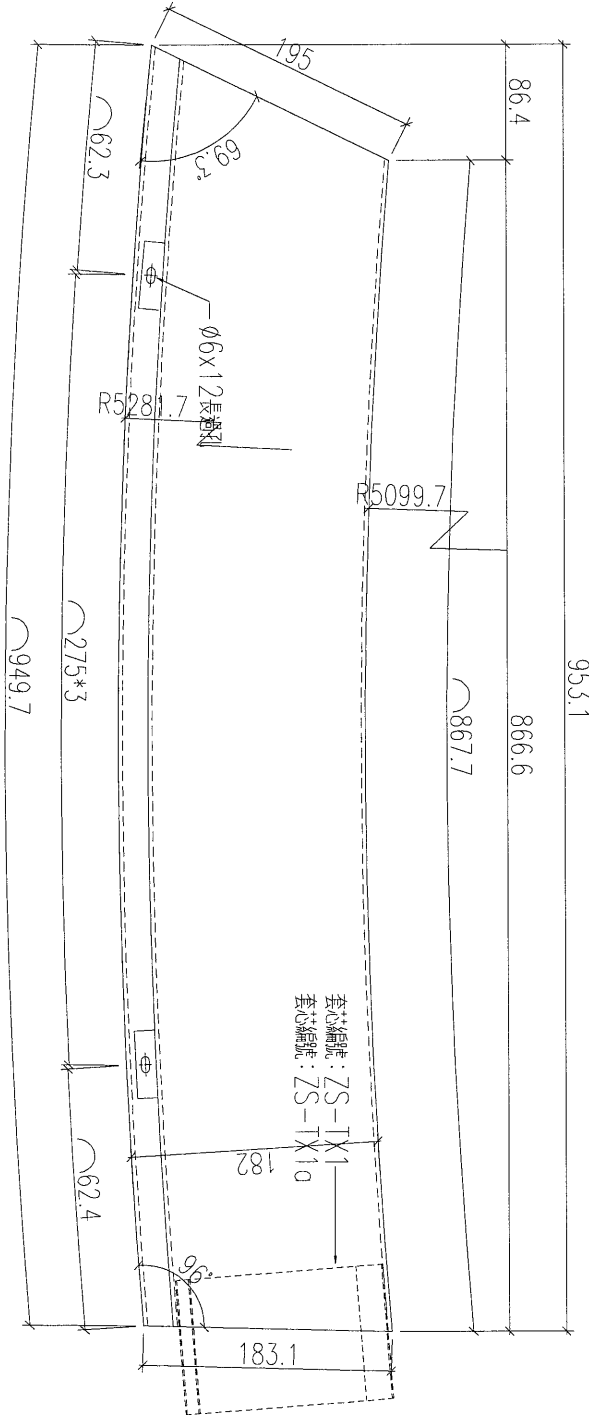
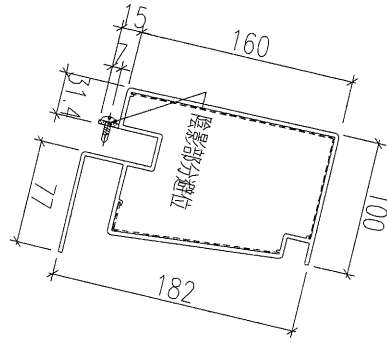
EG-DWG3



美特鋁質 有限公司
MIDI Aluminium Fabricator Ltd.

工程號 J-837 地盤 觀塘平臺

使用EI/0090/19, 圖號YP-XC-LH3彎弧料加工



加工數量: 1支

名稱	燈槽(頂)加工圖	制圖	黃漢卿	2019.4.10	修改		
材料	X85642	復核	王禮秋	2019.4.10	日期		
顏色	EC-DG-W333007RY白色	批准			圖號	YP-TS13b	

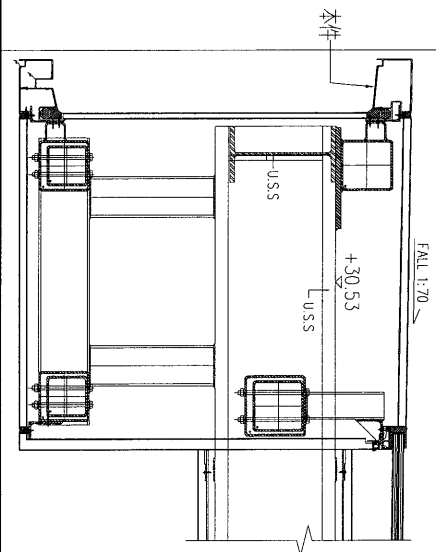
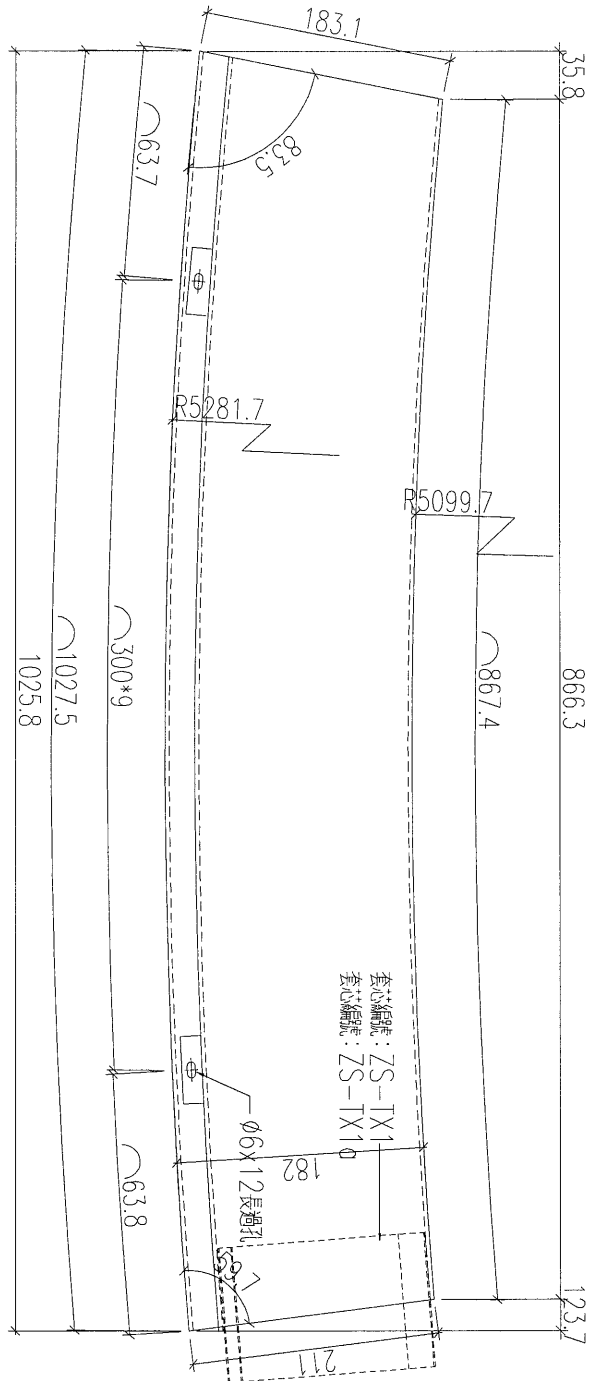
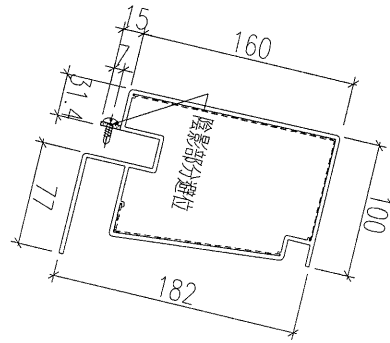
EG-DWG3



美特鋁質 有限公司
MIDI Aluminium Fabricator Ltd.

工程號 J-837 地盤 觀塘平臺

使用EI/0090/19，圖號YP-XC-LH3彎弧料加工



加工數量: 1支

名稱	燈槽(頂)加工圖	制圖	黃漢卿	2019.4.10	修改		
材料	X85642	復核	王禮秋	2019.4.10	日期		
顏色	EC-DG-W333007RY白色	批准			圖號	YP-TS13c	

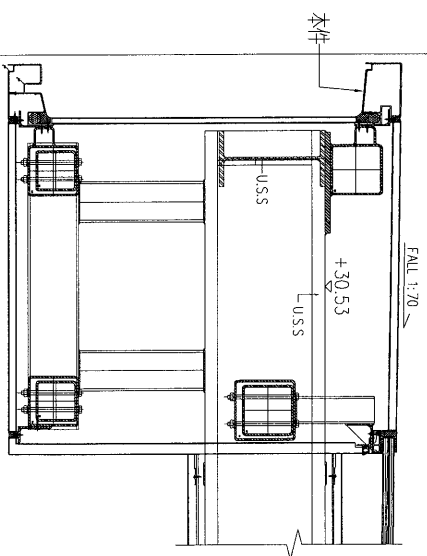
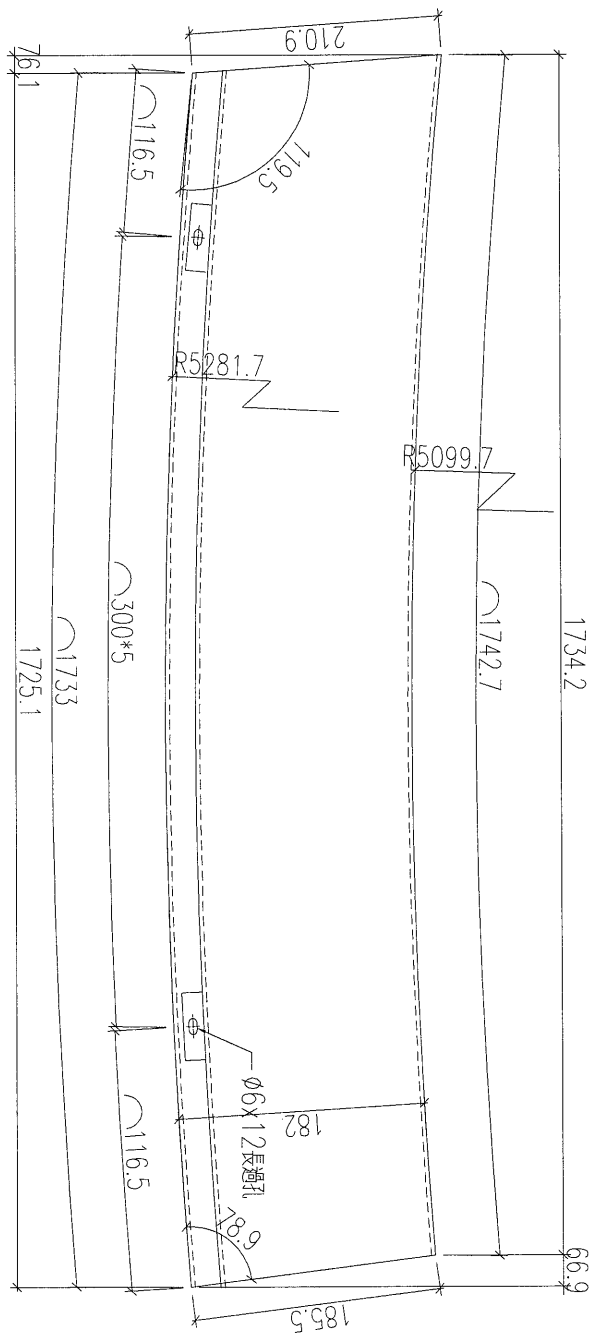
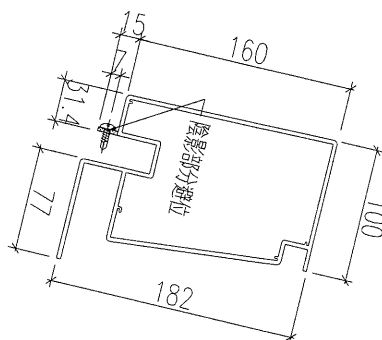
EG-DWG3



美特鋁質 有限公司
MIDI Aluminium Fabricator Ltd.

工程號 J-837 地盤 截塘平臺

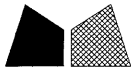
使用EJ/0090/19，圖號YP-XC-LH3彎弧料加工



加工數量：1支

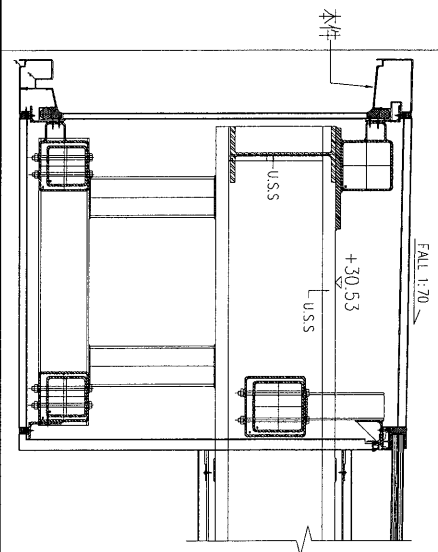
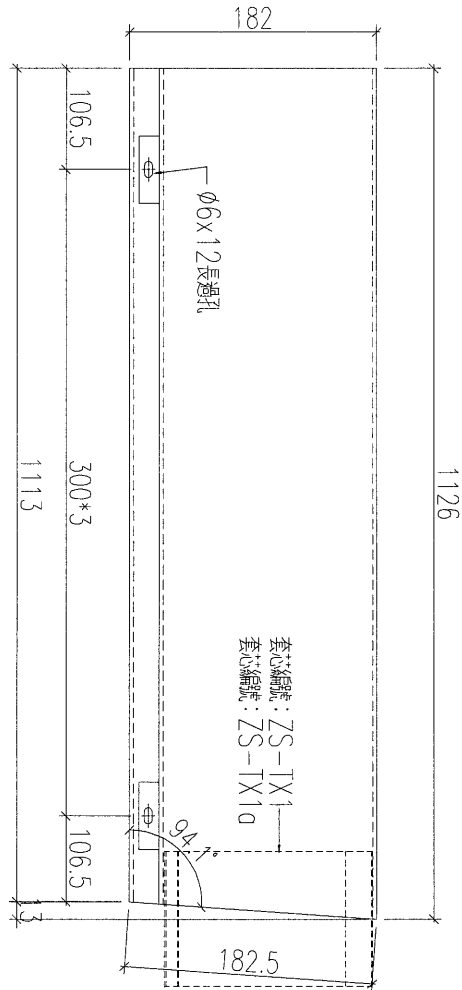
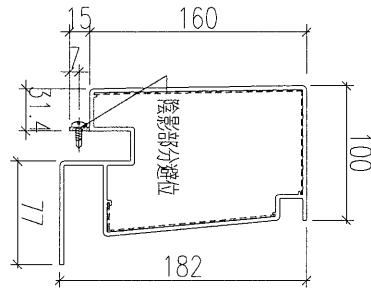
名稱	燈槽(頂)加工圖	制圖	黃漢卿	2019.4.10	修改		
材料	X85642	復核	王禮秋	2019.4.10	日期		
顏色	EC-DG-W333007RY白色	批准			圖號	YP-TS13d	

EG-DWG3



美特鋁質 有限公司
MIDI Aluminium Fabricator Ltd.

工程號	J-837	地盤	觀塘平臺
-----	-------	----	------



加工數量: 1支

名稱	燈槽(頂)加工圖	制圖	黃漢卿	2019.4.10	修改		
材料	X85642	復核	王禮秋	2019.4.10	日期		
顏色	EC-DG-W333007RY白色	批准			圖號	YP-TS14	

EG-DWG3



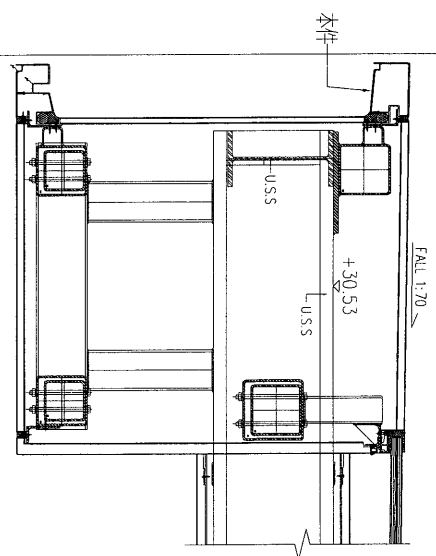
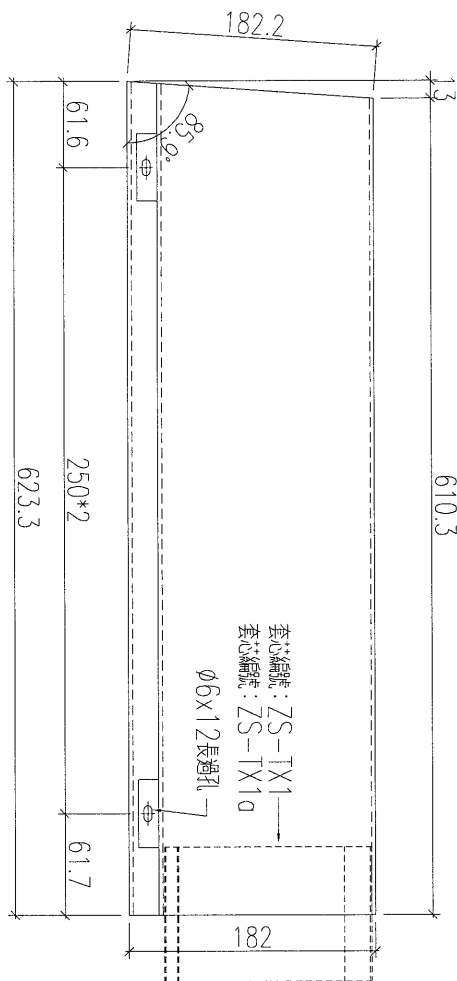
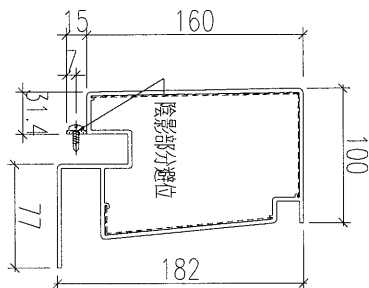
美特鋁質 有限公司
MIDI Aluminium Fabricator Ltd.

工程號

J-837

地盤

觀塘平臺



加工數量: 1支

名稱	燈槽(頂)加工圖	制圖	黃漢卿	2019.4.10	修改		
材料	X85642	復核	王禮秋	2019.4.10	日期		
顏色	EC-DG-W333007RY白色	批准			圖號	YP-TS14a	

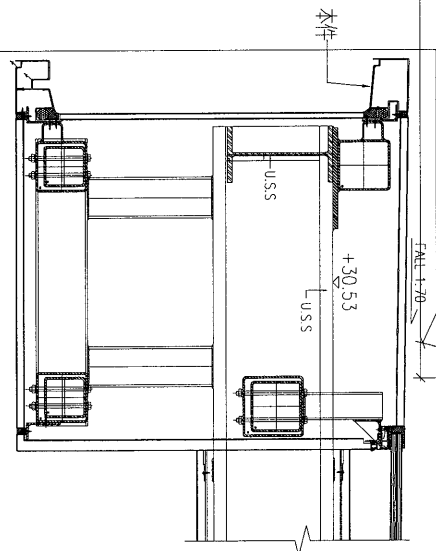
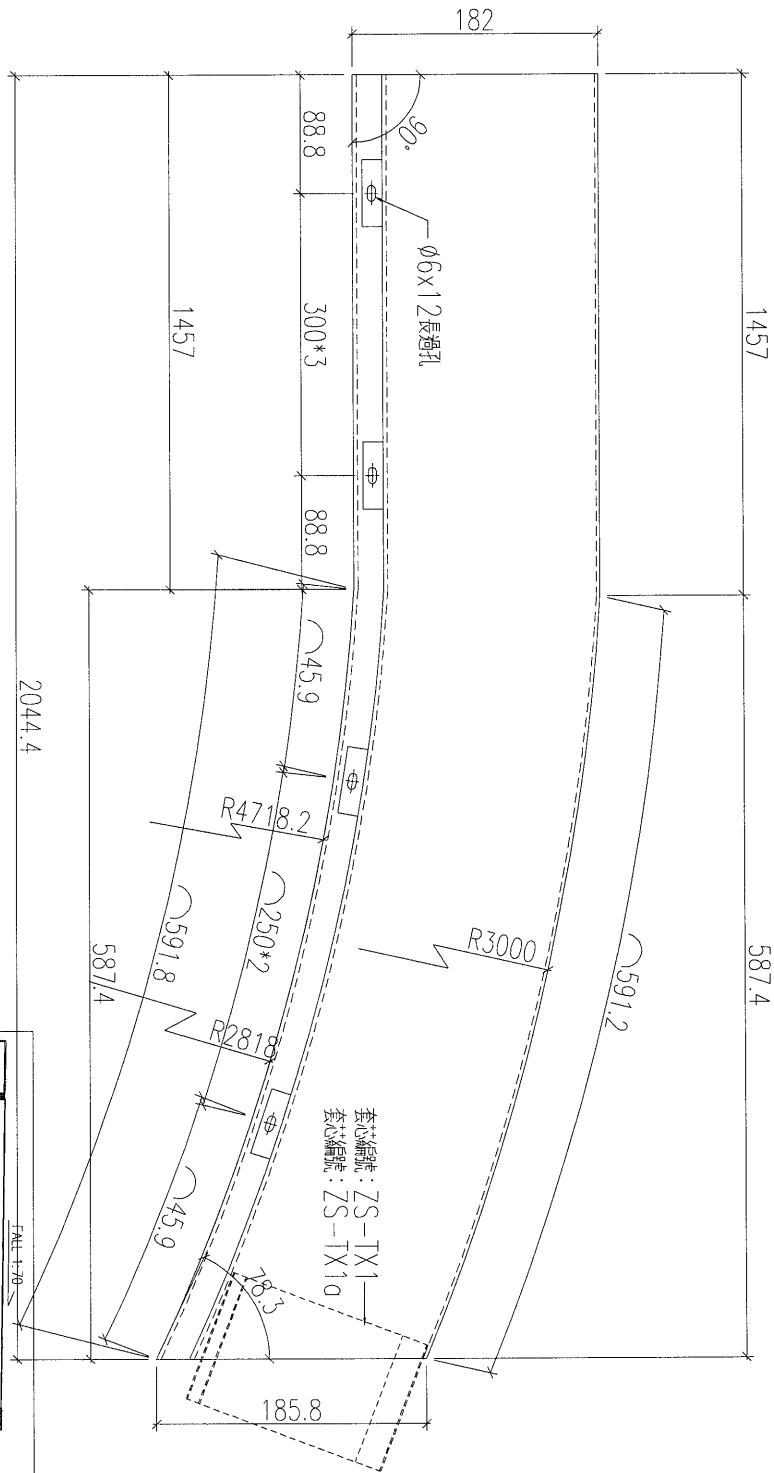
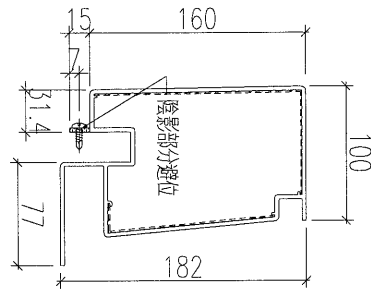
EG-DWG3

美特鋁質 有限公司
MIDI Aluminium Fabricator Ltd.

工程號 J-837 地盤 觀塘平臺

使用EU0090/19, 圖號YP-XC-LH5彎弧料加工

加工數量: 1支



名稱	燈槽(頂)加工圖	制圖	黃漢卿	2019.4.10	修改		
材料	X85642	復核	王禮秋	2019.4.10	日期		
顏色	EC-DG-W333007RY白色	批准			圖號	YP-TS19	

EG-DWG3

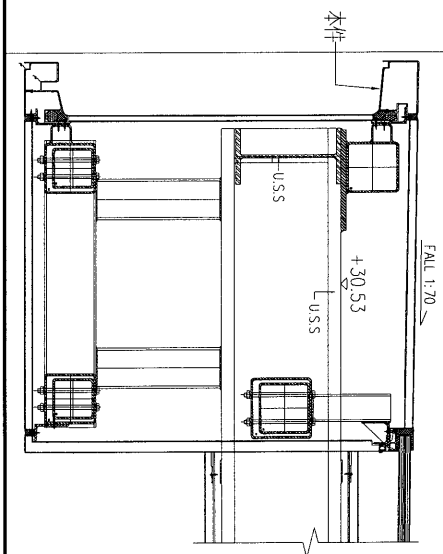
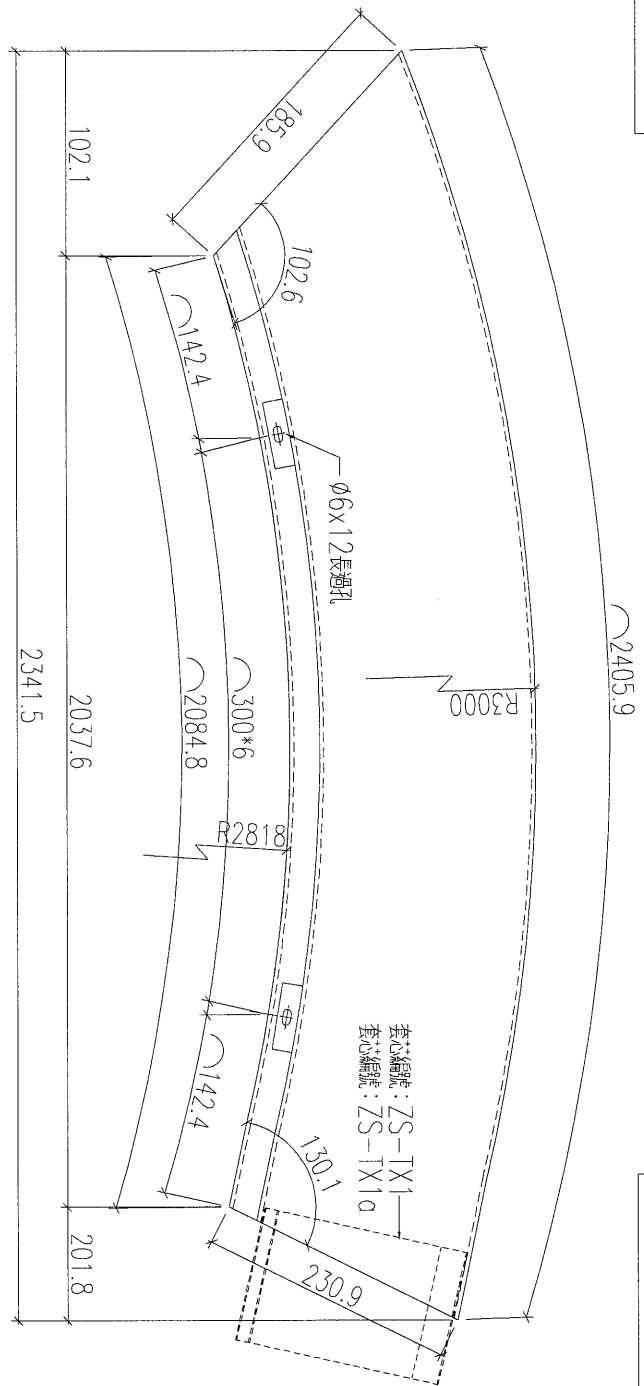
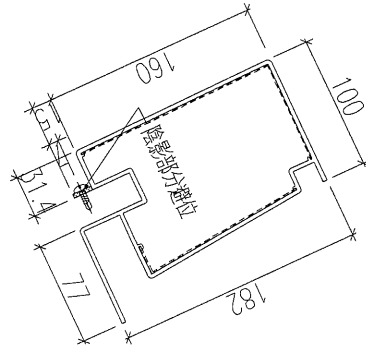


美特鋁質 有限公司
MIDI Aluminium Fabricator Ltd.

工程號 J-837 地盤 觀塘平臺

使用EM0090/19，圖號YP-XC-LHS彎弧料加工

加工數量：1支



名稱	燈槽(頂)加工圖	制圖	黃漢卿	2019.4.10	修改		
材料	X85642	復核	王禮秋	2019.4.10	日期		
顏色	EC-DG-W333007RY白色	批准			圖號	YP-TS20	

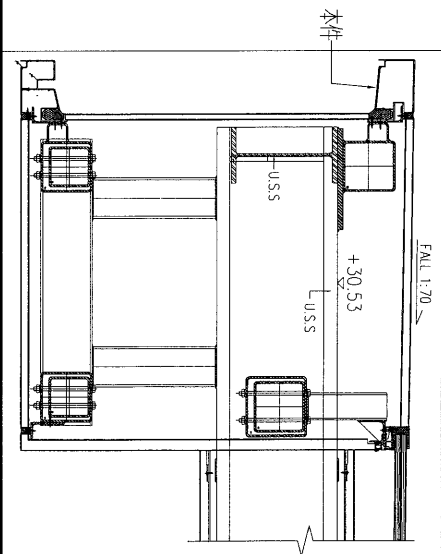
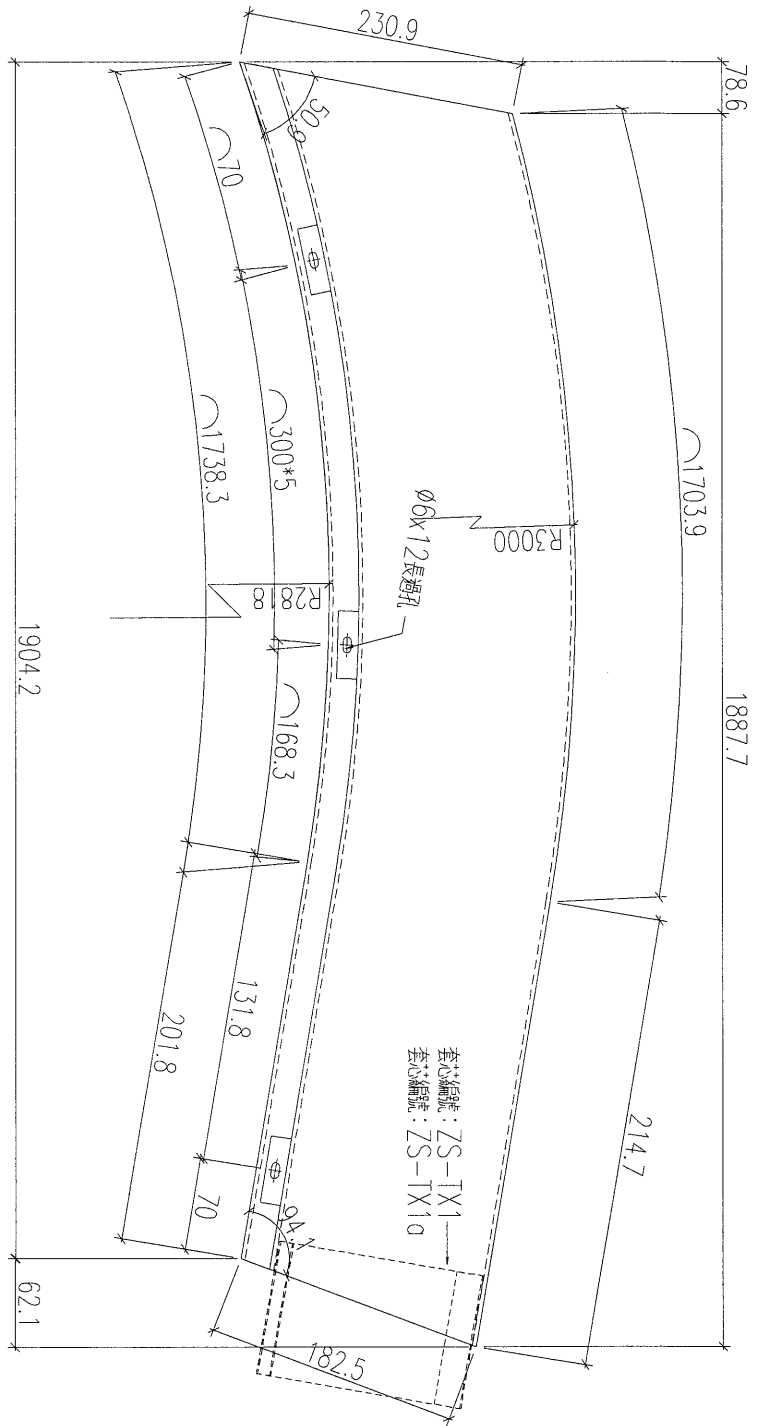
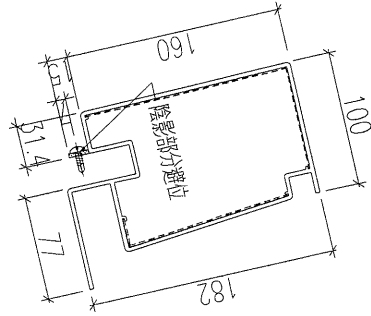
EG-DWG3

美特鋁質有限公司
MIDI Aluminium Fabricator Ltd.

工程號 J-837 地盤 觀塘平臺

使用EI/0090/19，圖號YP-XC-LH5彎弧料加工

加工數量：1支



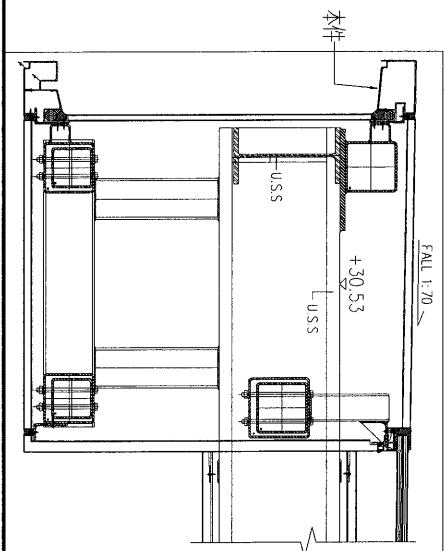
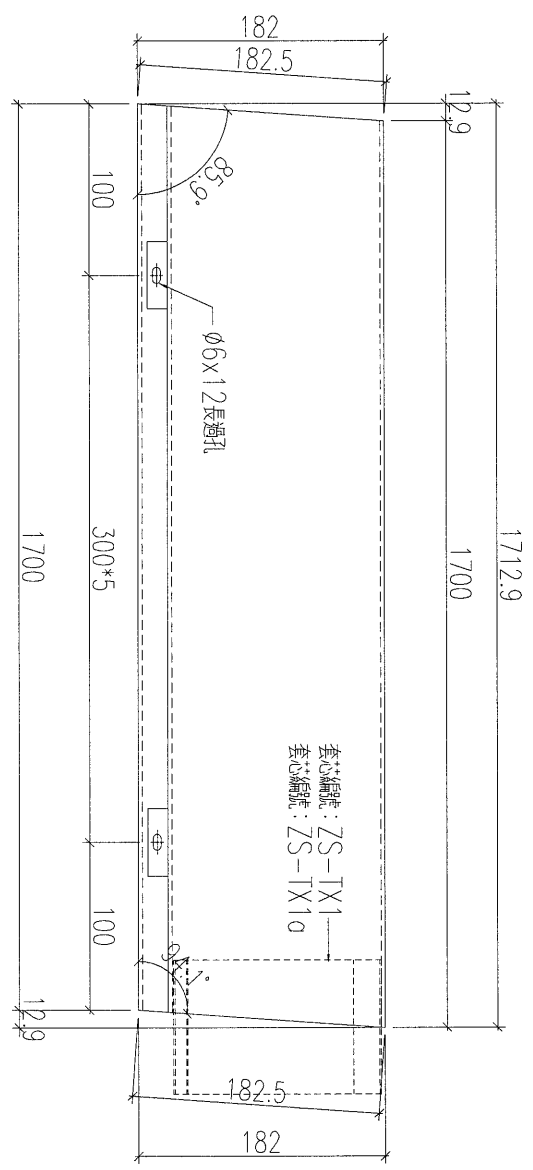
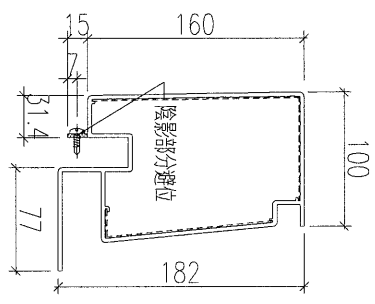
名稱	燈槽(頂)加工圖	制圖	黃漢卿	2019.4.10	修改		
材料	X85642	復核	王禮秋	2019.4.10	日期		
顏色	EC-DG-W333007RY白色	批准			圖號	YP-TS20a	

EG-DWG3



美特鋁質 有限公司
MIDI Aluminium Fabricator Ltd.

工程號	J-837	地盤	觀塘平臺
-----	-------	----	------



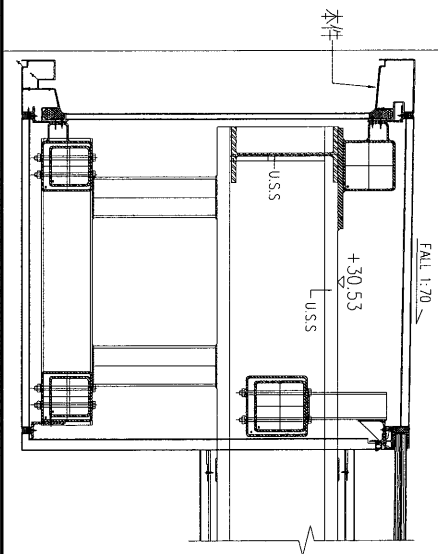
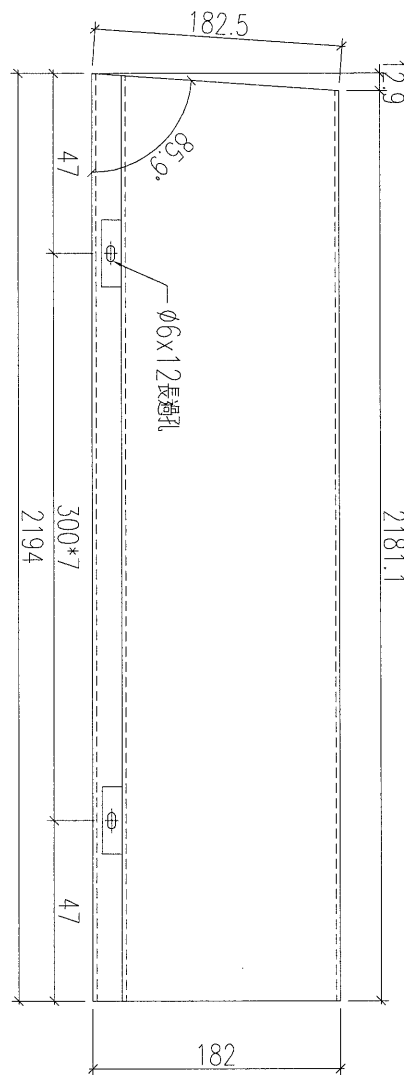
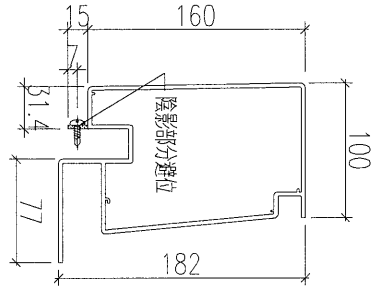
加工數量: 1支

名稱	燈槽(頂)加工圖	制圖	黃漢卿	2019.4.10	修改		
材料	X85642	復核	王禮秋	2019.4.10	日期		
顏色	EC-DG-W333007RY白色	批准			圖號	YP-TS20b	

EG-DWG3


美特鋁質 有限公司
 MIDI Aluminium Fabricator Ltd.

工程號 J-837 地盤 觀塘平臺



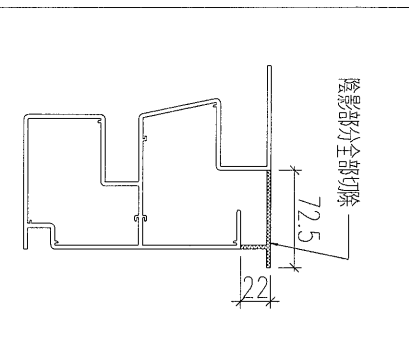
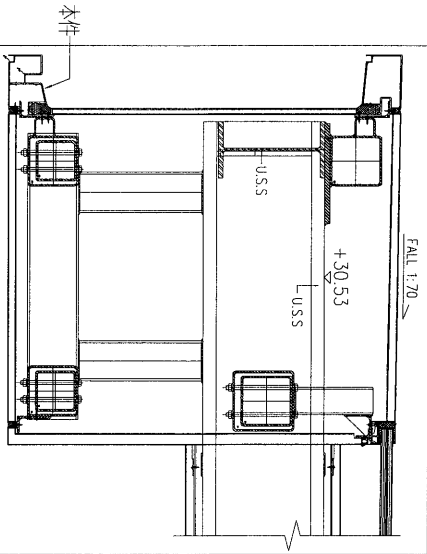
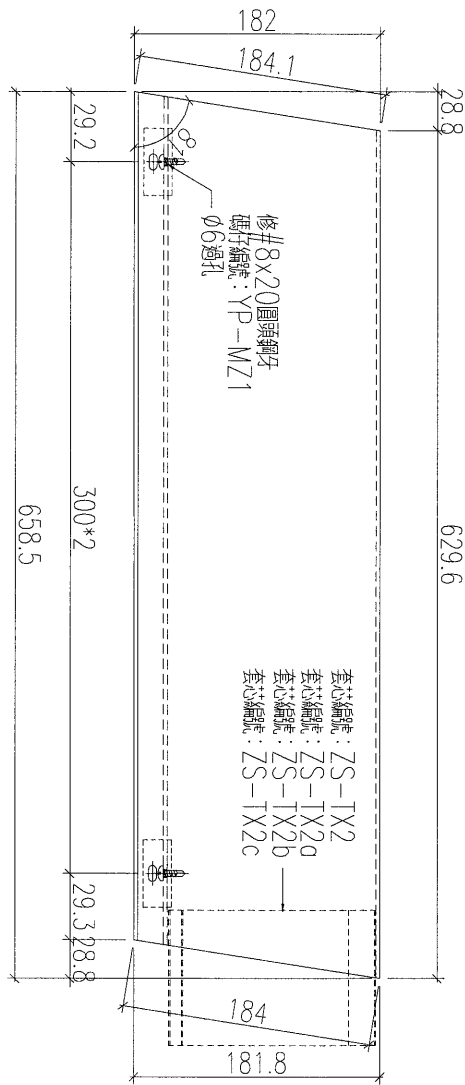
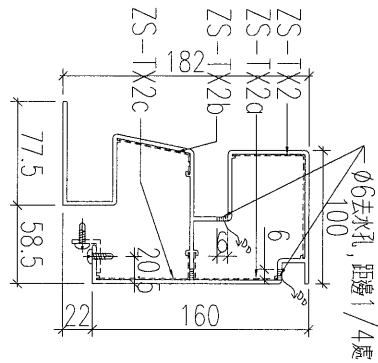
加工數量：1支

名稱	燈槽(頂)加工圖	制圖	黃漢卿	2019.4.10	修改		
材料	X85642	復核	王禮秋	2019.4.10	日期		
顏色	EC-DG-W333007RY白色	批准			圖號	YP-TS20c	

EG-DWG3

美特鋁質 有限公司
MIDI Aluminium Fabricator Ltd.

工程號: J-837 地盤: 觀塘平臺



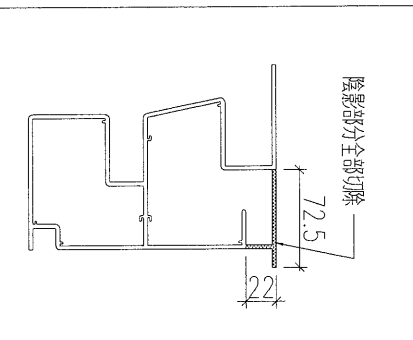
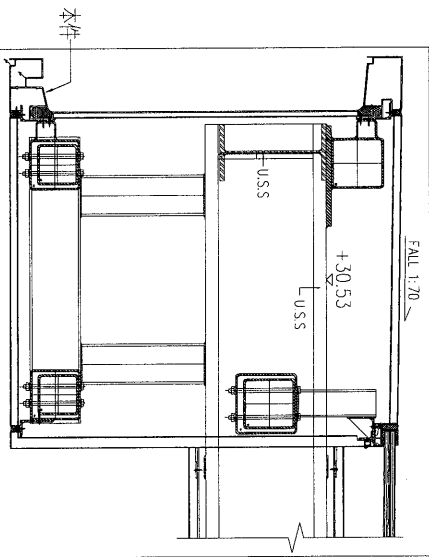
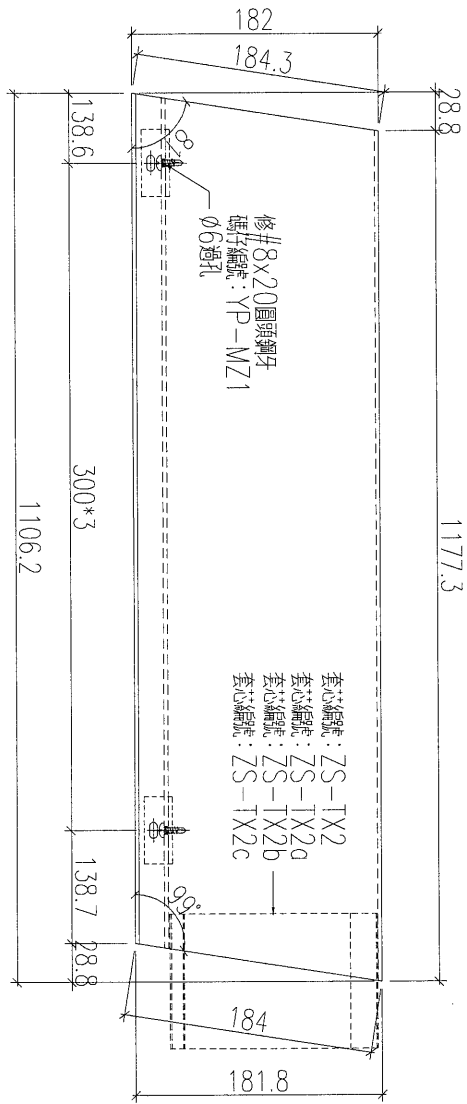
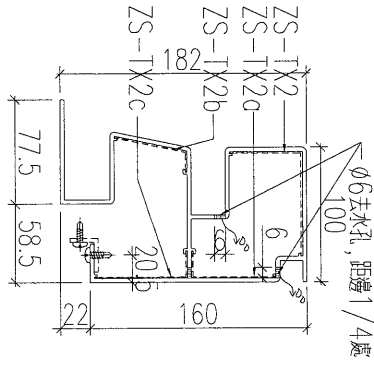
加工數量: 1支

名稱	燈槽(底)加工圖	制圖	黃漢卿	2019.4.10	修改		
材料	X85641	復核	王禮秋	2019.4.10	日期		
顏色	EC-DG-W333007RY白色	批准			圖號	YP-BS1	

EG-DWG3

美特鋁質 有限公司
MIDI Aluminium Fabricator Ltd.

工程號 J-837 地盤 觀塘平臺



加工數量: 1支

名稱	燈槽(底)加工圖	制圖	黃漢卿	2019.4.10	修改		
材料	X85641	復核	王禮秋	2019.4.10	日期		
顏色	EC-DG-W333007RY白色	批准			圖號	YP-BS1a	

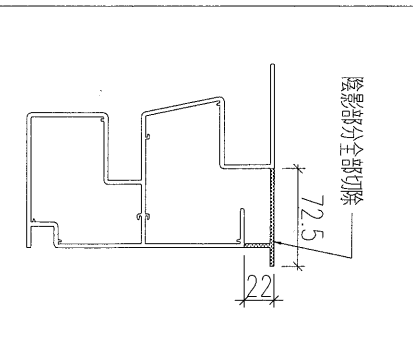
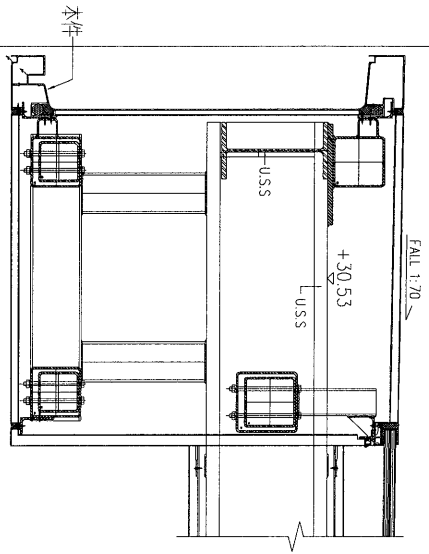
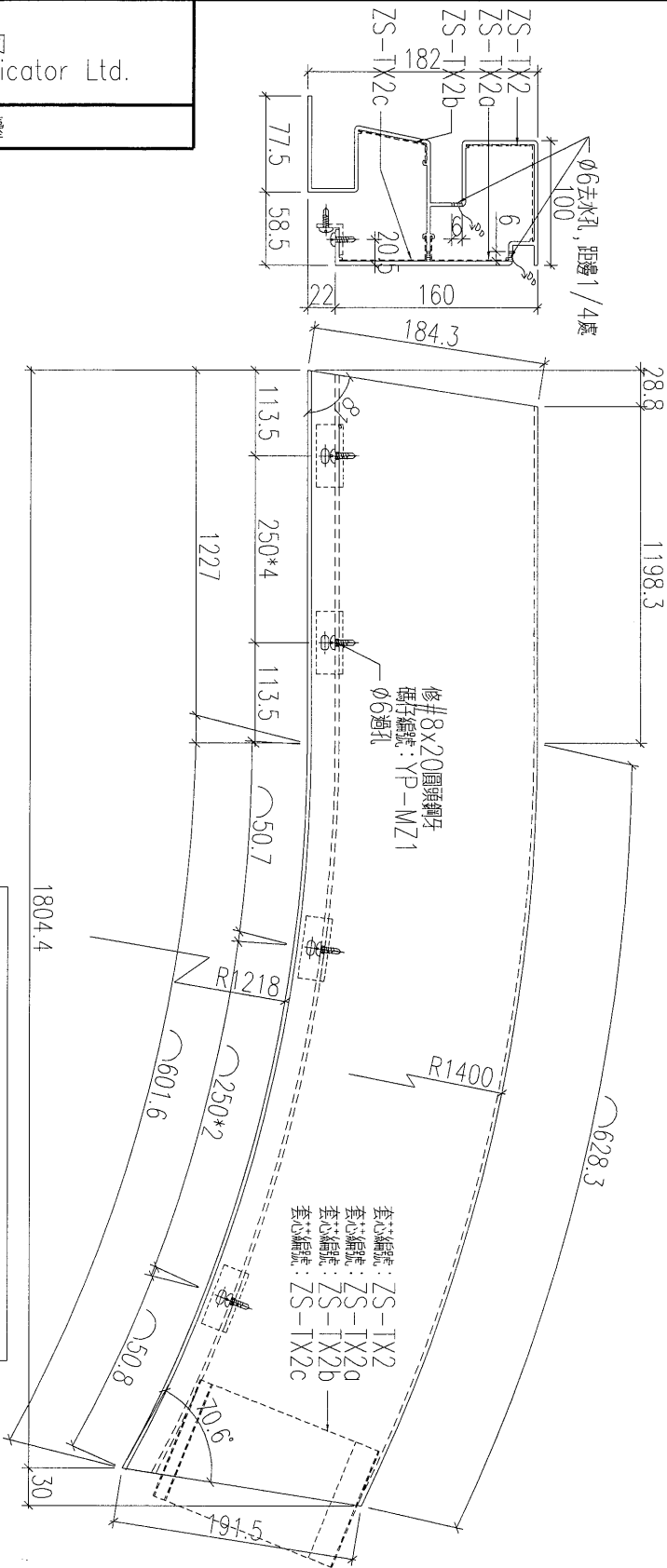
EG-DWG3

美特鋁質有限公司
MIDI Aluminium Fabricator Ltd.

工程號 J-837 地盤 觀塘平臺

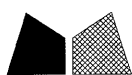
使用EI/0090/19, 圖號YP-XC-LH21彎弧料加工

加工數量: 1支



名稱	燈槽(底)加工圖	制圖	黃漢卿	2019.4.10	修改		
材料	X85641	復核	王禮秋	2019.4.10	日期		
顏色	EC-DG-W333007RY白色	批准			圖號	YP-BS1b	

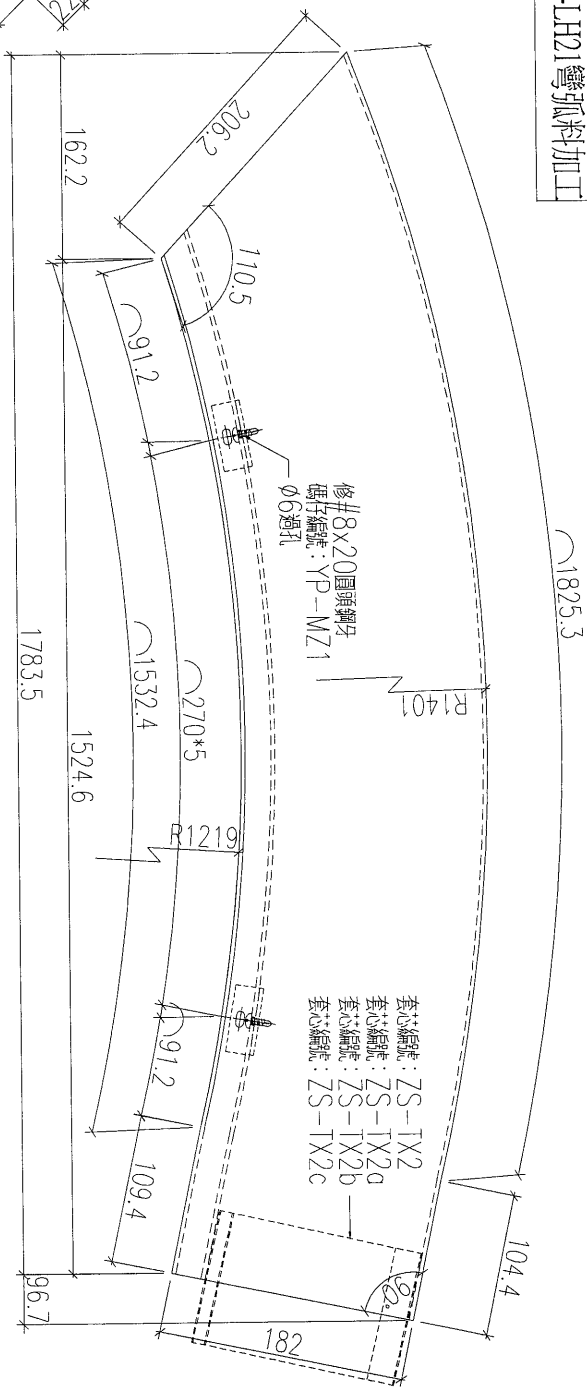
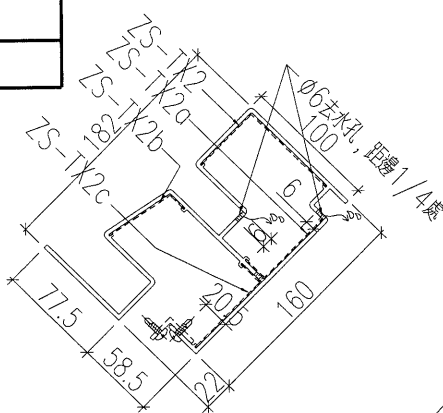
EG-DWG3



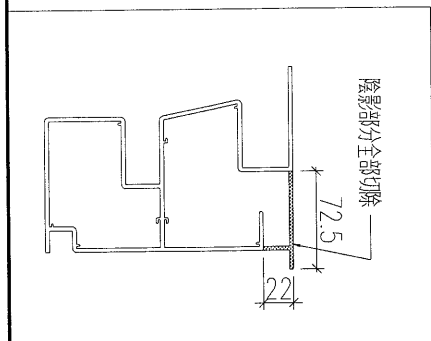
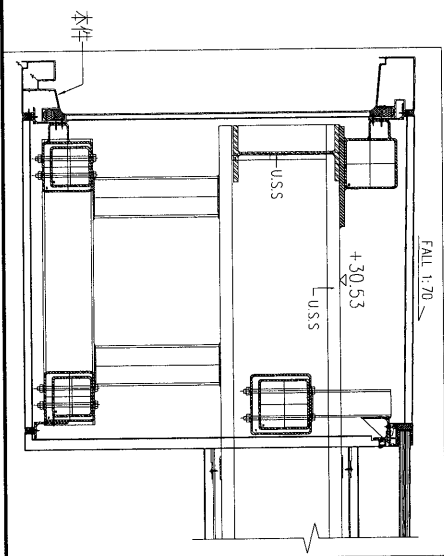
美特鋁質 有限公司
MIDI Aluminium Fabricator Ltd.

工程號 J-837 地盤 觀塘平臺

使用EJ/0090/19, 圖號YP-XC-LH21彎弧料加工



加工數量: 1支



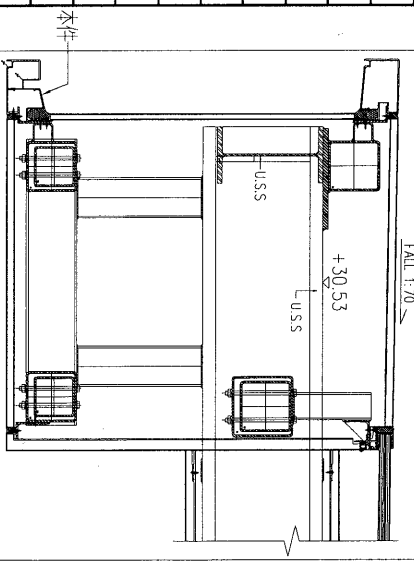
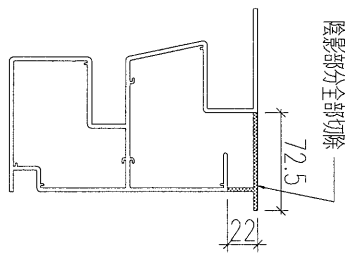
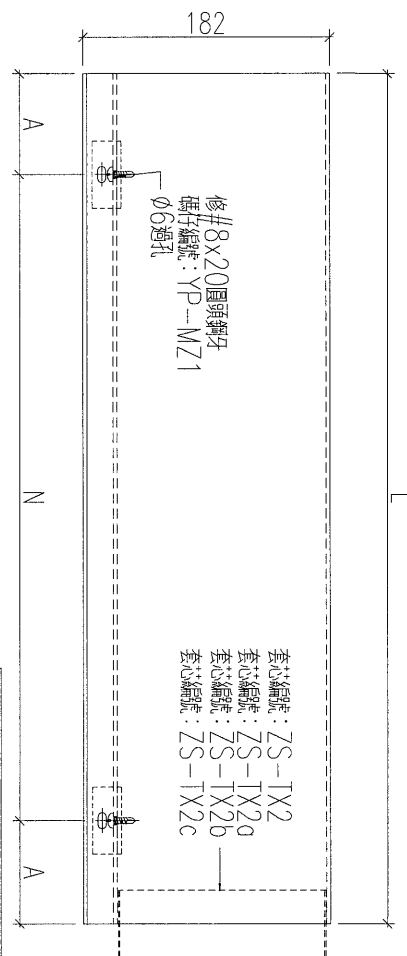
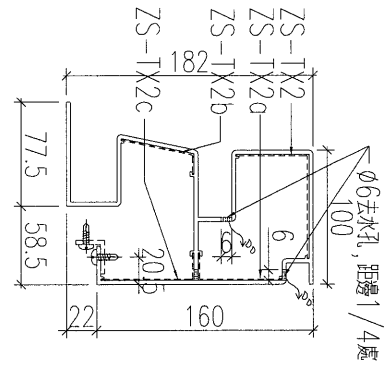
名稱	燈槽(底)加工圖	制圖	黃漢卿	2019.4.10	修改		
材料	X85641	復核	王禮秋	2019.4.10	日期		
顏色	EC-DG-W333007RY白色	批准			圖號	YP-BS1c	

EG-DWG3

美特鋁質有限公司
MIDI Aluminium Fabricator Ltd.

工程號: J-837 地盤: 觀塘平臺

型材編號	數量	長度L	N	A	分格
YP-ZS2	20	2359.5	300 x 7	129.75	2364.5
YP-ZS3	2	2219.5	300 x 7	59.75	2224.5
YP-ZS4	2	2499.5	300 x 8	49.75	2504.5
YP-ZS12	1	1395	300 x 4	97.5	1400
YP-ZS15	2	1657	300 x 5	78.5	1662
YP-ZS16	2	2156.5	300 x 7	28.25	2161.5
YP-ZS17	2	2069	300 x 6	134.5	2074
YP-ZS18	2	1956.5	300 x 6	78.25	1961.5



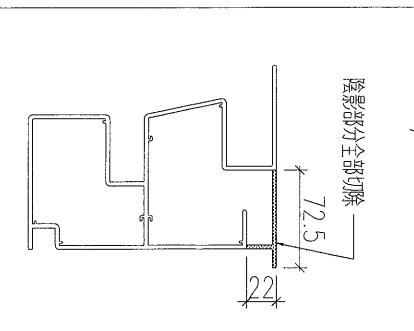
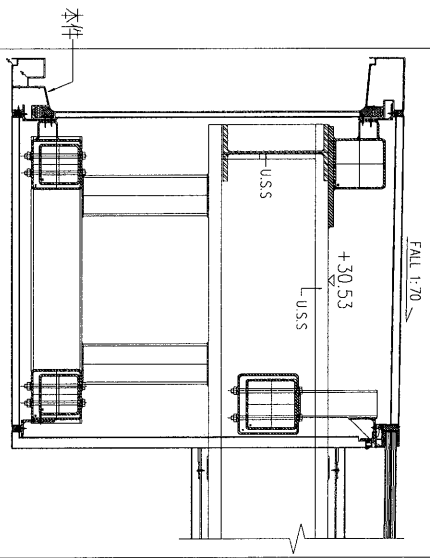
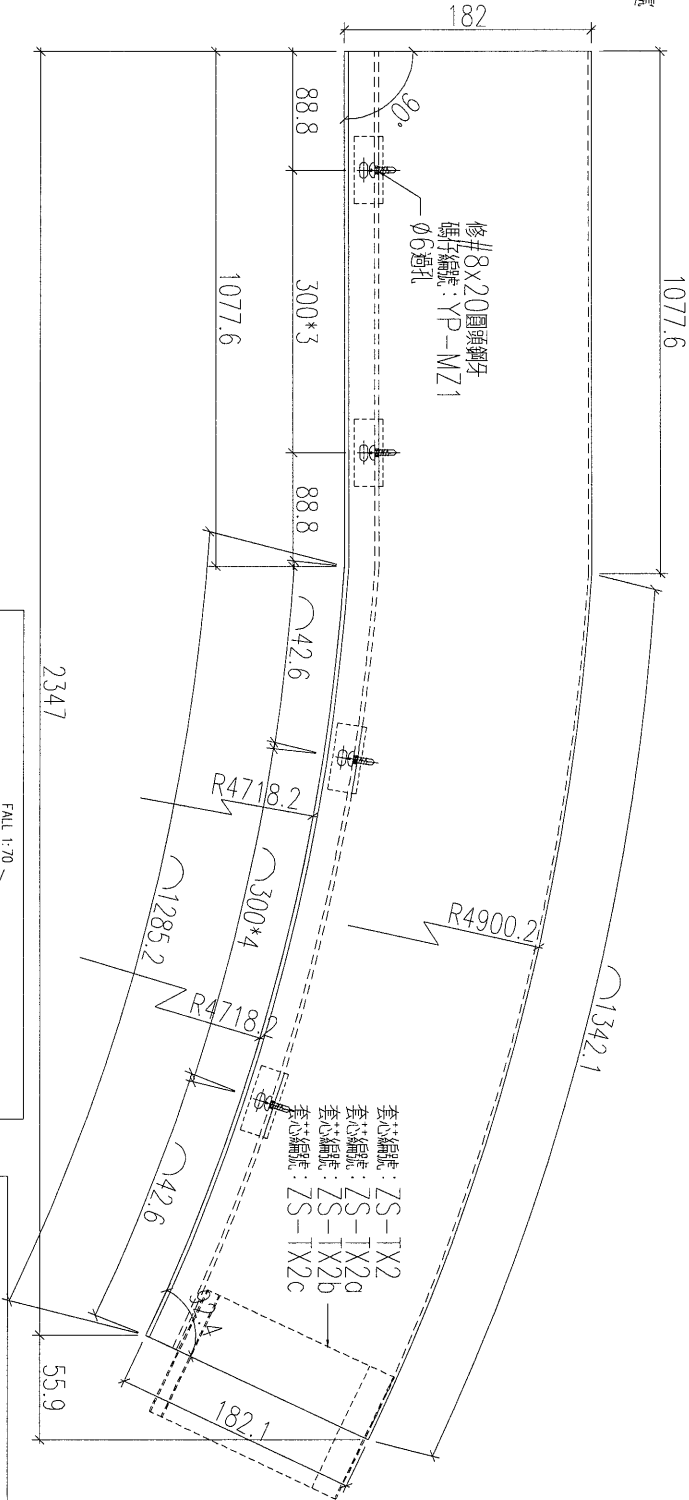
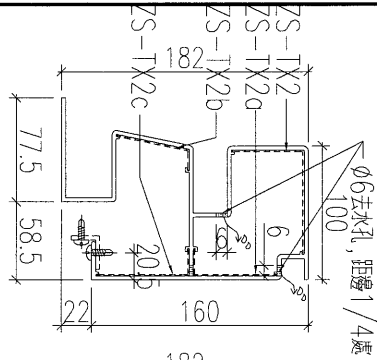
名稱	燈槽(底)加工圖	制圖	黃漢卿	2019.4.10	修改	
材料	X85641	復核	王禮秋	2019.4.10	日期	
顏色	EC-DG-W333007RY白色	批准			圖號	YP-BS2

EG-DWG3

美特鋁質 有限公司
MIDI Aluminium Fabricator Ltd.

工程號 J-837 地盤 觀塘平臺

使用EI/090/19，圖號YP-XC-LH16彎弧料加工



加工數量: 1支

名稱	燈槽(底)加工圖	制圖	黃漢卿	2019.4.10	修改		
材料	X85641	復核	王禮秋	2019.4.10	日期		
顏色	EC-DG-W333007RY白色	批准			圖號	YP-BS7	

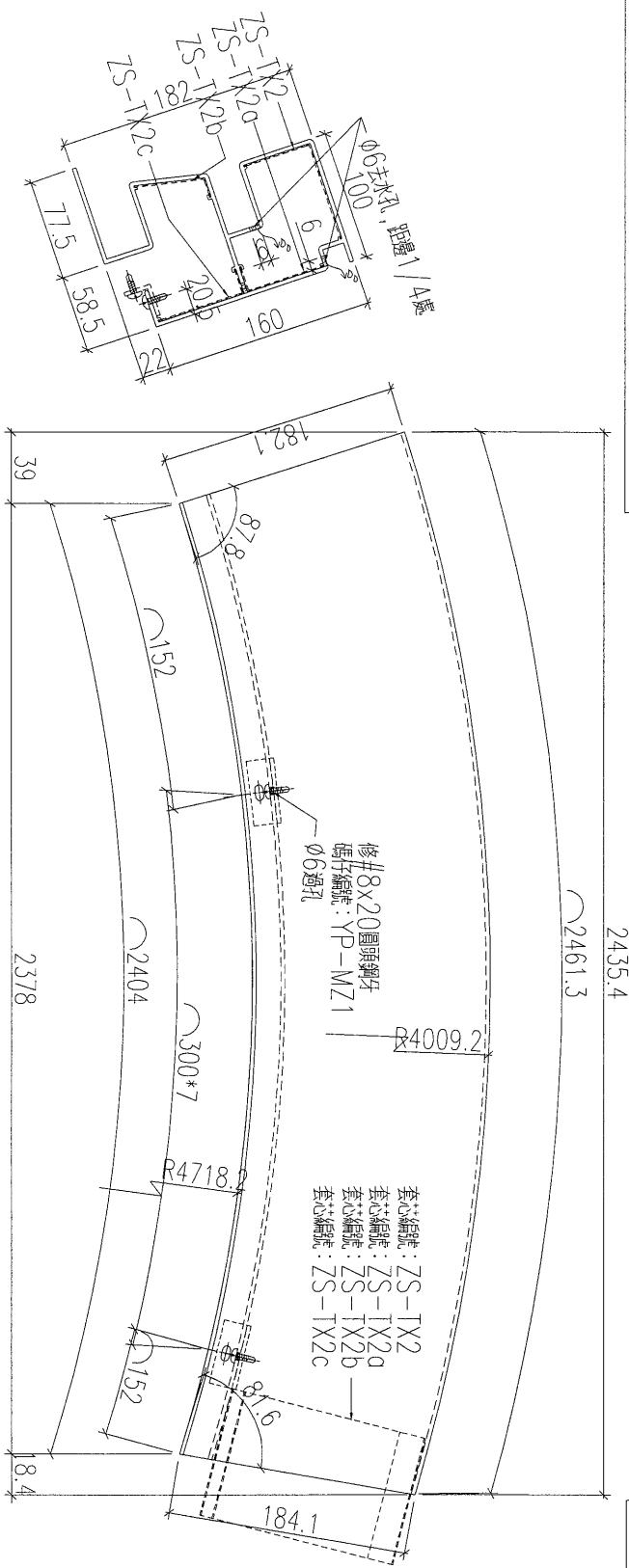
EG-DWG3



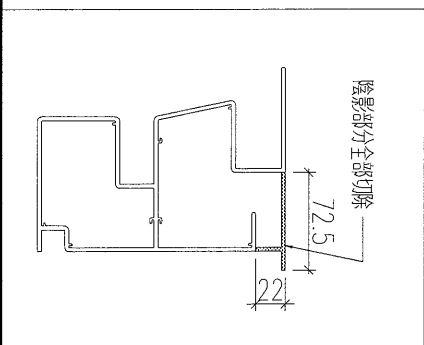
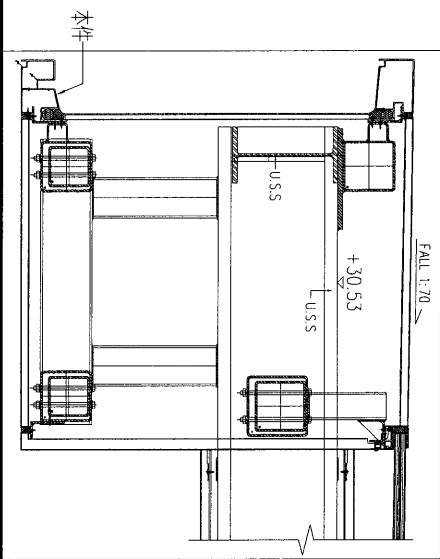
美特鋁質 有限公司
MIDI Aluminium Fabricator Ltd.

工程號 J-837 地盤 觀塘平臺

使用EI/0090/19, 圖號YP-XC-LH16彎弧料加工



加工數量: 1支



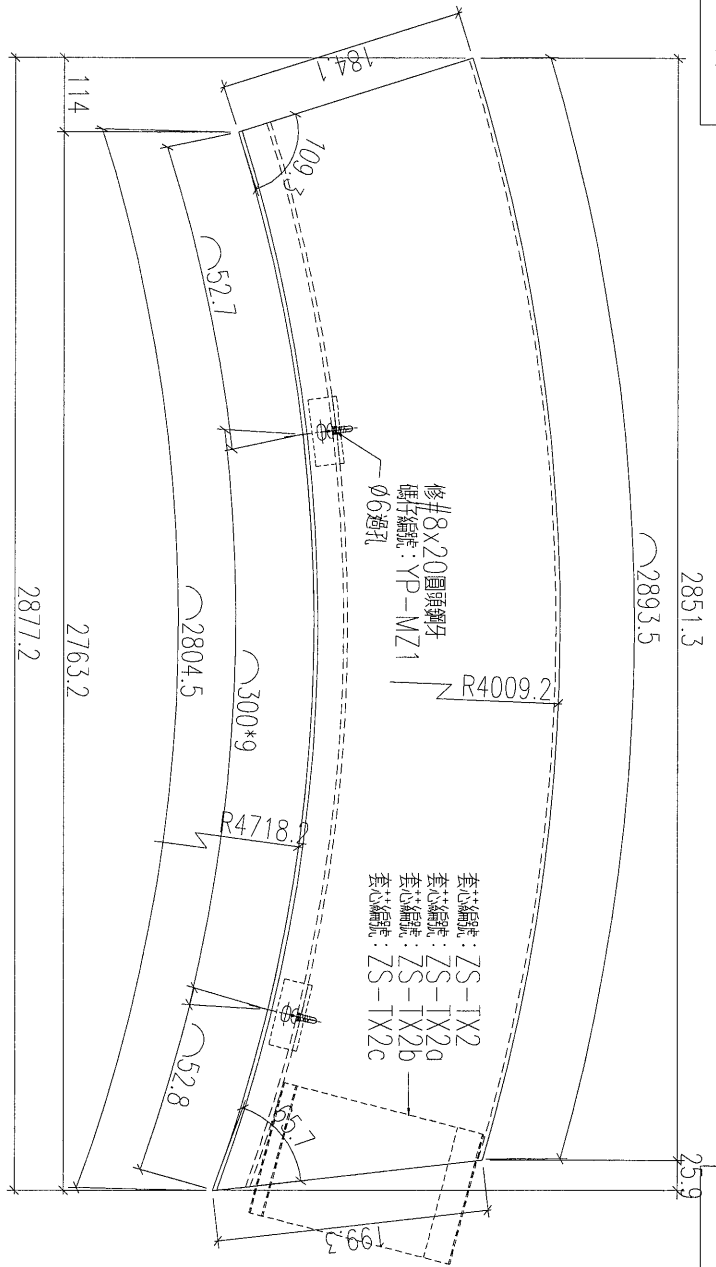
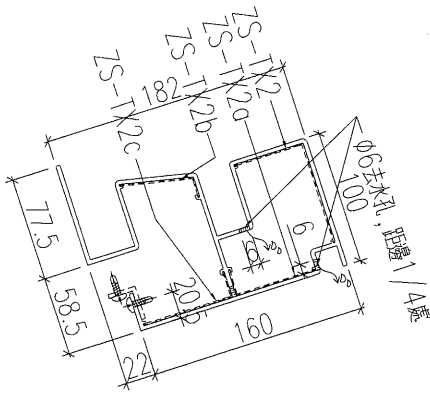
名稱	燈槽(底)加工圖	制圖	黃漢卿	2019.4.10	修改		
材料	X85641	復核	王禮秋	2019.4.10	日期		
顏色	EC-DG-W333007RY白色	批准			圖號	YP-BS7a	

EG-DWG3

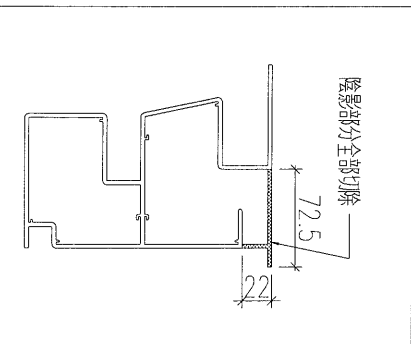
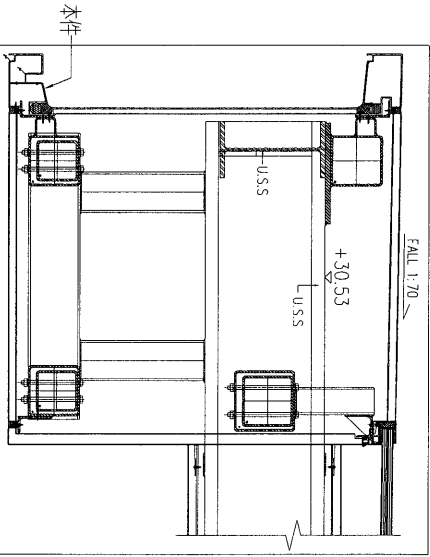
 美特鋁質有限公司
MIDI Aluminium Fabricator Ltd.

工程號 J-837 地盤 截塘平臺

使用EU/0090/19，圖號YP-XC-LH17彎弧料加工



加工數量: 1支



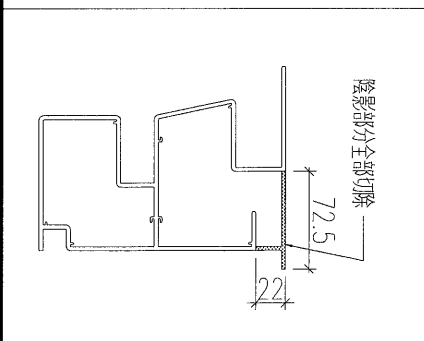
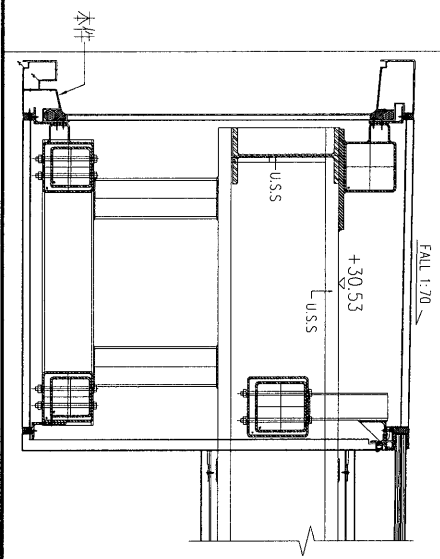
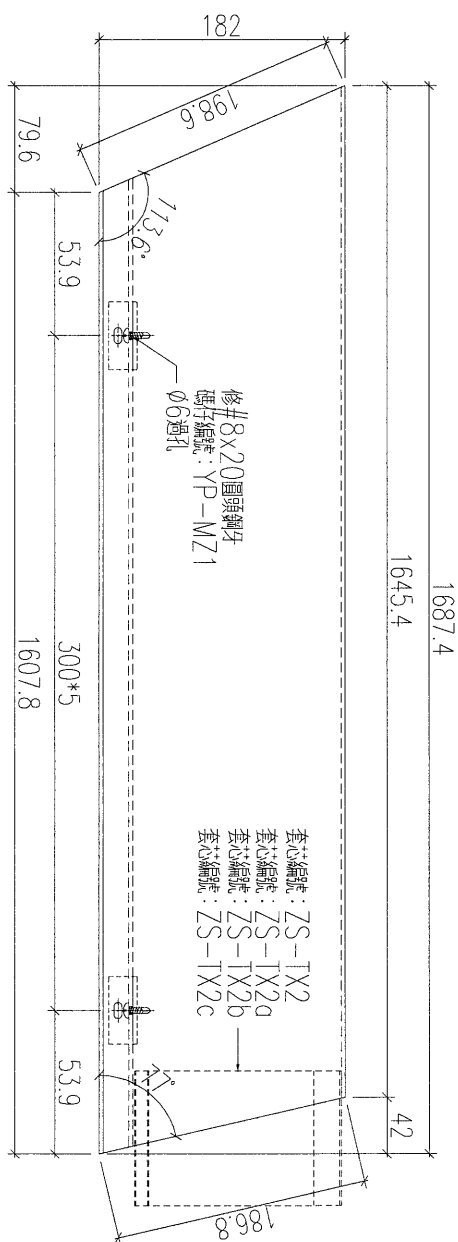
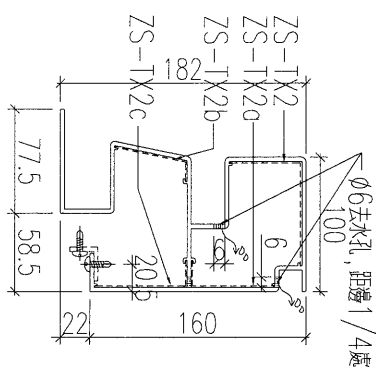
名稱	燈槽(底)加工圖	制圖	黃漢卿	2019.4.10	修改		
材料	X85641	復核	王禮秋	2019.4.10	日期		
顏色	EC-DG-W333007RY白色	批准			圖號	YP-BS8a	

EG-DWG3



美特鋁質 有限公司
MIDI Aluminium Fabricator Ltd.

工程號 J-837 地盤 觀塘平臺



加工數量: 1支

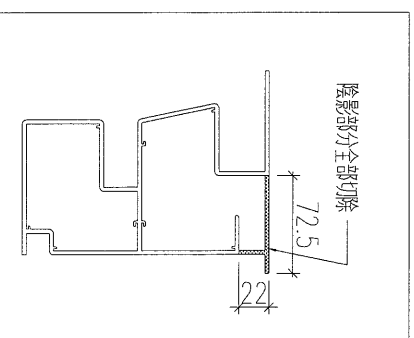
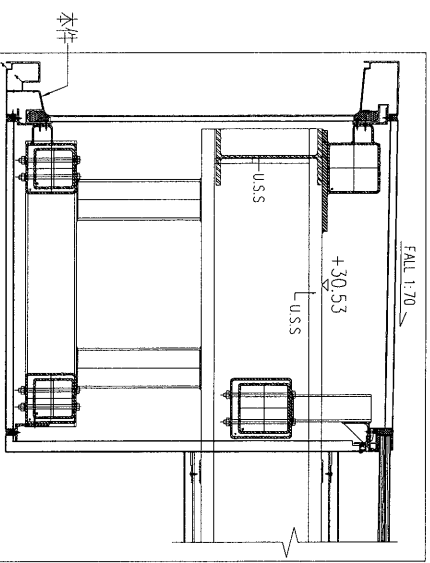
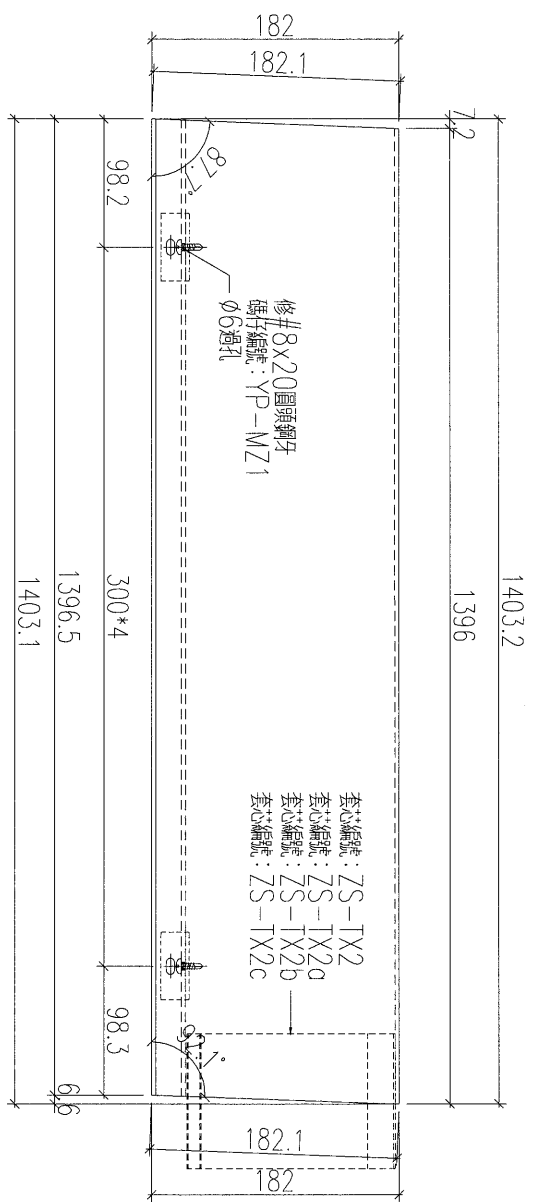
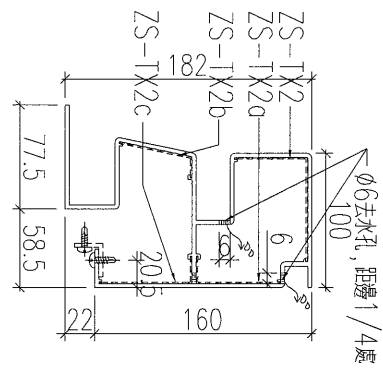
名稱	燈槽(底)加工圖	制圖	黃漢卿	2019.4.10	修改		
材料	X85641	復核	王禮秋	2019.4.10	日期		
顏色	EC-DG-W333007RY白色	批准			圖號	YP-BS9	

EG-DWG3



美特鋁質 有限公司
MIDI Aluminium Fabricator Ltd.

工程號	J-837	地盤	觀塘平臺
-----	-------	----	------



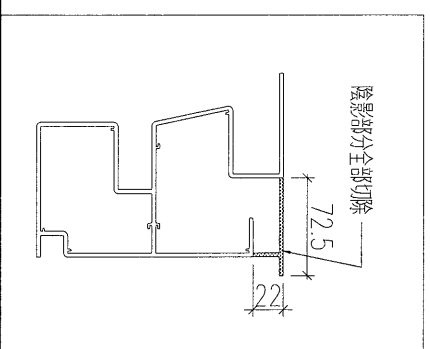
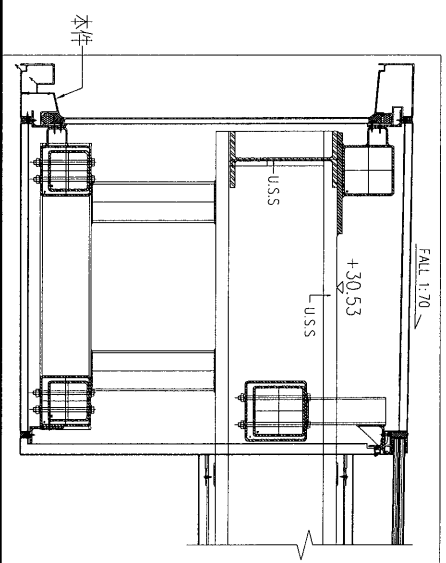
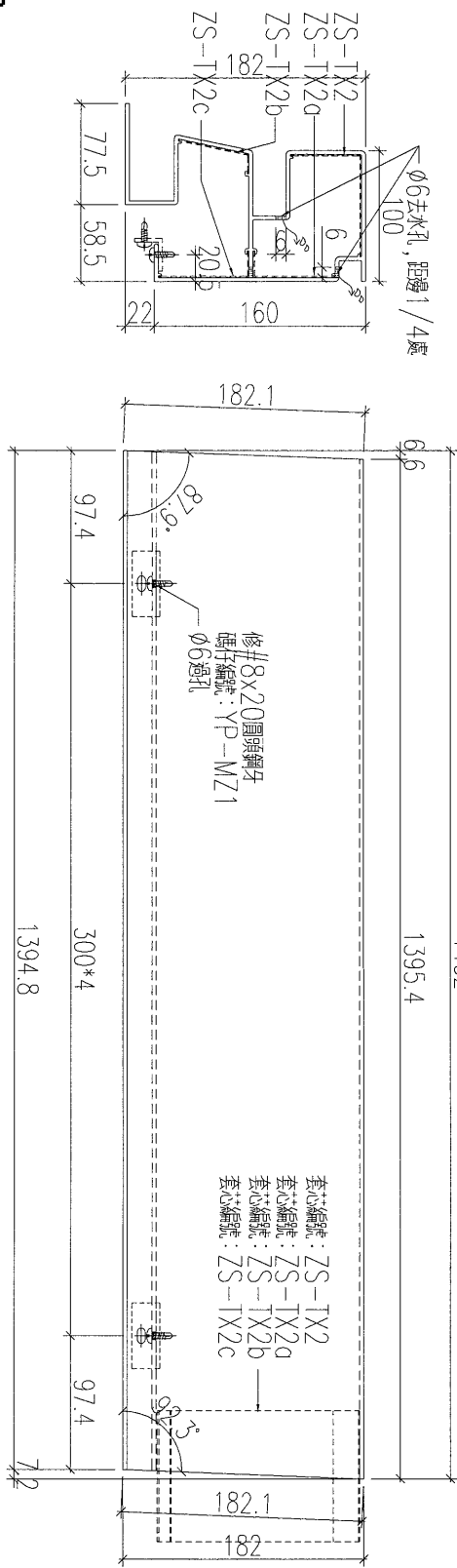
加工數量: 1支

名稱	燈槽(底)加工圖	制圖	黃漢卿	2019.4.10	修改		
材料	X85641	復核	王禮秋	2019.4.10	日期		
顏色	EC-DG-W333007RY白色	批准			圖號	YP-BS9a	

EG-DWG3

美特鋁質 有限公司
MIDI Aluminium Fabricator Ltd.

工程號	J-837	地盤	觀塘平臺
-----	-------	----	------



加工數量: 1支

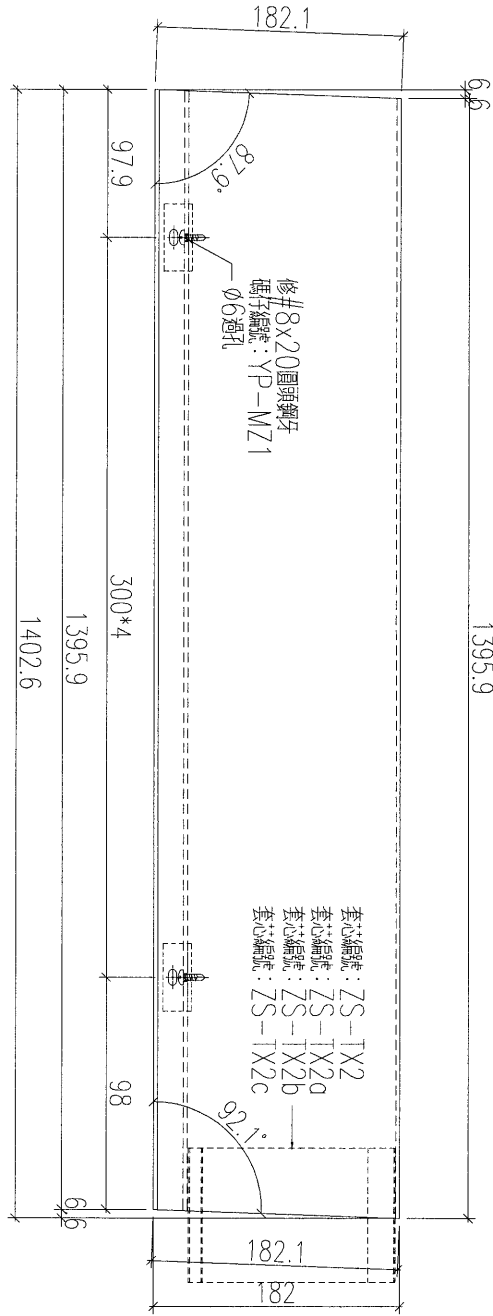
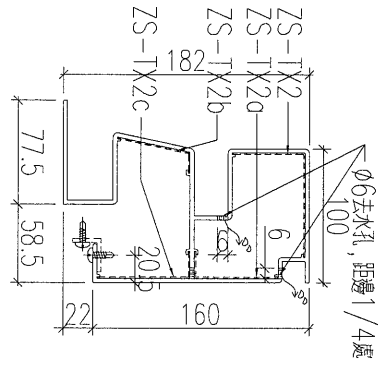
名稱	燈槽(底)加工圖	制圖	黃漢卿	2019.4.10	修改		
材料	X85641	復核	王禮秋	2019.4.10	日期		
顏色	EC-DG-W333007RY白色	批准			圖號	YP-BS10	

EG-DWG3

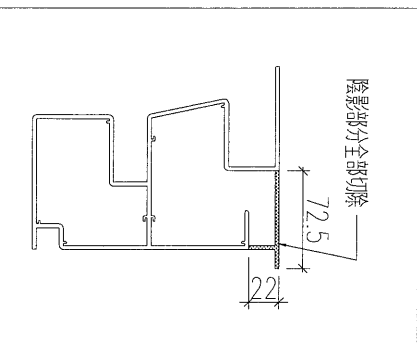
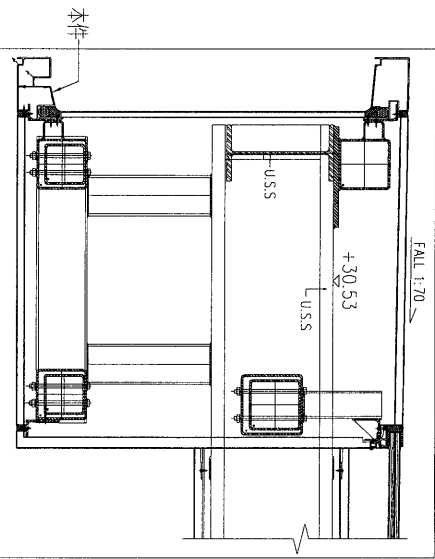


美特鋁質 有限公司
MIDI Aluminium Fabricator Ltd.

工程號 J-837 地盤 觀塘平臺



套口編號: ZS-TX2
套口編號: ZS-TX2a
套口編號: ZS-TX2b
套口編號: ZS-TX2c



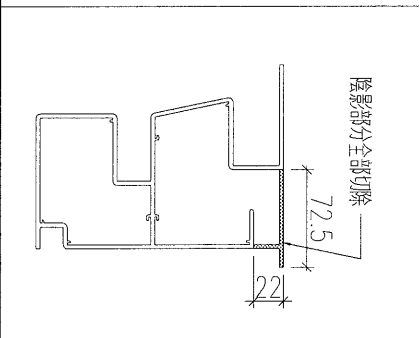
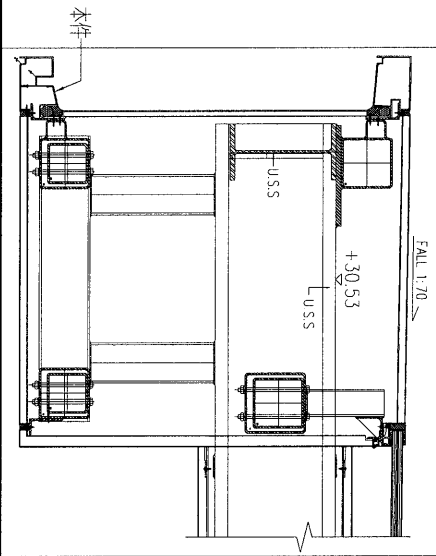
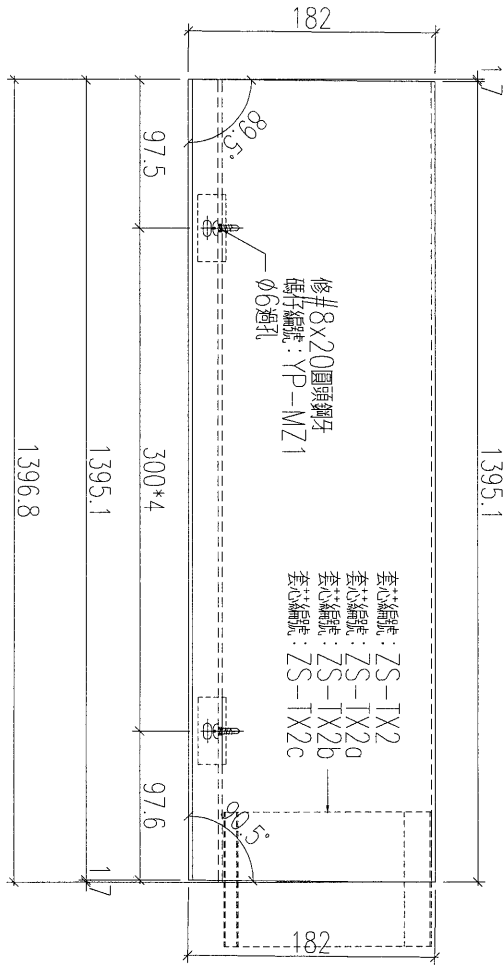
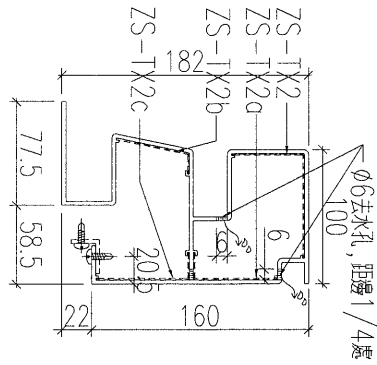
加工數量: 1支

名稱	燈槽(底)加工圖	制圖	黃漢卿	2019.4.10	修改		
材料	X85641	復核	王禮秋	2019.4.10	日期		
顏色	EC-DG-W333007RY白色	批准			圖號	YP-BS10a	

EG-DWG3

美特鋁質有限公司
MIDI Aluminium Fabricator Ltd.

工程號 J-837 地盤 觀塘平臺



加工數量: 2支

名稱	燈槽(底)加工圖	制圖	黃漢卿	2019.4.10	修改		
材料	X85641	復核	王禮秋	2019.4.10	日期		
顏色	EC-DG-W333007RY白色	批准			圖號	YP-BS110	

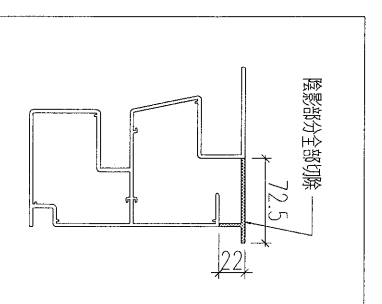
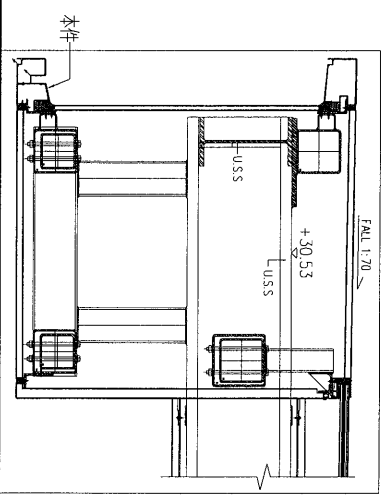
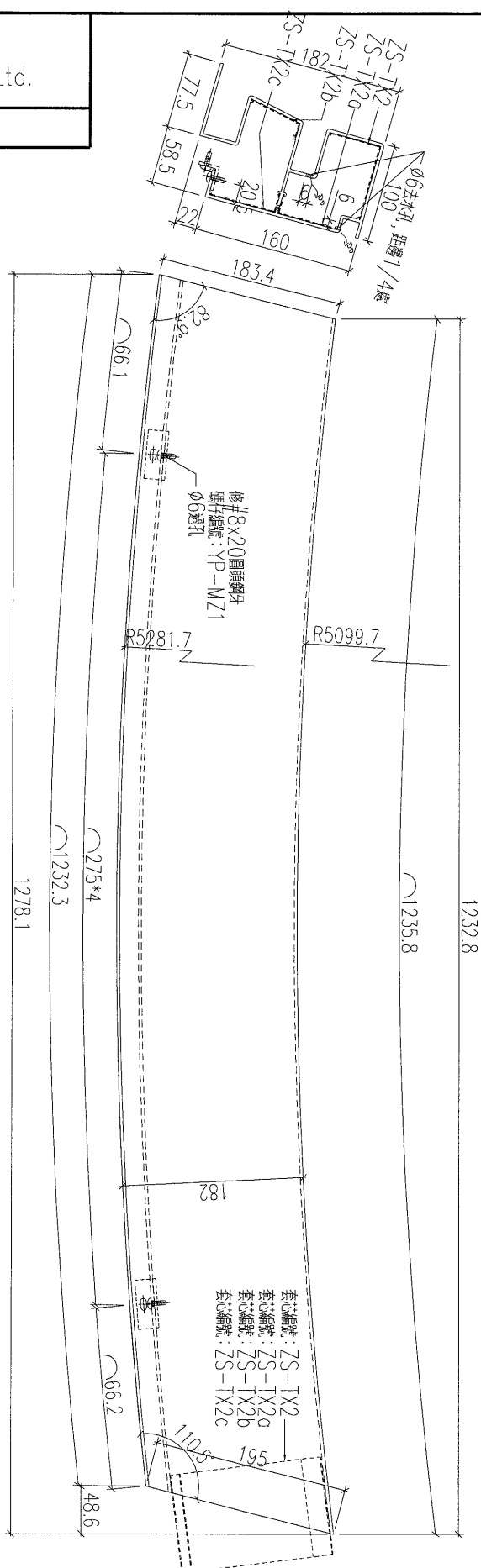
EG-DWG3

 美特鋁質 有限公司
MIDI Aluminium Fabricator Ltd.

工程號 J-837 地盤 觀塘平臺

使用E10090/19，圖號YP-XC-LH18彎弧料加工

加工數量：1支



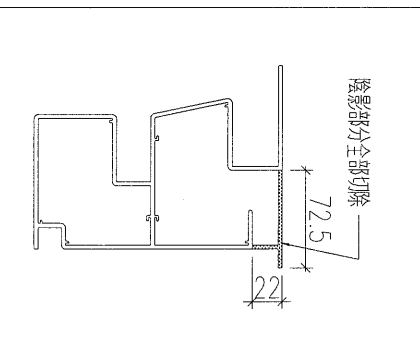
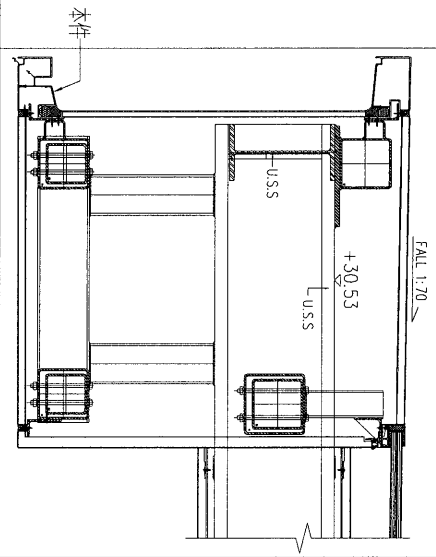
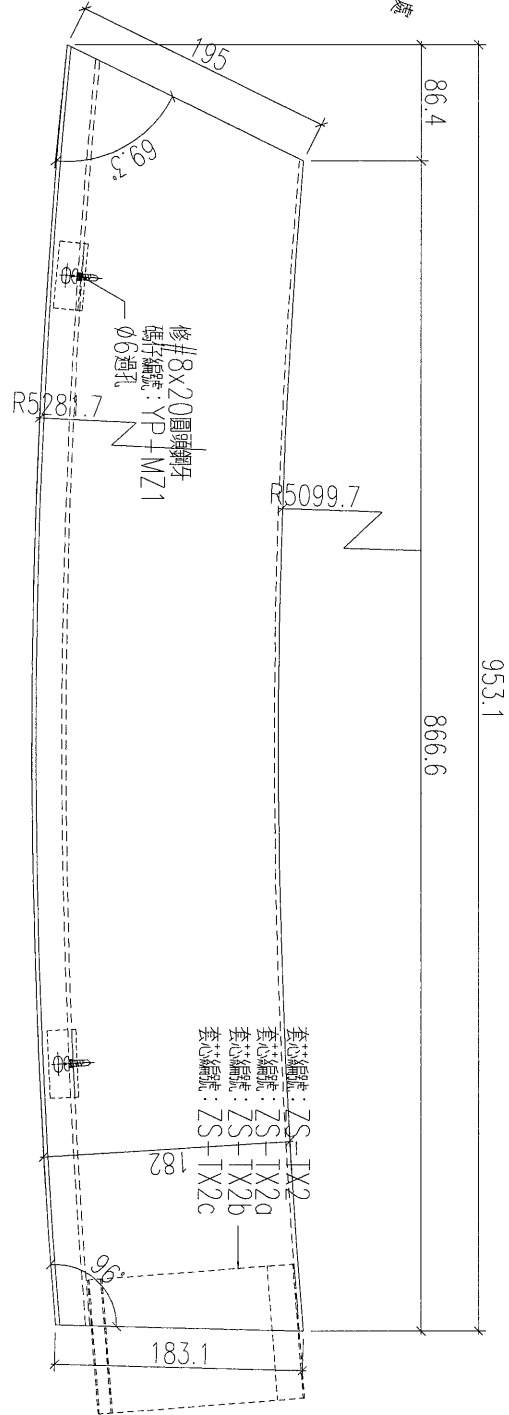
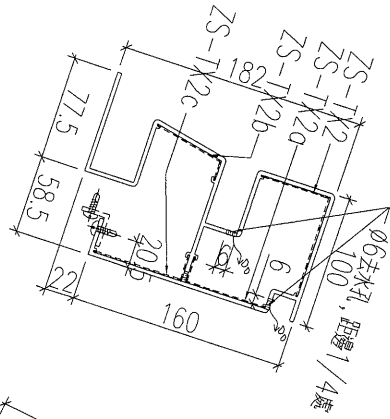
名稱	燈槽(底)加工圖	制圖	黃漢卿	2019.4.10	修改		
材料	X85641	復核	王禮秋	2019.4.10	日期		
顏色	EC-DG-W333007RY白色	批准			圖號	YP-BS13a	

EG-DWG3

美特鋁質 有限公司
MIDI Aluminium Fabricator Ltd.

工程號 J-837 地盤 觀塘平臺

使用EI/0090/19，圖號YP-XC-LH18彎弧料加工



加工數量: 1支

名稱	燈槽(底)加工圖	制圖	黃漢卿	2019.4.10	修改		
材料	X85641	復核	王禮秋	2019.4.10	日期		
顏色	EC-DG-W333007RY白色	批准			圖號	YP-BS13b	

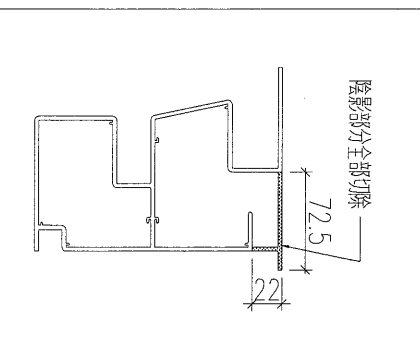
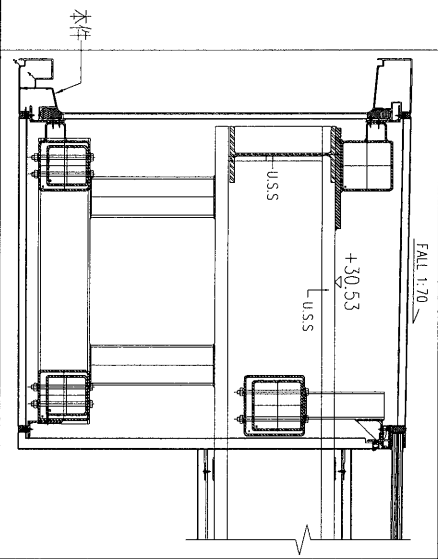
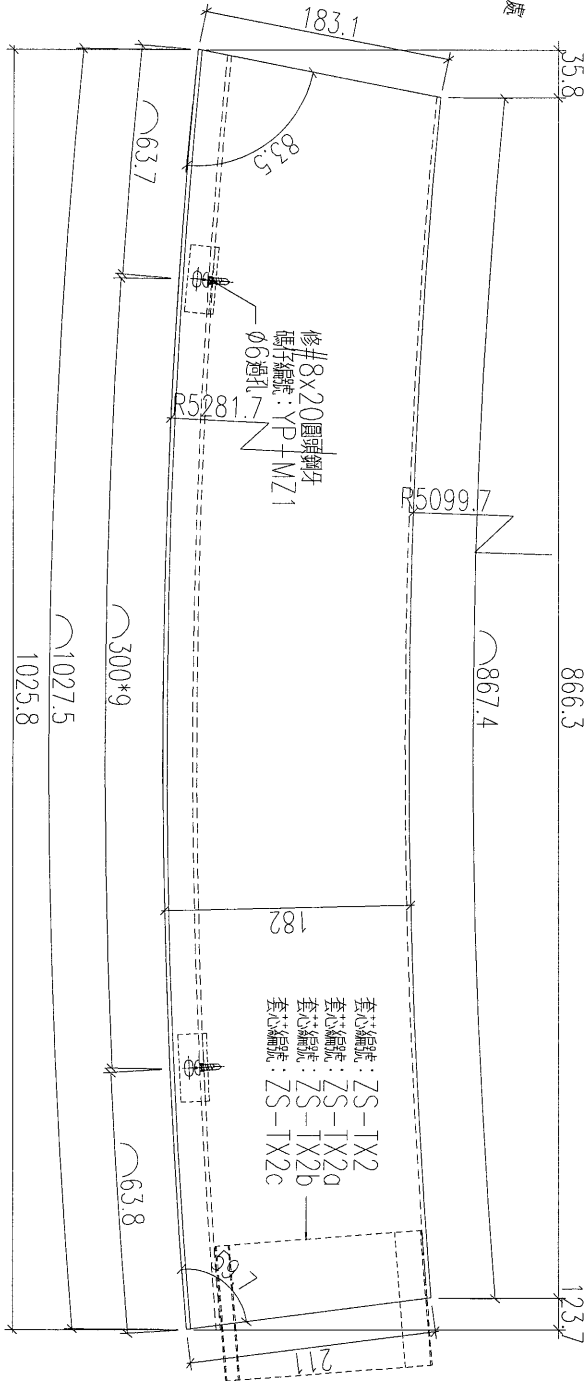
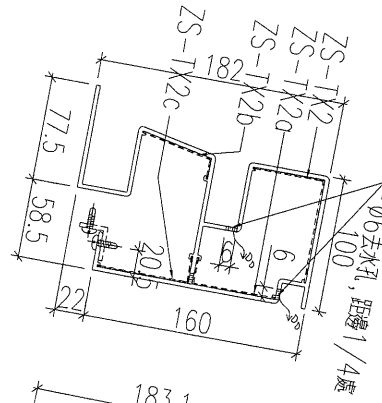
EG-DWG3

美特鋁質 有限公司
MIDI Aluminium Fabricator Ltd.

工程號 J-837 地盤 觀塘平臺

使用EI/0090/19，圖號YP-XC-LH18彎弧料加工

加工數量：1支

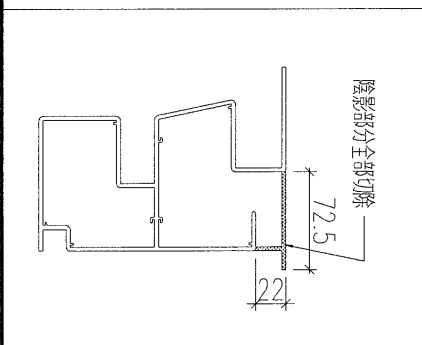
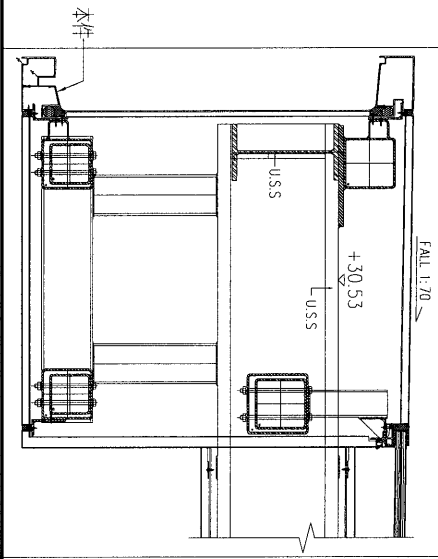
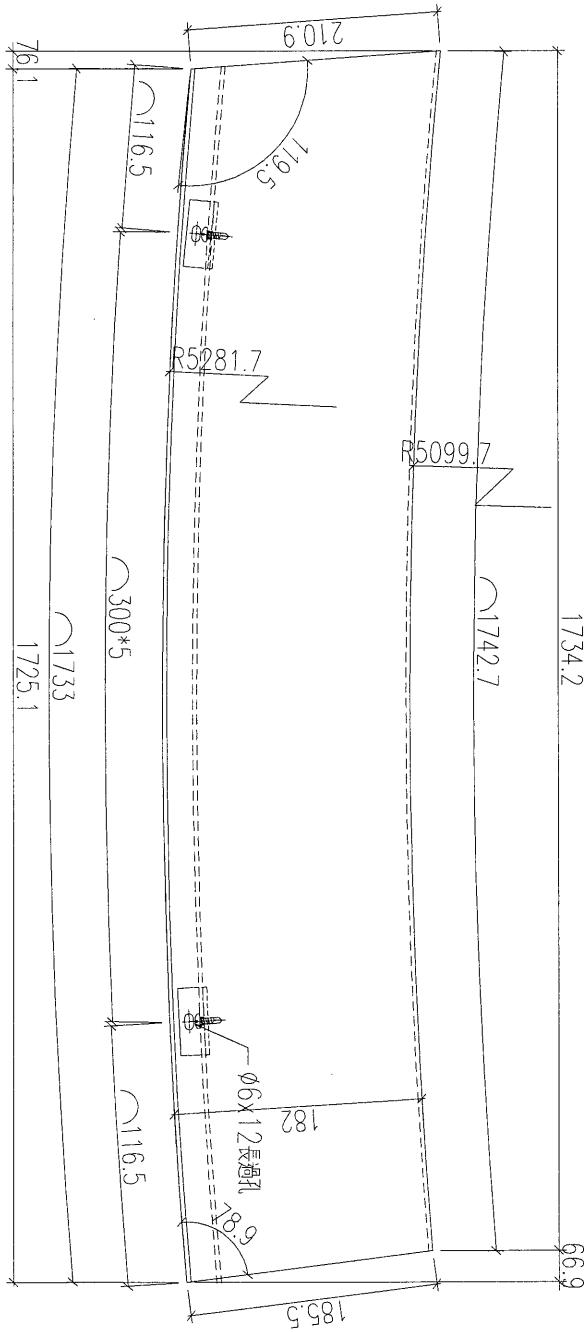
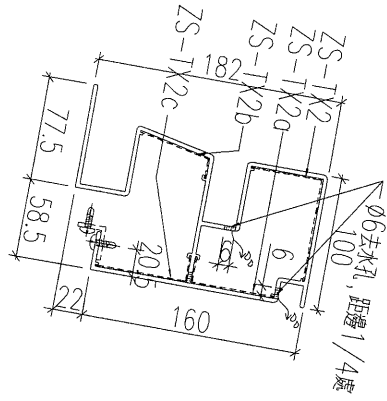


名稱	燈槽(底)加工圖	制圖	黃漢卿	2019.4.10	修改		
材料	X85641	復核	王禮秋	2019.4.10	日期		
顏色	EC-DG-W333007RY白色	批准			圖號	YP-BS13c	

EG-DWG3

美特鋁質有限公司
MIDI Aluminium Fabricator Ltd.

工程號 J-837 地盤 截塘平臺



加工數量: 1支

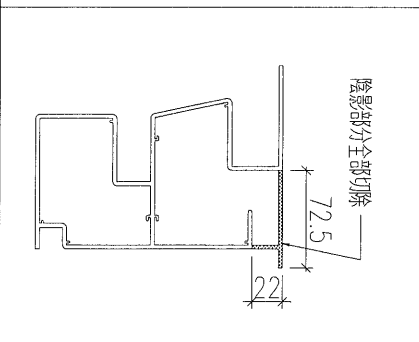
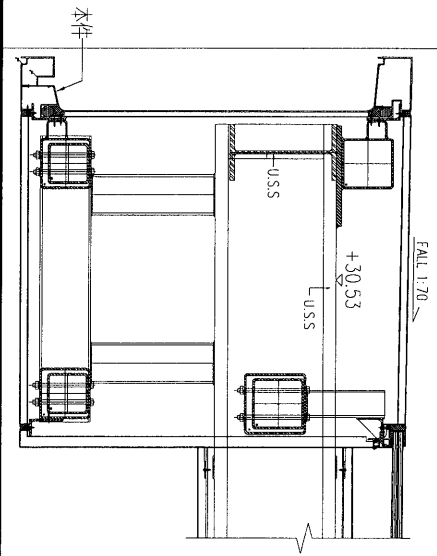
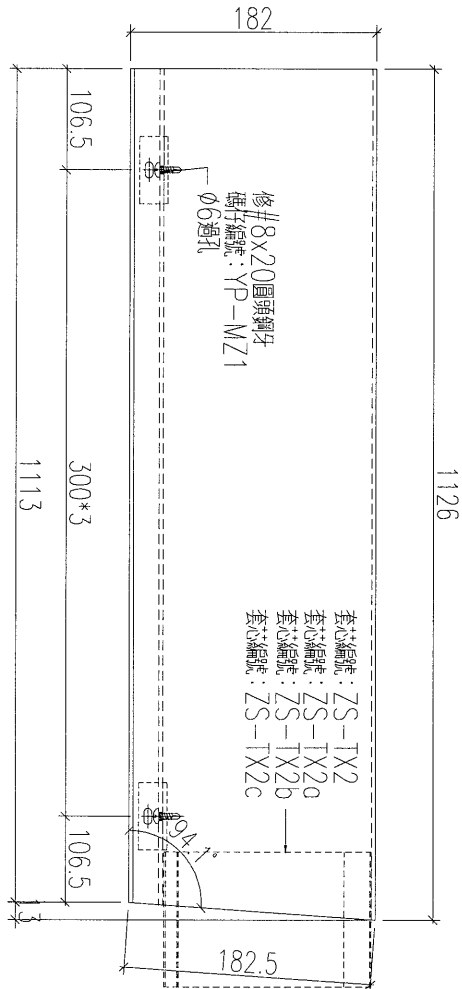
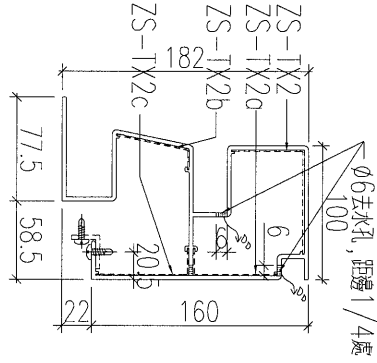
名稱	燈槽(底)加工圖	制圖	黃漢卿	2019.4.10	修改		
材料	X85642	復核	王禮秋	2019.4.10	日期		
顏色	EC-DG-W333007RY白色	批准			圖號	YP-BS13d	

EG-DWG3



美特鋁質 有限公司
MIDI Aluminium Fabricator Ltd.

工程號	J-837	地盤	觀塘平臺
-----	-------	----	------



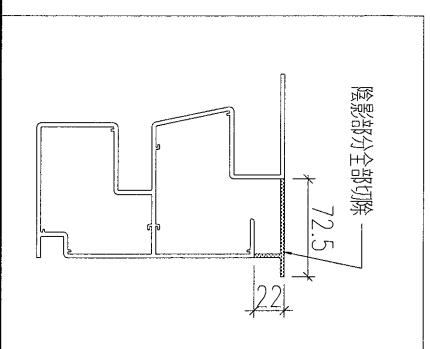
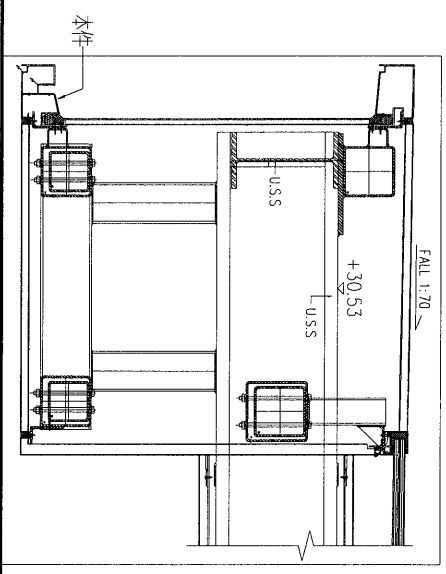
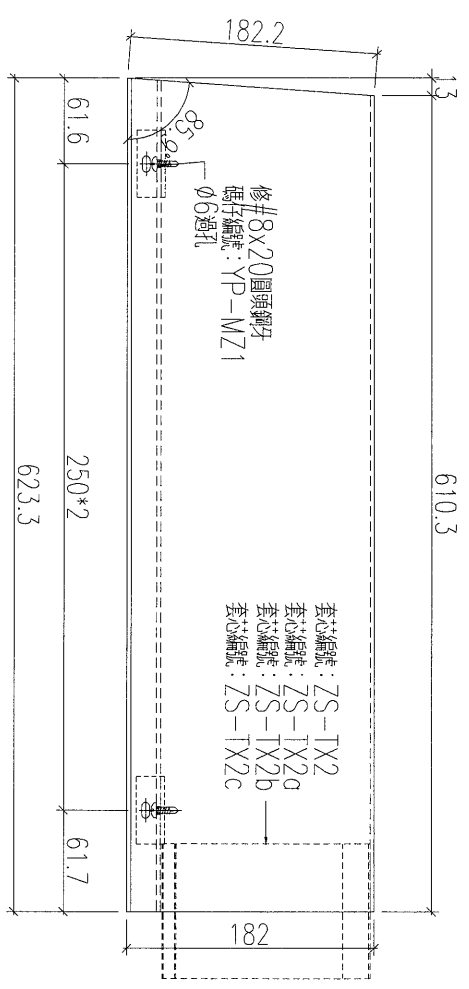
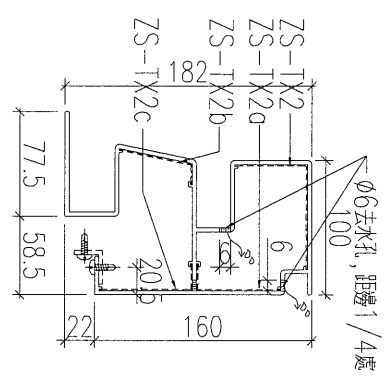
加工數量: 1支

名稱	燈槽(底)加工圖	制圖	黃漢卿	2019.4.10	修改		
材料	X85641	復核	王禮秋	2019.4.10	日期		
顏色	EC-DG-W333007RY白色	批准			圖號	YP-BS14	

EG-DWG3

美特鋁質 有限公司
MIDI Aluminium Fabricator Ltd.

工程號	J-837	地盤	觀塘平臺
-----	-------	----	------



加工數量: 1支

名稱	燈槽(底)加工圖	制圖	黃漢卿	2019.4.10	修改		
材料	X85641	復核	王禮秋	2019.4.10	日期		
顏色	EC-DG-W333007RY白色	批准			圖號	YP-BS14a	

EG-DWG3

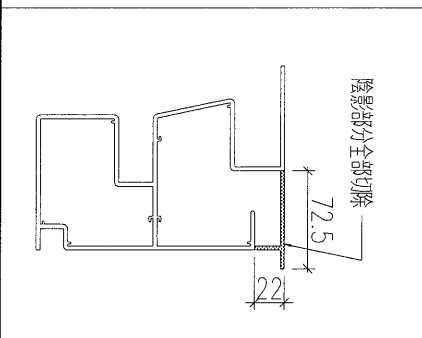
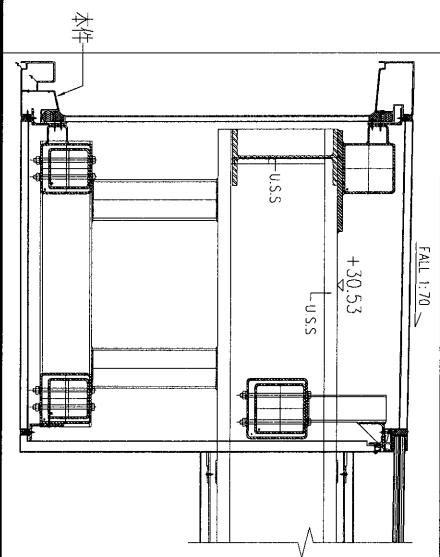
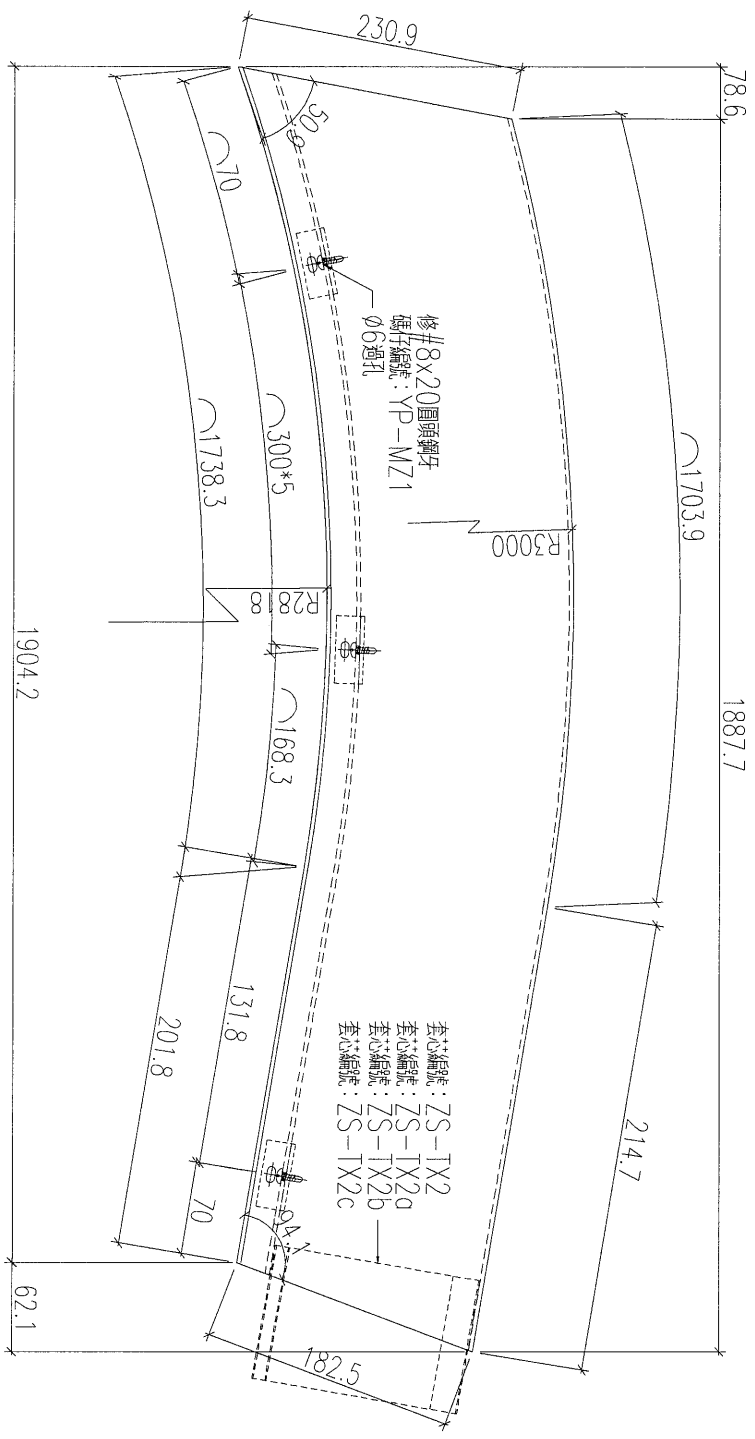
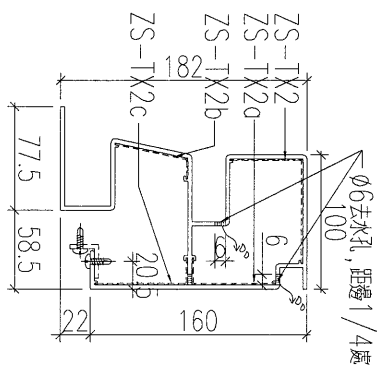


美特鋁質 有限公司
MIDI Aluminium Fabricator Ltd.

工程號 J-837 地盤 觀塘平臺

使用EI/0090/19, 圖號YP-XC-LH20彎弧料加工

加工數量: 1支

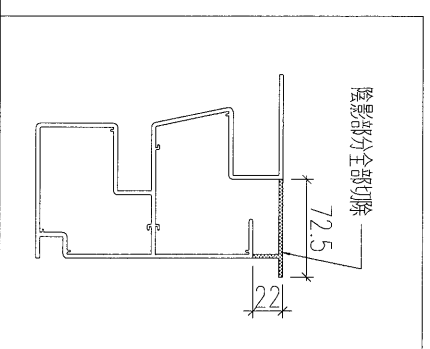
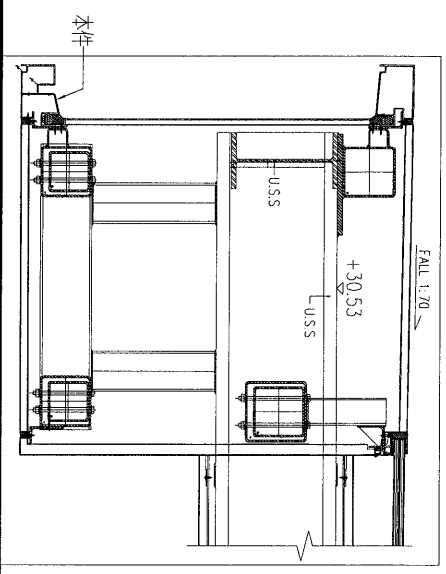
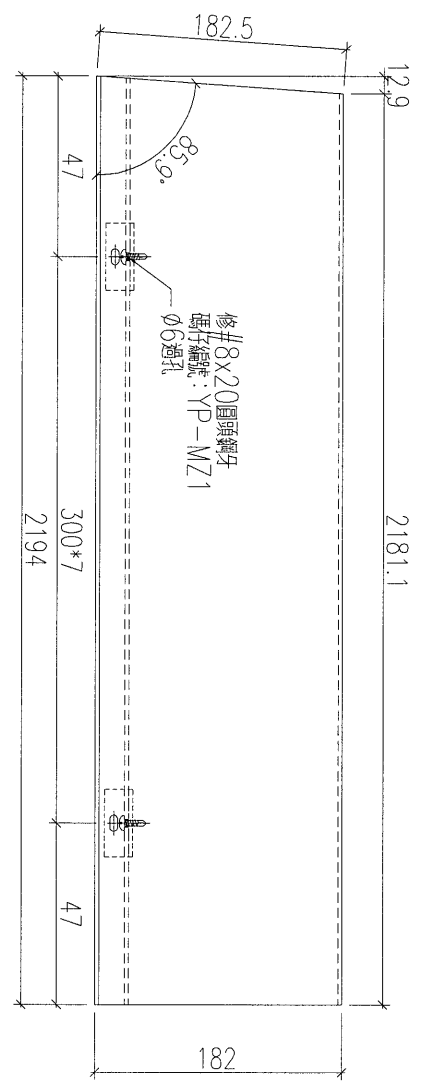
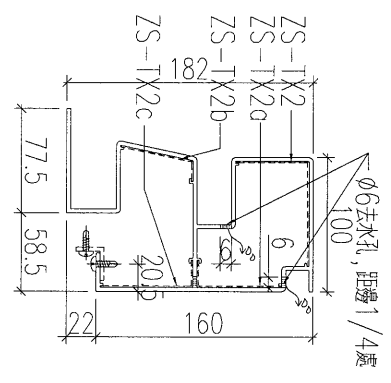


名稱	燈槽(底)加工圖	制圖	黃漢卿	2019.4.10	修改			
材料	X85641	復核	王禮秋	2019.4.10	日期			
顏色	EC-DG-W333007RY白色	批准			圖號	YP-BS20a		

EG-DWG3

美特鋁質 有限公司
MIDI Aluminium Fabricator Ltd.

工程號 J-837 地盤 觀塘平臺



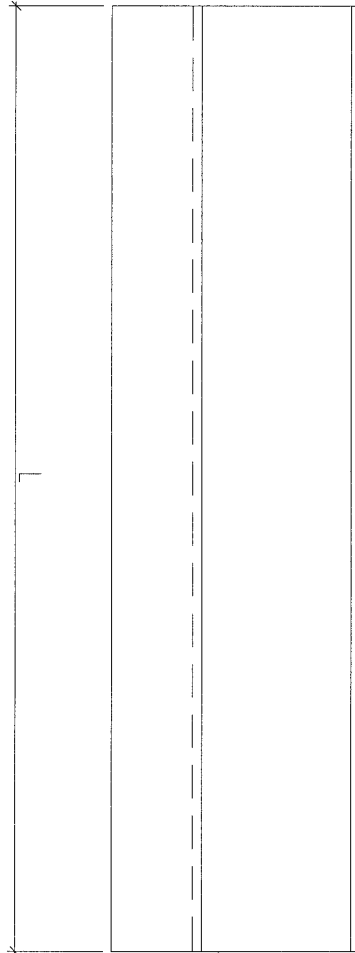
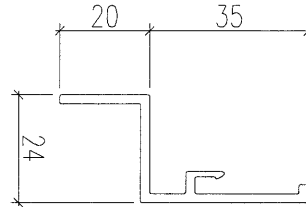
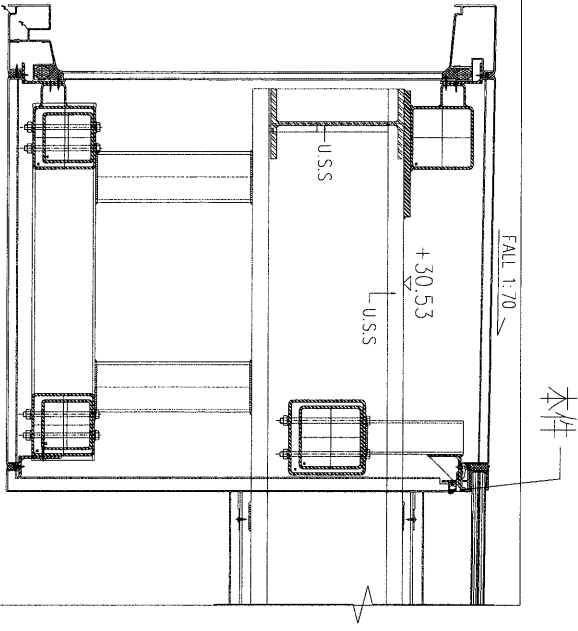
加工數量: 1支

名稱	燈槽(底)加工圖	制圖	黃漢卿	2019.4.10	修改		
材料	X85641	復核	王禮秋	2019.4.10	日期		
顏色	EC-DG-W333007RY白色	批准			圖號	YP-BS20c	

EG-DWG3

美特鋁質有限公司
MIDI Aluminium Fabricator Ltd.

工程號 J-837 地盤 觀塘平臺



鋁料編號	長度	數量	分格	備註
YP-KG1	2155.6	4	2364.5	有預長
YP-KG1a	1478.0	2		用於兩側
YP-KG2	2362.5	32	2364.5	
YP-KG3	2222.5	4	2224.5	
YP-KG4	2502.5	4	2504.5	
YP-KG5	1660.0	1	1662.0	有預長
YP-KG5a	1663.7	1	1665.7	有預長
YP-KG6b	681	1		用於兩側
YP-KG6	2159.5	2	2161.5	
YP-KG6a	2165.0	2	2167.0	
YP-KG7	2072.0	2	2074.0	
YP-KG7a	2077.0	2	2079.0	
YP-KG8	1959.5	1	1961.5	
YP-KG8a	1964.5	1	1966.5	
YP-KG9	1959.5	1	1961.5	有預長
YP-KG9a	1964.5	1	1966.5	有預長
YP-KG9b	1673	1		用於兩側

名稱	九字料蓋	制圖	黃漢卿	2019.4.10	修改		
材料	X85655	復核	王禮秋	2019.4.10	日期		
顏色	EC-DG-S332054香檳金	批准			圖號	YP-KG1	

EG-DWG3



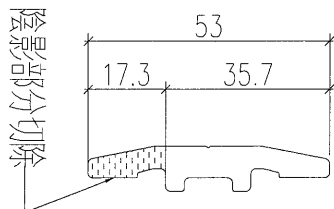
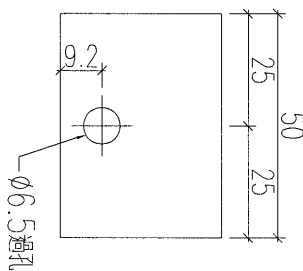
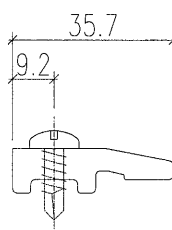
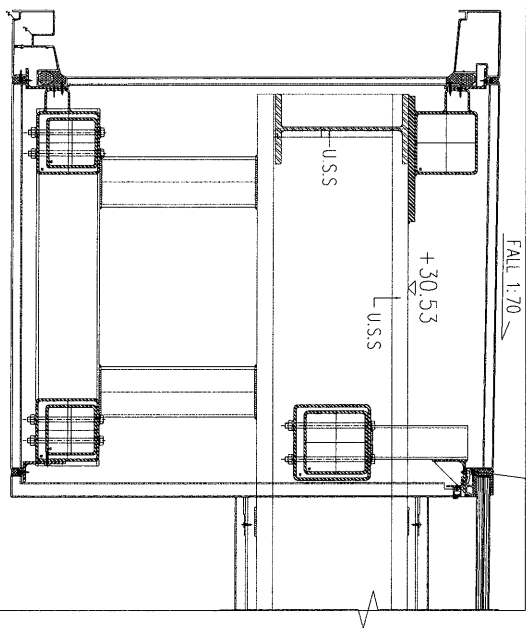
美特鋁質 有限公司
MIDI Aluminium Fabricator Ltd.

工程號

J-837

地盤

觀塘平臺



加工數量：620

名稱	壓碼加工圖	制圖	黃漢卿	2019.4.10	修改		
材料	X85367	復核	王禮秋	2019.4.10	日期		
顏色	MILL	批准			圖號	YP-YM1	

EG-DWG3



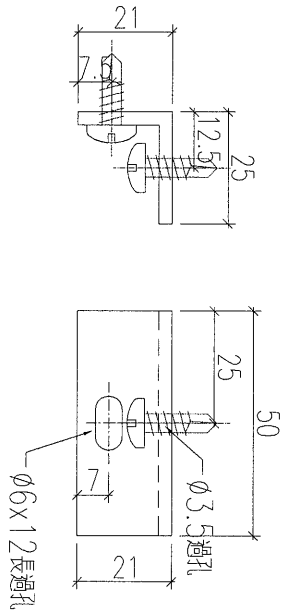
美特鋁質 有限公司
MIDI Aluminium Fabricator Ltd.

工程號

J-837

地盤

觀塘平臺



加工數量：450

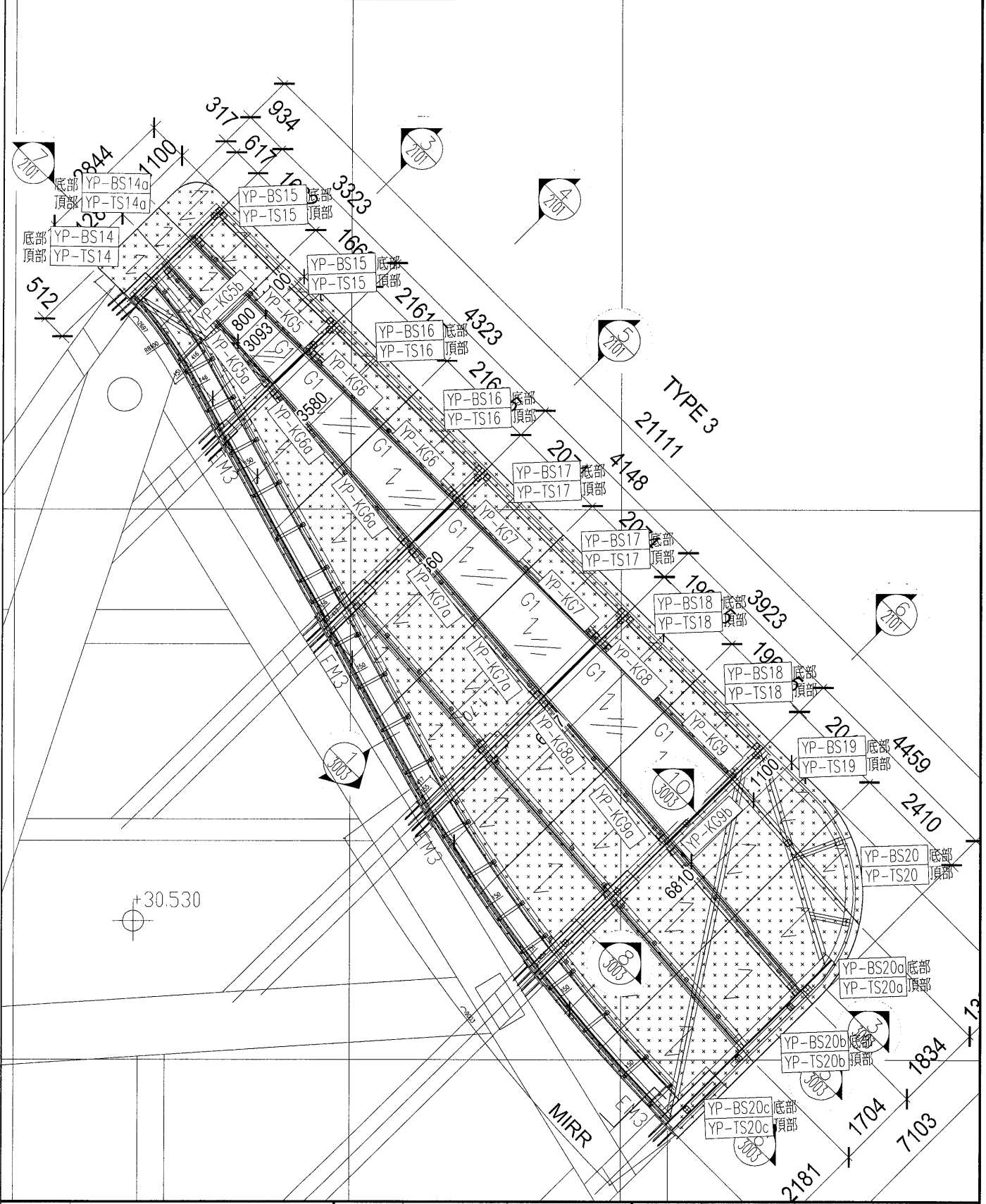
名稱	鋁角加工圖	制圖	黃漢卿	2019.4.10	修改			
材料	25x25x3mm鋁角	復核	王禮秋	2019.4.10	日期			
顏色	MILL	批准			圖號	YP-MZ1		

EG-DWG3

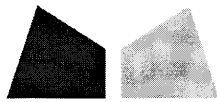


美特鋁質 有限公司
MIDI Aluminium Fabricator Ltd.

工程號	J-837	地盤	觀塘平台(兩棚項目)
-----	-------	----	------------



名稱	型材安裝位置圖	制圖	黃漢卿	2019.4.10	修改		
材料		復核			日期		
顏色		批准			圖號	YP-LP3	



鋁材開料總表

工程號碼: J-833 工程名稱: 白石

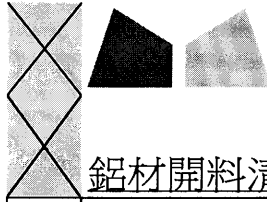
序號	鋁料編號	名稱	表面處理		開料長度	實用長料總數量		浪費率(%)
			顏色	層厚		支數	長度	
1	X85642-頂部燈槽		白色		5000	20	100000	6.00
2	X85641-底部燈槽		白色		5000	20	100000	6.00
3	X85655-九字料蓋		香檳金		5000	30	150000	7.60
4	X85367-壓碼		MILL		5800	6	34800	2.76
5	25x25x3mm鋁角		MILL		5800	5	29000	15.17

送至: _____

由: _____

日期: _____

簡短說明: _____



美特鋁質有限公司
MIDI ALUMINIUM FABRICATOR LTD

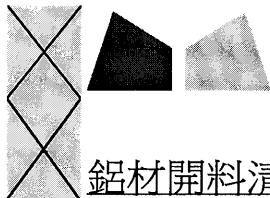
工程號碼:J-833, 工程名稱:白石

開料長度:5800, 總長料支數:5, 總開料支數:450

鋁材開料清單 25x25x3mm鋁角

鋸片厚度(mm):4, 料頭尾總切除(mm):60, 浪費率(%):15.17

鋁料 長度	窗號	編號(用料狀況)	實用長度(長料開數)	需要 支數	開料 支數	長料 支數	餘料 支數	編號(剩餘長度)
5800	YP-MZ1	1-5	50.0	450	450	5	0	1-4@(16)x4 5@(4336)x1



美特鋁質有限公司
MIDI ALUMINIUM FABRICATOR LTD

工程號碼: J-833, 工程名稱: 白石

開料長度: 5800, 總長料支數: 6, 總開料支數: 620

鋸片厚度(mm): 4, 料頭尾總切除(mm): 60, 浪費率(%): 2.76

鋁材開料清單 X85367-壓碼

鋁料 長度	窗號	編號(用料狀況)	實用長度(長料開數)	需要 支數	開料 支數	長料 支數	餘料 支數	編號(剩餘長度)
5800	YP-YM1	1-6	50.0	620	620	6	0	1-5@(16)x5 6@(880)x1



美特鋁質有限公司
MIDI ALUMINIUM FABRICATOR LTD

工程號碼: J-833, 工程名稱: 白石
開料長度: 5000, 總長料支數: 30, 總開料支數: 62
鋸片厚度(mm): 4, 料頭尾總切除(mm): 60, 浪費率(%): 7.6

鋁材開料清單 X85655-九字料

鋁料 長度	窗號	編號(用料狀況)	實用長度(長料開數)	需要 支數	開料 支數	長料 支數	餘料 支數	編號(剩餘長度)
5000	YP-KG4	3-6	2502.5	4	4	4	0	3-6@(2433.5)x4
5000	YP-KG2	(餘料)3-6	2362.5	32	4	0	4	3-6@(67)x4
5000	YP-KG2	7-20	2362.5		28	14	0	7-20@(207)x14
5000	YP-KG3	21-22	2222.5	4	4	2	0	21-22@(487)x2
5000	YP-KG6a	23	2165.0	2	2	1	0	23@(602)x1
5000	YP-KG6	24	2159.5	2	2	1	0	24@(613)x1
5000	YP-KG1	1-2	2155.6	4	4	2	0	1-2@(620.8)x2
5000	YP-KG7a	25	2077.0	2	2	1	0	25@(778)x1
5000	YP-KG7	26	2072.0	2	2	1	0	26@(788)x1
5000	YP-KG9a	(餘料)27	1964.5	2	1	0	1	27@(1003)x1
5000	YP-KG8a	27	1964.5		1	1	0	27@(2971.5)x1
5000	YP-KG9	(餘料)28	1959.5	2	1	0	1	28@(1013)x1
5000	YP-KG8	28	1959.5		1	1	0	28@(2976.5)x1
5000	YP-KG9b	29	1673.0	1	1	1	0	29@(3263)x1
5000	YP-KG5a	(餘料)29	1663.7	1	1	0	1	29@(1595.3)x1
5000	YP-KG5	30	1660.0	1	1	1	0	30@(3276)x1
5000	YP-KG1a	(餘料)29-30	1478.0	2	2	0	2	29@(113.3)x1 30@(1794)x1
5000	YP-KG6b	(餘料)25	681.0	1	1	0	1	25@(93)x1



美特鋁質有限公司

MIDI ALUMINIUM FABRICATOR LTD

工程號碼: J-833, 工程名稱: 白石

開料長度: 5000, 總長料支數: 20, 總開料支數: 47

鋸片厚度(mm): 4, 料頭尾總切除(mm): 60, 浪費率(%): 6

鋁材開料清單 X85641-底部燈槽

鋁料長度	窗號	編號(用料狀況)	實用長度(長料開數)	需要支數	開料支數	長料支數	餘料支數	編號(剩餘長度)
5000	YP-BS4	1-2	2499.5	2	2	2	0	1-2@(2436.5)x2
5000	YP-BS2	(餘料)1-2	2359.5	20	2	0	2	1-2@(73)x2
5000	YP-BS2	3-11	2359.5		18	9	0	3-11@(213)x9
5000	YP-BS3	12	2219.5	2	2	1	0	12@(493)x1
5000	YP-BS20c	13	2194.0	1	1	1	0	13@(2742)x1
5000	YP-BS16	(餘料)13	2156.5	2	1	0	1	13@(581.5)x1
5000	YP-BS16	14	2156.5		1	1	0	14@(2779.5)x1
5000	YP-BS17	(餘料)14	2069.0	2	1	0	1	14@(706.5)x1
5000	YP-BS17	15	2069.0		1	1	0	15@(2867)x1
5000	YP-BS18	(餘料)15	1956.5	2	1	0	1	15@(906.5)x1
5000	YP-BS18	16	1956.5		1	1	0	16@(2979.5)x1
5000	YP-BS20b	(餘料)16	1712.9	1	1	0	1	16@(1262.6)x1
5000	YP-BS9	17	1687.4	1	1	1	0	17@(3248.6)x1
5000	YP-BS15	(餘料)17	1657.0	2	1	0	1	17@(1587.6)x1
5000	YP-BS15	18	1657.0		1	1	0	18@(3279)x1
5000	YP-BS9a	(餘料)17	1403.2	1	1	0	1	17@(180.4)x1
5000	YP-BS10a	(餘料)18	1402.6	1	1	0	1	18@(1872.4)x1
5000	YP-BS10	(餘料)18	1402.0	1	1	0	1	18@(466.4)x1
5000	YP-BS11	19	1399.5	2	2	1	0	19@(2133)x1
5000	YP-BS11a	(餘料)19	1396.8	2	1	0	1	19@(732.2)x1
5000	YP-BS11a	20	1396.8		1	1	0	20@(3539.2)x1
5000	YP-BS12	(餘料)20	1395.0	1	1	0	1	20@(2140.2)x1
5000	YP-BS14	(餘料)16	1126.0	1	1	0	1	16@(132.6)x1
5000	YP-BS1a	(餘料)20	1106.2	1	1	0	1	20@(1030)x1
5000	YP-BS1	(餘料)14	658.5	1	1	0	1	14@(44)x1
5000	YP-BS14a	(餘料)15	623.3	1	1	0	1	15@(279.2)x1



美特鋁質有限公司

MIDI ALUMINIUM FABRICATOR LTD

工程號碼: J-833, 工程名稱: 白石

開料長度: 5000, 總長料支數: 20, 總開料支數: 47

鋸片厚度(mm): 4, 料頭尾總切除(mm): 60, 浪費率(%): 6

鋁材開料清單 X85642-頂部燈槽

鋁料 長度	窗號	編號(用料狀況)	實用長度(長料開數)	需要 支數	開料 支數	長料 支數	餘料 支數	編號(剩餘長度)
5000	YP-TS4	1-2	2499.5	2	2	2	0	1-2@(2436.5)x2
5000	YP-TS2	(餘料)1-2	2359.5	20	2	0	2	1-2@(73)x2
5000	YP-TS2	3-11	2359.5		18	9	0	3-11@(213)x9
5000	YP-TS3	12	2219.5	2	2	1	0	12@(493)x1
5000	YP-TS20c	13	2194.0	1	1	1	0	13@(2742)x1
5000	YP-TS16	(餘料)13	2156.5	2	1	0	1	13@(581.5)x1
5000	YP-TS16	14	2156.5		1	1	0	14@(2779.5)x1
5000	YP-TS17	(餘料)14	2069.0	2	1	0	1	14@(706.5)x1
5000	YP-TS17	15	2069.0		1	1	0	15@(2867)x1
5000	YP-TS18	(餘料)15	1956.5	2	1	0	1	15@(906.5)x1
5000	YP-TS18	16	1956.5		1	1	0	16@(2979.5)x1
5000	YP-TS20b	(餘料)16	1712.9	1	1	0	1	16@(1262.6)x1
5000	YP-TS9	17	1687.4	1	1	1	0	17@(3248.6)x1
5000	YP-TS15	(餘料)17	1657.0	2	1	0	1	17@(1587.6)x1
5000	YP-TS15	18	1657.0		1	1	0	18@(3279)x1
5000	YP-TS9a	(餘料)17	1403.2	1	1	0	1	17@(180.4)x1
5000	YP-TS10a	(餘料)18	1402.6	1	1	0	1	18@(1872.4)x1
5000	YP-TS10	(餘料)18	1402.0	1	1	0	1	18@(466.4)x1
5000	YP-TS11	19	1399.5	2	2	1	0	19@(2133)x1
5000	YP-TS11a	(餘料)19	1396.8	2	1	0	1	19@(732.2)x1
5000	YP-TS11a	20	1396.8		1	1	0	20@(3539.2)x1
5000	YP-TS12	(餘料)20	1395.0	1	1	0	1	20@(2140.2)x1
5000	YP-TS14	(餘料)16	1126.0	1	1	0	1	16@(132.6)x1
5000	YP-TS1a	(餘料)20	1106.2	1	1	0	1	20@(1030)x1
5000	YP-TS1	(餘料)14	658.5	1	1	0	1	14@(44)x1
5000	YP-TS14a	(餘料)15	623.3	1	1	0	1	15@(279.2)x1