



工程指示 / 要求簡箋(E.I.)

工程指示編號：EI / 0443 / 19

修改版次：B

工程編號：J837 平台

工程名稱：觀塘 裕民坊平台

工程項目：鋁料加工圖(雨棚位置)

收件人：生統

發件人：Leung Hin Wai

日期：26/04/2019

要求提供 / 確認 事項：

- | | | |
|------------------------------------|-------------------------------------|-------------------------------|
| <input type="checkbox"/> 初步鋁料 B.M. | <input type="checkbox"/> 加工拆圖，然後生產 | <input type="checkbox"/> 尺寸表 |
| <input type="checkbox"/> 正式鋁料 B.M. | <input type="checkbox"/> 技術上資料 / 指示 | <input type="checkbox"/> 報價 |
| <input type="checkbox"/> 配件 B.M. | <input type="checkbox"/> 樣辦或貨品說明書 | <input type="checkbox"/> 分判合約 |
| <input type="checkbox"/> 其他：_____ | | |

內容：

請按附頁加工，送地盤。

請在_____前完成上列要求。

附：1+18 頁

以上項目為：

- 原合約工程包 原合約工程加 / 減賬 新工程報價

原因：-_____

分發東莞各部門：

- () 生產技術總監 連附件 () 技術部 連附件 () 生產部 連附件 () 機械設計部 連附件
 () 採購部 連附件 () 生產統籌部 連附件
 () 質檢部 連附件 () 會計部 連附件 () 報關組 連附件 () 其他 _____ 連附件

分發香港各部門：

- () 行政部 連附件 () 會計部 連附件 () 統籌部 連附件 () 工程部地盤科文(柄) 連附件
 () 採購部 連附件 () QS 部 連附件 () 維修部 連附件 () 其他 _____ 連附件

傳遞編號：

7420991

發件人簽署：

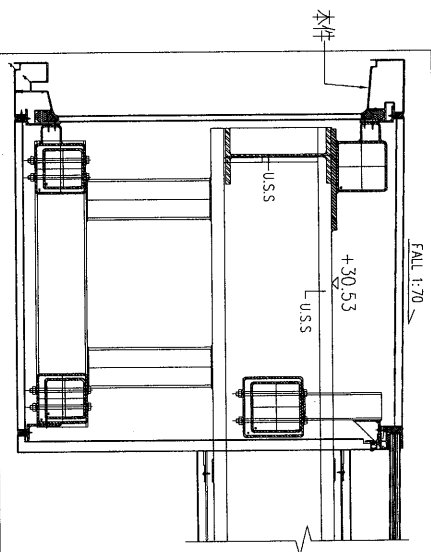
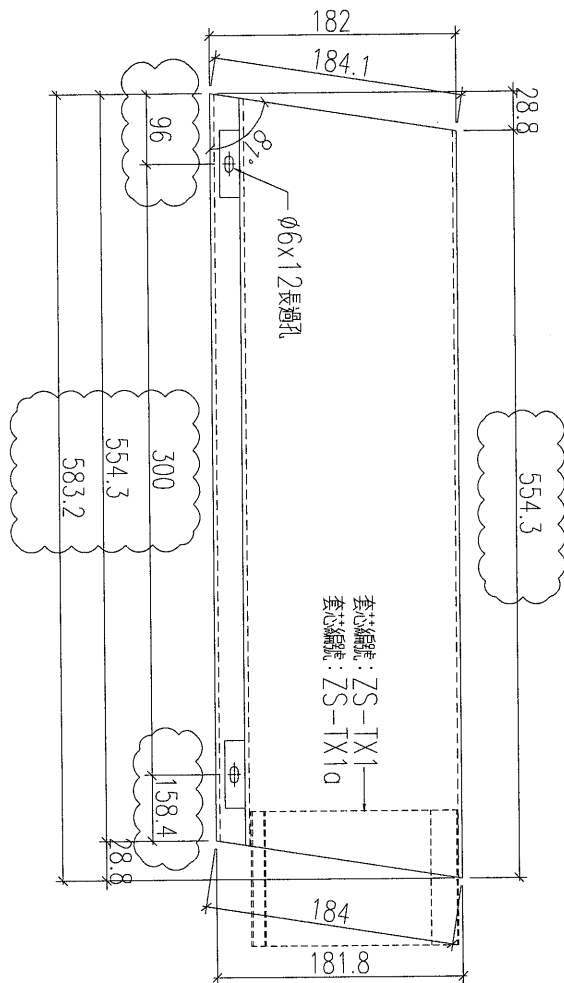
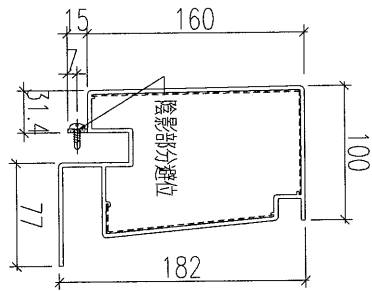
項目經理簽署：



美特鋁質 有限公司
MIDI Aluminium Fabricator Ltd.

原圖/0443/19

工程號 J-837 地盤 觀塘平臺



加工數量: 1支

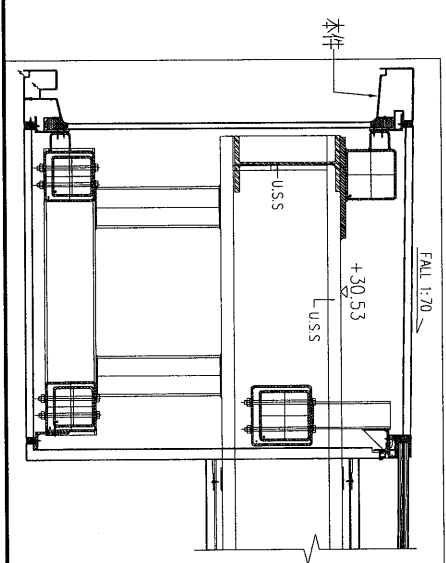
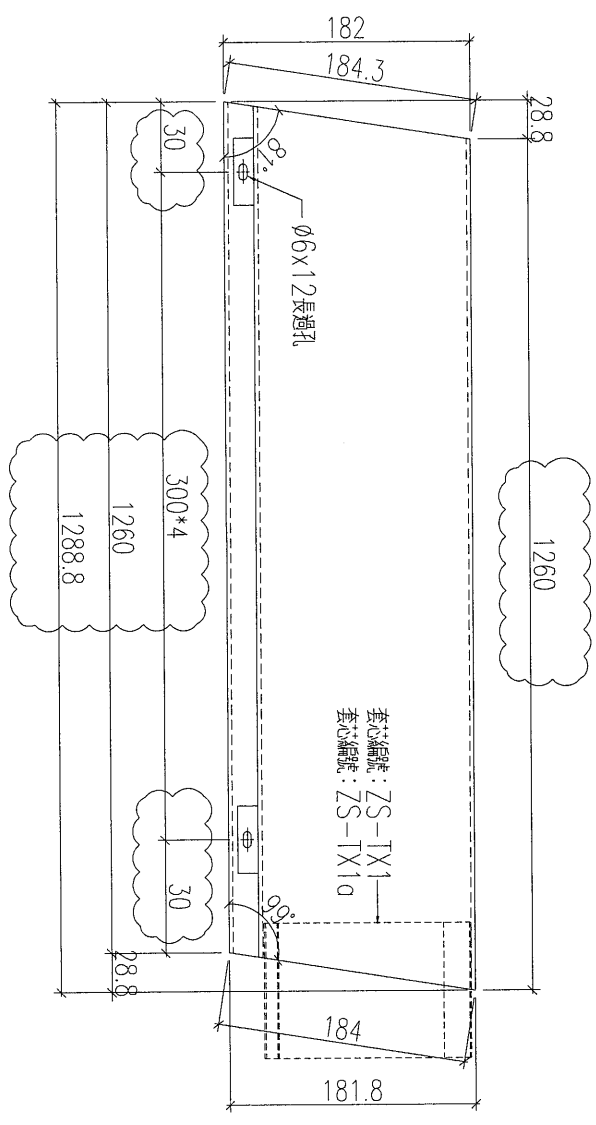
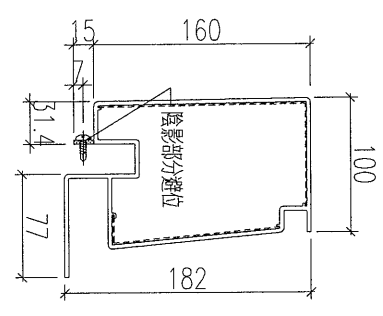
名稱	燈槽(頂)加工圖	制圖	黃漢卿	2019.4.10	修改	A		
材料	X85642	復核	王禮秋	2019.4.10	日期	4.25		
顏色	EC-DG-W333007RY白色	批准			圖號	YP-TS1		

EG-DWG3


美特鋁質 有限公司
 MIDI Aluminium Fabricator Ltd.

工程號	J-837	地盤	觀塘平臺
-----	-------	----	------

原圖/0443/19



加工數量: 1支

名稱	燈槽(頂)加工圖	制圖	黃漢卿	2019.4.10	修改	A	B
材料	X85642	復核	王禮秋	2019.4.10	日期	4.19	4.25
顏色	EC-DG-W333007RY白色	批准			圖號	YP-TS1a	

EG-DWG3



美特鋁質 有限公司
MIDI Aluminium Fabricator Ltd.

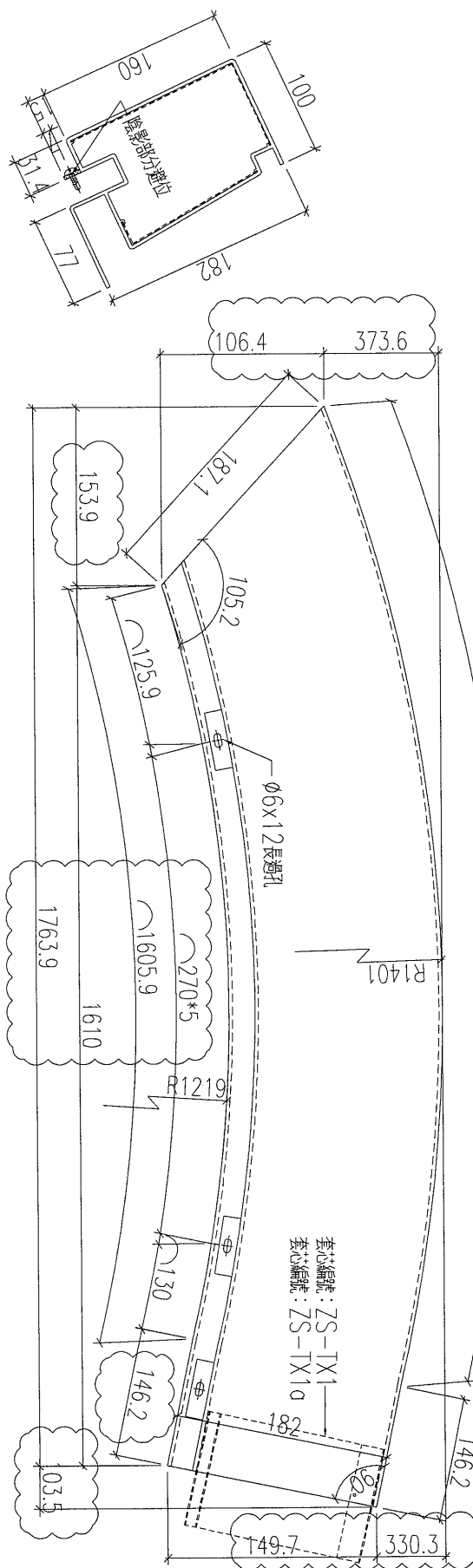
工程號

J-837

地盤

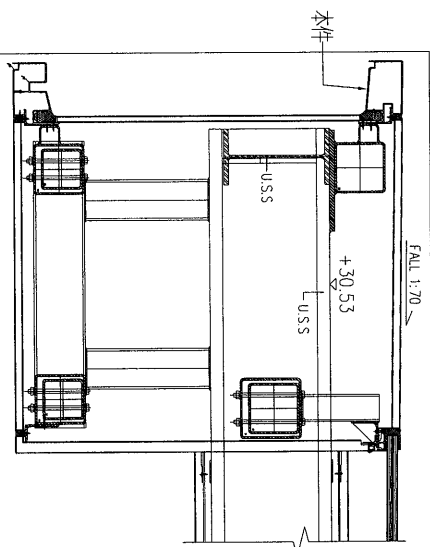
觀塘平臺

使用EI/0090/19，圖號YP-XC-LH6彎弧料加工



原E/0443/19

加工數量: 1支



名稱	燈槽(頂)加工圖	制圖	黃漢卿	2019.4.10	修改	A
材料	X85642	復核	王禮秋	2019.4.10	日期	4.25
顏色	EC-DG-W333007RY白色	批准			圖號	YP-TS1c

EG-DWG3

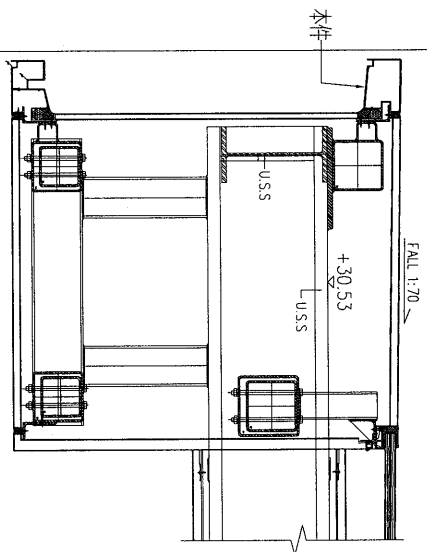
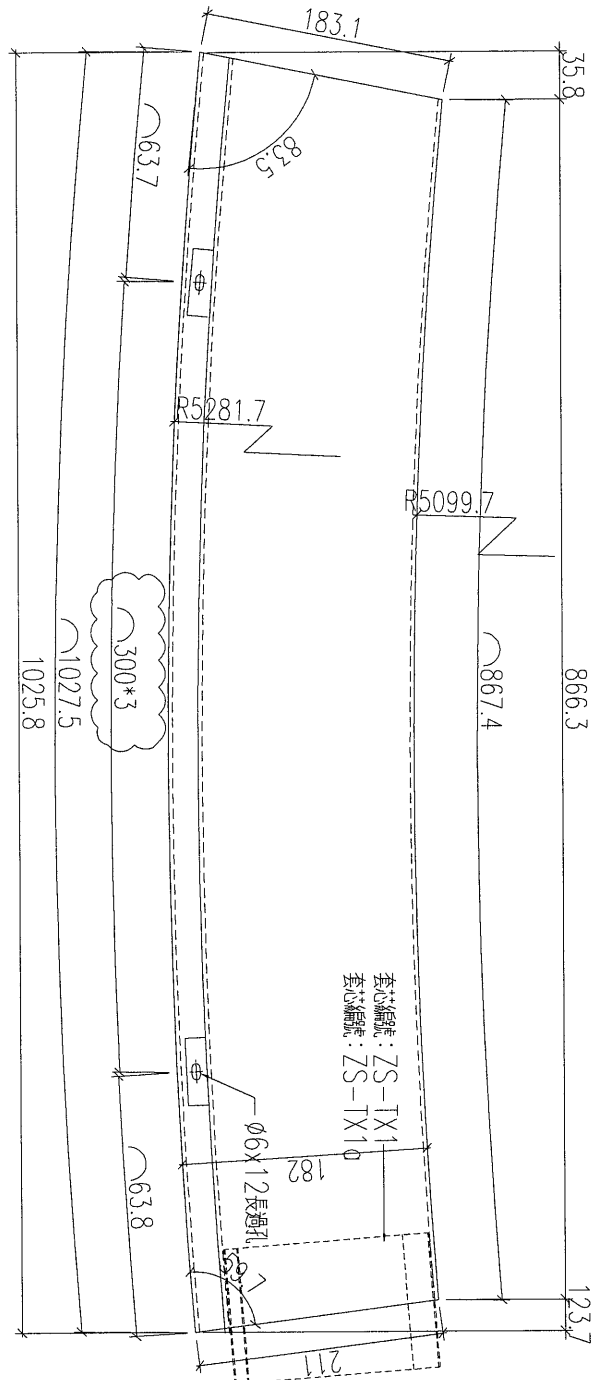
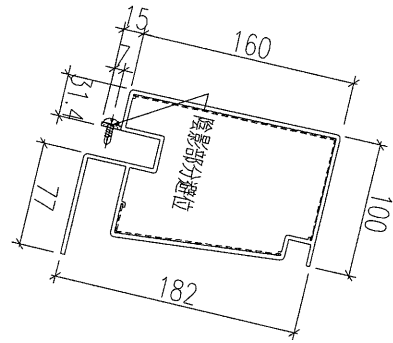
美特鋁質 有限公司
MIDI Aluminium Fabricator Ltd.

工程號 J-837 地盤 觀塘平臺

使用E1/0090/19，圖號YP-XC-LH3彎弧料加工

原E1/0443/19

加工數量：1支



名稱	燈槽(頂)加工圖	制圖	黃漢卿	2019.4.10	修改	A	
材料	X85642	復核	王禮秋	2019.4.10	日期	4.25	
顏色	EC-DG-W333007RY白色	批准			圖號	YP-TS13c	



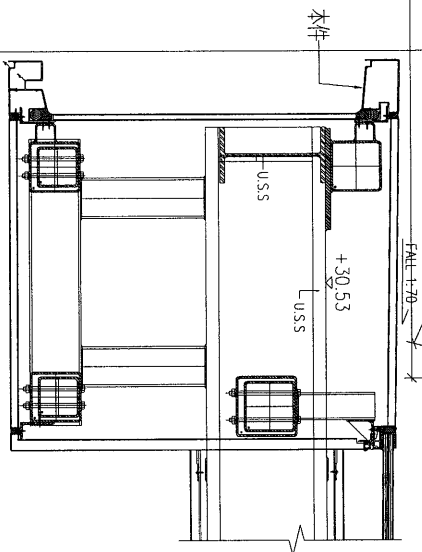
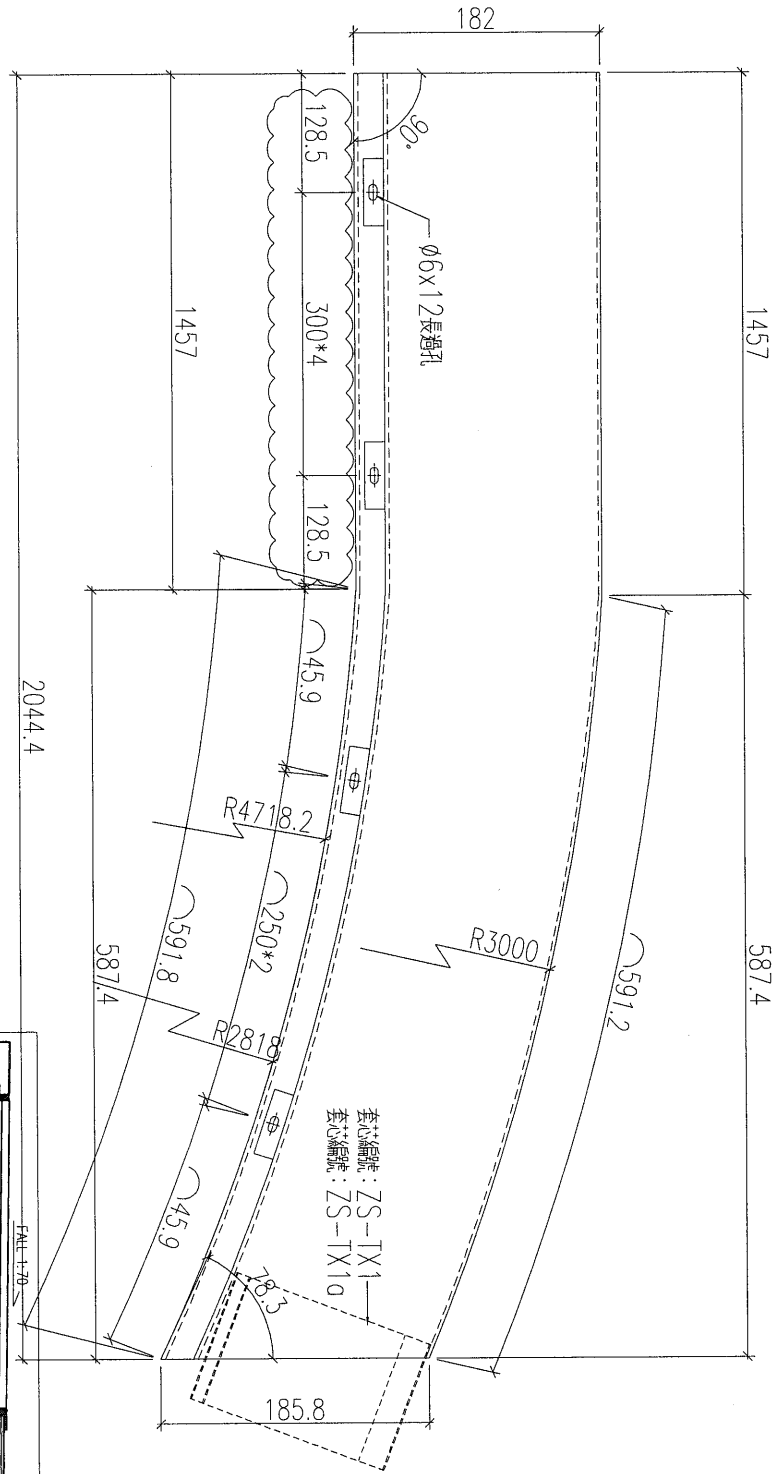
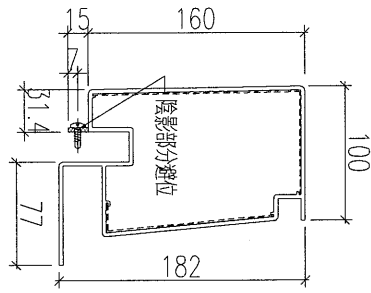
美特鋁質 有限公司
MIDI Aluminium Fabricator Ltd.

工程號 J-837 地盤 觀塘平臺

使用EI0090/19, 圖號YP-XC-LH5彎弧料加工

原E1/0443/19

加工數量: 1支



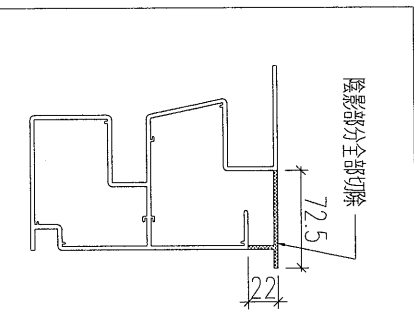
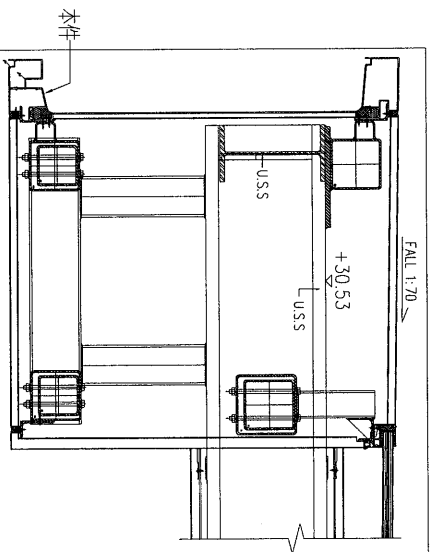
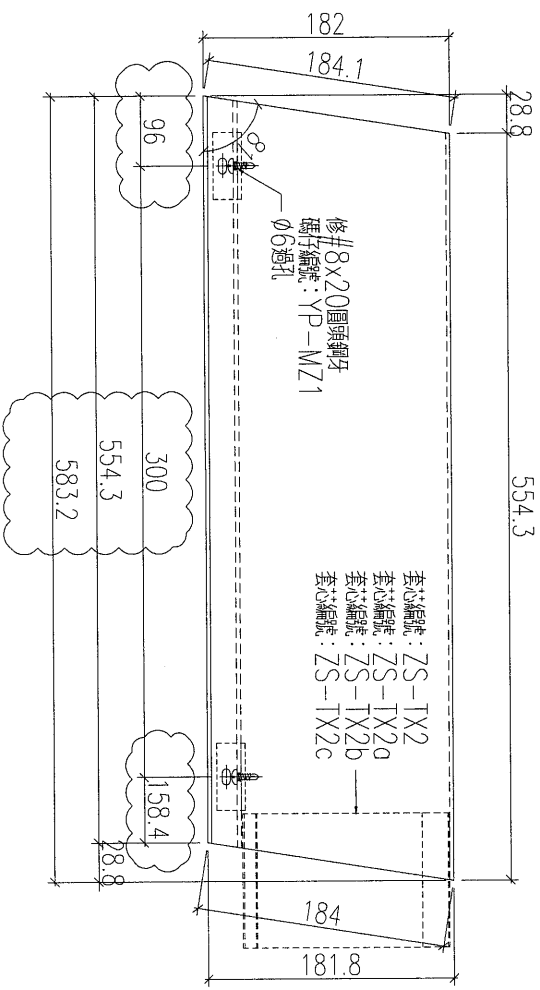
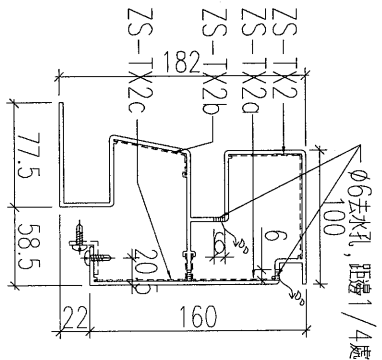
名稱	燈槽(頂)加工圖	制圖	黃漢卿	2019.4.10	修改	A	
材料	X85642	復核	王禮秋	2019.4.10	日期	4.25	
顏色	EC-DG-W333007RY白色	批准			圖號	YP-TS19	

EG-DWG3

原E/0443/19

美特鋁質 有限公司
MIDI Aluminium Fabricator Ltd.

工程號 J-837 地盤 觀塘平臺



加工數量: 1支

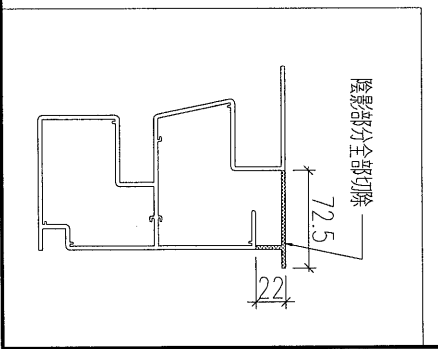
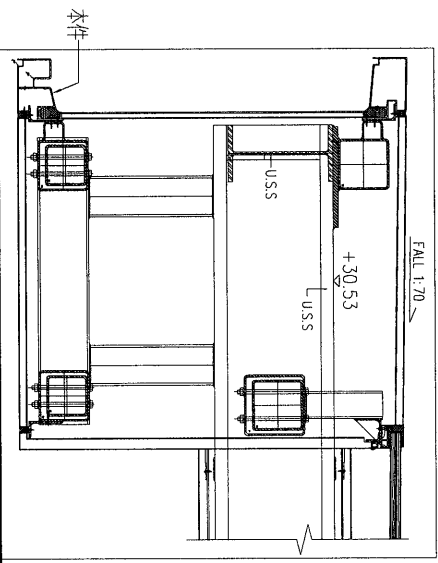
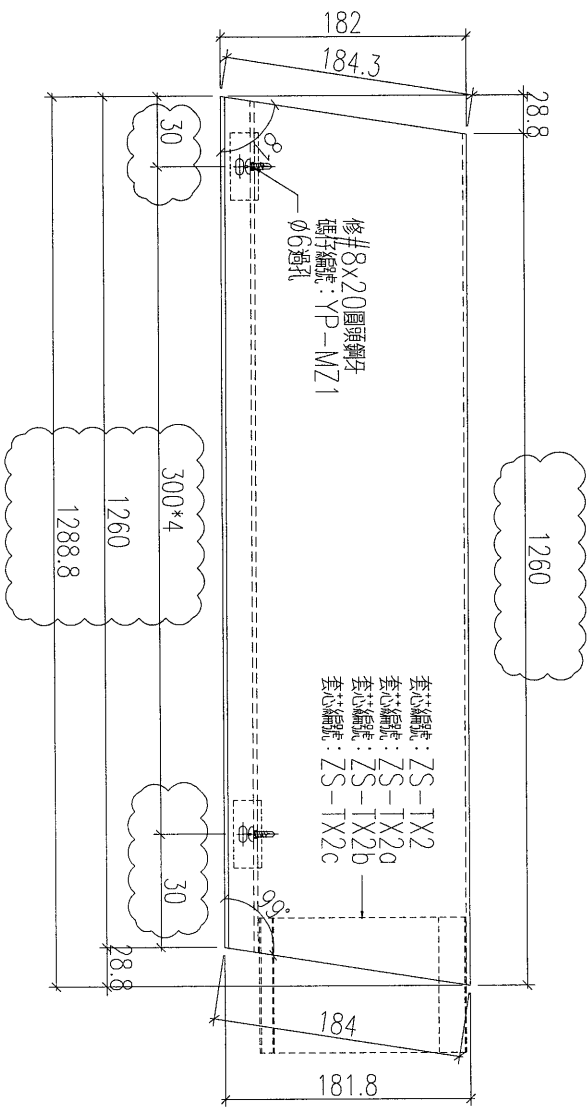
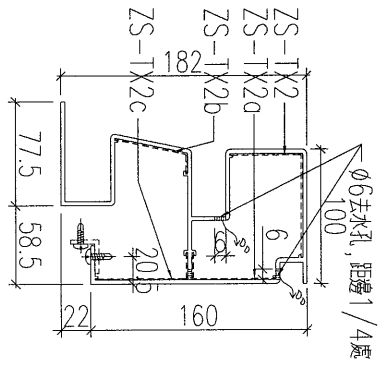
名稱	燈槽(底)加工圖	制圖	黃漢卿	2019.4.10	修改	A	
材料	X85641	復核	王禮秋	2019.4.10	日期	4.25	
顏色	EC-DG-W333007RY白色	批准			圖號	YP-BS1	

EG-DWG3

美特鋁質 有限公司
MIDI Aluminium Fabricator Ltd.

工程號 J-837 地盤 觀塘平臺

原圖/0443/19



加工數量: 1支

名稱	燈槽(底)加工圖	制圖	黃漢卿	2019.4.10	修改	A	B
材料	X85641	復核	王禮秋	2019.4.10	日期	4.19	4.25
顏色	EC-DG-W333007RY白色	批准			圖號	YP-BS1a	



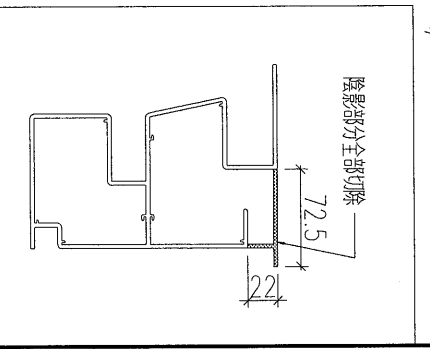
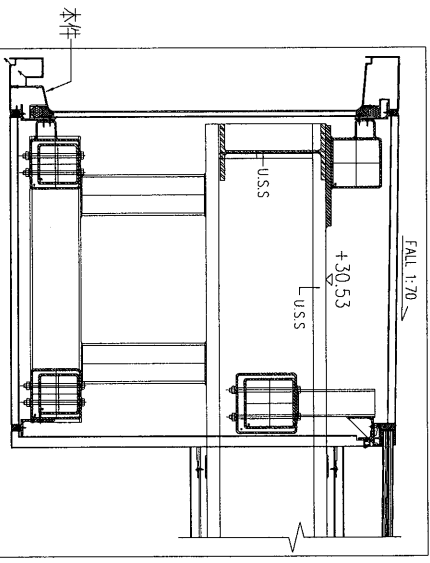
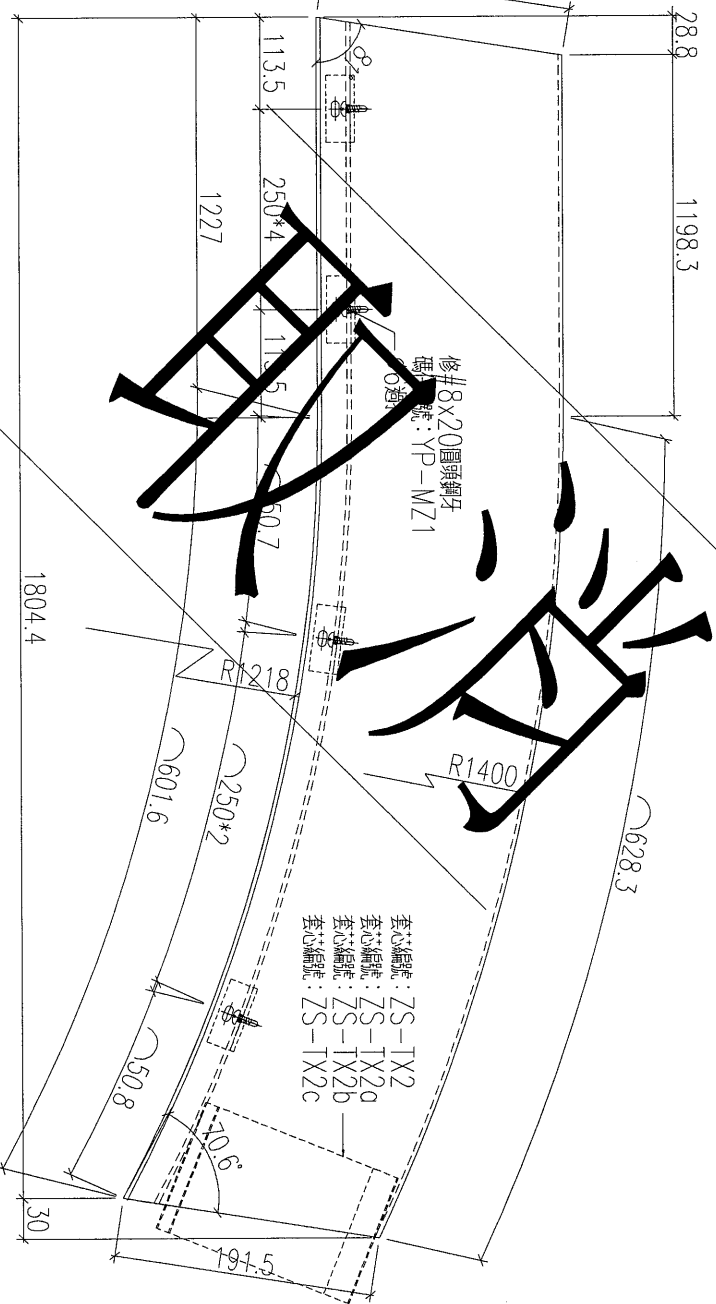
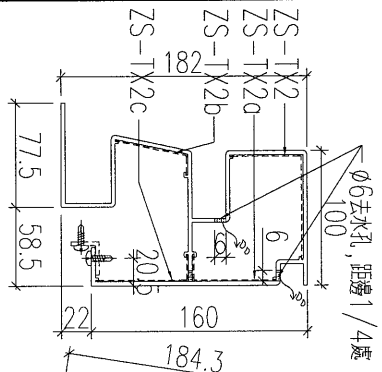
美特鋁質 有限公司
MIDI Aluminium Fabricator Ltd.

工程號	J-837	地盤	觀塘平臺
-----	-------	----	------

使用EU/0090/19，圖號YP-XC-LH21彎弧料加工

原圖/0443/19

加工數量：1支



名稱	燈槽(底)加工圖	制圖	黃漢卿	2019.4.10	修改		
材料	X85641	復核	王禮秋	2019.4.10	日期		
顏色	EC-DG-W333007RY白色	批准			圖號	YP-BS1b	

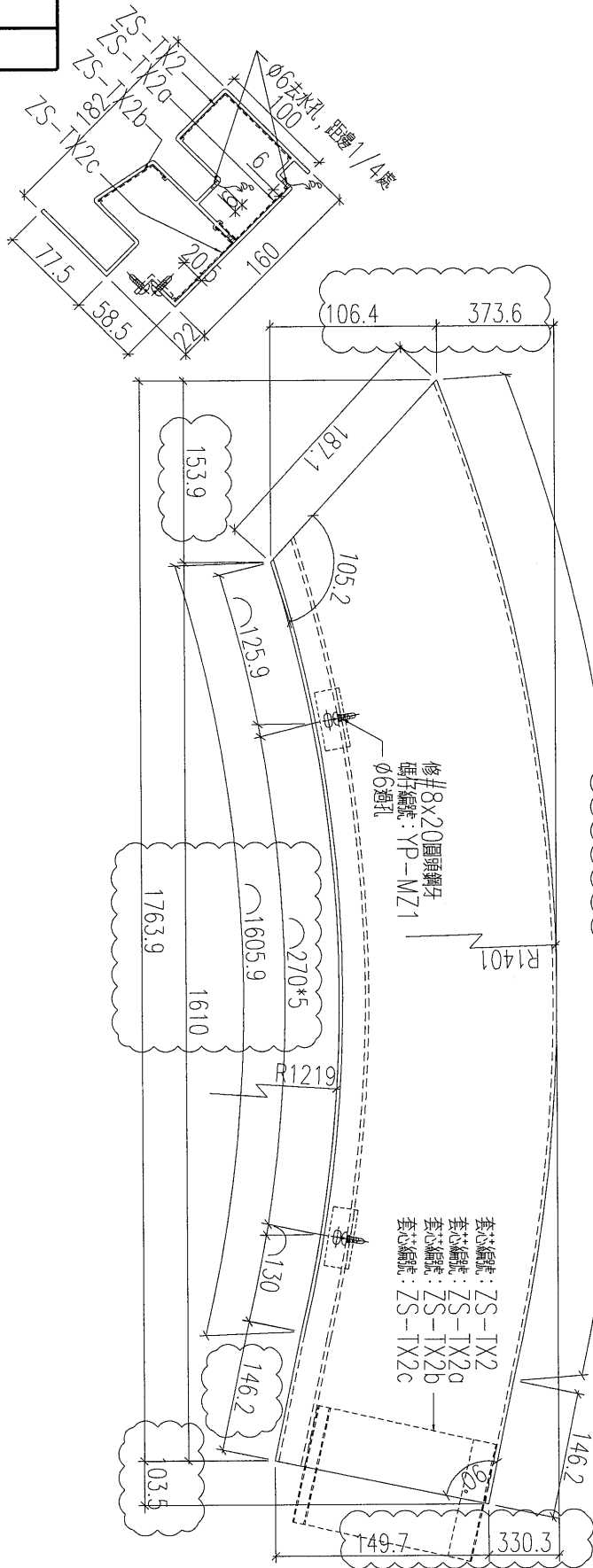
EG-DWG3



美特鋁質 有限公司
MIDI Aluminium Fabricator Ltd.

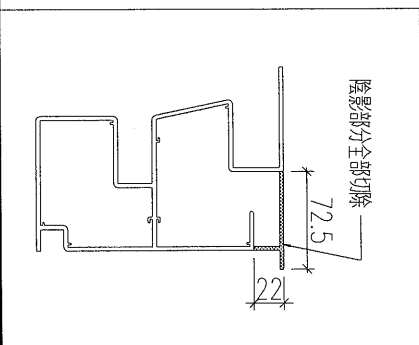
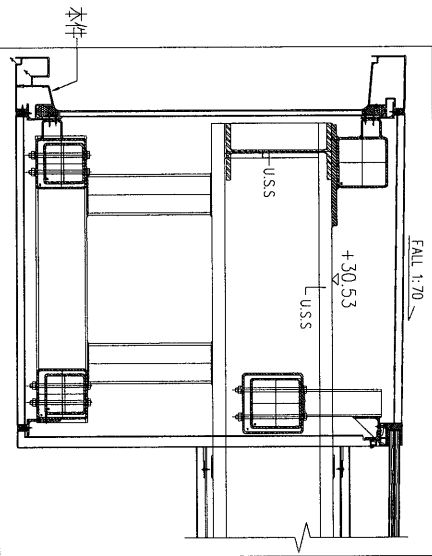
工程號 J-837 地盤 觀塘平臺

使用EI/0090/19，圖號YP-XC-LH21彎弧料加工



原E/0443/19

加工數量: 1支



名稱	燈槽(底)加工圖	制圖	黃漢卿	2019.4.10	修改	A	
材料	X85641	復核	王禮秋	2019.4.10	日期	4.25	
顏色	EC-DG-W333007RY白色	批准			圖號	YP-BS1c	

EG-DWG3

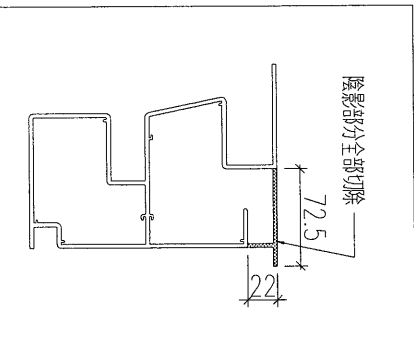
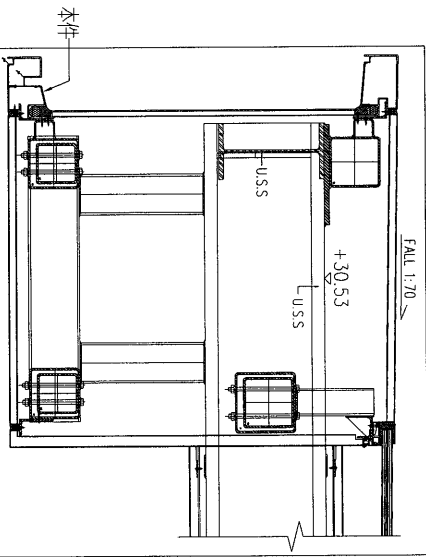
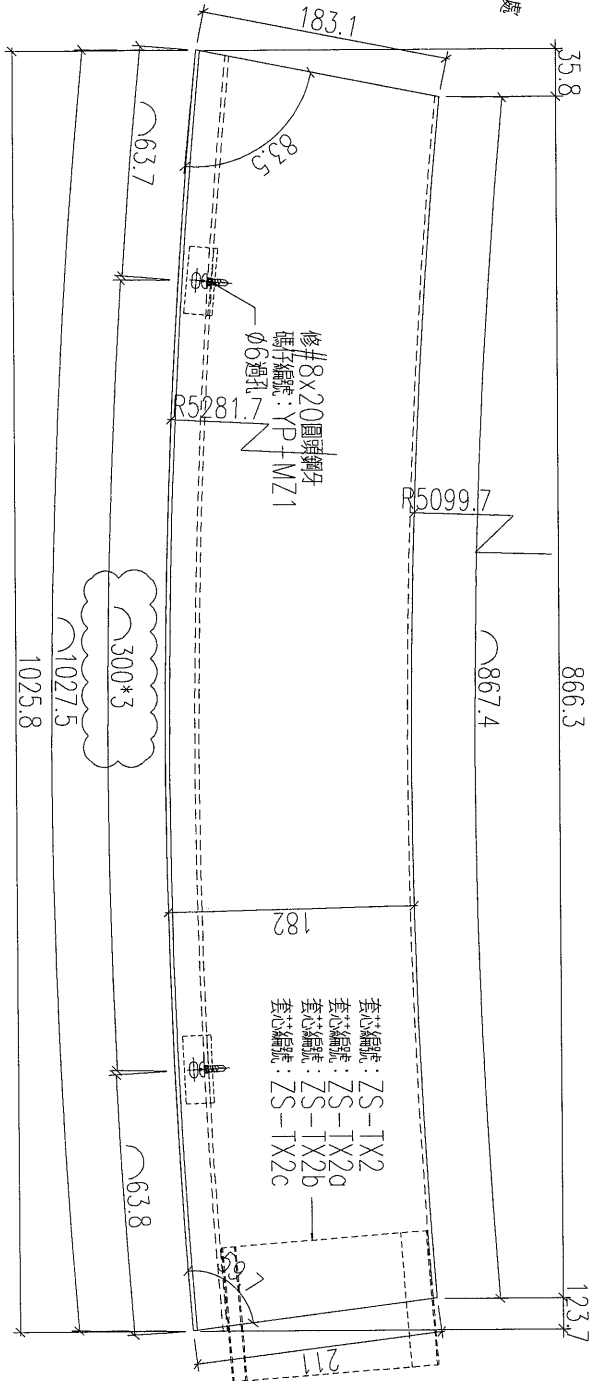
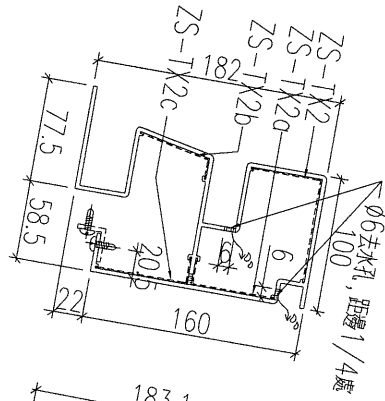
美特鋁質 有限公司
MIDI Aluminium Fabricator Ltd.

工程號 J-837 地盤 觀塘平臺

使用EI/0090/19, 圖號YP-XC-LH18彎弧料加工

原圖/0443/19

加工數量: 1支



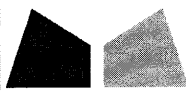
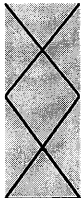
名稱	燈槽(底)加工圖	制圖	黃漢卿	2019.4.10	修改	A
材料	X85641	復核	王禮秋	2019.4.10	日期	4.25
顏色	EC-DG-W333007RY白色	批准			圖號	YP-BS13c

鋁材開料總表

工程號碼: J-833 工程名稱: 白石

序號	鋁料編號	名稱	表面處理		開料長度	實用長料總數量		浪費率(%)
			顏色	層厚		支數	長度	
1	X85642-頂部燈槽		白色		5000	20	100000	5.64
2	X85641-底部燈槽		白色		5000	20	100000	5.64
3	X85655-九字料蓋		香檳金		5000	30	150000	7.60
4	X85367-壓碼		MILL		5800	6	34800	2.76
5	25x25x3mm鋁角		MILL		5800	5	29000	15.17

送至: _____
 由: _____
 日期: _____
 簡短說明: _____



美特鋁質有限公司
MIDI ALUMINIUM FABRICATOR LTD

工程號碼: J-833, 工程名稱: 白石

開料長度: 5800, 總長料支數: 5, 總開料支數: 450

鋁材開料清單 25x25x3mm鋁角 鋸片厚度(mm): 4, 料頭尾總切除(mm): 60, 浪費率(%): 15.17

鋁料 長度	窗號	編號(用料狀況)	實用長度(長料開數)	需要 支數	開料 支數	長料 支數	餘料 支數	編號(剩餘長度)
5800	YP-MZ1	1-5	50.0	450	450	5	0	1-4@(16)x4 5@(4336)x1

制表者: _____



美特鋁質有限公司

MIDI ALUMINIUM FABRICATOR LTD

工程號碼: J-833, 工程名稱: 白石

開料長度: 5800, 總長料支數: 6, 總開料支數: 620

鋸片厚度(mm): 4, 料頭尾總切除(mm): 60, 浪費率(%): 2.76

鋁材開料清單 X85367-壓碼

鋁料 長度	窗號	編號(用料狀況)	實用長度(長料開數)	需要 支數	開料 支數	長料 支數	餘料 支數	編號(剩餘長度)
5800	YP-YM1	1-6	50.0	620	620	6	0	1-5@(16)x5 6@(880)x1

制表者: _____

工程號碼: J-833, 工程名稱: 白石
開料長度: 5000, 總長料支數: 30, 總開料支數: 62
鋸片厚度(mm): 4, 料頭尾總切除(mm): 60, 浪費率(%): 7.6

鋁材開料清單 X85655-九字料

鋁料 長度	窗號	編號(用料狀況)	實用長度(長料開數)	需要 支數	開料 支數	長料 支數	餘料 支數	編號(剩餘長度)
5000	YP-KG4	3-6	2502.5	4	4	4	0	3-6@(2433.5)x4
5000	YP-KG2	(餘料)3-6	2362.5	32	4	0	4	3-6@(67)x4
5000	YP-KG2	7-20	2362.5		28	14	0	7-20@(207)x14
5000	YP-KG3	21-22	2222.5	4	4	2	0	21-22@(487)x2
5000	YP-KG6a	23	2165.0	2	2	1	0	23@(602)x1
5000	YP-KG6	24	2159.5	2	2	1	0	24@(613)x1
5000	YP-KG1	1-2	2155.6	4	4	2	0	1-2@(620.8)x2
5000	YP-KG7a	25	2077.0	2	2	1	0	25@(778)x1
5000	YP-KG7	26	2072.0	2	2	1	0	26@(788)x1
5000	YP-KG9a	(餘料)27	1964.5	2	1	0	1	27@(1003)x1
5000	YP-KG8a	27	1964.5		1	1	0	27@(2971.5)x1
5000	YP-KG9	(餘料)28	1959.5	2	1	0	1	28@(1013)x1
5000	YP-KG8	28	1959.5		1	1	0	28@(2976.5)x1
5000	YP-KG9b	29	1673.0	1	1	1	0	29@(3263)x1
5000	YP-KG5a	(餘料)29	1663.7	1	1	0	1	29@(1595.3)x1
5000	YP-KG5	30	1660.0	1	1	1	0	30@(3276)x1
5000	YP-KG1a	(餘料)29-30	1478.0	2	2	0	2	29@(113.3)x1 30@(1794)x1
5000	YP-KG6b	(餘料)25	681.0	1	1	0	1	25@(93)x1

工程號碼: J-833, 工程名稱: 白石

開料長度: 5000, 總長料支數: 20, 總開料支數: 47

鋸片厚度(mm): 4, 料頭尾總切除(mm): 60, 浪費率(%): 5.64

鋁材開料清單 X85641-底部燈槽

鋁料 長度	窗號	編號(用料狀況)	實用長度(長料開數)	需要 支數	開料 支數	長料 支數	餘料 支數	編號(剩餘長度)
5000	YP-BS4	1-2	2499.5	2	2	2	0	1-2@(2436.5)x2
5000	YP-BS2	(餘料)1-2	2359.5	20	2	0	2	1-2@(73)x2
5000	YP-BS2	3-11	2359.5		18	9	0	3-11@(213)x9
5000	YP-BS3	12	2219.5	2	2	1	0	12@(493)x1
5000	YP-BS20c	13	2194.0	1	1	1	0	13@(2742)x1
5000	YP-BS16	(餘料)13	2156.5	2	1	0	1	13@(581.5)x1
5000	YP-BS16	14	2156.5		1	1	0	14@(2779.5)x1
5000	YP-BS17	(餘料)14	2069.0	2	1	0	1	14@(706.5)x1
5000	YP-BS17	15	2069.0		1	1	0	15@(2867)x1
5000	YP-BS18	(餘料)15	1956.5	2	1	0	1	15@(906.5)x1
5000	YP-BS18	16	1956.5		1	1	0	16@(2979.5)x1
5000	YP-BS20b	(餘料)16	1712.9	1	1	0	1	16@(1262.6)x1
5000	YP-BS9	17	1687.4	1	1	1	0	17@(3248.6)x1
5000	YP-BS15	(餘料)17	1657.0	2	1	0	1	17@(1587.6)x1
5000	YP-BS15	18	1657.0		1	1	0	18@(3279)x1
5000	YP-BS9a ←	(餘料)18	1655.6		1	0	1	18@(1619.4)x1
5000	YP-BS10a	(餘料)17	1402.6	1	1	0	1	17@(181)x1
5000	YP-BS10	(餘料)18	1402.0	1	1	0	1	18@(213.4)x1
5000	YP-BS11	19	1399.5	2	2	1	0	19@(2133)x1
5000	YP-BS11a	(餘料)19	1396.8	2	1	0	1	19@(732.2)x1
5000	YP-BS11a	20	1396.8		1	1	0	20@(3539.2)x1
5000	YP-BS12	(餘料)20	1395.0	1	1	0	1	20@(2140.2)x1
5000	YP-BS1a ←	(餘料)20	1288.8		1	0	1	20@(847.4)x1
5000	YP-BS14	(餘料)16	1126.0	1	1	0	1	16@(132.6)x1
5000	YP-BS14a	(餘料)14	623.3	1	1	0	1	14@(79.2)x1
5000	YP-BS1 ←	(餘料)15	583.2		1	0	1	15@(319.3)x1

工程號碼: J-833, 工程名稱: 白石

開料長度: 5000, 總長料支數: 20, 總開料支數: 47

鋁材開料清單 X85642-頂部燈槽

鋸片厚度(mm): 4, 料頭尾總切除(mm): 60, 浪費率(%): 5.64

鋁料 長度	窗號	編號(用料狀況)	實用長度(長料開數)	需要 支數	開料 支數	長料 支數	餘料 支數	編號(剩餘長度)
5000	YP-TS4	1-2	2499.5	2	2	2	0	1-2@(2436.5)x2
5000	YP-TS2	(餘料)1-2	2359.5	20	2	0	2	1-2@(73)x2
5000	YP-TS2	3-11	2359.5		18	9	0	3-11@(213)x9
5000	YP-TS3	12	2219.5	2	2	1	0	12@(493)x1
5000	YP-TS20c	13	2194.0	1	1	1	0	13@(2742)x1
5000	YP-TS16	(餘料)13	2156.5	2	1	0	1	13@(581.5)x1
5000	YP-TS16	14	2156.5		1	1	0	14@(2779.5)x1
5000	YP-TS17	(餘料)14	2069.0	2	1	0	1	14@(706.5)x1
5000	YP-TS17	15	2069.0		1	1	0	15@(2867)x1
5000	YP-TS18	(餘料)15	1956.5	2	1	0	1	15@(906.5)x1
5000	YP-TS18	16	1956.5		1	1	0	16@(2979.5)x1
5000	YP-TS20b	(餘料)16	1712.9	1	1	0	1	16@(1262.6)x1
5000	YP-TS9	17	1687.4	1	1	1	0	17@(3248.6)x1
5000	YP-TS15	(餘料)17	1657.0	2	1	0	1	17@(1587.6)x1
5000	YP-TS15	18	1657.0		1	1	0	18@(3279)x1
5000	YP-TS9a ←	(餘料)18	1655.6	1	1	0	1	18@(1619.4)x1
5000	YP-TS10a	(餘料)17	1402.6	1	1	0	1	17@(181)x1
5000	YP-TS10	(餘料)18	1402.0	1	1	0	1	18@(213.4)x1
5000	YP-TS11	19	1399.5	2	2	1	0	19@(2133)x1
5000	YP-TS11a	(餘料)19	1396.8	2	1	0	1	19@(732.2)x1
5000	YP-TS11a	20	1396.8		1	1	0	20@(3539.2)x1
5000	YP-TS12	(餘料)20	1395.0	1	1	0	1	20@(2140.2)x1
5000	YP-TS1a ←	(餘料)20	1288.8	1	1	0	1	20@(847.4)x1
5000	YP-TS14	(餘料)16	1126.0	1	1	0	1	16@(132.6)x1
5000	YP-TS14a	(餘料)14	623.3	1	1	0	1	14@(79.2)x1
5000	YP-TS1 ←	(餘料)15	583.2	1	1	0	1	15@(319.3)x1