

工程指示 / 要求簡箋(E.I.)

工程指示編號：EI / 0443 / 19

修改版次：A

工程編號：J837 平台

工程名稱：觀塘 裕民坊平台

工程項目：鋁料加工圖(雨棚位置)

收件人：生統

發件人：Leung Hin Wai

日期：24/04/2019

要求提供 / 確認 事項：

- |                                    |                                     |                               |
|------------------------------------|-------------------------------------|-------------------------------|
| <input type="checkbox"/> 初步鋁料 B.M. | <input type="checkbox"/> 加工拆圖，然後生產  | <input type="checkbox"/> 尺寸表  |
| <input type="checkbox"/> 正式鋁料 B.M. | <input type="checkbox"/> 技術上資料 / 指示 | <input type="checkbox"/> 報價   |
| <input type="checkbox"/> 配件 B.M.   | <input type="checkbox"/> 樣辦或貨品說明書   | <input type="checkbox"/> 分判合約 |
| <input type="checkbox"/> 其他：_____  |                                     |                               |

內容：

請按附頁加工，送地盤。

請在\_\_\_\_\_前完成上列要求。

附：1+6 頁

以上項目為：

- 原合約工程包                       原合約工程加 / 減賬                       新工程報價

原因：-

分發東莞各部門：

- ( ) 生產技術總監  連附件    ( ) 技術部     連附件    ( ) 生產部     連附件    ( ) 機械設計部  連附件  
 ( ) 採購部     連附件    ( ) 生產統籌部  連附件  
 ( ) 質檢部     連附件    ( ) 會計部     連附件    ( ) 報關組     連附件    ( ) 其他 \_\_\_\_\_  連附件

分發香港各部門：

- ( ) 行政部  連附件    ( ) 會計部  連附件    ( ) 統籌部  連附件    ( ) 工程部地盤科文(柄)  連附件  
 ( ) 採購部  連附件    ( ) QS 部     連附件    ( ) 維修部  連附件    ( ) 其他 \_\_\_\_\_  連附件

傳遞編號：

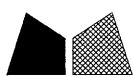
HK 0975

發件人簽署：

項目經理簽署：

E4/0443 A

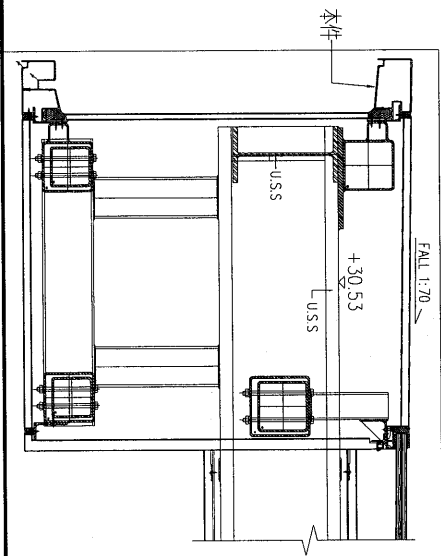
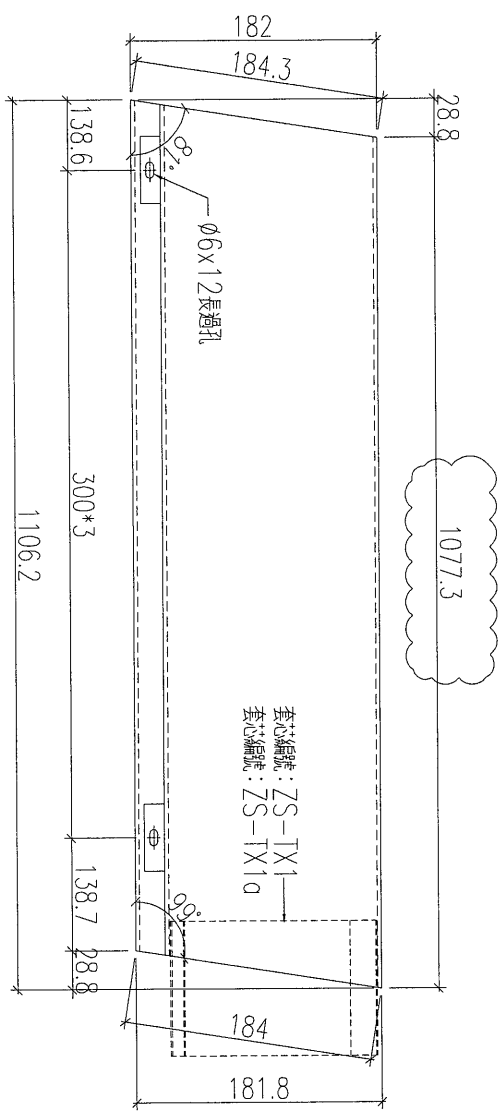
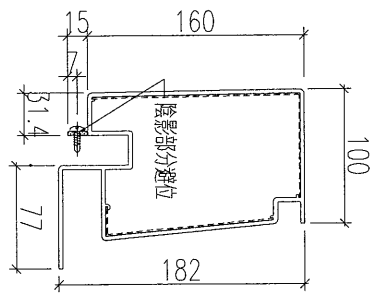
EG-DWG3



美特鋁質 有限公司  
MIDI Aluminium Fabricator Ltd.

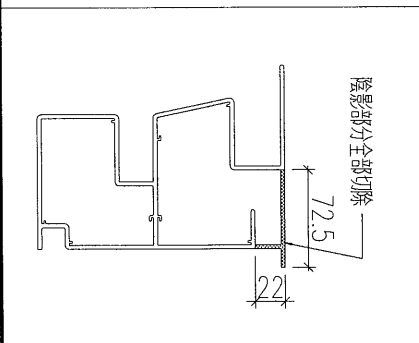
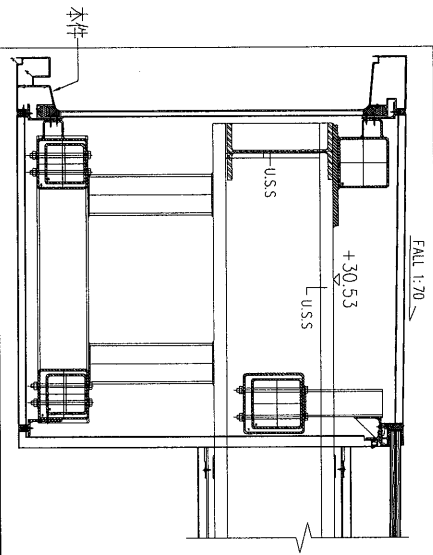
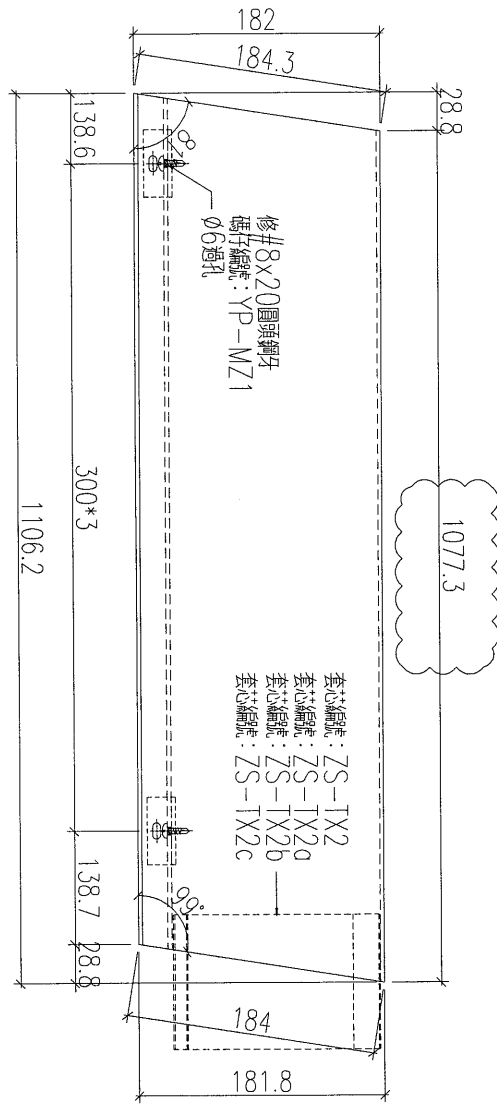
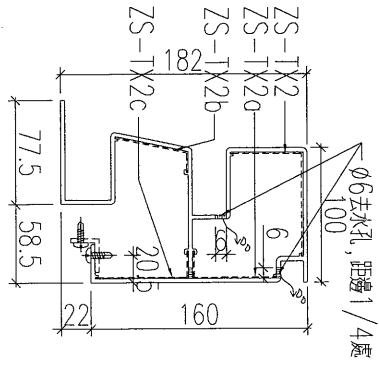
原E/0443/19

工程號	J-837	地盤	觀塘平臺
-----	-------	----	------



加工數量: 1支

名稱	燈槽(頂)加工圖	制圖	黃漢卿	2019.4.10	修改	A		
材料	X85642	復核	王禮秋	2019.4.10	日期	4.19		
顏色	EC-DG-W333007RY白色	批准			圖號	YP-TS1a		



加工數量: 1支

名稱	燈槽(底)加工圖	制圖	黃漢卿	2019.4.10	修改	A		
材料	X85641	復核	王禮秋	2019.4.10	日期	4.19		
顏色	EC-DG-W333007RY白色	批准			圖號	YP-BS1a		



美特鋁質 有限公司  
MIDI Aluminium Fabricator Ltd.

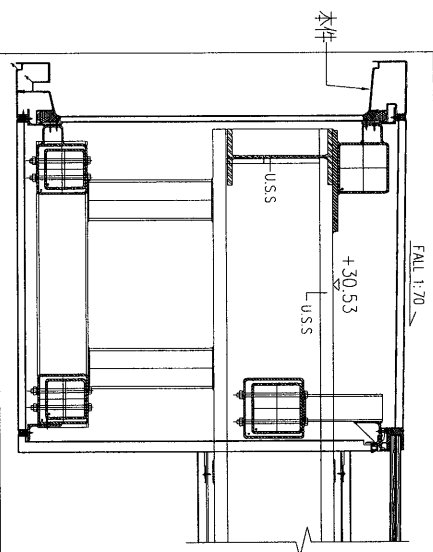
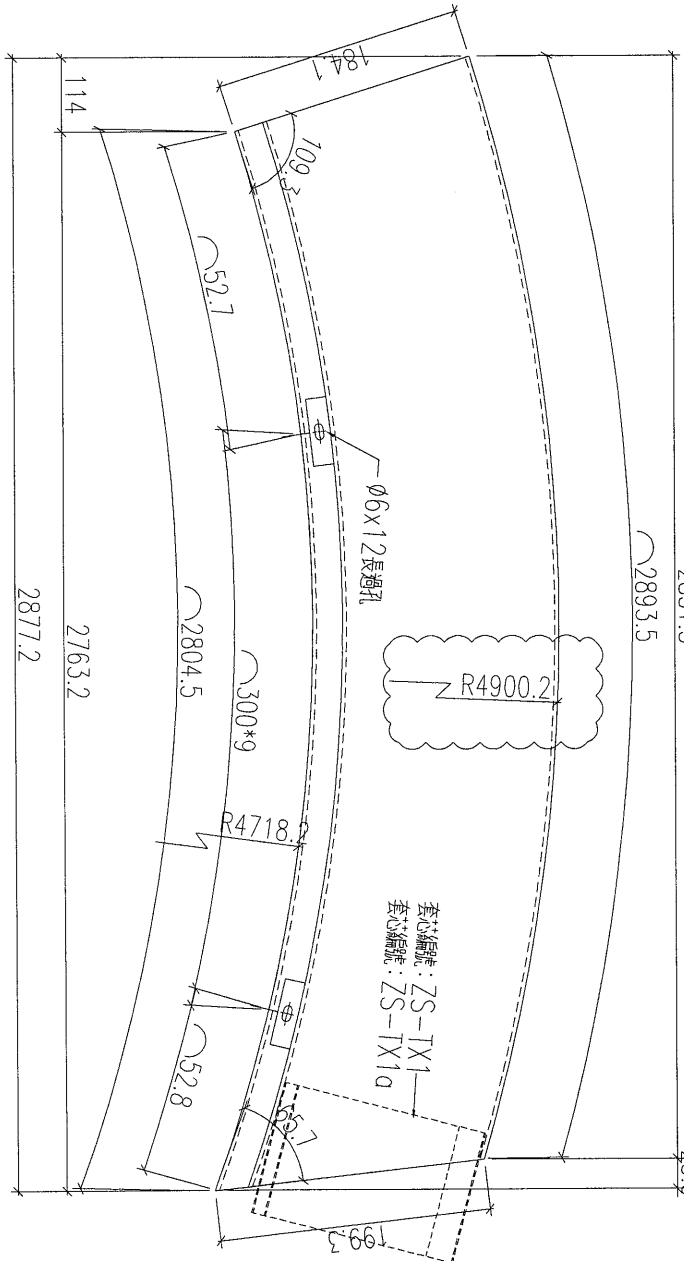
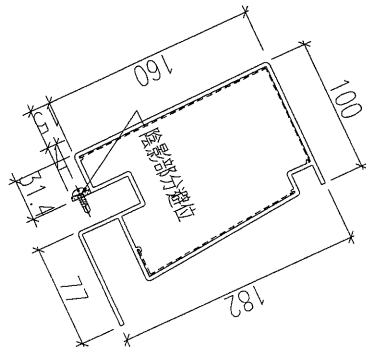
工程號 J-837 地盤 觀塘平臺

使用EI/0090/19, 圖號YP-XC-LH2彎弧料加工

原E/0443/19

2851.3

加工數量: 1支



名稱	燈槽(頂)加工圖	制圖	黃漢卿	2019.4.10	修改	A	
材料	X85642	復核	王禮秋	2019.4.10	日期	4.19	
顏色	EC-DG-W333007RY白色	批准			圖號	YP-TS8a	



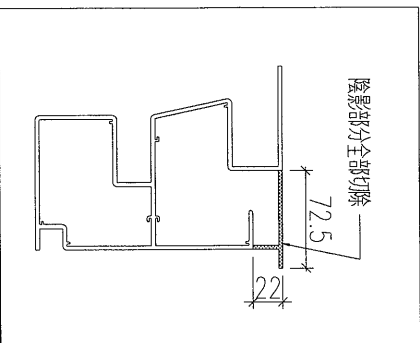
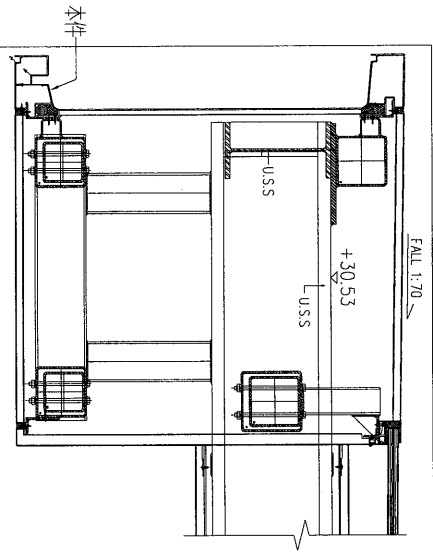
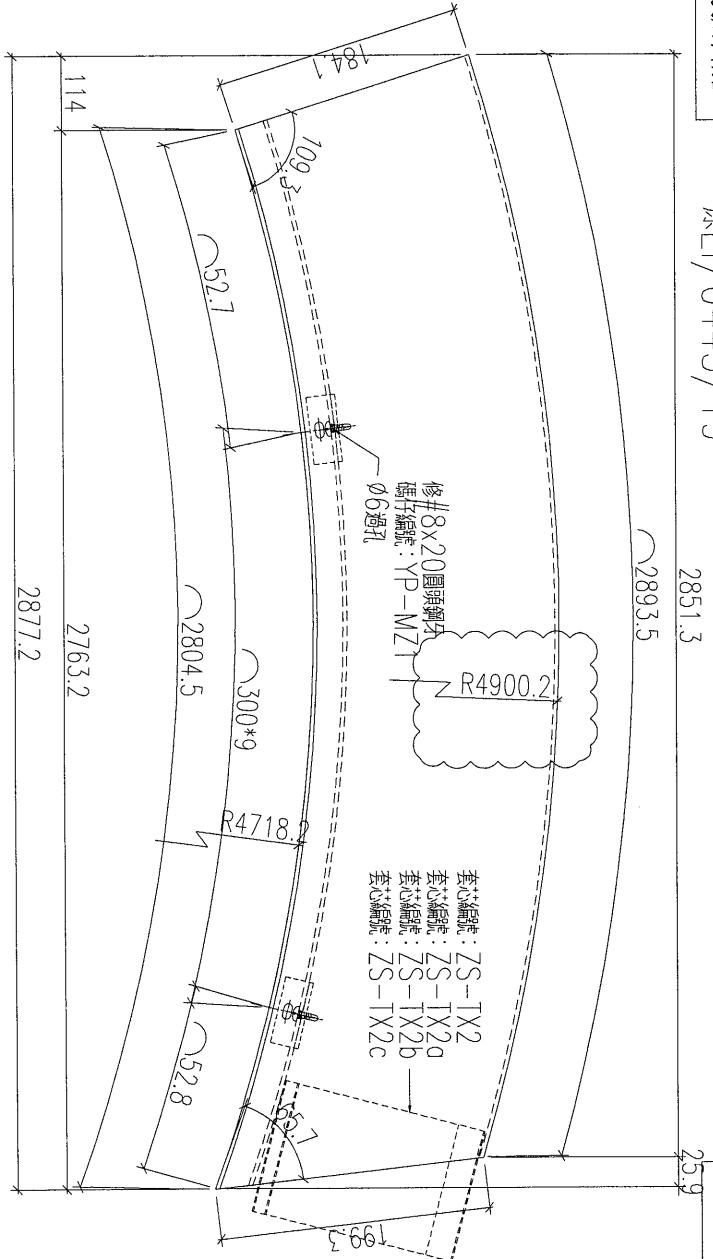
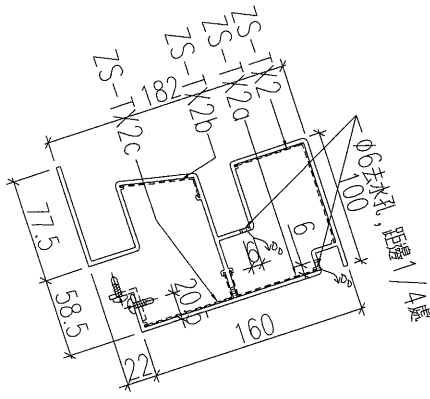
美特鋁質 有限公司  
MIDI Aluminium Fabricator Ltd.

工程號 J-837 地盤 觀塘平臺

使用EM0090/19, 圖號YP-XC-LH17彎弧料加工

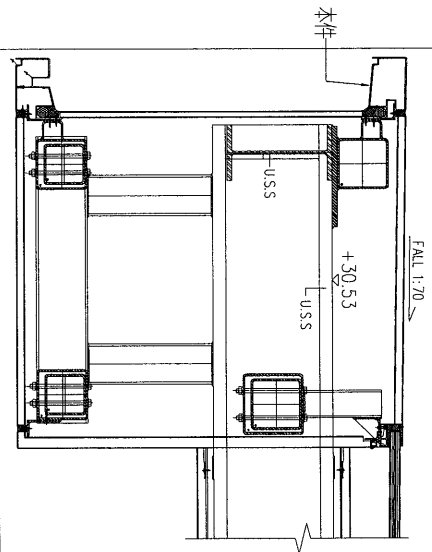
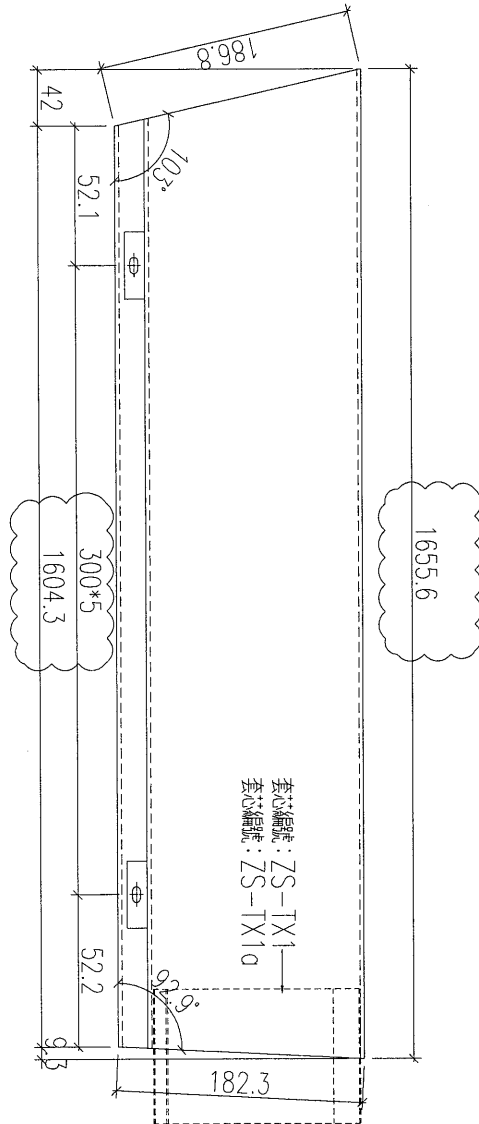
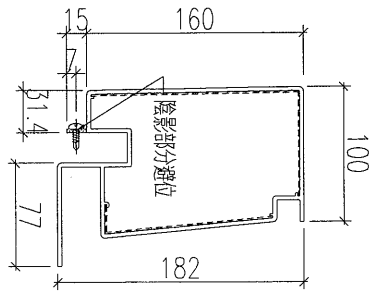
原E/0443/19

加工數量: 1支



名稱	燈槽(底)加工圖	制圖	黃漢卿	2019.4.10	修改	A
材料	X85641	復核	王禮秋	2019.4.10	日期	4.19
顏色	EC-DG-W333007RY白色	批准			圖號	YP-BS8a

工程號 J-837 地盤 觀塘平臺

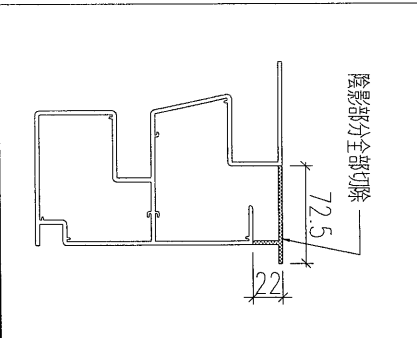
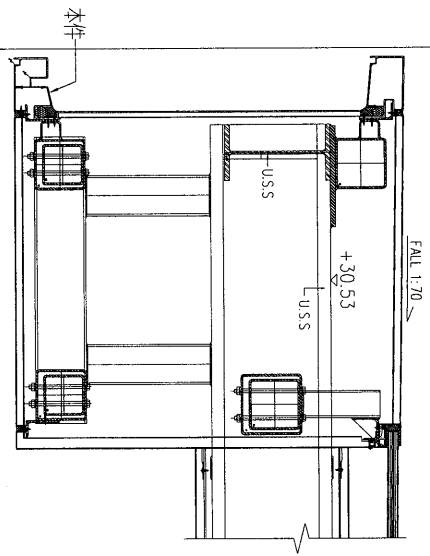
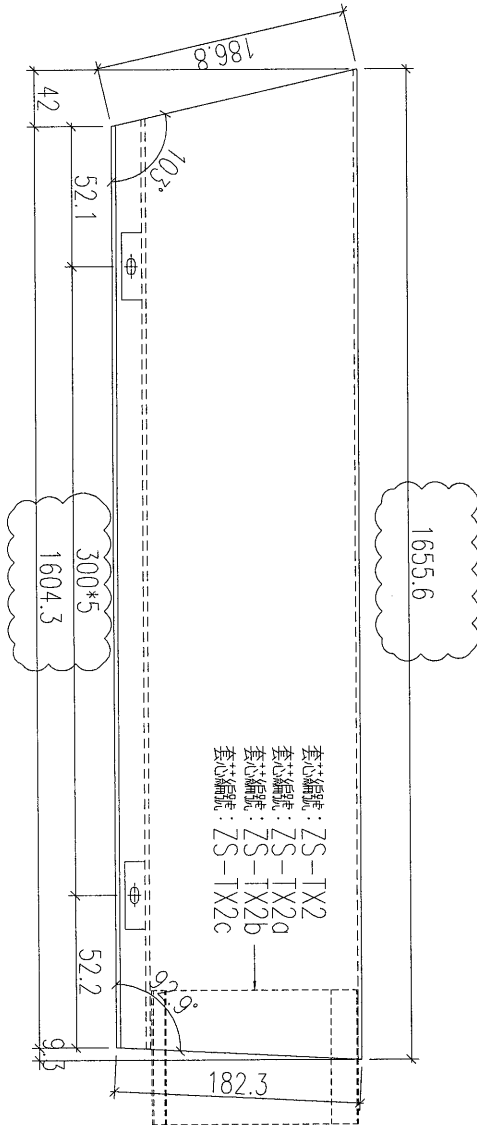
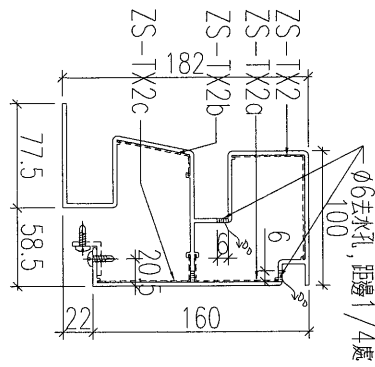


加工數量: 1支

名稱	燈槽(頂)加工圖	制圖	黃漢卿	2019.4.10	修改	A	
材料	X85642	復核	王禮秋	2019.4.10	日期	4.19	
顏色	EC-DG-W333007RY白色	批准			圖號	YP-TS9a	



工程號 J-837 地盤 觀塘平臺



名稱	燈槽(底)加工圖	制圖	黃漢卿	2019.4.10	修改	A		
材料	X85641	復核	王禮秋	2019.4.10	日期	4.19		
顏色	EC-DG-W333007RY白色	批准			圖號	YP-BS9a		