



工程指示 / 要求簡箋(E.I.)

工程指示編號：EI / 0432 / 19

修改版次：-

工程編號：J837 平台

工程名稱：觀塘 裕民坊平台

工程項目：廠用鋁摺件加工圖(WindowWall 百業 PE01 PE02 位置)

收件人：生統

發件人：Leung Hin Wai

日期：10/04/2019

要求提供 / 確認 事項：

- | | | |
|------------------------------------|-------------------------------------|-------------------------------|
| <input type="checkbox"/> 初步鋁料 B.M. | <input type="checkbox"/> 加工拆圖，然後生產 | <input type="checkbox"/> 尺寸表 |
| <input type="checkbox"/> 正式鋁料 B.M. | <input type="checkbox"/> 技術上資料 / 指示 | <input type="checkbox"/> 報價 |
| <input type="checkbox"/> 配件 B.M. | <input type="checkbox"/> 樣辦或貨品說明書 | <input type="checkbox"/> 分判合約 |
| <input type="checkbox"/> 其他：_____ | | |

內容：

請按附頁加工。是配合EI0424

請在_____前完成上列要求。

附：-

以上項目為：

原合約工程包

原合約工程加 / 減賬

新工程報價

原因：-

分發東莞各部門：

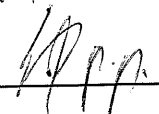
- | | | | | | | | |
|---------------------------------|------------------------------|--------------------------------|------------------------------|------------------------------|------------------------------|-----------------------------------|------------------------------|
| <input type="checkbox"/> 生產技術總監 | <input type="checkbox"/> 連附件 | <input type="checkbox"/> 技術部 | <input type="checkbox"/> 連附件 | <input type="checkbox"/> 生產部 | <input type="checkbox"/> 連附件 | <input type="checkbox"/> 機械設計部 | <input type="checkbox"/> 連附件 |
| <input type="checkbox"/> 採購部 | <input type="checkbox"/> 連附件 | <input type="checkbox"/> 生產統籌部 | <input type="checkbox"/> 連附件 | | | | |
| <input type="checkbox"/> 質檢部 | <input type="checkbox"/> 連附件 | <input type="checkbox"/> 會計部 | <input type="checkbox"/> 連附件 | <input type="checkbox"/> 報關組 | <input type="checkbox"/> 連附件 | <input type="checkbox"/> 其他 _____ | <input type="checkbox"/> 連附件 |

分發香港各部門：

- | | | | | | | | |
|------------------------------|------------------------------|-------------------------------|------------------------------|------------------------------|------------------------------|-------------------------------------|------------------------------|
| <input type="checkbox"/> 行政部 | <input type="checkbox"/> 連附件 | <input type="checkbox"/> 會計部 | <input type="checkbox"/> 連附件 | <input type="checkbox"/> 統籌部 | <input type="checkbox"/> 連附件 | <input type="checkbox"/> 工程部地盤科文(柄) | <input type="checkbox"/> 連附件 |
| <input type="checkbox"/> 採購部 | <input type="checkbox"/> 連附件 | <input type="checkbox"/> QS 部 | <input type="checkbox"/> 連附件 | <input type="checkbox"/> 維修部 | <input type="checkbox"/> 連附件 | <input type="checkbox"/> 其他 _____ | <input type="checkbox"/> 連附件 |

傳遞編號：HK0837

發件人簽署：

項目經理簽署：

廠用鋁折件B.M.表

BM編號:	工程號:		J-837		吳禕瑜		日期:		4/4/2019		送呈:		施哥
	地盤名稱:		觀塘		王禮秋		日期:		4/4/2019		副本:		
項目類別:		Window Wall		批准:		日期:		1.957		總重量:		15.91	
修改版次:		A/C Code:		顏色		實用		後備		單件展開面積		總V.F.	
鋁板圖號		鋁板名稱		顏色		實用		後備		單件展開面積		總V.F.	
序號													備註
1	J837-WW-LB5	3mm厚鋁板	UCT803649FXL-3 (香檳金)	6	0	6	7.004	0.144	0.861	0.861	0.861	5.169	
2	J837-WW-LB6	3mm厚鋁板	UCT803649FXL-3 (香檳金)	6	0	6	7.004	0.144	0.861	0.861	0.861	5.169	
3	J837-WW-LB9	3mm厚鋁板	UCT803649FXL-3 (香檳金)	1	0	1	1.905	0.234	0.234	0.234	0.234	0.234	
4													

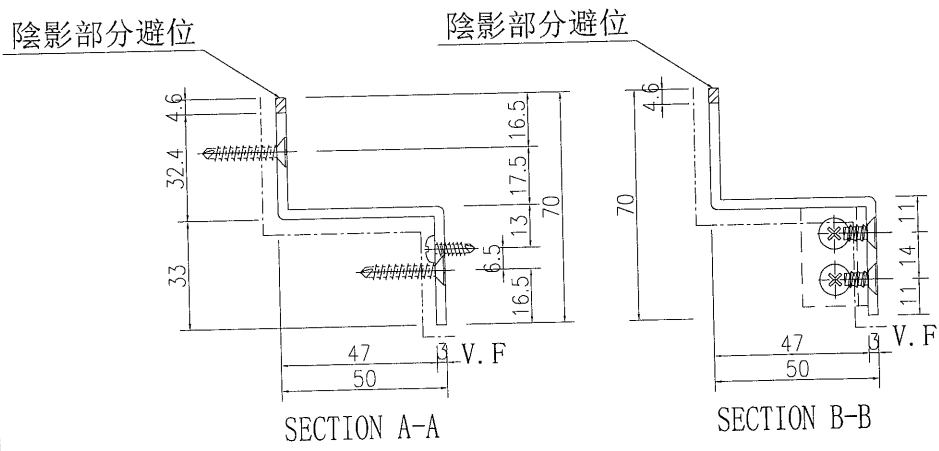
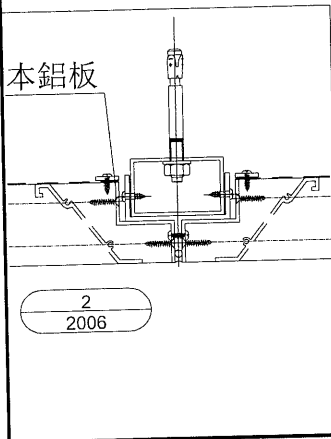
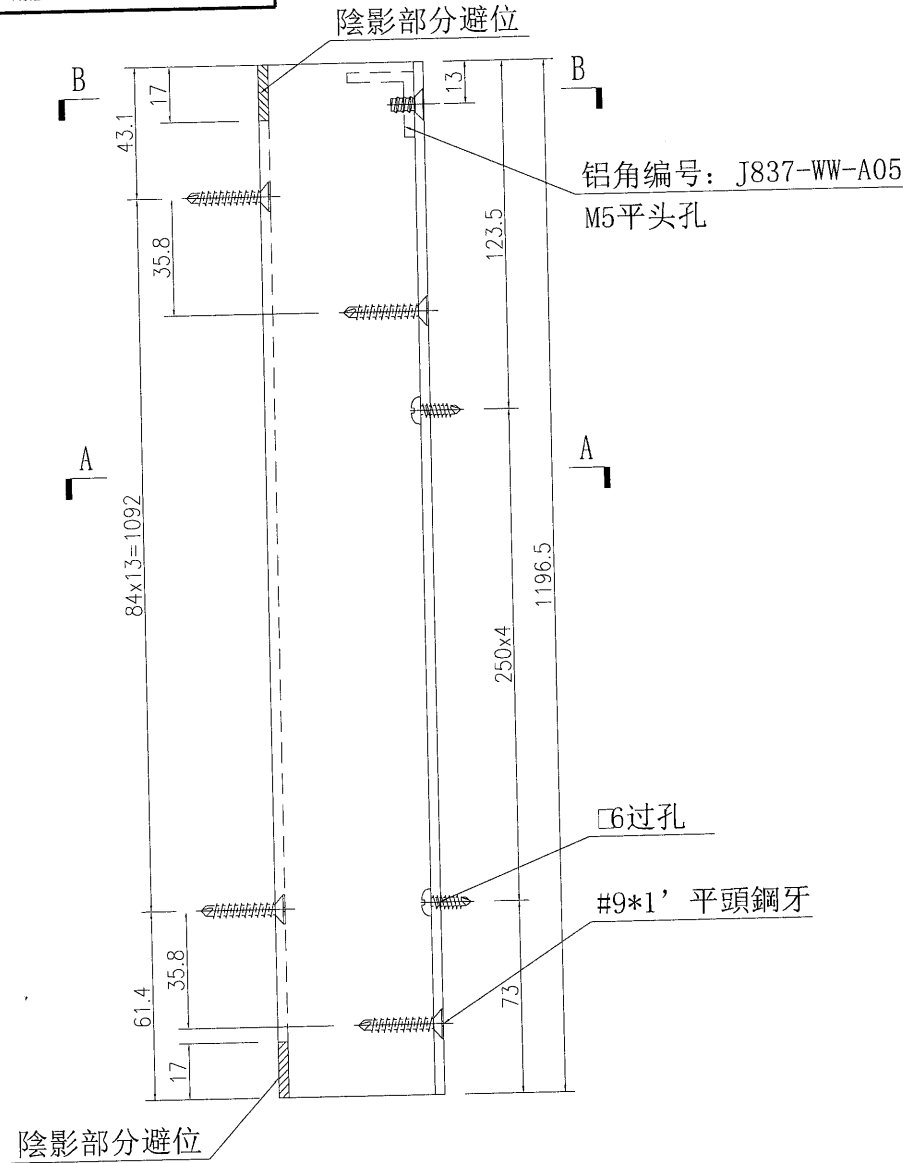


美特鋁質有限公司
MIDI Aluminium Fabricator Ltd.

數量

6

工程號 J-837 地盤 截塘

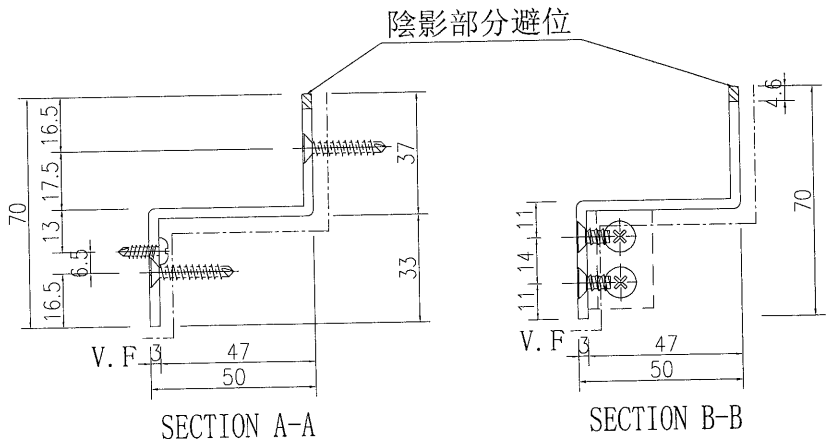
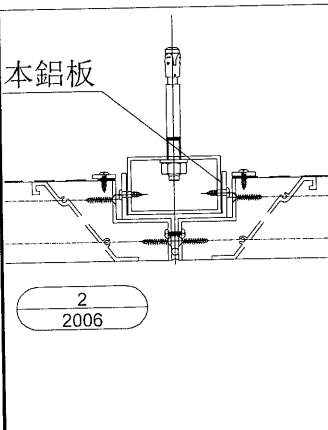
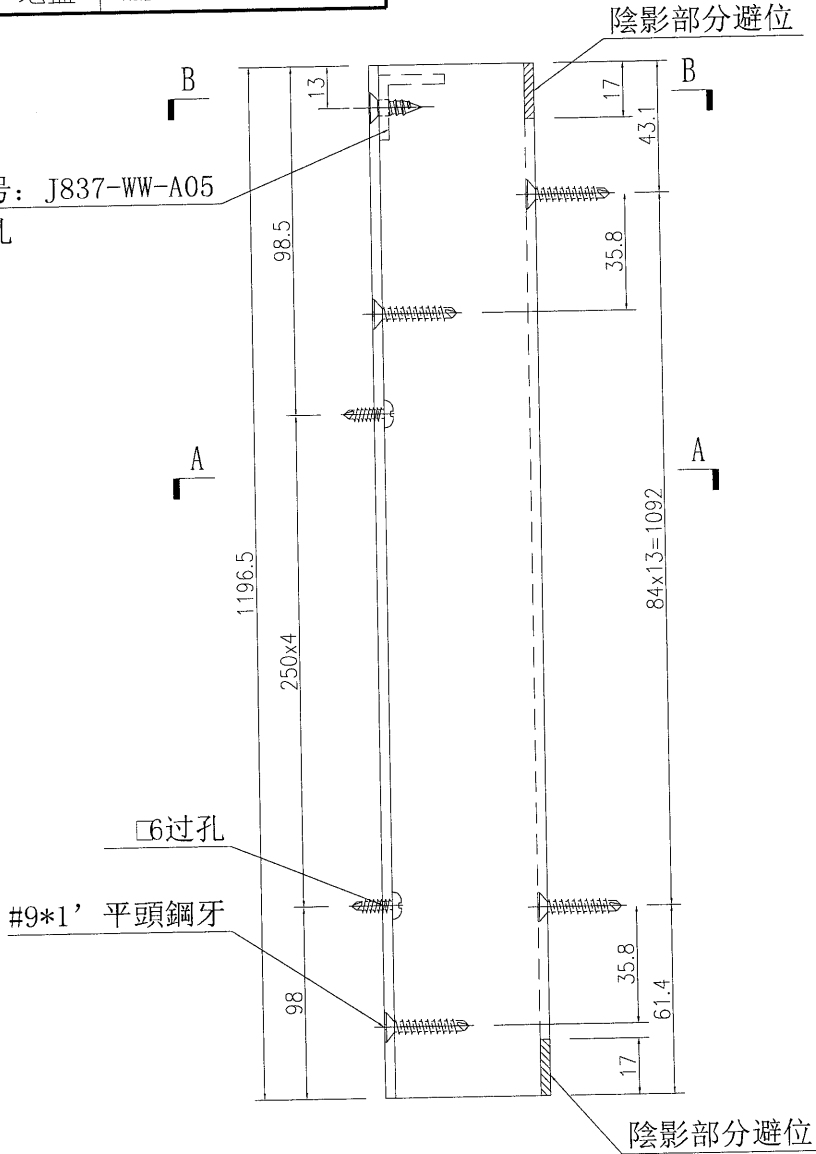


名稱	鋁折件加工圖	制圖	吳禕瑜	2019-3-29	修改		
材料	3mm鋁板	復核			日期		
顏色	UCT803649FXL-3(香檳金)	批准			圖號	J837-WW-LB5	



工程號 J-837 地盤 觀塘

鋁角編號: J837-WW-A05
M5平頭孔



名稱	鋁折件加工圖	制圖	吳禕瑜	2019-3-29	修改		
材料	3mm鋁板	復核			日期		
顏色	UCT803649FXL-3(香檳金)	批准			圖號	J837-WW-LB6	

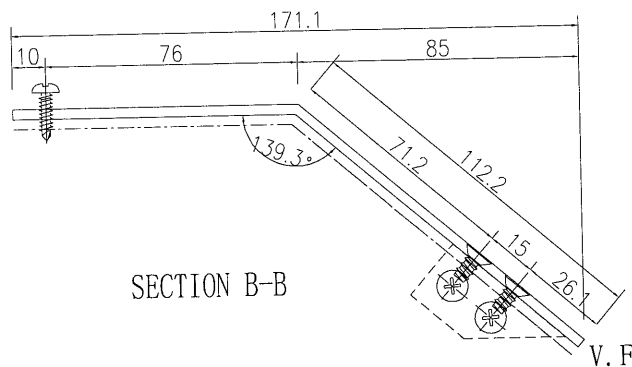
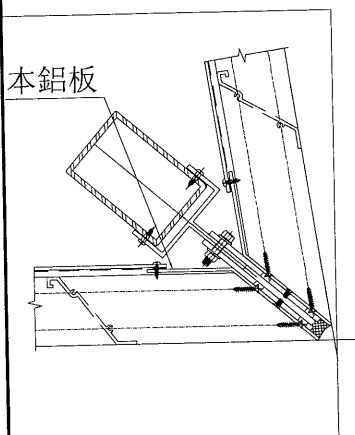
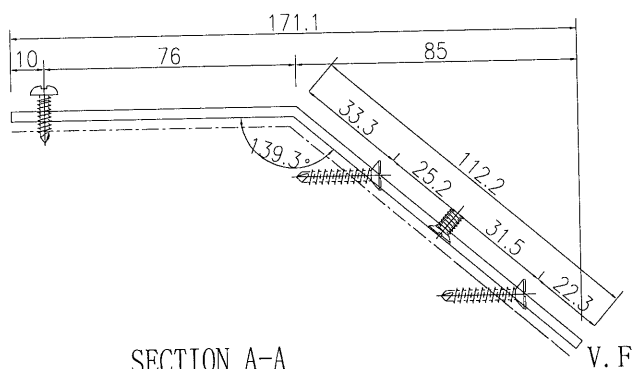
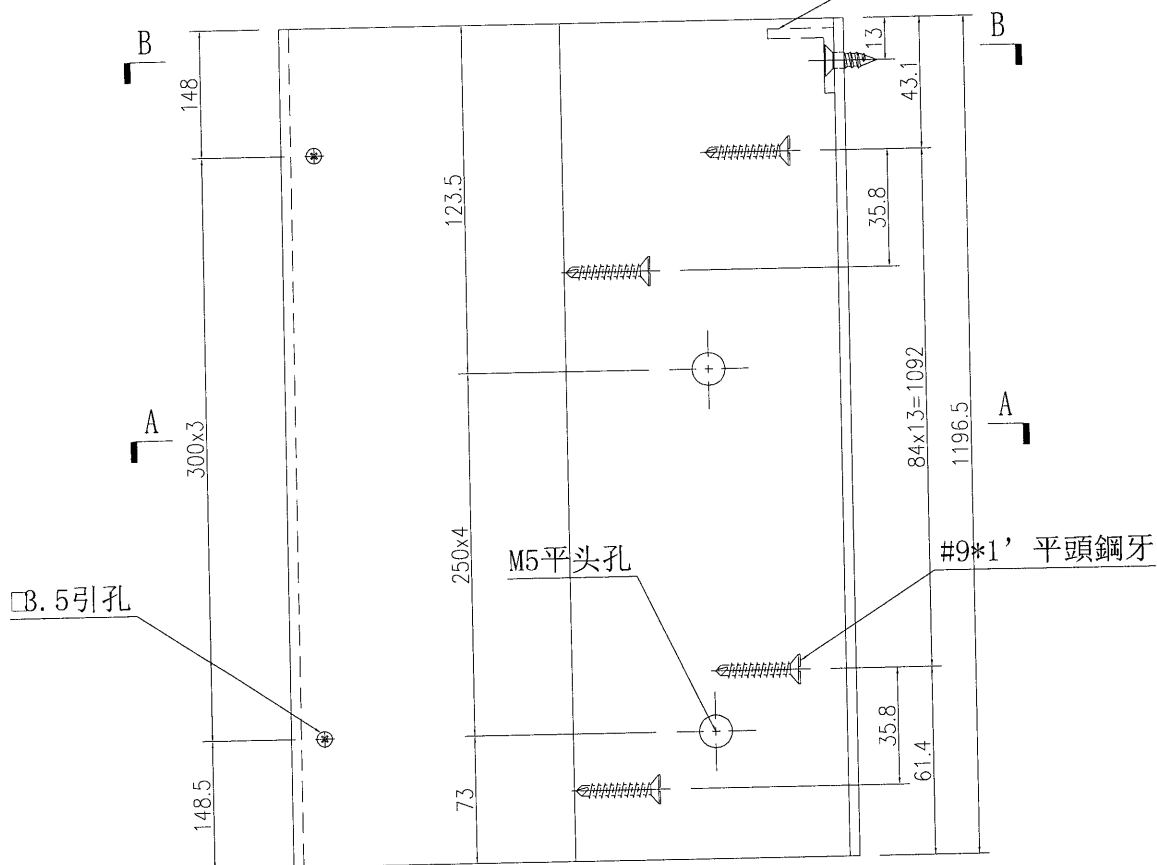


數量

1

工程號 J-837 地盤 觀塘

铝角编号: J837-WW-A08



名稱	鋁折件加工圖	制圖	吳禕瑜	2019-3-29	修改		
材料	3mm鋁板	復核			日期		
顏色	UCT803649FXL-3(香檳金)	批准			圖號	J837-WW-LB9	