



工程指示 / 要求簡箋(E.I.)

工程指示編號：EI / 0426 / 19

修改版次：-

工程編號：J837 平台

工程名稱：觀塘 裕民坊平台

工程項目：鋁摺件加工圖(WindowWall PE01 PE02 位置)

收件人：生統

發件人：Leung Hin Wai

日期：09/04/2019

要求提供 / 確認 事項：

- | | | |
|------------------------------------|-------------------------------------|-------------------------------|
| <input type="checkbox"/> 初步鋁料 B.M. | <input type="checkbox"/> 加工拆圖，然後生產 | <input type="checkbox"/> 尺寸表 |
| <input type="checkbox"/> 正式鋁料 B.M. | <input type="checkbox"/> 技術上資料 / 指示 | <input type="checkbox"/> 報價 |
| <input type="checkbox"/> 配件 B.M. | <input type="checkbox"/> 樣辦或貨品說明書 | <input type="checkbox"/> 分判合約 |
| <input type="checkbox"/> 其他：_____ | | |

內容：

請按附頁加工。

請在_____前完成上列要求。

附：-

14 頁

以上項目為：

- 原合約工程包 原合約工程加 / 減賬 新工程報價

原因：-

分發東莞各部門：

- () 生產技術總監 連附件 () 技術部 連附件 () 生產部 連附件 () 機械設計部 連附件
 () 採購部 連附件 () 生產統籌部 連附件
 () 質檢部 連附件 () 會計部 連附件 () 報關組 連附件 () 其他 _____ 連附件

分發香港各部門：


- () 行政部 連附件 () 會計部 連附件 () 統籌部 連附件 () 工程部地盤科文(柄) 連附件
 () 採購部 連附件 () QS 部 連附件 () 維修部 連附件 () 其他 _____ 連附件

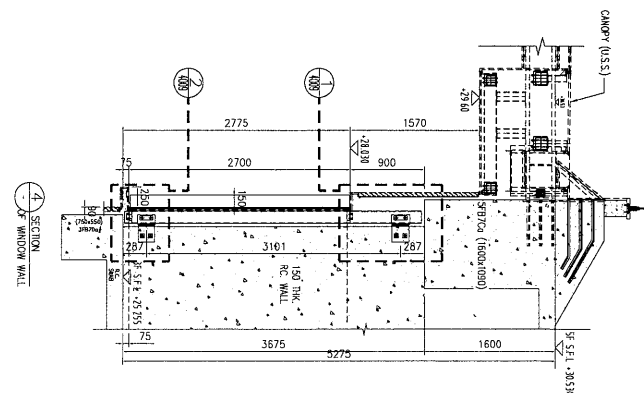
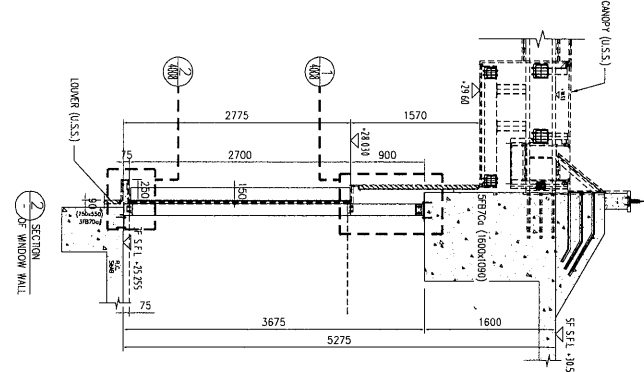
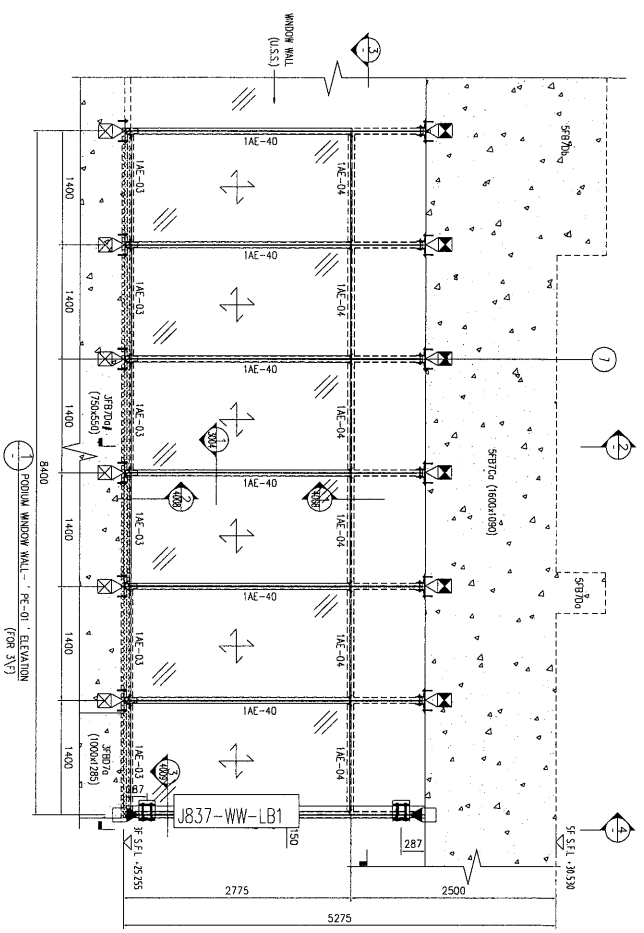
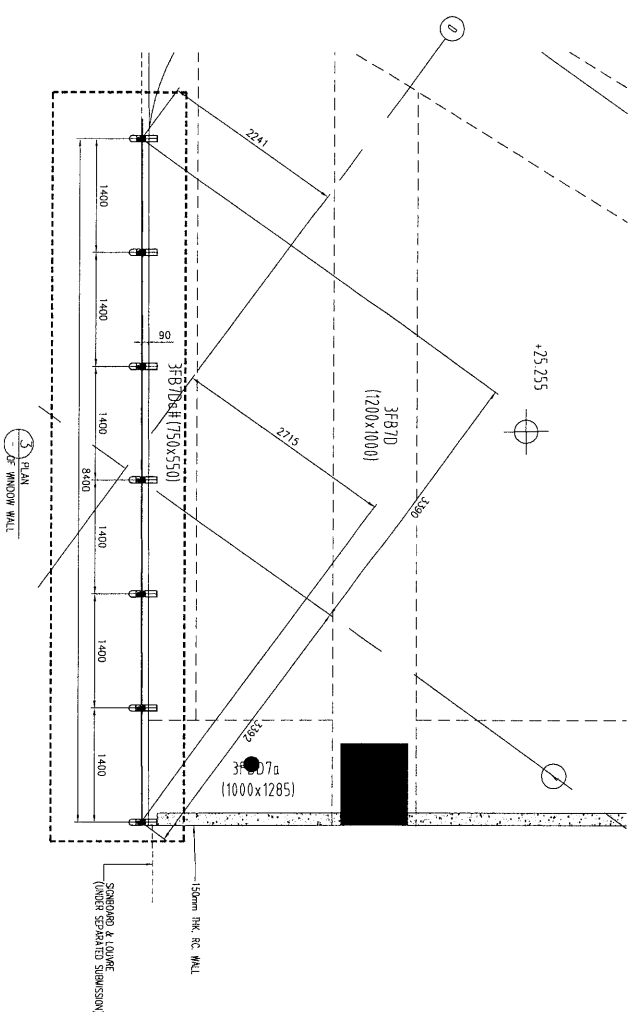
傳遞編號：HK0829

發件人簽署：

項目經理簽署：

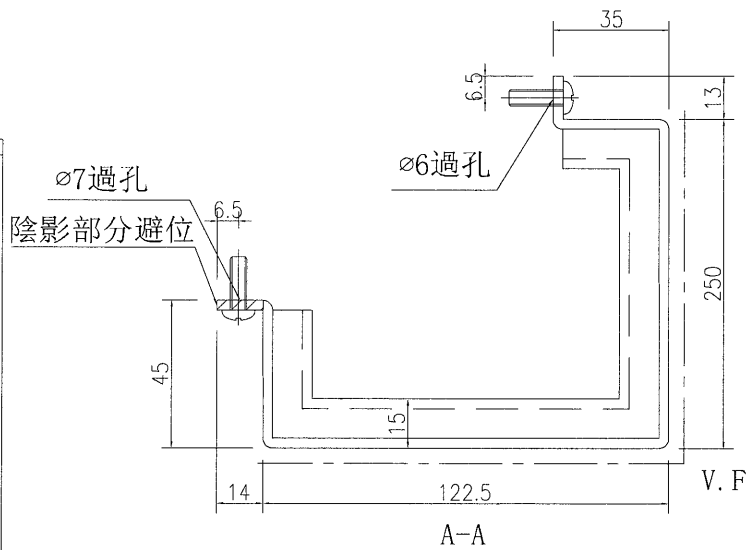
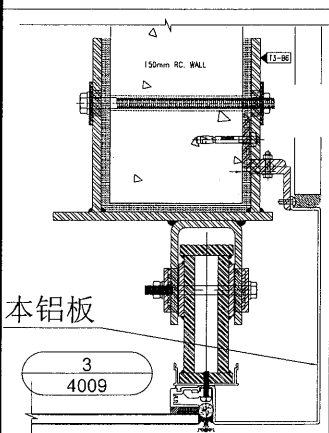
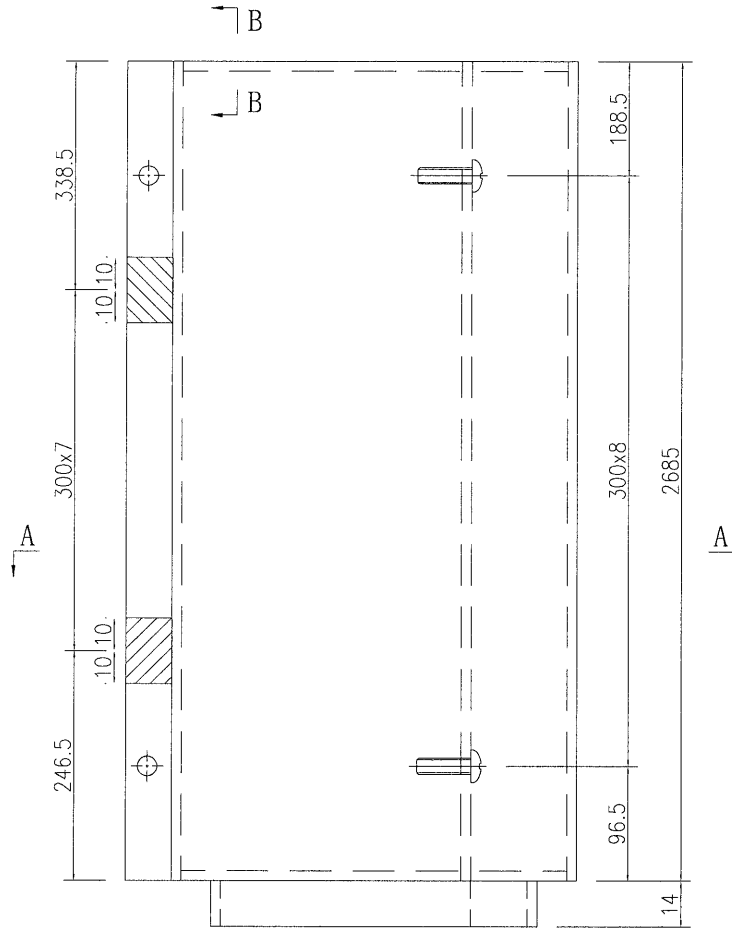
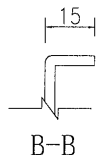
E2/0426/19 HK 08 29/19

| | | | | | |
|--|-------------|------------|----------------------|---------------|-----------|
|  美特鋁質 有限公司 MIDI Aluminium Fabricator Ltd. | | 工程號: J-837 | 計算: 吳禕瑜 | 日期: 30/1/2019 | 送呈: 施哥 |
| 地盤名稱: 觀塘 | | 核對: 王禮秋 | 日期: 30/1/2019 | 副本: | |
| 項目類別: Window Wall | | 批准: | 總面積: 2.816 | 總重量: 22.89 | 此BM依據大圖計算 |
| 修改版次: | | A/C Code: | 單件展開面積 | 單件V.F. | 總V.F. |
| 序號 | 鋁板圖號 | 鋁板名稱 | 顏色 | 實用 | 後備 |
| 1 | J837-WW-LB1 | 3mm/厚鋁板 | UCT803649FXL-3 (香檳金) | 1 | 0 |
| 2 | J837-WW-LB2 | 3mm/厚鋁板 | UCT803649FXL-3 (香檳金) | 1 | 0 |
| 3 | J837-WW-LB3 | 3mm/厚鋁板 | UCT803649FXL-3 (香檳金) | 1 | 0 |
| 4 | J837-WW-LB4 | 3mm/厚鋁板 | UCT803649FXL-3 (香檳金) | 1 | 0 |
| 5 | | | | | |
| | | | 總數 | 總重量 | 總面積 |
| | | | 1 | 10.639 | 2.816 |
| | | | 1.309 | 1.309 | 1.309 |
| | | | 1.196 | 1.196 | 1.196 |
| | | | 0.156 | 0.156 | 0.156 |
| | | | 0.156 | 0.156 | 0.156 |
| | | | 1.000 | 1.000 | 1.000 |
| | | | 0.890 | 0.890 | 0.890 |
| | | | 0.070 | 0.070 | 0.070 |
| | | | 0.070 | 0.070 | 0.070 |
| | | | 平方米 | 平方米 | 平方米 |
| | | | 備註 | | |



| | | | | | | | |
|----|---------|----|-----|------------|----|--------------|--|
| 名稱 | 鋁板安裝位置圖 | 制圖 | 吳祎瑜 | 2019.01.30 | 修改 | | |
| 材料 | | 復核 | | | 日期 | | |
| 顏色 | | 批准 | | | 圖號 | J837-WW-LBW1 | |

工程號 J-837 地盤 觀塘



| | | | | | | | |
|----|---------------------|----|-----|-----------|----|-------------|--|
| 名稱 | 鋁板加工圖 | 制圖 | 吳禕瑜 | 2019.1.30 | 修改 | | |
| 材料 | 3mm厚鋁板 | 復核 | | | 日期 | | |
| 顏色 | UCT803649FXL-3(香檳金) | 批准 | | | 圖號 | J837-WW-LB1 | |

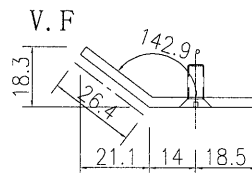
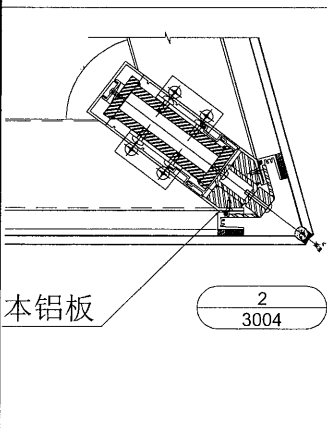
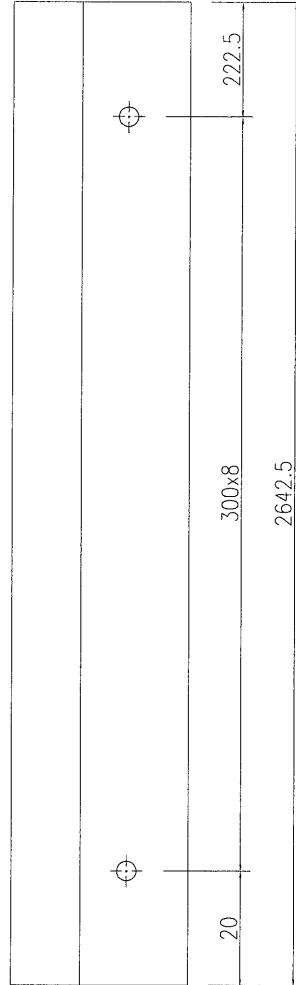
EG-DWG3


美特鋁質 有限公司
 MIDI Aluminium Fabricator Ltd.

數量

1

| | | | |
|-----|-------|----|----|
| 工程號 | J-837 | 地盤 | 觀塘 |
|-----|-------|----|----|



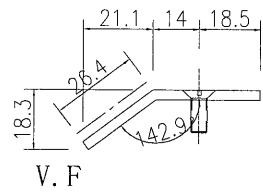
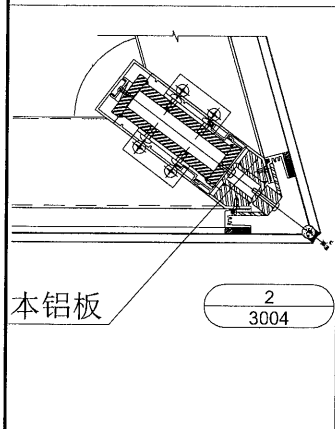
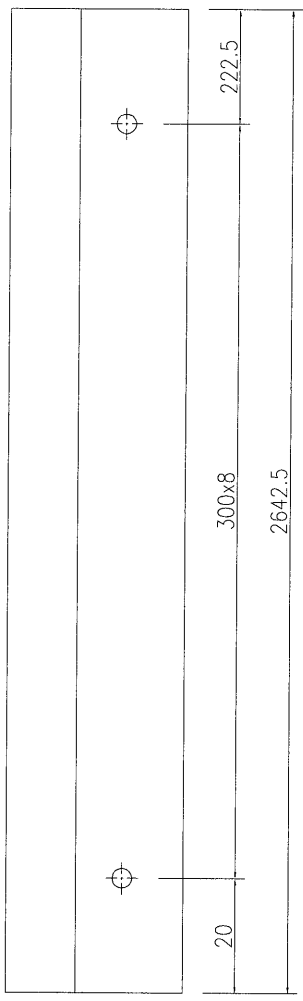
| | | | | | | | |
|----|---------------------|----|-----|-----------|----|-------------|--|
| 名稱 | 鋁板加工圖 | 制圖 | 吳禕瑜 | 2019.1.30 | 修改 | | |
| 材料 | 3mm厚鋁板 | 復核 | | | 日期 | | |
| 顏色 | UCT803649FXL-3(香檳金) | 批准 | | | 圖號 | J837-WW-LB3 | |

EG-DWG3


美特鋁質 有限公司
 MIDI Aluminium Fabricator Ltd.

數量
1

工程號 J-837 地盤 觀塘



| | | | | | | | |
|----|---------------------|----|-----|-----------|----|-------------|--|
| 名稱 | 鋁板加工圖 | 制圖 | 吳禕瑜 | 2019.1.30 | 修改 | | |
| 材料 | 3mm厚鋁板 | 復核 | | | 日期 | | |
| 顏色 | UCT803649FXL-3(香檳金) | 批准 | | | 圖號 | J837-WW-LB4 | |