

工程指示 / 要求簡箋(E.I.)

工程指示編號：EI/0425/19

修改版次：-

工程編號：J837 平台

工程名稱：觀塘 裕民坊平台

工程項目：鋁摺件加工圖(Glass Wall 位置)

收件人：生統

發件人：Leung Hin Wai

日期：9/4-2019

要求提供 / 確認 事項：

- | | | |
|------------------------------------|-------------------------------------|-------------------------------|
| <input type="checkbox"/> 初步鋁料 B.M. | <input type="checkbox"/> 加工拆圖，然後生產 | <input type="checkbox"/> 尺寸表 |
| <input type="checkbox"/> 正式鋁料 B.M. | <input type="checkbox"/> 技術上資料 / 指示 | <input type="checkbox"/> 報價 |
| <input type="checkbox"/> 配件 B.M. | <input type="checkbox"/> 樣辦或貨品說明書 | <input type="checkbox"/> 分判合約 |
| <input type="checkbox"/> 其他：_____ | | |

內容：

請按附頁加工，送地盤。 PE01 底防水片

請在_____前完成上列要求。

附：- 1+1頁

以上項目為：

- 原合約工程包 原合約工程加 / 減賬 新工程報價

原因：-

分發東莞各部門：

- () 生產技術總監 連附件 () 技術部 連附件 () 生產部 連附件 () 機械設計部 連附件
 () 採購部 連附件 () 生產統籌部 連附件
 () 質檢部 連附件 () 會計部 連附件 () 報關組 連附件 () 其他 _____ 連附件

分發香港各部門：

- () 行政部 連附件 () 會計部 連附件 () 統籌部 連附件 (✓) 工程部地盤科文(柄) 連附件
 () 採購部 連附件 () QS 部 連附件 () 維修部 連附件 () 其他 _____ 連附件

傳遞編號：A/R 0827

發件人簽署：

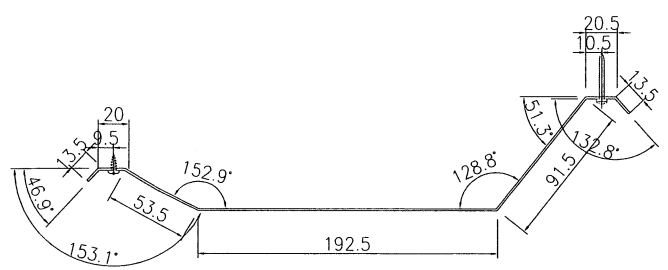
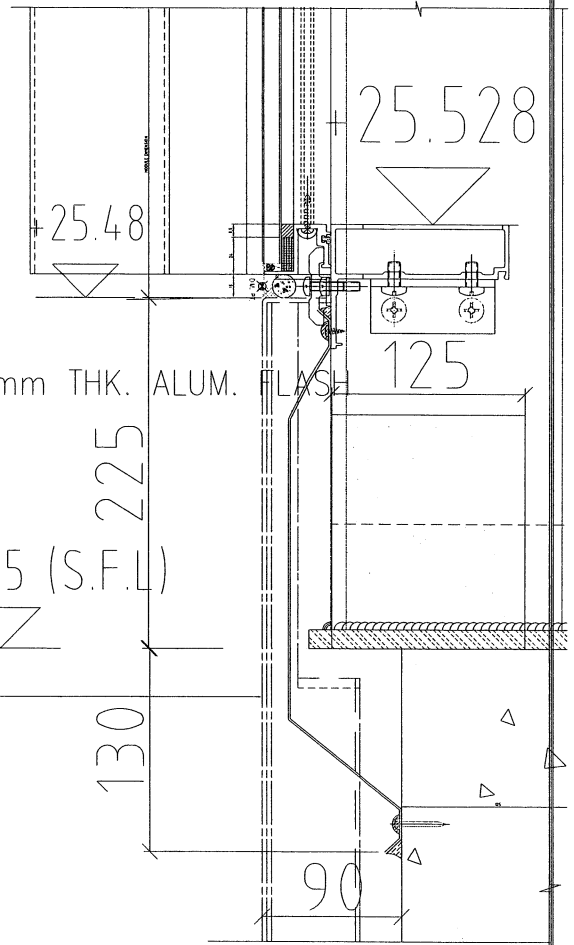
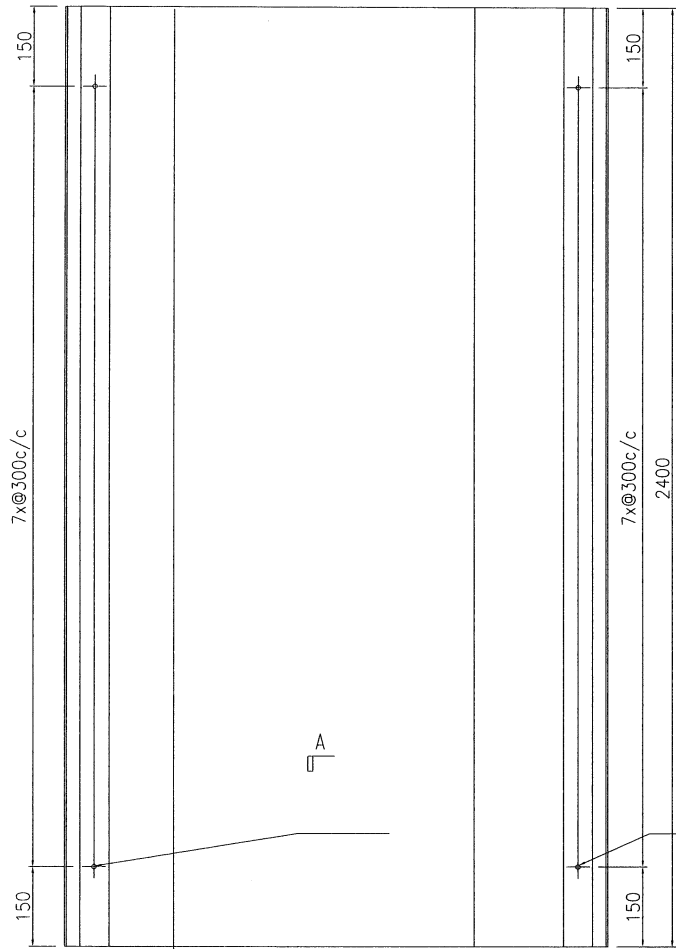
項目經理簽署：



藝 扭 跣 斷 岬 發 鼠 伺
MIDI Aluminium Fabricator Ltd.

數量 = 15/A

馱最?	J837	華 屨	震 放? 快
-----	------	-----	--------



ALUM. CLADDING
(NOT FOR APPROVAL)

PEO1 用

靡 想	跣 脚 樓 馱? 防 水 片 扣 圖	梁?	JYC	2019-04-09	党 蚧		
第 踢	1.5mm alum plate	? 瞄			??		
? 伎	綫 趙? 燴 終 化 處 理	蠶 狗			??	J837-GW-FS38A	