



工程指示 / 要求簡箋(E.I.)

工程指示編號：EI / 0424 / 19

修改版次：C

工程編號：J837 平台

工程名稱：觀塘 裕民坊平台

工程項目：平台百業(PE01、PE02 位置)

收件人：生統

發件人：Leung Hin Wai

日期：06/5 2019

要求提供 /  確認 事項：

- |                                    |                                     |                               |
|------------------------------------|-------------------------------------|-------------------------------|
| <input type="checkbox"/> 初步鋁料 B.M. | <input type="checkbox"/> 加工拆圖，然後生產  | <input type="checkbox"/> 尺寸表  |
| <input type="checkbox"/> 正式鋁料 B.M. | <input type="checkbox"/> 技術上資料 / 指示 | <input type="checkbox"/> 報價   |
| <input type="checkbox"/> 配件 B.M.   | <input type="checkbox"/> 樣辦或貨品說明書   | <input type="checkbox"/> 分判合約 |
| <input type="checkbox"/> 其他：_____  |                                     |                               |

內容：

請按附頁加工。

請在 \_\_\_\_\_ 前完成上列要求。

附：~~連手頁~~

1 + 4 頁

以上項目為：

原合約工程包

原合約工程加 / 減賬

新工程報價

原因：-

分發東莞各部門：

- ( ) 生產技術總監  連附件 ( ) 技術部  連附件 ( ) 生產部  連附件 ( ) 機械設計部  連附件  
 ( ) 採購部  連附件 ( ) 生產統籌部  連附件  
 ( ) 質檢部  連附件 ( ) 會計部  連附件 ( ) 報關組  連附件 ( ) 其他 \_\_\_\_\_  連附件

分發香港各部門：

- ( ) 行政部  連附件 ( ) 會計部  連附件 ( ) 統籌部  連附件 ( ) 工程部地盤科文(柄)  連附件  
 ( ) 採購部  連附件 ( ) QS 部  連附件 ( ) 維修部  連附件 ( ) 其他 \_\_\_\_\_  連附件

傳遞編號：

HK 1055/19

發件人簽署：

項目經理簽署：







工程號 J-837 地盤 觀塘

鋁角編號: J837-WW-A07

M5平頭孔

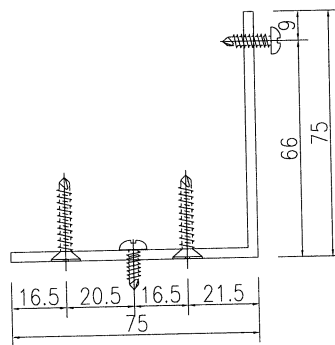
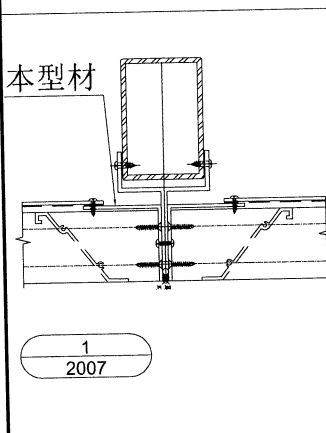
φ6過孔

#9\*1' 平頭鋼牙

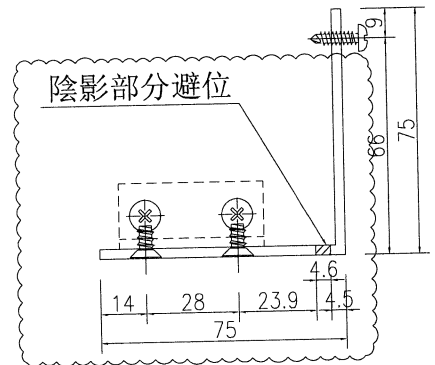
陰影部分避位

陰影部分避位

φB.5引孔



SECTION A-A



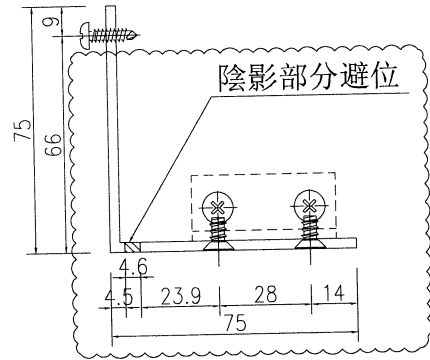
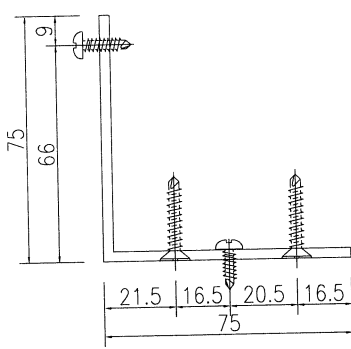
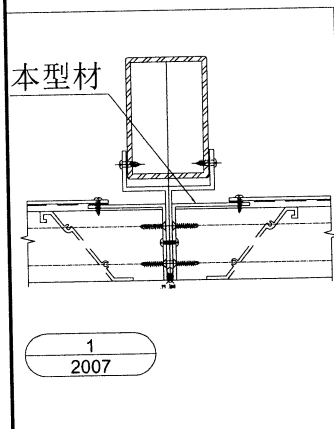
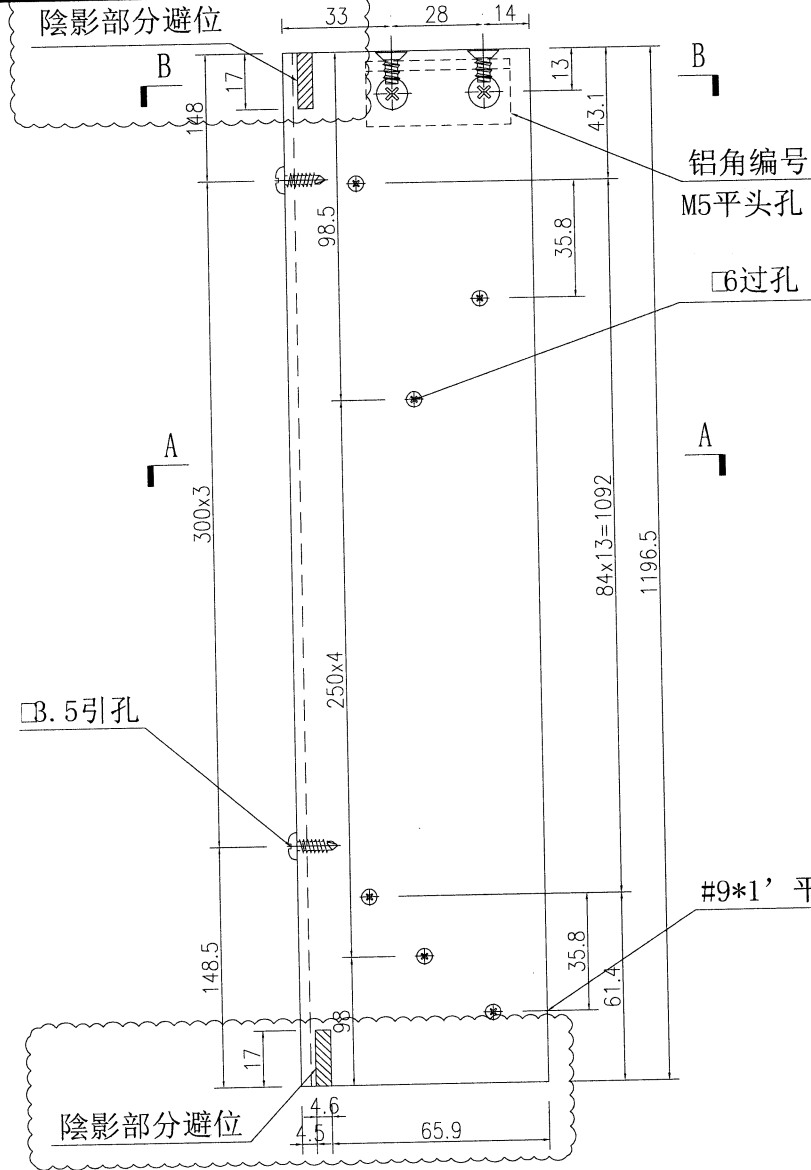
SECTION B-B

名稱	鋁角加工圖	制圖	吳禕瑜	2019-3-29	修改	A	
材料	CA0000322	復核			日期	2019.5.03	
顏色	EC-DG-S332054 香檳色	批准			圖號	J837-WW-VAL37	


**美特鋁質** 有限公司  
 MIDI Aluminium Fabricator Ltd.

工程號 J-837 | 地盤 觀塘

數量  
15



名稱	鋁角加工圖	制圖	吳禕瑜	2019-3-29	修改	A	
材料	CA0000322	復核			日期	2019.5.03	
顏色	EC-DG-S332054 香檳色	批准			圖號	J837-WW-VAL38	