

工程指示 / 要求簡箋(E.I.)

工程指示編號：EI / 0424 / 19

修改版次：-

工程編號：J837 平台

工程名稱：觀塘 裕民坊平台

工程項目：平台百業(PE01、PE02 位置)

收件人：生統

發件人：Leung Hin Wai

日期：09/04/2019

要求提供 / 確認 事項：

- | | | |
|------------------------------------|-------------------------------------|-------------------------------|
| <input type="checkbox"/> 初步鋁料 B.M. | <input type="checkbox"/> 加工拆圖，然後生產 | <input type="checkbox"/> 尺寸表 |
| <input type="checkbox"/> 正式鋁料 B.M. | <input type="checkbox"/> 技術上資料 / 指示 | <input type="checkbox"/> 報價 |
| <input type="checkbox"/> 配件 B.M. | <input type="checkbox"/> 樣辦或貨品說明書 | <input type="checkbox"/> 分判合約 |
| <input type="checkbox"/> 其他：_____ | | |

內容：

請按附頁加工。

請在_____前完成上列要求。

附：1+51 頁

以上項目為：

- 原合約工程包 原合約工程加 / 減賬 新工程報價

原因：-

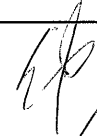
分發東莞各部門：

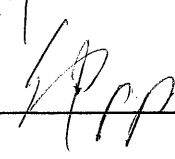
- () 生產技術總監 連附件 () 技術部 連附件 () 生產部 連附件 () 機械設計部 連附件
 () 採購部 連附件 () 生產統籌部 連附件
 () 質檢部 連附件 () 會計部 連附件 () 報關組 連附件 () 其他 _____ 連附件

分發香港各部門：

- () 行政部 連附件 () 會計部 連附件 () 統籌部 連附件 () 工程地盤科文(柄) 連附件
 () 採購部 連附件 () QS 部 連附件 () 維修部 連附件 () 其他 _____ 連附件

傳遞編號：HK0822

發件人簽署：


項目經理簽署：


ET/0424/19

HK0822

圖則登記表
DRAWING REGISTER

接收日期 Receiving Date (適用於客戶圖則)											
工程名稱 Project Title: 觀瀾	年										
	月										
工程編號 Project No: J-837	日										
分發予 Distributed To						發出日期 Issued Date					
	年	19									
	月	04									
	日	04									

圖則編號 Drg. No.	圖則名稱 Drawing Title	修訂編號 Revision No.
J837-WW-XCW4	百葉框安裝位置圖	-
J837-WW-XCW5	型材安裝位置圖	-
J837-WW-XCW6	百葉框安裝位置圖	-
J837-WW-XCW7	型材安裝位置圖	-
J837-WW-VAL30	鋁通加工圖	-
J837-WW-VAL31	鋁通加工圖	-
J837-WW-VAL32	鋁通加工圖	-
J837-WW-VAL33	鋁通加工圖	-
J837-WW-VAL34	鋁槽加工圖	-
J837-WW-VAL35	鋁槽加工圖	-
J837-WW-VAL36	鋁槽加工圖	-
J837-WW-VAL37	鋁角加工圖	-
J837-WW-VAL38	鋁角加工圖	-
J837-WW-A05	鋁角加工圖	-
J837-WW-HAL20	鋁角加工圖	-
J837-WW-HAL21	百葉頂框加工圖	-
J837-WW-HAL22	百葉底框加工圖	-
J837-WW-HAL23	鋁巴加工圖	-
J837-WW-HAL24	鋁巴加工圖	-
J837-WW-HAL25	方通加工圖	-
J837-WW-HAL26	百葉片加工圖	-
J837-WW-HAL27	鋁角加工圖	-
J837-WW-HAL33	百葉頂框加工圖	-
J837-WW-HAL39	百葉底框加工圖	-
J837-WW-HAL59	方通加工圖	-
J837-WW-HAL63	百葉片加工圖	-
J837-WW-HAL69	鋁角加工圖	-
J837-WW-HAL70	百葉頂框加工圖	-
J837-WW-HAL71	百葉底框加工圖	-
J837-WW-HAL72	百葉片加工圖	-
J837-WW-BYK01	百葉組框圖	-
J837-WW-BYK02	百葉組框圖	-
J837-WW-BYK03	百葉組框圖	-
J837-WW-BYK04	百葉組框圖	-
J837-WW-BYK05	百葉組框圖	-
J837-WW-BYK06	百葉組框圖	-
J837-WW-BYK07	百葉組框圖	-
J837-WW-BYK08	百葉組框圖	-



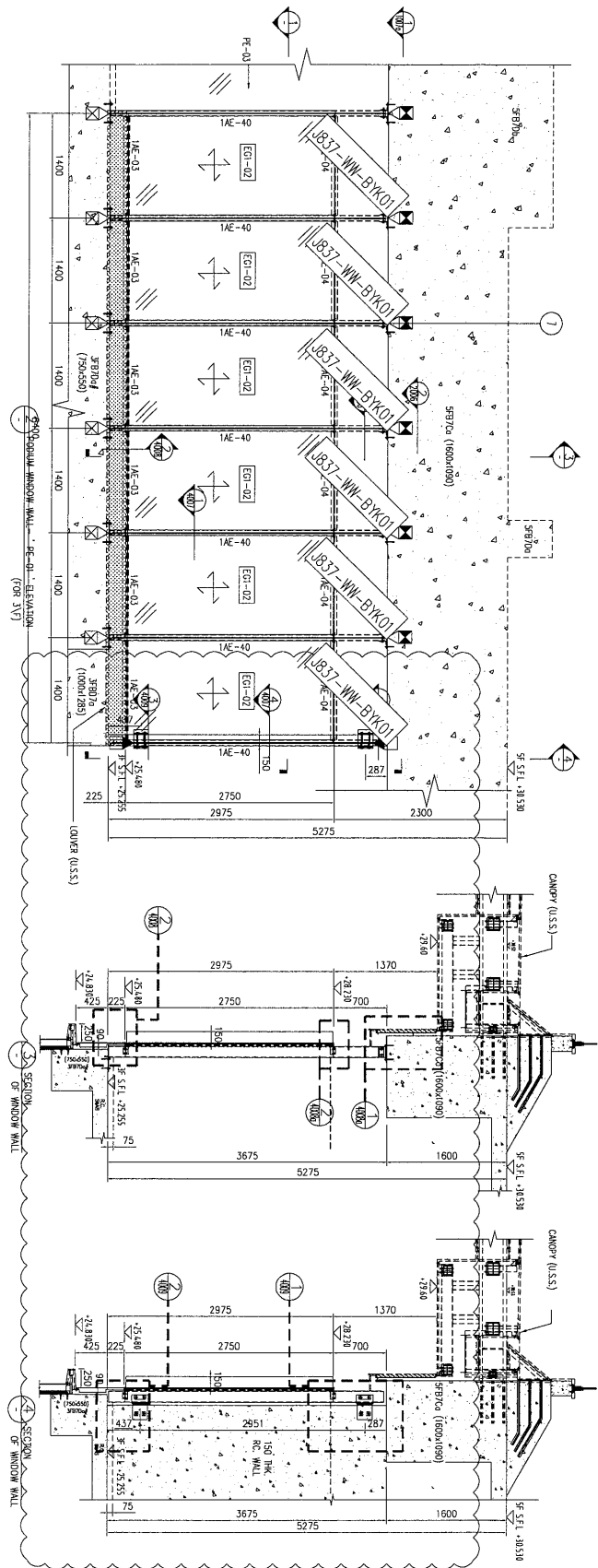
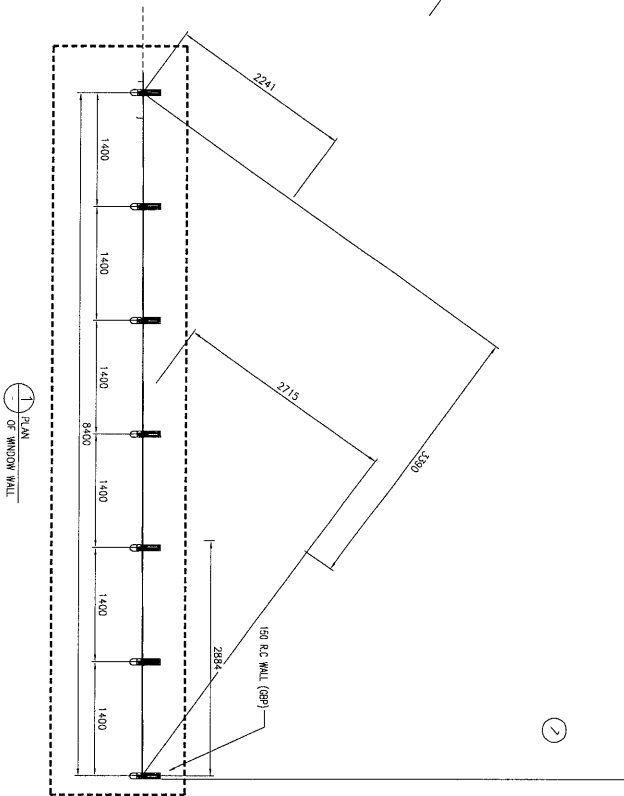
美特鋁質 有限公司
MIDI Aluminium Fabricator Ltd.

工程號

J-837

地盤

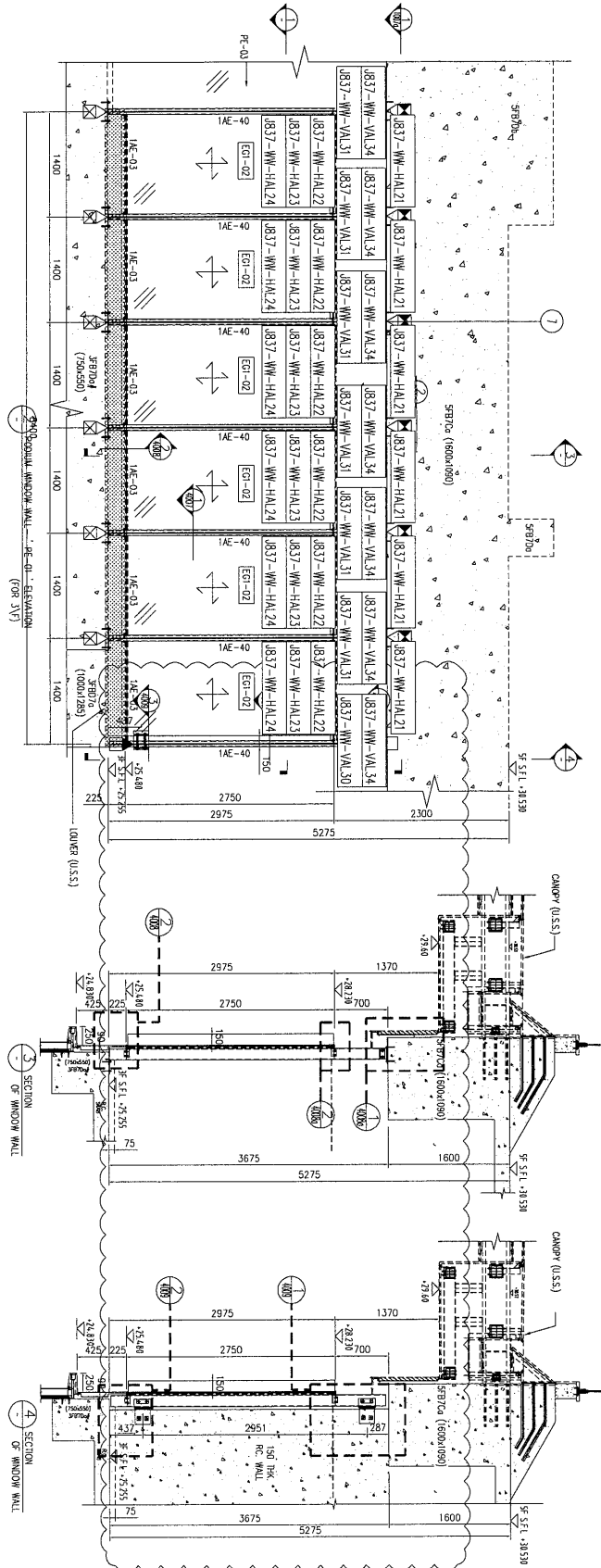
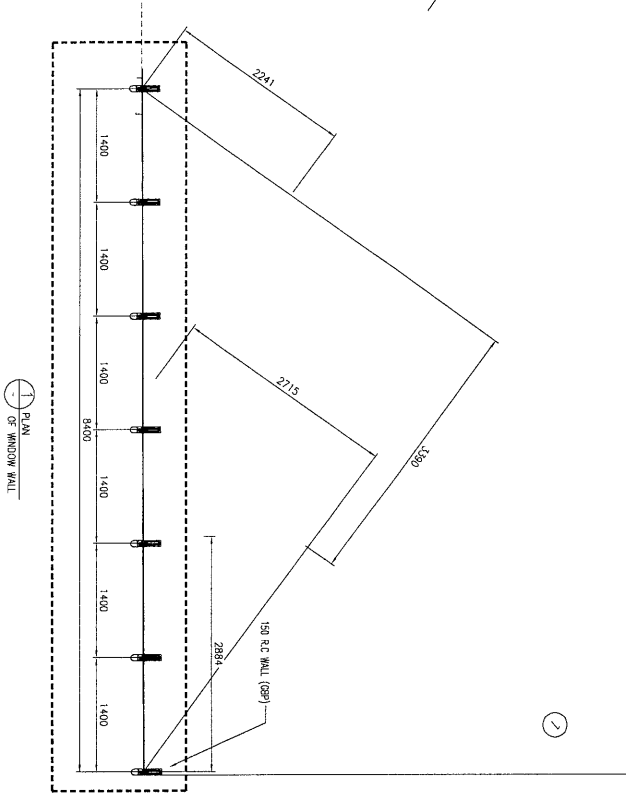
震放



名稱	百葉框安裝位置圖	制圖	吳禕瑜	2019.04.04	修改		
材料		復核			日期		
顏色		批准			圖號	J837-WW-XCW5	



工程號 J-837 地盤 震敏



名稱	型材安裝位置圖	制圖	吳祿瑜	2019.04.04	修改		
材料		復核			日期		
顏色		批准			圖號	J837-WW-XCW6	



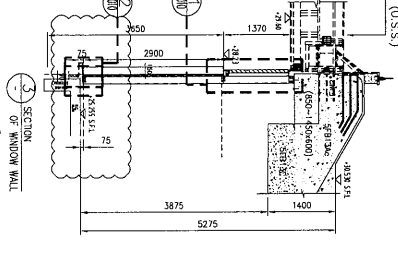
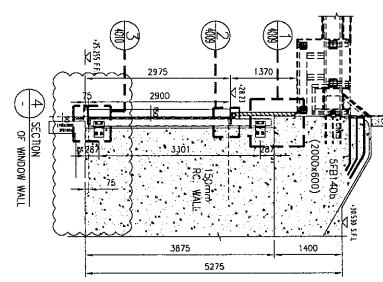
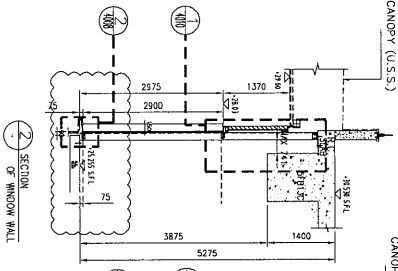
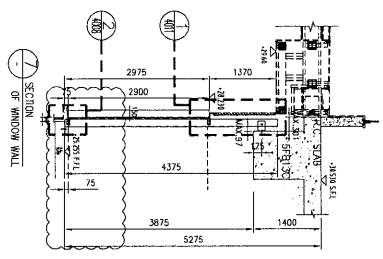
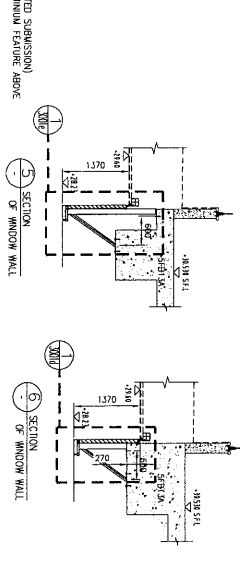
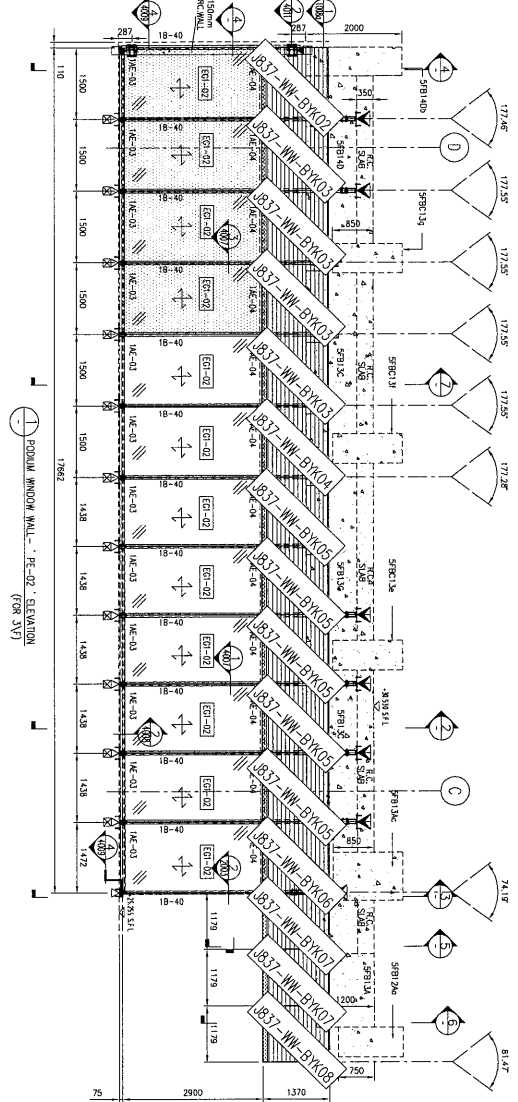
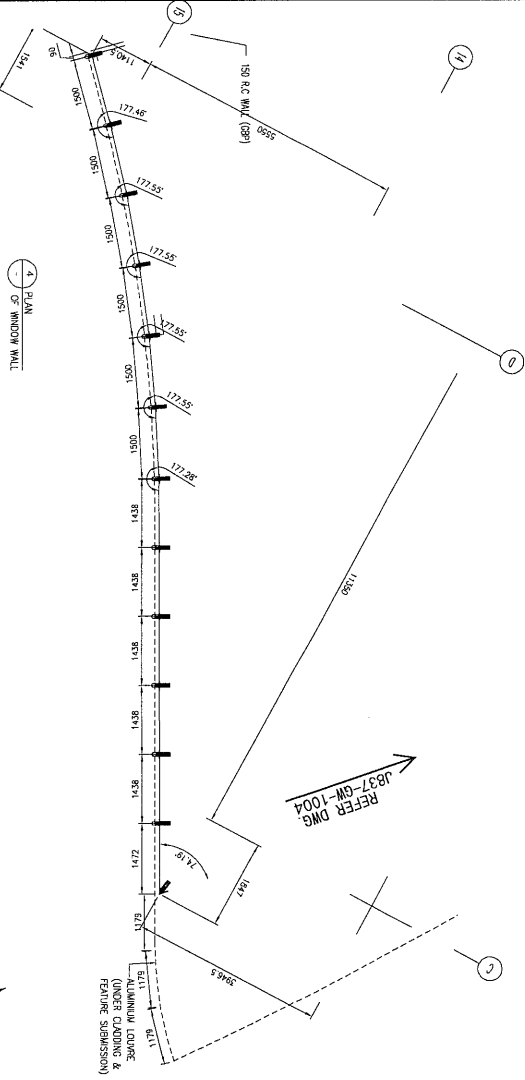
美特鋁質 有限公司
MIDI Aluminium Fabricator Ltd.

工程號

J-837

地盤

震效



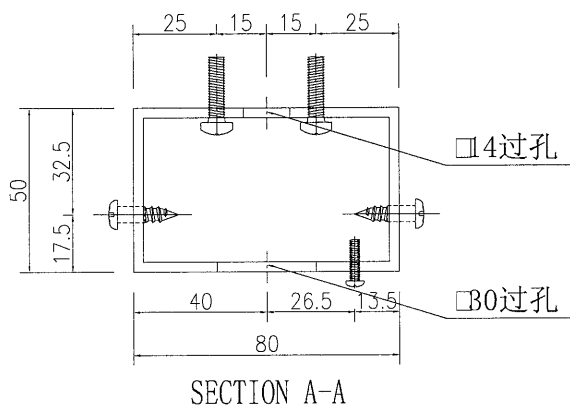
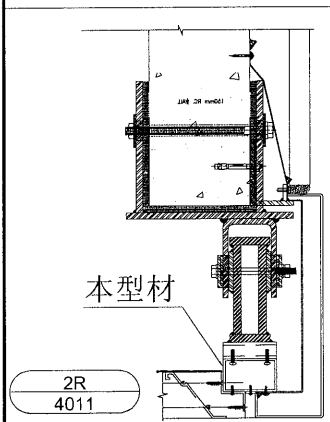
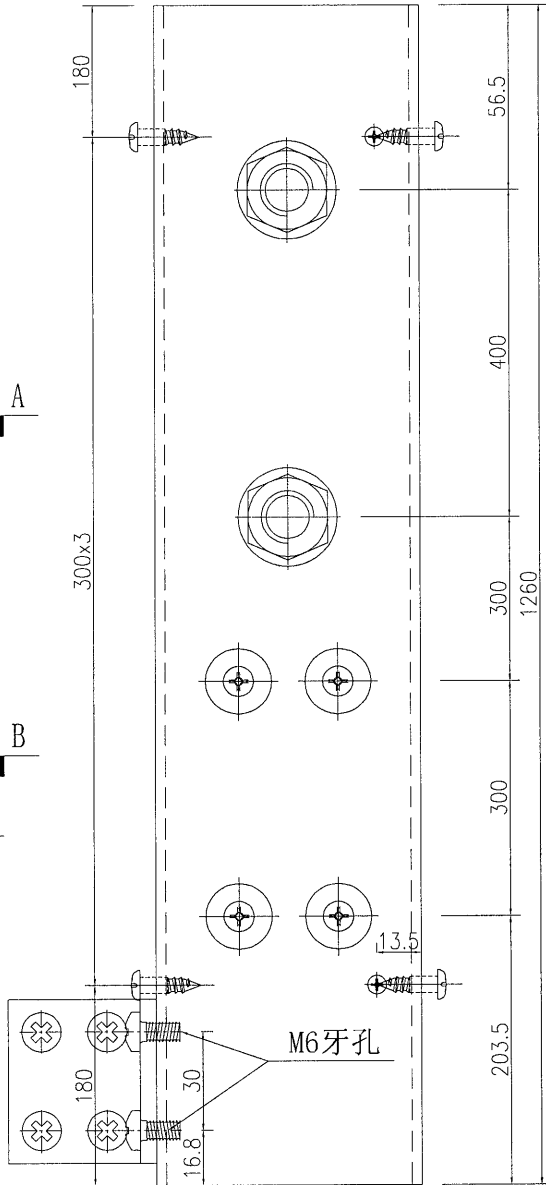
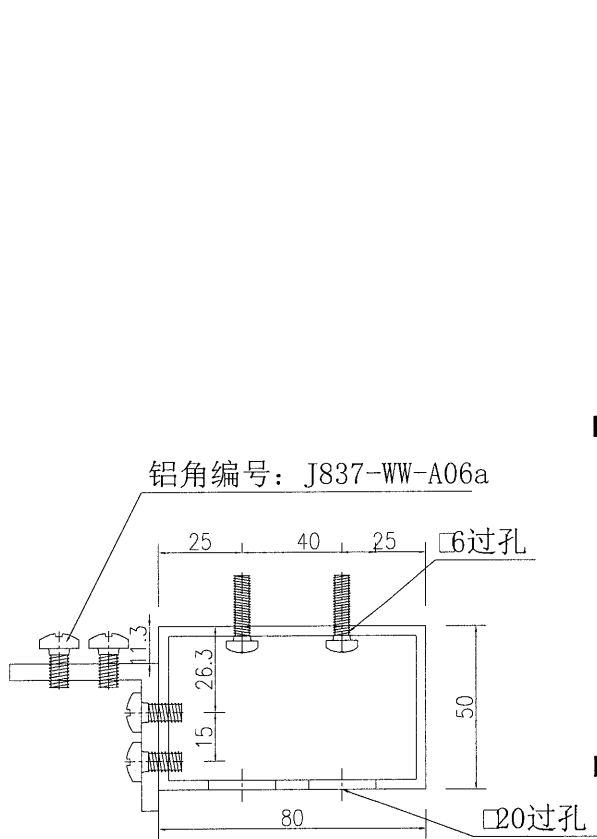
名稱	百葉框安裝位置圖	制圖	吳禕瑜	2019.04.04	修改		
材料		復核			日期		
顏色		批准			圖號	J837-WW-XCW7	



數量

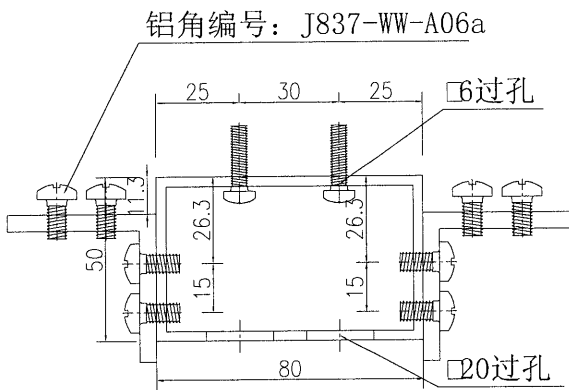
1

工程號 J-837 地盤 觀塘

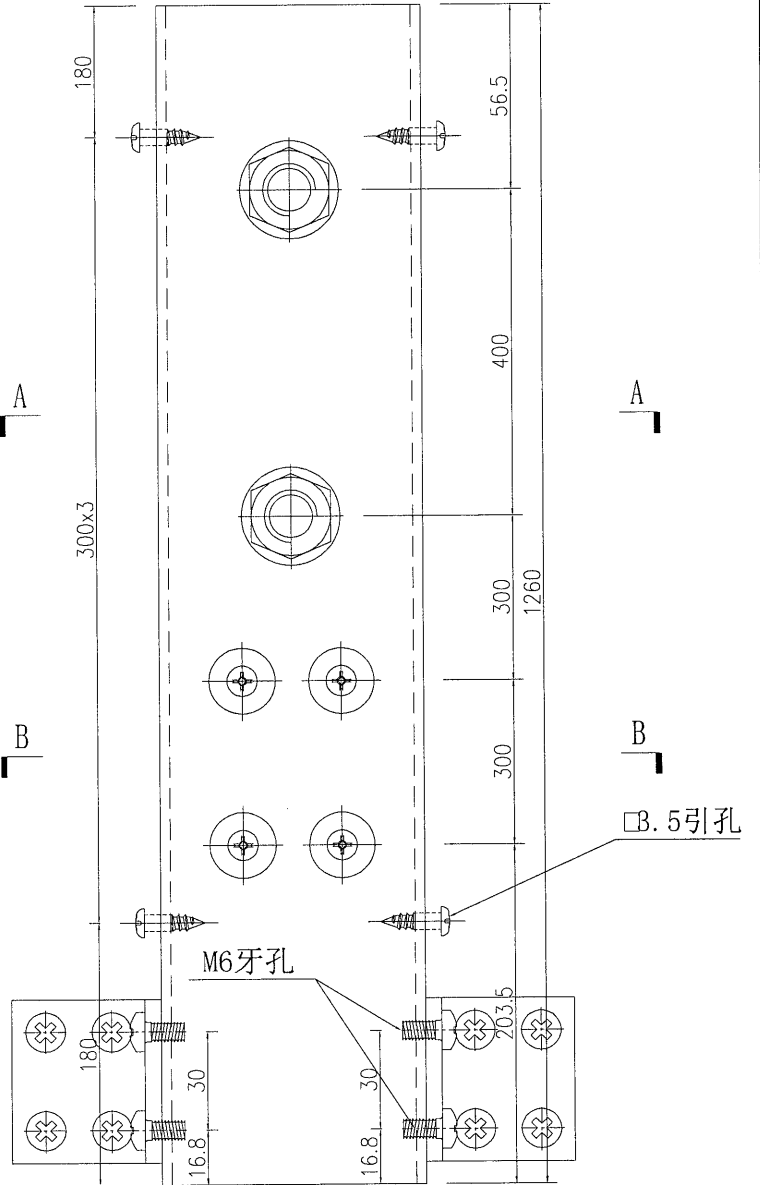


名稱	鋁通加工圖	制圖	吳禕瑜	2019-3-29	修改		
材料	PE00E3004	復核			日期		
顏色	EC-DG-S332054 香檳色	批准			圖號	J837-WW-VAL30	

工程號 J-837 地盤 觀塘

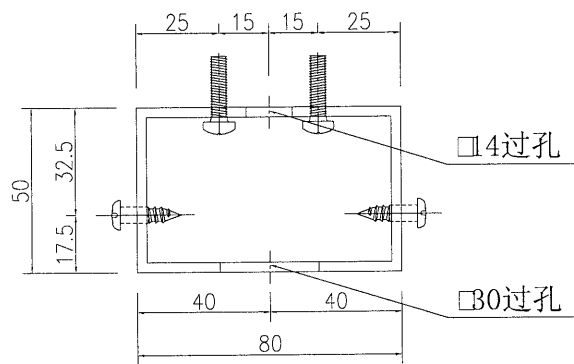
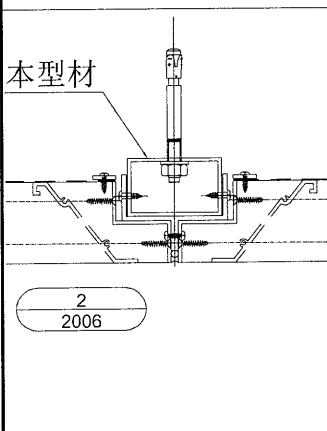


SECTION B-B



M6牙孔

B.5引孔



SECTION A-A

名稱	鋁通加工圖	制圖	吳禕瑜	2019-3-29	修改		
材料	PE00E3004	復核			日期		
顏色	EC-DG-S332054 香檳色	批准			圖號	J837-WW-VAL31	

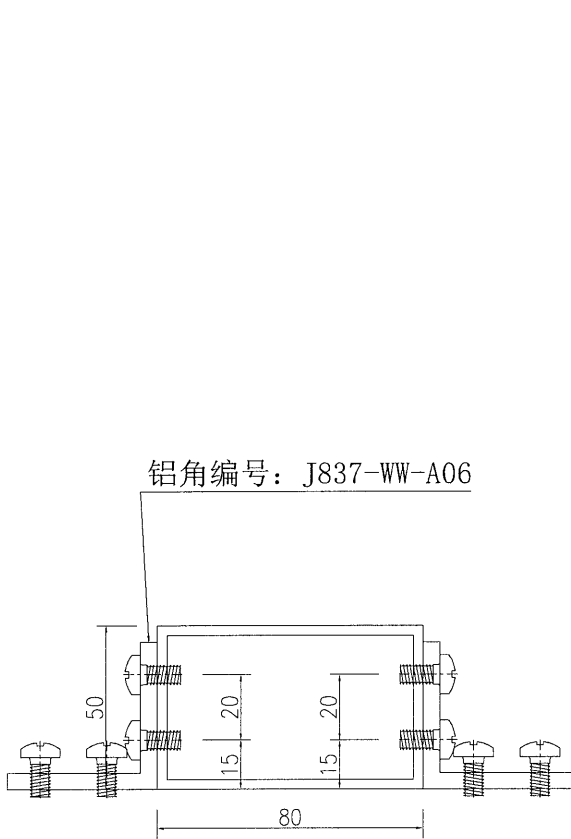
EG-DWG3


美特鋁質 有限公司
 MIDI Aluminium Fabricator Ltd.

數量

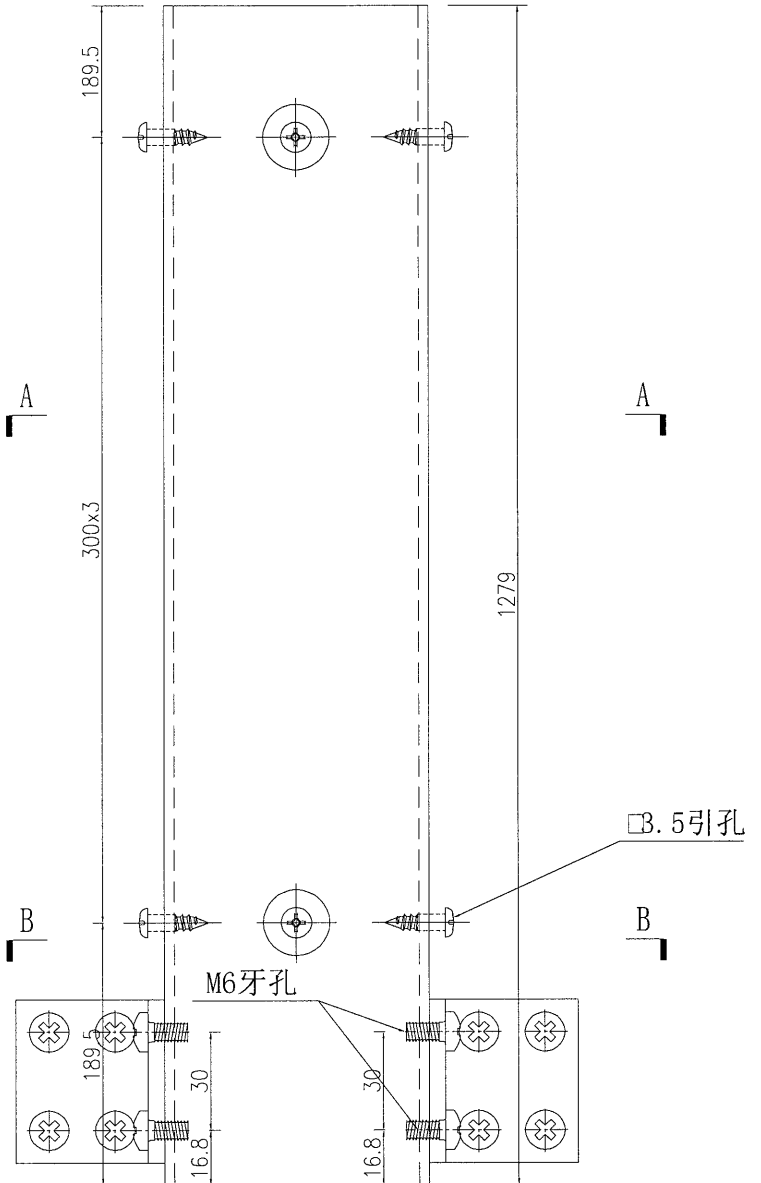
11

工程號 J-837 地盤 觀塘

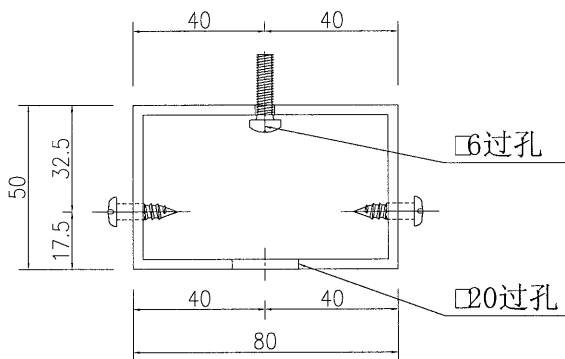
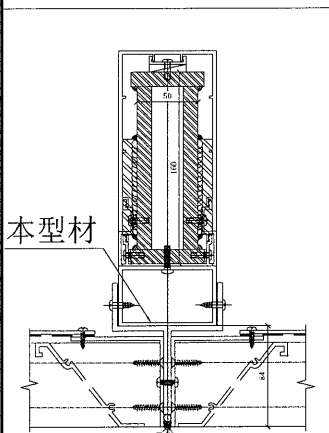


铝角编号: J837-WW-A06

SECTION B-B



SECTION A-A



SECTION A-A

名稱	鋁通加工圖	制圖	吳禕瑜	2019-3-29	修改		
材料	PE00E3004	復核			日期		
顏色	EC-DG-S332054 香檳色	批准			圖號	J837-WW-VAL32	

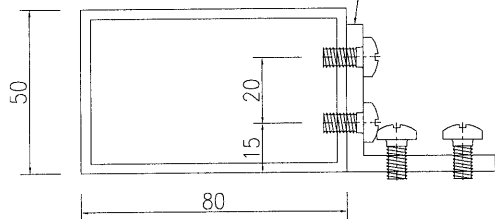


數量

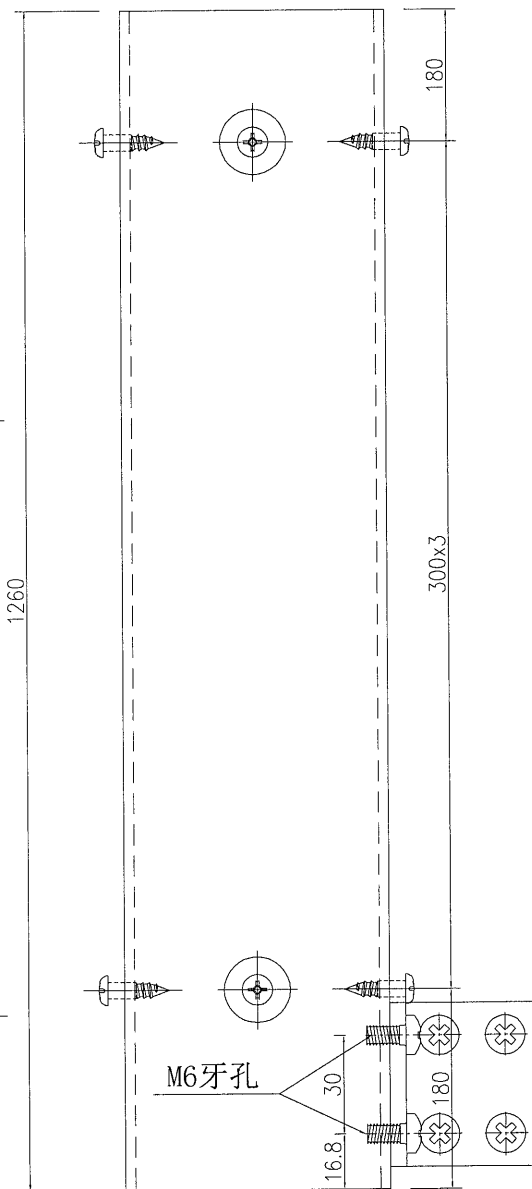
1

工程號 J-837 地盤 觀塘

鋁角编号: J837-WW-A06



SECTION B-B

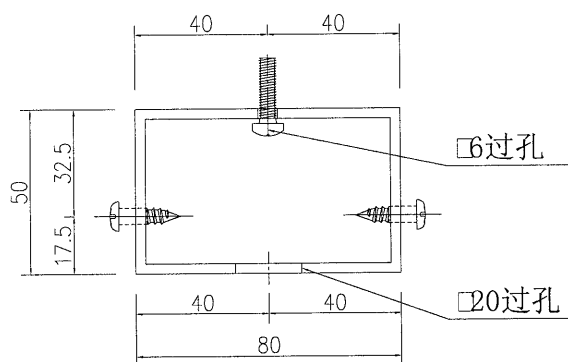
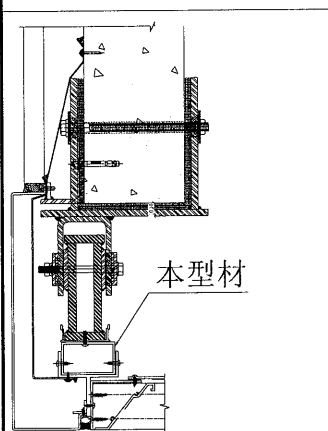


A

A

B

B



SECTION A-A

名稱	鋁通加工圖	制圖	吳禕瑜	2019-3-29	修改		
材料	PE00E3004	復核			日期		
顏色	EC-DG-S332054 香檳色	批准			圖號	J837-WW-VAL33	

EG-DWG3

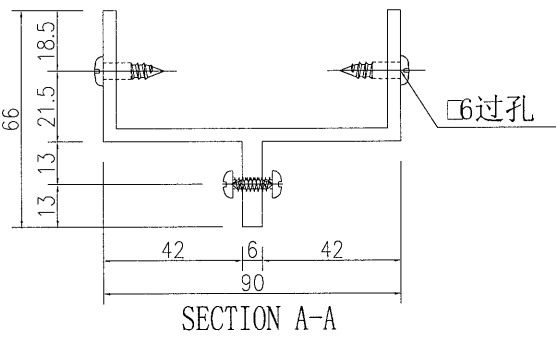
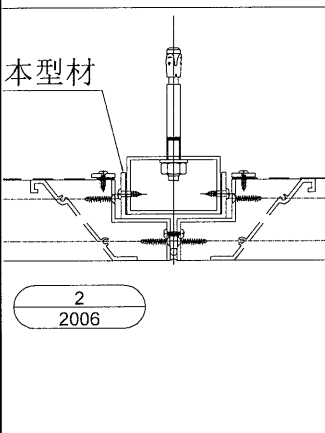
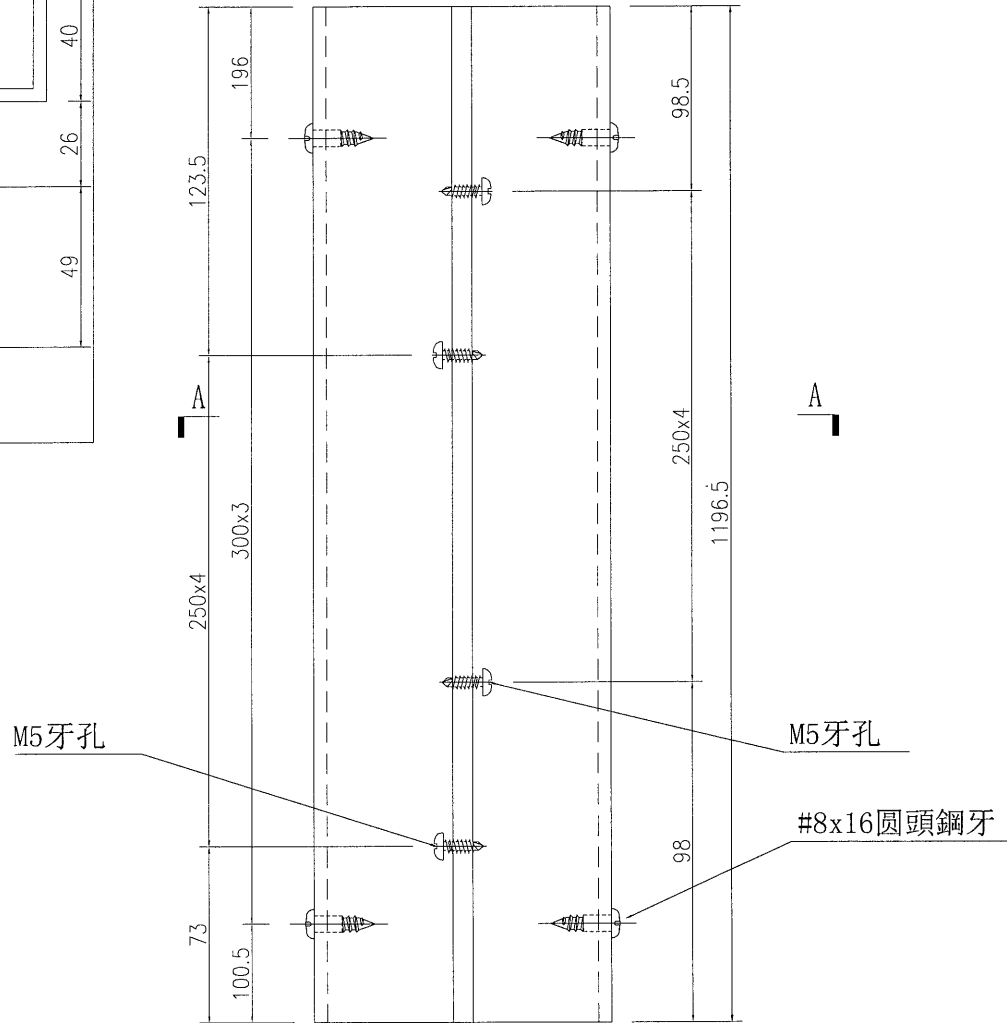
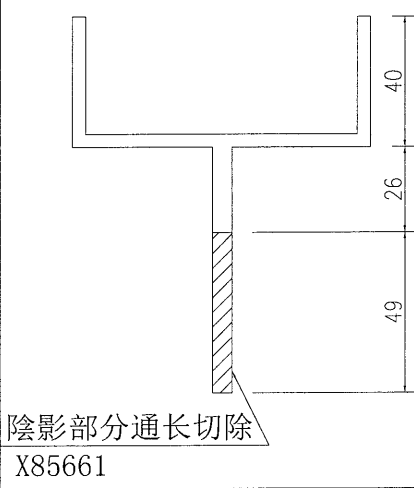


美特鋁質 有限公司
MIDI Aluminium Fabricator Ltd.

數量

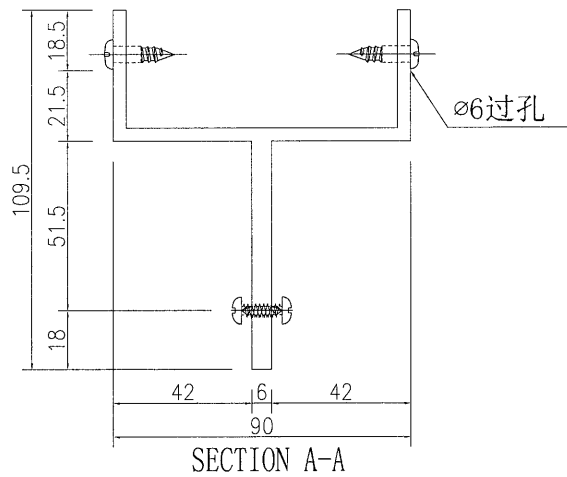
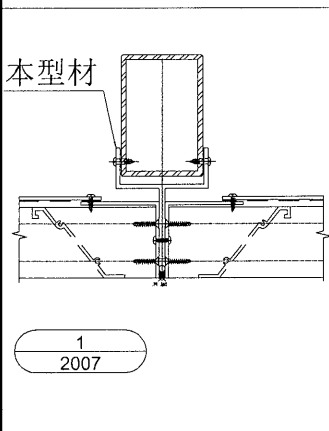
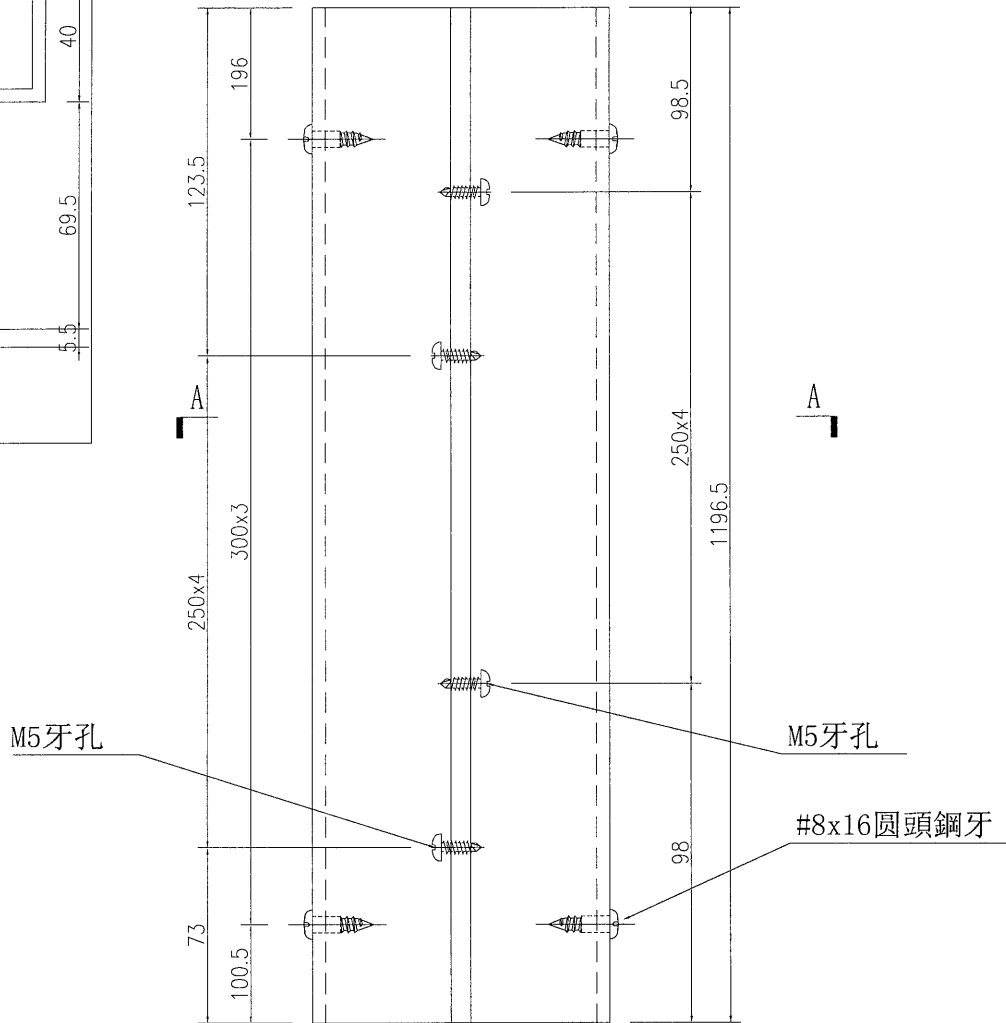
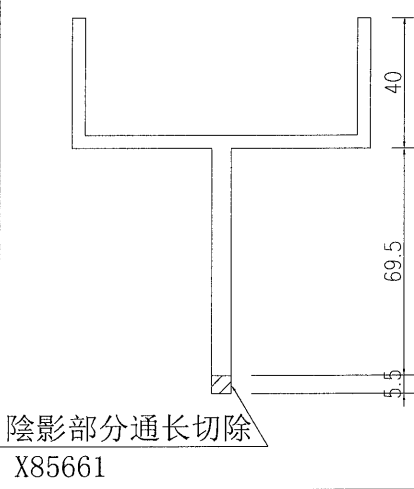
7

工程號 J-837 地盤 觀塘



名稱	鋁槽加工圖	制圖	吳禕瑜	2019-3-29	修改		
材料	X85661	復核			日期		
顏色	EC-DG-S332054 香檳色	批准			圖號	J837-WW-VAL34	

工程號 J-837 地盤 觀塘



名稱	鋁槽加工圖	制圖	吳禕瑜	2019-3-29	修改		
材料	X85661	復核			日期		
顏色	EC-DG-S332054 香檳色	批准			圖號	J837-WW-VAL35	

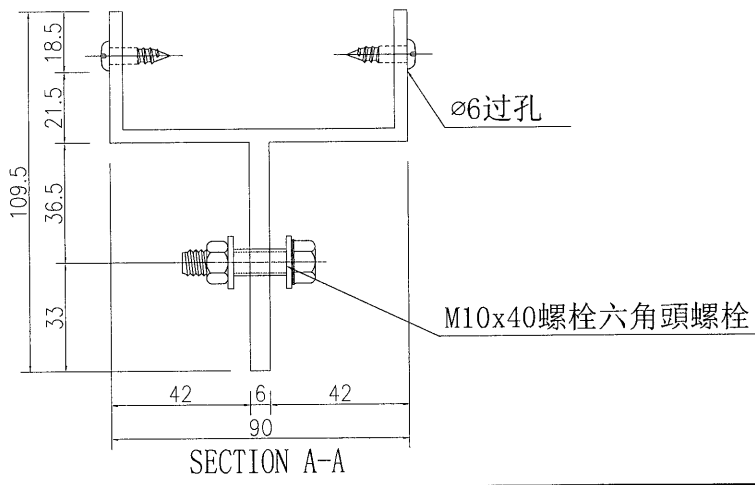
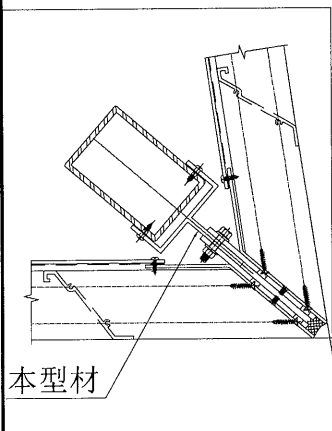
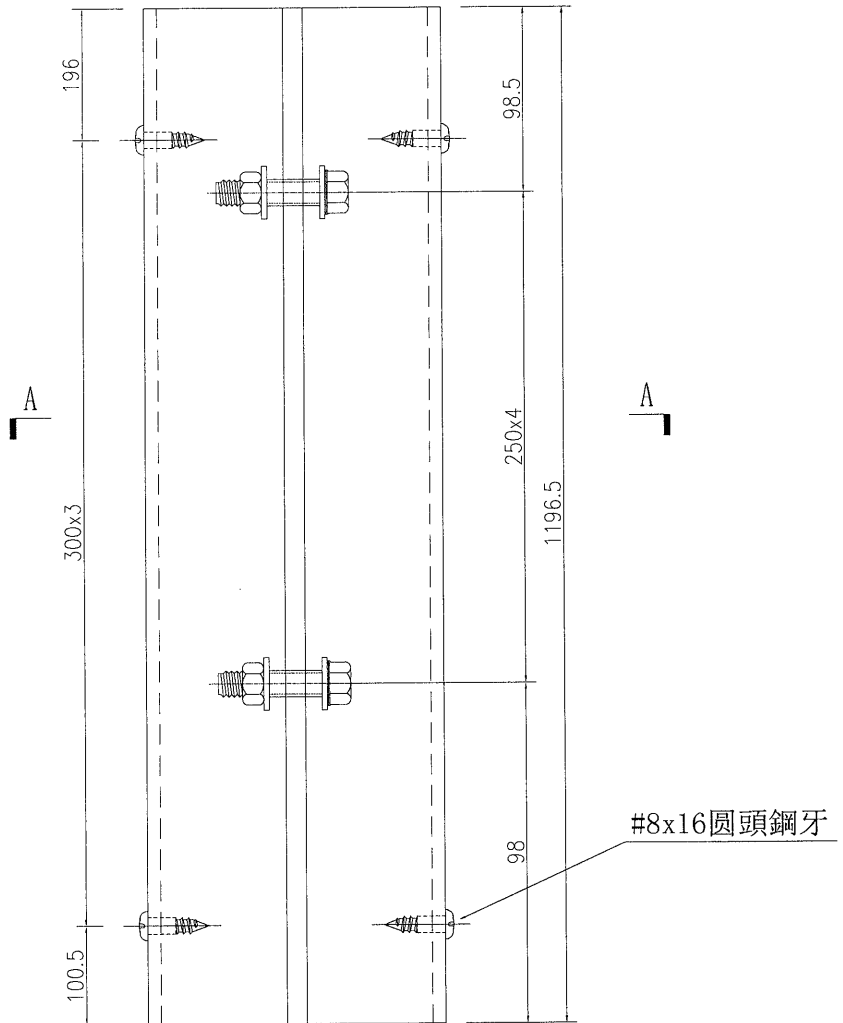
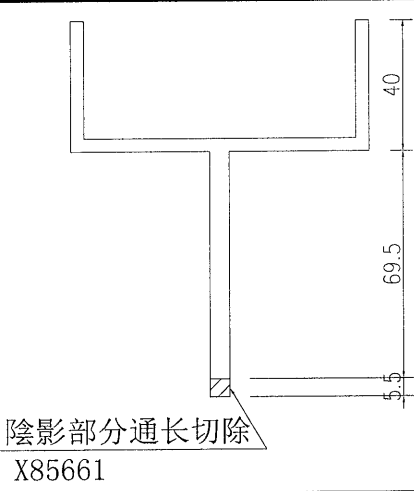
EG-DWG3

美特鋁質 有限公司
MIDI Aluminium Fabricator Ltd.

數量

1

工程號 J-837 地盤 觀塘



名稱	鋁槽加工圖	制圖	吳禕瑜	2019-3-29	修改		
材料	X85661	復核			日期		
顏色	EC-DG-S332054 香檳色	批准			圖號	J837-WW-VAL36	

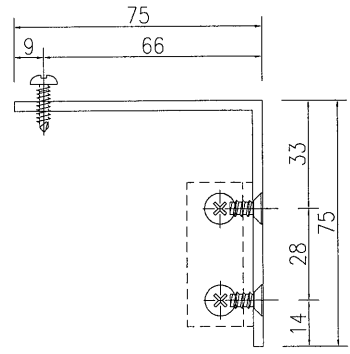
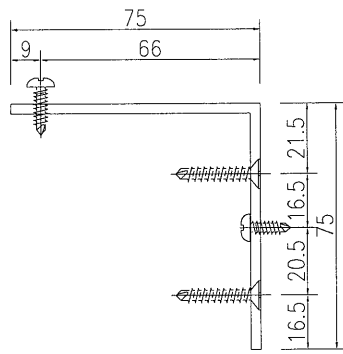
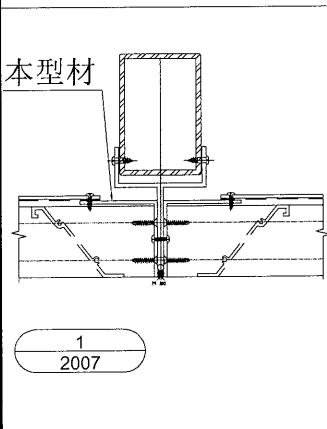
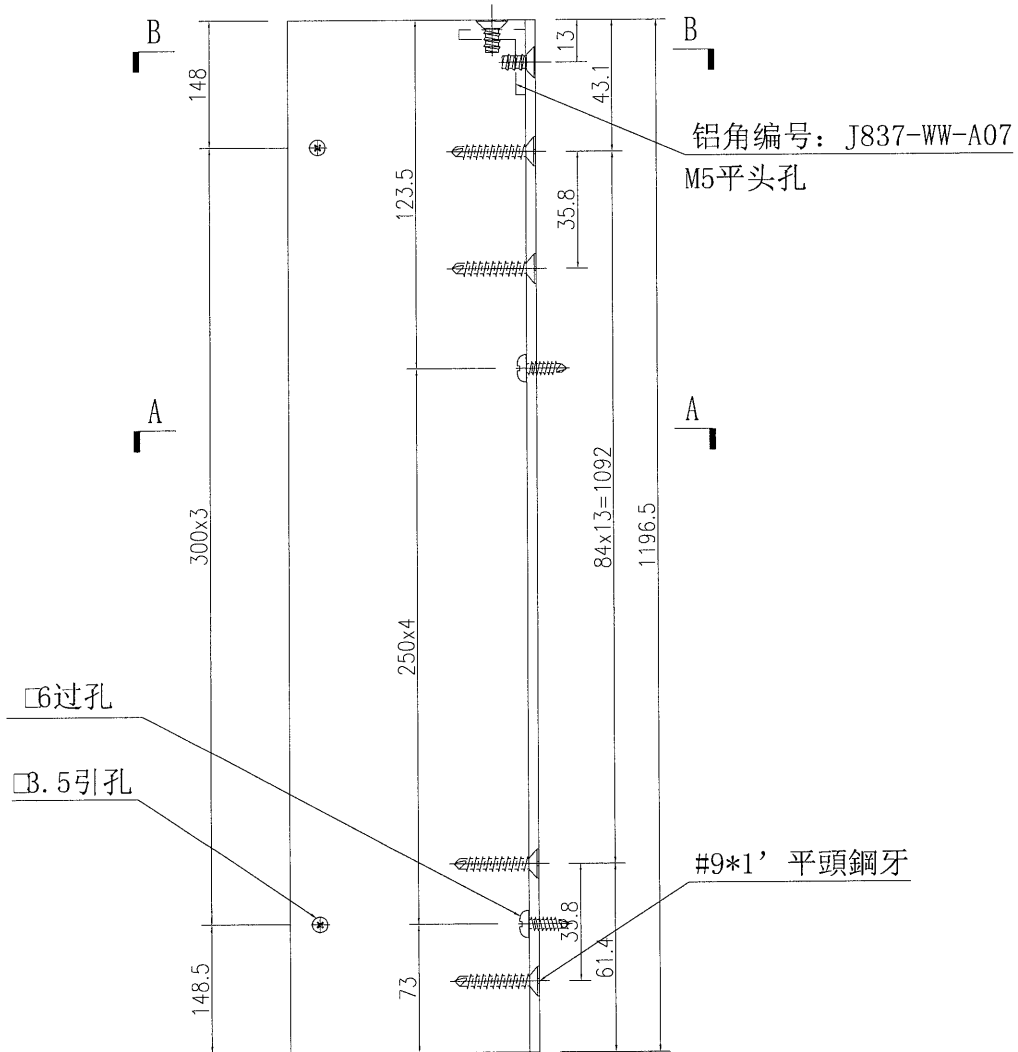
EG-DWG3

美特鋁質 有限公司
MIDI Aluminium Fabricator Ltd.

數量

14

工程號 J-837 地盤 觀塘



名稱	鋁角加工圖	制圖	吳禕瑜	2019-3-29	修改		
材料	CA0000322	復核			日期		
顏色	EC-DG-S332054 香檳色	批准			圖號	J837-WW-VAL37	

EG-DWG3

美特鋁質 有限公司
MIDI Aluminium Fabricator Ltd.

數量

15

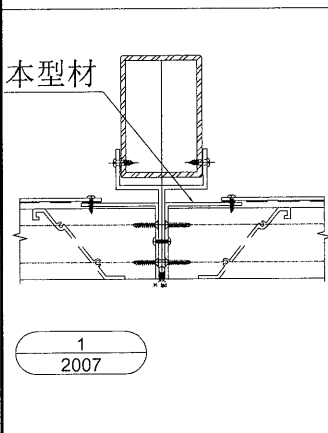
工程號 J-837 地盤 觀塘

鋁角編號: J837-WW-A07
M5平頭孔

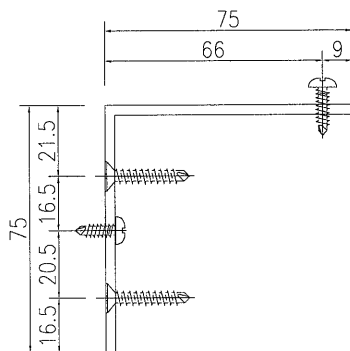
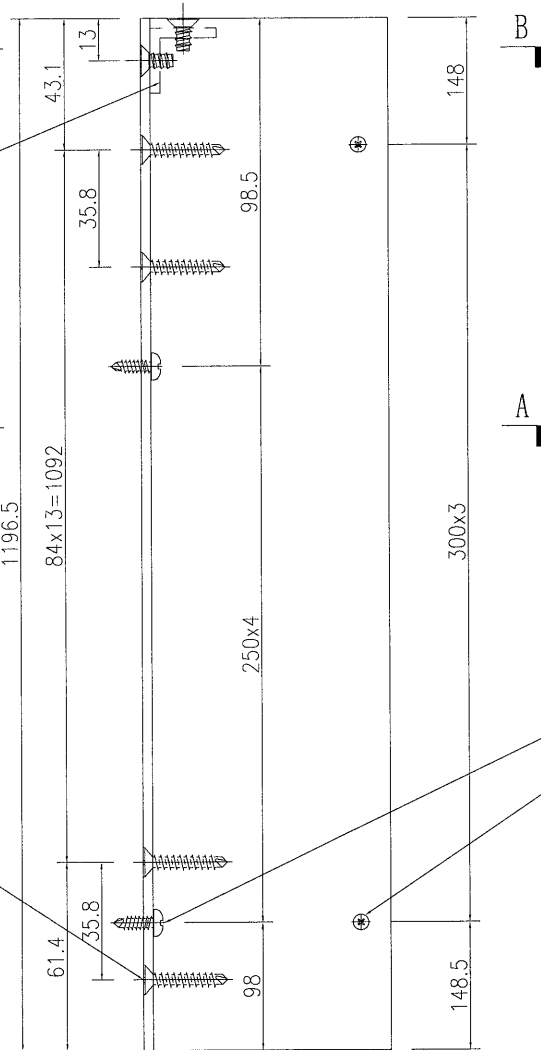
#9*1' 平頭鋼牙

Φ6過孔

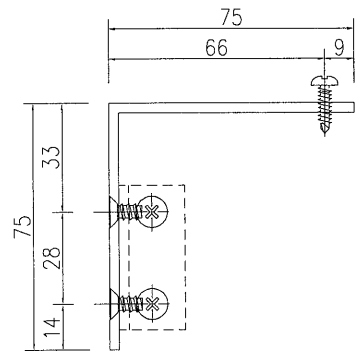
Φ5引孔



1
2007



SECTION A-A



SECTION B-B

名稱	鋁角加工圖	制圖	吳禕瑜	2019-3-29	修改		
材料	CA0000322	復核			日期		
顏色	EC-DG-S332054 香檳色	批准			圖號	J837-WW-VAL38	

EG-DWG3

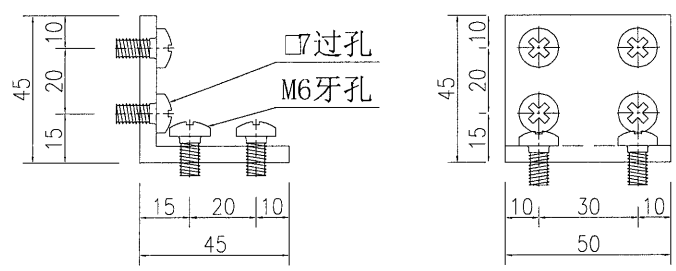
 美特鋁質 有限公司
MIDI Aluminium Fabricator Ltd.

工程號	J-837	地盤	觀塘
-----	-------	----	----

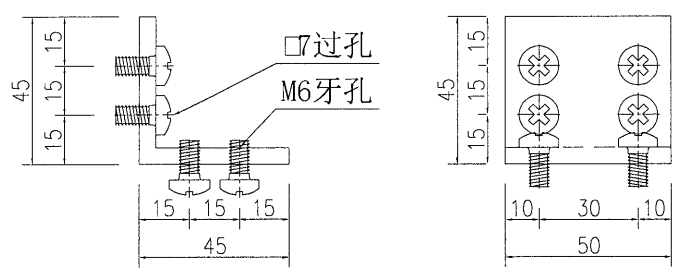
铝角编号	數量
J837-WW-A05	12



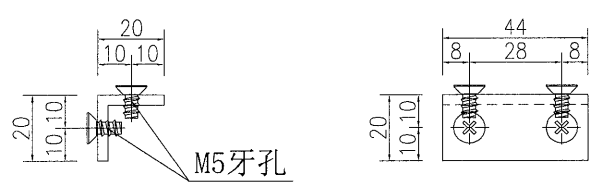
铝角编号	數量
J837-WW-A06	22



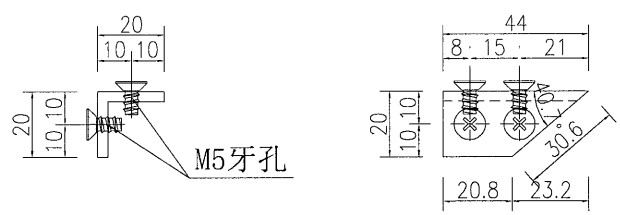
铝角编号	數量
J837-WW-A06a	13



铝角编号	數量
J837-WW-A07	25



铝角编号	數量
J837-WW-A08	1

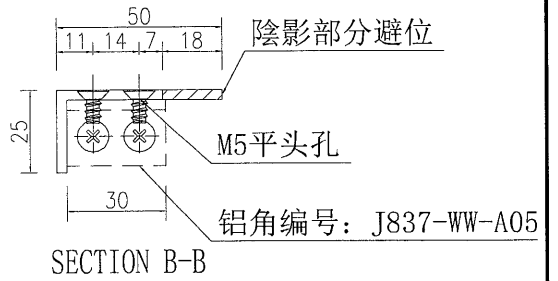
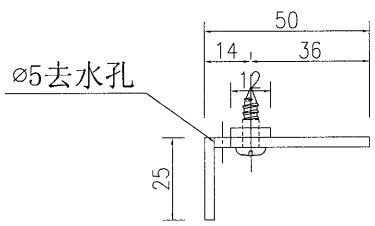
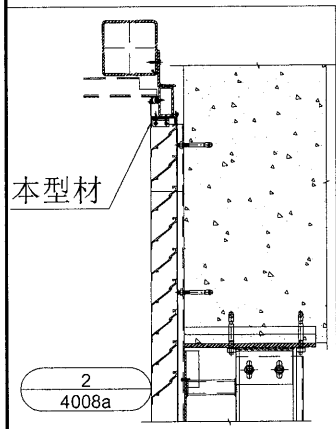
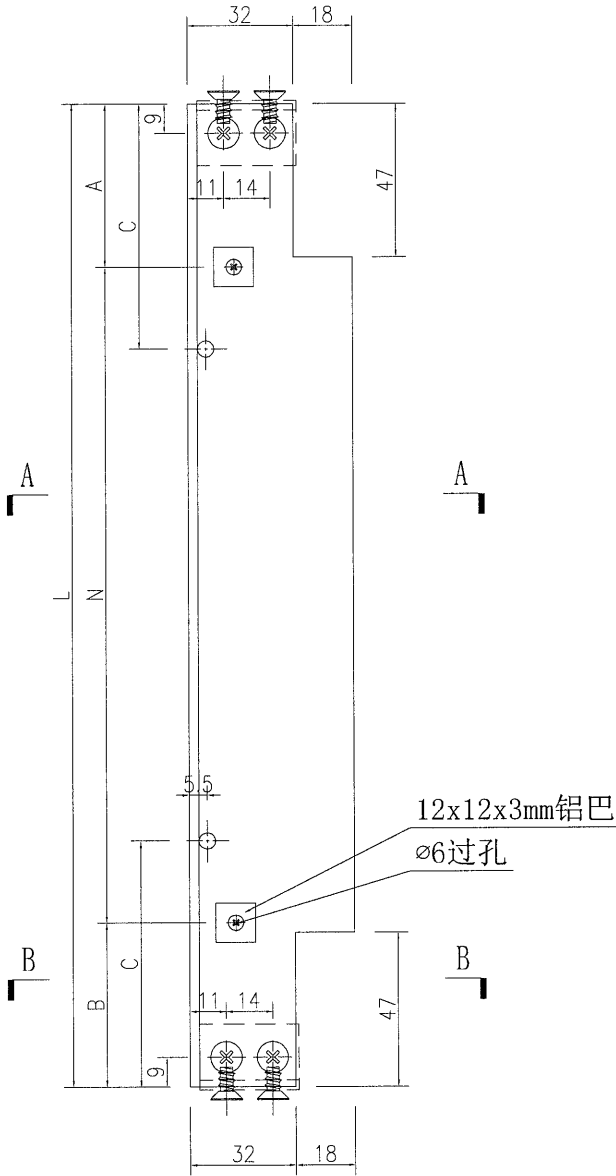
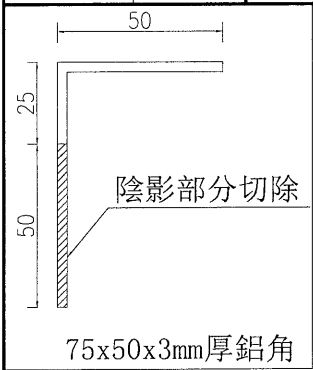


名稱	鋁角加工圖	制圖	吳禕瑜	2019-3-29	修改			
材料	CA0000322	復核			日期			
顏色	MILL	批准			圖號	J837-WW-A05		

EG-DWG3

 美特鋁質 有限公司 MIDI Aluminium Fabricator Ltd.			
工程號	J-837	地盤	觀塘

序號	物料編號	長度L	數量	A	N	B	C		
1	J837-WW-HAL20	1384	6	92	300	x	4	92	346



名稱	鋁角加工圖	制圖	吳禕瑜	2019-3-29	修改		
材料	PE0E10034	復核			日期		
顏色	EC-DG-S332054 香檳色	批准			圖號	J837-WW-HAL20	

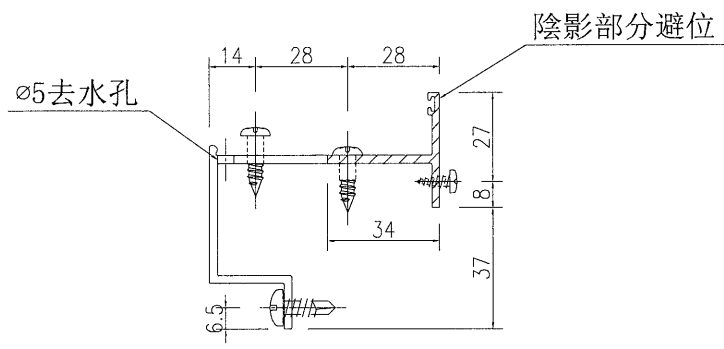
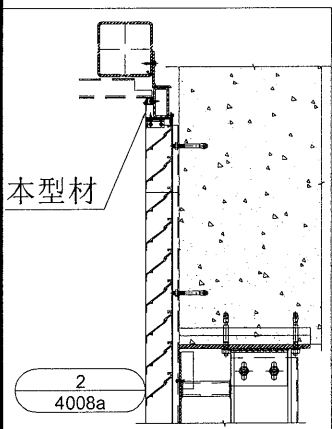
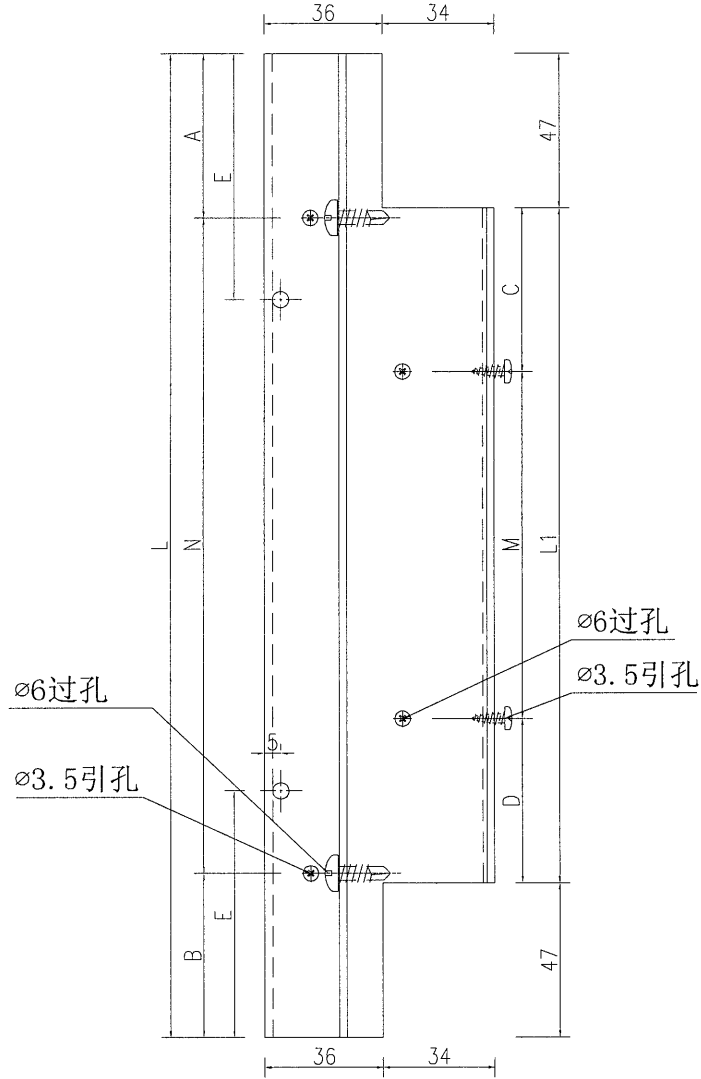
EG-DWG3



美特鋁質 有限公司
MIDI Aluminium Fabricator Ltd.

序號	物料編號	長度L	長度L1	數量	A	N	B	C	M	D	E				
1	J837-WW-HAL21	1392	1298	6	96	300	x	4	96	49	300	x	4	49	348

工程號	J-837	地盤	觀塘
-----	-------	----	----



名稱	百葉頂框加工圖	制圖	吳禕瑜	2019-3-29	修改		
材料	X85617	復核			日期		
顏色	EC-DG-S332054 香檳色	批准			圖號	J837-WW-HAL21	

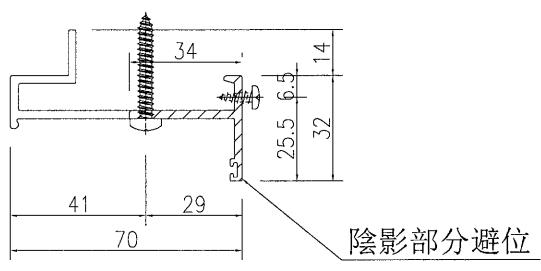
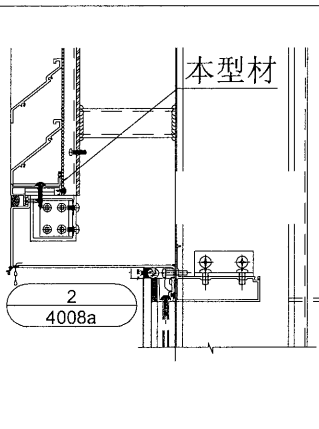
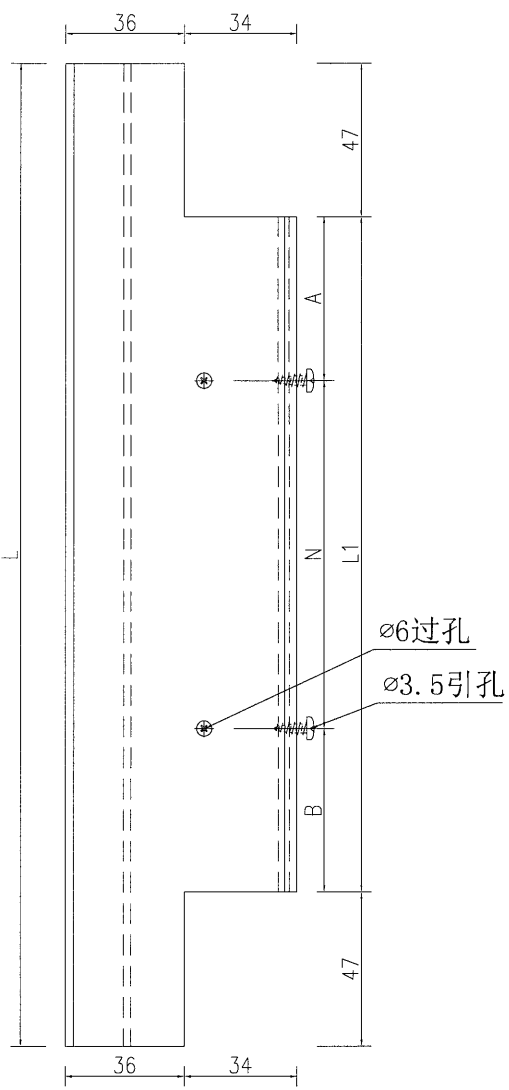
EG-DWG3



美特鋁質 有限公司
MIDI Aluminium Fabricator Ltd.

序號	物料編號	長度L	長度L1	數量	A	N		B	
1	J837-WW-HAL22	1392	1298	6	49	300	x	4	49

工程號	J-837	地盤	觀塘
-----	-------	----	----



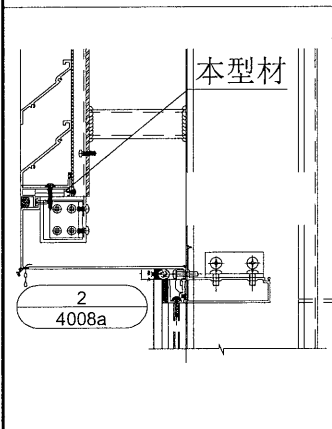
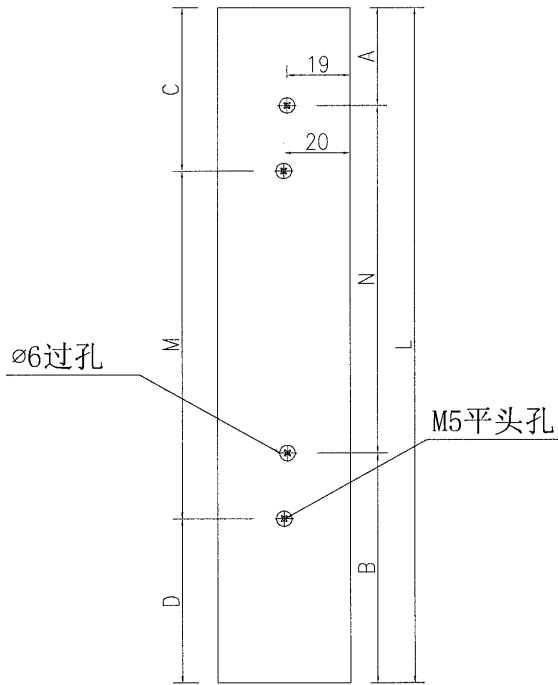
名稱	百葉底框加工圖	制圖	吳禕瑜	2019-3-29	修改			
材料	X85616	復核			日期			
顏色	EC-DG-S332054 香檳色	批准			圖號	J837-WW-HAL22		



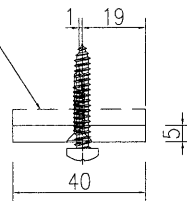
美特鋁質 有限公司
MIDI Aluminium Fabricator Ltd.

工程號	J-837	地盤	觀塘
-----	-------	----	----

序號	物料編號	長度L	數量	A	N	B	C	M	D		
1	J837-WW-HAL23	1298	6	49	300	x 4	49	69	300	x 4	29
2	J837-WW-HAL45	1483.4	1	141.7	300	x 4	141.7	161.7	300	x 4	121.7
3	J837-WW-HAL46	1484.2	4	142.1	300	x 4	142.1	162.1	300	x 4	122.1
4	J837-WW-HAL47	1479.5	1	139.75	300	x 4	139.75	159.8	300	x 4	119.8
5	J837-WW-HAL48	1430	5	115	300	x 4	115	135	300	x 4	95
6	J837-WW-HAL49	1464	1	282	300	x 3	282	302	300	x 4	262
7	J837-WW-HAL50	1171	2	135.5	300	x 3	135.5	155.5	300	x 4	115.5
8	J837-WW-HAL51	1080	1	90	300	x 3	90	110	300	x 4	70



型材编号: J837-WW-HAL24



名稱	鋁巴加工圖	制圖	吳禕瑜	2019-3-29	修改		
材料	PE00E3465	復核			日期		
顏色	MILL	批准			圖號	J837-WW-HAL23	

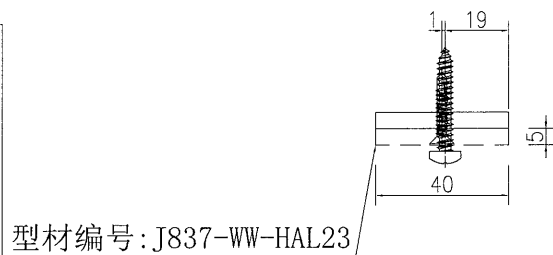
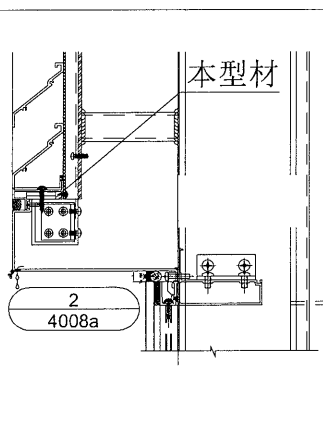
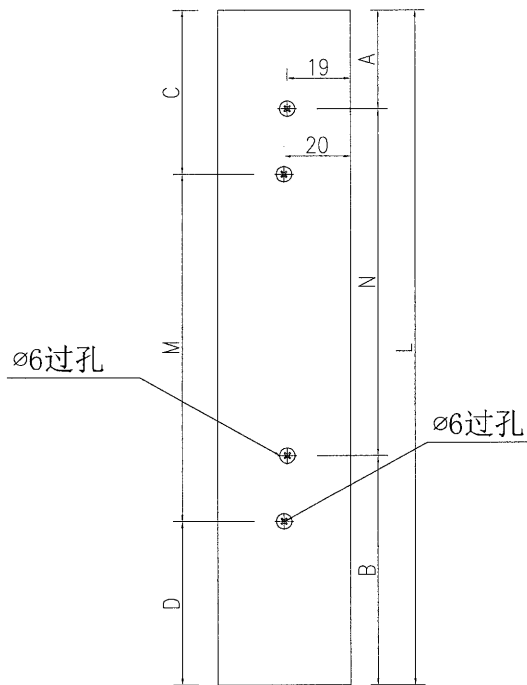
EG-DWG3



美特鋁質 有限公司
MIDI Aluminium Fabricator Ltd.

序號	物料編號	長度L	數量	A	N	B	C	M	D		
1	J837-WW-HAL24	1298	6	49	300	x 4	49	69	300	x 4	29
2	J837-WW-HAL52	1483.4	1	141.7	300	x 4	141.7	161.7	300	x 4	121.7
3	J837-WW-HAL53	1484.2	5	142.1	300	x 4	142.1	162.1	300	x 4	122.1
4	J837-WW-HAL54	1479.5	5	139.75	300	x 4	139.75	159.8	300	x 4	119.8
5	J837-WW-HAL55	1430	1	115	300	x 4	115	135	300	x 4	95
6	J837-WW-HAL56	1464	2	282	300	x 3	282	302	300	x 4	262
7	J837-WW-HAL57	1171	2	135.5	300	x 3	135.5	155.5	300	x 4	115.5
8	J837-WW-HAL58	1080	1	90	300	x 3	90	110	300	x 4	70

工程號 J-837 地盤 觀塘



名稱	鋁巴加工圖	制圖	吳禕瑜	2019-3-29	修改		
材料	PE00E3465	復核			日期		
顏色	MILL	批准			圖號	J837-WW-HAL24	

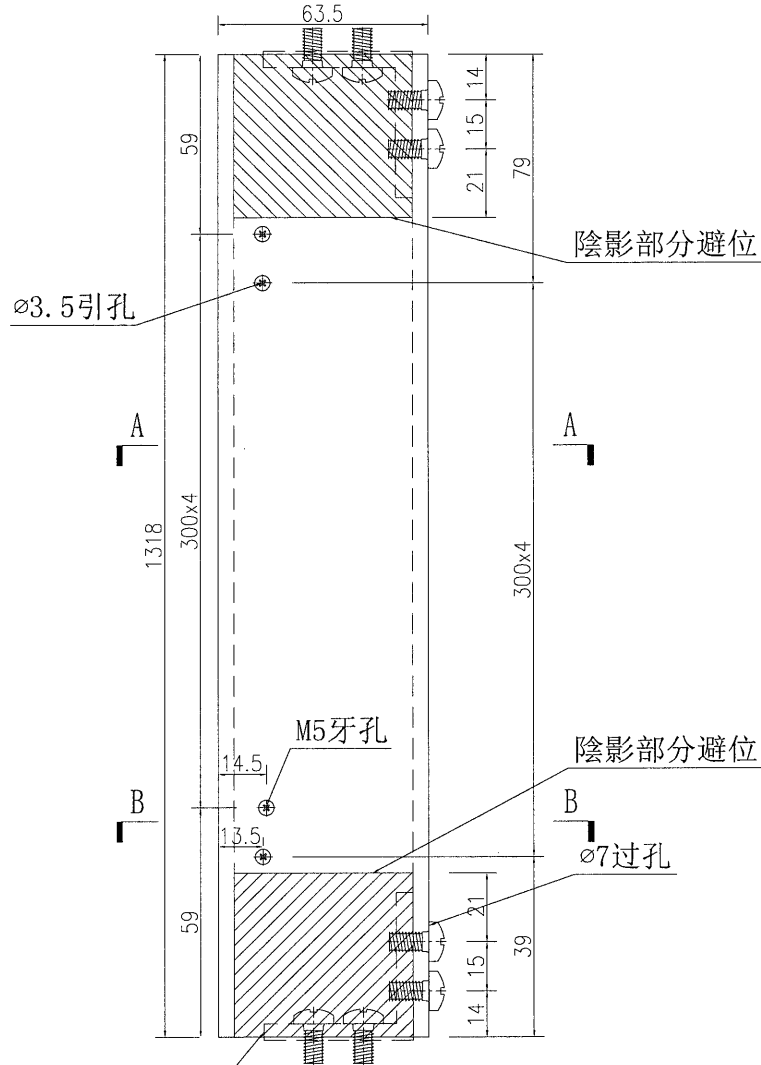
EG-DWG3

美特鋁質 有限公司
MIDI Aluminium Fabricator Ltd.

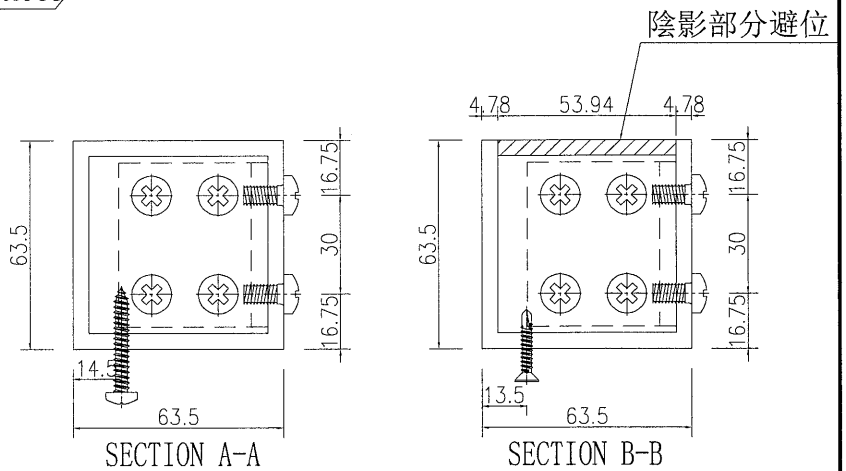
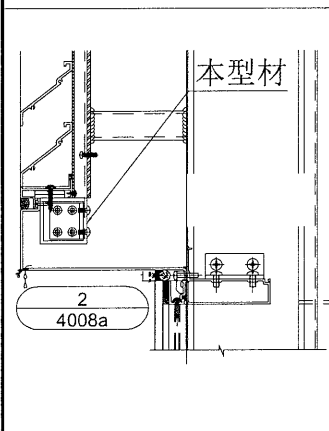
數量

6

工程號 J-837 地盤 觀塘



铝角编号: J837-WW-A06a



名稱	方通加工圖	制圖	吳禕瑜	2019-3-29	修改		
材料	PT0001060	復核			日期		
顏色	MILL	批准			圖號	J837-WW-HAL25	

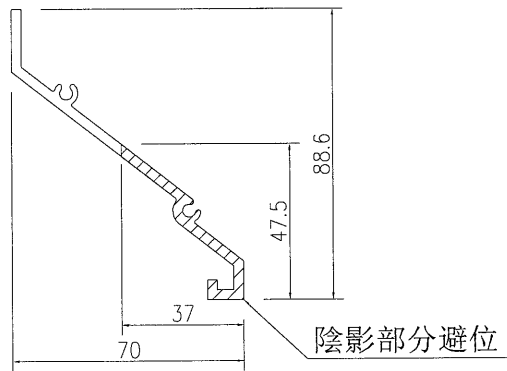
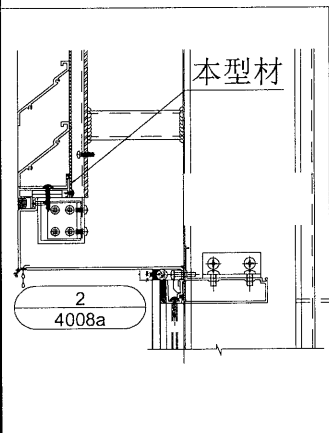
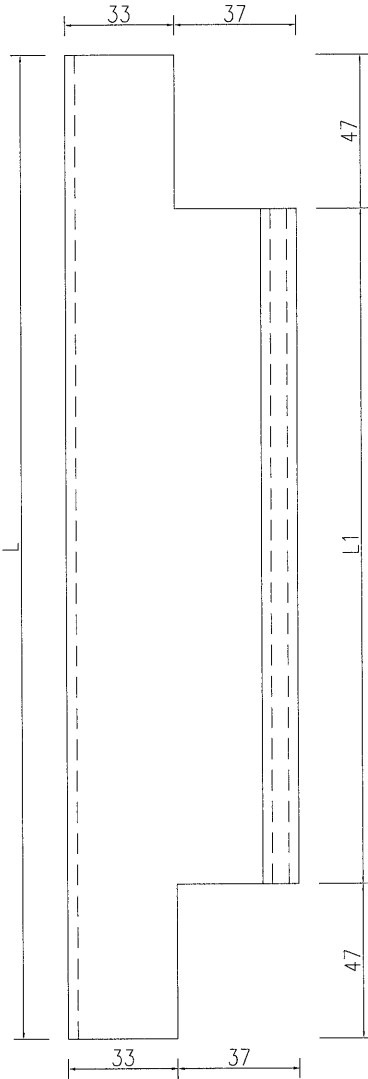
EG-DWG3



美特鋁質 有限公司
MIDI Aluminium Fabricator Ltd.

序號	物料編號	長度L	長度L1	數量
1	J837-WW-HAL26	1386	1292	84

工程號	J-837	地盤	觀塘
-----	-------	----	----



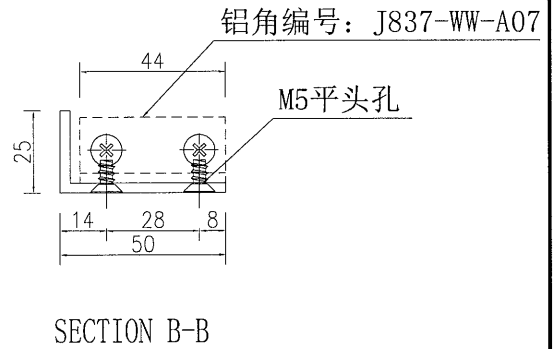
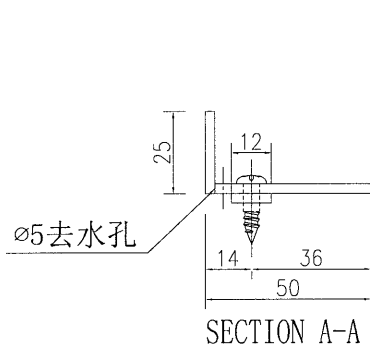
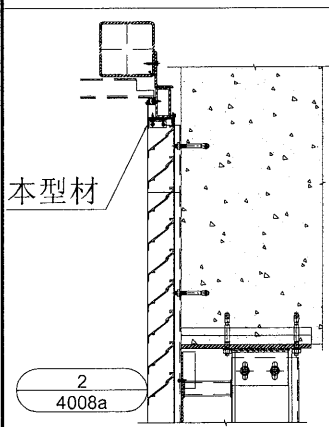
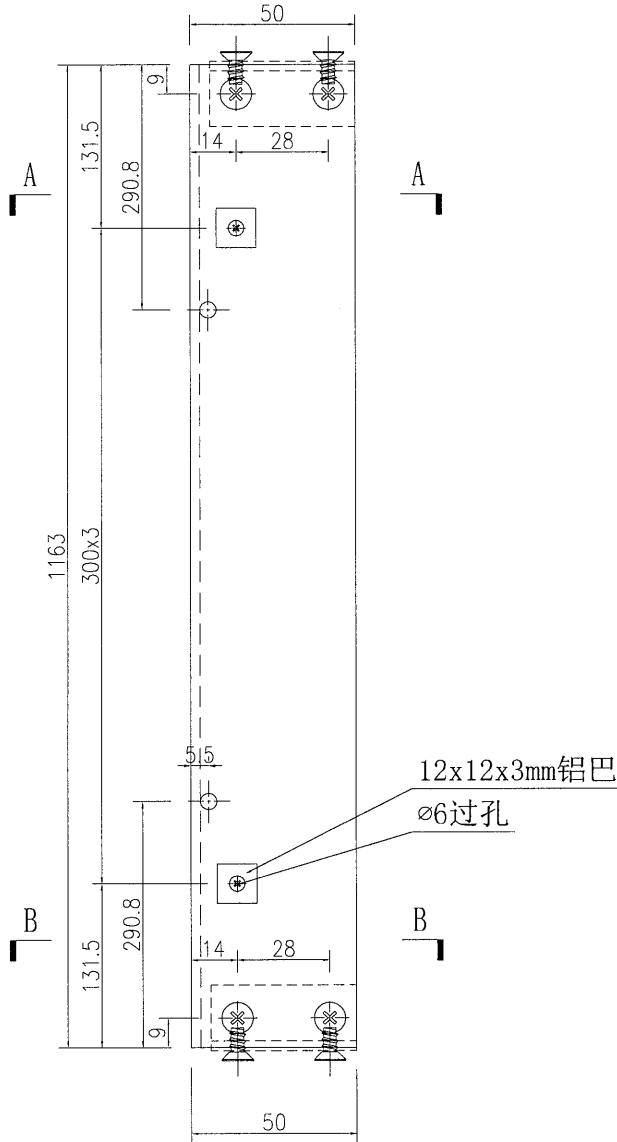
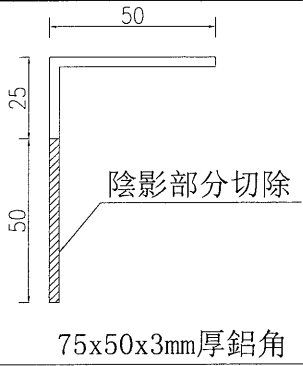
名稱	百葉片加工圖	制圖	吳禕瑜	2019-3-29	修改		
材料	X85618	復核			日期		
顏色	EC-DG-S332054 香檳色	批准			圖號	J837-WW-HAL26	

EG-DWG3

美特鋁質 有限公司
MIDI Aluminium Fabricator Ltd.

序號	物料編號	長度L	數量	A	N		B
1	J837-WW-HAL27	1475.4	1	137.7	300	x	4
2	J837-WW-HAL28	1476.2	4	138.1	300	x	4
3	J837-WW-HAL29	1471.5	1	135.75	300	x	4
4	J837-WW-HAL30	1422	5	111	300	x	4
5	J837-WW-HAL31	1456	1	128	300	x	4
6	J837-WW-HAL32	1163	2	131.5	300	x	3

工程號 J-837 地盤 觀塘



名稱	鋁角加工圖	制圖	吳禕瑜	2019-3-29	修改		
材料	PEOE10034	復核			日期		
顏色	EC-DG-S332054 香檳色	批准			圖號	J837-WW-HAL27	

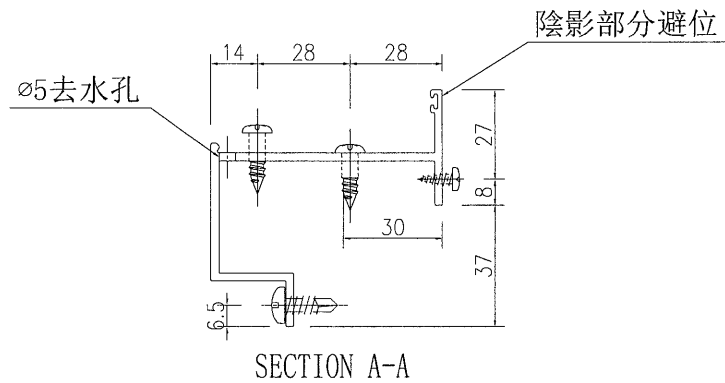
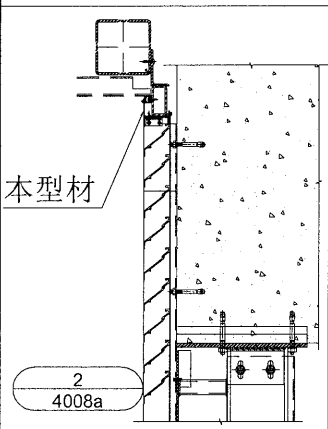
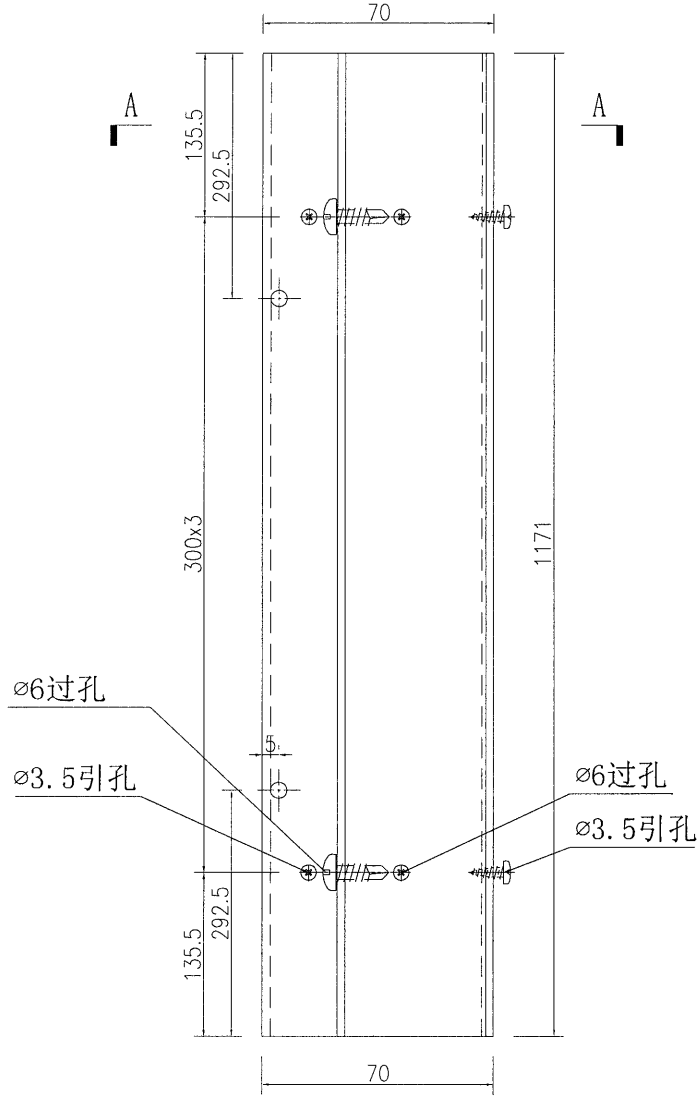
EG-DWG3



美特鋁質 有限公司
MIDI Aluminium Fabricator Ltd.

工程號 J-837 地盤 觀塘

序號	物料編號	長度L	數量	A	N		B	
1	J837-WW-VAL33	1483.4	1	141.7	300	x	4	141.7
2	J837-WW-VAL34	1484.2	4	142.1	300	x	4	142.1
3	J837-WW-VAL35	1479.5	1	139.75	300	x	4	139.75
4	J837-WW-VAL36	1430	5	115	300	x	4	115
5	J837-WW-VAL37	1464	1	132	300	x	4	132
6	J837-WW-VAL38	1171	2	135.5	300	x	3	135.5



名稱	百葉頂框加工圖	制圖	吳禕瑜	2019-3-29	修改		
材料	X85617	復核			日期		
顏色	EC-DG-S332054 香檳色	批准			圖號	J837-WW-HAL33	

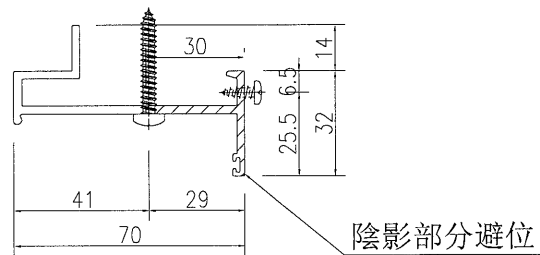
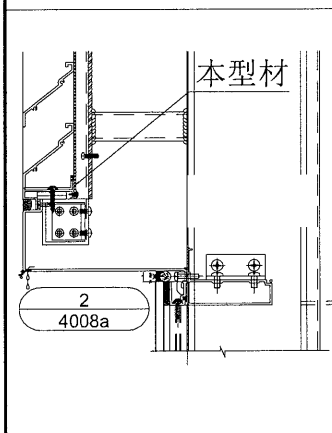
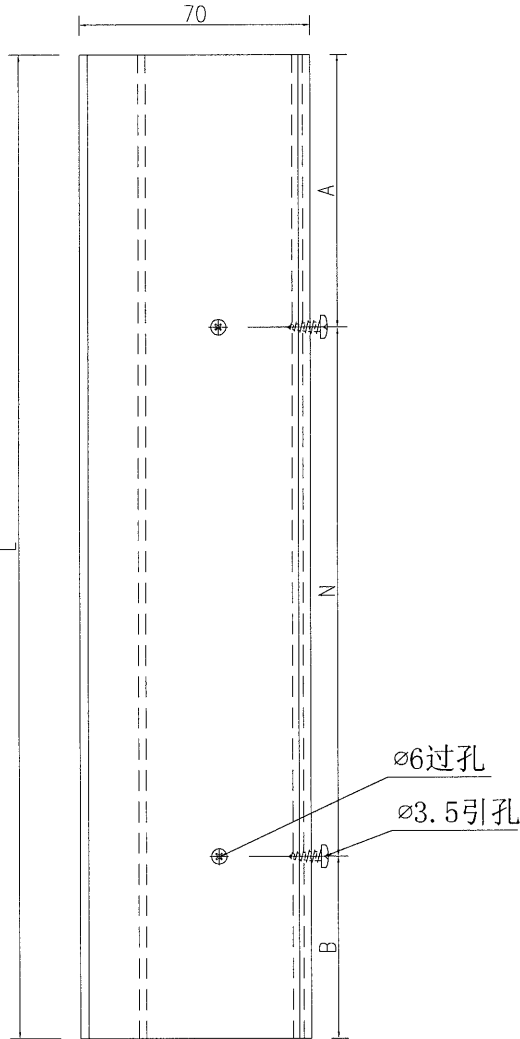
EG-DWG3



美特鋁質 有限公司
MIDI Aluminium Fabricator Ltd.

序號	物料編號	長度L	數量	A	N			B
1	J837-WW-VAL39	1483.4	1	141.7	300	x	4	141.7
2	J837-WW-VAL40	1484.2	4	142.1	300	x	4	142.1
3	J837-WW-VAL41	1479.5	1	139.75	300	x	4	139.75
4	J837-WW-VAL42	1430	5	115	300	x	4	115
5	J837-WW-VAL43	1464	1	132	300	x	4	132
6	J837-WW-VAL44	1171	2	135.5	300	x	3	135.5

工程號 J-837 地盤 觀塘



名稱	百葉底框加工圖	制圖	吳禕瑜	2019-3-29	修改		
材料	X85616	復核			日期		
顏色	EC-DG-S332054 香檳色	批准			圖號	J837-WW-HAL39	

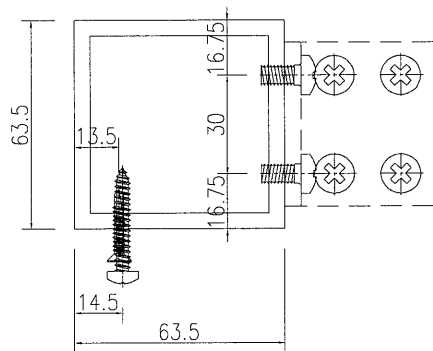
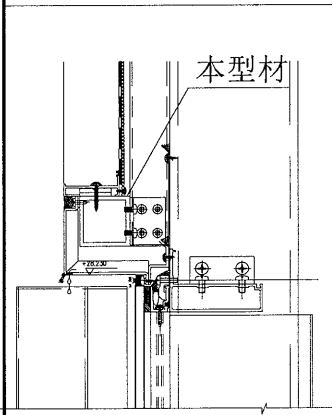
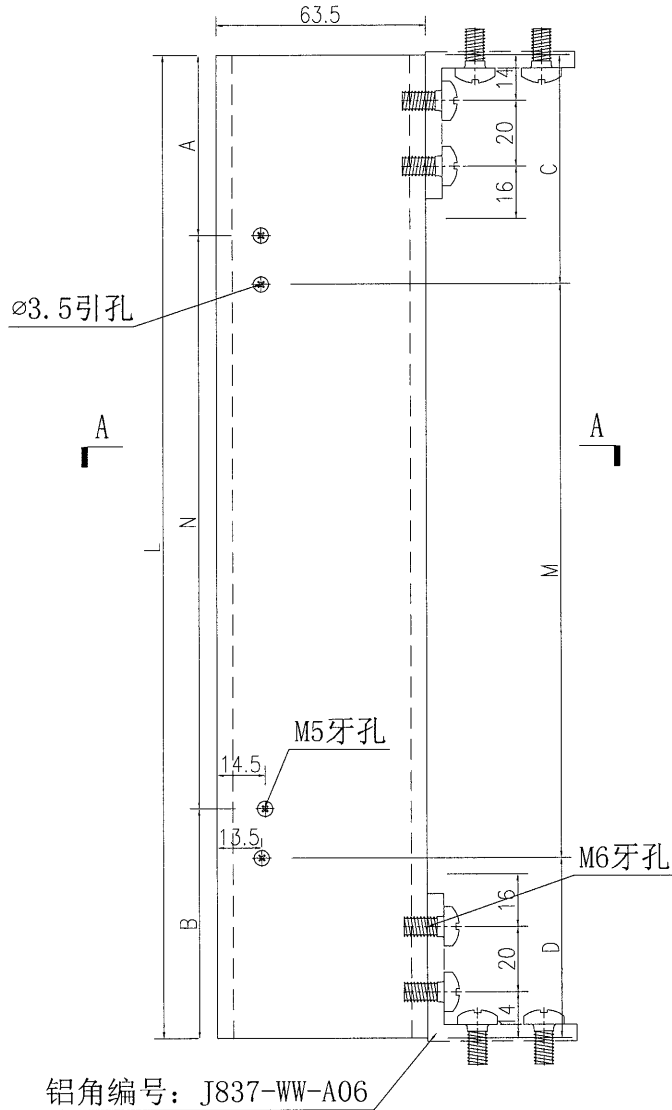
EG-DWG3



美特鋁質 有限公司
MIDI Aluminium Fabricator Ltd.

序號	物料編號	長度L	數量	A	N	B	C	M	D				
1	J837-WW-HAL59	1414.5	1	102.5	300	x	4	112.3	122.5	300	x	4	92.3
2	J837-WW-HAL60	1411.4	4	105.7	300	x	4	105.7	125.7	300	x	4	85.7
3	J837-WW-HAL61	1407.3	1	106.6	300	x	4	100.6	126.6	300	x	4	80.6
4	J837-WW-HAL62	1356	5	78	300	x	4	78	98	300	x	4	58

工程號	J-837	地盤	觀塘
-----	-------	----	----



SECTION A-A

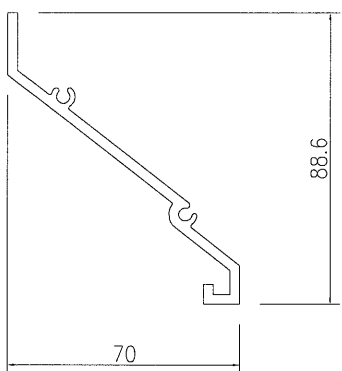
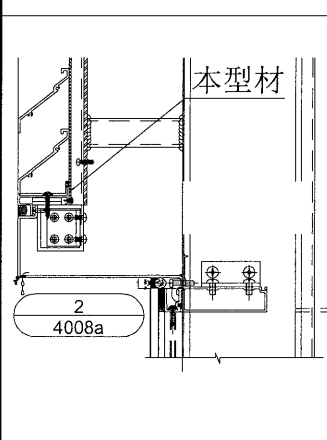
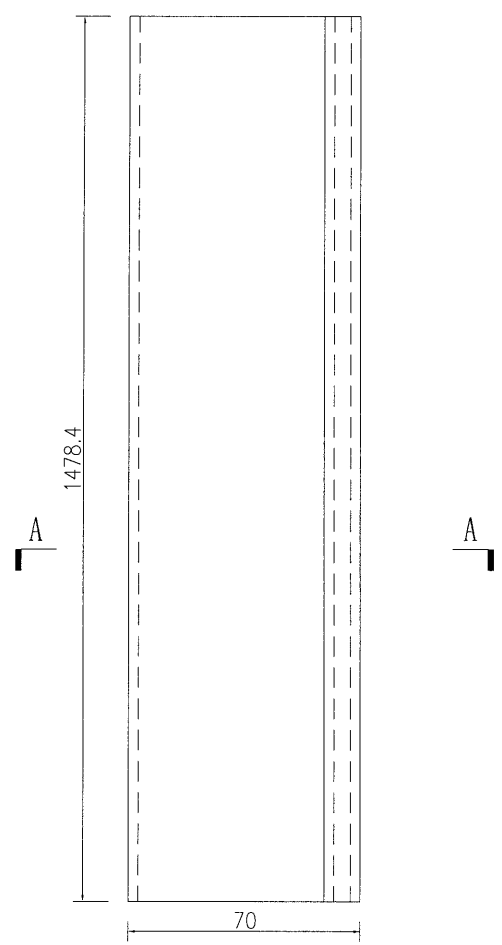
名稱	方通加工圖	制圖	吳禕瑜	2019-3-29	修改		
材料	PT0001060	復核			日期		
顏色	MILL	批准			圖號	J837-WW-HAL59	

EG-DWG3


美特鋁質 有限公司
 MIDI Aluminium Fabricator Ltd.

工程號 J-837 地盤 觀塘

序號	物料編號	長度L	數量
1	J837-WW-HAL63	1477.4	14
1	J837-WW-HAL64	1478.2	56
2	J837-WW-HAL65	1473.5	14
3	J837-WW-HAL66	1424	70
4	J837-WW-HAL67	1458	14
5	J837-WW-HAL68	1165	28



SECTION A-A

名稱	百葉片加工圖	制圖	吳禕瑜	2019-3-29	修改		
材料	X85618	復核			日期		
顏色	EC-DG-S332054 香檳色	批准			圖號	J837-WW-HAL63	

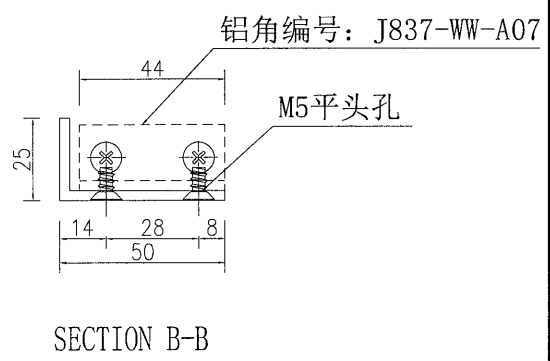
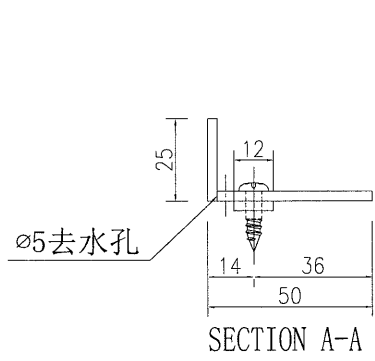
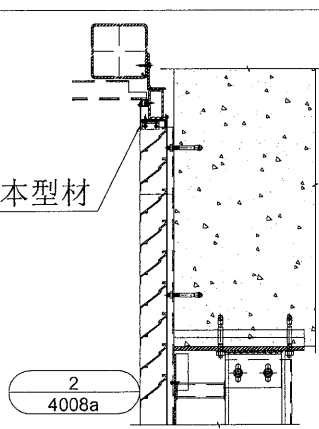
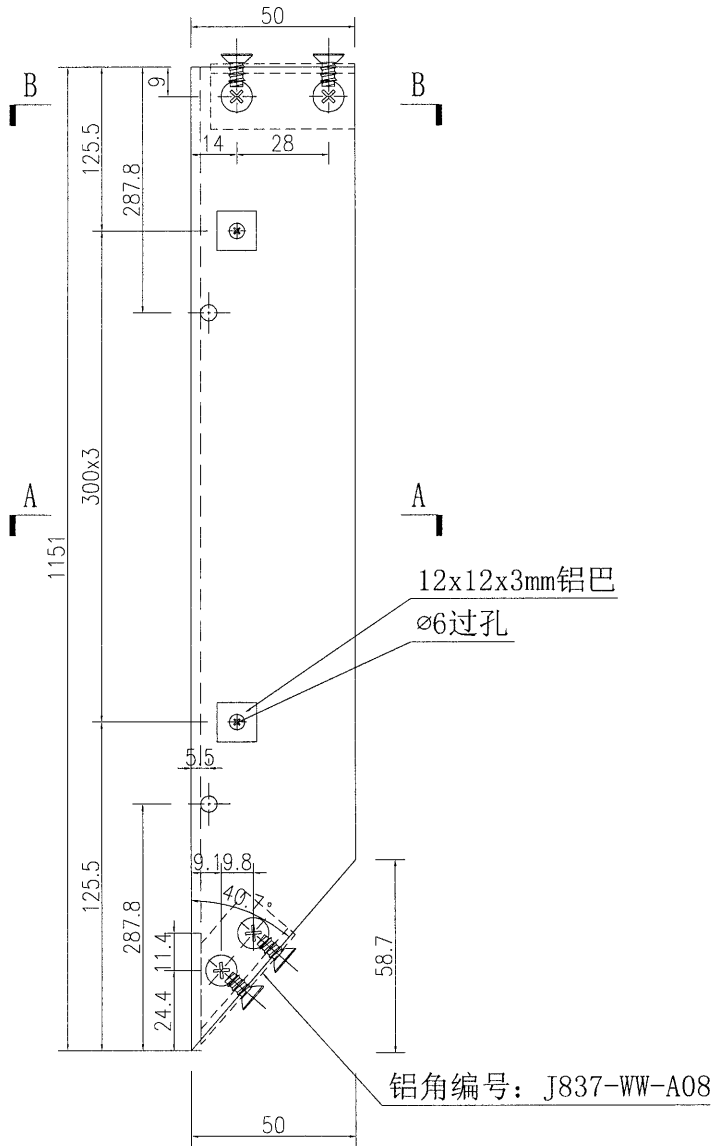
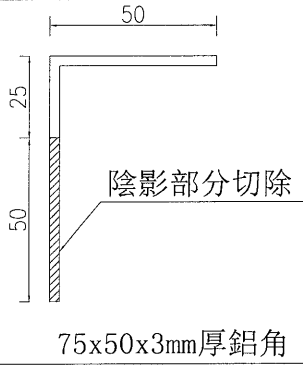
EG-DWG3

美特鋁質 有限公司
MIDI Aluminium Fabricator Ltd.

數量

1

工程號 J-837 地盤 觀塘



名稱	鋁角加工圖	制圖	吳禱瑜	2019-3-29	修改		
材料	PE0E10034	復核			日期		
顏色	EC-DG-S332054 香檳色	批准			圖號	J837-WW-HAL69	

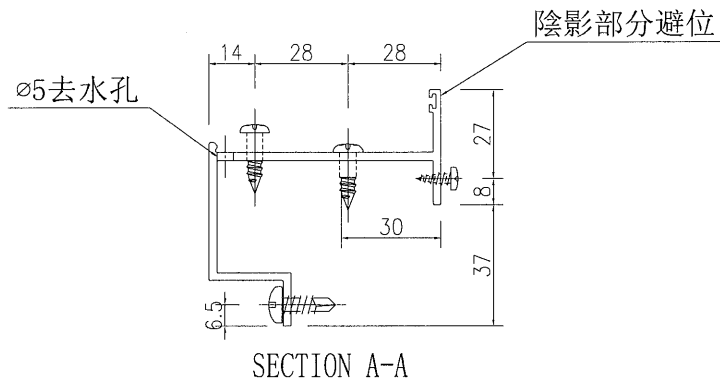
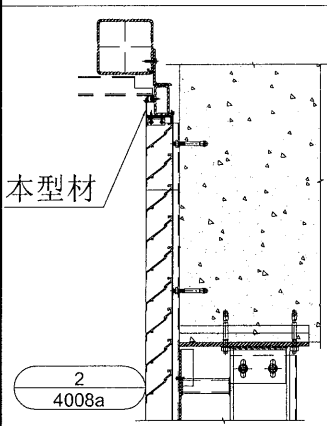
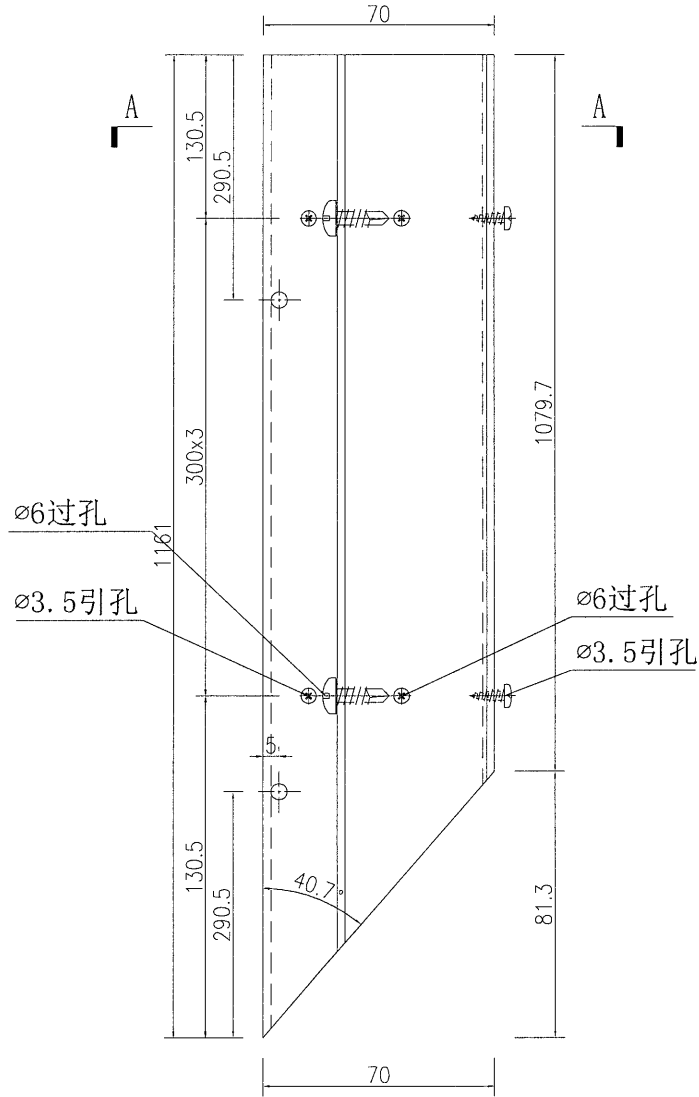
EG-DWG3

美特鋁質 有限公司
MIDI Aluminium Fabricator Ltd.

數量

1

工程號 J-837 地盤 觀塘



名稱	百葉頂框加工圖	制圖	吳禕瑜	2019-3-29	修改		
材料	X85617	復核			日期		
顏色	EC-DG-S332054 香檳色	批准			圖號	J837-WW-HAL70	

EG-DWG3



美特鋁質 有限公司
MIDI Aluminium Fabricator Ltd.

數量

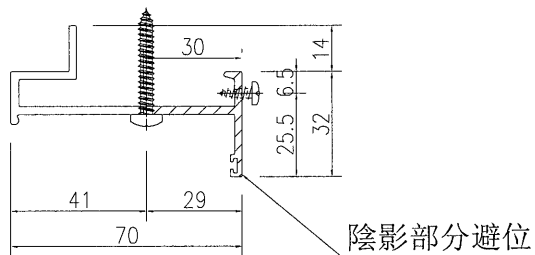
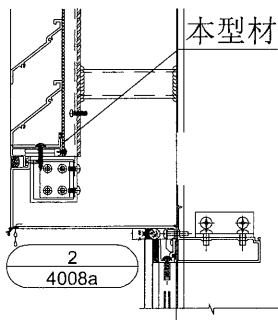
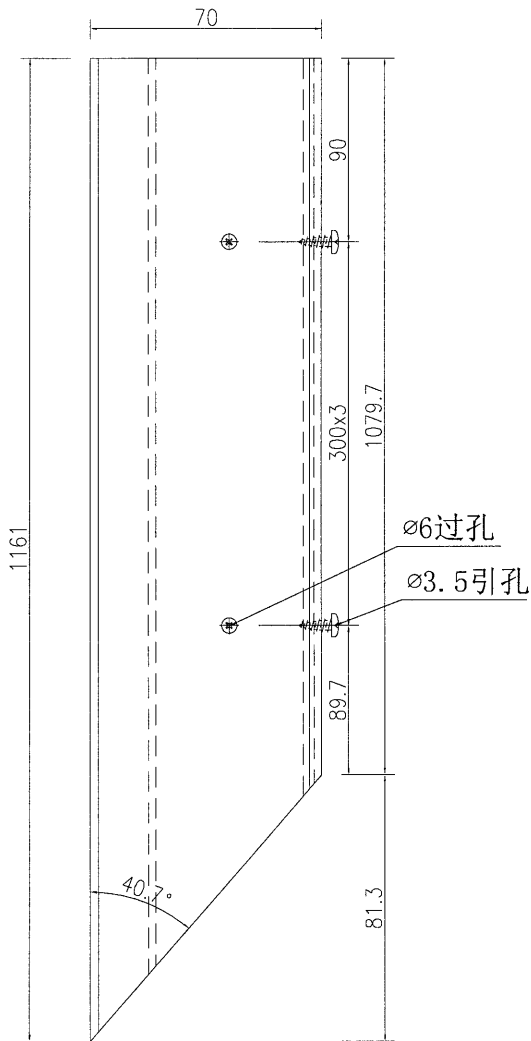
1

工程號

J-837

地盤

觀塘



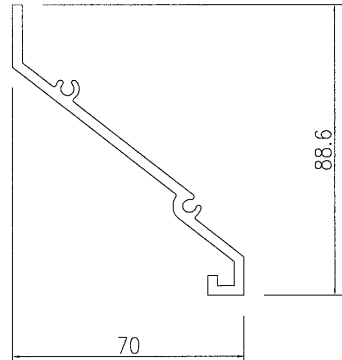
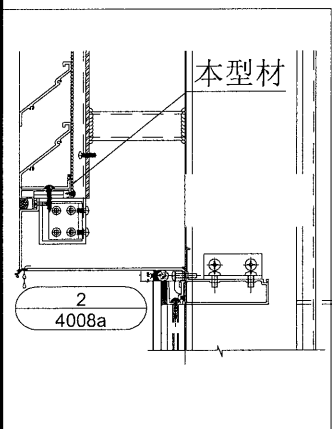
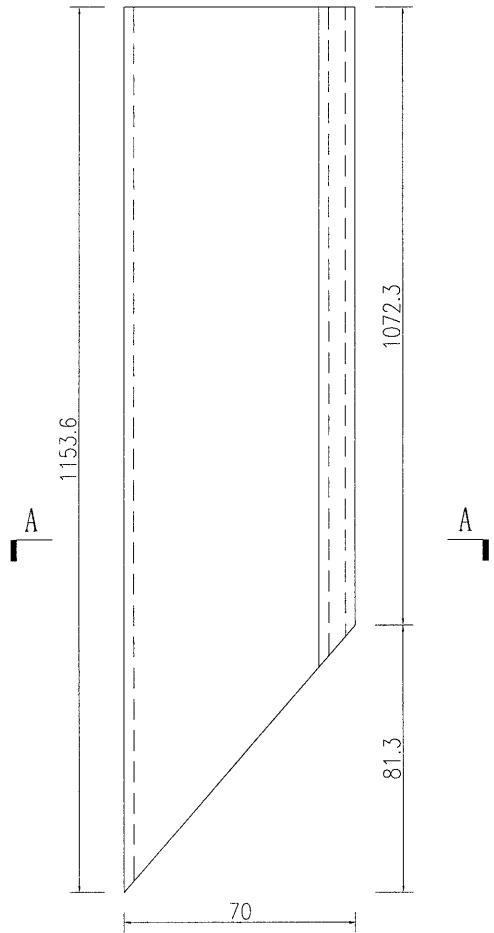
名稱	百葉底框加工圖	制圖	吳禕瑜	2019-3-29	修改		
材料	X85616	復核			日期		
顏色	EC-DG-S332054 香檳色	批准			圖號	J837-WW-HAL71	

EG-DWG3


美特鋁質 有限公司
 MIDI Aluminium Fabricator Ltd.

數量
14

工程號	J-837	地盤	觀塘
-----	-------	----	----



SECTION A-A

名稱	百葉片加工圖	制圖	吳禕瑜	2019-3-29	修改			
材料	X85618	復核			日期			
顏色	EC-DG-S332054 香檳色	批准			圖號	J837-WW-HAL72		

EG-DWG3

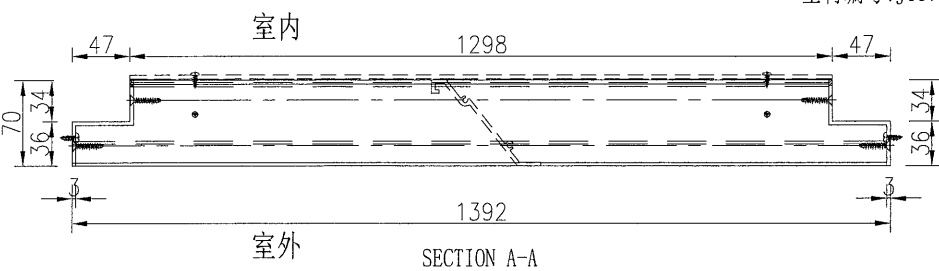
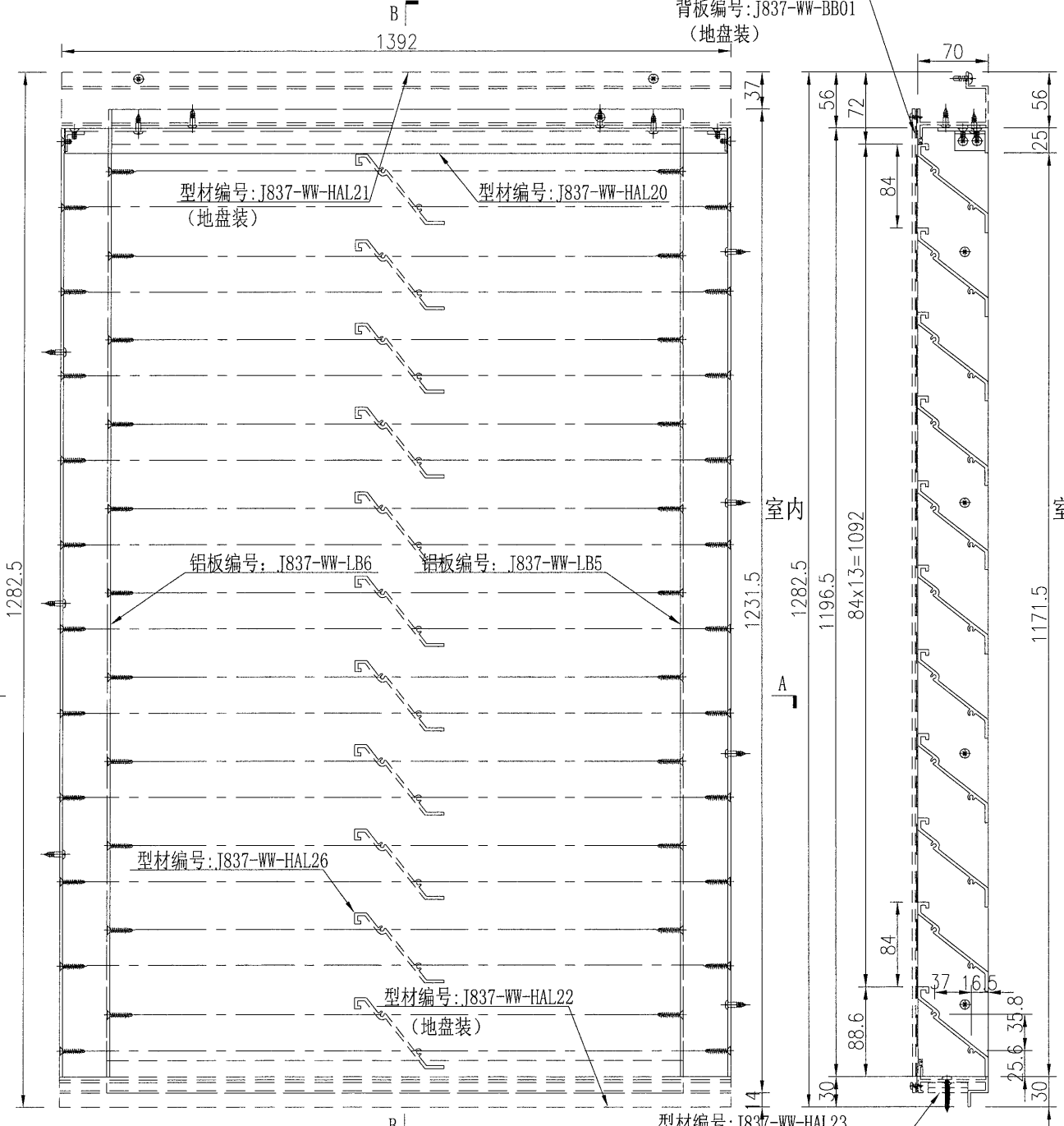


美特鋁質 有限公司
MIDI Aluminium Fabricator Ltd.

数量	备注
6	

工程號	J-837	地盤	觀塘
-----	-------	----	----

雀仔网1298*1231.5
背板编号: J837-WW-BB01
(地盘装)



SECTION B-B

名稱	百葉組框圖	制圖	吳禕瑜	2019.4.01	修改		
材料	-	復核			日期		
顏色	-	批准			圖號	J837-WW-BYK01	

EG-DWG3

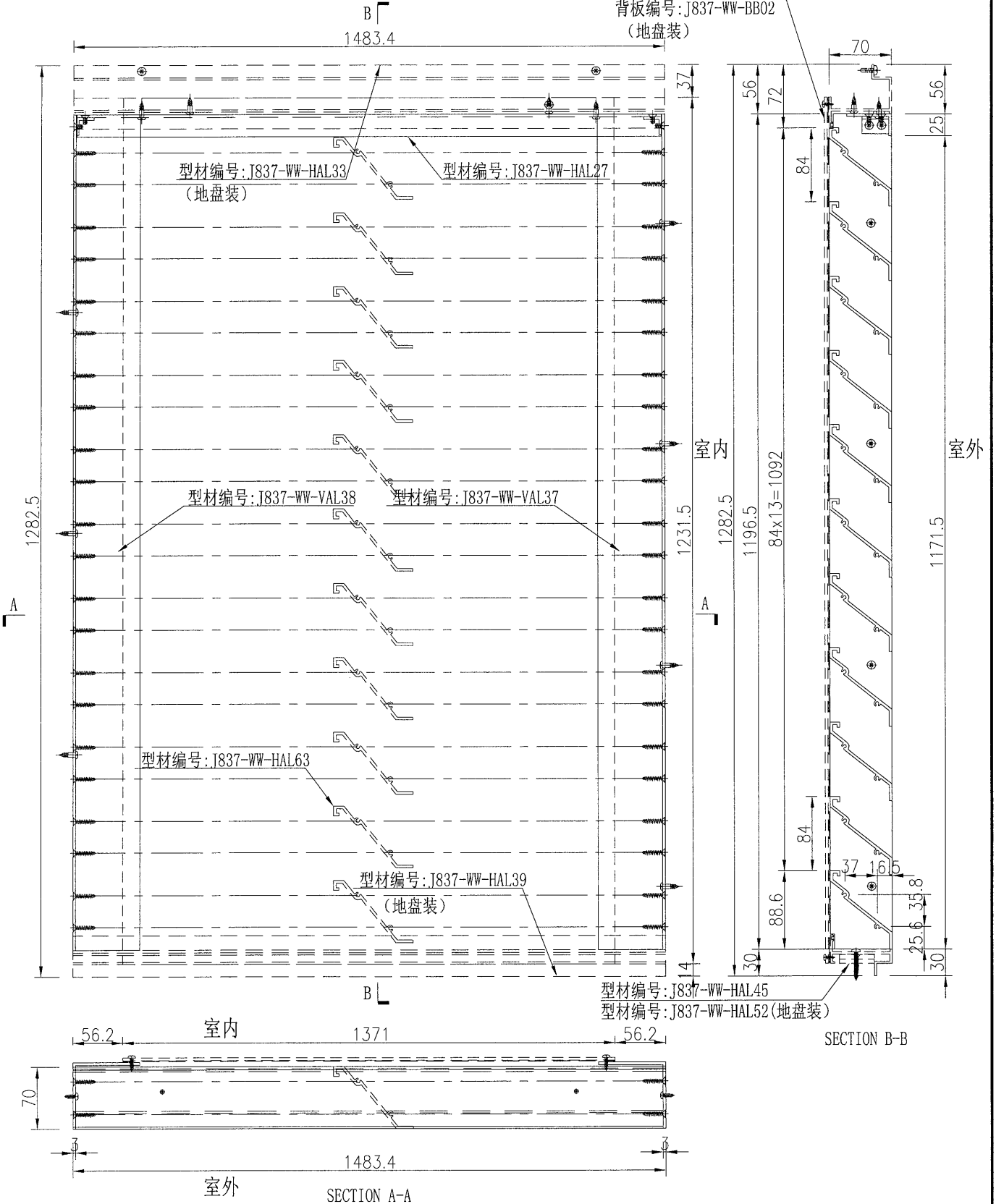


美特鋁質 有限公司
MIDI Aluminium Fabricator Ltd.

数量	备注
1	

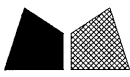
工程號 J-837 地盤 觀塘

雀仔网1371*1231.5
背板编号: J837-WW-BB02
(地盘装)



名稱	百葉組框圖	制圖	吳禕瑜	2019.4.01	修改		
材料	-	復核			日期		
顏色	-	批准			圖號	J837-WW-BYK02	

EG-DWG3

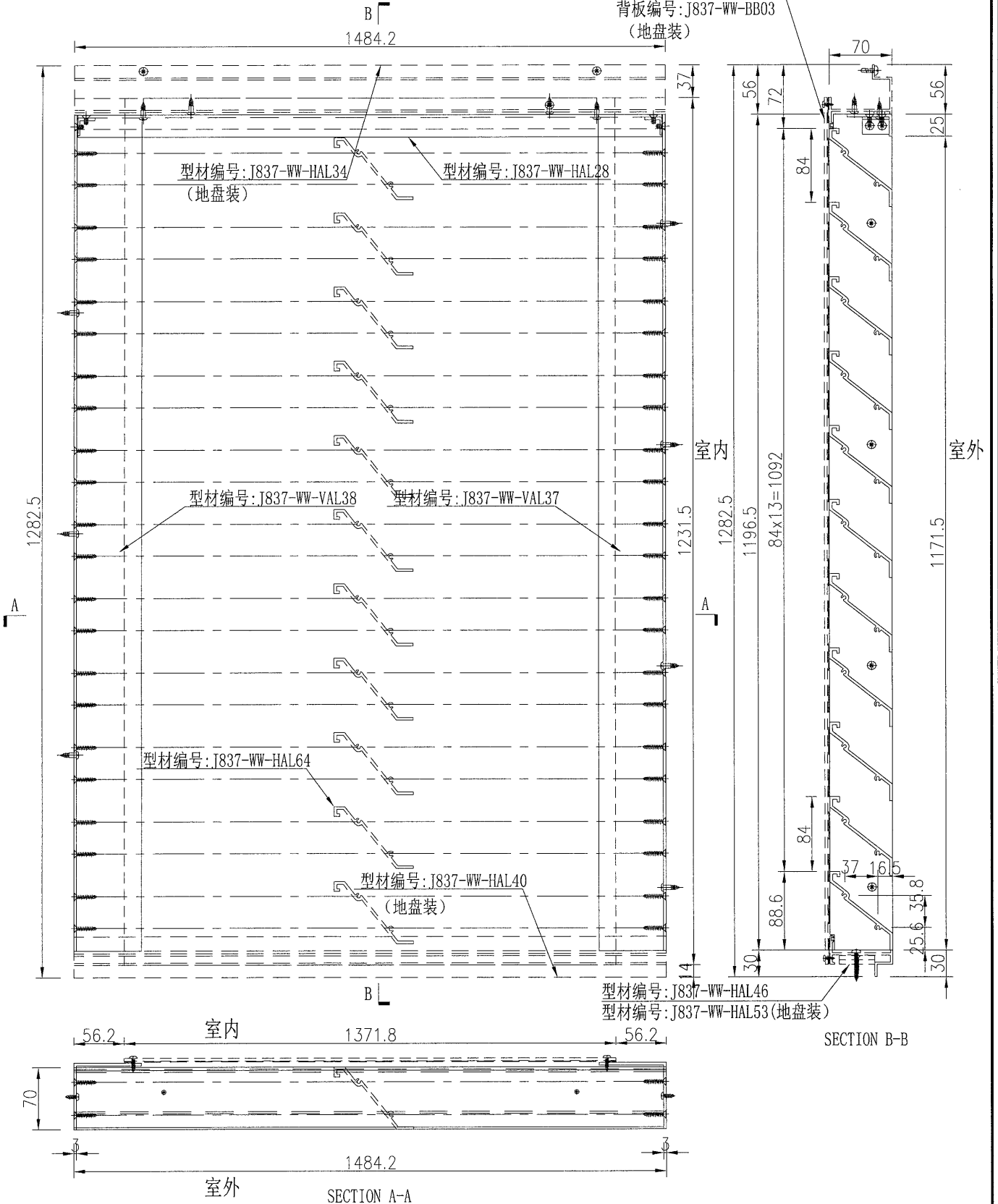


美特鋁質有限公司
MIDI Aluminium Fabricator Ltd.

数量	备注
4	

工程號	J-837	地盤	觀塘
-----	-------	----	----

雀仔网1371.8*1231.5
背板编号:J837-WW-BB03
(地盘装)



名稱	百葉組框圖	制圖	吳禕瑜	2019.4.01	修改		
材料	-	復核			日期		
顏色	-	批准			圖號	J837-WW-BYK03	

EG-DWG3

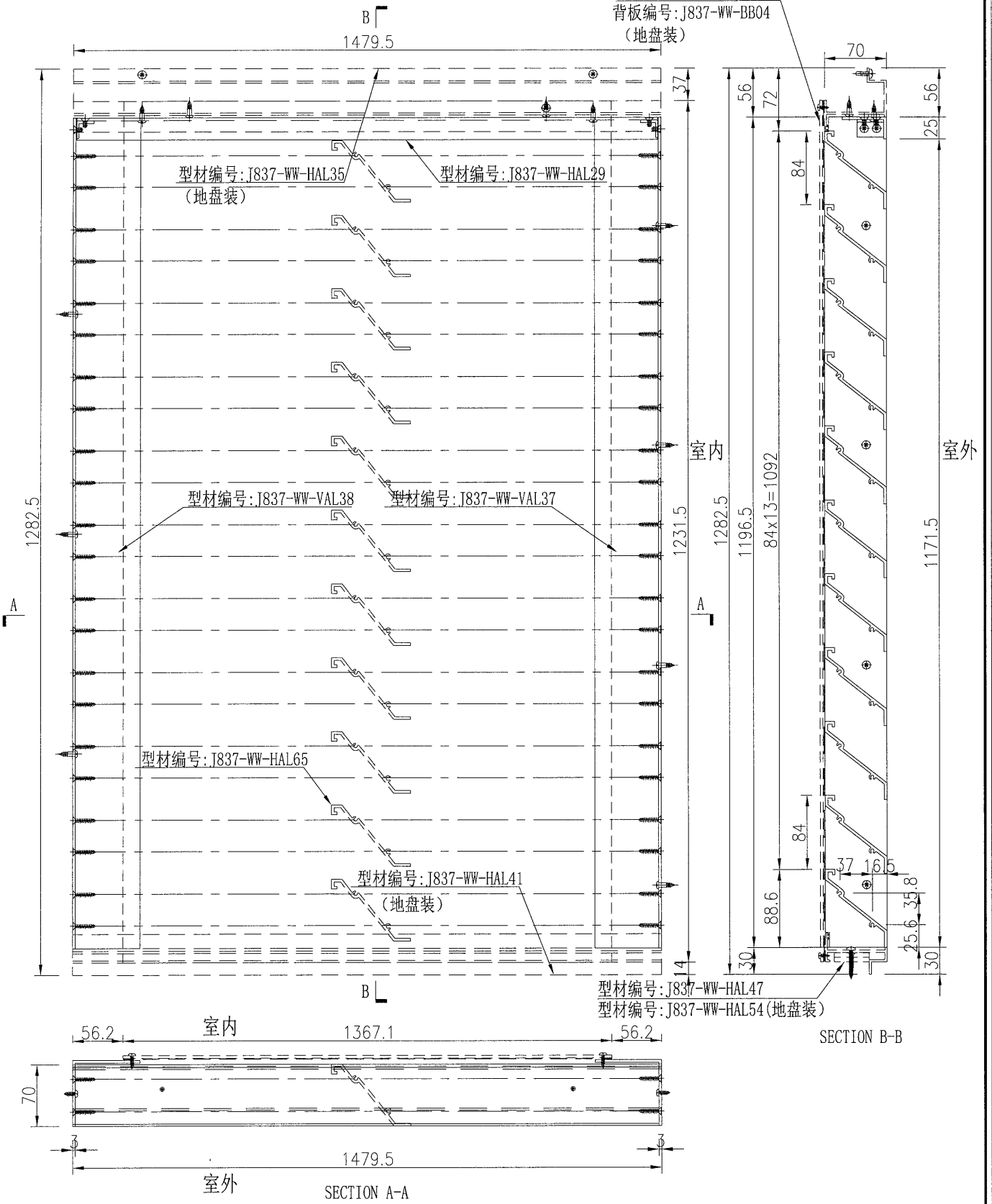


美特鋁質 有限公司
MIDI Aluminium Fabricator Ltd.

数量	备注
1	

工程號	J-837	地盤	觀塘
-----	-------	----	----

雀仔网1367.1*1231.5
背板编号:J837-WW-BB04
(地盘装)



名稱	百葉組框圖	制圖	吳禕瑜	2019.4.01	修改		
材料	-	復核			日期		
顏色	-	批准			圖號	J837-WW-BYK04	

EG-DWG3

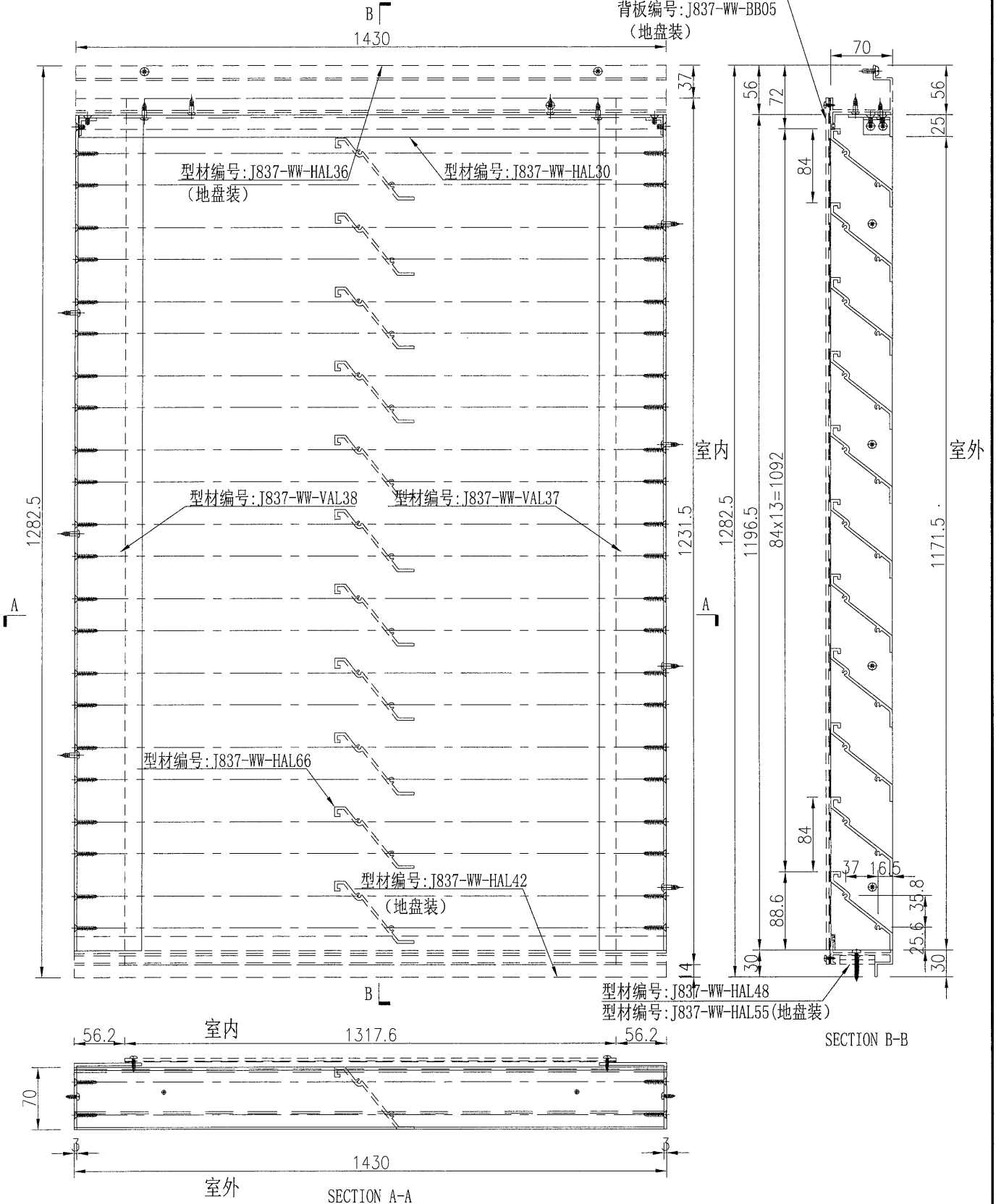


美特鋁質 有限公司
MIDI Aluminium Fabricator Ltd.

数量	备注
5	

工程號 J-837 地盤 觀塘

雀仔网1317.6*1231.5
背板编号:J837-WW-BB05
(地盘装)



名稱	百葉組框圖	制圖	吳禕瑜	2019.4.01	修改			
材料	-	復核			日期			
顏色	-	批准			圖號	J837-WW-BYK05		

EG-DWG3

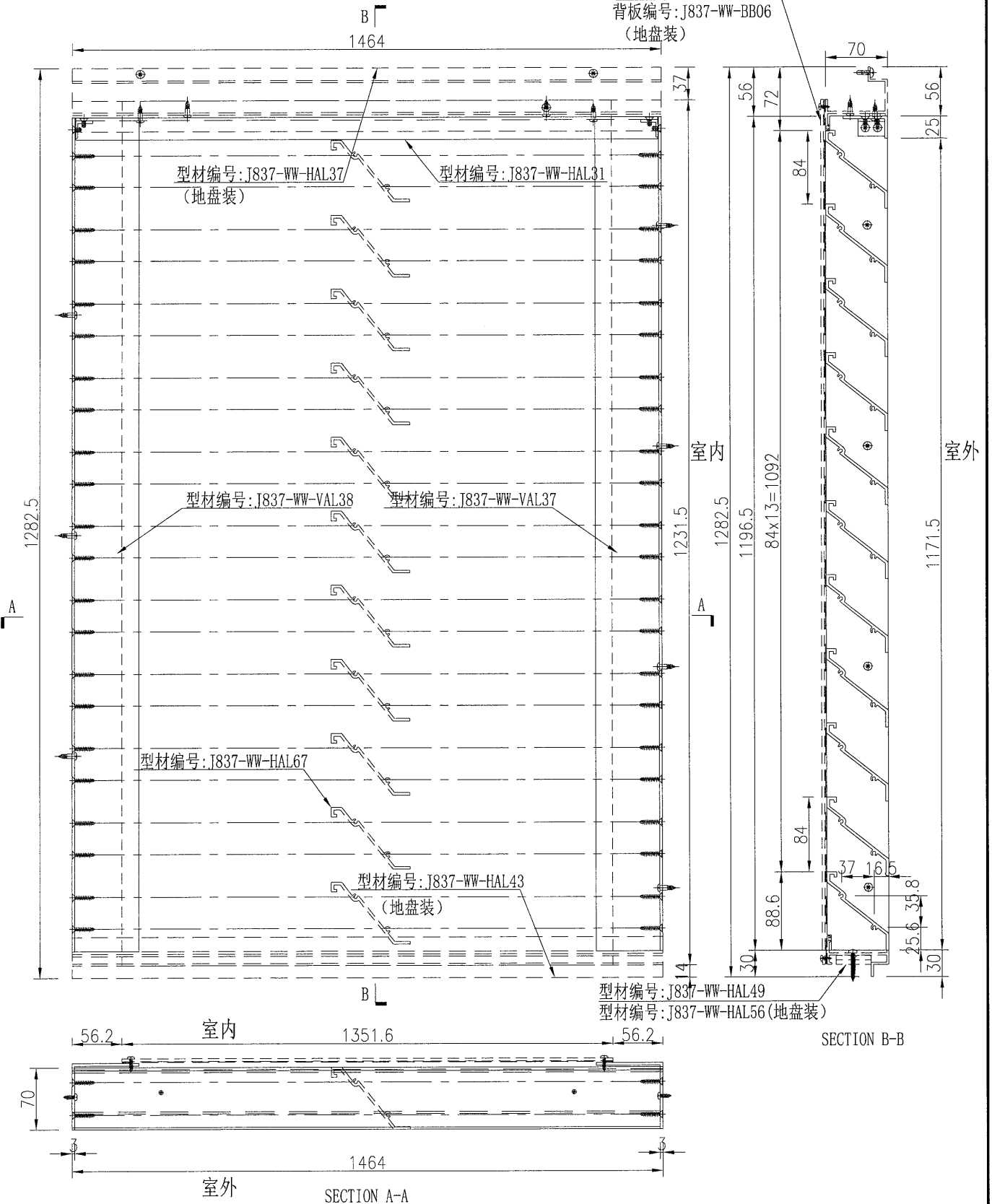


美特鋁質 有限公司
MIDI Aluminium Fabricator Ltd.

数量	备注
1	

工程號	J-837	地盤	觀塘
-----	-------	----	----

雀仔网1351.6*1231.5
背板编号: J837-WW-BB06
(地盘装)



名稱	百葉組框圖	制圖	吳禕瑜	2019.4.01	修改		
材料	-	復核			日期		
顏色	-	批准			圖號	J837-WW-BYK06	

EG-DWG3

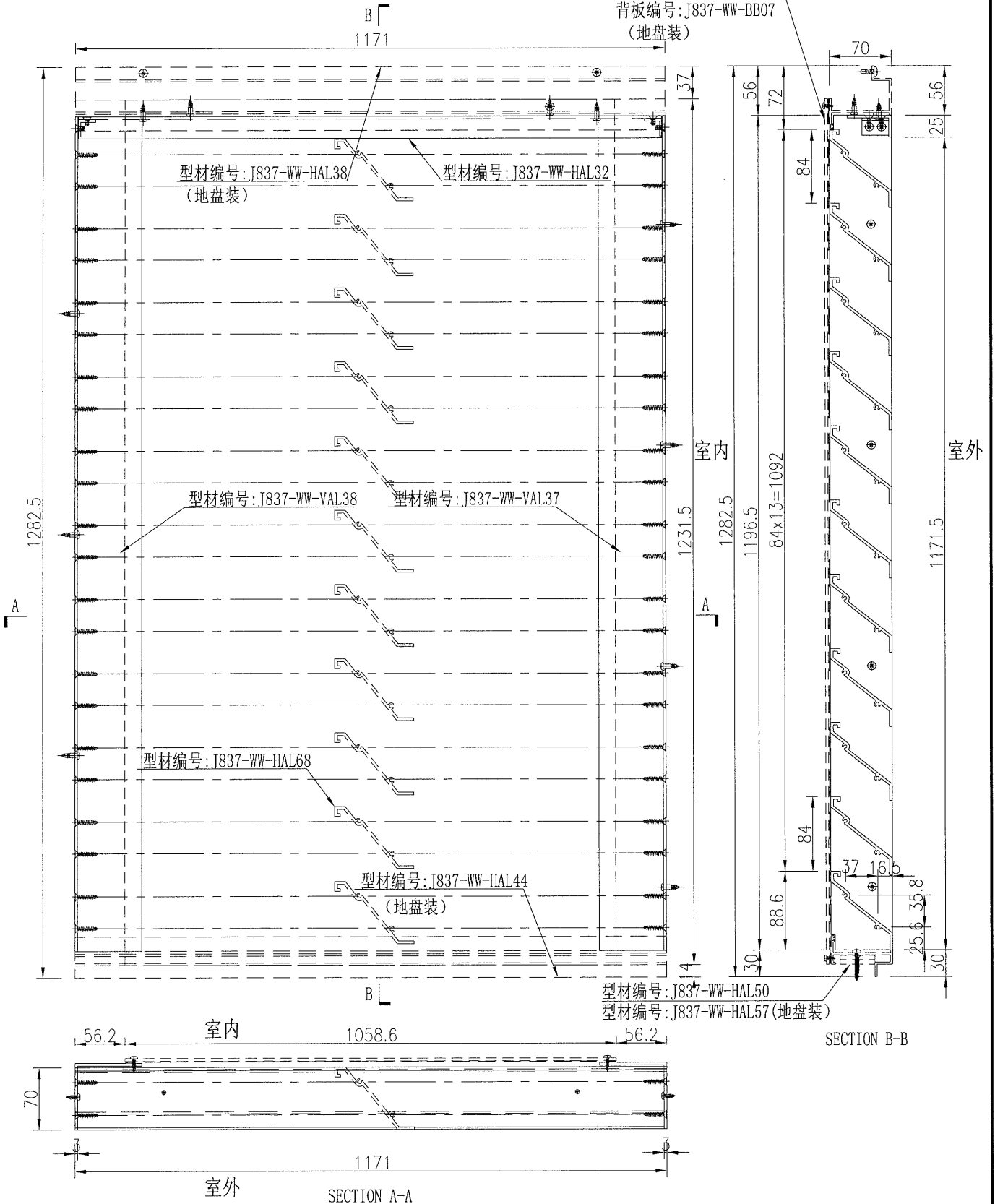


美特鋁質有限公司
MIDI Aluminium Fabricator Ltd.

数量	备注
2	

工程號 J-837 地盤 觀塘

雀仔网1058.6*1231.5
背板编号: J837-WW-BB07
(地盘装)



名稱	百葉組框圖	制圖	吳禕瑜	2019.4.01	修改			
材料	-	復核			日期			
顏色	-	批准			圖號	J837-WW-BYK07		

EG-DWG3

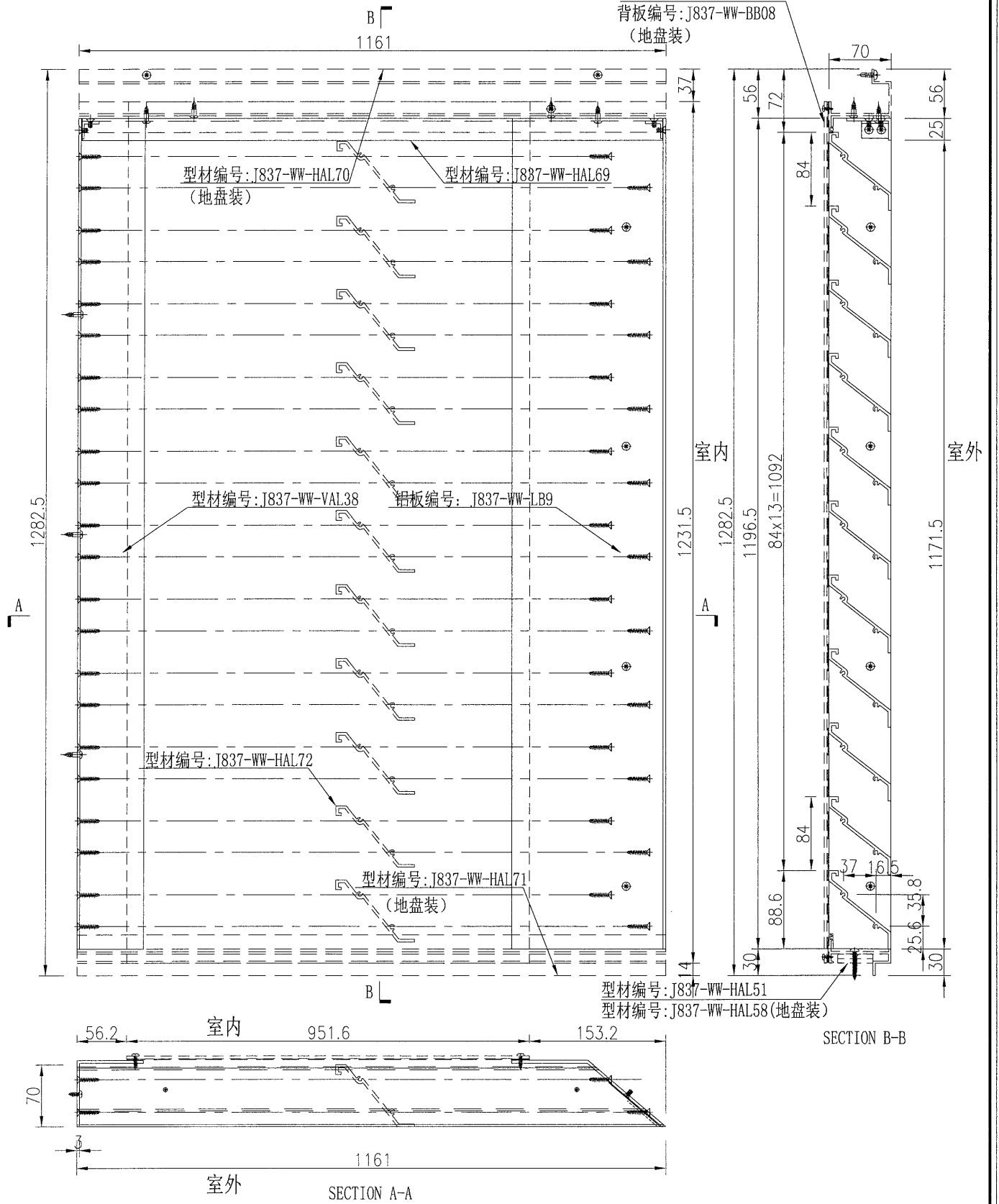


美特鋁質 有限公司
MIDI Aluminium Fabricator Ltd.

数量	备注
1	

工程號	J-837	地盤	觀塘
-----	-------	----	----

雀仔网951.6*1231.5
背板编号: J837-WW-BB08
(地盘装)



名稱	百葉組框圖	制圖	吳禕瑜	2019.4.01	修改		
材料	-	復核			日期		
顏色	-	批准			圖號	J837-WW-BYK08	

鋁材開料總表

工程號碼: J-833 工程名稱: 白石-屋仔

序號	鋁料編號	名稱	表面處理		開料長度	實用長料總數量		浪費率(%)
			顏色	層厚		支數	長度	
17	PE00E3004-鋁		香檳金		6000	5	30000	18.92
18	X85661-鋁槽	使用EI0190中的料	香檳金		5000	6	30000	7.56
22	CA0000322-鋁角	使用EI0190中的料	香檳金		5000	8	40000	12.56
23	PE0E10034-鋁		香檳金		6000	6	36000	18.33
24	X85617-百葉頂框	使用EI0190中的料	香檳金		4600	7	32200	8.10
25	X85616-百葉底框	使用EI0190中的料	香檳金		4600	7	32200	8.10
27	PE00E3465-鋁巴	使用EI0190中的料	MILL		6100	11	67100	9.11
30	X85618-百葉片	使用EI0190中的料	香檳金		6000	72	432000	4.67
31	PT0001060-鋁		MILL		4600	6	27600	15.42
32	PE0E10021-鋁角	使用EI0190中的料	MILL		5800	1	5800	71.10
33	45x45x5mm鋁角	使用倉存料	MILL		5800	1	5800	67.07

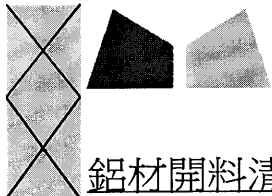
送至: _____

由: _____

日期: _____

簡短說明: _____

41



美特鋁質有限公司

MIDI ALUMINIUM FABRICATOR LTD

工程號碼:J-833, 工程名稱:白石-屋仔

開料長度:5800, 總長料支數:1, 總開料支數:35

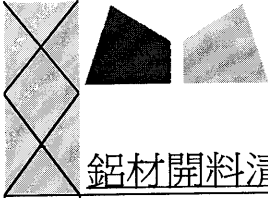
鋸片厚度(mm):4, 料頭尾總切除(mm):20, 浪費率

鋁材開料清單 45x45x5mm鋁角

鋁料 長度	窗號	編號(用料狀況)	實用長度(長料開數)	需要 支數	開料 支數	長料 支數	餘料 支數	編號(剩餘長度)
5800	J837-WW-A06a, J837-WW-A06	(餘料)1, 1	50.0	35	35	1	1	1@(3890)x1 1@(4592)x1

制表者: _____

42



美特鋁質有限公司
MIDI ALUMINIUM FABRICATOR LTD

工程號碼: J-833, 工程名稱: 白石-屋仔
開料長度: 5800, 總長料支數: 1, 總開料支數: 38
鋸片厚度(mm): 4, 料頭尾總切除(mm): 20, 浪費率(%): 71.1

鋁材開料清單 PEOE10021-鋁角

鋁料 長度	窗號	編號(用料狀況)	實用長度(長料開數)	需要 支數	開料 支數	長料 支數	餘料 支數	編號(剩餘長度)
5800	J837-WW-A07, J837-WW-A08	(餘料)1, 1	44.0	26	26	0	2	1@(4172)x1 1@(4124)x1
5800	J837-WW-A05	1	30.0	12	12	1	0	1@(5372)x1

制表者: _____



美特鋁質有限公司
MIDI ALUMINIUM FABRICATOR LTD

工程號碼: J-833, 工程名稱: 白石-屋仔

開料長度: 6000, 總長料支數: 72, 總開料支數: 294

鋁材開料清單 X85618-百葉片

鋸片厚度(mm): 4, 料頭尾總切除(mm): 20, 浪費率(%): 4.67

鋁料 長度	窗號	編號(用料狀況)	實用長度(長料開數)	需要 支數	開料 支數	長料 支數	餘料 支數	編號(剩餘長度)
6000	J837-WW-HAL64	22-35	1478.2	56	56	14	0	22-35@(51.2)x14
6000	J837-WW-HAL63	36-39	1477.4	14	14	4	0	36-38@(54.4)x3 39@(3017.2)x1
6000	J837-WW-HAL65	(餘料)39	1473.5	14	2	0	1	39@(62.2)x1
6000	J837-WW-HAL65	40-42	1473.5		12	3	0	40-42@(70)x3
6000	J837-WW-HAL67	43-46	1458.0	14	14	4	0	43-45@(132)x3 46@(3056)x1
6000	J837-WW-HAL66	(餘料)46	1424.0	70	2	0	1	46@(200)x1
6000	J837-WW-HAL66	47-63	1424.0		68	17	0	47-63@(268)x17
6000	J837-WW-HAL26	1-21	1384.0	84	84	21	0	1-21@(428)x21
6000	J837-WW-HAL68	64-69	1165.0	28	28	6	0	64-68@(135)x5 69@(2473)x1
6000	J837-WW-HAL72	(餘料)69	1153.6	14	2	0	1	69@(157.8)x1
6000	J837-WW-HAL72	70-72	1153.6		12	3	0	70-71@(192)x2 72@(3664.8)x1

制表者: _____

鋁料編號: X85618-百葉片(開料清單), 共12頁 第4頁

打印日期: 2019/4/8 打印時間: 17:14



美特鋁質有限公司
MIDI ALUMINIUM FABRICATOR LTD

工程號碼: J-833, 工程名稱: 白石-屋仔
開料長度: 4600, 總長料支數: 6, 總開料支數: 17
鋸片厚度(mm): 4, 料頭尾總切除(mm): 20, 浪費率

鋁材開料清單 PT0001060-鋁通

鋁料 長度	窗號	編號(用料狀況)	實用長度(長料開數)	需要 支數	開料 支數	長料 支數	餘料 支數	編號(剩餘長度)
4600	J837-WW-HAL59	3	1414.5	1	1	1	0	3@(3161.5)x1
4600	J837-WW-HAL60	(餘料)3	1411.4	4	2	0	1	3@(330.7)x1
4600	J837-WW-HAL60	4	1411.4		2	1	0	4@(1749.2)x1
4600	J837-WW-HAL61	(餘料)4	1407.3	1	1	0	1	4@(337.9)x1
4600	J837-WW-HAL62	5-6	1356.0	5	5	2	0	5@(500)x1 6@(1860)x1
4600	J837-WW-HAL25	1-2	1318.0	6	6	2	0	1-2@(614)x2



工程號碼: J-833, 工程名稱: 白石-屋仔
 開料長度: 6100, 總長料支數: 11, 總開料支數: 44
 鋸片厚度(mm): 4, 料頭尾總切除(mm): 20, 浪費率(%): 9.11

鋁材開料清單 PE00E3465-鋁巴

鋁料 長度	窗號	編號(用料狀況)	實用長度(長料開數)	需要 支數	開料 支數	長料 支數	餘料 支數	編號(剩餘長度)
6100	J837-WW-HAL46, J837-WW-HAL53	1-3	1484.2	9	9	3	0	1-2@(127.2)x2 3@(4591.8)x1
6100	J837-WW-HAL45, J837-WW-HAL52	(餘料)3, 3	1483.4	2	2	0	2	3@(3104.4)x1 3@(1617)x1
6100	J837-WW-HAL47	(餘料)3	1479.5	6	1	0	1	3@(133.5)x1
6100	J837-WW-HAL54	4-5	1479.5		5	2	0	4@(146)x1 5@(4596.5)x1
6100	J837-WW-HAL49, J837-WW-HAL56	(餘料)5, 5	1464.0	3	3	0	2	5@(3128.5)x1 5@(192.5)x1
6100	J837-WW-HAL55	(餘料)7	1430.0	6	1	0	1	7@(3212)x1
6100	J837-WW-HAL48	6-7	1430.0		5	2	0	6@(344)x1 7@(4646)x1
6100	J837-WW-HAL23	(餘料)7	1298.0	12	2	0	1	7@(608)x1
6100	J837-WW-HAL23, J837-WW-HAL24	8-10	1298.0		10	3	0	8-9@(872)x2 10@(3476)x1
6100	J837-WW-HAL50	(餘料)10	1171.0	4	2	0	1	10@(1126)x1
6100	J837-WW-HAL57	11	1171.0		2	1	0	11@(3730)x1
6100	J837-WW-HAL51, J837-WW-HAL58	(餘料)10-11	1080.0	2	2	0	2	10@(42)x1 11@(2646)x1



工程號碼:J-833, 工程名稱:白石-屋仔
 開料長度:4600, 總長料支數:7, 總開料支數:21
 鋸片厚度(mm):4, 料頭尾總切除(mm):20, 浪費率(%):8.1

鋁材開料清單 X85616-百葉底框

鋁料 長度	窗號	編號(用料狀況)	實用長度(長料開數)	需要 支數	開料 支數	長料 支數	餘料 支數	編號(剩餘長度)
4600	J837-WW-HAL40	3-4	1484.2	4	4	2	0	3@(115.4)x1 4@(3091.8)x1
4600	J837-WW-HAL39	(餘料)4	1483.4	1	1	0	1	4@(1604.4)x1
4600	J837-WW-HAL41	(餘料)4	1479.5	1	1	0	1	4@(120.9)x1
4600	J837-WW-HAL43	5	1464.0	1	1	1	0	5@(3112)x1
4600	J837-WW-HAL42	(餘料)5	1430.0	5	2	0	1	5@(244)x1
4600	J837-WW-HAL42	6	1430.0		3	1	0	6@(278)x1
4600	J837-WW-HAL22	1-2	1392.0	6	6	2	0	1-2@(392)x2
4600	J837-WW-HAL44	7	1171.0	2	2	1	0	7@(2230)x1
4600	J837-WW-HAL71	(餘料)7	1161.0	1	1	0	1	7@(1065)x1



工程號碼: J-833, 工程名稱: 白石-屋仔
 開料長度: 4600, 總長料支數: 7, 總開料支數: 21
 鋸片厚度(mm): 4, 料頭尾總切除(mm): 20, 浪費率(%): 8.1

鋁材開料清單 X85617-百葉

鋁料 長度	窗號	編號(用料狀況)	實用長度(長料開數)	需要 支數	開料 支數	長料 支數	餘料 支數	編號(剩餘長度)
4600	J837-WW-HAL34	3-4	1484.2	4	4	2	0	3@(115.4)x1 4@(3091.8)x1
4600	J837-WW-HAL33	(餘料)4	1483.4	1	1	0	1	4@(1604.4)x1
4600	J837-WW-HAL35	(餘料)4	1479.5	1	1	0	1	4@(120.9)x1
4600	J837-WW-HAL37	5	1464.0	1	1	1	0	5@(3112)x1
4600	J837-WW-HAL36	(餘料)5	1430.0	5	2	0	1	5@(244)x1
4600	J837-WW-HAL36	6	1430.0		3	1	0	6@(278)x1
4600	J837-WW-HAL21	1-2	1392.0	6	6	2	0	1-2@(392)x2
4600	J837-WW-HAL38	7	1171.0	2	2	1	0	7@(2230)x1
4600	J837-WW-HAL70	(餘料)7	1161.0	1	1	0	1	7@(1065)x1



美特鋁質有限公司

MIDI ALUMINIUM FABRICATOR LTD

工程號碼: J-833, 工程名稱: 白石-屋仔

開料長度: 6000, 總長料支數: 6, 總開料支數: 21

鋸片厚度(mm): 4, 料頭尾總切除(mm): 20, 浪費率(%): 18.33

鋁材開料清單 PEOE10034-鋸

鋁料 長度	窗號	編號(用料狀況)	實用長度(長料開數)	需要 支數	開料 支數	長料 支數	餘料 支數	編號(剩餘長度)
6000	J837-WW-HAL28	(餘料)2	1476.2	4	2	0	1	2@(243.6)x1
6000	J837-WW-HAL28	3	1476.2		2	1	0	3@(3019.6)x1
6000	J837-WW-HAL27	(餘料)3	1475.4	1	1	0	1	3@(1540.2)x1
6000	J837-WW-HAL29	(餘料)3	1471.5	1	1	0	1	3@(64.7)x1
6000	J837-WW-HAL31	4	1456.0	1	1	1	0	4@(4520)x1
6000	J837-WW-HAL30	(餘料)4	1422.0	5	3	0	1	4@(242)x1
6000	J837-WW-HAL30	5	1422.0		2	1	0	5@(3128)x1
6000	J837-WW-HAL20	1-2	1384.0	6	6	2	0	1@(428)x1 2@(3204)x1
6000	J837-WW-HAL32	(餘料)5	1163.0	2	2	0	1	5@(794)x1
6000	J837-WW-HAL69	6	1151.0	1	1	1	0	6@(4825)x1



美特鋁質有限公司
MIDI ALUMINIUM FABRICATOR LTD

工程號碼: J-833, 工程名稱: 白石-屋仔
開料長度: 5000, 總長料支數: 8, 總開料支數: 29
鋸片厚度(mm): 4, 料頭尾總切除(mm): 20, 浪費率(%): 12.56

鋁材開料清單 CA0000322-鋁角

鋁料 長度	窗號	編號(用料狀況)	實用長度(長料開 數)	需要 支數	開料 支數	長料 支數	餘料 支數	編號(剩餘長度)
5000	J837-WW-VAL38, J837- WW-VAL37, J837-WW- VAL38	(餘料)4, 1-8	1196.5	29	29	8	1	4@(178)x1 1-3@(178)x3 4@(2579)x1 5-7@(178)x3 8@(3779.5)x1



工程號碼: J-833, 工程名稱: 白石-屋仔
 開料長度: 5000, 總長料支數: 6, 總開料支數: 23
 鋸片厚度(mm): 4, 料頭尾總切除(mm): 20, 浪費率(%): 7.56

鋁材開料清單 X85661-鋁槽

	窗號	編號(用料狀況)	實用長度(長料開數)	需要 支數	開料 支數	長料 支數	餘料 支數	編號(剩餘長度)
5000	J837-WW-VAL35, J837-WW-VAL36, J837-WW-VAL34, J837-WW-VAL35	(餘料)2, 6, 1-6	1196.5	23	23	6	2	2@(178)x1 6@(1378.5)x1 1@(178)x1 2@(1378.5)x1 3-5@(178)x3 6@(2579)x1

工程號碼: J-833, 工程名稱: 白石-屋仔

開料長度: 6000, 總長料支數: 5, 總開料支數: 19

鋸片厚度(mm): 4, 料頭尾總切除(mm): 20, 浪費率(%): 18.92

鋁材開料清單 PE00E3004-鋁通

鋁料 長度	窗號	編號(用料狀況)	實用長度(長料開數)	需要 支數	開料 支數	長料 支數	餘料 支數	編號(剩餘長度)
6000	J837-WW-VAL32	1-3	1279.0	11	11	3	0	1-2@(848)x2 3@(2131)x1
6000	J837-WW-VAL30, J837-WW-VAL33	(餘料)3, 5	1260.0	8	2	0	2	3@(867)x1 5@(2188)x1
6000	J837-WW-VAL31	4-5	1260.0		6	2	0	4@(924)x1 5@(3452)x1