



工程指示 / 要求簡箋(E.I.)

工程指示編號：EI / 0421 / 19

修改版次：-

工程編號：J837 平台

工程名稱：觀塘 裕民坊平台

工程項目：鋁摺件加力骨鋁料加工圖(雨棚位置)

收件人：生統

發件人：Leung Hin Wai

日期：09/04/2019

要求提供 / 確認 事項：

- | | | |
|------------------------------------|-------------------------------------|-------------------------------|
| <input type="checkbox"/> 初步鋁料 B.M. | <input type="checkbox"/> 加工拆圖，然後生產 | <input type="checkbox"/> 尺寸表 |
| <input type="checkbox"/> 正式鋁料 B.M. | <input type="checkbox"/> 技術上資料 / 指示 | <input type="checkbox"/> 報價 |
| <input type="checkbox"/> 配件 B.M. | <input type="checkbox"/> 樣辦或貨品說明書 | <input type="checkbox"/> 分判合約 |
| <input type="checkbox"/> 其他：_____ | | |

內容：

請按附頁加工，配合 EI0410 鋁摺件。

請在_____前完成上列要求。

附：- 1+22頁

以上項目為：

- 原合約工程包 原合約工程加 / 減賬 新工程報價

原因：-_____

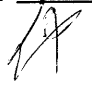
分發東莞各部門：


- () 生產技術總監 連附件 () 技術部 連附件 () 生產部 連附件 () 機械設計部 連附件
 () 採購部 連附件 () 生產統籌部 連附件
 () 質檢部 連附件 () 會計部 連附件 () 報關組 連附件 () 其他 _____ 連附件

分發香港各部門：

- () 行政部 連附件 () 會計部 連附件 () 統籌部 連附件 () 工程部地盤科文(柄) 連附件
 () 採購部 連附件 () QS 部 連附件 () 維修部 連附件 () 其他 _____ 連附件

傳遞編號：HK0816

發件人簽署：

項目經理簽署：

E110421

H/K 0816

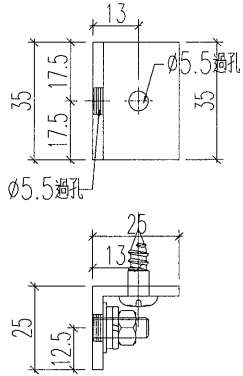
EG-DWG3



美特鋁質 有限公司
MIDI Aluminium Fabricator Ltd.

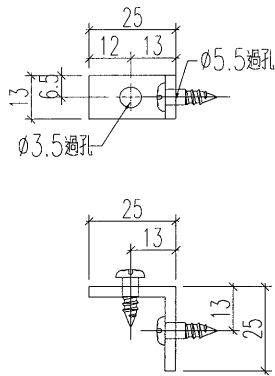
工程號	J-837	地盤	觀塘平臺
-----	-------	----	------

此鋁角用於加力骨固定



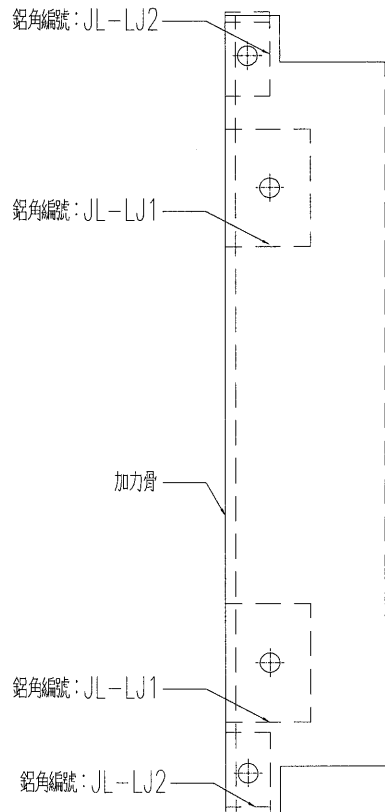
鋁角編號: JL-LJ1
數量: 12750

此鋁角用於加力骨兩頭固定



鋁角編號: JL-LJ2
數量: 5550

鋁角安裝示意圖



名稱	鋁角加工圖	制圖	黃漢卿	2019.4.2	修改			
材料	25x25x3mm鋁角	復核	王禮秋	2019.4.2	日期			
顏色	MILL	批准			圖號	JL-LJ1		

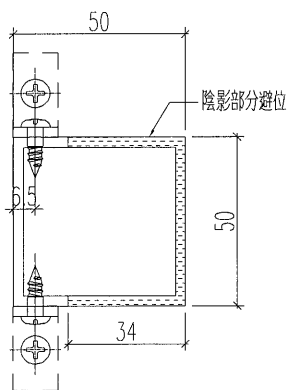
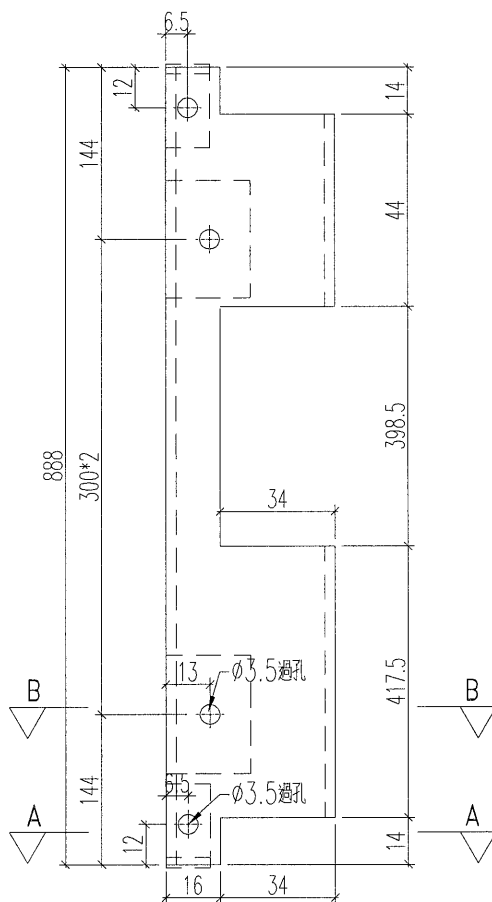
EG-DWG3



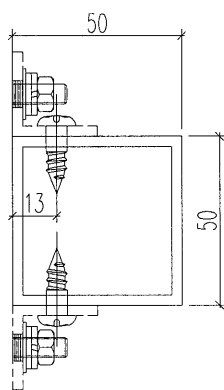
美特鋁質 有限公司
MIDI Aluminium Fabricator Ltd.

加工數量：194支

工程號 J-837 地盤 觀塘平臺



剖圖B-B



剖圖A-A

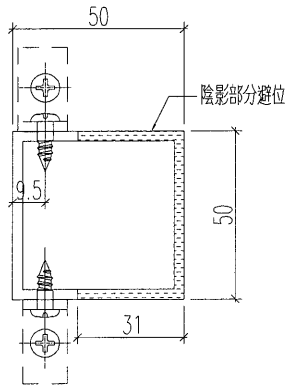
名稱	加力骨加工圖	制圖	黃漢卿	2019.4.2	修改			
材料	50x50x3mm方通	復核	王禮秋	2019.4.2	日期			
顏色	MILL	批准			圖號	AP-JL1		



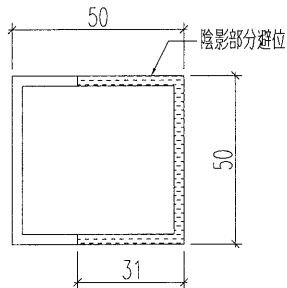
美特鋁質 有限公司
MIDI Aluminium Fabricator Ltd.

加工數量：178支

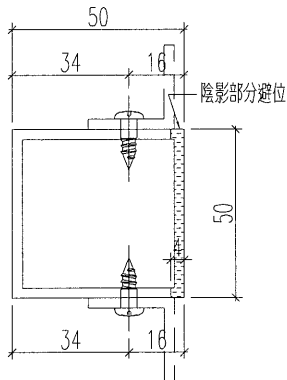
工程號 J-837 地盤 截捨平臺



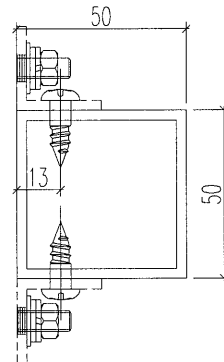
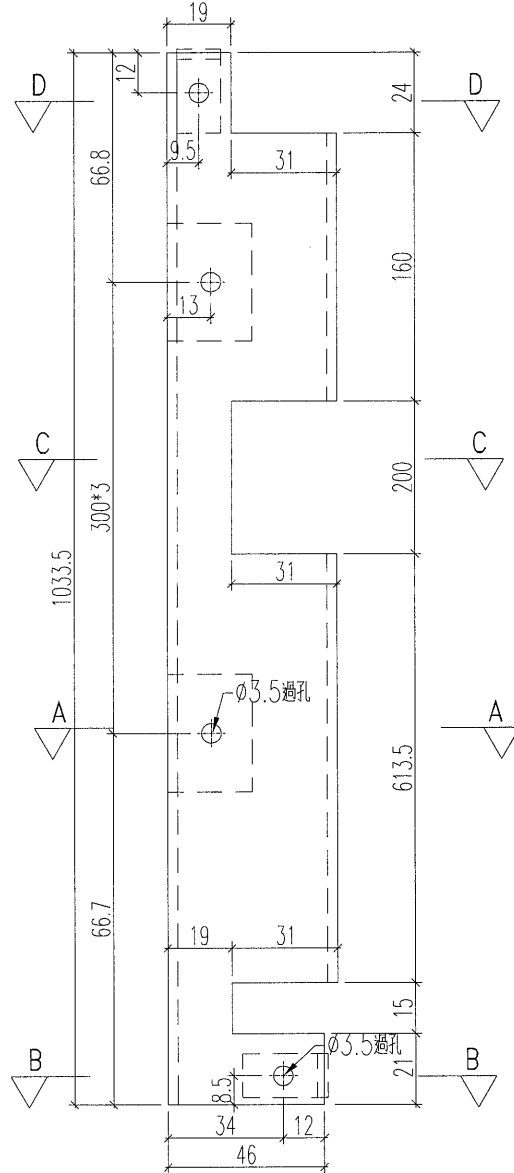
剖圖D-D



剖圖C-C



剖圖B-B



剖圖A-A

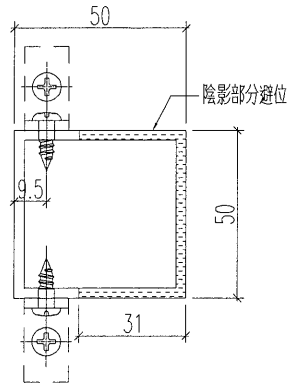
名稱	加力骨加工圖	制圖	黃漢卿	2019.4.2	修改			
材料	50x50x3mm方通	復核	王禮秋	2019.4.2	日期			
顏色	MILL	批准			圖號	AP-JL2		



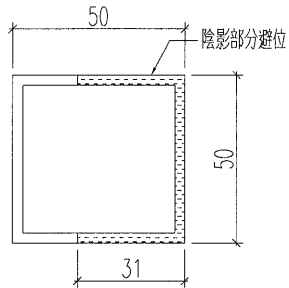
美特鋁質 有限公司
MIDI Aluminium Fabricator Ltd.

加工數量：178支

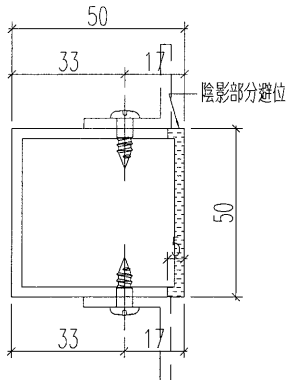
工程號 J-837 地盤 截糖平臺



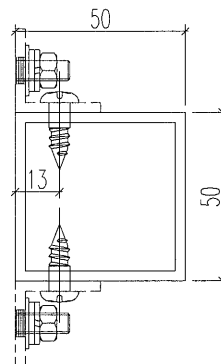
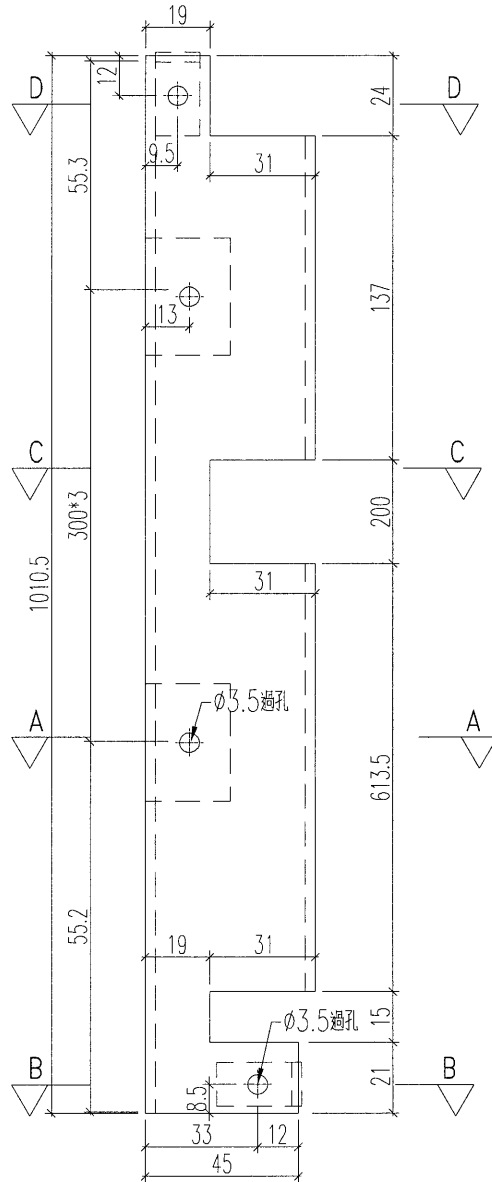
剖圖D-D



剖圖C-C



剖圖B-B



剖圖A-A

名稱	加力骨加工圖	制圖	黃漢卿	2019.4.2	修改		
材料	50x50x3mm方通	復核	王禮秋	2019.4.2	日期		
顏色	MILL	批准			圖號	AP-JL3	

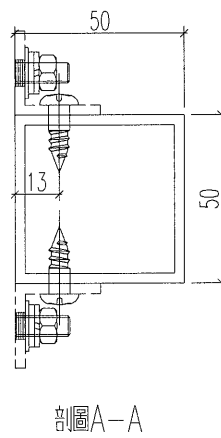
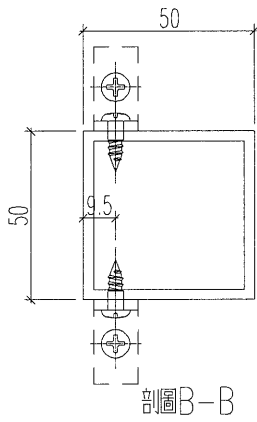
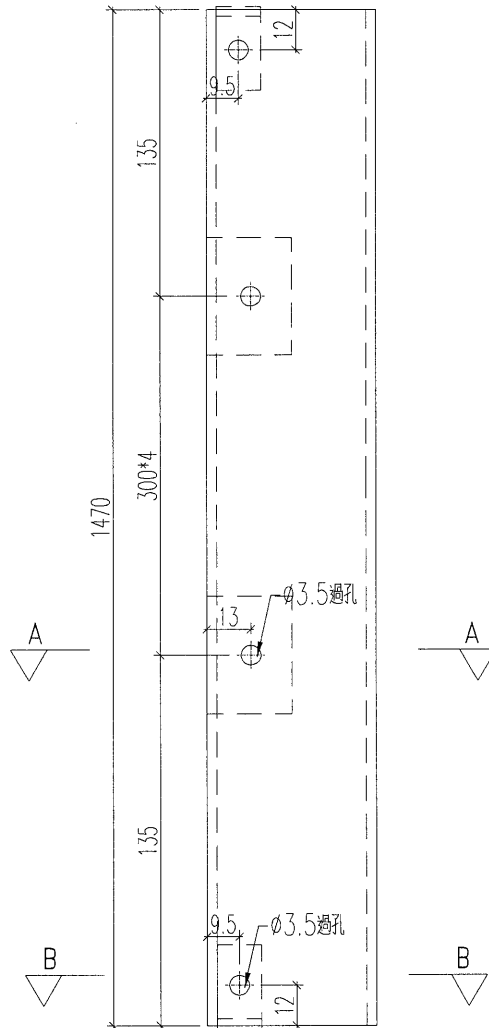
EG-DWG3



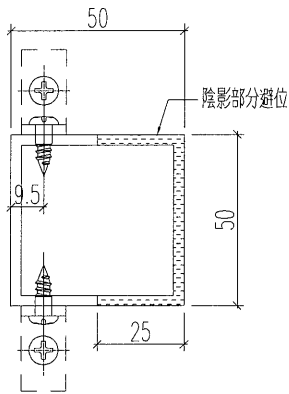
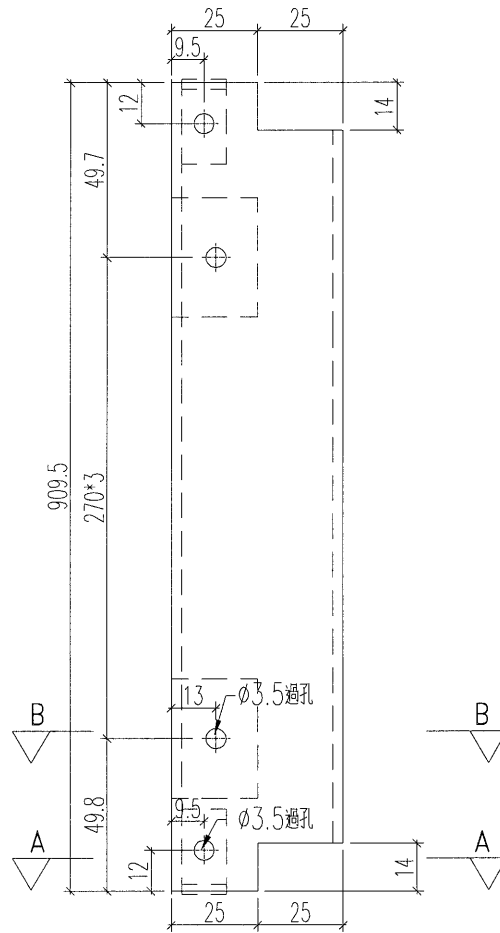
美特鋁質 有限公司
MIDI Aluminium Fabricator Ltd.

加工數量：8支

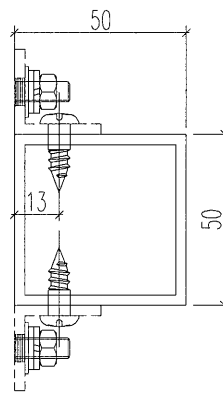
工程號	J-837	地盤	觀塘平臺
-----	-------	----	------



名稱	加力骨加工圖	制圖	黃漢卿	2019.4.2	修改		
材料	50x50x3mm方通	復核	王禮秋	2019.4.2	日期		
顏色	MILL	批准			圖號	AP-JL4	



剖圖B-B



剖圖A-A

名稱	加力骨加工圖	制圖	黃漢卿	2019.4.2	修改		
材料	50x50x3mm方通	復核	王禮秋	2019.4.2	日期		
顏色	MILL	批准			圖號	AP-JL5	

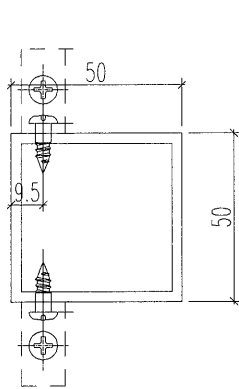
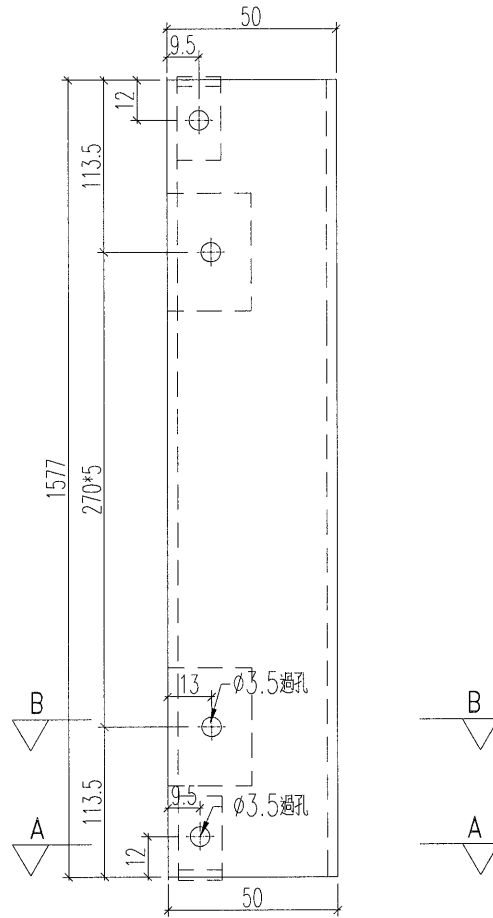
EG-DWG3



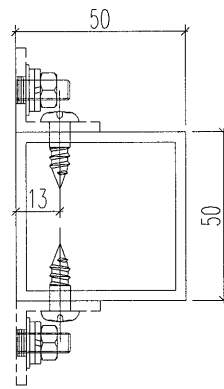
美特鋁質 有限公司
MIDI Aluminium Fabricator Ltd.

加工數量：8支

工程號 J-837 地盤 觀塘平臺



剖圖B-B



剖圖A-A

名稱	加力骨加工圖	制圖	黃漢卿	2019.4.2	修改			
材料	50x50x3mm方通	復核	王禮秋	2019.4.2	日期			
顏色	MILL	批准			圖號	AP-JL6		



美特鋁質 有限公司
MIDI Aluminium Fabricator Ltd.

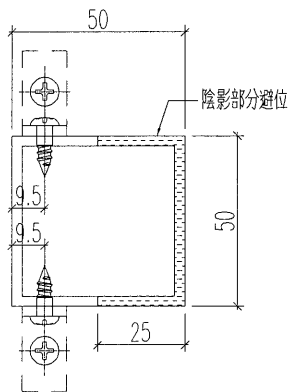
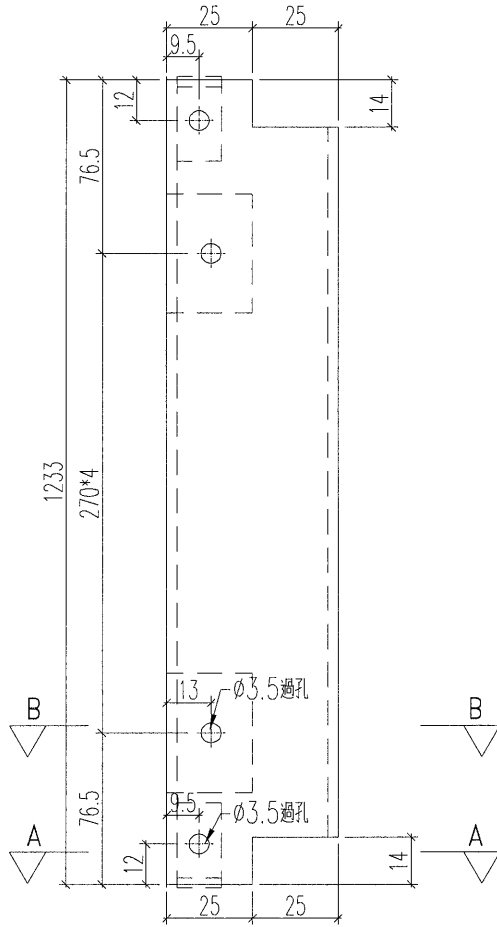
加工數量：5支

工程號

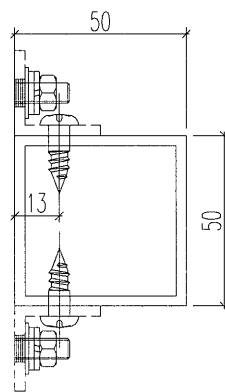
J-837

地盤

觀塘平臺



剖圖B-B



剖圖A-A

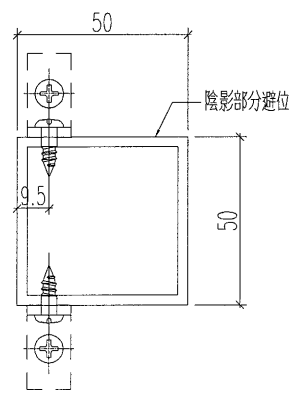
名稱	加力骨加工圖	制圖	黃漢卿	2019.4.2	修改		
材料	50x50x3mm方通	復核	王禮秋	2019.4.2	日期		
顏色	MILL	批准			圖號	AP-JL7	



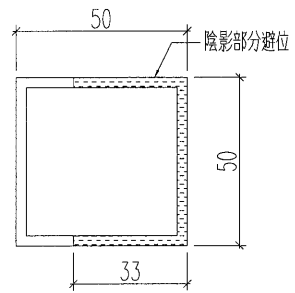
美特鋁質 有限公司
MIDI Aluminium Fabricator Ltd.

加工數量：102支

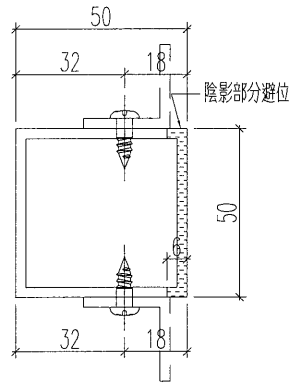
工程號	J-837	地盤	觀塘平臺
-----	-------	----	------



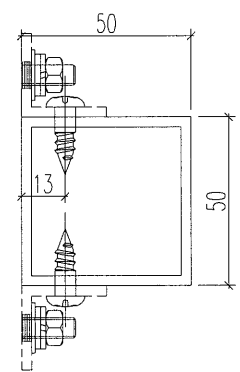
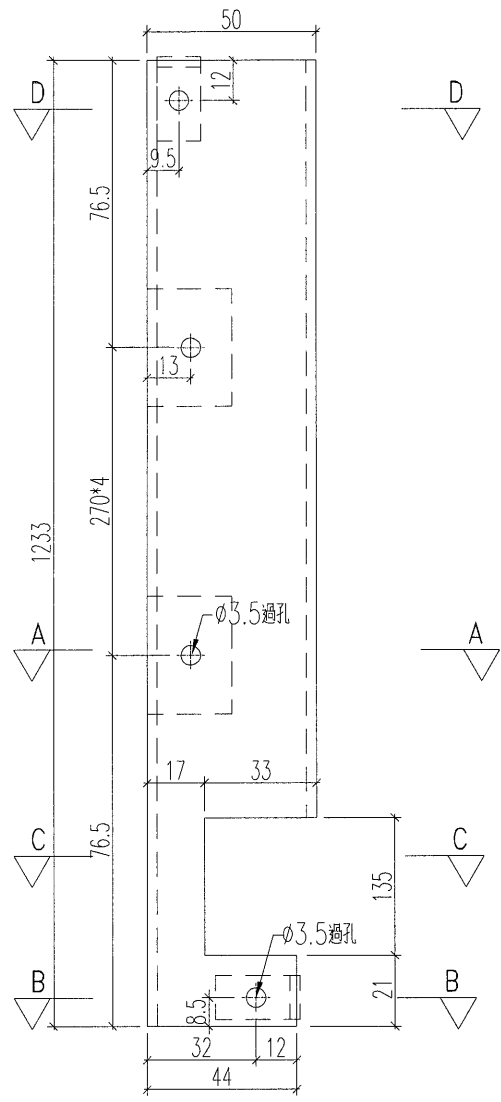
剖圖D-D



剖圖C-C



剖圖B-B



剖圖A-A

名稱	加力骨加工圖	制圖	黃漢卿	2019.4.2	修改		
材料	50x50x3mm方通	復核	王禮秋	2019.4.2	日期		
顏色	MILL	批准			圖號	AP-JL8	

EG-DWG3



美特鋁質 有限公司
MIDI Aluminium Fabricator Ltd.

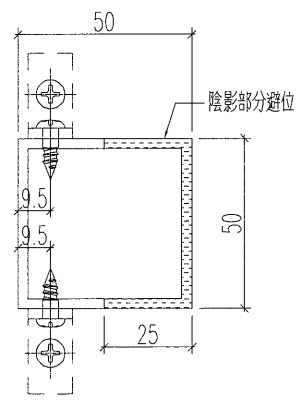
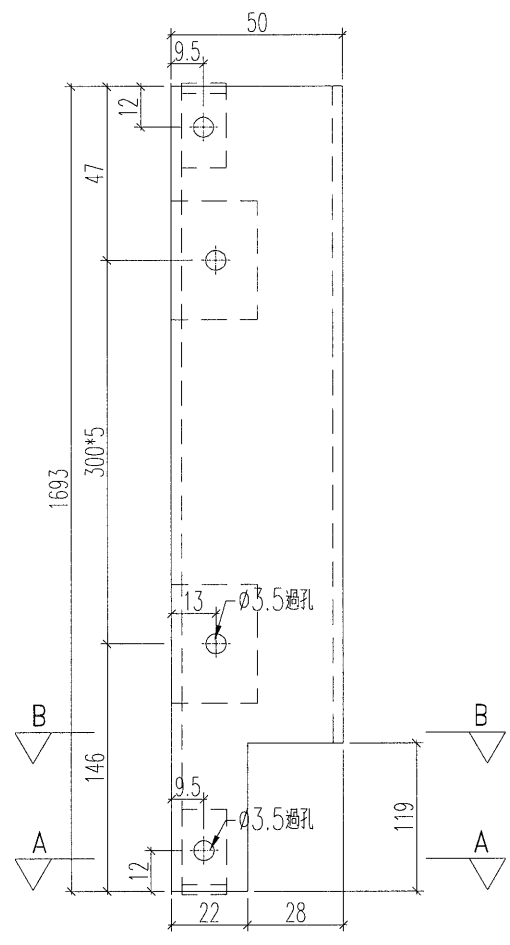
加工數量：80支

工程號

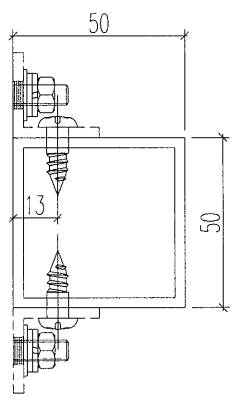
J-837

地盤

觀塘平臺



剖圖B-B



剖圖A-A

名稱	加力骨加工圖	制圖	黃漢卿	2019.4.2	修改			
材料	50x50x3mm方通	復核	王禮秋	2019.4.2	日期			
顏色	MILL	批准			圖號	AP-JL9		

EG-DWG3



美特鋁質 有限公司
MIDI Aluminium Fabricator Ltd.

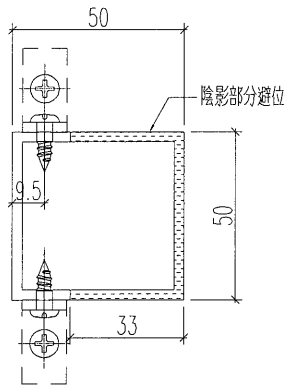
加工數量：71支

工程號

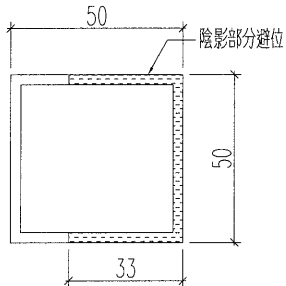
J-837

地盤

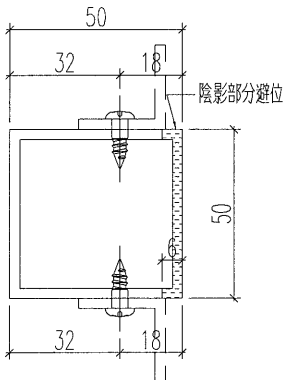
觀塘平臺



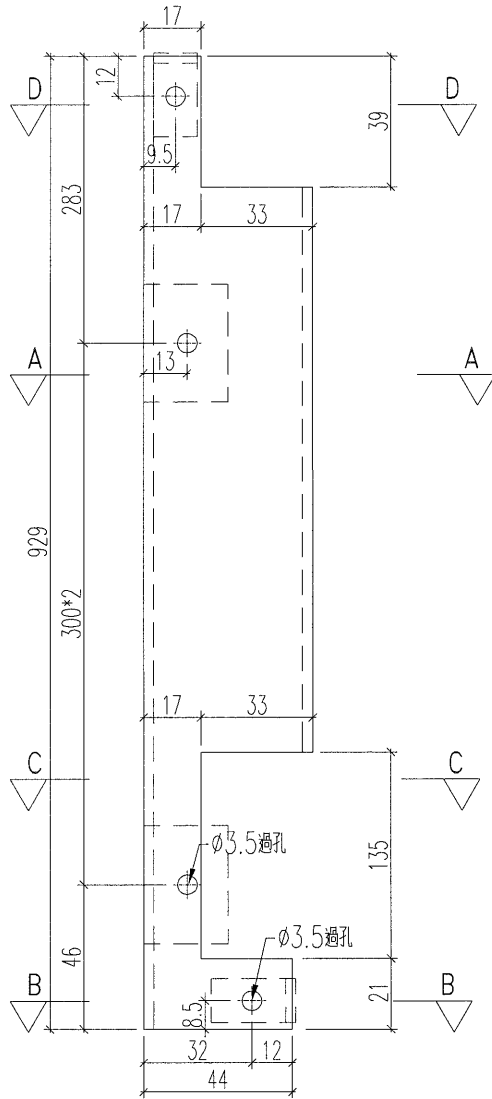
剖圖D-D



剖圖C-C



剖圖B-B



剖圖A-A

名稱	加力骨加工圖	制圖	黃漢卿	2019.4.2	修改		
材料	50x50x3mm方通	復核	王禮秋	2019.4.2	日期		
顏色	MILL	批准			圖號	AP-JL10	

EG-DWG3



美特鋁質 有限公司
MIDI Aluminium Fabricator Ltd.

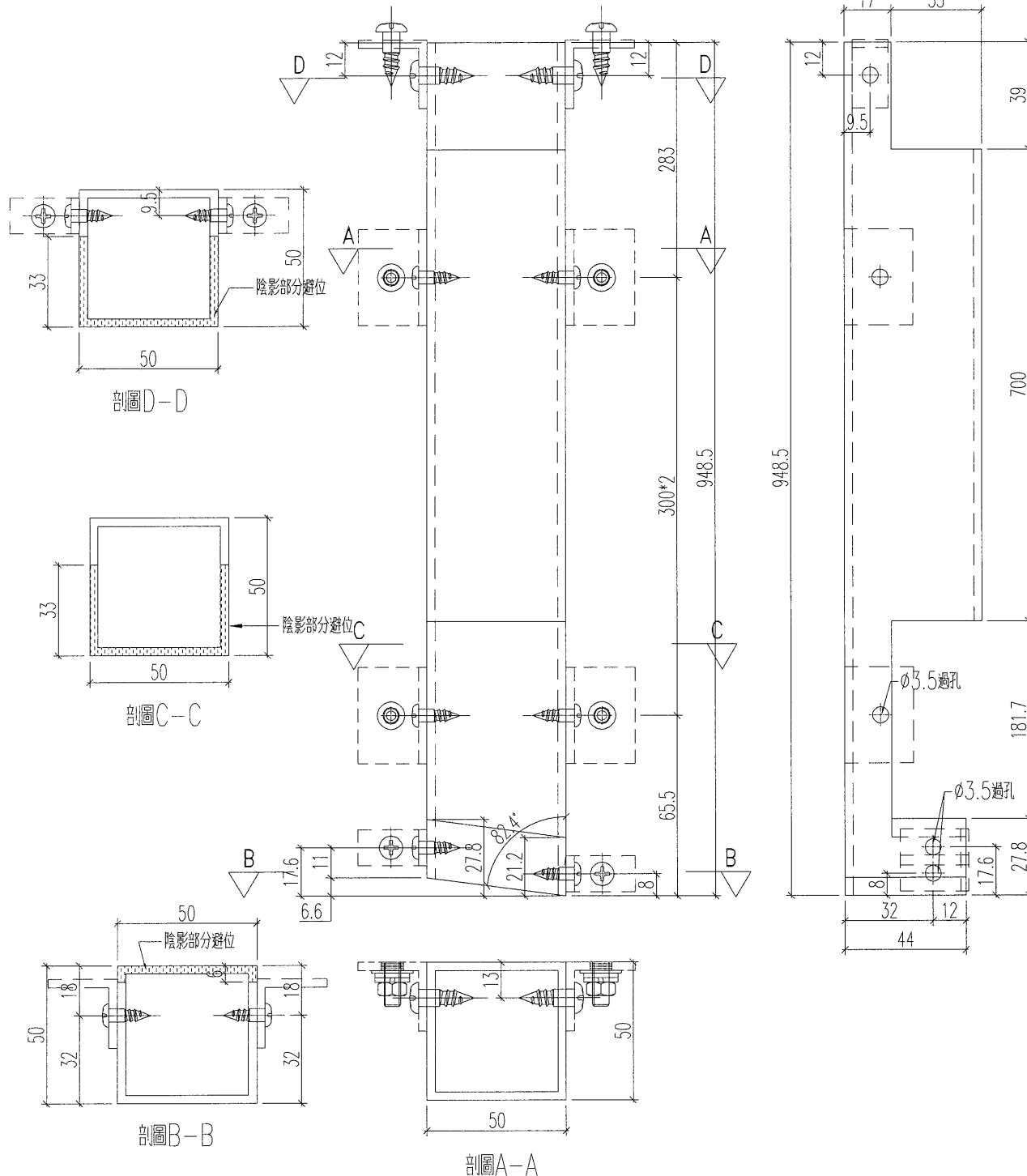
加工數量：1支

工程號

J-837

地盤

截塘平臺



名稱	加力骨加工圖	制圖	黃漢卿	2019.4.2	修改		
材料	50x50x3mm方通	復核	王禮秋	2019.4.2	日期		
顏色	MILL	批准			圖號	AP-JL10a	

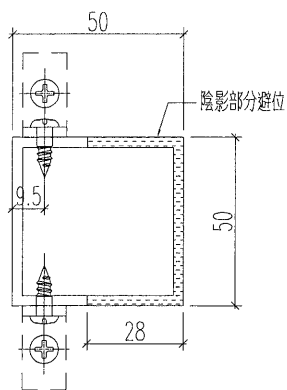
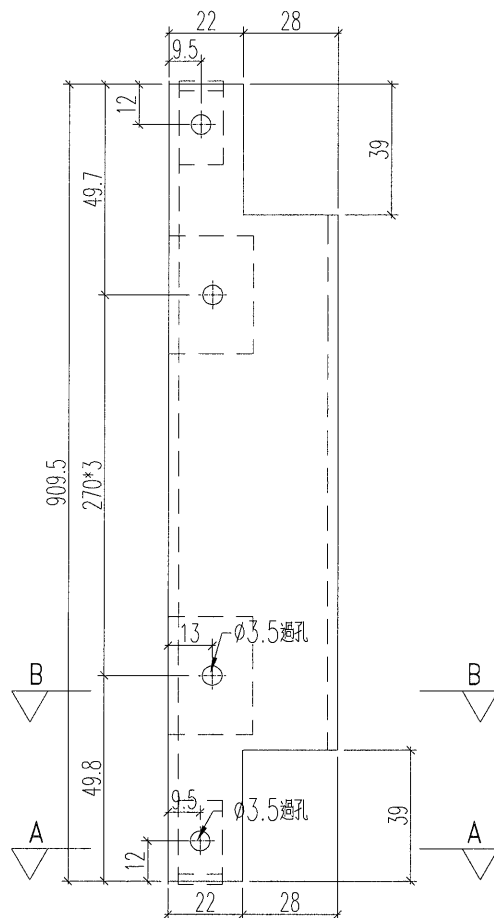
EG-DWG3



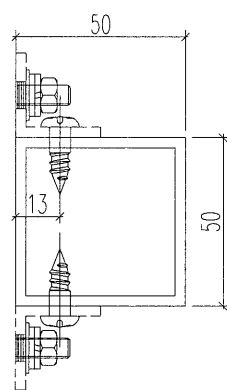
美特鋁質 有限公司
MIDI Aluminium Fabricator Ltd.

加工數量：190支

工程號 J-837 地盤 觀塘平臺



剖圖B-B



剖圖A-A

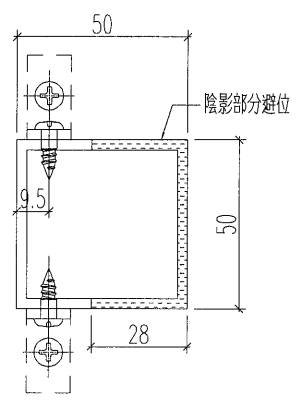
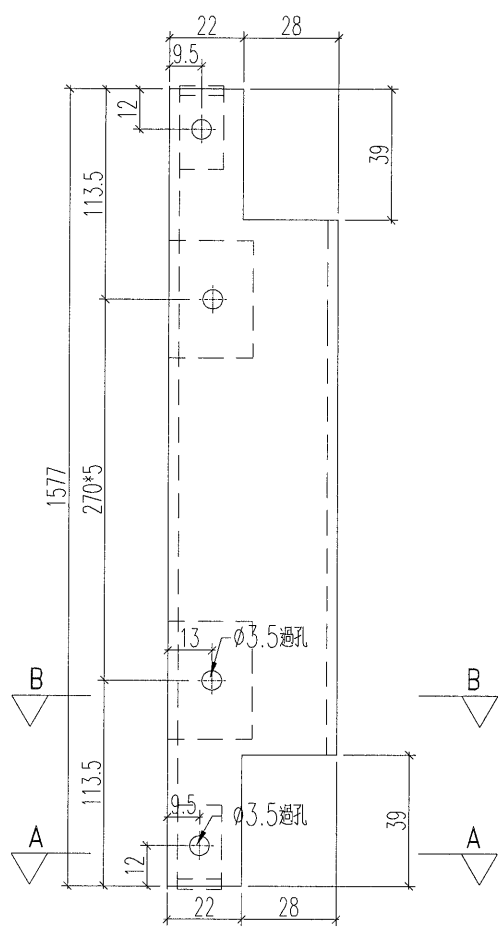
名稱	加力骨加工圖	制圖	黃漢卿	2019.4.2	修改		
材料	50x50x3mm方通	復核	王禮秋	2019.4.2	日期		
顏色	MILL	批准			圖號	AP-JL11	

EG-DWG3

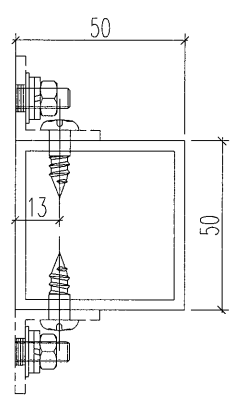
美特鋁質 有限公司
MIDI Aluminium Fabricator Ltd.

工程號 J-837 地盤 觀塘平臺

加工數量：16支



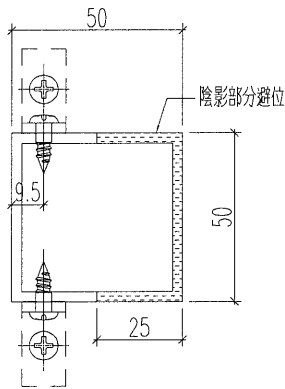
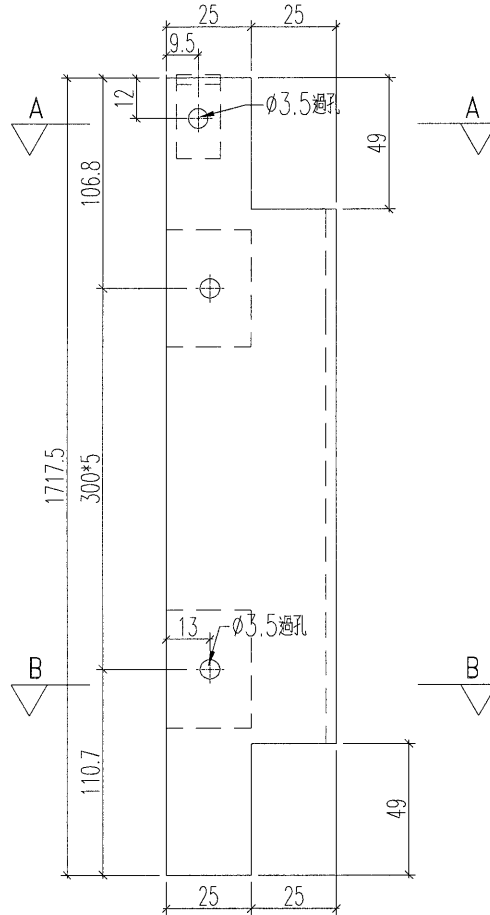
剖圖B-B



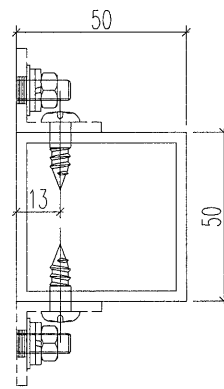
剖圖A-A

名稱	加力骨加工圖	制圖	黃漢卿	2019.4.2	修改		
材料	50x50x3mm方通	復核	王禮秋	2019.4.2	日期		
顏色	MILL	批准			圖號	AP-JL12	

工程號	J-837	地盤	觀塘平臺
-----	-------	----	------



剖圖B-B



剖圖A-A

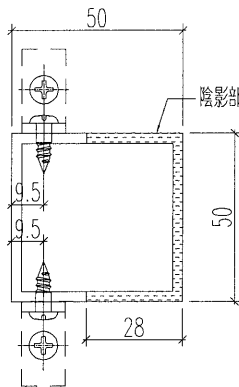
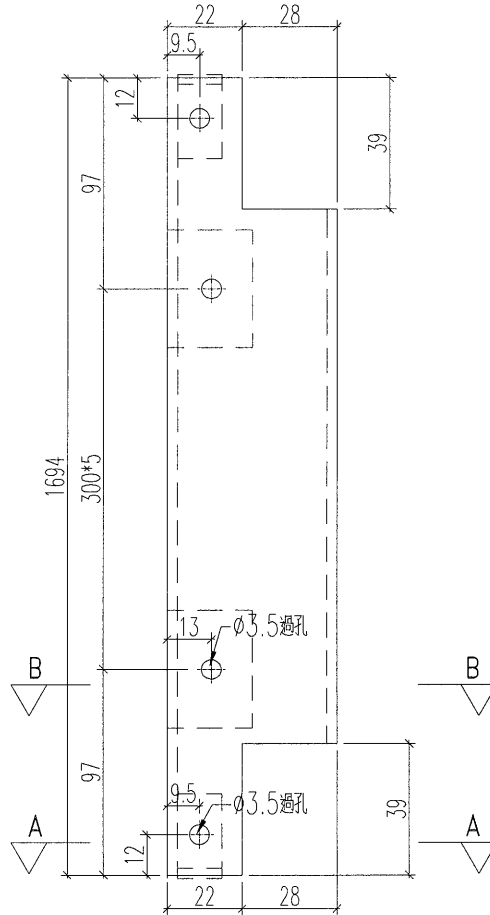
名稱	加力骨加工圖	制圖	黃漢卿	2019.4.2	修改			
材料	50x50x3mm方通	復核	王禮秋	2019.4.2	日期			
顏色	MILL	批准			圖號	AP-JL13		



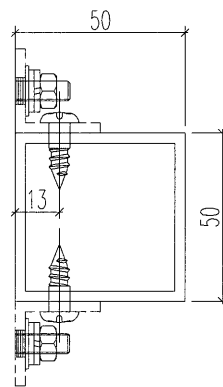
美特鋁質有限公司
MIDI Aluminium Fabricator Ltd.

加工數量：80支

工程號 J-837 地盤 觀塘平臺



剖圖B-B



剖圖A-A

名稱	加力骨加工圖	制圖	黃漢卿	2019.4.2	修改		
材料	50x50x3mm方通	復核	王禮秋	2019.4.2	日期		
顏色	MILL	批准			圖號	AP-JL14	

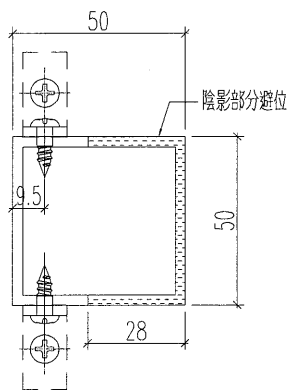
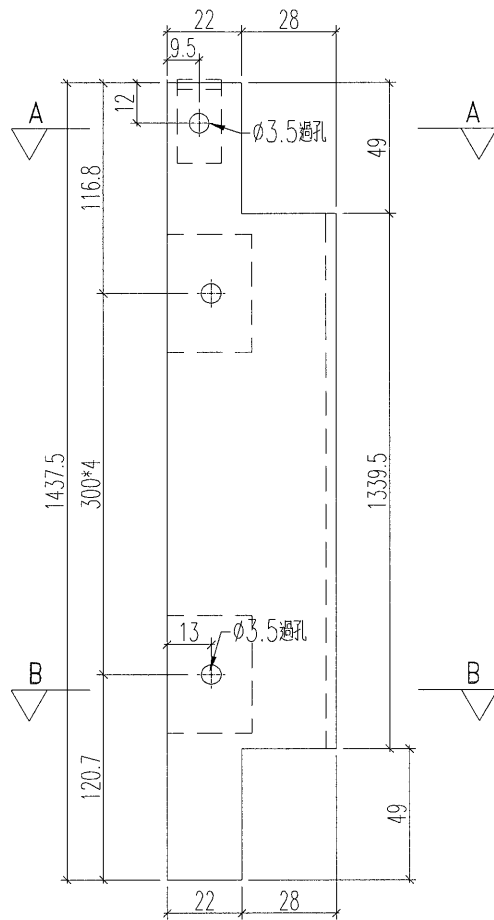
EG-DWG3



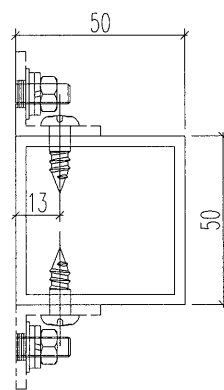
美特鋁質 有限公司
MIDI Aluminium Fabricator Ltd.

加工數量：78支

工程號	J-837	地盤	觀塘平臺
-----	-------	----	------



剖圖B-B



剖圖A-A

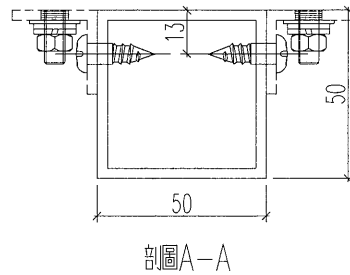
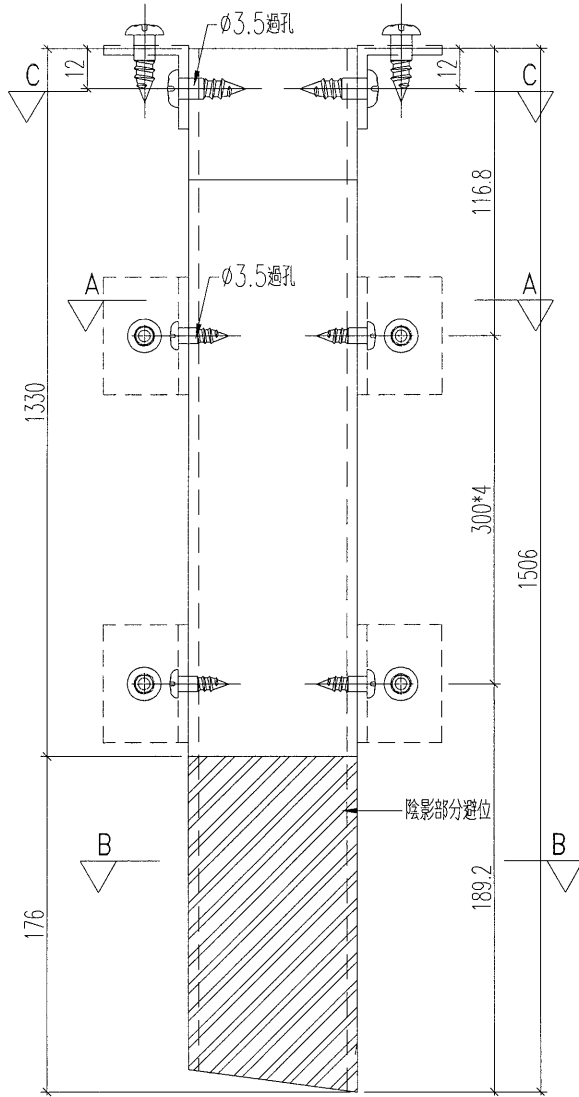
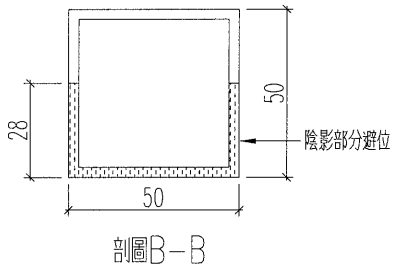
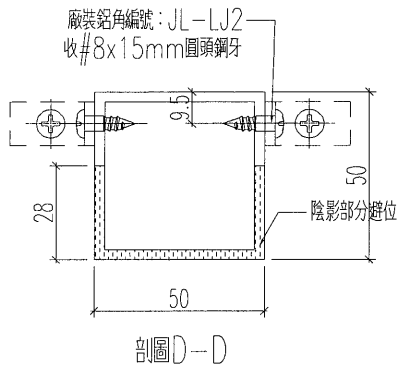
名稱	加力骨加工圖	制圖	黃漢卿	2019.4.2	修改		
材料	50x50x3mm方通	復核	王禮秋	2019.4.2	日期		
顏色	MILL	批准			圖號	AP-JL15	

EG-DWG3

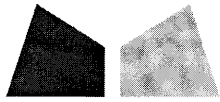
美特鋁質 有限公司
MIDI Aluminium Fabricator Ltd.

加工數量：1支

工程號 J-837 地盤 觀塘平臺



名稱	加力骨加工圖	制圖	黃漢卿	2019.4.2	修改		
材料	50x50x3mm方通	復核	王禮秋	2019.4.2	日期		
顏色	MILL	批准			圖號	AP-JL15b	



鋁材開料總表

工程號碼: J-833 工程名稱: 白石

序號	鋁料編號	名稱	表面處理		開料長度	實用長料總數量		浪費率(%)
			顏色	層厚		支數	長度	
3	50x50x3方通		MILL		5600	330	1848000	6.34
4	25x25x3mm鋁角		MILL		5800	104	603200	0.89

送至: _____

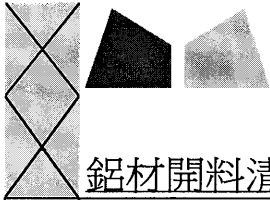
由: _____

日期: _____

簡短說明: _____

共3頁 第1頁

打印日期: 2019/4/4 打印時間: 17:32



鋁材開料清單 25x25x3mm鋁角

鋁料 長度	窗號	編號(用料狀況)	實用長度(長料開數)	需要 支數	開料 支數	長料 支數	餘料 支數	編號(剩餘長度)
5800	JL-LJ1	1-87	35.0	12750	12750	87	0	1-86@(7)x86 87@(1528)x1
5800	JL-LJ2	(餘料)87	13.0	5550	89	0	1	87@(15)x1
5800	JL-LJ2	88-104	13.0		5461	17	0	88-103@(11)x16 104@(4567)x1

鋁材開料清單 50x50x3方通

鋁料 長度	窗號	編號(用料狀況)	實用長度(長料開數)	需要 支數	開料 支數	長料 支數	餘料 支數	編號(剩餘長度)
5600	AP-JL13	1-37	1717.5	110	110	37	0	1-36@(375.5)x36 37@(2097)x1
5600	AP-JL14	(餘料)37	1694.0	80	1	0	1	37@(399)x1
5600	AP-JL14	38-64	1694.0		79	27	0	38-63@(446)x26 64@(3842)x1
5600	AP-JL9	(餘料)64	1693.0	80	2	0	1	64@(448)x1
5600	AP-JL9	65-90	1693.0		78	26	0	65-90@(449)x26
5600	AP-JL6	(餘料)96	1577.0	24	2	0	1	96@(797)x1
5600	AP-JL12, AP-JL6	91-98	1577.0		22	8	0	91-95@(797)x5 96@(3959)x1 97-98@(797)x2
5600	AP-JL15b	99	1506.0	1	1	1	0	99@(4030)x1
5600	AP-JL4	(餘料)99	1470.0	8	2	0	1	99@(1082)x1
5600	AP-JL4	100-101	1470.0		6	2	0	100-101@(1118)x2
5600	AP-JL15a	102	1454.5	1	1	1	0	102@(4081.5)x1
5600	AP-JL15	(餘料)102	1437.5	78	2	0	1	102@(1198.5)x1
5600	AP-JL15	103-128	1437.5		76	26	0	103- 127@(1215.5)x25 128@(4098.5)x1
5600	AP-JL7, AP-JL8	(餘料)128-129	1233.0	107	5	0	2	128@(387.5)x1 129@(592)x1
5600	AP-JL7, AP-JL8	129-154	1233.0		102	26	0	129@(3066)x1 130-154@(592)x25
5600	AP-JL2	(餘料)99-127	1033.5	178	29	0	29	99@(44.5)x1 100-101@(80.5)x2 102@(161)x1 103-127@(178)x25
5600	AP-JL2	155-184	1033.5		149	30	0	155-183@(352.5)x29 184@(1390)x1
5600	AP-JL3	(餘料)184	1010.5	178	1	0	1	184@(375.5)x1
5600	AP-JL3	185-220	1010.5		177	36	0	185-219@(467.5)x35 220@(3511)x1
5600	AP-JL10a	(餘料)220	948.5	1	1	0	1	220@(2558.5)x1
5600	AP-JL10	(餘料)220	929.0	71	2	0	1	220@(692.5)x1
5600	AP-JL10	221-234	929.0		69	14	0	221-233@(875)x13 234@(1808)x1
5600	AP-JL11, AP-JL5	(餘料)234, 266	909.5	380	4	0	2	234@(894.5)x1 266@(59)x1
5600	AP-JL11, AP-JL5	235-298	909.5		376	64	0	235-265@(59)x31 266@(2799.5)x1 267-297@(59)x31 298@(4626.5)x1
5600	AP-JL1	(餘料)234, 298	888.0	194	6	0	2	234@(2.5)x1 298@(166.5)x1
5600	AP-JL1	299-330	888.0		188	32	0	299-329@(188)x31 330@(3756)x1