

工程指示 / 要求簡箋(E.I.)

工程指示編號：EI / 0421 / 19

修改版次：A

工程編號：J837 平台

工程名稱：觀塘 裕民坊平台

工程項目：鋁摺件加力骨鋁料加工圖(雨棚位置)

收件人：生統

發件人：Leung Hin Wai

日期：16 / 04 / 2019

要求提供 / 確認 事項：

- | | | |
|------------------------------------|-------------------------------------|-------------------------------|
| <input type="checkbox"/> 初步鋁料 B.M. | <input type="checkbox"/> 加工拆圖，然後生產 | <input type="checkbox"/> 尺寸表 |
| <input type="checkbox"/> 正式鋁料 B.M. | <input type="checkbox"/> 技術上資料 / 指示 | <input type="checkbox"/> 報價 |
| <input type="checkbox"/> 配件 B.M. | <input type="checkbox"/> 樣辦或貨品說明書 | <input type="checkbox"/> 分判合約 |
| <input type="checkbox"/> 其他：_____ | | |

內容：

請按附頁加工，配合 EI0410 鋁摺件。

請在 _____ 前完成上列要求。

附： -

1 + 13 頁

以上項目為：

原合約工程包

原合約工程加 / 減賬

新工程報價

原因：-

分發東莞各部門：

- | | | | |
|--|---|---|--|
| <input type="checkbox"/> 生產技術總監 <input type="checkbox"/> 連附件 | <input type="checkbox"/> 技術部 <input type="checkbox"/> 連附件 | <input type="checkbox"/> 生產部 <input type="checkbox"/> 連附件 | <input type="checkbox"/> 機械設計部 <input type="checkbox"/> 連附件 |
| <input type="checkbox"/> 採購部 <input type="checkbox"/> 連附件 | <input type="checkbox"/> 生產統籌部 <input type="checkbox"/> 連附件 | | |
| <input type="checkbox"/> 質檢部 <input type="checkbox"/> 連附件 | <input type="checkbox"/> 會計部 <input type="checkbox"/> 連附件 | <input type="checkbox"/> 報關組 <input type="checkbox"/> 連附件 | <input type="checkbox"/> 其他 _____ <input type="checkbox"/> 連附件 |

分發香港各部門：

- | | | | |
|---|--|---|--|
| <input type="checkbox"/> 行政部 <input type="checkbox"/> 連附件 | <input type="checkbox"/> 會計部 <input type="checkbox"/> 連附件 | <input type="checkbox"/> 統籌部 <input type="checkbox"/> 連附件 | <input type="checkbox"/> 工程部地盤科文(柄) <input type="checkbox"/> 連附件 |
| <input type="checkbox"/> 採購部 <input type="checkbox"/> 連附件 | <input type="checkbox"/> QS 部 <input type="checkbox"/> 連附件 | <input type="checkbox"/> 維修部 <input type="checkbox"/> 連附件 | <input type="checkbox"/> 其他 _____ <input type="checkbox"/> 連附件 |

傳遞編號：

747 0898

發件人簽署：

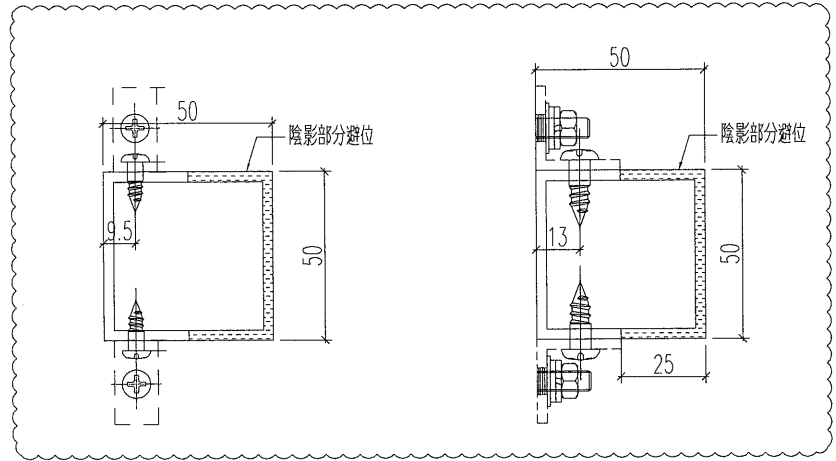
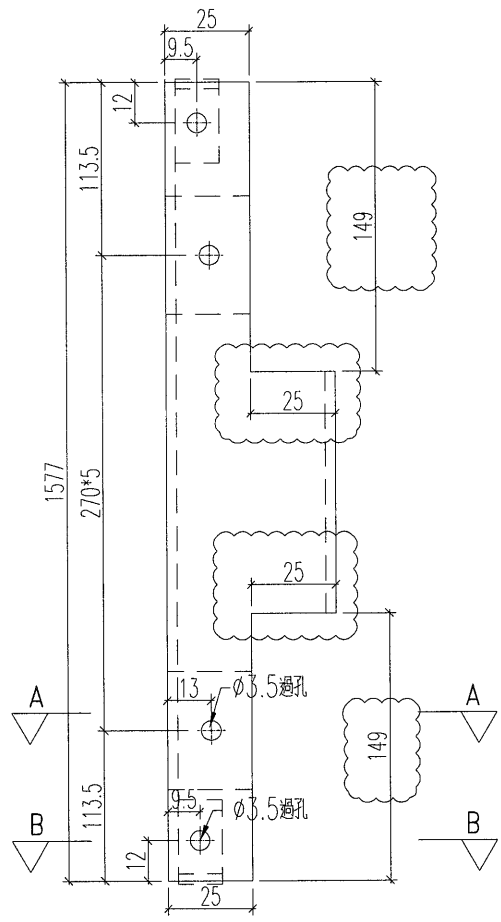
項目經理簽署：


美特鋁質 有限公司
 MIDI Aluminium Fabricator Ltd.

加工數量：8支

工程號 | J-837 | 地盤 | 觀塘平臺

原EI/0421/19



剖圖B-B

剖圖A-A

| | | | | | | | | |
|----|-------------|----|-----|----------|----|--------|--|--|
| 名稱 | 加力骨加工圖 | 制圖 | 黃漢卿 | 2019.4.2 | 修改 | A | | |
| 材料 | 50x50x3mm方通 | 復核 | 王禮秋 | 2019.4.2 | 日期 | 4.12 | | |
| 顏色 | MILL | 批准 | | | 圖號 | AP-JL6 | | |

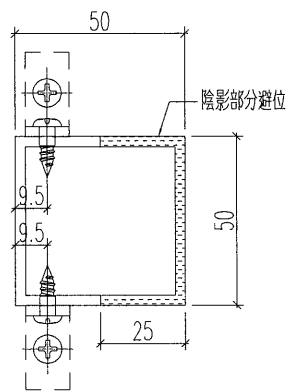
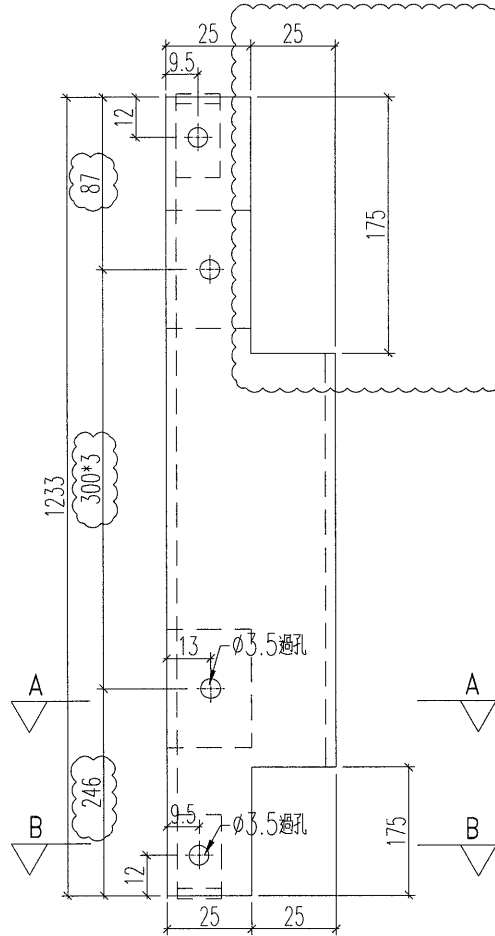


美特鋁質 有限公司
MIDI Aluminium Fabricator Ltd.

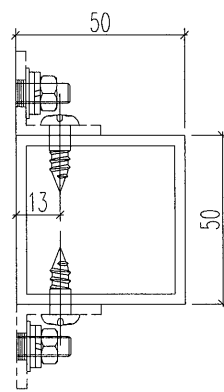
加工數量：5支

工程號 J-837 地盤 截塘平臺

原EI/0421/19



剖圖B-B



剖圖A-A

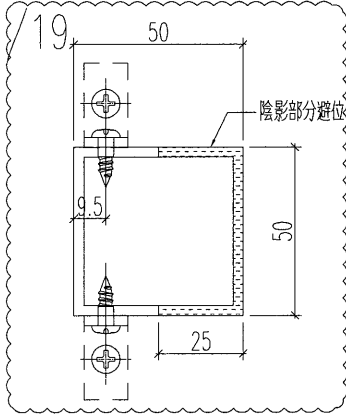
| | | | | | | | | |
|----|-------------|----|-----|----------|----|--------|--|--|
| 名稱 | 加力骨加工圖 | 制圖 | 黃漢卿 | 2019.4.2 | 修改 | A | | |
| 材料 | 50x50x3mm方通 | 復核 | 王禮秋 | 2019.4.2 | 日期 | 4.12 | | |
| 顏色 | MILL | 批准 | | | 圖號 | AP-JL7 | | |

美特鋁質 有限公司
MIDI Aluminium Fabricator Ltd.

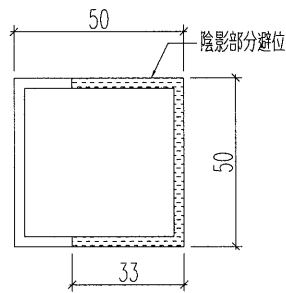
加工數量：102支

工程號 J-837 地盤 觀塘平臺

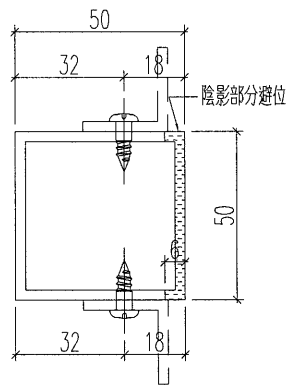
原E1/04218/19



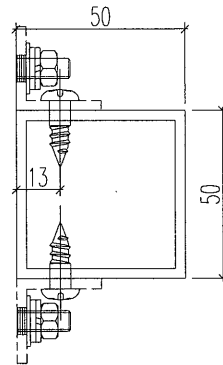
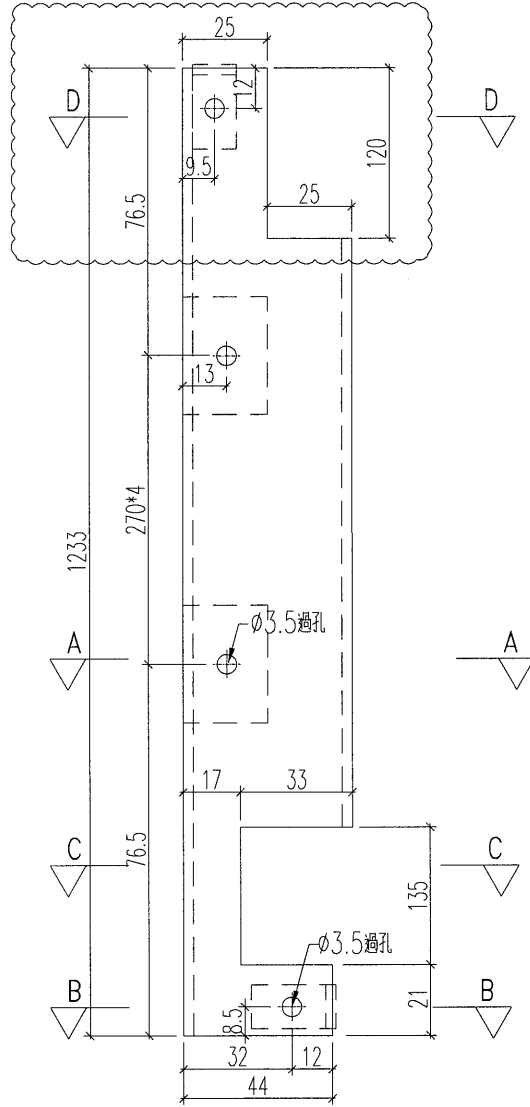
剖圖D-D



剖圖C-C



剖圖B-B



剖圖A-A

| | | | | | | | | |
|----|-------------|----|-----|----------|----|--------|--|--|
| 名稱 | 加力骨加工圖 | 制圖 | 黃漢卿 | 2019.4.2 | 修改 | A | | |
| 材料 | 50x50x3mm方通 | 復核 | 王禮秋 | 2019.4.2 | 日期 | 4.12 | | |
| 顏色 | MILL | 批准 | | | 圖號 | AP-JL8 | | |

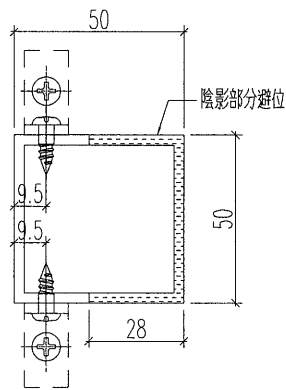
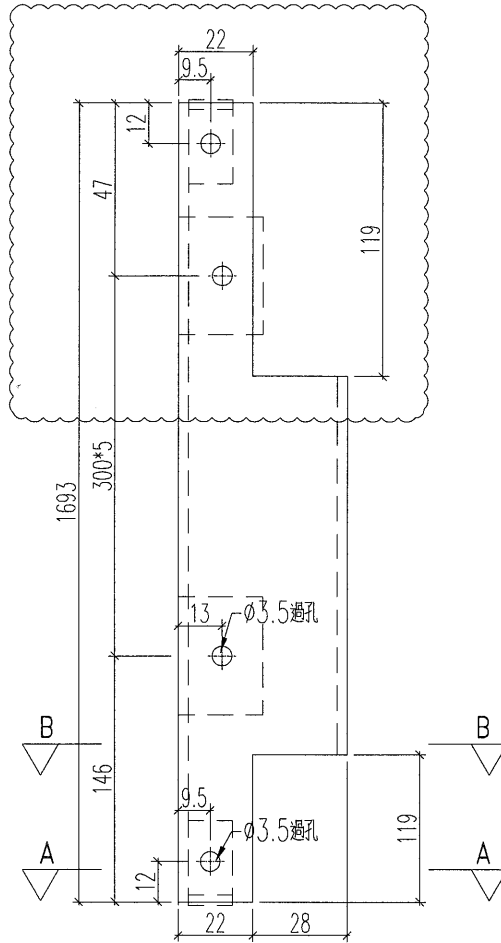


美特鋁質 有限公司
MIDI Aluminium Fabricator Ltd.

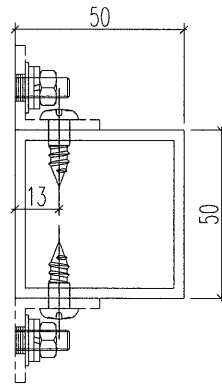
加工數量：80支

工程號 J-837 地盤 觀塘平臺

原EI/0421/19



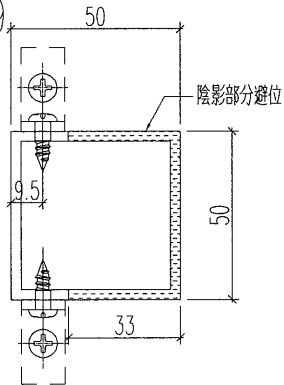
剖圖B-B



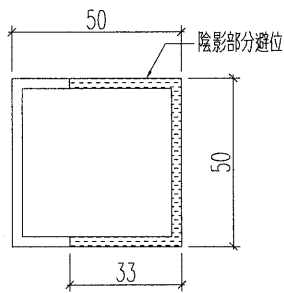
剖圖A-A

| | | | | | | | |
|----|-------------|----|-----|----------|----|--------|--|
| 名稱 | 加力骨加工圖 | 制圖 | 黃漢卿 | 2019.4.2 | 修改 | A | |
| 材料 | 50x50x3mm方通 | 復核 | 王禮秋 | 2019.4.2 | 日期 | 4.12 | |
| 顏色 | MILL | 批准 | | | 圖號 | AP-JL9 | |

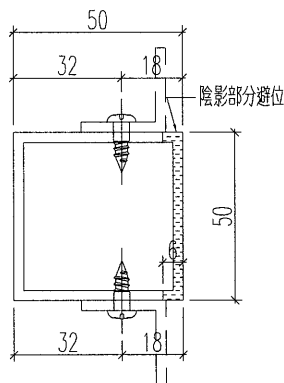
原E1/0421/19



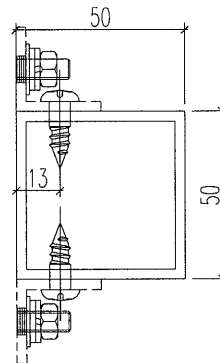
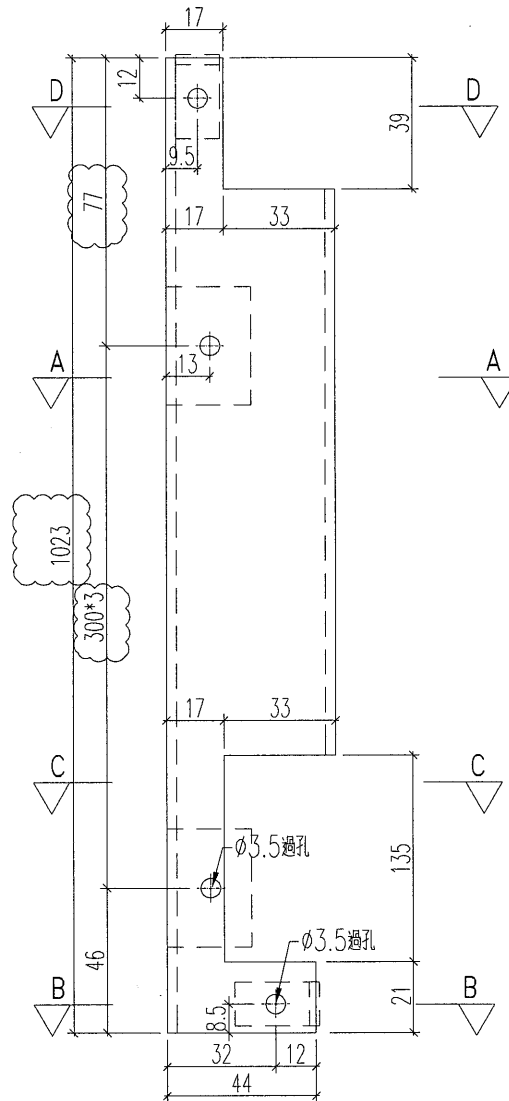
剖圖D-D



剖圖C-C



剖圖B-B



剖圖A-A

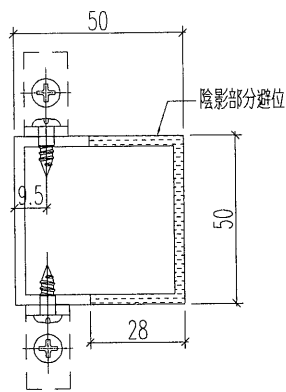
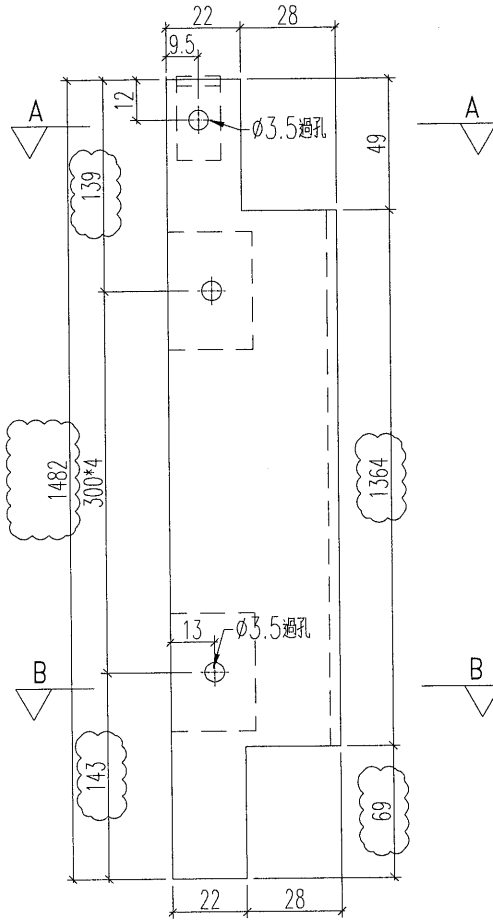
| | | | | | | | |
|----|-------------|----|-----|----------|----|---------|--|
| 名稱 | 加力骨加工圖 | 制圖 | 黃漢卿 | 2019.4.2 | 修改 | A | |
| 材料 | 50x50x3mm方通 | 復核 | 王禮秋 | 2019.4.2 | 日期 | 4.12 | |
| 顏色 | MILL | 批准 | | | 圖號 | AP-JL10 | |

美特鋁質 有限公司
MIDI Aluminium Fabricator Ltd.

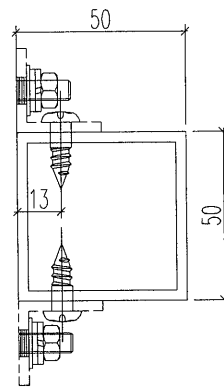
加工數量：78支

工程號 J-837 地盤 觀塘平臺

原EI/0421/19



剖圖B-B



剖圖A-A

| | | | | | | | | |
|----|-------------|----|-----|----------|----|---------|--|--|
| 名稱 | 加力骨加工圖 | 制圖 | 黃漢卿 | 2019.4.2 | 修改 | A | | |
| 材料 | 50x50x3mm方通 | 復核 | 王禮秋 | 2019.4.2 | 日期 | 4.12 | | |
| 顏色 | MILL | 批准 | | | 圖號 | AP-JL15 | | |

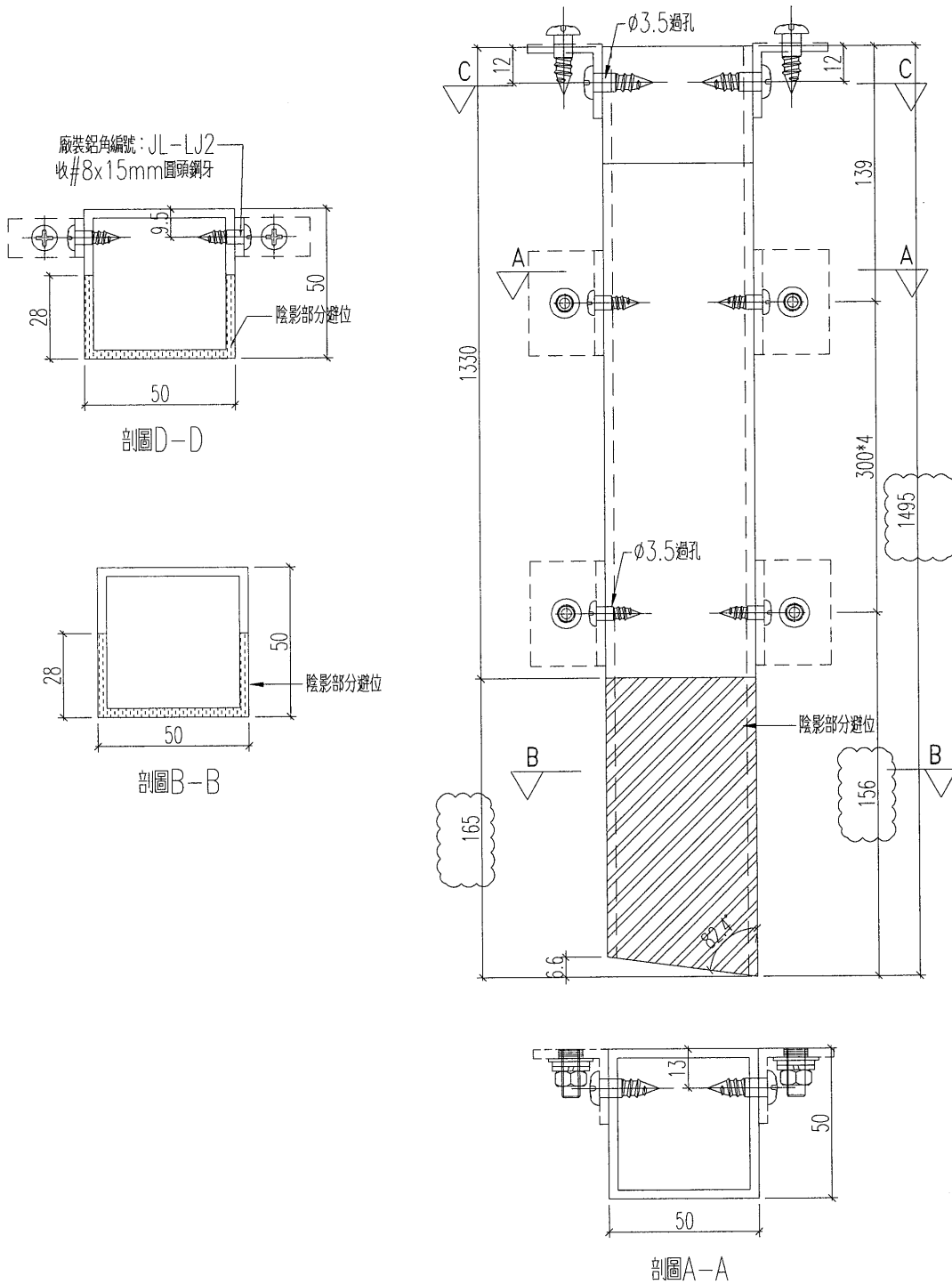


美特鋁質 有限公司
MIDI Aluminium Fabricator Ltd.

加工數量：1支

工程號 J-837 地盤 觀塘平臺

原E1/0421/19



| | | | | | | | |
|----|-------------|----|-----|----------|----|----------|--|
| 名稱 | 加力骨加工圖 | 制圖 | 黃漢卿 | 2019.4.2 | 修改 | A | |
| 材料 | 50x50x3mm方通 | 復核 | 王禮秋 | 2019.4.2 | 日期 | 4.12 | |
| 顏色 | MILL | 批准 | | | 圖號 | AP-JL15a | |

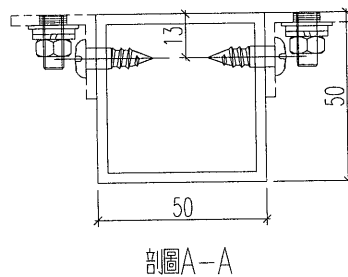
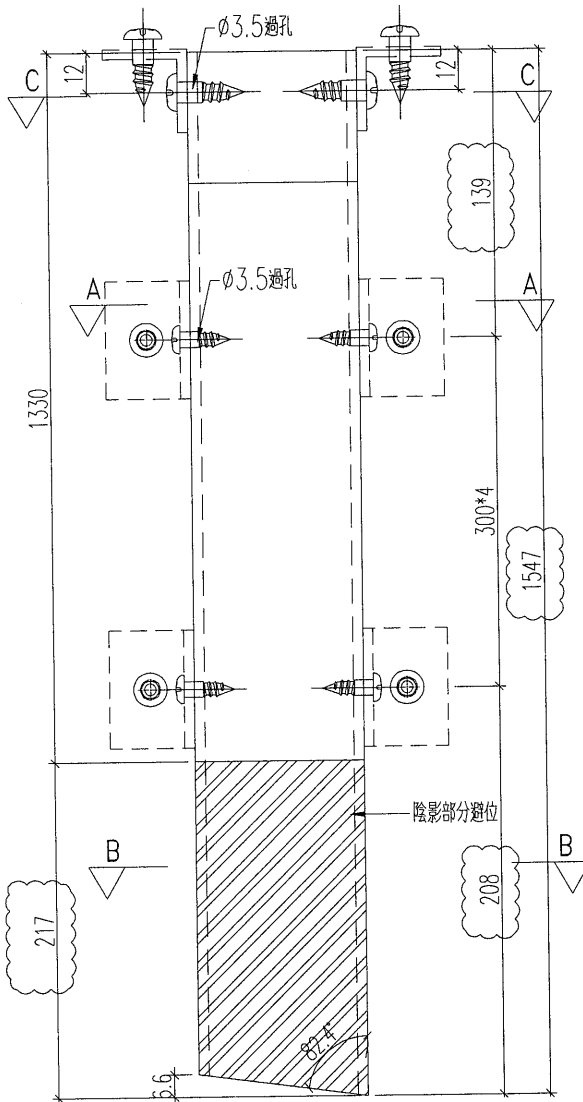
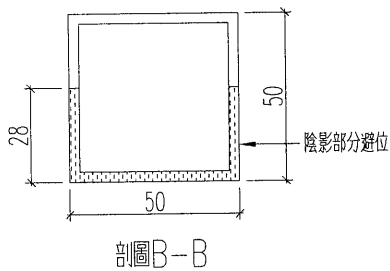
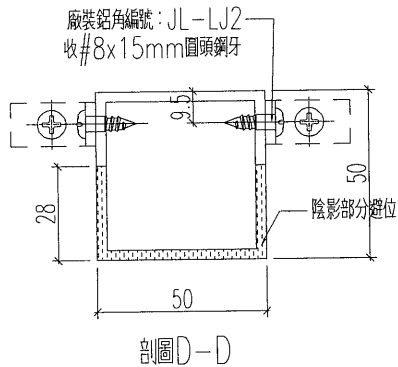


美特鋁質 有限公司
MIDI Aluminium Fabricator Ltd.

加工數量：1支

工程號 J-837 地盤 觀塘平臺

原E1/0421/19



| | | | | | | | | |
|----|-------------|----|-----|----------|----|----------|--|--|
| 名稱 | 加力骨加工圖 | 制圖 | 黃漢卿 | 2019.4.2 | 修改 | A | | |
| 材料 | 50x50x3mm方通 | 復核 | 王禮秋 | 2019.4.2 | 日期 | 4.12 | | |
| 顏色 | MILL | 批准 | | | 圖號 | AP-JL15b | | |



美特鋁質有限公司

MIDI ALUMINIUM FABRICATOR LTD

鋁材開料總表

工程號碼: J-833 工程名稱: 白石

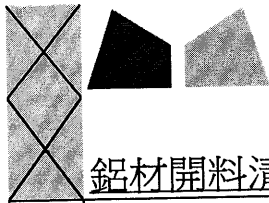
| 序號 | 鋁料編號 | 名稱 | 表面處理 | | 開料長度 | 實用長料總數量 | | 浪費率(%) |
|----|-------------|----|------|----|------|---------|---------|--------|
| | | | 顏色 | 層厚 | | 支數 | 長度 | |
| 3 | 50x50x3方通 | | MILL | | 5600 | 330 | 1848000 | 5.78 |
| 4 | 25x25x3mm鋁角 | | MILL | | 5800 | 104 | 603200 | 0.89 |

送至: _____

由: _____

日期: _____

簡短說明: _____

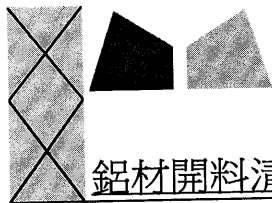


工程號碼: J-833, 工程名稱: 白石
開料長度: 5800, 總長料支數: 104, 總開料支數: 18300
鋸片厚度(mm): 4, 料頭尾總切除(mm): 60, 浪費率(%): 0.89

鋁材開料清單 25x25x3mm鋁角

| 鋁料 長度 | 窗號 | 編號(用料狀況) | 實用長度(長料開數) | 需要 支數 | 開料 支數 | 長料 支數 | 餘料 支數 | 編號(剩餘長度) |
|----------|--------|----------|------------|----------|----------|----------|----------|--------------------------------|
| 5800 | JL-LJ1 | 1-87 | 35.0 | 12750 | 12750 | 87 | 0 | 1-86@(7)x86 87@(1528)x1 |
| 5800 | JL-LJ2 | (餘料)87 | 13.0 | 5550 | 89 | 0 | 1 | 87@(15)x1 |
| 5800 | JL-LJ2 | 88-104 | 13.0 | | 5461 | 17 | 0 | 88-103@(11)x16 104@(4567)x1 |

制表者: _____



工程號碼: J-833, 工程名稱: 白石

開料長度: 5600, 總長料支數: 330, 總開料支數: 1491

鋸片厚度(mm): 4, 料頭尾總切除(mm): 60, 浪費率(%): 5.78

鋁材開料清單 50x50x3方通

| 鋁料長度 | 窗號 | 編號(用料狀況) | 實用長度(長料開數) | 需要支數 | 開料支數 | 長料支數 | 餘料支數 | 編號(剩餘長度) |
|------|-----------------|-------------|------------|------|------|------|------|--|
| 5600 | AP-JL13 | 1-37 | 1717.5 | 110 | 110 | 37 | 0 | 1-36@(375.5)x36 37@(2097)x1 |
| 5600 | AP-JL14 | (餘料)37 | 1694.0 | 80 | 1 | 0 | 1 | 37@(399)x1 |
| 5600 | AP-JL14 | 38-64 | 1694.0 | | 79 | 27 | 0 | 38-63@(446)x26 64@(3842)x1 |
| 5600 | AP-JL9 | (餘料)64 | 1693.0 | 80 | 2 | 0 | 1 | 64@(448)x1 |
| 5600 | AP-JL9 | 65-90 | 1693.0 | | 78 | 26 | 0 | 65-90@(449)x26 |
| 5600 | AP-JL6 | (餘料)96 | 1577.0 | 24 | 2 | 0 | 1 | 96@(797)x1 |
| 5600 | AP-JL12, AP-JL6 | 91-98 | 1577.0 | | 22 | 8 | 0 | 91-95@(797)x5 96@(3959)x1 97-98@(797)x2 |
| 5600 | AP-JL15b | 99 | 1547.0 | 8 | 1 | 1 | 0 | 99@(3989)x1 |
| 5600 | AP-JL15a | (餘料)99 | 1495.0 | | 1 | 0 | 1 | 99@(2490)x1 |
| 5600 | AP-JL15 | (餘料)99 | 1482.0 | 78 | 1 | 0 | 1 | 99@(1004)x1 |
| 5600 | AP-JL15 | 100-125 | 1482.0 | | 77 | 26 | 0 | 100-124@(1082)x25 125@(2568)x1 |
| 5600 | AP-JL4 | (餘料)125 | 1470.0 | 8 | 1 | 0 | 1 | 125@(1094)x1 |
| 5600 | AP-JL4 | 126-128 | 1470.0 | | 7 | 3 | 0 | 126-127@(1118)x2 128@(4066)x1 |
| 5600 | AP-JL7, AP-JL8 | (餘料)128-129 | 1233.0 | 107 | 5 | 0 | 2 | 128@(355)x1 129@(592)x1 |
| 5600 | AP-JL7, AP-JL8 | 129-154 | 1233.0 | | 102 | 26 | 0 | 129@(3066)x1 130-154@(592)x25 |
| 5600 | AP-JL10a | (餘料)100 | 1042.5 | 178 | 1 | 0 | 1 | 100@(35.5)x1 |
| 5600 | AP-JL2 | (餘料)101-127 | 1033.5 | | 27 | 0 | 27 | 101-124@(44.5)x24 125@(56.5)x1 126-127@(80.5)x2 |
| 5600 | AP-JL2 | 155-185 | 1033.5 | 7 | 151 | 31 | 0 | 155-184@(352.5)x30 185@(4502.5)x1 |
| 5600 | AP-JL10 | (餘料)185 | 1023.0 | | 4 | 0 | 1 | 185@(394.5)x1 |
| 5600 | AP-JL10 | 186-199 | 1023.0 | 178 | 67 | 14 | 0 | 186-198@(405)x13 199@(3486)x1 |
| 5600 | AP-JL3 | (餘料)199 | 1010.5 | | 3 | 0 | 1 | 199@(442.5)x1 |
| 5600 | AP-JL3 | 200-234 | 1010.5 | 380 | 175 | 35 | 0 | 200-234@(467.5)x35 |
| 5600 | AP-JL11, AP-JL5 | (餘料)99, 266 | 909.5 | | 4 | 0 | 2 | 99@(90.5)x1 266@(59)x1 |
| 5600 | AP-JL11, AP-JL5 | 235-298 | 909.5 | 194 | 376 | 64 | 0 | 235-265@(59)x31 266@(2799.5)x1 267-297@(59)x31 298@(4626.5)x1 |
| 5600 | AP-JL1 | (餘料)298 | 888.0 | | 5 | 0 | 1 | 298@(166.5)x1 |
| 5600 | AP-JL1 | 299-330 | 888.0 | 194 | 189 | 32 | 0 | 299-329@(188)x31 330@(2864)x1 |