



工程指示 / 要求簡箋 (E.I.)

工程指示編號：EI / 0410 / 19

修改版次：D

工程編號：J837 平台

工程名稱：觀塘 裕民坊平台

工程項目：鋁摺件加工圖(大雨棚位置)

收件人：生統

發件人：Leung Hin Wai

日期：2/5 2019

要求提供 / 確認 事項：

- | | | |
|------------------------------------|-------------------------------------|-------------------------------|
| <input type="checkbox"/> 初步鋁料 B.M. | <input type="checkbox"/> 加工拆圖，然後生產 | <input type="checkbox"/> 尺寸表 |
| <input type="checkbox"/> 正式鋁料 B.M. | <input type="checkbox"/> 技術上資料 / 指示 | <input type="checkbox"/> 報價 |
| <input type="checkbox"/> 配件 B.M. | <input type="checkbox"/> 樣辦或貨品說明書 | <input type="checkbox"/> 分判合約 |
| <input type="checkbox"/> 其他：_____ | | |

內容：

請按附頁加工，送地盤。

請在 _____ 前完成上列要求。

附：1+4 頁

以上項目為：

- 原合約工程包 原合約工程加 / 減賬 新工程報價

原因：-

分發東莞各部門：

- () 生產技術總監 連附件 () 技術部 連附件 () 生產部 連附件 () 機械設計部 連附件
 () 採購部 連附件 () 生產統籌部 連附件
 () 質檢部 連附件 () 會計部 連附件 () 報關組 連附件 () 其他 _____ 連附件

分發香港各部門：

- () 行政部 連附件 () 會計部 連附件 () 統籌部 連附件 () 工程部地盤科文(柄) 連附件
 () 採購部 連附件 () QS 部 連附件 () 維修部 連附件 () 其他 _____ 連附件

傳遞編號：

FRK 1029

發件人簽署：

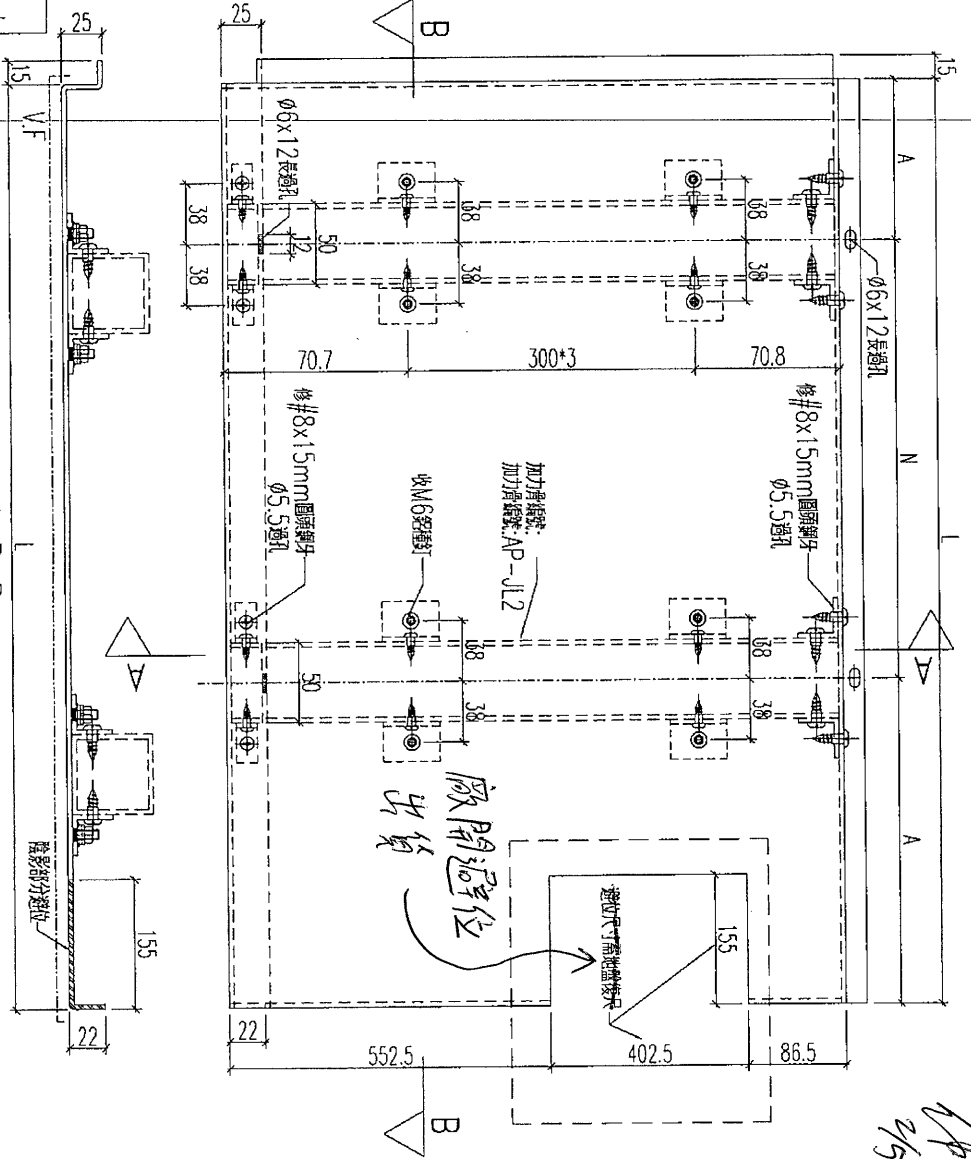
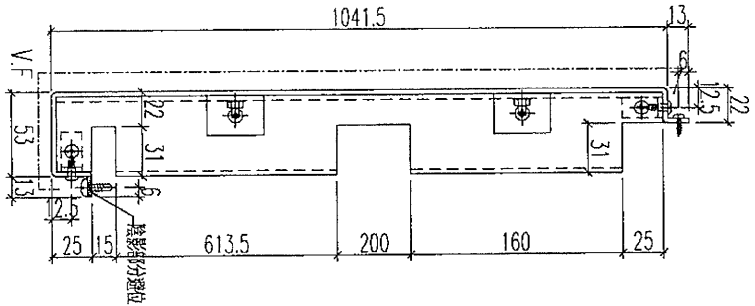
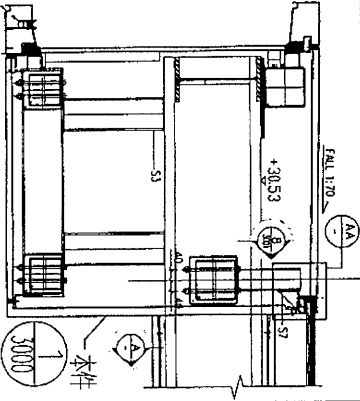
項目經理簽署：

EG-DWG3



美特鋁質 有限公司
MIDI Aluminium Fabricator Ltd.

工程號 J-837 地盤 觀塘平臺



剖面B-B

铝板編號	數量	長度L	N		A		分格
YP-C-AP2R	1	2349.5	300	x	7	124.75	2364.5
YP-C-AP3R	5	2349.5	300	x	7	124.75	2364.5
YP-C-AP4R	1	2209.5	300	x	7	54.75	2224.5
YP-C-AP5R	1	2489.5	300	x	8	44.75	2504.5
YP-C-AP6R	3	2349.5	300	x	7	124.75	2364.5

名稱	鋁板加工圖	制圖	黃漢卿	2019.4.2	修改	
材料	3mm聯鐵	復核	王禮秋	2019.4.2	日期	
顏色	UCT803649FXL-3(香檳金)	批准			圖號	YP-C-AP2R

2/5

