

工程指示 / 要求簡箋(E.I.)

工程指示編號：EI / 0407 / 19

修改版次：-

工程編號：J837 平台

工程名稱：觀塘 裕民坊平台

工程項目：地盤用鐵件加工圖(BD 位 window wall)

收件人：Maggie

發件人：Leung Hin Wai

日期：03/04/2019

要求提供 / 確認 事項：

- | | | |
|------------------------------------|-------------------------------------|-------------------------------|
| <input type="checkbox"/> 初步鋁料 B.M. | <input type="checkbox"/> 加工拆圖，然後生產 | <input type="checkbox"/> 尺寸表 |
| <input type="checkbox"/> 正式鋁料 B.M. | <input type="checkbox"/> 技術上資料 / 指示 | <input type="checkbox"/> 報價 |
| <input type="checkbox"/> 配件 B.M. | <input type="checkbox"/> 樣辦或貨品說明書 | <input type="checkbox"/> 分判合約 |
| <input type="checkbox"/> 其他：_____ | | |

內容：

請按附頁加工。

請在_____前完成上列要求。

附：-

14頁

以上項目為：

- 原合約工程包 原合約工程加 / 減賬 新工程報價

原因：-

分發東莞各部門：

- () 生產技術總監 連附件 () 技術部 連附件 () 生產部 連附件 () 機械設計部 連附件
 () 採購部 連附件 () 生產統籌部 連附件
 () 質檢部 連附件 () 會計部 連附件 () 報關組 連附件 () 其他 _____ 連附件

分發香港各部門：


- () 行政部 連附件 () 會計部 連附件 () 統籌部 連附件 () 工程部地盤科文(柄) 連附件
 () 採購部 連附件 () QS 部 連附件 () 維修部 連附件 () 其他 _____ 連附件

傳遞編號：

發件人簽署：

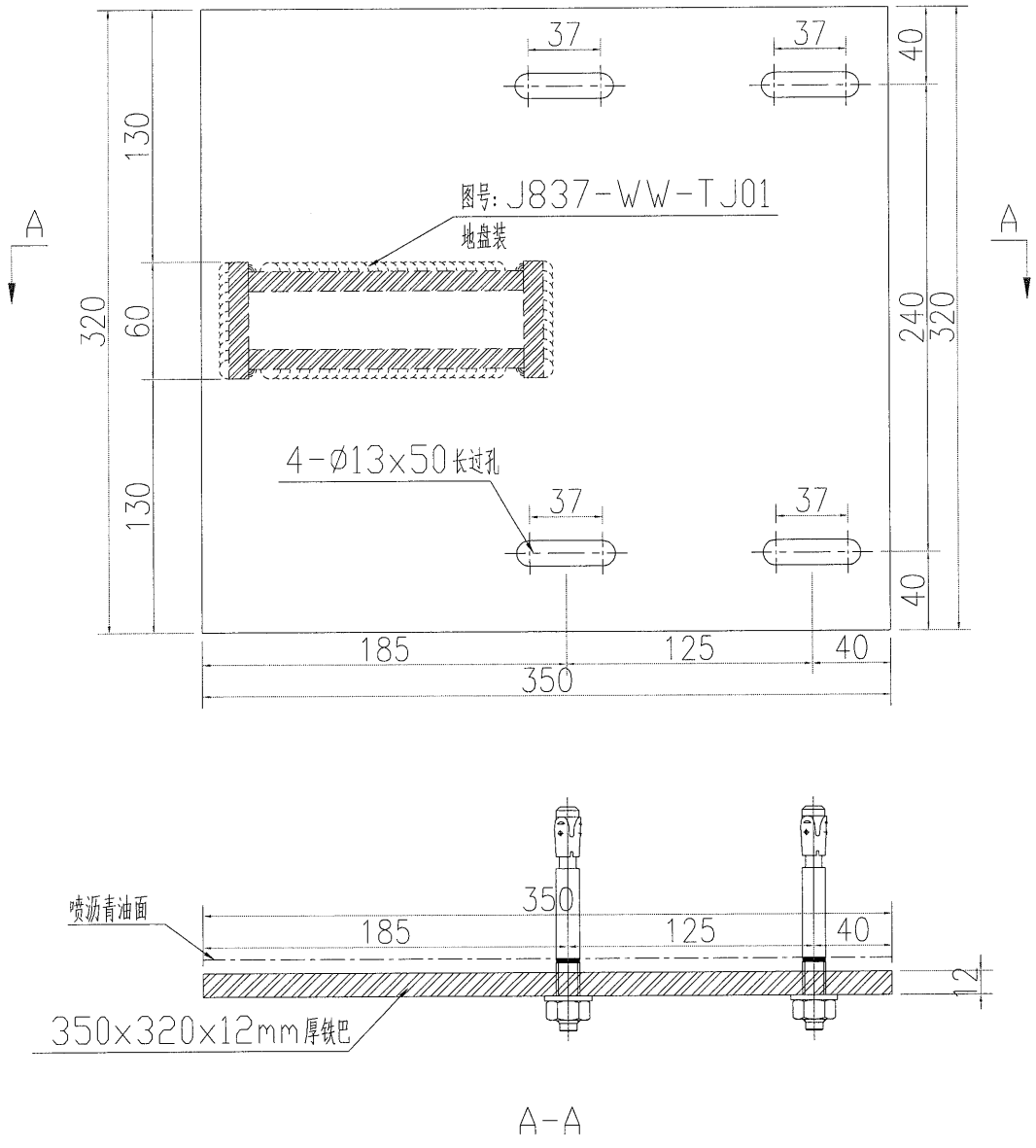
項目經理簽署：

ET/0407/19

 美特鋁質 有限公司 MIDI Aluminum Fabricator Ltd.		工程號: J-837	計算:	吳禕瑜	日期: 2/4/2019	送呈: 施哥
地盤名稱: 觀塘		核對:	王禮秋	日期: 2/4/2019	副本:	
項目類別: Window Wall		批准:	日期:	鐵件總重量KG: 242.70		
修改版次:		A/C Code:	實用	後備	總數	單位
鐵件圖號		圖紙名稱	顏色	總重量 (kg)		
1	J837-WW-TJ19	鐵巴加工圖	熱浸鍍鋅+噴瀝青油	18	0	189.900
2	J837-WW-TJ20	鐵角加工圖	熱浸鍍鋅	36	0	48.600
3	J837-WW-TJ21	鐵巴加工圖	熱浸鍍鋅	14	0	4.200
4			合計:	68	件	242.700 KG
1. 所有需燒焊之鐵件均需驗磁粉焊20%, 目測100%, 除特別注明外, 詳見附件8.56-1 2. 所有鐵件均需熱浸鍍鋅, 材質為Grade S275(BS EN10025 & EN10210) 3. 加工成品分三批交地盤, 到貨前需提前三至五天聯絡地盤負責人以便安排申請入關紙及告知來貨詳情						
加工說明						

 美特鋁質 有限公司 MIDI Aluminium Fabricator Ltd.			
工程號	J-837	地盤	觀塘

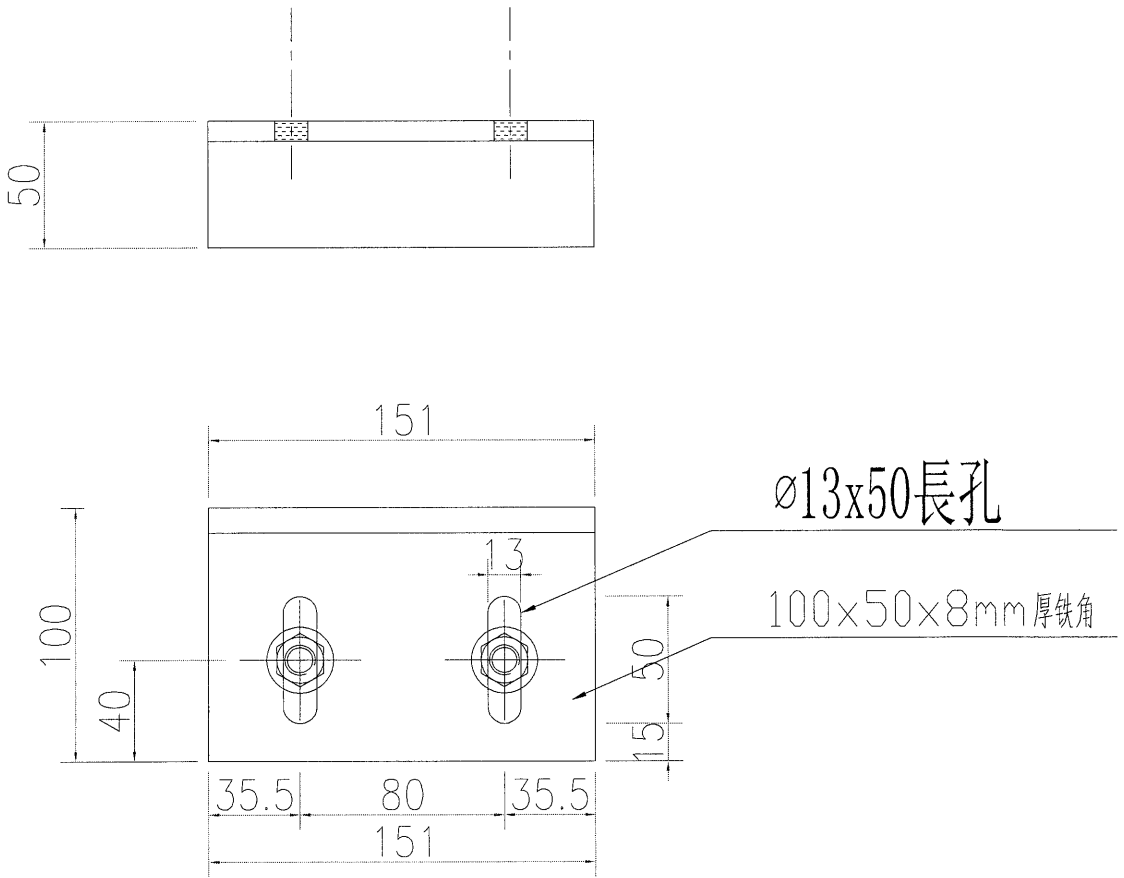
數量	備註
18	



名稱	鐵巴加工圖	制圖	吳祎瑜	2019.01.09	修改		
材料	詳見加工圖	復核			日期		
顏色	熱浸鍍鋅+噴瀝青油	批准			圖號	J837-WW-TJ19	

 美特鋁質 有限公司 MIDI Aluminium Fabricator Ltd.			
工程號	J-837	地盤	觀塘

數量	備注
36	

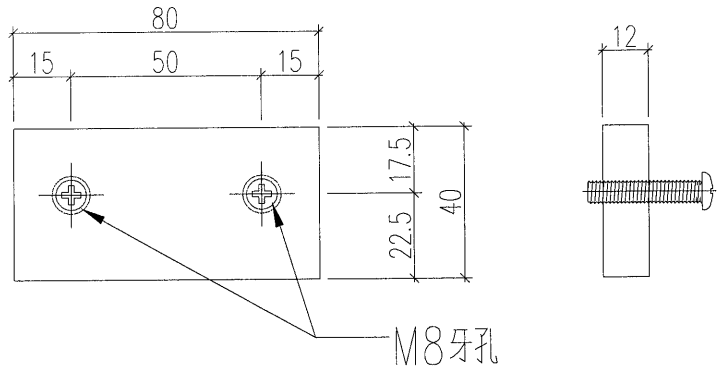


名稱	鐵角加工圖	制圖	吳祎瑜	2019.01.09	修改		
材料	詳見加工圖	復核			日期		
顏色	熱浸鍍鋅	批准			圖號	J837-WW-TJ20	

EG-DWG3

 美特鋁質 有限公司 MIDI Aluminium Fabricator Ltd.			
工程號	J-837	地盤	觀塘

數量	備注
14	



名稱	鐵巴加工圖	制圖	吳祐瑜	2019.01.09	修改			
材料	详见加工图	復核			日期			
顏色	热浸镀锌	批准			圖號	J837-WW-TJ21		