



工程指示 / 要求簡箋(E.I.)

工程指示編號：EI / 0385 / 19

修改版次：-

工程編號：J837 平台

工程名稱：觀塘 裕民坊平台

工程項目：廠用鋁摺件加工圖(雨棚位置)

收件人：生統

發件人：Leung Hin Wai

日期：01/04/2019

要求提供 / 確認 事項：

- | | | |
|------------------------------------|-------------------------------------|-------------------------------|
| <input type="checkbox"/> 初步鋁料 B.M. | <input type="checkbox"/> 加工拆圖，然後生產 | <input type="checkbox"/> 尺寸表 |
| <input type="checkbox"/> 正式鋁料 B.M. | <input type="checkbox"/> 技術上資料 / 指示 | <input type="checkbox"/> 報價 |
| <input type="checkbox"/> 配件 B.M. | <input type="checkbox"/> 樣辦或貨品說明書 | <input type="checkbox"/> 分判合約 |
| <input type="checkbox"/> 其他：_____ | | |

內容：

請按附頁加工，廠用，要和鋁料組合才出貨(相關鋁料加工圖稍後附上)。

請在_____前完成上列要求。

附：-

以上項目為：

- 原合約工程包 原合約工程加 / 減賬 新工程報價

原因：-

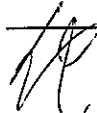
分發東莞各部門：

- () 生產技術總監 連附件 () 技術部 連附件 () 生產部 連附件 () 機械設計部 連附件
 () 採購部 連附件 () 生產統籌部 連附件
 () 質檢部 連附件 () 會計部 連附件 () 報關組 連附件 () 其他 _____ 連附件

分發香港各部門：

- () 行政部 連附件 () 會計部 連附件 () 統籌部 連附件 () 工程部地盤科文(柄) 連附件
 () 採購部 連附件 () QS 部 連附件 () 維修部 連附件 () 其他 _____ 連附件

傳遞編號：**HK0759**

發件人簽署：

項目經理簽署：



美特鋁質有限公司
MEI TE Aluminium Fabricator Ltd.

地盤用鋁折件B.M.表

| BM編號 | 鋁板編號 | 鋁板名稱 | 顏色 | 實用 | 後備 | 總面積 | 日期 | | 總重量 | 單件展開面積 | 總展開面積 | 送呈 | | 備註 |
|------|---------|-------------|----------------------|-----|----|-----------|---------|--------|--------|--------|-------|--------|-------|----|
| | | | | | | | 計算 | 核對 | | | | 單件V.F. | 總V.F. | |
| 工程號 | | R-837 | | 吳禱瑜 | | 30/1/2019 | | 17.552 | | 142.70 | | 施哥 | | |
| 地盤名稱 | | 觀塘 | | 王禮秋 | | 30/1/2019 | | 平方米 | | 平方米 | | 副本 | | |
| 項目類別 | | Window Wall | | 批准 | | 日期 | | 總面積 | | 總重量 | | 總V.F. | | |
| 修改版次 | | A/C Code: | | 顏色 | | 總面積 | | 總重量 | | 總展開面積 | | 總V.F. | | |
| 1 | ZZ2-B1 | 3mm厚鋁板 | UCT803649FUL-3 (香檳金) | 32 | 0 | 32 | 78.240 | 0.301 | 9.624 | 0.122 | 3.910 | | | |
| 2 | ZZ3-B1 | 3mm厚鋁板 | UCT803649FUL-3 (香檳金) | 4 | 0 | 4 | 9.197 | 0.283 | 1.131 | 0.115 | 0.460 | | | |
| 3 | ZZ4-B1 | 3mm厚鋁板 | UCT803649FUL-3 (香檳金) | 4 | 0 | 4 | 10.363 | 0.319 | 1.275 | 0.129 | 0.518 | | | |
| 4 | ZZ6-B1 | 3mm厚鋁板 | UCT803649FUL-3 (香檳金) | 1 | 0 | 1 | 2.252 | 0.277 | 0.277 | 0.113 | 0.113 | | | |
| 5 | ZZ7-B1 | 3mm厚鋁板 | UCT803649FUL-3 (香檳金) | 1 | 0 | 1 | 2.252 | 0.277 | 0.277 | 0.113 | 0.113 | | | |
| 6 | ZZ8-B1 | 3mm厚鋁板 | UCT803649FUL-3 (香檳金) | 1 | 0 | 1 | 2.143 | 0.264 | 0.264 | 0.107 | 0.107 | | | |
| 7 | ZZ9-B1 | 3mm厚鋁板 | UCT803649FUL-3 (香檳金) | 1 | 0 | 1 | 2.143 | 0.264 | 0.264 | 0.107 | 0.107 | | | |
| 8 | ZZ10-B1 | 3mm厚鋁板 | UCT803649FUL-3 (香檳金) | 1 | 0 | 1 | 2.044 | 0.251 | 0.251 | 0.102 | 0.102 | | | |
| 9 | ZZ1-B1 | 3mm厚鋁板 | UCT803649FUL-3 (香檳金) | 1 | 0 | 1 | 2.444 | 0.301 | 0.301 | 0.122 | 0.122 | | | |
| 10 | ZZ1R-B2 | 3mm厚鋁板 | UCT803649FUL-3 (香檳金) | 1 | 0 | 1 | 2.444 | 0.301 | 0.301 | 0.122 | 0.122 | | | |
| 11 | ZZ5-B1 | 3mm厚鋁板 | UCT803649FUL-3 (香檳金) | 1 | 0 | 1 | 1.713 | 0.211 | 0.211 | 0.086 | 0.086 | | | |
| 12 | ZZ1-B2 | 3mm厚鋁板 | UCT803649FUL-3 (香檳金) | 1 | 0 | 1 | 2.444 | 0.301 | 0.301 | 0.122 | 0.122 | | | |
| 13 | ZZ1R-B1 | 3mm厚鋁板 | UCT803649FUL-3 (香檳金) | 1 | 0 | 1 | 2.444 | 0.301 | 0.301 | 0.122 | 0.122 | | | |
| 14 | ZZ11-B1 | 3mm厚鋁板 | UCT803649FUL-3 (香檳金) | 1 | 0 | 1 | 2.025 | 0.249 | 0.249 | 0.101 | 0.101 | | | |
| 15 | ZZ1-B3 | 3mm厚鋁板 | UCT803649FUL-3 (香檳金) | 1 | 0 | 1 | 1.649 | 0.203 | 0.203 | 0.082 | 0.082 | | | |
| 16 | ZZ1R-B3 | 3mm厚鋁板 | UCT803649FUL-3 (香檳金) | 1 | 0 | 1 | 1.649 | 0.203 | 0.203 | 0.082 | 0.082 | | | |
| 17 | ZZ5-B2 | 3mm厚鋁板 | UCT803649FUL-3 (香檳金) | 1 | 0 | 1 | 1.717 | 0.211 | 0.211 | 0.086 | 0.086 | | | |
| 18 | ZZ5-B3 | 3mm厚鋁板 | UCT803649FUL-3 (香檳金) | 1 | 0 | 1 | 0.817 | 0.100 | 0.100 | 0.041 | 0.041 | | | |
| 19 | ZZ6-B2 | 3mm厚鋁板 | UCT803649FUL-3 (香檳金) | 1 | 0 | 1 | 2.243 | 0.276 | 0.276 | 0.112 | 0.112 | | | |
| 20 | ZZ7-B2 | 3mm厚鋁板 | UCT803649FUL-3 (香檳金) | 1 | 0 | 1 | 2.243 | 0.276 | 0.276 | 0.112 | 0.112 | | | |
| 21 | ZZ8-B2 | 3mm厚鋁板 | UCT803649FUL-3 (香檳金) | 1 | 0 | 1 | 2.152 | 0.265 | 0.265 | 0.108 | 0.108 | | | |
| 22 | ZZ9-B2 | 3mm厚鋁板 | UCT803649FUL-3 (香檳金) | 1 | 0 | 1 | 2.152 | 0.265 | 0.265 | 0.108 | 0.108 | | | |
| 23 | ZZ10-B2 | 3mm厚鋁板 | UCT803649FUL-3 (香檳金) | 1 | 0 | 1 | 2.095 | 0.250 | 0.250 | 0.102 | 0.102 | | | |
| 24 | ZZ11-B2 | 3mm厚鋁板 | UCT803649FUL-3 (香檳金) | 1 | 0 | 1 | 2.095 | 0.250 | 0.250 | 0.102 | 0.102 | | | |
| 25 | ZZ11-B3 | 3mm厚鋁板 | UCT803649FUL-3 (香檳金) | 1 | 0 | 1 | 1.855 | 0.228 | 0.228 | 0.093 | 0.093 | | | |
| | | | | | | | 142.700 | | 17.552 | | 7.131 | | | |

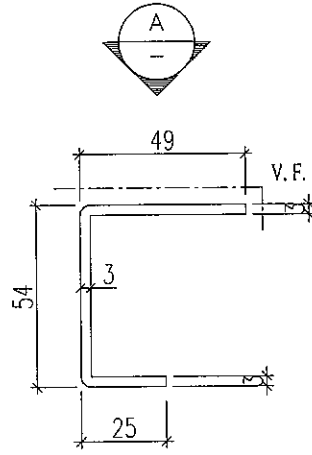
ET/0385

HK0759/19

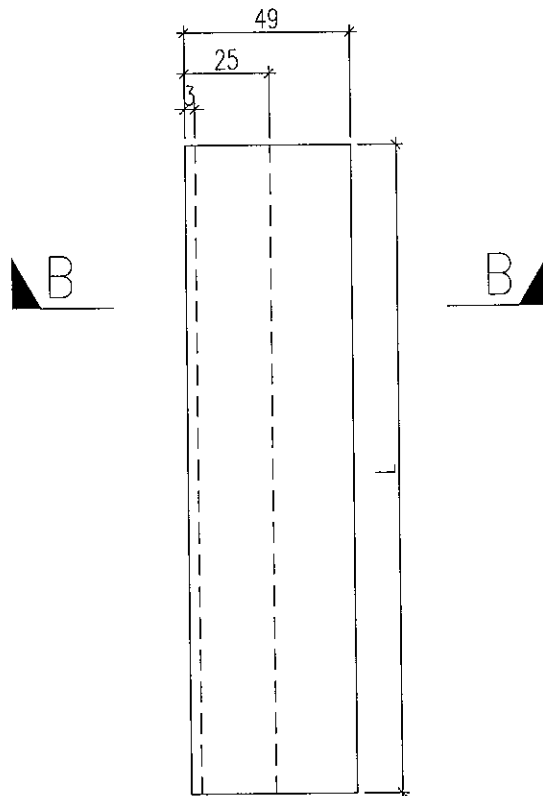
美特鋁質 有限公司
MIDI Aluminium Fabricator Ltd.

| | | | |
|-----|-------|----|----|
| 工程號 | J-837 | 地盤 | 觀塘 |
|-----|-------|----|----|

| 鋁板編號 | 長度L | 數量 |
|---------|--------|----|
| ZZ2-B1 | 2349.5 | 32 |
| ZZ3-B1 | 2209.5 | 4 |
| ZZ4-B1 | 2489.5 | 4 |
| ZZ6-B1 | 2146.5 | 1 |
| ZZ7-B1 | 2146.5 | 1 |
| ZZ8-B1 | 2059 | 1 |
| ZZ9-B1 | 2059 | 1 |
| ZZ10-B1 | 1946.5 | 1 |
| | | |



SECTION B-B



VIEW A

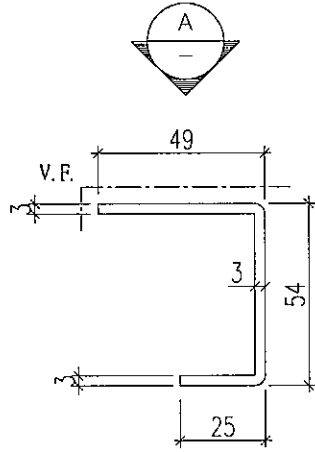
| | | | | | | | |
|----|---------------------|----|-----|-----------|----|--------|--|
| 名稱 | 鋁板加工圖 | 制圖 | 黃漢卿 | 2019.1.18 | 修改 | | |
| 材料 | 3mm 鋁槽件 | 復核 | 王禮秋 | 2019.1.18 | 日期 | | |
| 顏色 | UCT803649FXL-3(香檳金) | 批准 | | | 圖號 | ZZ2-B1 | |



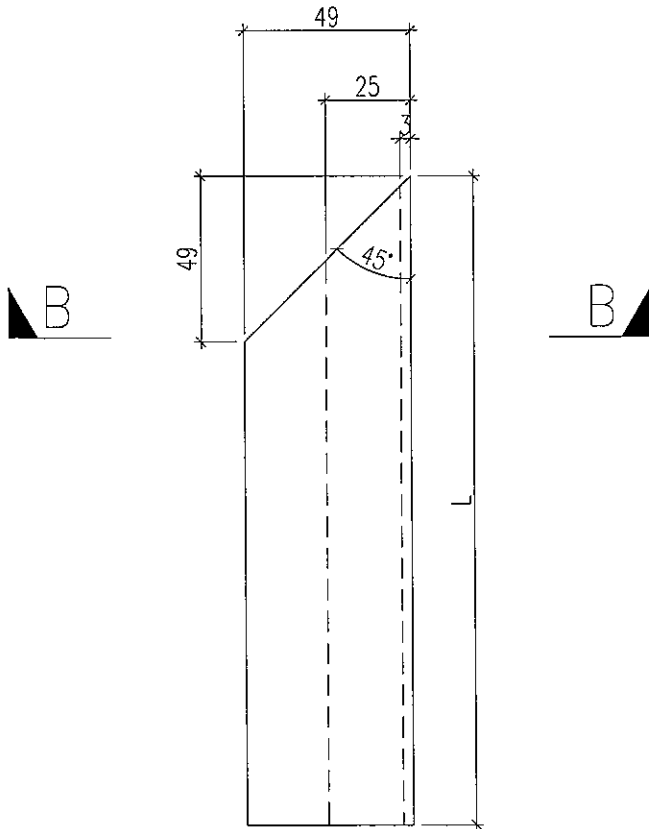
美特鋁質 有限公司
MIDI Aluminium Fabricator Ltd.

| 鋁板編號 | 長度L | 數量 |
|---------|--------|----|
| ZZ1-B1 | 2349 | 1 |
| ZZ1R-B2 | 2349 | 1 |
| ZZ5-B1 | 1646.5 | 1 |
| | | |

| | | | |
|-----|-------|----|----|
| 工程號 | J-837 | 地盤 | 觀塘 |
|-----|-------|----|----|



SECTION B-B



VIEW A

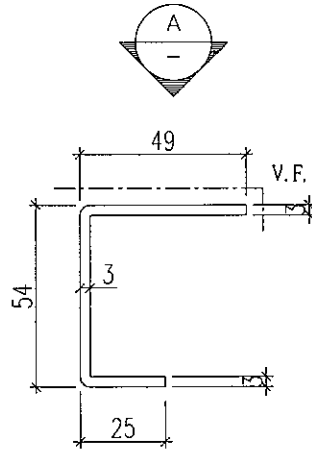
| | | | | | | | | |
|----|---------------------|----|-----|-----------|----|--------|--|--|
| 名稱 | 鋁板加工圖 | 制圖 | 黃漢卿 | 2019.1.18 | 修改 | | | |
| 材料 | 3mm 鋁摺件 | 復核 | 王禮秋 | 2019.1.18 | 日期 | | | |
| 顏色 | UCT803649FXL-3(香檳金) | 批准 | | | 圖號 | ZZ1-B1 | | |



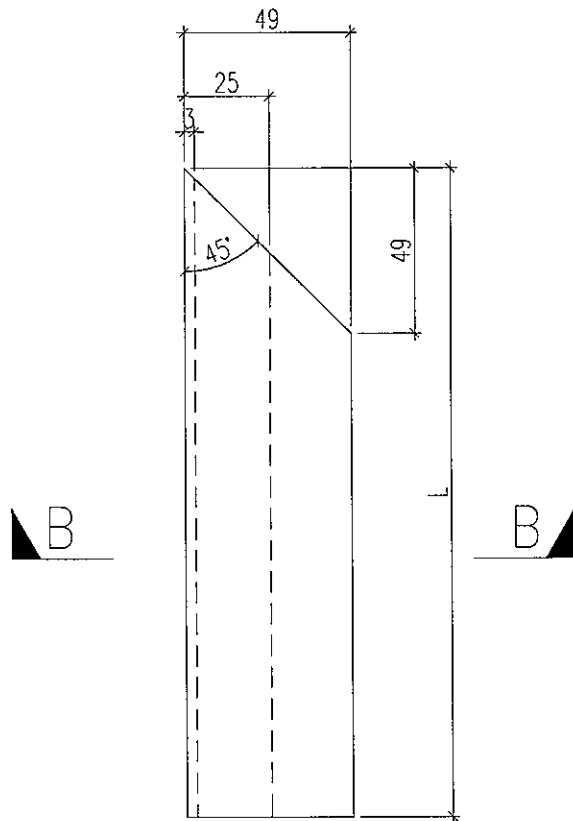
美特鋁質 有限公司
MIDI Aluminium Fabricator Ltd.

| 鋁板編號 | 長度L | 數量 |
|---------|------|----|
| ZZ1-B2 | 2349 | 1 |
| ZZ1R-B1 | 2349 | 1 |
| ZZ11-B1 | 1946 | 1 |
| | | |

| | | | |
|-----|-------|----|----|
| 工程號 | J-837 | 地盤 | 觀塘 |
|-----|-------|----|----|



SECTION B-B



VIEW A

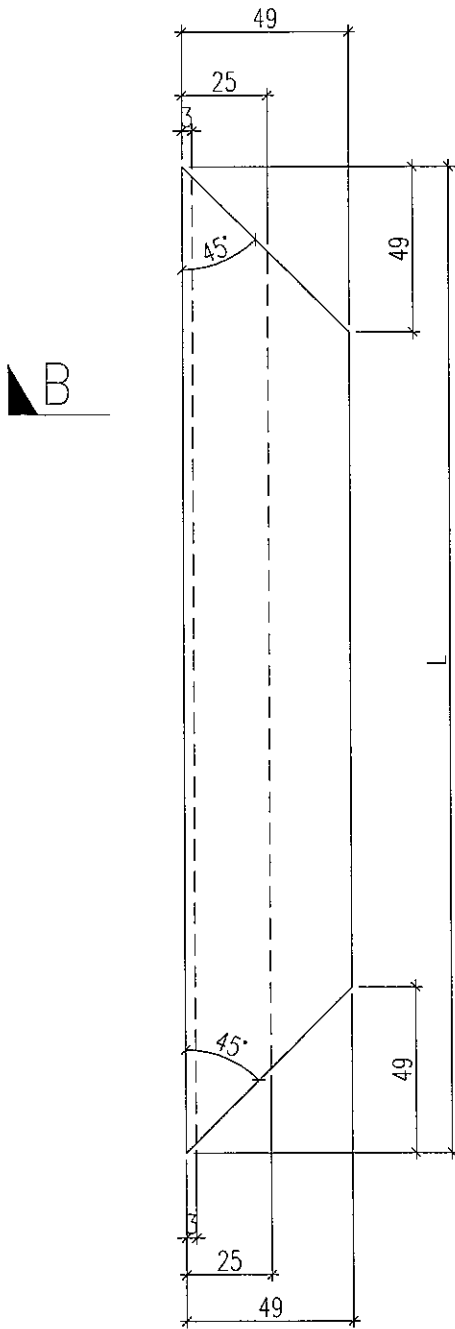
| | | | | | | | | |
|----|---------------------|----|-----|-----------|----|--------|--|--|
| 名稱 | 鋁板加工圖 | 制圖 | 黃漢卿 | 2019.1.18 | 修改 | | | |
| 材料 | 3mm 鋁摺件 | 復核 | 王禮秋 | 2019.1.18 | 日期 | | | |
| 顏色 | UCT803649FXL-3(香檳金) | 批准 | | | 圖號 | ZZ1-B2 | | |



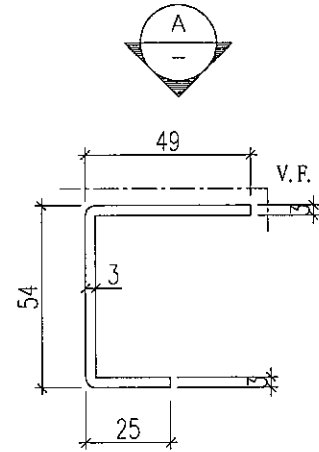
美特鋁質 有限公司
MIDI Aluminium Fabricator Ltd.

| | | | |
|-----|-------|----|----|
| 工程號 | J-837 | 地盤 | 觀塘 |
|-----|-------|----|----|

| 鋁板編號 | 長度L | 數量 |
|---------|------|----|
| ZZ1-B3 | 1585 | 1 |
| ZZ1R-B3 | 1585 | 1 |
| | | |



VIEW A



SECTION B-B

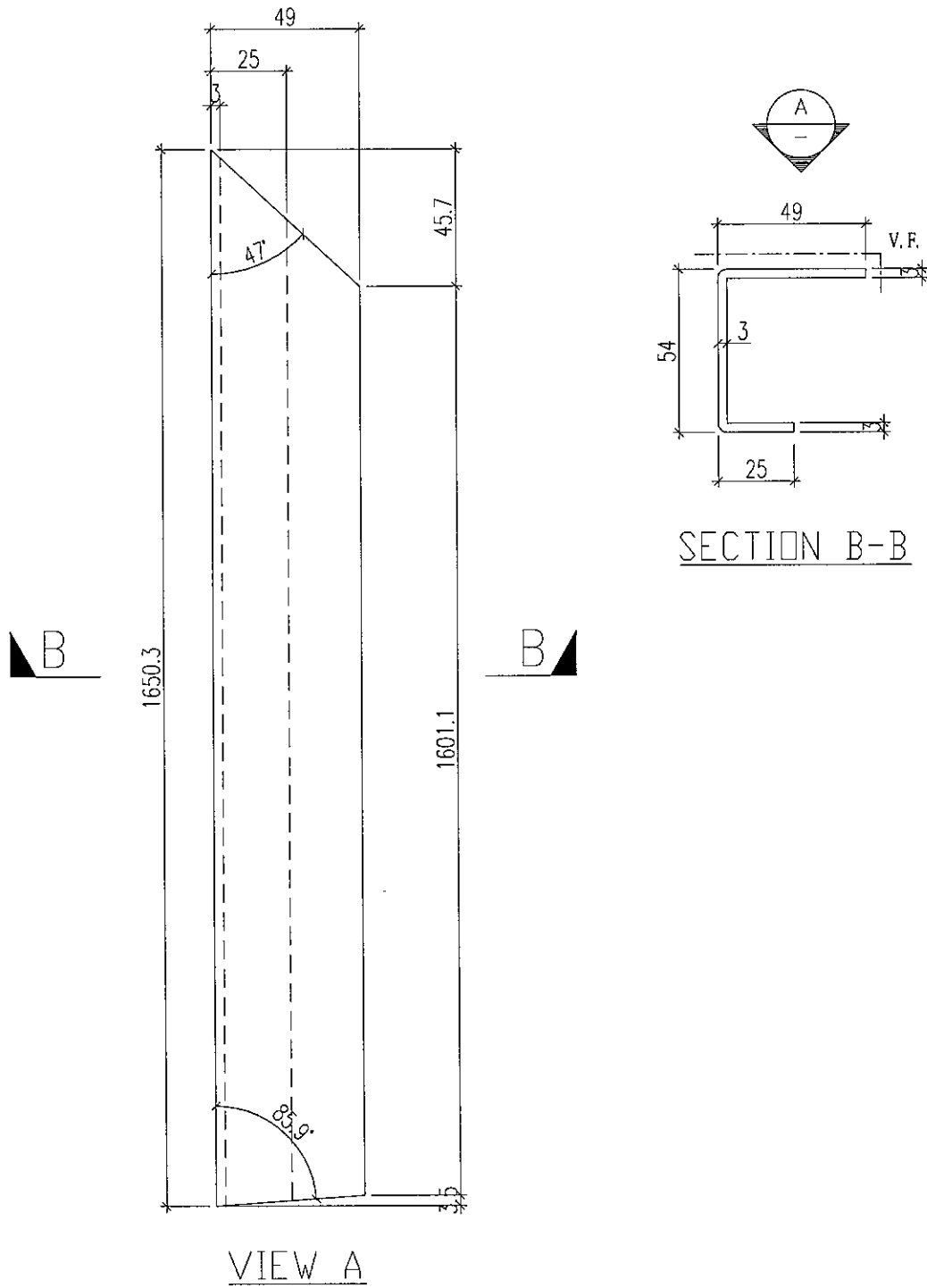
| | | | | | | | | |
|----|---------------------|----|-----|-----------|----|--------|--|--|
| 名稱 | 鋁板加工圖 | 制圖 | 黃漢卿 | 2019.1.18 | 修改 | | | |
| 材料 | 3mm 鋁摺件 | 復核 | 王禮秋 | 2019.1.18 | 日期 | | | |
| 顏色 | UCT803649FXL-3(香檳金) | 批准 | | | 圖號 | ZZ1-B3 | | |



美特鋁質 有限公司
MIDI Aluminium Fabricator Ltd.

| | | | |
|-----|-------|----|----|
| 工程號 | J-837 | 地盤 | 觀塘 |
|-----|-------|----|----|

加工數量：1幅

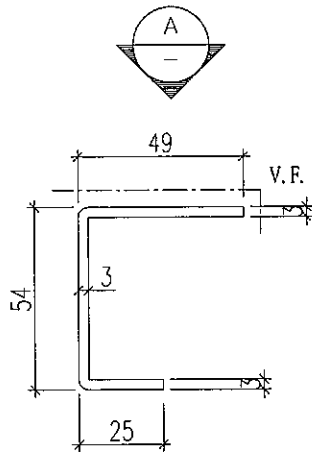
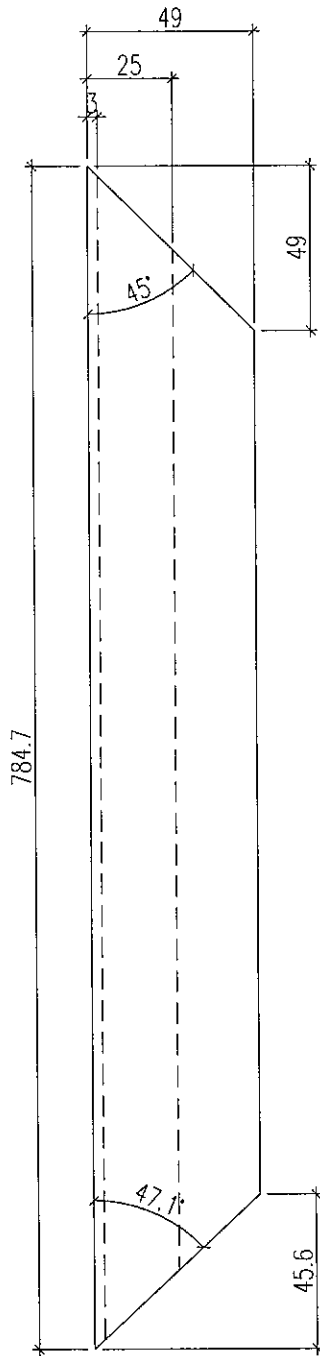


| | | | | | | | | |
|----|---------------------|----|-----|-----------|----|--------|--|--|
| 名稱 | 鋁板加工圖 | 制圖 | 黃漢卿 | 2019.1.18 | 修改 | | | |
| 材料 | 3mm 鋁摺件 | 復核 | 王禮秋 | 2019.1.18 | 日期 | | | |
| 顏色 | UCT803649FXL-3(香檳金) | 批准 | | | 圖號 | ZZ5-B2 | | |

美特鋁質 有限公司
MIDI Aluminium Fabricator Ltd.

加工數量：1 幅

工程號 J-837 地盤 觀塘



SECTION B-B

B

B

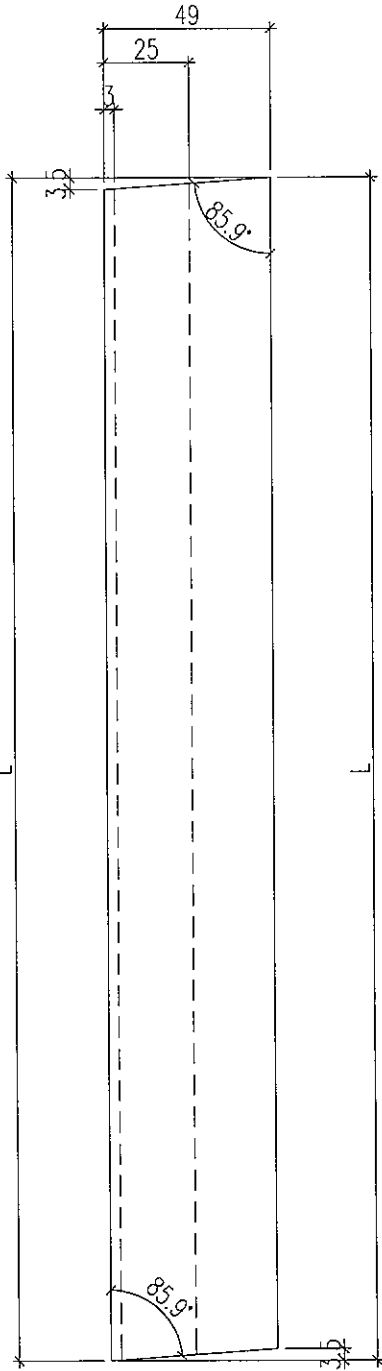
VIEW A

| | | | | | | | | |
|----|---------------------|----|-----|-----------|----|--------|--|--|
| 名稱 | 鋁板加工圖 | 制圖 | 黃漢卿 | 2019.1.18 | 修改 | | | |
| 材料 | 3mm 鋁摺件 | 復核 | 王禮秋 | 2019.1.18 | 日期 | | | |
| 顏色 | UCT803649FXL-3(香檳金) | 批准 | | | 圖號 | ZZ5-B3 | | |

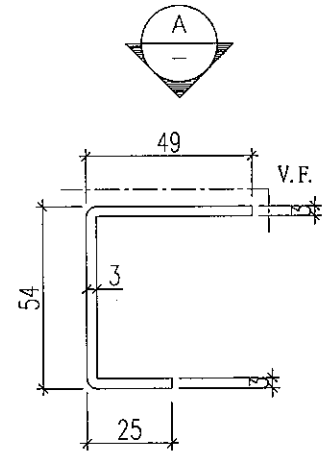
 美特鋁質 有限公司
MIDI Aluminium Fabricator Ltd.

| | | | |
|-----|-------|----|----|
| 工程號 | J-837 | 地盤 | 觀塘 |
|-----|-------|----|----|

| 鋁板編號 | 長度L | 數量 |
|---------|--------|----|
| ZZ6-B2 | 2155.6 | 1 |
| ZZ7-B2 | 2155.6 | 1 |
| ZZ8-B2 | 2068.1 | 1 |
| ZZ9-B2 | 2068.1 | 1 |
| ZZ10-B2 | 1955.1 | 1 |



VIEW A

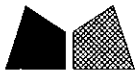


SECTION B-B

B

B

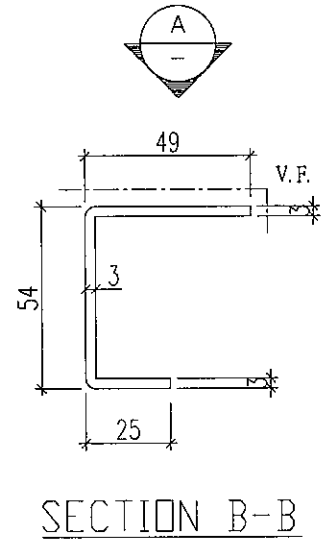
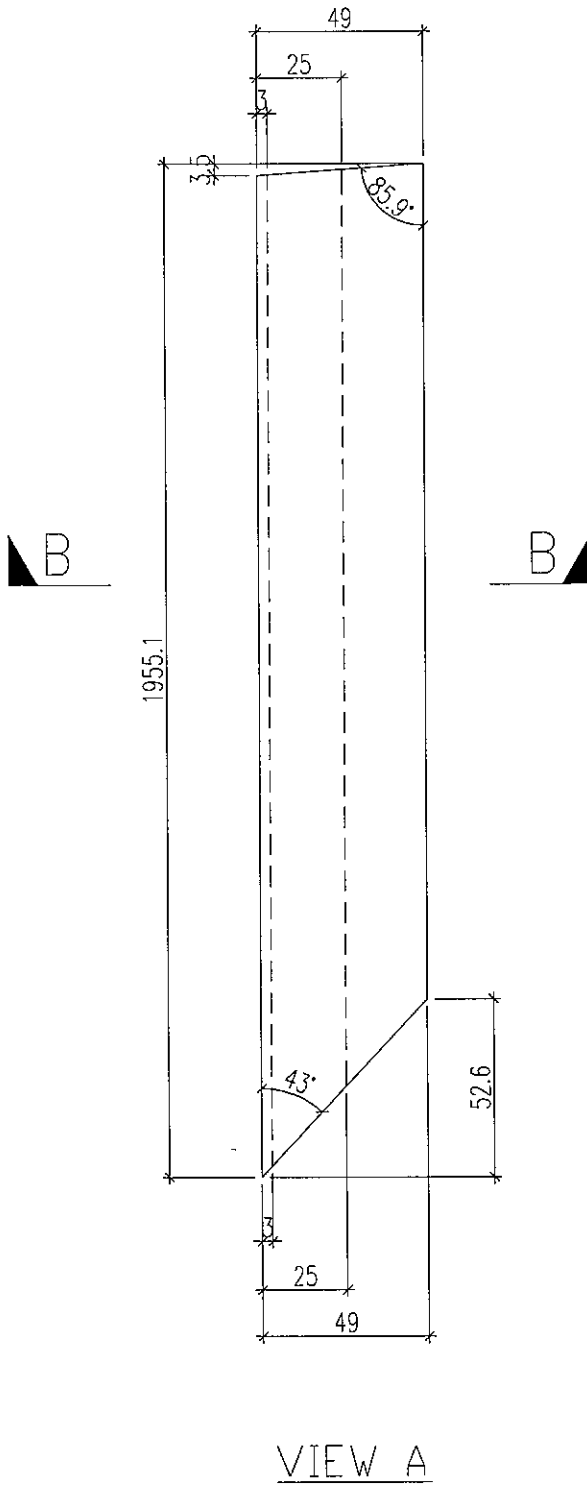
| | | | | | | | | |
|----|---------------------|----|-----|-----------|----|--------|--|--|
| 名稱 | 鋁板加工圖 | 制圖 | 黃漢卿 | 2019.1.18 | 修改 | | | |
| 材料 | 3mm 鋁摺件 | 復核 | 王禮秋 | 2019.1.18 | 日期 | | | |
| 顏色 | UCT803649FXL-3(香檳金) | 批准 | | | 圖號 | ZZ6-B2 | | |



美特鋁質 有限公司
MIDI Aluminium Fabricator Ltd.

工程號 J-837 地盤 觀塘

加工數量：1 幅

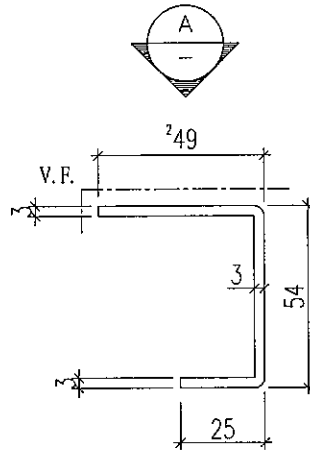
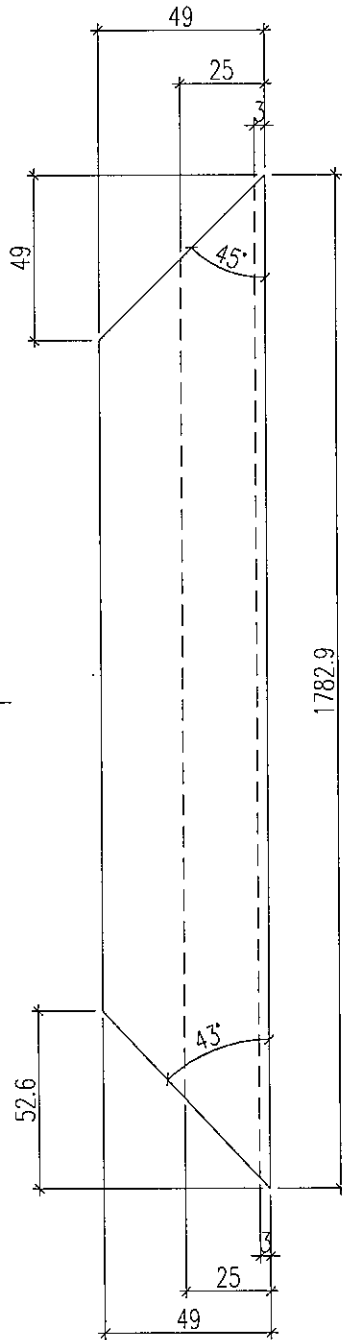


| | | | | | | | | |
|----|---------------------|----|-----|-----------|----|---------|--|--|
| 名稱 | 鋁板加工圖 | 制圖 | 黃漢卿 | 2019.1.18 | 修改 | | | |
| 材料 | 3mm 鋁摺件 | 復核 | 王禮秋 | 2019.1.18 | 日期 | | | |
| 顏色 | UCT803649FXL-3(香檳金) | 批准 | | | 圖號 | ZZ11-B2 | | |


美特鋁質 有限公司
 MIDI Aluminium Fabricator Ltd.

加工數量：1幅

工程號 J-837 地盤 觀塘



SECTION B-B

VIEW A

| | | | | | | | | |
|----|---------------------|----|-----|-----------|----|---------|--|--|
| 名稱 | 鋁板加工圖 | 制圖 | 黃漢卿 | 2019.1.18 | 修改 | | | |
| 材料 | 3mm 鋁摺件 | 復核 | 王禮秋 | 2019.1.18 | 日期 | | | |
| 顏色 | UCT803649FXL-3(香檳金) | 批准 | | | 圖號 | ZZ11-B3 | | |