

工程指示編號：EI / 0333 / 19

修改版次：-

工程編號：J837 平台

工程名稱：觀塘 裕民坊平台

工程項目：鋁料加工圖(WINDOWWALL 入則位置)

收件人：生統

發件人：Leung Hin Wai

日期：21/03/2019

要求提供 / 確認 事項：

- |                                    |                                     |                               |
|------------------------------------|-------------------------------------|-------------------------------|
| <input type="checkbox"/> 初步鋁料 B.M. | <input type="checkbox"/> 加工拆圖，然後生產  | <input type="checkbox"/> 尺寸表  |
| <input type="checkbox"/> 正式鋁料 B.M. | <input type="checkbox"/> 技術上資料 / 指示 | <input type="checkbox"/> 報價   |
| <input type="checkbox"/> 配件 B.M.   | <input type="checkbox"/> 樣辦或貨品說明書   | <input type="checkbox"/> 分判合約 |
| <input type="checkbox"/> 其他：_____  |                                     |                               |

內容：

請按附頁加工，送地盤。

配合玻璃安裝，玻璃 EI0323

請在\_\_\_\_\_前完成上列要求。

附：-

143頁

以上項目為：

- |                                 |                                      |                                |
|---------------------------------|--------------------------------------|--------------------------------|
| <input type="checkbox"/> 原合約工程包 | <input type="checkbox"/> 原合約工程加 / 減賬 | <input type="checkbox"/> 新工程報價 |
|---------------------------------|--------------------------------------|--------------------------------|

原因：-

分發東莞各部門：

- |  |   |   |  |
|--|---|---|--|
| <input type="checkbox"/> 生產技術總監 <input type="checkbox"/> 連附件 | <input type="checkbox"/> 技術部 <input type="checkbox"/> 連附件   | <input type="checkbox"/> 生產部 <input type="checkbox"/> 連附件 | <input type="checkbox"/> 機械設計部 <input type="checkbox"/> 連附件    |
| <input type="checkbox"/> 採購部 <input type="checkbox"/> 連附件    | <input type="checkbox"/> 生產統籌部 <input type="checkbox"/> 連附件 |   |  |
| <input type="checkbox"/> 質檢部 <input type="checkbox"/> 連附件    | <input type="checkbox"/> 會計部 <input type="checkbox"/> 連附件   | <input type="checkbox"/> 報關組 <input type="checkbox"/> 連附件 | <input type="checkbox"/> 其他 _____ <input type="checkbox"/> 連附件 |

分發香港各部門：

- |   |  |   |  |
|---|--|---|--|
| <input type="checkbox"/> 行政部 <input type="checkbox"/> 連附件 | <input type="checkbox"/> 會計部 <input type="checkbox"/> 連附件  | <input type="checkbox"/> 統籌部 <input type="checkbox"/> 連附件 | <input checked="" type="checkbox"/> 工程部地盤科文(柄) <input checked="" type="checkbox"/> 連附件 |
| <input type="checkbox"/> 採購部 <input type="checkbox"/> 連附件 | <input type="checkbox"/> QS 部 <input type="checkbox"/> 連附件 | <input type="checkbox"/> 維修部 <input type="checkbox"/> 連附件 | <input type="checkbox"/> 其他 _____ <input type="checkbox"/> 連附件                         |

傳遞編號：HK0670

發件人簽署：

項目經理簽署：

圖則登記表  
DRAWING REGISTER

接收日期 Receiving Date (適用於客戶圖則)									
工程名稱 Project Title: <u>觀瀾</u>	年								
	月								
工程編號 Project No: <u>J-837</u>	日								
分發予 Distributed To					發出日期 Issued Date				
	年	19							
	月	01							
	日	17							

圖則編號 Drg. No.	圖則名稱 Drawing Title	修訂編號 Revision No.							
J837-WW-XCW1	玻璃副框安裝位置圖	-							
J837-WW-XCW2	型材安裝位置圖	-							
J837-WW-XCW3	玻璃副框安裝位置圖	-							
J837-WW-XCW4	型材安裝位置圖	-							
J837-WW-VAL1	九字料加工圖	-							
J837-WW-VAL2	九字料加工圖	-							
J837-WW-VAL5	九字料加工圖	-							
J837-WW-VAL7	九字料加工圖	-							
J837-WW-HAL1	九字料加工圖	-							
J837-WW-HAL1a	九字料加工圖	-							
J837-WW-HAL2	九字料加工圖	-							
J837-WW-HAL3	九字料加工圖	-							
J837-WW-HAL4	九字料加工圖	-							
J837-WW-HAL4a	九字料加工圖	-							
J837-WW-HAL5	九字料加工圖	-							
J837-WW-HAL6	九字料加工圖	-							
J837-WW-HAL8	九字料加工圖	-							
J837-WW-HAL8a	九字料加工圖	-							
J837-WW-VAL8	企向裝飾型材加工圖	-							
J837-WW-VAL9	企向裝飾型材加工圖	-							
J837-WW-VAL10	後蓋底托加工圖	-							
J837-WW-VAL14	企向Z字料加工圖	-							
J837-WW-VAL15	企向Z字料加工圖	-							
J837-WW-VAL14A	企向Z字料加工圖	-							
J837-WW-VAL15A	企向Z字料加工圖	-							
J837-WW-VAL16	主企副框加工圖	-							
J837-WW-VAL17	主企副框加工圖	-							
J837-WW-A01	T字鋁加工圖	-							
J837-WW-VAL21	室內裝飾槽加工圖	-							
J837-WW-A02	鋁角加工圖	-							
J837-WW-A04	壓碼加工圖	-							
J837-WW-HAL9	底橫加工圖	-							
J837-WW-HAL12	底橫加工圖	-							
J837-WW-HAL13	頂橫加工圖	-							
J837-WW-HAL16	頂橫加工圖	-							
J837-WW-FK01	玻璃副框組框圖	-							
J837-WW-FK02	玻璃副框組框圖	-							
J837-WW-FK03	玻璃副框組框圖	-							
J837-WW-FK04	玻璃副框組框圖	-							
J837-WW-FK05	玻璃副框組框圖	-							
J837-WW-FK06	玻璃副框組框圖	-							
J837-WW-FK07	玻璃副框組框圖	-							



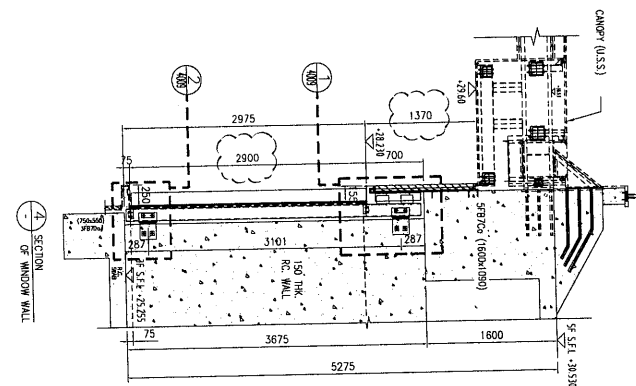
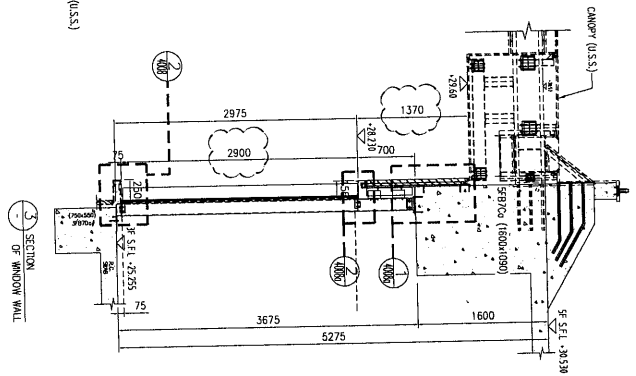
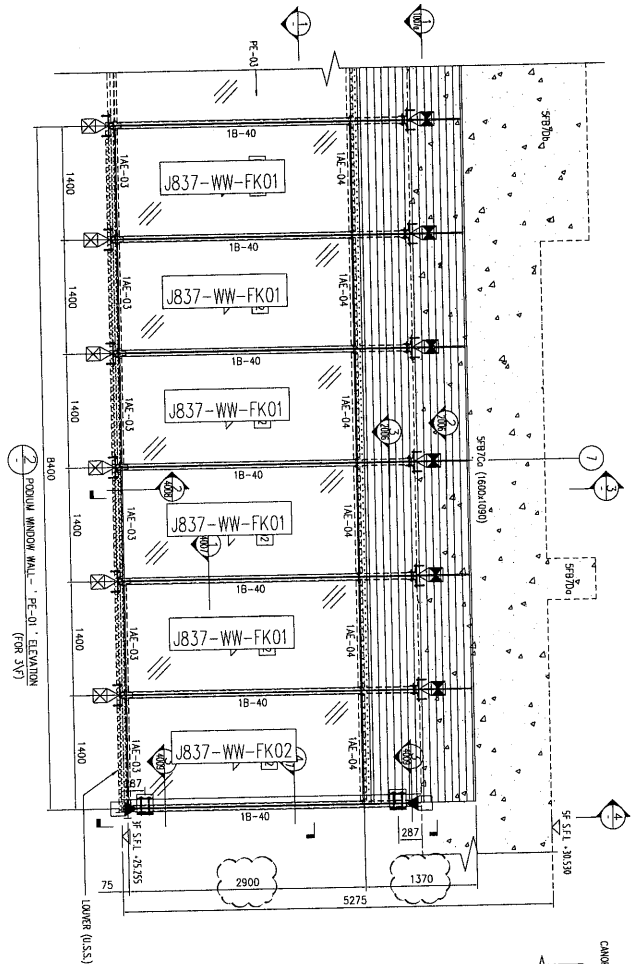
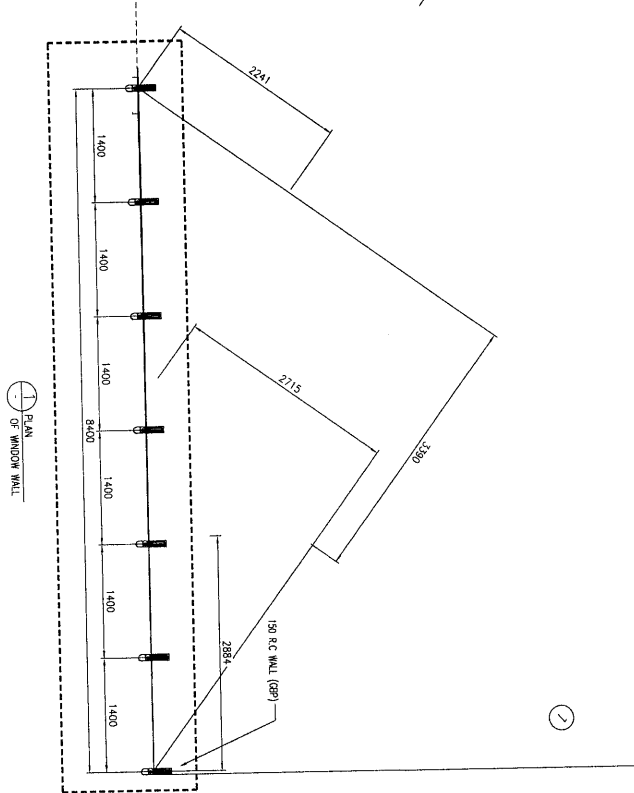
美特鋁質 有限公司  
MIDI Aluminium Fabricator Ltd.

工程號

J-837

地盤

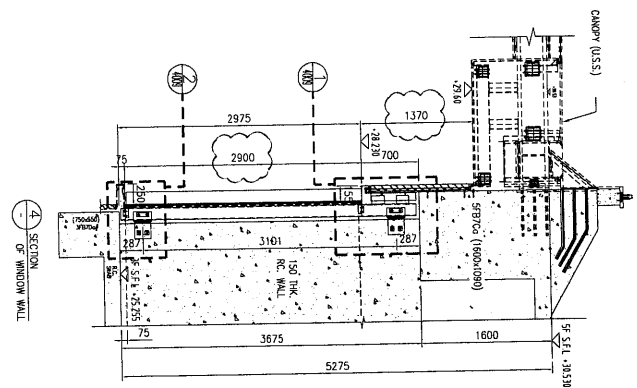
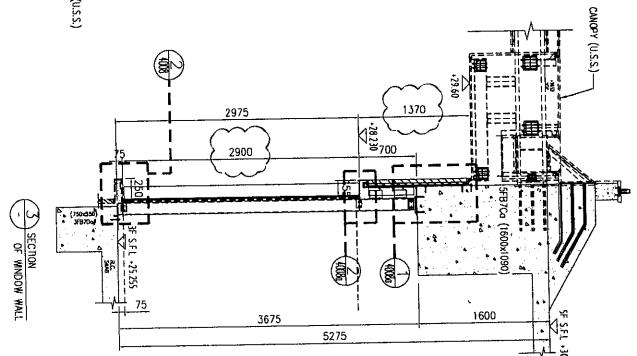
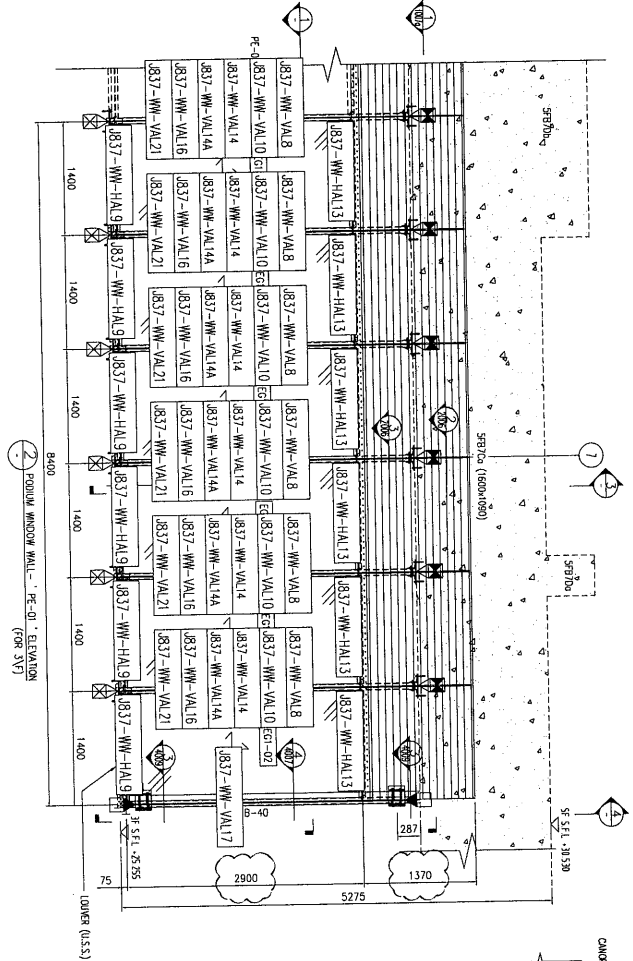
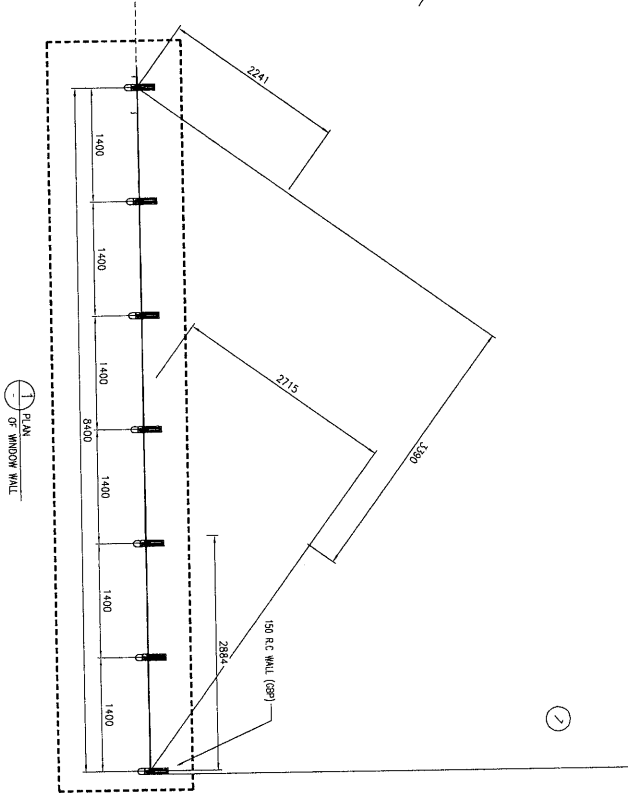
農放



名稱	玻璃副框安裝位置圖	制圖	吳禕瑜	2019.01.16	修改	
材料		復核			日期	
顏色		批准			圖號	J837-WW-XCW1

美特鋁質 有限公司  
MIDI Aluminium Fabricator Ltd.

工程號 J-837 地盤 農放

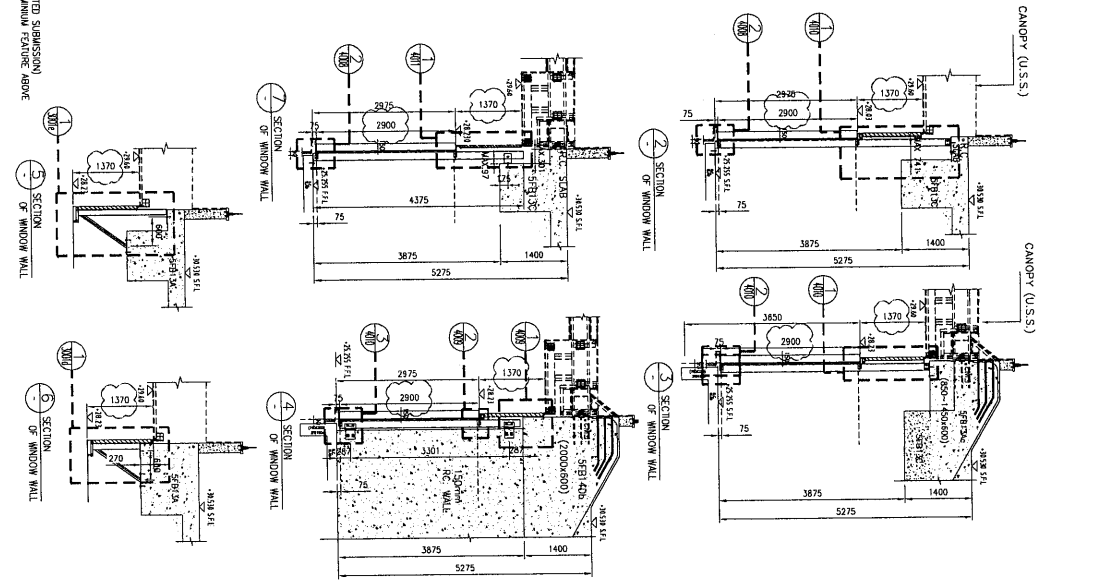
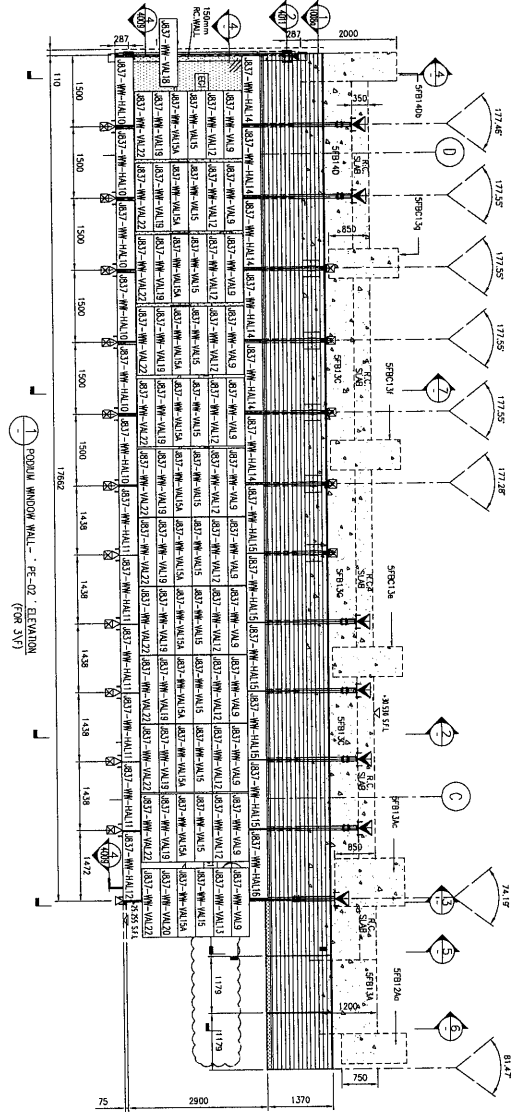
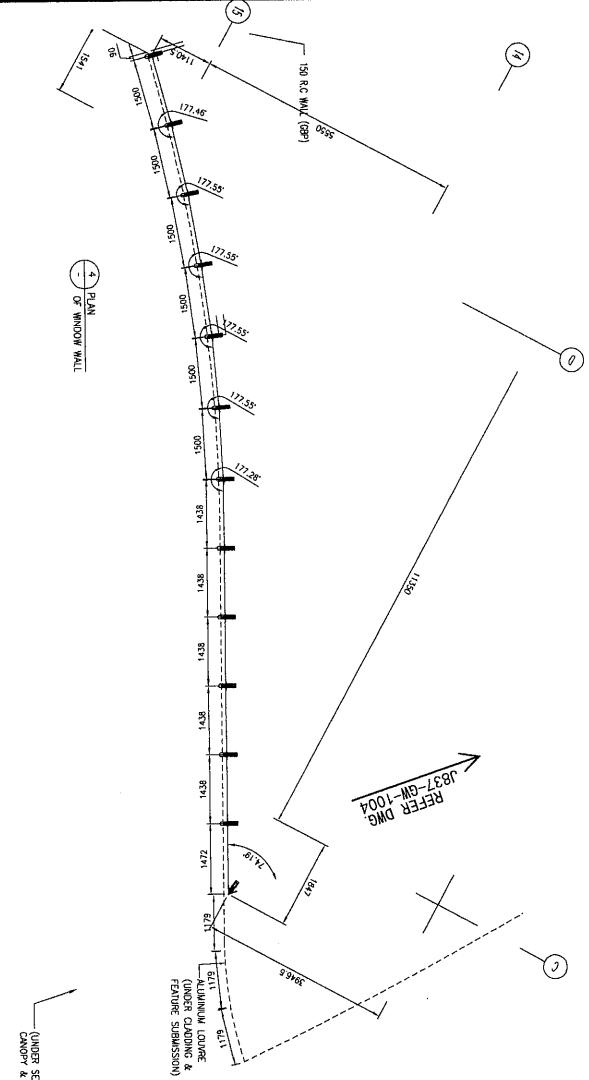


名稱	型材安裝位置圖	制圖	吳祎瑜	2019.01.16	修改	
材料		復核			日期	
顏色		批准			圖號	J837-WW-XCW2





工程號 J-837 地盤 震放

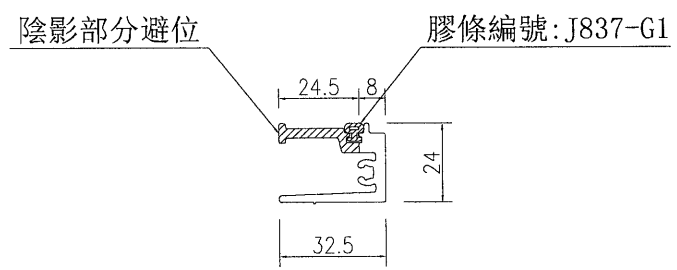
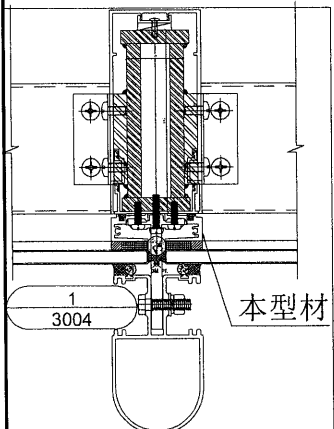
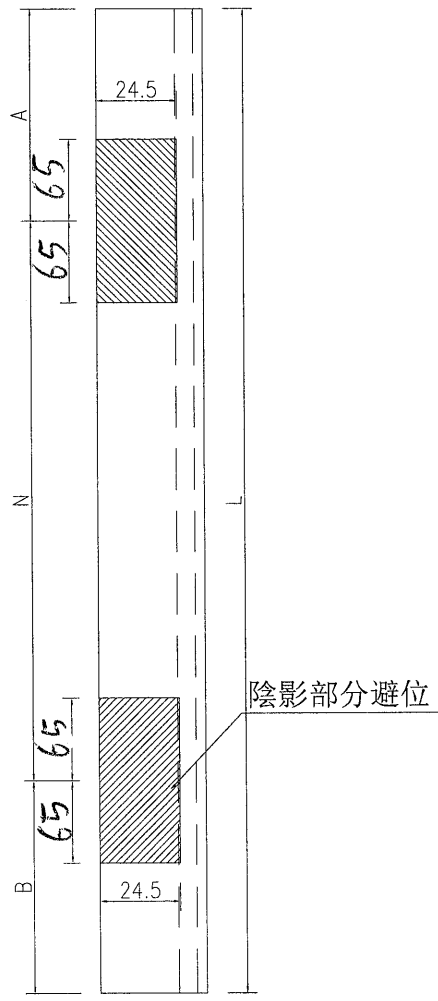


名稱	型材安裝位置圖	制圖	吳禕瑜	2019.01.16	修改	
材料		復核			日期	
顏色		批准			圖號	J837-WW-XCW4

EG-DWG3

 美特鋁質 有限公司 MIDI Aluminium Fabricator Ltd.	工程號	J-837	地盤	觀塘
---	-----	-------	----	----

序號	物料編號	長度L	數量	A		N		B
1	J837-WW-VAL1	2812.5	6	432.5	750	x	3	130
2	J837-WW-VAL3	2812.5	11	390	750	x	3	165



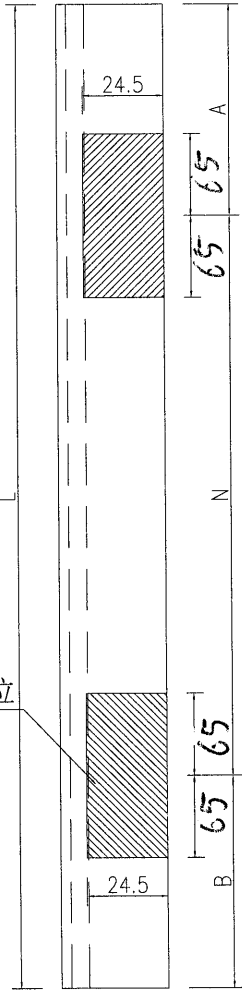
名稱	九字料加工圖	制圖	吳禕瑜	2019.1.14	修改		
材料	X85612	復核			日期		
顏色	EC-DG-W333007RY(白)	批准			圖號	J837-WW-VAL1	



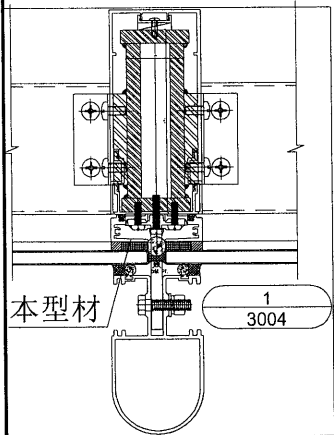
美特鋁質 有限公司  
MIDI Aluminium Fabricator Ltd.

序號	物料編號	長度L	數量	A		N		B
1	J837-WW-VAL2	2812.5	5	432.5	750	x	3	130
2	J837-WW-VAL4	2812.5	11	390	750	x	3	165

工程號	J-837	地盤	觀塘
-----	-------	----	----

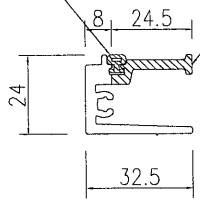


陰影部分避位



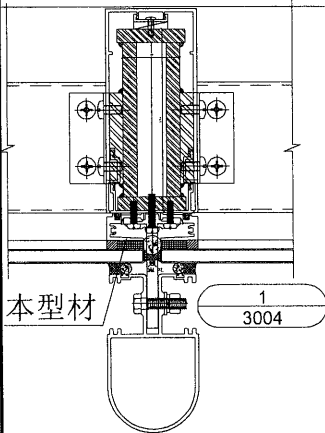
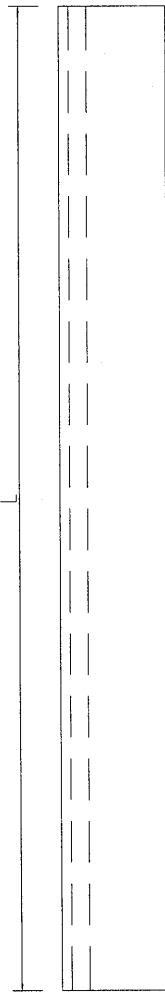
膠條編號: J837-G1

陰影部分避位

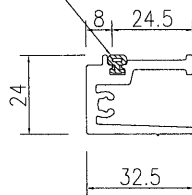


名稱	九字料加工圖	制圖	吳禕瑜	2019.1.14	修改		
材料	X85612	復核			日期		
顏色	EC-DG-W333007RY(白)	批准			圖號	J837-WW-VAL2	

 美特鋁質 有限公司 MIDI Aluminium Fabricator Ltd.				序號	物料編號	長度L	數量
				1	J837-WW-VAL5	2812.5	2
工程號	J-837	地盤	觀塘	2			



膠條編號: J837-G1



名稱	九字料加工圖	制圖	吳禕瑜	2019.1.14	修改		
材料	X85612	復核			日期		
顏色	EC-DG-W333007RY(白)	批准			圖號	J837-WW-VAL5	

9

# EG-DWG3

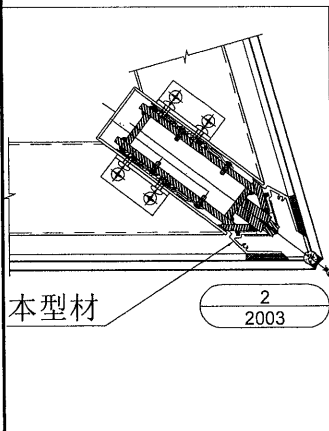
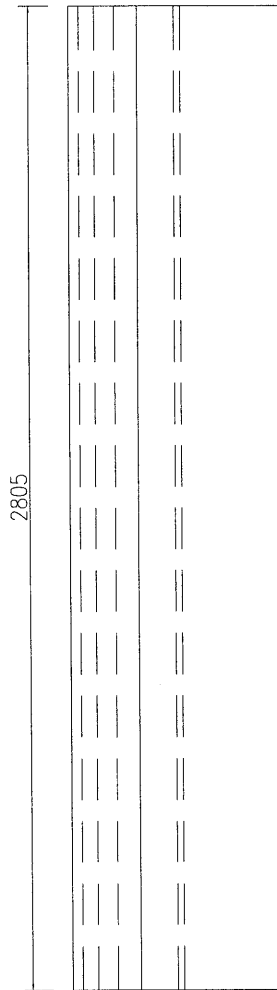


美特鋁質 有限公司  
MIDI Aluminium Fabricator Ltd.

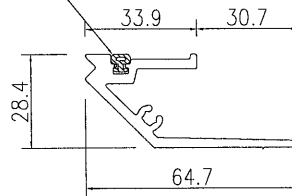
數量

1

工程號	J-837	地盤	觀塘
-----	-------	----	----



膠條編號: J837-G1

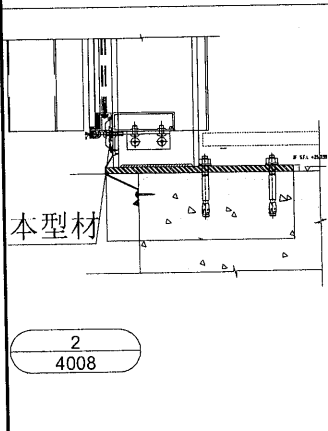
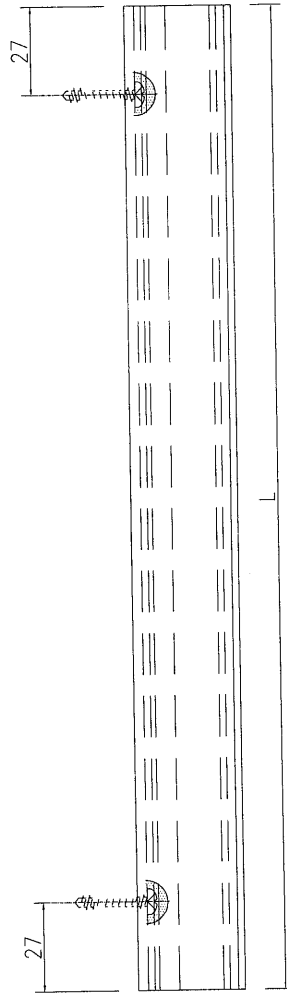


名稱	九字料加工圖	制圖	吳禕瑜	2019.1.14	修改		
材料	X85660	復核			日期		
顏色	EC-DG-W333007RY(白)	批准			圖號	J837-WW-VAL7	

# EG-DWG3

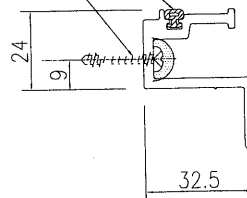
10

 <b>美特鋁質</b> 有限公司 MIDI Aluminium Fabricator Ltd.				序號	物料編號	長度L	數量
工程號	J-837	地盤	觀塘	1	J837-WW-HAL1	1385	6
				3	J837-WW-HAL7	1423	5
				4	J837-WW-HAL8	1372.5	1



膠條編號: J837-G1


#9x25mm 長圓頭鋼牙

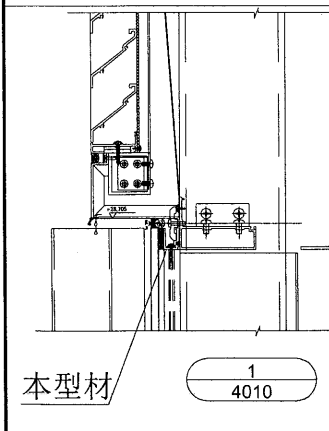
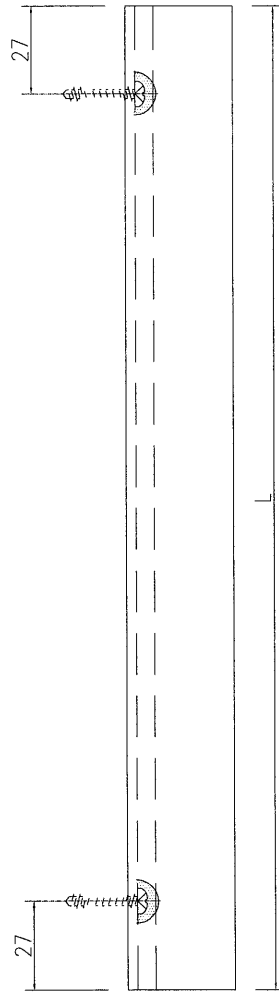


名稱	九字料加工圖	制圖	吳禕瑜	2019.1.14	修改		
材料	X85613	復核			日期		
顏色	EC-DG-W333007RY(白)	批准			圖號	J837-WW-HAL1	

EG-DWG3

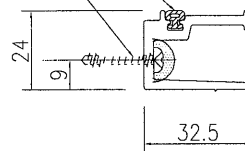
17

 美特鋁質 有限公司 MIDI Aluminium Fabricator Ltd.				序號	物料編號	長度L	數量
				1	J837-WW-HAL1a	1385	6
工程號	J-837	地盤	觀塘	3	J837-WW-HAL7a	1423	5
				4	J837-WW-HAL8a	1372.5	1




膠條編號: J837-G1

#9x25mm 長圓頭鋼牙



名稱	九字料加工圖	制圖	吳禕瑜	2019.1.14	修改		
材料	X85615	復核			日期		
顏色	EC-DG-W333007RY(白)	批准			圖號	J837-WW-HAL1a	

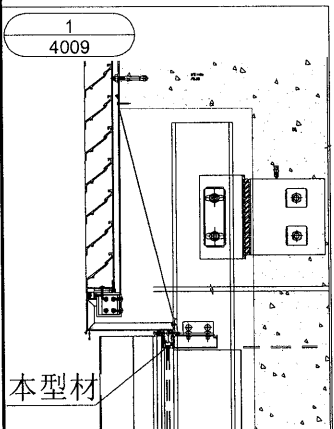
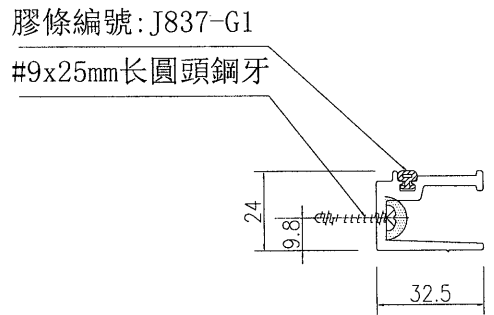
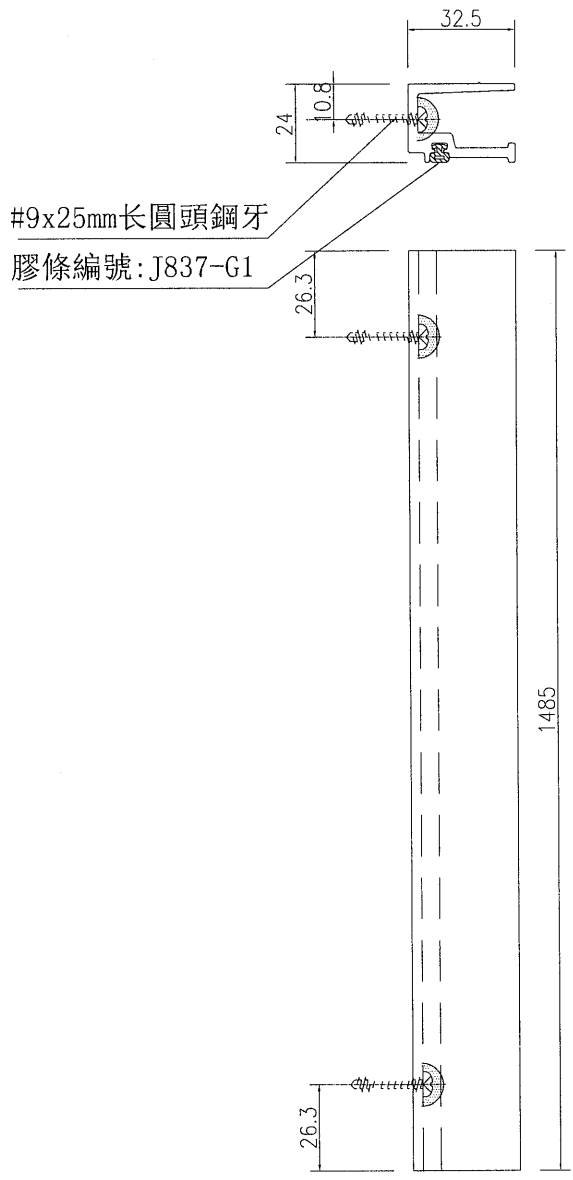
# EG-DWG3



美特鋁質 有限公司  
MIDI Aluminium Fabricator Ltd.

數量  
1

工程號	J-837	地盤	觀塘
-----	-------	----	----



名稱	九字料加工圖	制圖	吳禕瑜	2019.1.14	修改		
材料	X85615	復核			日期		
顏色	EC-DG-W333007RY(白)	批准			圖號	J837-WW-HAL2	

13

# EG-DWG3



美特鋁質 有限公司  
MIDI Aluminium Fabricator Ltd.

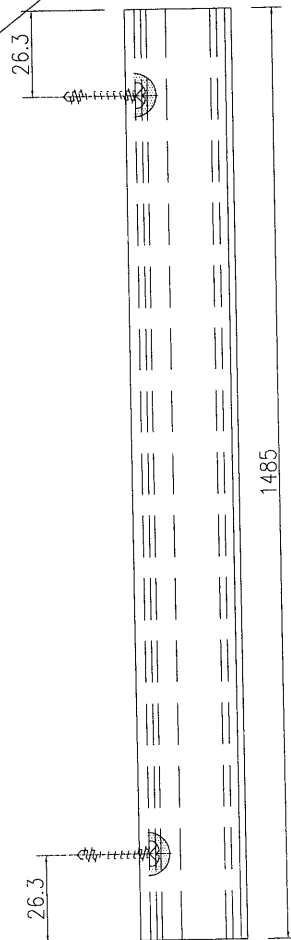
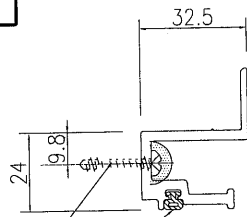
數量

1

工程號 J-837 地盤 觀塘

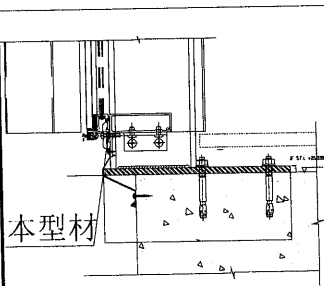
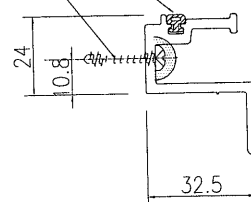
#9x25mm长圓頭鋼牙

膠條編號: J837-G1



膠條編號: J837-G1

#9x25mm长圓頭鋼牙



2  
4008

名稱	九字料加工圖	制圖	吳禕瑜	2019.1.14	修改		
材料	X85613	復核			日期		
顏色	EC-DG-W333007RY(白)	批准			圖號	J837-WW-HAL3	

EG-DWG3

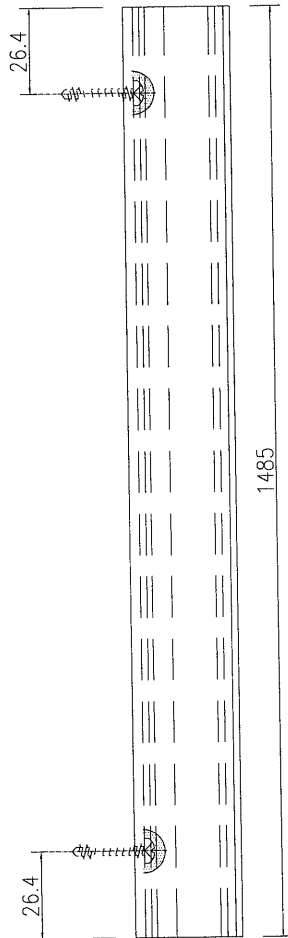


美特鋁質 有限公司  
MIDI Aluminium Fabricator Ltd.

數量

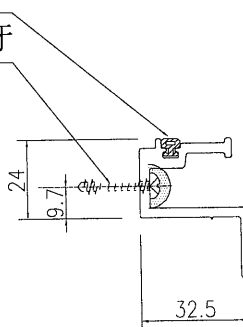
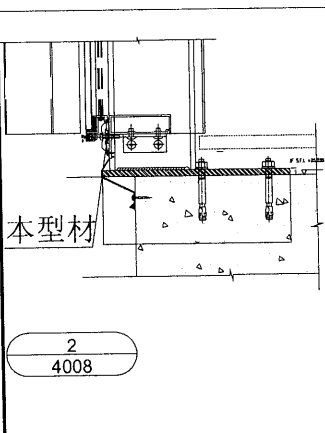
4

工程號 J-837 地盤 觀塘



膠條編號: J837-G1

#9x25mm长圓頭鋼牙



名稱	九字料加工圖	制圖	吳禕瑜	2019.1.14	修改		
材料	X85613	復核			日期		
顏色	EC-DG-W333007RY(白)	批准			圖號	J837-WW-HAL4	

14

EG-DWG3

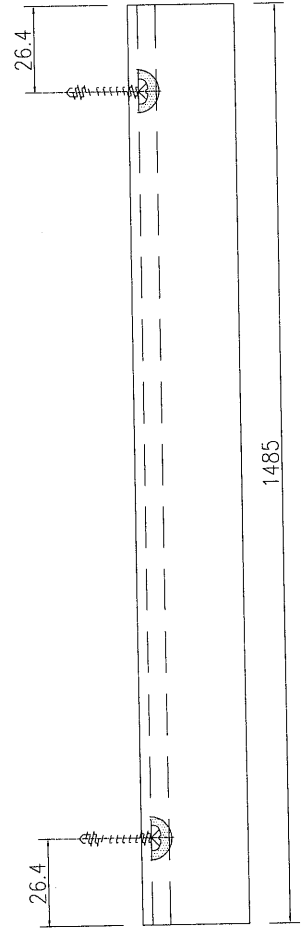


美特鋁質 有限公司  
MIDI Aluminium Fabricator Ltd.

數量

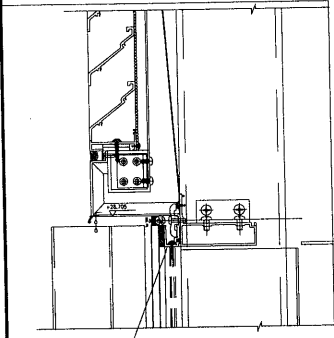
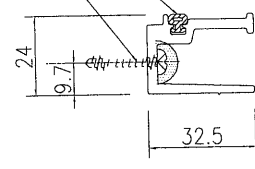
4

工程號	J-837	地盤	觀塘
-----	-------	----	----



膠條編號: J837-G1

#9x25mm 長圓頭鋼牙



本型材

1  
4010

名稱	九字料加工圖	制圖	吳禕瑜	2019.1.14	修改			
材料	X85615	復核			日期			
顏色	EC-DG-W333007RY(白)	批准			圖號	J837-WW-HAL4a		

EG-DWG3

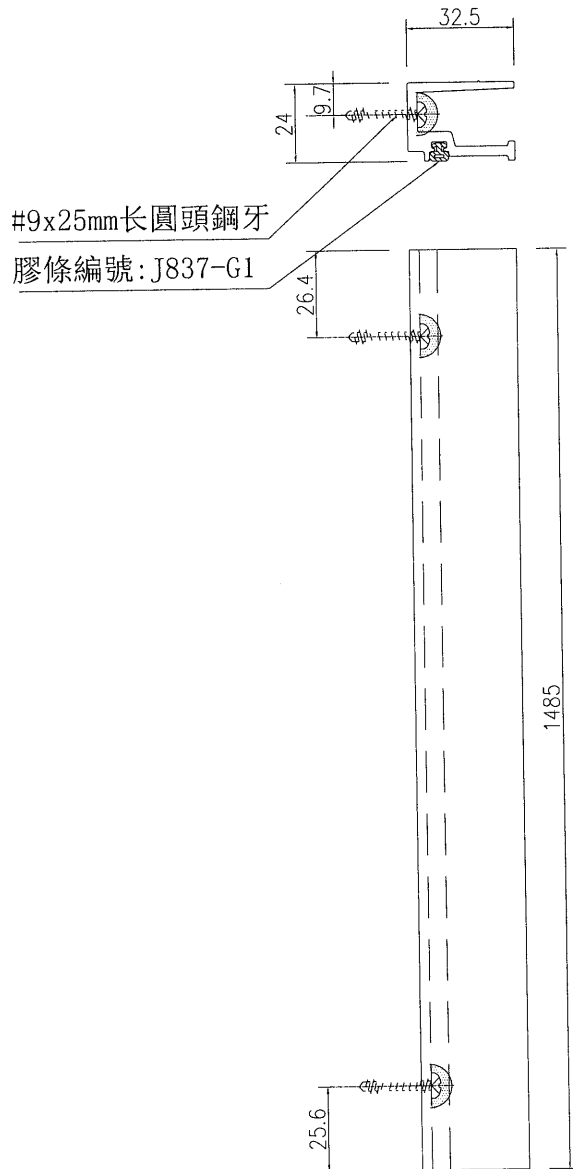


美特鋁質 有限公司  
MIDI Aluminium Fabricator Ltd.

數量

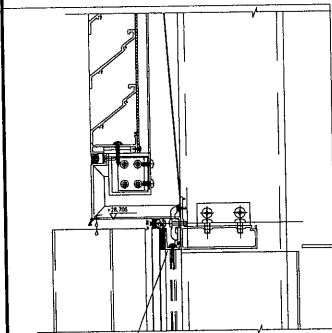
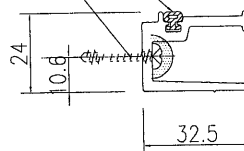
1

工程號 J-837 地盤 觀塘



膠條編號: J837-G1

#9x25mm长圓頭鋼牙



本型材

1/4010

名稱	九字料加工圖	制圖	吳禕瑜	2019.1.14	修改		
材料	X85615	復核			日期		
顏色	EC-DG-W333007RY(白)	批准			圖號	J837-WW-HAL5	

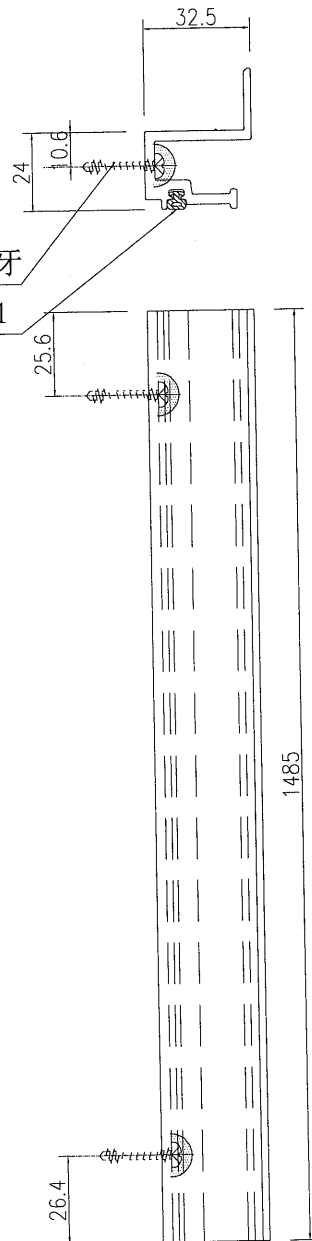


數量

1

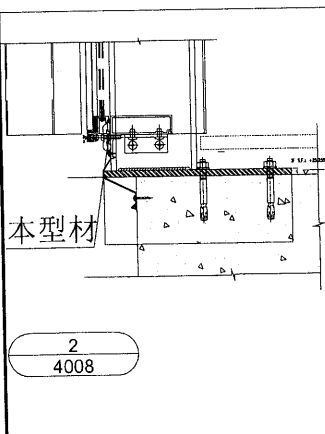
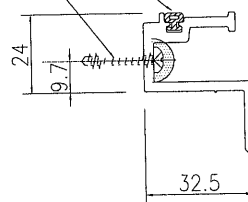
工程號 J-837 地盤 觀塘

#9x25mm长圓頭鋼牙  
膠條編號: J837-G1



膠條編號: J837-G1

#9x25mm长圓頭鋼牙



名稱	九字料加工圖	制圖	吳偉瑜	2019.1.14	修改			
材料	X85613	復核			日期			
顏色	EC-DG-W333007RY(白)	批准			圖號	J837-WW-HAL6		

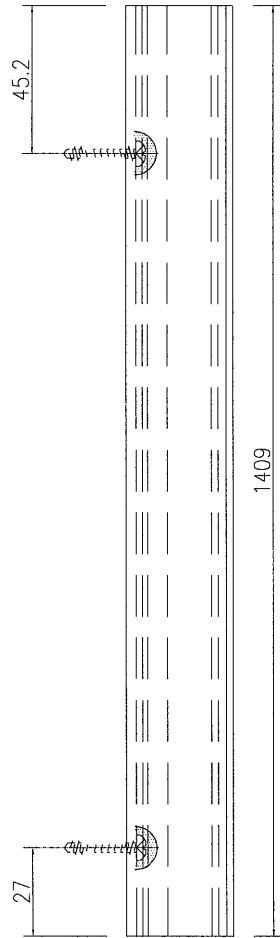
WG3

美特鋁質 有限公司  
MIDI Aluminium Fabricator Ltd.

數量

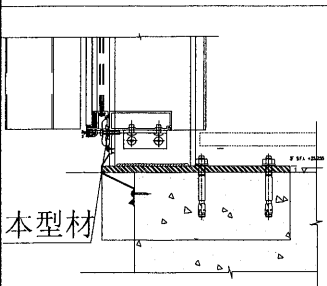
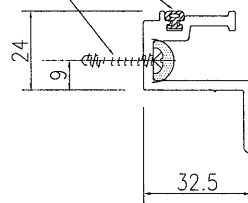
1

J-837 地盤 觀塘



膠條編號: J837-G1

#9x25mm 長圓頭鋼牙



2  
4008

名稱	九字料加工圖	制圖	吳禕瑜	2019.1.14	修改		
材料	X85613	復核			日期		
顏色	EC-DG-W333007RY(白)	批准			圖號	J837-WW-HAL8	

EG-DWG3

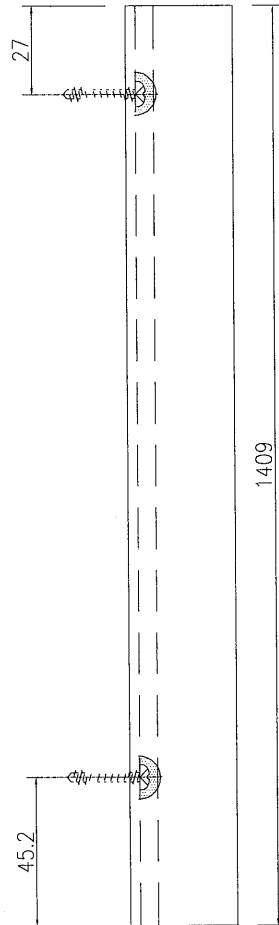


美特鋁質 有限公司  
MIDI Aluminium Fabricator Ltd.

數量

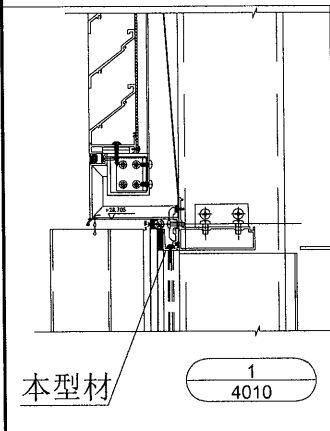
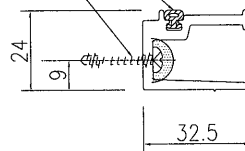
1

工程號 J-837 地盤 觀塘



膠條編號: J837-G1

#9x25mm 長圓頭鋼牙



名稱	九字料加工圖	制圖	吳禕瑜	2019.1.14	修改		
材料	X85615	復核			日期		
顏色	EC-DG-W333007RY(白)	批准			圖號	J837-WW-HAL8a	

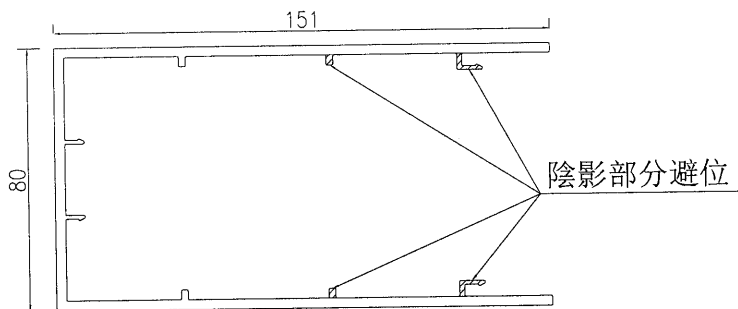
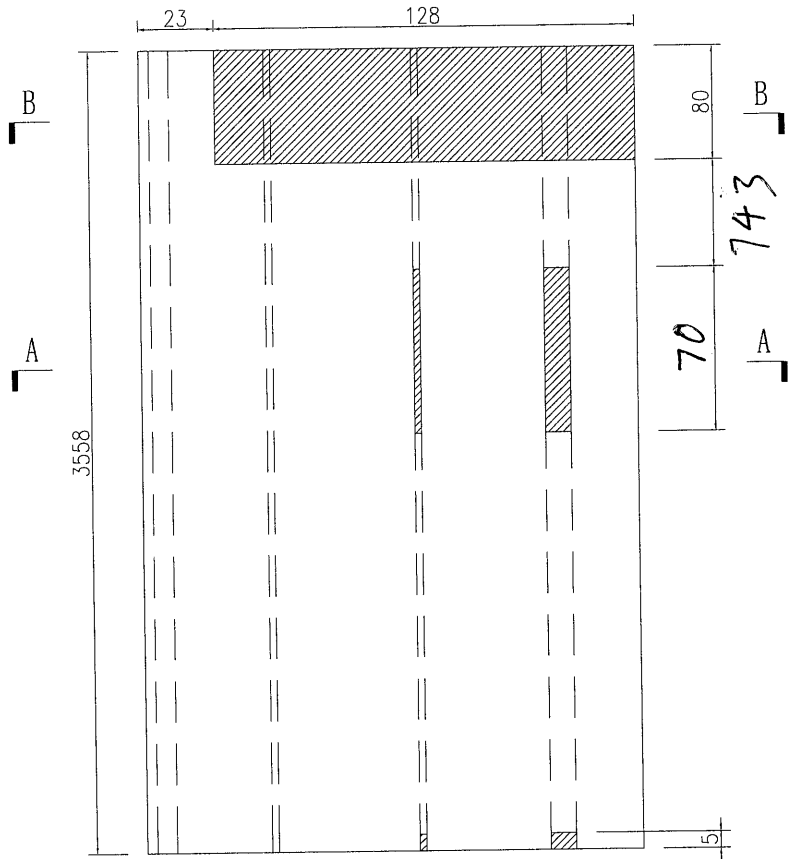
EG-DWG3



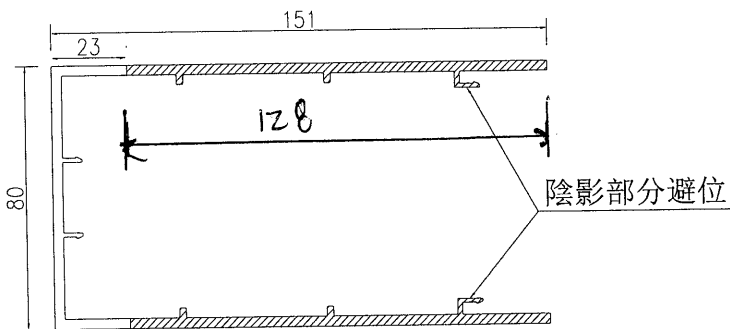
美特鋁質 有限公司  
MIDI Aluminium Fabricator Ltd.

序號	物料編號	長度L	數量
1	J837-WW-VAL8	3558	6
2			

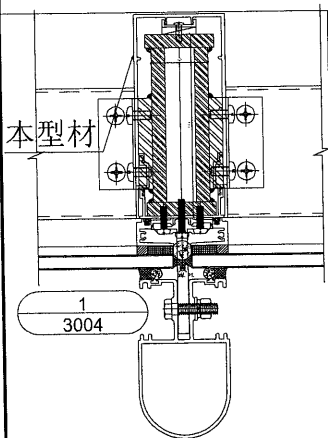
工程號	J-837	地盤	觀塘
-----	-------	----	----



SECTION A-A



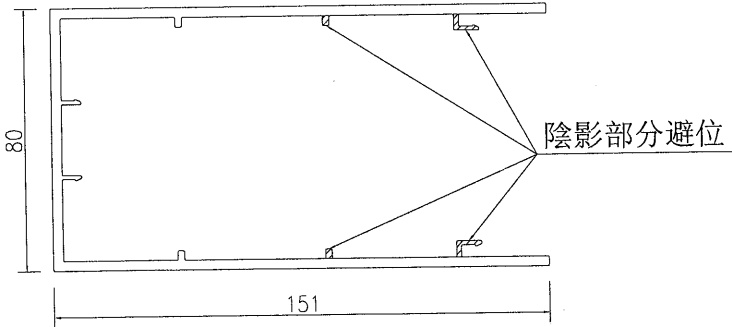
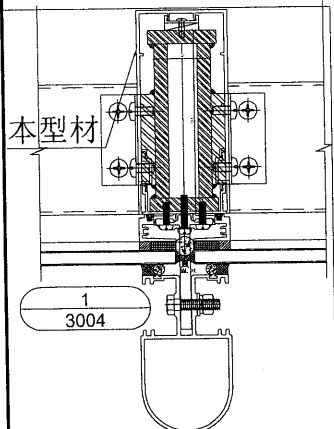
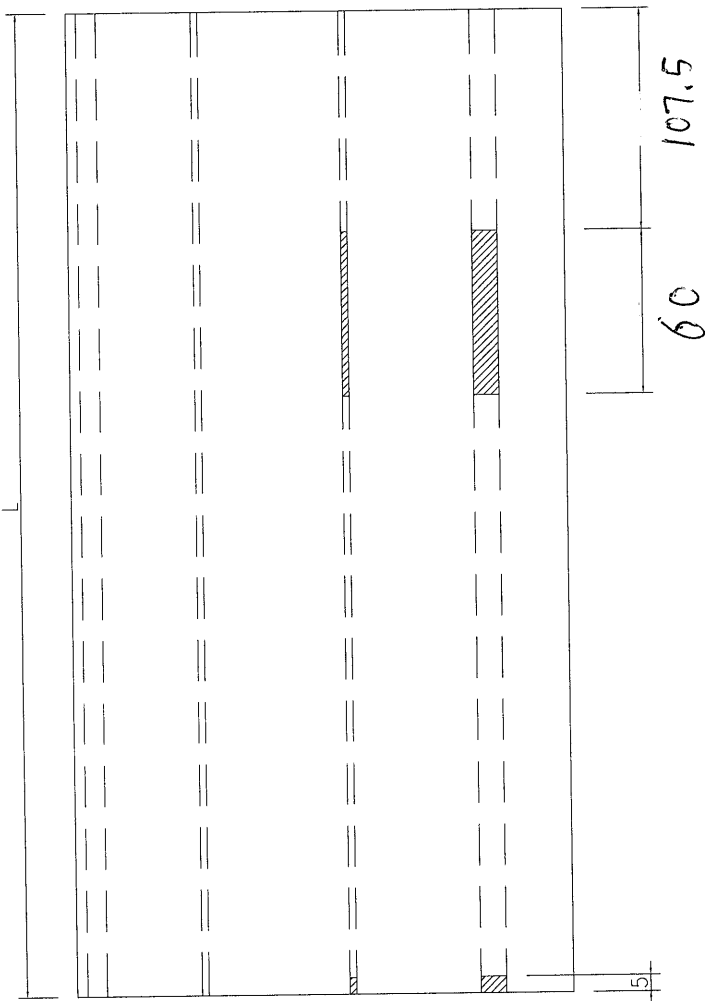
SECTION B-B



名稱	企向裝飾型材加工圖	制圖	吳禕瑜	2019.1.14	修改		
材料	X85633	復核			日期		
顏色	EC-DG-W333007RY(白)	批准			圖號	J837-WW-VAL8	

EG-DWG3

 美特鋁質有限公司 MIDI Aluminium Fabricator Ltd.				序號	物料編號	長度L	數量
				1			
工程號	J-837	地盤	觀塘	2	J837-WW-VAL9	2842.5	12



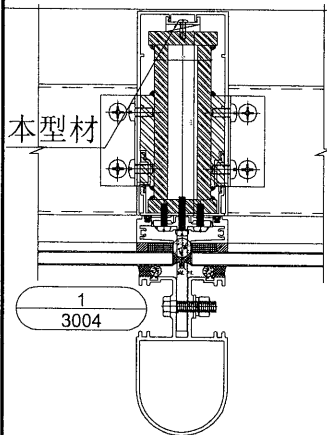
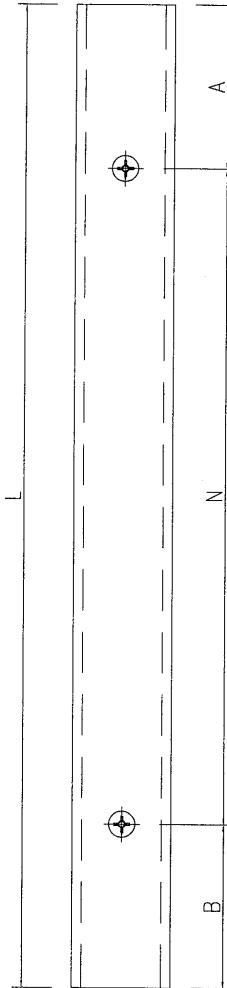
名稱	企向裝飾型材加工圖	制圖	吳禕瑜	2019.1.14	修改		
材料	X85633	復核			日期		
顏色	EC-DG-W333007RY(白)	批准			圖號	J837-WW-VAL9	



美特鋁質 有限公司  
MIDI Aluminium Fabricator Ltd.

序號	物料編號	長度L	數量	A	N		B
1	J837-WW-VAL10	3558	6	313	300	x 10	245
2	J837-WW-VAL12	2842.5	11	172.5	300	x 8	270
3	J837-WW-VAL13	2842.5	1	122.5	300	x 8	320
4							

工程號 J-837 地盤 觀塘



M5x15圓頭機絲

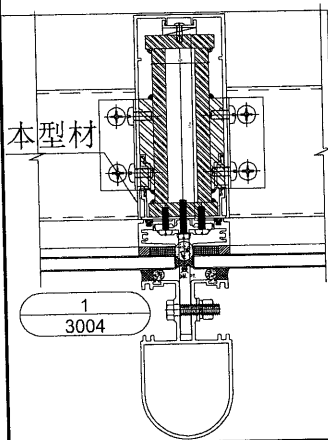
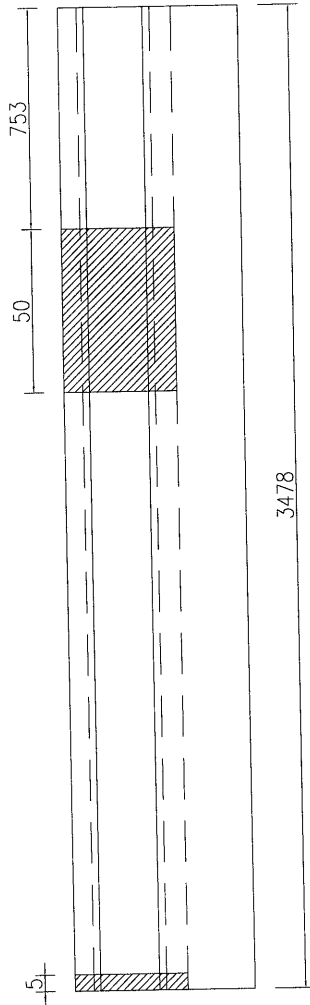
名稱	後蓋底托加工圖	制圖	吳禕瑜	2019.1.14	修改		
材料	X85534	復核			日期		
顏色	MILL	批准			圖號	J837-WW-VAL10	

EG-DWG3

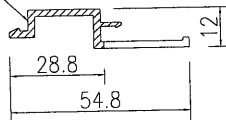

 美特鋁質 有限公司  
 MIDI Aluminium Fabricator Ltd.

序號	物料編號	長度L	數量
1	J837-WW-VAL14	3478	6
2			

工程號 J-837 地盤 觀塘




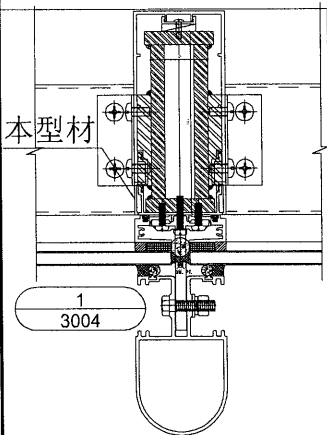
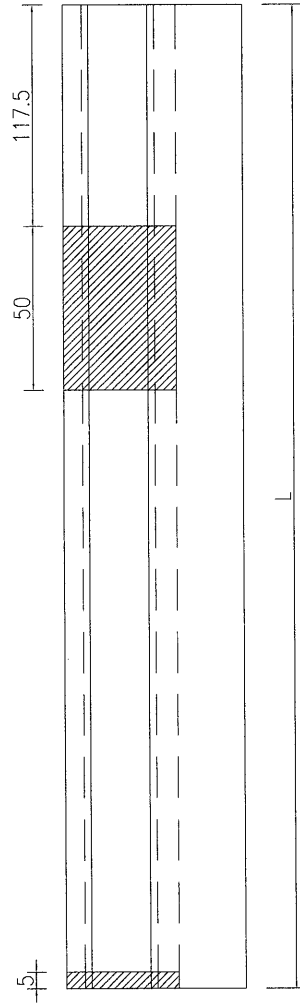
陰影部分避位



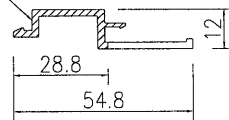
名稱	企向Z字料加工圖	制圖	吳禕瑜	2019.1.14	修改		
材料	X85634	復核			日期		
顏色	EC-DG-W333007RY(白)	批准			圖號	J837-WW-VAL14	

EG-DWG3

 美特鋁質 有限公司 MIDI Aluminium Fabricator Ltd.				序號	物料編號	長度L	數量
				1			
工程號	J-837	地盤	觀塘	2	J837-WW-VAL15	2842.5	12




陰影部分避位

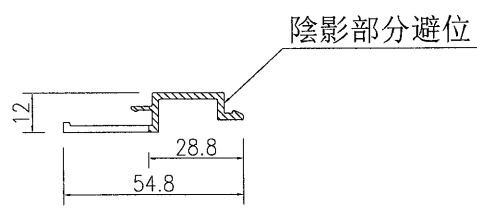
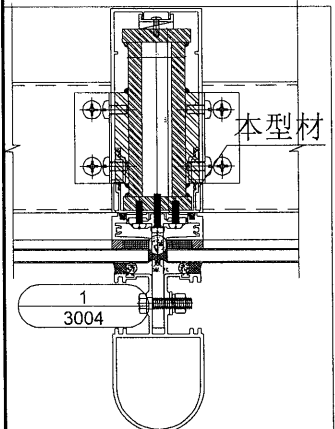
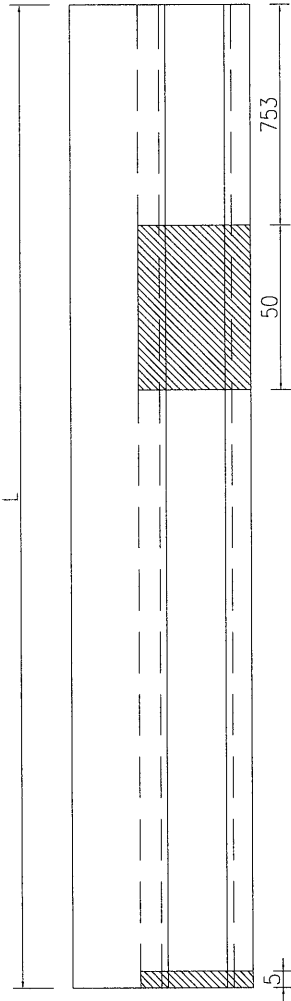


名稱	企向Z字料加工圖	制圖	吳禕瑜	2019.1.14	修改		
材料	X85634	復核			日期		
顏色	EC-DG-W333007RY(白)	批准			圖號	J837-WW-VAL15	

25

EG-DWG3

 美特鋁質 有限公司 MIDI Aluminium Fabricator Ltd.				序號	物料編號	長度L	數量
				1	J837-WW-VAL14A	3478	6
工程號	J-837	地盤	觀塘	2			



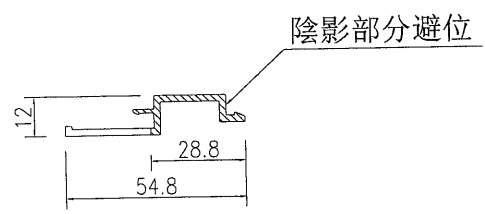
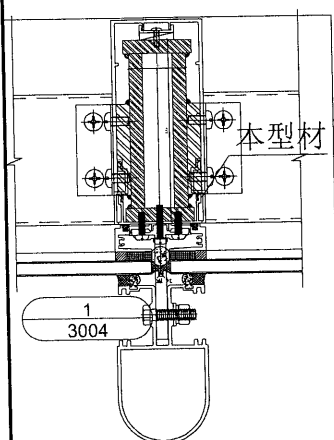
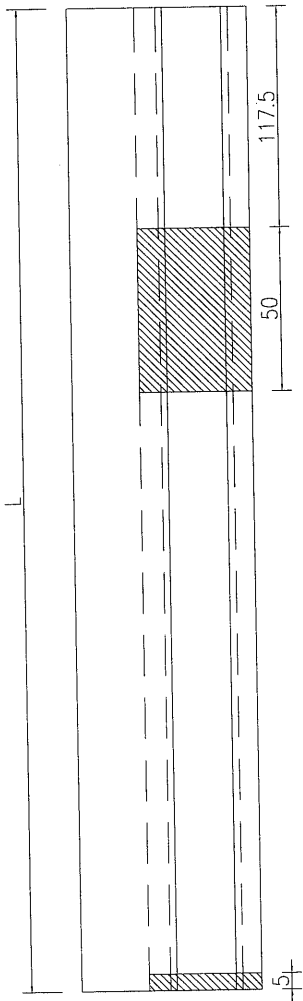
名稱	企向Z字料加工圖	制圖	吳禕瑜	2019.1.14	修改		
材料	X85634	復核			日期		
顏色	EC-DG-W333007RY(白)	批准			圖號	J837-WW-VAL14A	

EG-DWG3


**美特鋁質** 有限公司  
 MIDI Aluminium Fabricator Ltd.

序號	物料編號	長度L	數量
1			
2	J837-WW-VAL15A	2842.5	12

工程號	J-837	地盤	觀塘
-----	-------	----	----



名稱	企向Z字料加工圖	制圖	吳禕瑜	2019.1.14	修改		
材料	X85634	復核			日期		
顏色	EC-DG-W333007RY(白)	批准			圖號	J837-WW-VAL15A	

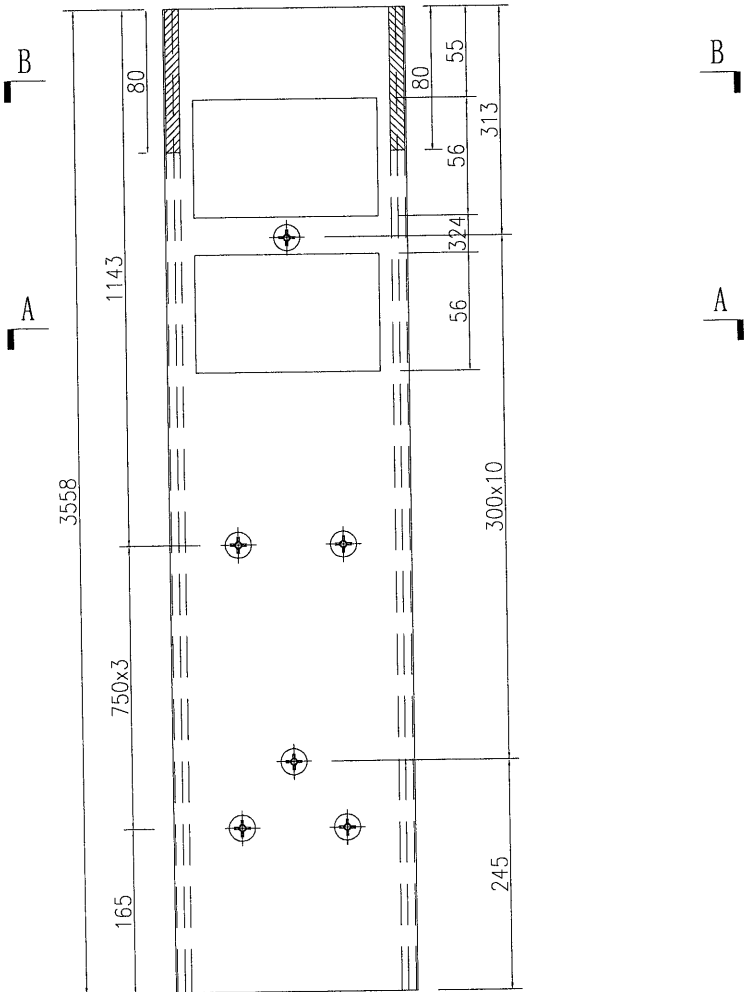
EG-DWG3



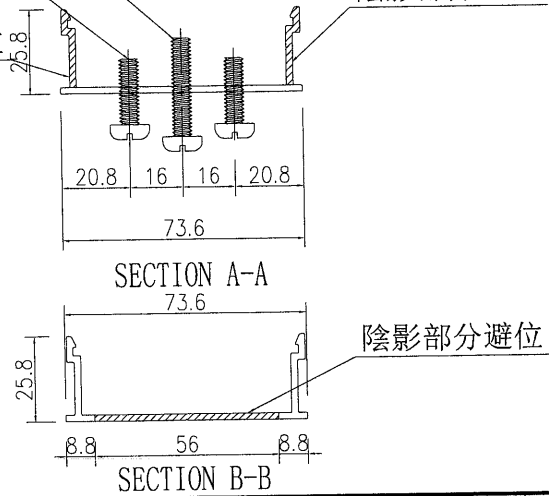
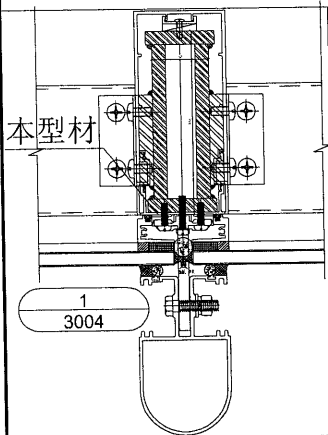
美特鋁質有限公司  
MIDI Aluminium Fabricator Ltd.

数量	备注
6	

工程號	J-837	地盤	觀塘
-----	-------	----	----



M6x30圓頭機絲  
修壓碼  
M6x30圓頭機絲  
修T字鋁  
陰影部分避位



名稱	主企副框加工圖	制圖	吳禕瑜	2019.1.14	修改		
材料	X85635	復核			日期		
顏色	EC-DG-W333007RY(白)	批准			圖號	J837-WW-VAL16	

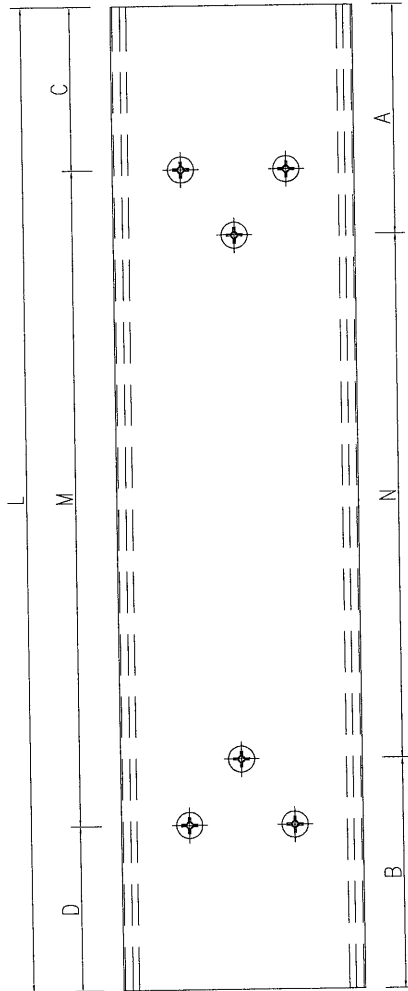
EG-DWG3



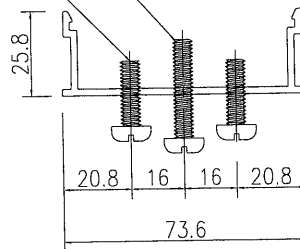
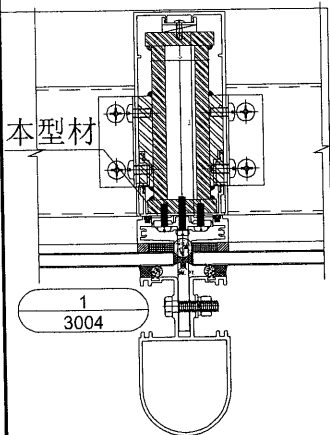
美特鋁質 有限公司  
MIDI Aluminium Fabricator Ltd.

序號	物料編號	長度L	數量	A	N	B	C	M	D
1	J837-WW-VAL17	2842.5	1	43.5	150	x 18	99	-	-
2	J837-WW-VAL18	2842.5	1	93.5	150	x 18	49	-	-
3	J837-WW-VAL19	2842.5	11	172.5	300	x 8	270	392.5	750
4	J837-WW-VAL20	2842.5	1	122.5	300	x 8	320	-	-

工程號 J-837 地盤 觀塘



M6x30圓頭機絲  
修壓碼  
M6x30圓頭機絲  
修T字鋁



名稱	主企副框加工圖	制圖	吳禕瑜	2019.1.14	修改		
材料	X85635	復核			日期		
顏色	EC-DG-W333007RY(白)	批准			圖號	J837-WW-VAL17	

EG-DWG3



美特鋁質有限公司  
MIDI Aluminium Fabricator Ltd.

數量

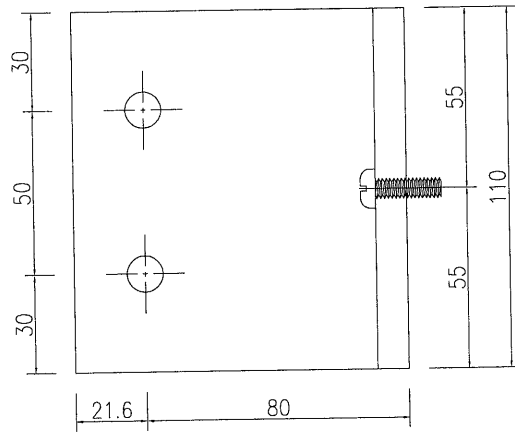
68

工程號

J-837

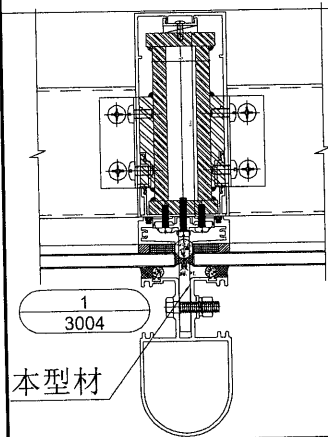
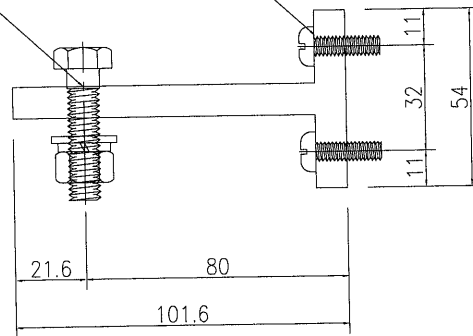
地盤

觀塘



M10x40六角頭螺栓

∅7過孔



名稱	T字鋁加工圖	制圖	吳禕瑜	2019.1.14	修改		
材料	E10000004	復核			日期		
顏色	MILL	批准			圖號	J837-WW-A01	

EG-DWG3

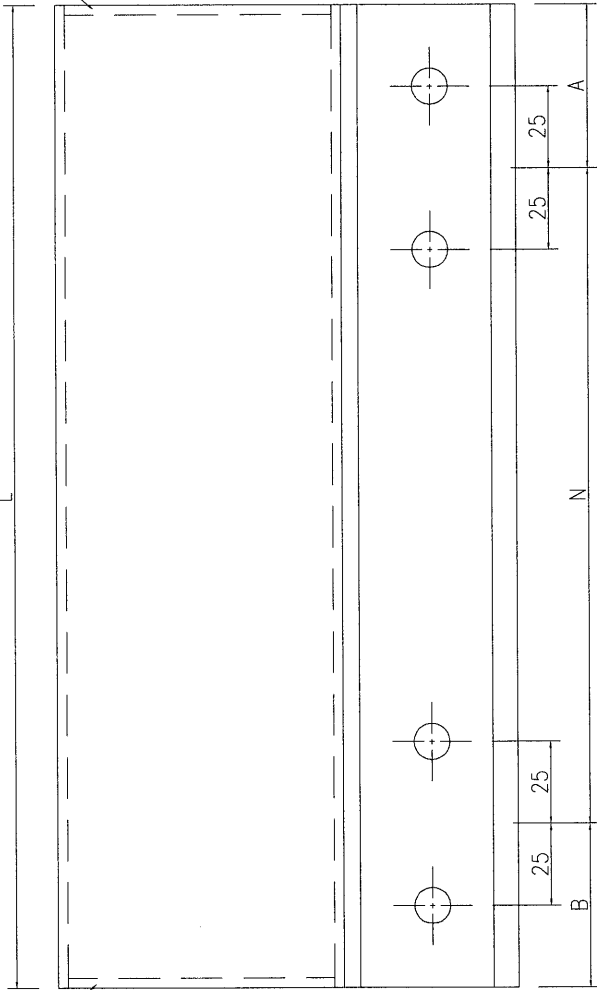
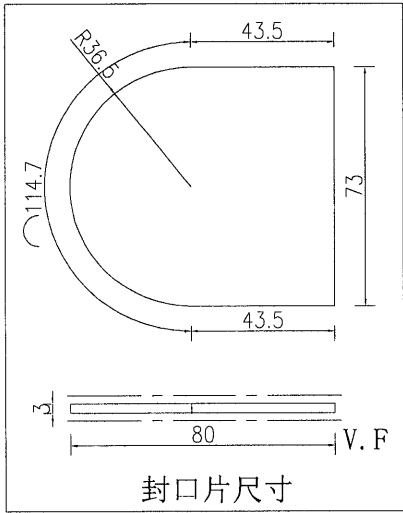


美特鋁質 有限公司  
MIDI Aluminium Fabricator Ltd.

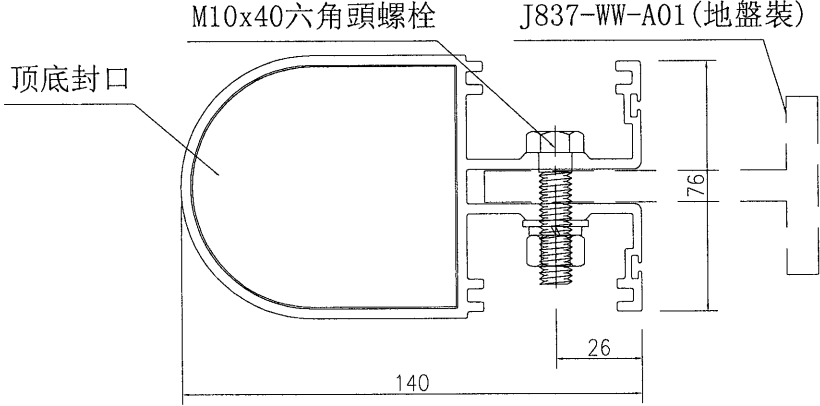
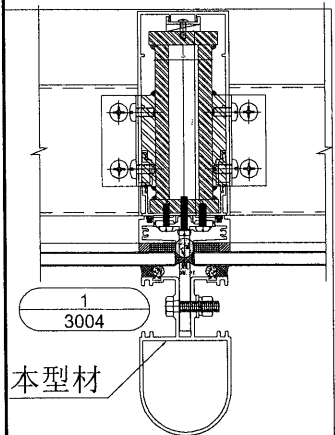
序號	物料編號	長度L	數量	A	N	B
1	J837-WW-VAL21	2877.5	6	465	750 x	3 162.5
2	J837-WW-VAL22	2877.5	11	430	750 x	3 197.5

工程號	J-837	地盤	觀塘
-----	-------	----	----

端部封口



端部封口



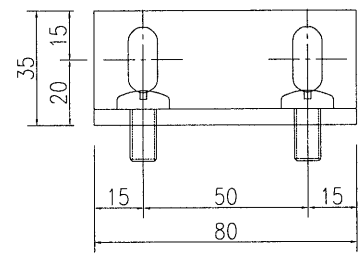
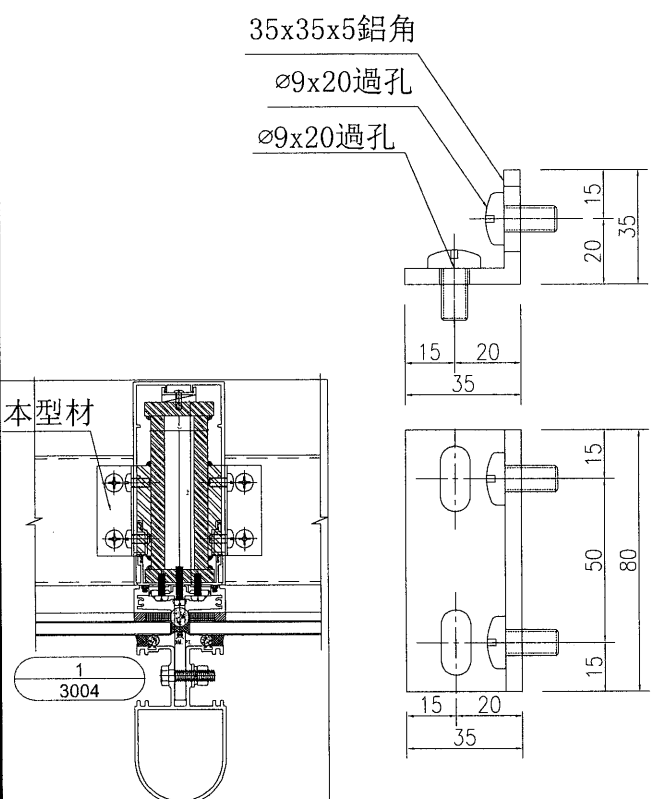
名稱	室內裝飾槽加工圖	制圖	吳禕瑜	2019.1.14	修改		
材料	X85636	復核			日期		
顏色	EC-DG-S332054(香檳金)	批准			圖號	J837-WW-VAL21	

EG-DWG3

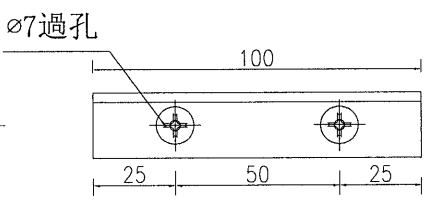
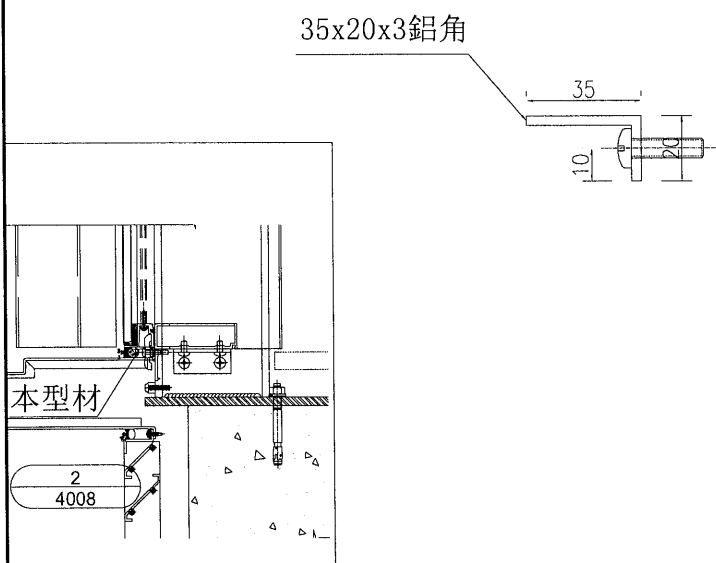

**美特鋁質** 有限公司  
 MIDI Aluminium Fabricator Ltd.

鋁角編號	數量
J837-WW-A02	78

工程號	J-837	地盤	觀塘
-----	-------	----	----



鋁角編號	數量
J837-WW-A03	40



名稱	鋁角加工圖	制圖	吳禕瑜	2019.1.14	修改		
材料	詳細見加工圖	復核			日期		
顏色	MILL	批准			圖號	J837-WW-A02	

EG-DWG3



美特鋁質 有限公司  
MIDI Aluminium Fabricator Ltd.

鋁角編號

數量

J837-WW-A04

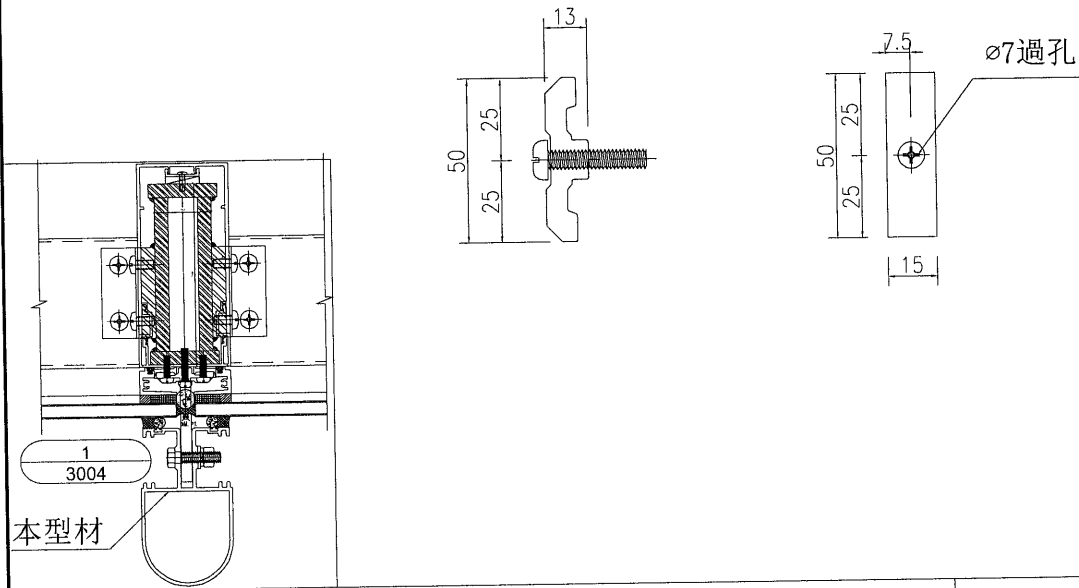
175

工程號

J-837

地盤

觀塘

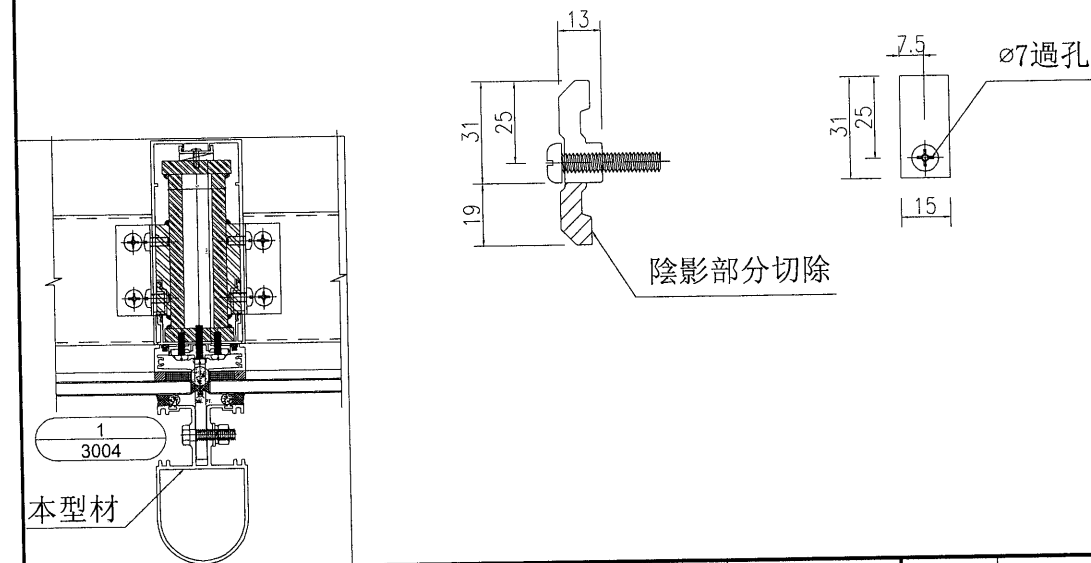


鋁角編號

數量

J837-WW-A05

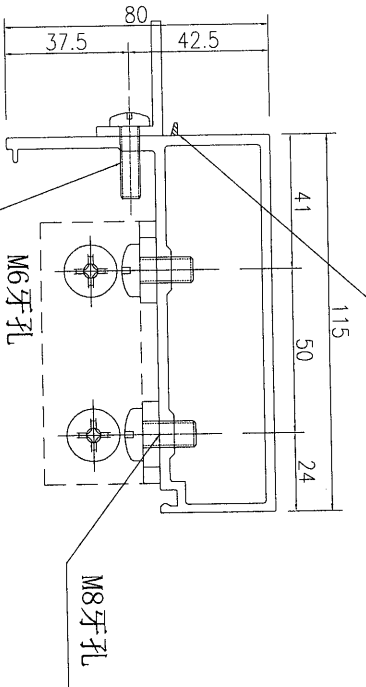
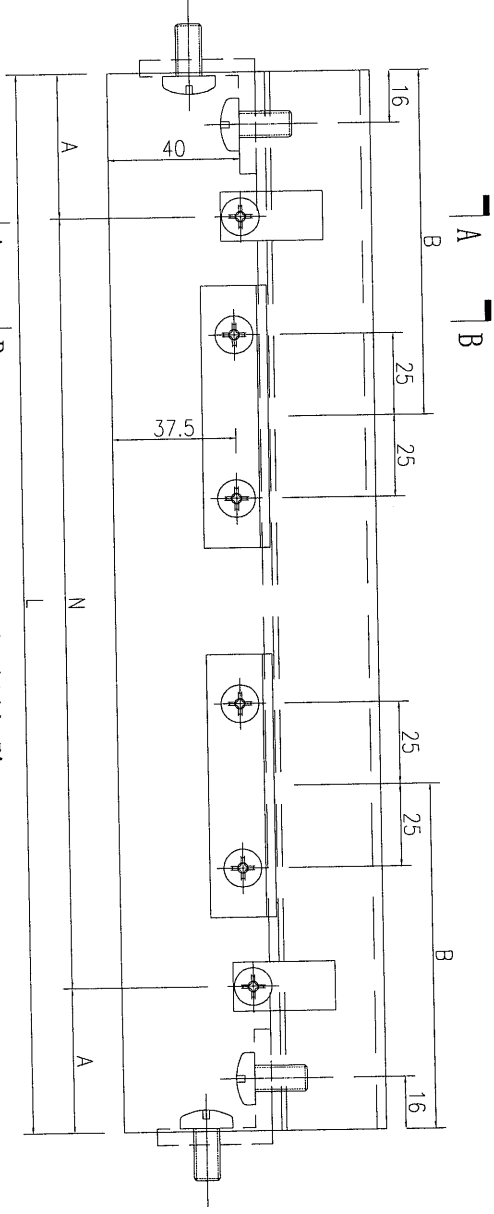
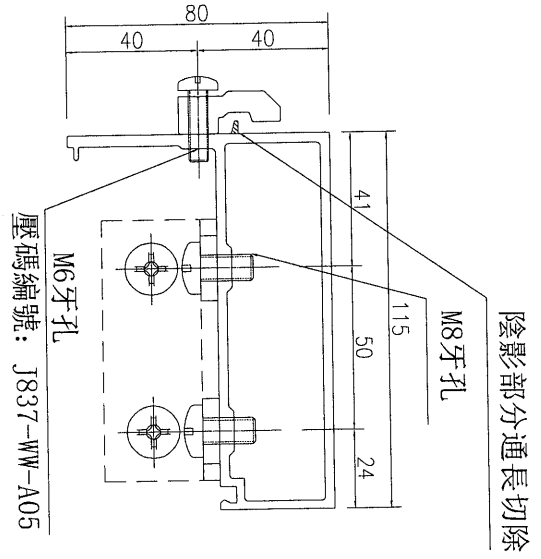
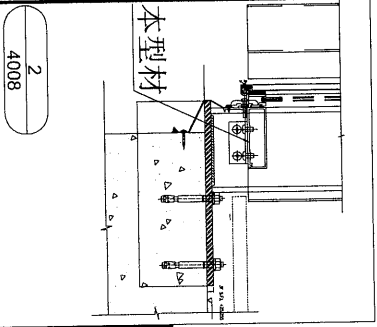
220



名稱	壓碼加工圖	制圖	吳禕瑜	2019.1.14	修改		
材料	X85614	復核			日期		
顏色	MILL	批准			圖號	J837-WW-A04	

美特鋁質 有限公司  
MIDI Aluminium Fabricator Ltd.

工程號 J-837 地盤 觀塘



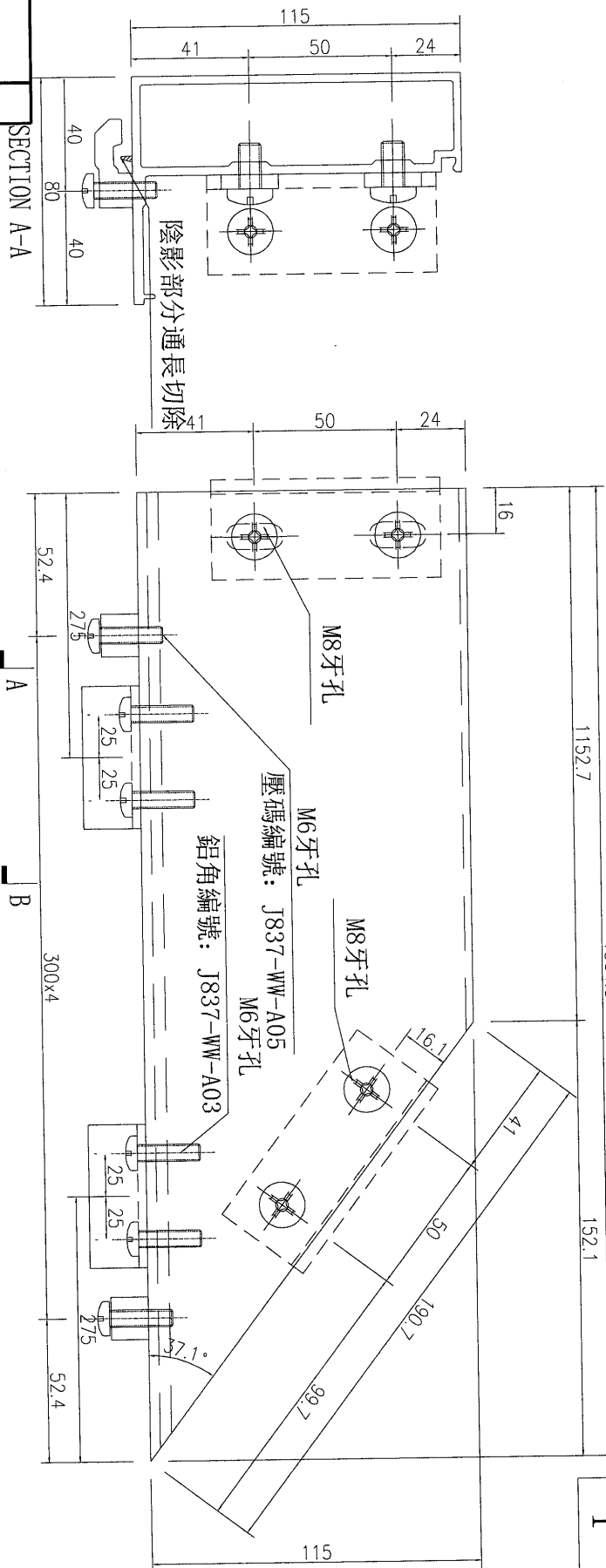
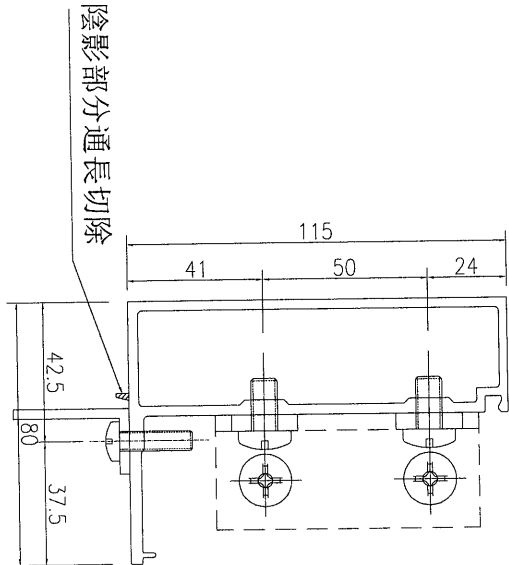
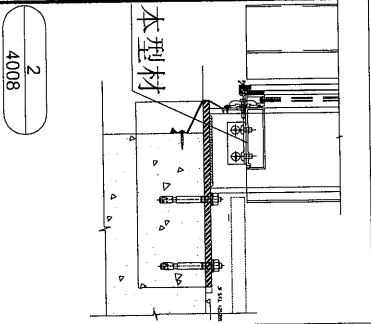
序號	物料編號	長度L	數量	A	N	B
1	J837-WW-HAL9	1318	6	59	300	300
2	J837-WW-HAL10	1418	6	109	300	334.5
3	J837-WW-HAL11	1356	5	78	300	300

名稱	底橫加工圖	制圖	吳禕瑜	2019.1.14	修改	
材料	X85610	復核			日期	
顏色	EC-DG-W333007RY(白)	批准			圖號	J837-WW-HAL9



美特鋁質 有限公司  
MIDI Aluminium Fabricator Ltd.

工程號 J-837 地盤 觀塘



數量	1
----	---

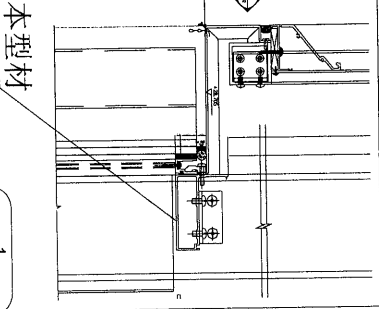
名稱	底橫加工圖	制圖	吳禕瑜	2019.1.14	修改	
材料	X85610	復核			日期	
顏色	EC-DG-W333007RY(白)	批准			圖號	J837-WW-HAL12

EG-DWG3

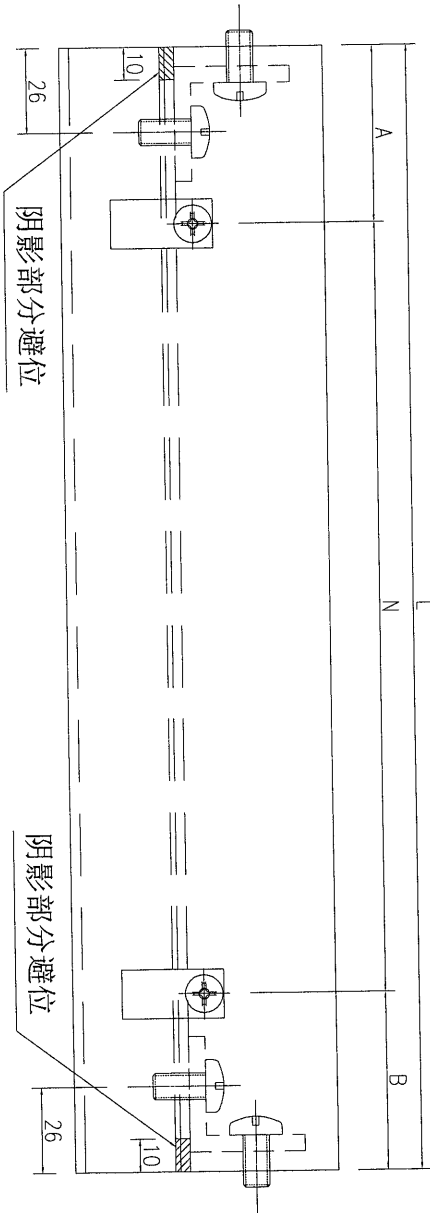
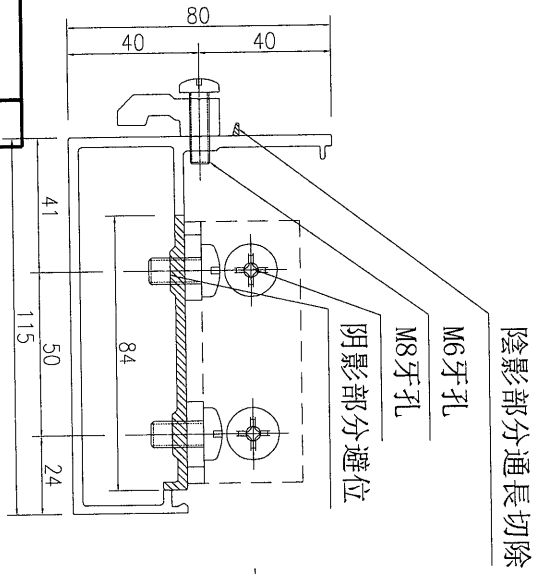


美特鋁質有限公司  
MIDI Aluminium Fabricator Ltd.

工程號 J-837 地盤 觀塘



1  
4008



序號	物料編號	長度L	數量	A	N		B
1	J837-WW-HAL13	1338	6	69	300	X	4
2	J837-WW-HAL14	1438	6	119	300	X	4
3	J837-WW-HAL15	1376	5	88	300	X	4

名稱	頂橫加工圖	制圖	吳禕瑜	2019.1.14	修改		
材料	X85611	復核			日期		
顏色	EC-DG-W333007RY(白)	批准			圖號	J837-WW-HAL13	

86

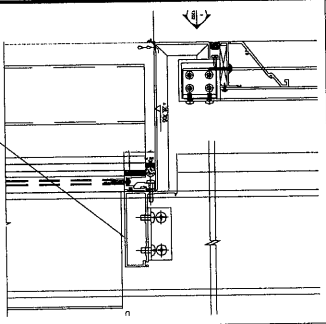
# EG-DWG3



美特鋁質 有限公司  
MIDI Aluminium Fabricator Ltd.

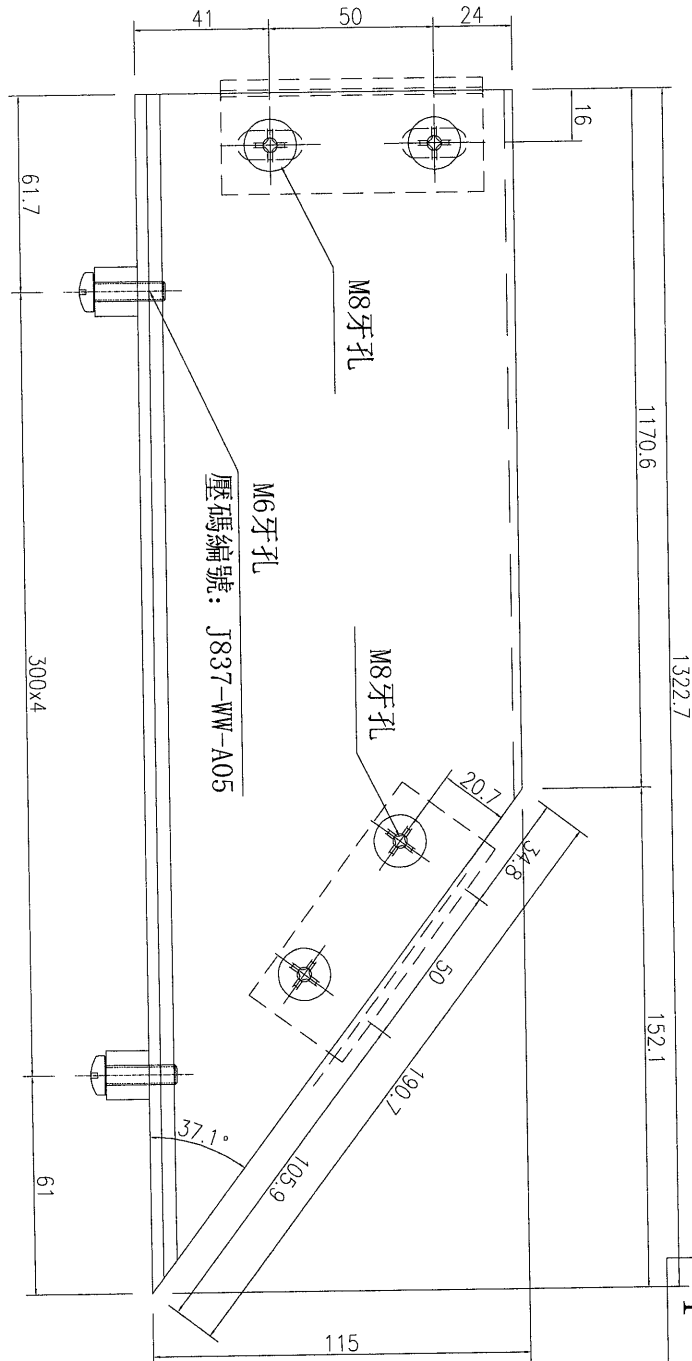
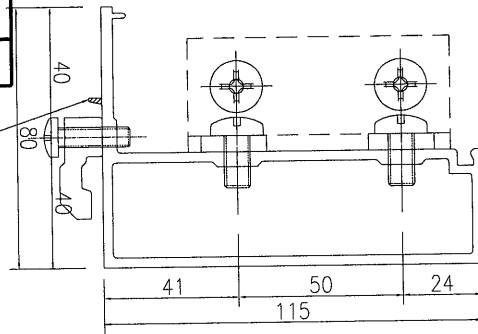
工程號 J-837 地盤 觀塘

本型材



1  
4008

陰影部分通長切除



數量	1
----	---

名稱	頂橫加工圖	制圖	吳禕瑜	2019.1.14	修改	
材料	X85611	復核			日期	
顏色	EC-DG-W333007RY(白)	批准			圖號	J837-WW-HAL16

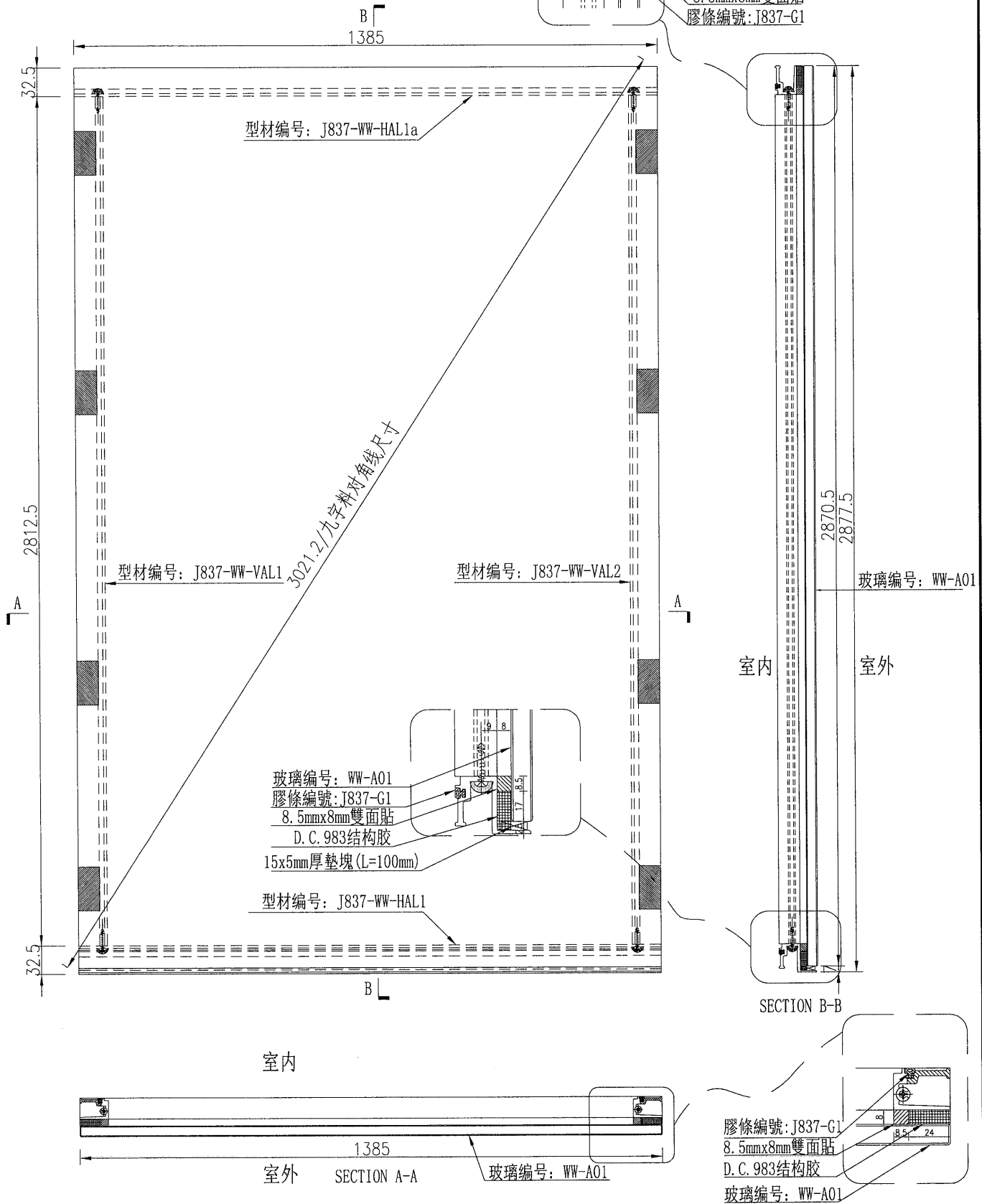
# EG-DWG3



美特鋁質 有限公司  
MIDI Aluminium Fabricator Ltd.

工程號	J-837	地盤	觀塘
-----	-------	----	----

数量	备注
5	



名稱	玻璃副框組框圖	制圖	吳禕瑜	2019.1.16	修改	
材料	-	復核			日期	
顏色	EC-DG-W333007RY(白)	批准			圖號	J837-WW-FK01

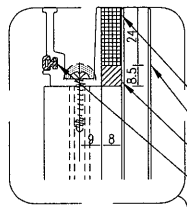
26

EG-DWG3

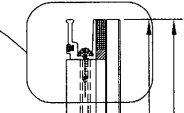
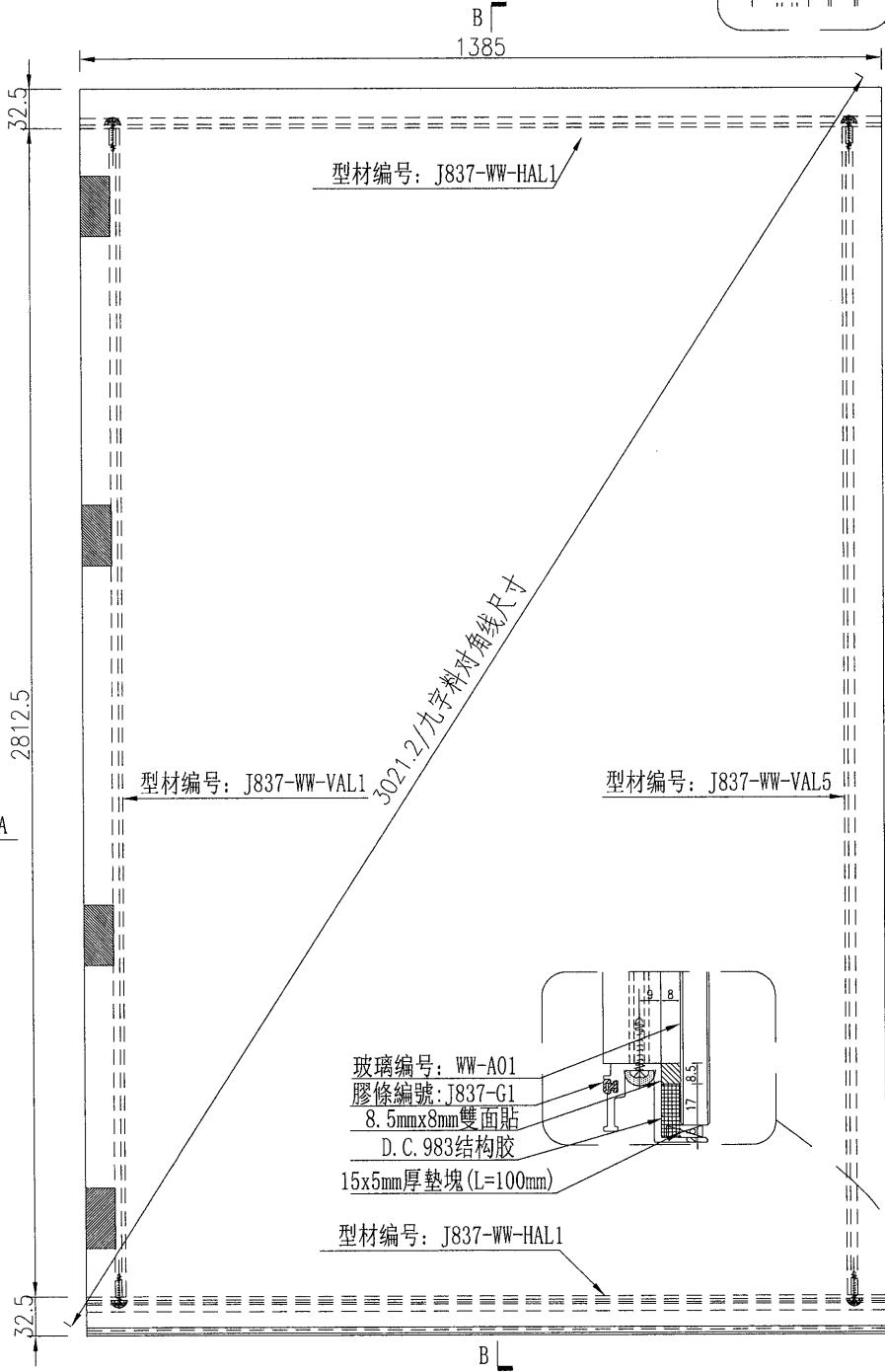
美特鋁質 有限公司  
MIDI Aluminium Fabricator Ltd.

数量	备注
1	

工程號 J-837 地盤 觀塘



D. C. 983结构胶  
玻璃编号: WW-A01  
8.5mmx8mm雙面貼  
膠條編號: J837-G1

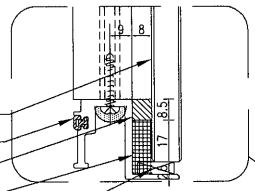


2870.5  
2877.5

玻璃编号: WW-A01

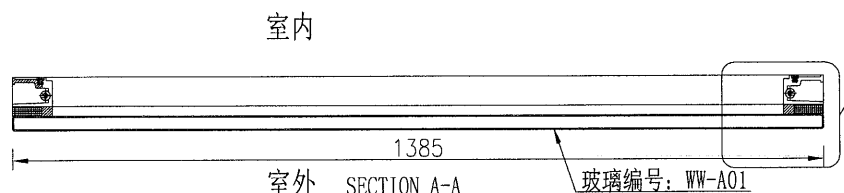
室内 室外

玻璃编号: WW-A01  
膠條編號: J837-G1  
8.5mmx8mm雙面貼  
D. C. 983结构胶

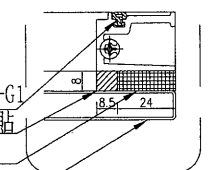


15x5mm厚墊塊(L=100mm)  
型材编号: J837-WW-HAL1

SECTION B-B



膠條編號: J837-G1  
8.5mmx8mm雙面貼  
D. C. 983结构胶  
玻璃编号: WW-A01



名稱	玻璃副框組框圖	制圖	吳禕瑜	2019.1.16	修改		
材料	-	復核			日期		
顏色	EC-DG-W333007RY(白)	批准			圖號	J837-WW-FK02	

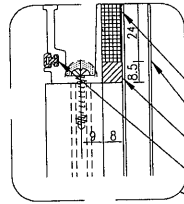
EG-DWG3



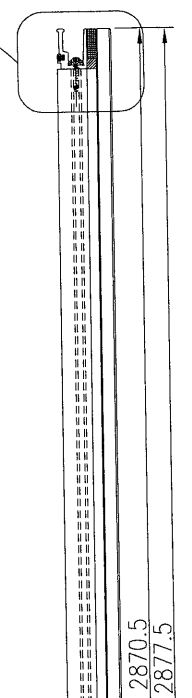
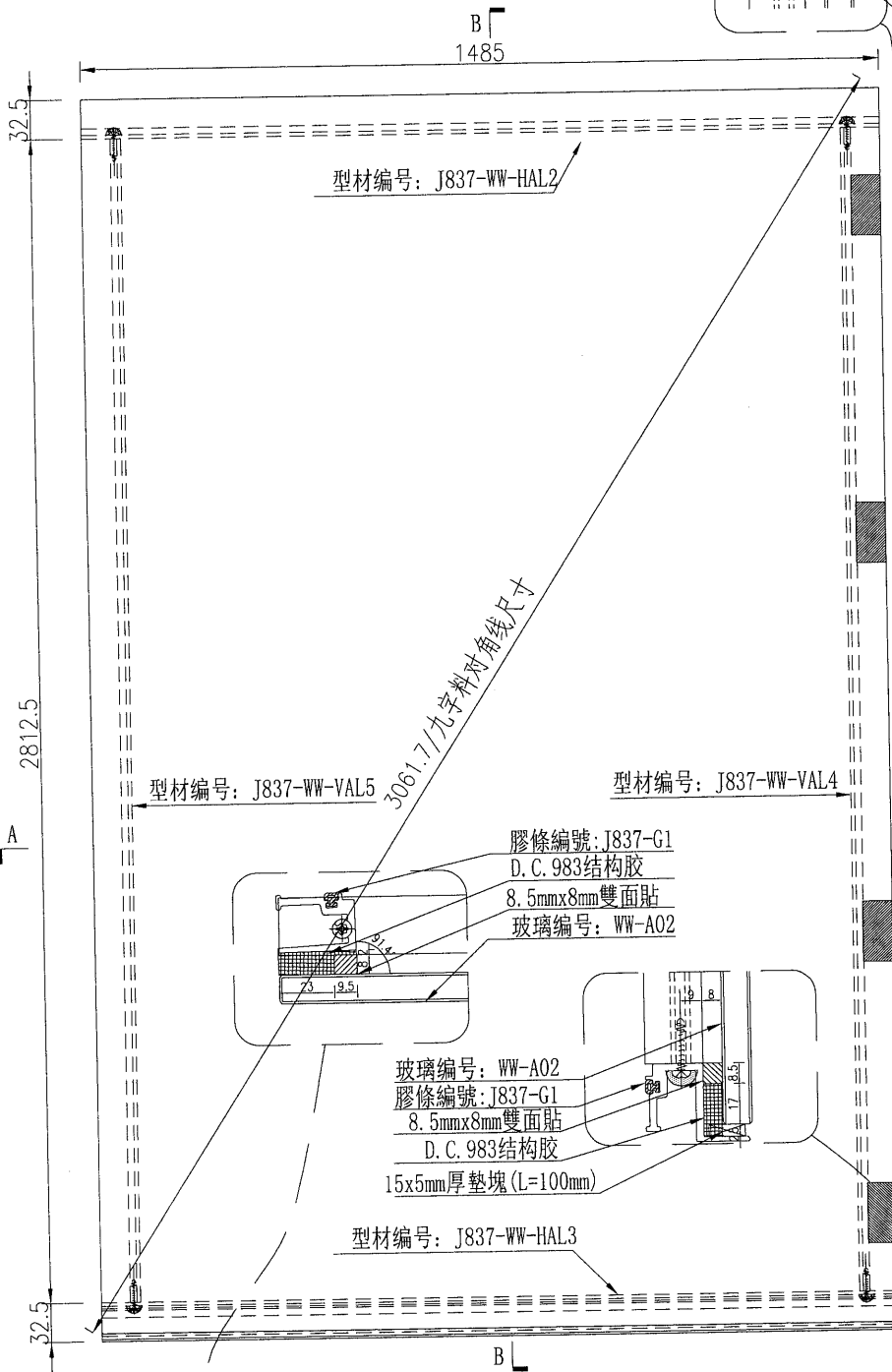
美特鋁質 有限公司  
MIDI Aluminium Fabricator Ltd.

工程號	J-837	地盤	觀塘
-----	-------	----	----

数量	备注
1	



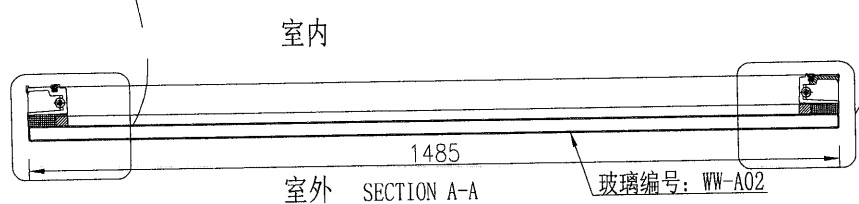
D.C. 983结构胶  
玻璃编号: WW-A02  
8.5mmx8mm雙面貼  
膠條編號: J837-G1



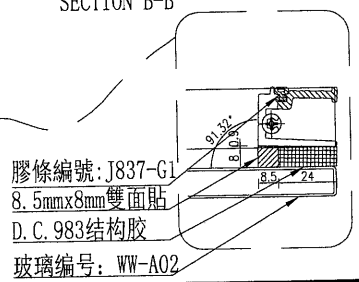
玻璃编号: WW-A02

室内 室外

SECTION B-B



室内 室外 SECTION A-A 玻璃编号: WW-A02



膠條編號: J837-G1  
8.5mmx8mm雙面貼  
D.C. 983结构胶  
玻璃编号: WW-A02

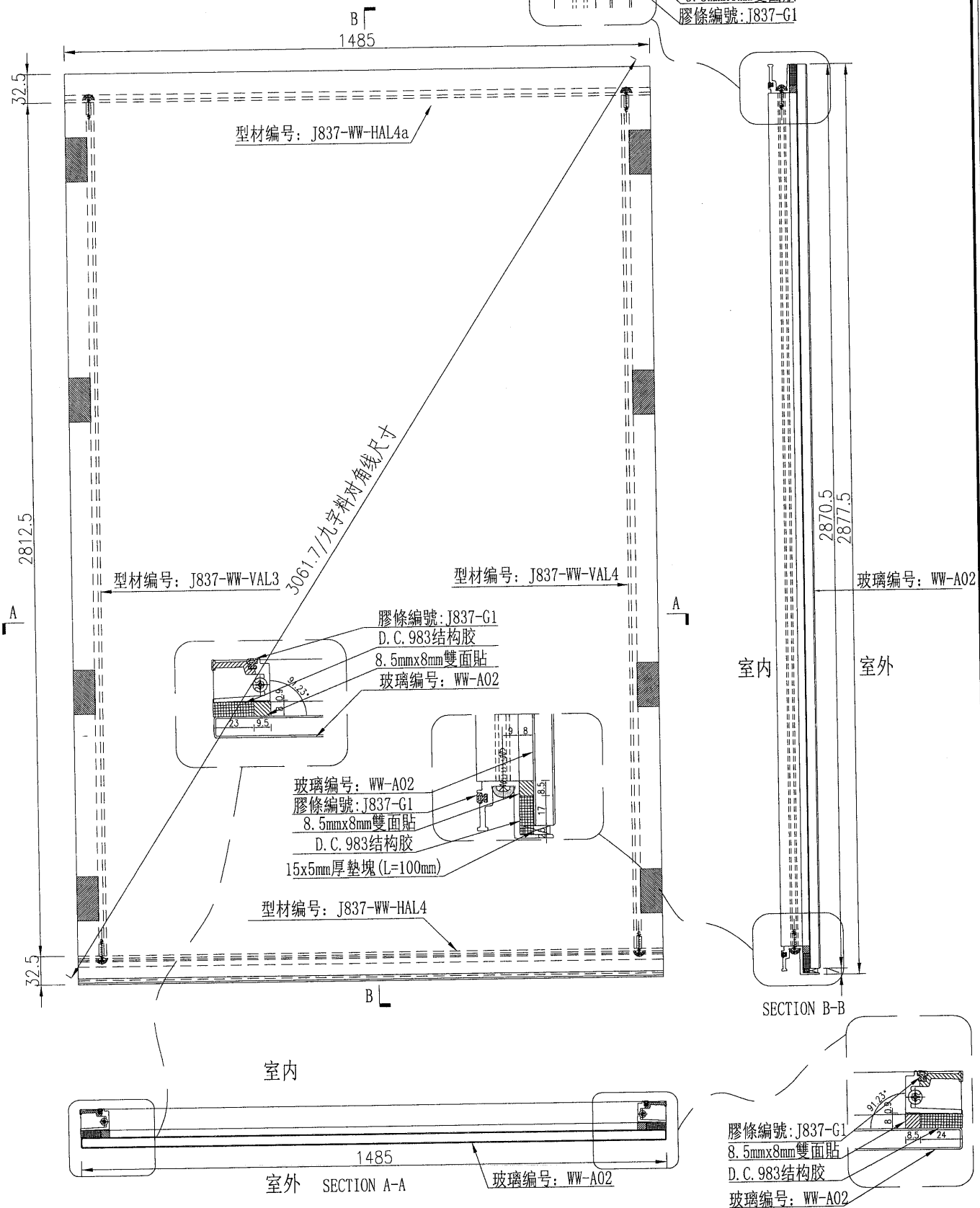
名稱	玻璃副框組框圖	制圖	吳禕瑜	2019.1.16	修改		
材料	-	復核			日期		
顏色	EC-DG-W333007RY(白)	批准			圖號	J837-WW-FK03	



美特鋁質 有限公司  
MIDI Aluminium Fabricator Ltd.

工程號	J-837	地盤	觀塘
-----	-------	----	----

数量	备注
4	

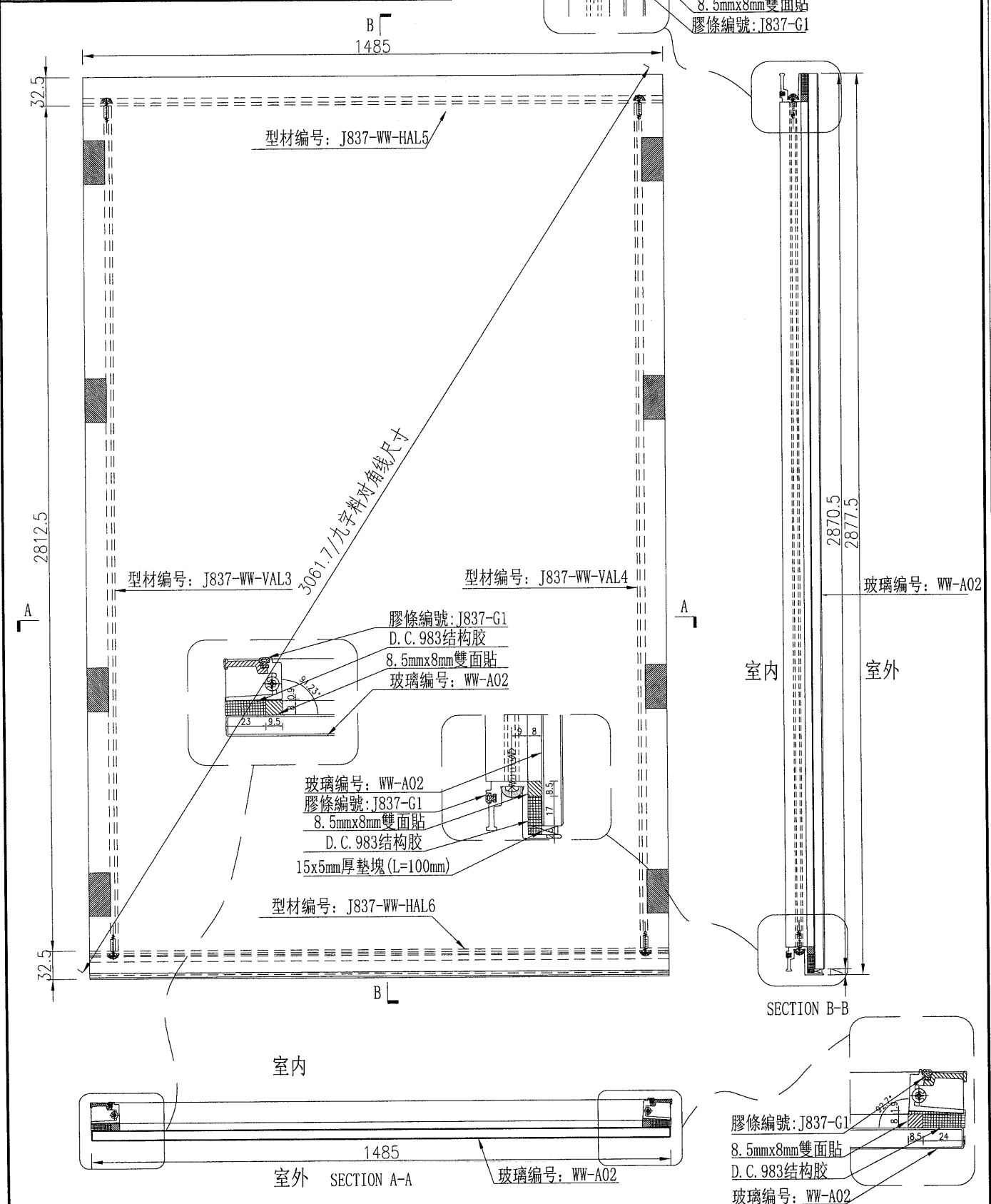


名稱	玻璃副框組框圖	制圖	吳禕瑜	2019.1.16	修改	
材料	-	復核			日期	
顏色	EC-DG-W333007RY(白)	批准			圖號	J837-WW-FK04

**美特鋁質** 有限公司  
MIDI Aluminium Fabricator Ltd.

工程號	J-837	地盤	觀塘
-----	-------	----	----

数量	备注
1	



名稱	玻璃窗框組框圖	制圖	吳禕瑜	2019.1.16	修改		
材料	-	復核			日期		
顏色	EC-DG-W333007RY(白)	批准			圖號	J837-WW-FK05	

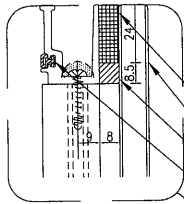
EG-DWG3



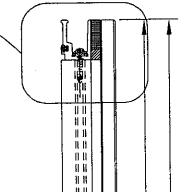
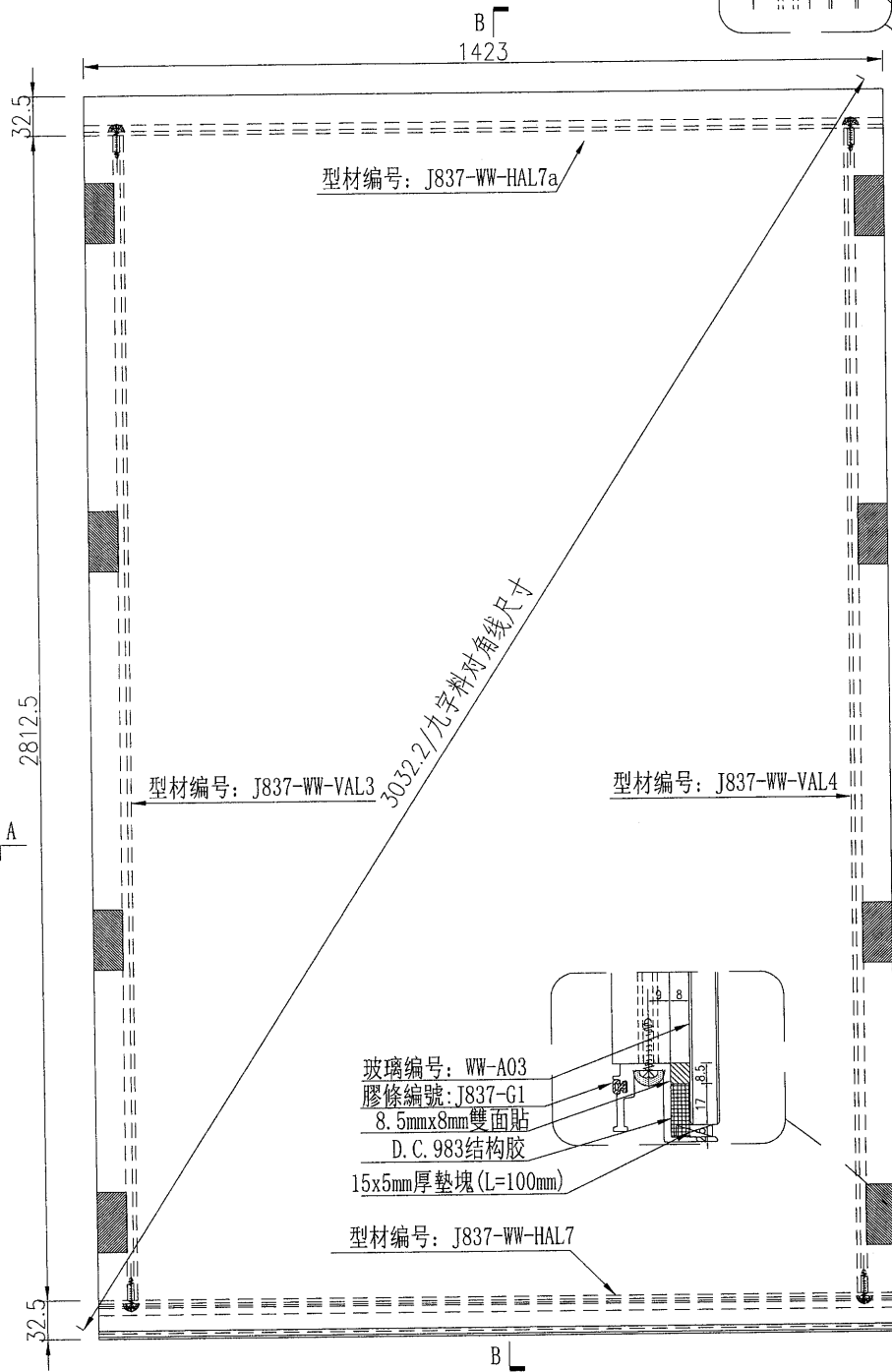
美特鋁質 有限公司  
MIDI Aluminium Fabricator Ltd.

数量	备注
5	

工程號	J-837	地盤	觀塘
-----	-------	----	----



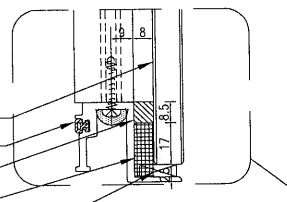
D.C. 983结构胶  
玻璃编号: WW-A03  
8.5mmx8mm雙面貼  
膠條編號: J837-G1



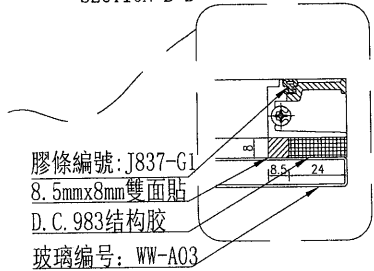
室內

室外

玻璃编号: WW-A03



玻璃编号: WW-A03  
膠條編號: J837-G1  
8.5mmx8mm雙面貼  
D.C. 983结构胶  
15x5mm厚墊塊(L=100mm)



膠條編號: J837-G1  
8.5mmx8mm雙面貼  
D.C. 983结构胶  
玻璃编号: WW-A03

名稱	玻璃副框組框圖	制圖	吳禕瑜	2019.1.16	修改		
材料	-	復核			日期		
顏色	EC-DG-W333007RY(白)	批准			圖號	J837-WW-FK06	

43

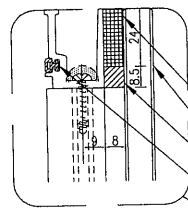
EG-DWG3



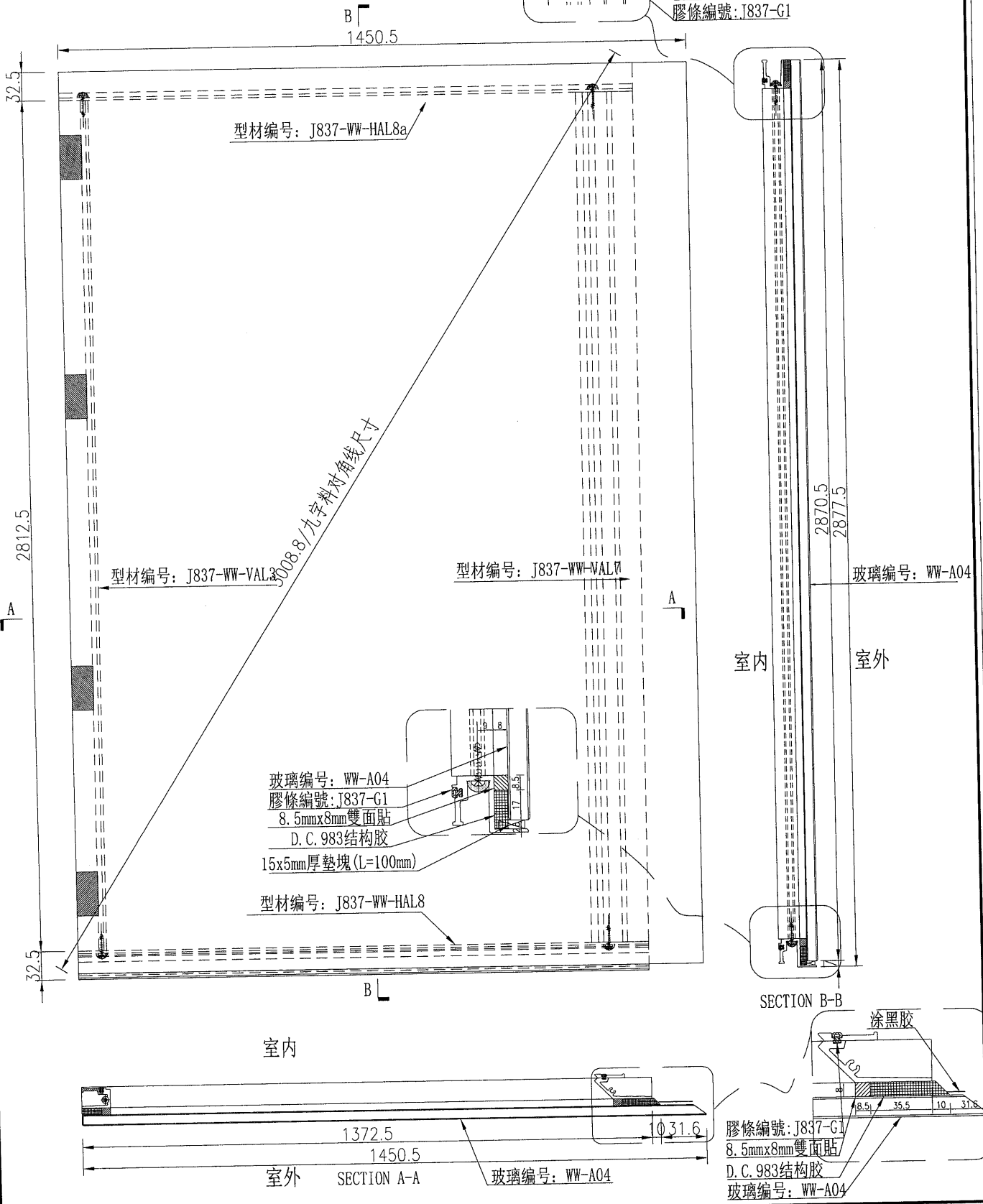
美特鋁質 有限公司  
MIDI Aluminium Fabricator Ltd.

工程號	J-837	地盤	觀塘
-----	-------	----	----

数量	备注
1	



D. C. 983结构胶  
玻璃编号: WW-A04  
8.5mmx8mm雙面貼  
膠條編號: J837-G1



室内

室外

室内

室外

SECTION B-B

SECTION A-A

膠條編號: J837-G1  
8.5mmx8mm雙面貼  
D. C. 983结构胶  
玻璃编号: WW-A04

涂黑胶

名稱	玻璃副框組框圖	制圖	吳禕瑜	2019.1.16	修改	
材料	-	復核			日期	
顏色	EC-DG-W333007RY(白)	批准			圖號	J837-WW-FK07