



美特鋁質有限公司
MIDI ALUMINIUM FABRICATOR LTD.

工程指示 / 要求簡箋 (E.I.)

工程指示編號: EI / 0333 / 19

修改版次: H

工程編號: J837 平台

工程名稱: 觀塘 裕民坊平台

工程項目: 鋁料加工圖 (WINDOW WALL 入則位置)

發件人: Leung Hin Wai

日期: 6/5 /2019

收件人: 生統

要求提供 / 確認 事項:

() 初步鋁料 B.M.

() 加工拆圖, 然後生產

() 尺寸表

() 正式鋁料 B.M.

() 技術上資料 / 指示

() 報價

() 配件 B.M.

() 樣辦或貨品說明書

() 分判合約

() 其他: _____

內容:

請按附頁加工, 送地盤。

(修改 J837-WW-VAL8 避位)

請在 _____ 前完成上列要求。

附: -

1 + 1 頁

以上項目為:

原合約工程包

原合約工程加 / 減賬

新工程報價

原因: -

分發東莞各部門:

() 生產技術總監 連附件 () 技術部 連附件 () 生產部 連附件 () 機械設計部 連附件

() 採購部 連附件 () 生產統籌部 連附件

() 質檢部 連附件 () 會計部 連附件 () 報關組 連附件 () 其他 _____ 連附件

分發香港各部門:

() 行政部 連附件 () 會計部 連附件 () 統籌部 連附件 () 工程部地盤科文(柄) 連附件

() 採購部 連附件 () QS 部 連附件 () 維修部 連附件 () 其他 _____ 連附件

傳遞編號:

7421046

發件人簽署:

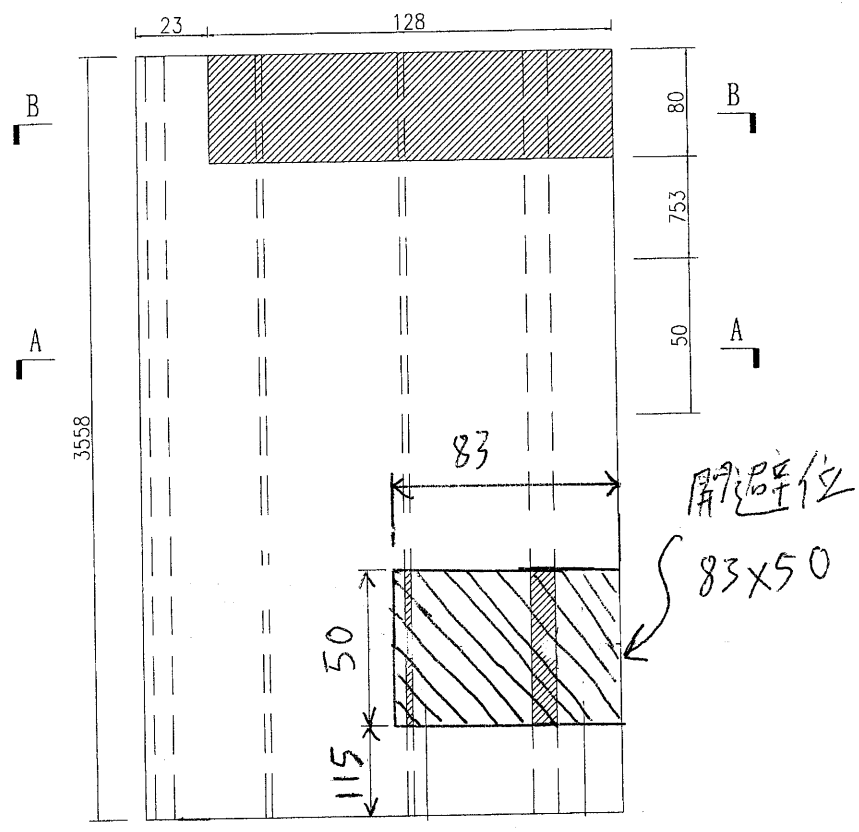
[Signature]

項目經理簽署:

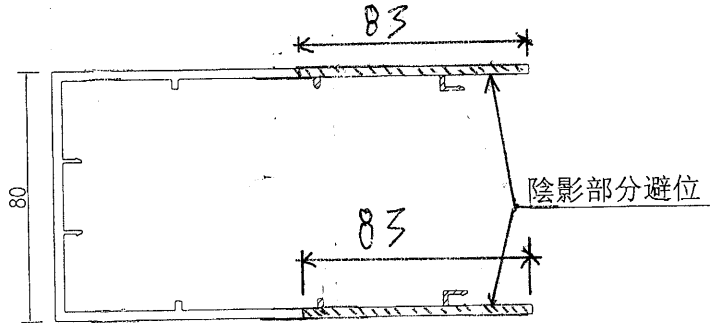
[Signature]

EG-DWG3

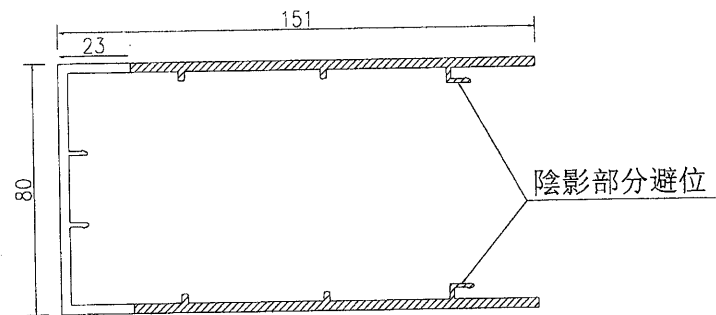
 美特鋁質 有限公司 MIDI Aluminium Fabricator Ltd.				序號	物料編號	長度L	數量
				1	J837-WW-VAL8	3558	6
工程號	J-837	地盤	觀塘	2			



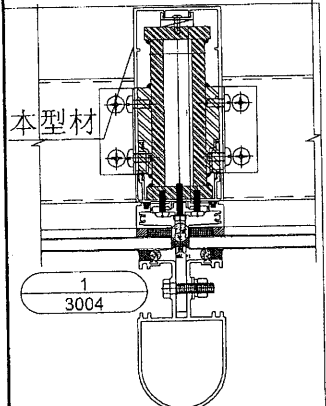
開避位
83x50



SECTION A-A



SECTION B-B



名稱	企向裝飾型材加工圖	制圖	吳禕瑜	2019.1.14	修改	A	
材料	X85633	復核			日期	2019-3-27	
顏色	EC-DG-W333007RY(白)	批准			圖號	J837-WW-VAL8	