



工程指示編號：EI / 0333 / 19

修改版次：F

工程編號：J837 平台

工程名稱：觀塘 裕民坊平台

工程項目：鋁料加工圖(WINDOWWALL 入則位置)

收件人：生統

發件人：Leung Hin Wai

日期 30/4/2019

要求提供 / 確認 事項：

- | | | |
|------------------------------------|-------------------------------------|-------------------------------|
| <input type="checkbox"/> 初步鋁料 B.M. | <input type="checkbox"/> 加工拆圖，然後生產 | <input type="checkbox"/> 尺寸表 |
| <input type="checkbox"/> 正式鋁料 B.M. | <input type="checkbox"/> 技術上資料 / 指示 | <input type="checkbox"/> 報價 |
| <input type="checkbox"/> 配件 B.M. | <input type="checkbox"/> 樣辦或貨品說明書 | <input type="checkbox"/> 分判合約 |
| <input type="checkbox"/> 其他：_____ | | |

內容：

請按附頁加工，送地盤。

請在 _____ 前完成上列要求。

附： -

1 + 9 頁

以上項目為：

原合約工程包

原合約工程加 / 減賬

新工程報價

原因：-

分發東莞各部門：

- () 生產技術總監 連附件 () 技術部 連附件 () 生產部 連附件 () 機械設計部 連附件
 () 採購部 連附件 () 生產統籌部 連附件
 () 質檢部 連附件 () 會計部 連附件 () 報關組 連附件 () 其他 _____ 連附件

分發香港各部門：

- () 行政部 連附件 () 會計部 連附件 () 統籌部 連附件 (✓) 工程部地盤科文(柄) 連附件
 () 採購部 連附件 () QS 部 連附件 () 維修部 連附件 () 其他 _____ 連附件

傳遞編號：

7421005

發件人簽署：

[Signature]

項目經理簽署：

[Signature]

圖則登記表
DRAWING REGISTER

接收日期 Receiving Date (適用於客戶圖則)

工程名稱 Project Title: 觀瀾	年														
	月														
工程編號 Project No: J-837	日														

分發予 Distributed To

發出日期 Issued Date

	年	19	19	19	19	19									
	月	01	3	4	4	4									
	日	17	27	17	24	29									

圖則編號 Drg. No.	圖則名稱 Drawing Title	修訂編號 Revision No.													
		-	A	-	-	-	-	-	-	-	-				
J837-WW-XCW1	玻璃副框安裝位置圖	-	A	-	-	-									
J837-WW-XCW2	型材安裝位置圖	-	A	-	B	-									
J837-WW-XCW3	玻璃副框安裝位置圖	-	A	-	-	-									
J837-WW-XCW4	型材安裝位置圖	-	A	B	C	-									
J837-WW-VAL1	九字料加工圖	-	A	-	-	-									
J837-WW-VAL2	九字料加工圖	-	A	-	-	-									
J837-WW-VAL5	九字料加工圖	-	A	-	-	-									
J837-WW-VAL7	九字料加工圖	-	A	-	-	-									
J837-WW-HAL1	九字料加工圖	-	A	-	-	-									
J837-WW-HAL1a	九字料加工圖	-	A	-	-	-									
J837-WW-HAL2	九字料加工圖	-	A	-	-	-									
J837-WW-HAL3	九字料加工圖	-	-	-	-	-									
J837-WW-HAL4	九字料加工圖	-	-	-	-	-									
J837-WW-HAL4a	九字料加工圖	-	-	-	-	-									
J837-WW-HAL5	九字料加工圖	-	-	-	-	-									
J837-WW-HAL6	九字料加工圖	-	-	-	-	-									
J837-WW-HAL8	九字料加工圖	-	-	-	-	-									
J837-WW-HAL8a	九字料加工圖	-	-	-	-	-									
J837-WW-VAL8	企向裝飾型材加工圖	-	A	-	-	-									
J837-WW-VAL9	企向裝飾型材加工圖	-	A	-	-	-									
J837-WW-VAL10	後蓋底托加工圖	-	A	-	-	-									
J837-WW-VAL14	企向Z字料加工圖	-	A	-	-	-									
J837-WW-VAL15	企向Z字料加工圖	-	A	-	-	-									
J837-WW-VAL14A	企向Z字料加工圖	-	A	-	-	-									
J837-WW-VAL15A	企向Z字料加工圖	-	A	-	-	-									
J837-WW-VAL16	主企副框加工圖	-	-	-	-	-									
J837-WW-VAL17	主企副框加工圖	-	A	-	-	-									

圖則登記表
DRAWING REGISTER

接收日期 Receiving Date (適用於客戶圖則)											
工程名稱 Project Title:	觀瀾	年									
		月									
工程編號 Project No:	J-837	日									
分發予 Distributed To						發出日期 Issued Date					
		年	19	19	19	19	19				
		月	01	3	4	4	4				
		日	17	27	17	24	29				
圖則編號 Drg. No.	圖則名稱 Drawing Title	修訂編號 Revision No.									
J837-WW-A01	T字鋁加工圖	-	-	-	-	A					
J837-WW-VAL21	室內裝飾槽加工圖	-	A	-	B	-					
J837-WW-VAL23	裝飾扣蓋加工圖				-	-					
J837-WW-A02	鋁角加工圖	-	-	-	-	-					
J837-WW-A04	壓碼加工圖	-	-	-	-	-					
J837-WW-HAL9	底橫加工圖	-	A	-	-	-					
J837-WW-HAL10	底橫加工圖		-	A	-	-					
J837-WW-HAL10a	底橫加工圖			-	-	A					
J837-WW-HAL10b	底橫加工圖			-	-	A					
J837-WW-HAL10c	底橫加工圖			-	-	B					
J837-WW-HAL12	底橫加工圖	-	A	-	-	-					
J837-WW-HAL13	頂橫加工圖	-	A	B	-	-					
J837-WW-HAL14	底橫加工圖			-	-	A					
J837-WW-HAL14a	底橫加工圖			-	-	A					
J837-WW-HAL14b	底橫加工圖			-	-	A					
J837-WW-HAL16	頂橫加工圖	-	A	-	-	-					
J837-WW-FK01	玻璃副框組框圖	-	A	-	-	-					
J837-WW-FK02	玻璃副框組框圖	-	A	-	-	-					
J837-WW-FK03	玻璃副框組框圖	-	A	-	-	-					
J837-WW-FK04	玻璃副框組框圖	-	A	-	-	-					
J837-WW-FK05	玻璃副框組框圖	-	A	-	-	-					
J837-WW-FK06	玻璃副框組框圖	-	A	-	-	-					
J837-WW-FK07	玻璃副框組框圖	-	A	-	-	-					

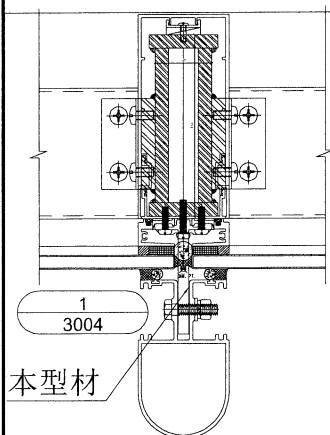
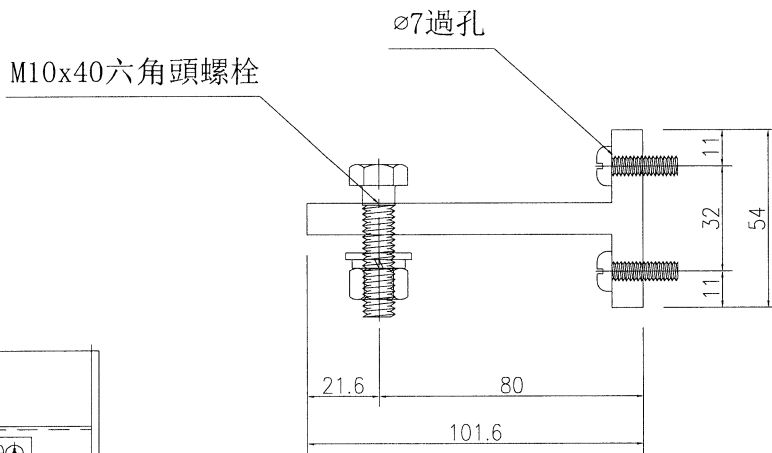
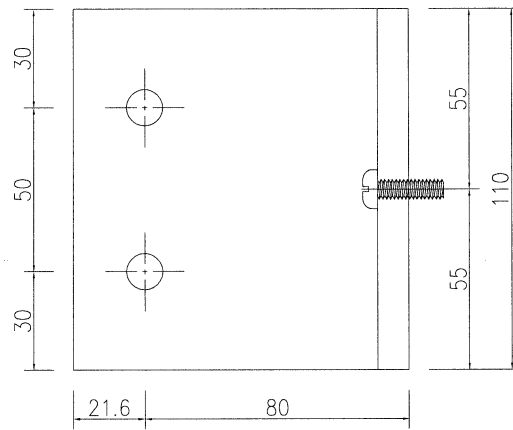
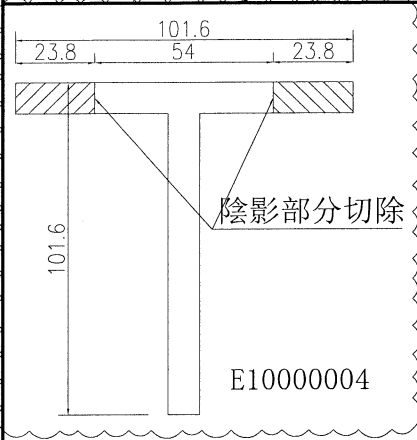
EG-DWG3


美特鋁質 有限公司
 MIDI Aluminium Fabricator Ltd.

數量

68

工程號 J-837 地盤 觀塘



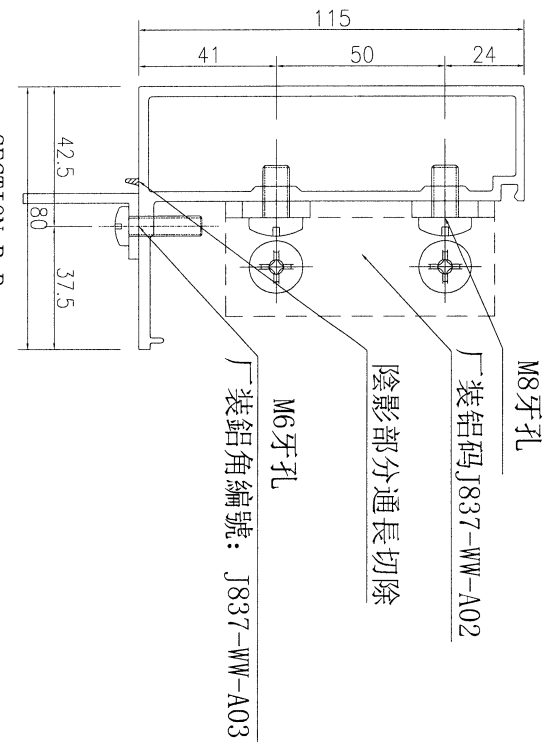
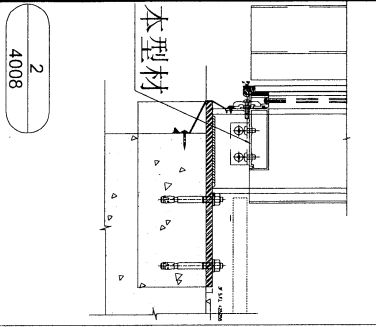
名稱	T字鋁加工圖	制圖	吳禕瑜	2019.1.14	修改	A		
材料	E10000004	復核			日期	2019.4.29		
顏色	MILL	批准			圖號	J837-WW-A01		

9/24

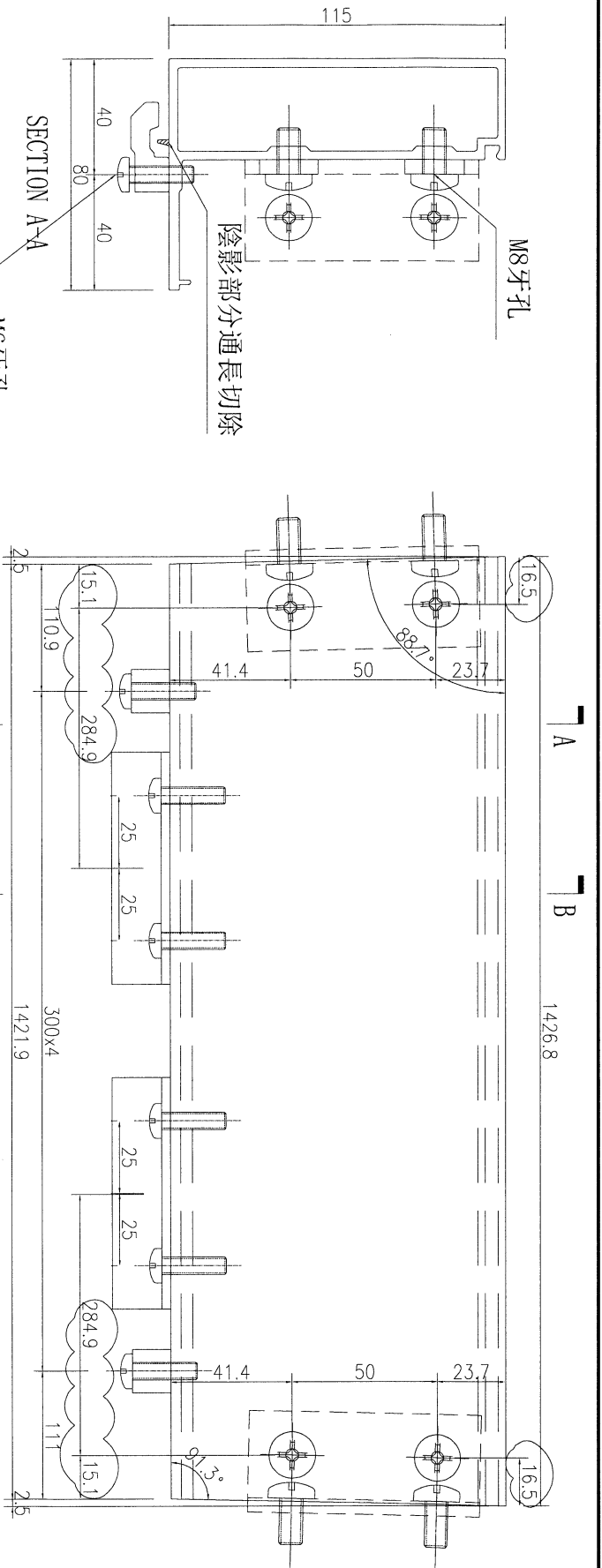
EG-DWG3

美特鋁質 有限公司
MIDI Aluminium Fabricator Ltd.

工程號 J-837 地盤 觀塘



壓碼編號: J837-WW-A05

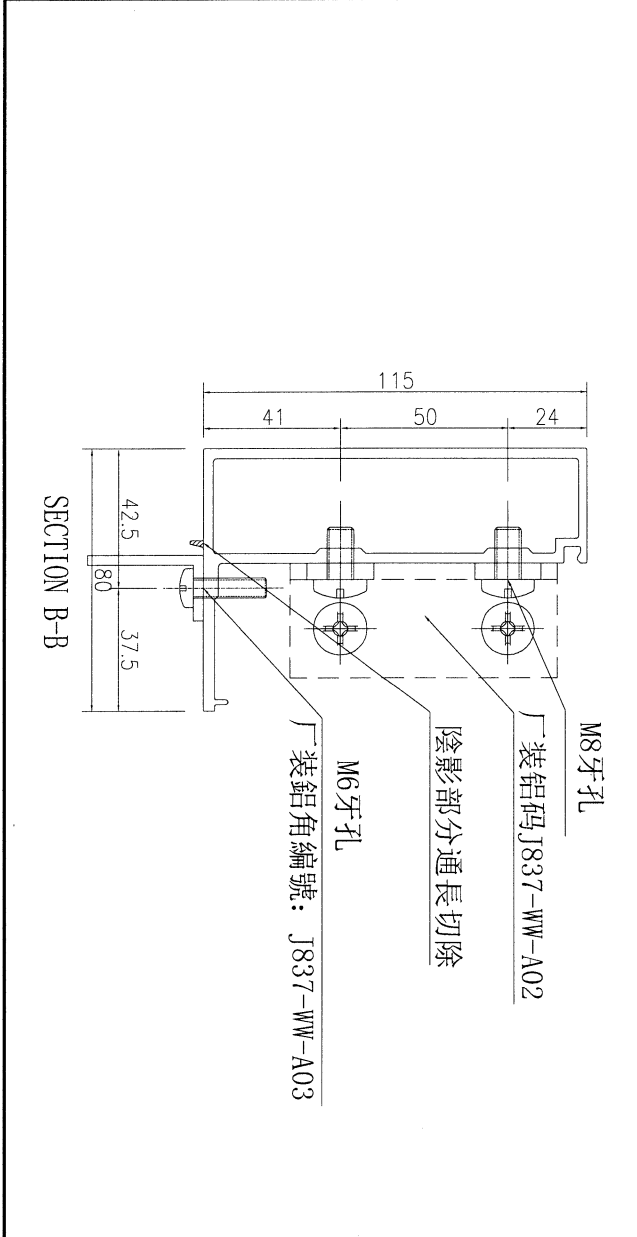
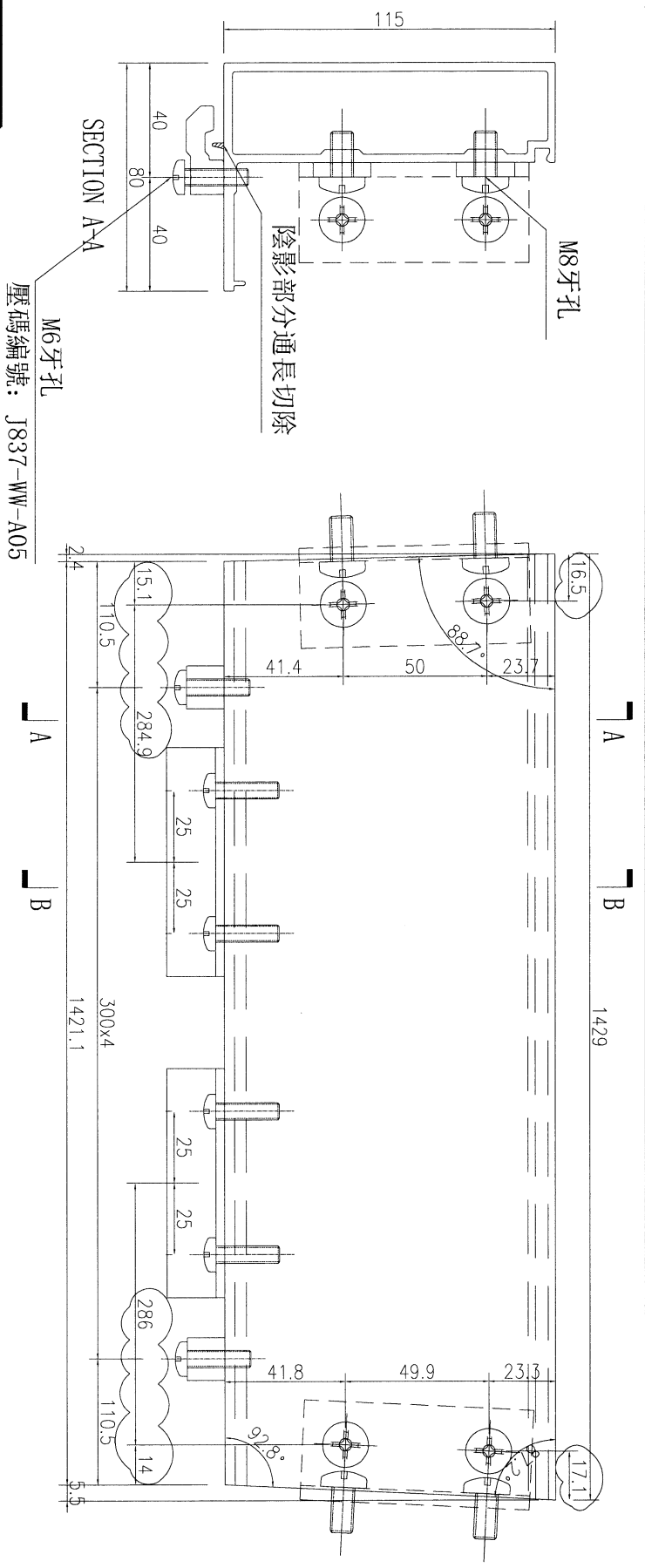
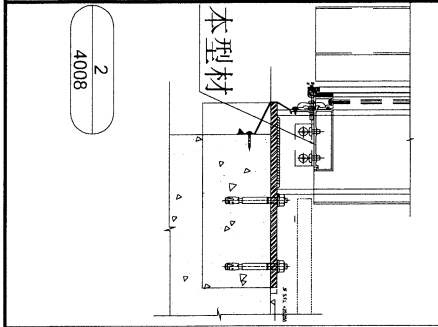


數量 4

名稱	底橫加工圖	制圖	吳禕瑜	2019-4-17	修改	A
材料	X85610	復核			日期	2019.4.29
顏色	EC-DG-W333007RY(白)	批准			圖號	J837-WW-HAL10a

美特鋁質 有限公司
MIDI Aluminium Fabricator Ltd.

工程號	J-837	地盤	觀塘
-----	-------	----	----



數量	1
----	---

名稱	底橫加工圖	制圖	吳禕瑜	2019-4-17	修改	A
材料	X85610	復核			日期	2019.4.29
顏色	EC-DG-W333007RY(白)	批准			圖號	J837-WW-HAL10b

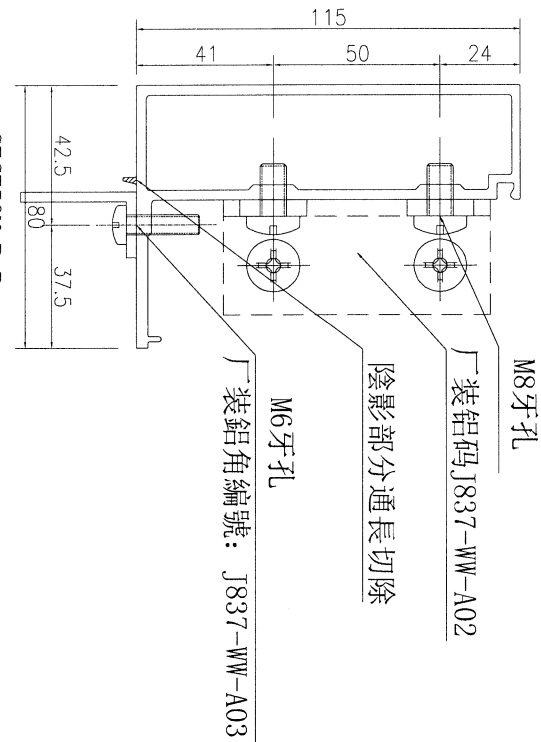
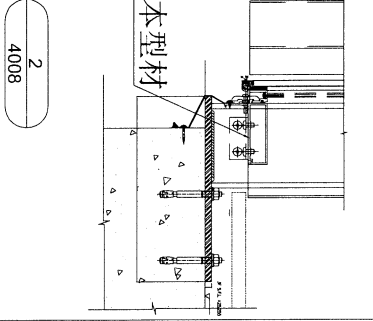
67

EG-DWG3

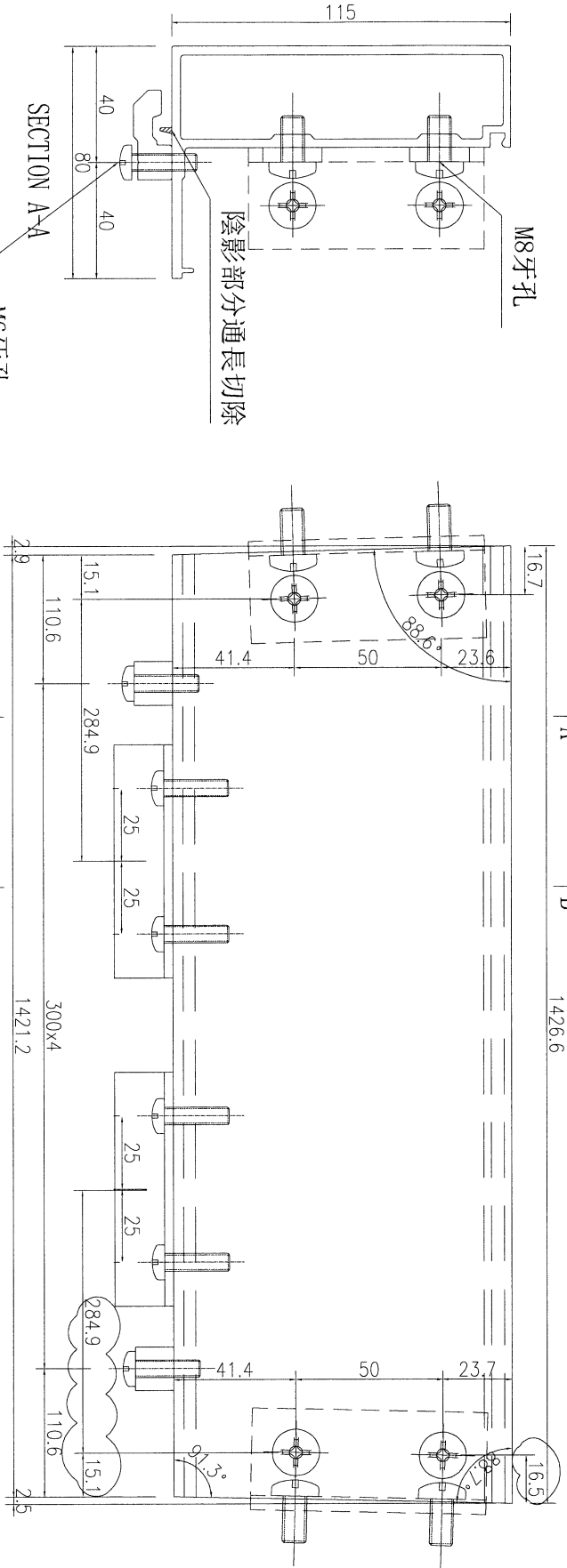


美特鋁質 有限公司
MIDI Aluminium Fabricator Ltd.

工程號 J-837 地盤 觀塘



壓碼編號: J837-WW-A05



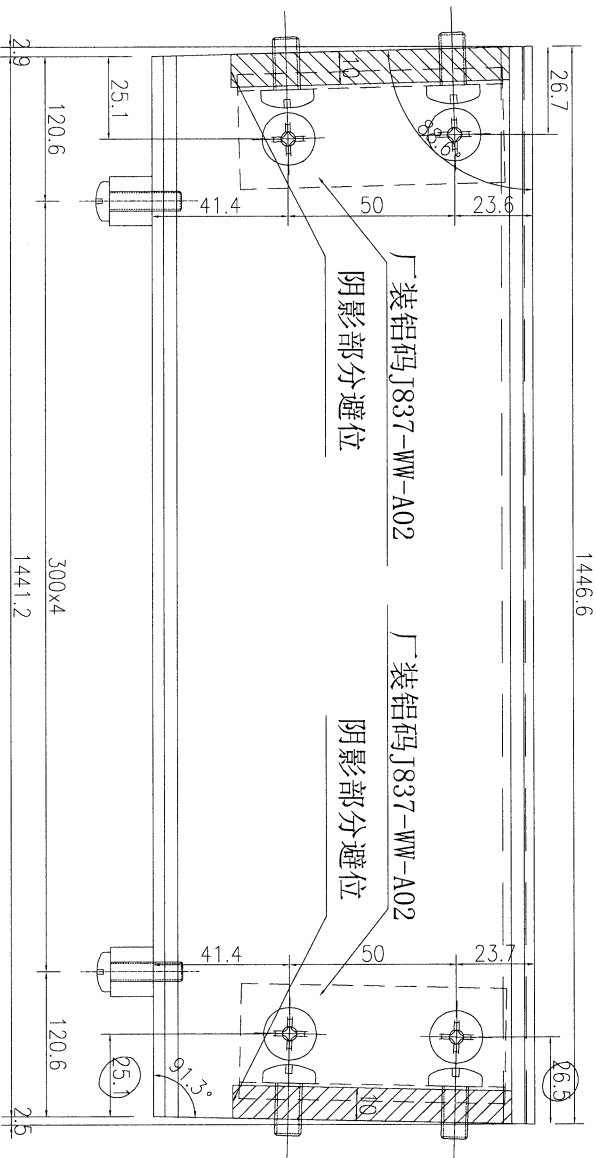
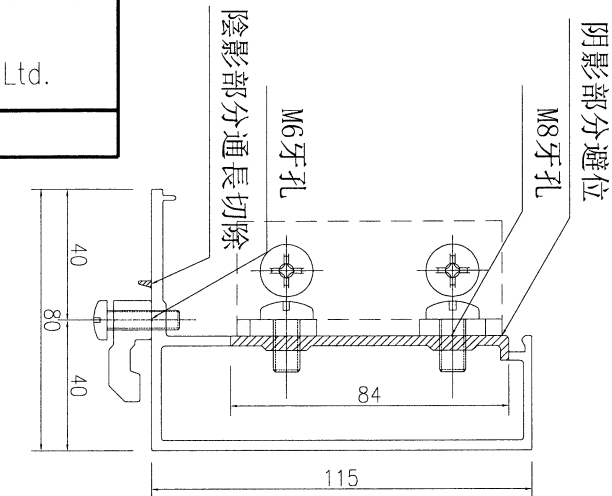
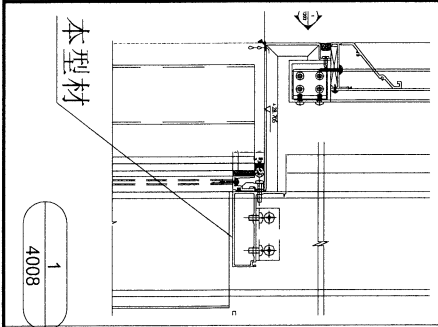
數量	1
----	---

名稱	底橫加工圖	制圖	吳禕瑜	2019-3-27	修改	A	B
材料	X85610	復核			日期	2019.4.17	2019.4.29
顏色	EC-DG-W333007RY(白)	批准			圖號	J837-WW-HAL10c	



美特鋁質 有限公司
MIDI Aluminium Fabricator Ltd.

工程號	J-837	地盤	觀塘
-----	-------	----	----



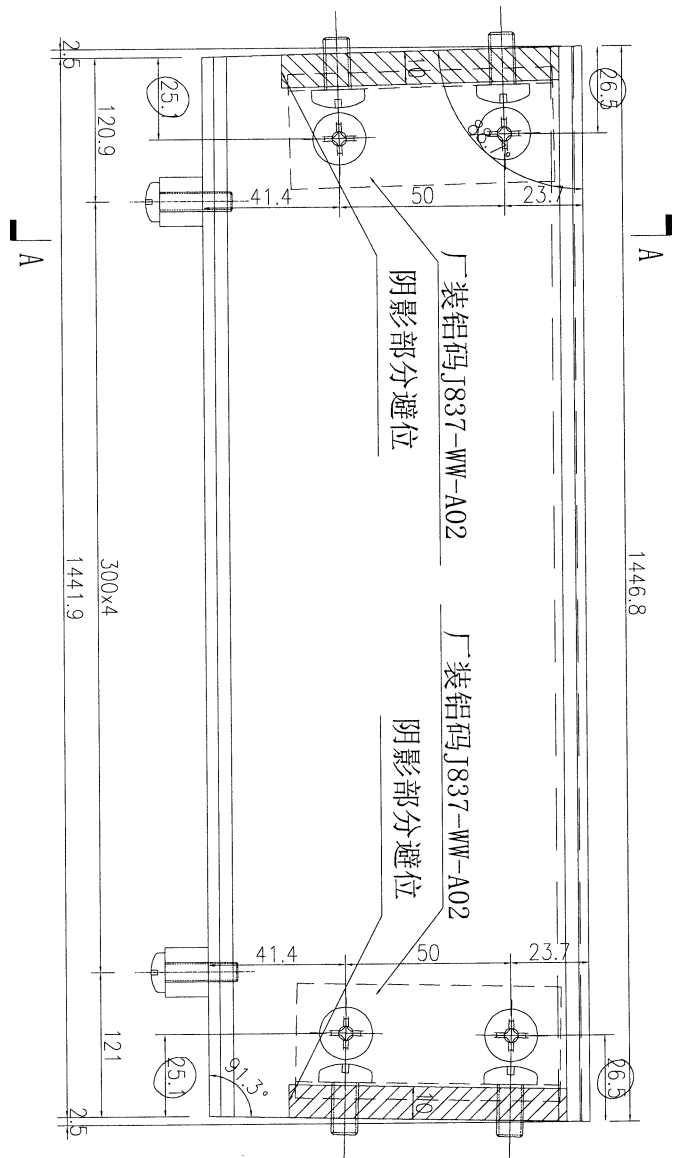
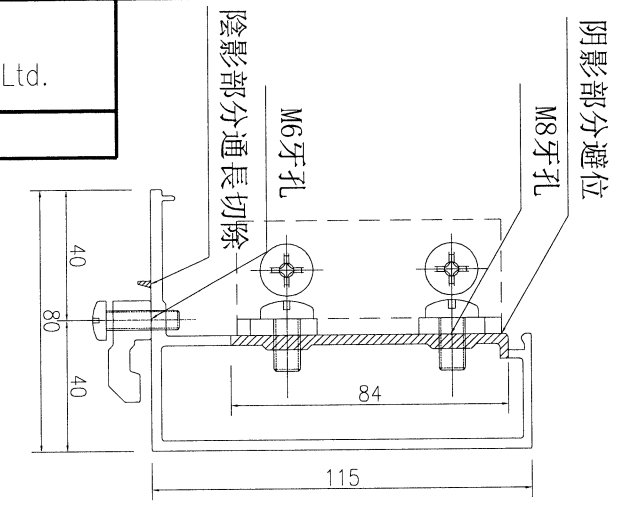
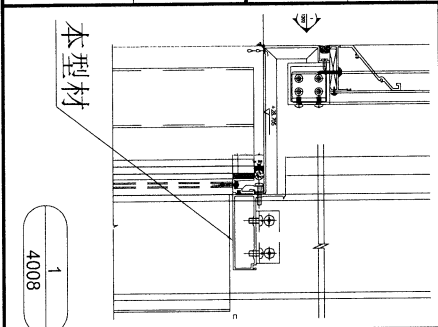
數量	1
----	---

名稱	頂橫加工圖	制圖	吳禕瑜	2019.4.17	修改	A
材料	X85611	復核			日期	2019.4.29
顏色	EC-DG-W333007RY(白)	批准			圖號	J837-WW-HAL14



美特鋁質 有限公司
MIDI Aluminium Fabricator Ltd.

工程號	J-837	地盤	觀塘
-----	-------	----	----



數量	4
----	---

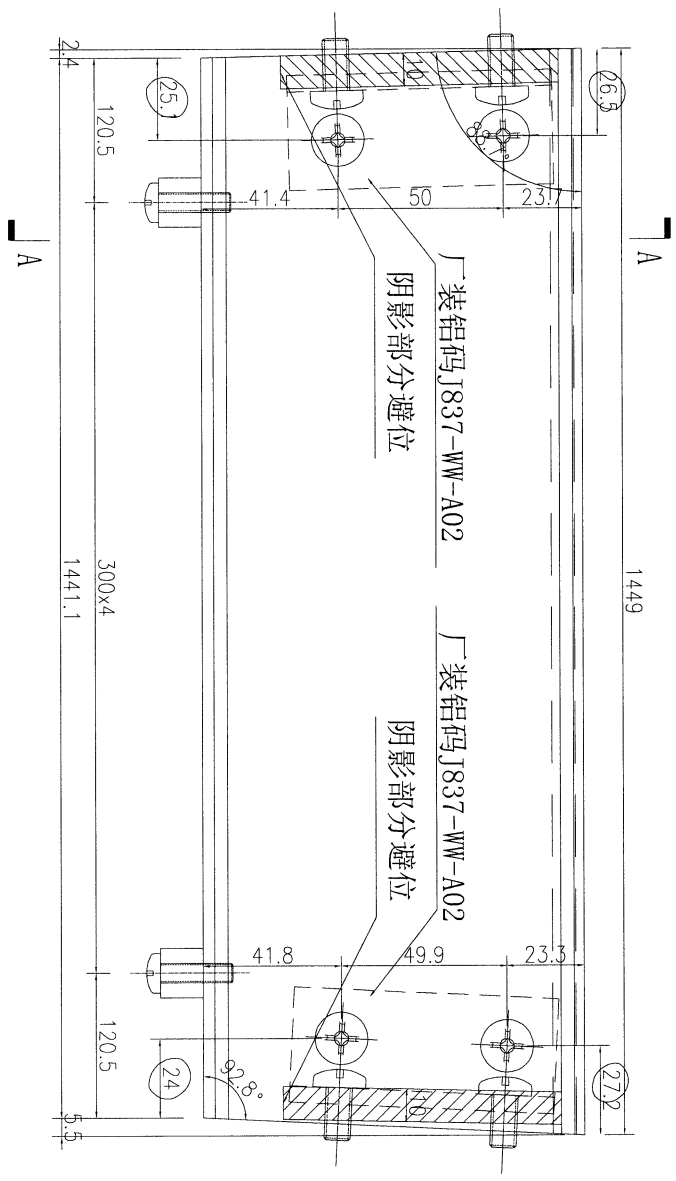
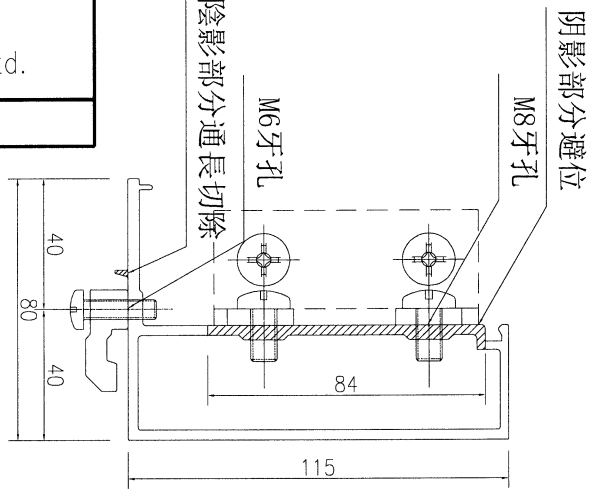
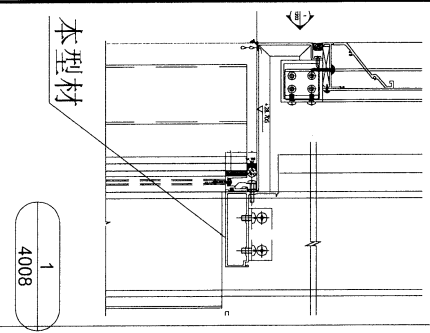
名稱	頂橫加工圖	制圖	吳禕瑜	2019.4.17	修改	A
材料	X85611	復核			日期	2019.4.29
顏色	EC-DG-W333007RY(白)	批准			圖號	J837-WW-HAL14a

9

EG-DWG3

美特鋁質 有限公司
MIDI Aluminium Fabricator Ltd.

工程號 J-837 地盤 觀塘



數量	1
----	---

名稱	頂橫加工圖	制圖	吳禕瑜	2019.4.17	修改	A
材料	X85611	復核			日期	2019.4.29
顏色	EC-DG-W333007RY(白)	批准			圖號	J837-WW-HAL14b