



工程指示編號：EI / 0333 / 19

修改版次：E

工程編號：J837 平台

工程名稱：觀塘 裕民坊平台

工程項目：鋁料加工圖(WINDOWWALL 入則位置)

收件人：生統

發件人：Leung Hin Wai

日期：25/4/2019

要求提供 /  確認 事項：

- |                                    |                                     |                               |
|------------------------------------|-------------------------------------|-------------------------------|
| <input type="checkbox"/> 初步鋁料 B.M. | <input type="checkbox"/> 加工拆圖，然後生產  | <input type="checkbox"/> 尺寸表  |
| <input type="checkbox"/> 正式鋁料 B.M. | <input type="checkbox"/> 技術上資料 / 指示 | <input type="checkbox"/> 報價   |
| <input type="checkbox"/> 配件 B.M.   | <input type="checkbox"/> 樣辦或貨品說明書   | <input type="checkbox"/> 分判合約 |
| <input type="checkbox"/> 其他：_____  |                                     |                               |

內容：

請按附頁加工，送地盤。

請在 \_\_\_\_\_ 前完成上列要求。

附： -

1 + 10頁

以上項目為：

- 原合約工程包                       原合約工程加 / 減賬                       新工程報價

原因：-

分發東莞各部門：

- ( ) 生產技術總監  連附件    ( ) 技術部     連附件    ( ) 生產部     連附件    ( ) 機械設計部  連附件  
 ( ) 採購部     連附件    ( ) 生產統籌部  連附件  
 ( ) 質檢部     連附件    ( ) 會計部     連附件    ( ) 報關組     連附件    ( ) 其他 \_\_\_\_\_  連附件

分發香港各部門：

- ( ) 行政部  連附件    ( ) 會計部  連附件    ( ) 統籌部  連附件    (✓) 工程部地盤科文(柄)  連附件  
 ( ) 採購部  連附件    ( ) QS 部  連附件    ( ) 維修部  連附件    ( ) 其他 \_\_\_\_\_  連附件

傳遞編號：

742 0982

發件人簽署：

項目經理簽署：



鋁材開料總表

工程號碼: J-837 工程名稱: 觀塘平臺

序號	鋁料編號	名稱	表面處理		開料長度	實用長料總數量		浪費率(%)
			顏色	層厚		支數	長度	
13	X85369-裝飾扣蓋		香檳金		6000	17	102000	4.98

送至: \_\_\_\_\_

由: \_\_\_\_\_

日期: \_\_\_\_\_

簡短說明: \_\_\_\_\_

工程號碼:J-837, 工程名稱:觀塘平臺

開料長度:6000, 總長料支數:17, 總開料支數:34

鋸片厚度(mm):4, 料頭尾總切除(mm):60, 浪費率(%):4.98

鋁材開料清單 X85369-裝飾扣

鋁料 長度	窗號	編號(用料狀況)	實用長度(長料開數)	需要 支數	開料 支數	長料 支數	餘料 支數	編號(剩餘長度)
6000	J837-WW-VAL24	1-11	2869.5	22	22	11	0	1-11@(193)x11
6000	J837-WW-VAL23	12-17	2719.5	12	12	6	0	12-17@(493)x6

### J-837工程Window Wall項目 (PE01) 型材派窗表

序號	出貨編號	位置	鋁板厚度	顏色	長度	寬度	面積	數量	總面積	G/F	1/F	2/F	3/F	備註
1	J837-WW-FK01	J837-WW-XCW1		EC-DG-W333007RY (白)	2719.5	1385	3.767	5	18.833				5	
2	J837-WW-FK02	J837-WW-XCW1		EC-DG-W333007RY (白)	2719.5	1385	3.767	1	3.767				1	
3	J837-WW-VAL8	J837-WW-XCW2		EC-DG-W333007RY (白)	3558	151	0.537	6	3.224				6	
4	J837-WW-VAL10	J837-WW-XCW2		MILL	3558	30	0.107	6	0.640				6	
5	J837-WW-VAL14	J837-WW-XCW2		EC-DG-W333007RY (白)	3478	54.8	0.191	6	1.144				6	
6	J837-WW-VAL14A	J837-WW-XCW2		EC-DG-W333007RY (白)	3478	54.8	0.191	6	1.144				6	
7	J837-WW-VAL16	J837-WW-XCW2		EC-DG-W333007RY (白)	3558	73.6	0.262	6	1.571				6	
8	J837-WW-VAL21	J837-WW-XCW2		EC-DG-S332054 (香檳金)	2719.5	140	0.381	6	2.284				6	
9	J837-WW-VAL23	J837-WW-XCW2		EC-DG-S332054 (香檳金)	2719.5	53	0.144	12	1.730				12	新增
10	J837-WW-VAL17	J837-WW-XCW2		EC-DG-W333007RY (白)	2842.5	73.6	0.209	1	0.209				1	
11	J837-WW-HAL13	J837-WW-XCW2		EC-DG-W333007RY (白)	1338	115	0.154	6	0.923				6	
12	J837-WW-HAL9	J837-WW-XCW2		EC-DG-W333007RY (白)	1318	115	0.152	6	0.909				6	
13	J837-WW-A04	J837-WW-XCW2		MILL	15	50	0.001	66	0.050				66	
14	J837-WW-A05	J837-WW-XCW2		MILL	15	31	0.000	70	0.033				70	
15							總數	203		0	0		203	

J-837工程Window Wall項目 (PE02) 型材派窗表

序號	出貨編號	位置	細框厚度	顏色	長度	寬度	面積	數量	總面積	G/F	1/F	2/F	3/F	備註
1	J837-WW-FK03	J837-WW-XCW3		EC-DG-W333007RY (白)	2869.5	1485	4.261	1	4.261				1	
2	J837-WW-FK04	J837-WW-XCW3		EC-DG-W333007RY (白)	2869.5	1485	4.261	4	17.045				4	
3	J837-WW-FK05	J837-WW-XCW3		EC-DG-W333007RY (白)	2869.5	1485	4.261	1	4.261				1	
4	J837-WW-FK06	J837-WW-XCW3		EC-DG-W333007RY (白)	2869.5	1423	4.083	5	20.416				5	
5	J837-WW-FK07	J837-WW-XCW3		EC-DG-W333007RY (白)	2869.5	1450.5	4.162	1	4.162				1	
6	J837-WW-VAL18	J837-WW-XCW4		EC-DG-W333007RY (白)	2842.5	73.6	0.209	1	0.209				1	
7	J837-WW-VAL19	J837-WW-XCW4		EC-DG-W333007RY (白)	2834.5	151	0.428	11	4.708				11	
8	J837-WW-VAL12	J837-WW-XCW4		MILL	2842.5	30	0.085	11	0.938				11	
9	J837-WW-VAL15	J837-WW-XCW4		EC-DG-W333007RY (白)	2842.5	54.8	0.156	11	1.713				11	
10	J837-WW-VAL15A	J837-WW-XCW4		EC-DG-W333007RY (白)	2842.5	54.8	0.156	11	1.713				11	
11	J837-WW-VAL19	J837-WW-XCW4		EC-DG-W333007RY (白)	2842.5	73.6	0.209	11	2.301				11	
12	J837-WW-VAL22	J837-WW-XCW4		EC-DG-S332054 (香檳金)	2869.5	140	0.402	11	4.419				11	
13	J837-WW-VAL24	J837-WW-XCW4		EC-DG-S332054 (香檳金)	2869.5	53	0.152	22	3.346				22	新增
14	J837-WW-HAL10c	J837-WW-XCW4		EC-DG-W333007RY (白)	1426.5	115	0.164	1	0.164				1	
15	J837-WW-HAL10a	J837-WW-XCW4		EC-DG-W333007RY (白)	1426.8	115	0.164	4	0.656				4	
16	J837-WW-HAL10b	J837-WW-XCW4		EC-DG-W333007RY (白)	1429	115	0.164	1	0.164				1	
17	J837-WW-HAL11	J837-WW-XCW4		EC-DG-W333007RY (白)	1356	115	0.156	5	0.780				5	
18	J837-WW-HAL12	J837-WW-XCW4		EC-DG-W333007RY (白)	1304.8	115	0.150	1	0.150				1	
19	J837-WW-HAL14	J837-WW-XCW4		EC-DG-W333007RY (白)	1446.6	115	0.166	1	0.166				1	
20	J837-WW-HAL14a	J837-WW-XCW4		EC-DG-W333007RY (白)	1446.8	115	0.166	4	0.666				4	
21	J837-WW-HAL14b	J837-WW-XCW4		EC-DG-W333007RY (白)	1449	115	0.167	1	0.167				1	
22	J837-WW-HAL15	J837-WW-XCW4		EC-DG-W333007RY (白)	1376	115	0.158	5	0.791				5	
23	J837-WW-HAL16	J837-WW-XCW4		EC-DG-W333007RY (白)	1322.7	115	0.152	1	0.152				1	
24	J837-WW-A04	J837-WW-XCW4		MILL	15	50	0.001	66	0.050				99	
25	J837-WW-A05	J837-WW-XCW4		MILL	15	31	0.000	70	0.033				130	
26							總數	261		0	0		354	

圖則登記表  
DRAWING REGISTER

接收日期 Receiving Date (適用於客戶圖則)

工程名稱 Project Title: <b>觀瀾</b>	年													
	月													
工程編號 Project No: <b>J-837</b>	日													

分發予 Distributed To

發出日期 Issued Date

	年	19	19	19	19									
	月	01	3	4	4									
	日	17	27	17	24									

圖則編號 Drg. No.	圖則名稱 Drawing Title
J837-WW-XCW1	玻璃副框安裝位置圖
J837-WW-XCW2	型材安裝位置圖
J837-WW-XCW3	玻璃副框安裝位置圖
J837-WW-XCW4	型材安裝位置圖
J837-WW-VAL1	九字料加工圖
J837-WW-VAL2	九字料加工圖
J837-WW-VAL5	九字料加工圖
J837-WW-VAL7	九字料加工圖
J837-WW-HAL1	九字料加工圖
J837-WW-HAL1a	九字料加工圖
J837-WW-HAL2	九字料加工圖
J837-WW-HAL3	九字料加工圖
J837-WW-HAL4	九字料加工圖
J837-WW-HAL4a	九字料加工圖
J837-WW-HAL5	九字料加工圖
J837-WW-HAL6	九字料加工圖
J837-WW-HAL8	九字料加工圖
J837-WW-HAL8a	九字料加工圖
J837-WW-VAL8	企向裝飾型材加工圖
J837-WW-VAL9	企向裝飾型材加工圖
J837-WW-VAL10	後蓋底托加工圖
J837-WW-VAL14	企向Z字料加工圖
J837-WW-VAL15	企向Z字料加工圖
J837-WW-VAL14A	企向Z字料加工圖
J837-WW-VAL15A	企向Z字料加工圖
J837-WW-VAL16	主企副框加工圖
J837-WW-VAL17	主企副框加工圖

修訂編號 Revision No.														
-	A	-	-											
-	A	-	B											
-	A	-	-											
-	A	B	C											
-	A	-	-											
-	A	-	-											
-	A	-	-											
-	A	-	-											
-	A	-	-											
-	-	-	-											
-	-	-	-											
-	-	-	-											
-	-	-	-											
-	-	-	-											
-	-	-	-											
-	-	-	-											
-	A	-	-											
-	A	-	-											
-	A	-	-											
-	A	-	-											
-	A	-	-											
-	-	-	-											
-	-	-	-											
-	A	-	-											

圖則登記表  
DRAWING REGISTER

接收日期 Receiving Date (適用於客戶圖則)

工程名稱 Project Title: <b>觀瀾</b>	年													
	月													
工程編號 Project No: <b>J-837</b>	日													
分發予 Distributed To					發出日期 Issued Date									
	年	19	19	19	19									
	月	01	3	4	4									
	日	17	27	17	24									

圖則編號 Drg. No.	圖則名稱 Drawing Title
J837-WW-A01	T字鋁加工圖
J837-WW-VAL21	室內裝飾槽加工圖
J837-WW-VAL23	裝飾扣蓋加工圖
J837-WW-A02	鋁角加工圖
J837-WW-A04	壓碼加工圖
J837-WW-HAL9	底橫加工圖
J837-WW-HAL10	底橫加工圖
J837-WW-HAL10a	底橫加工圖
J837-WW-HAL10b	底橫加工圖
J837-WW-HAL10c	底橫加工圖
J837-WW-HAL12	底橫加工圖
J837-WW-HAL13	頂橫加工圖
J837-WW-HAL14	底橫加工圖
J837-WW-HAL14a	底橫加工圖
J837-WW-HAL14b	底橫加工圖
J837-WW-HAL16	頂橫加工圖
J837-WW-FK01	玻璃副框組框圖
J837-WW-FK02	玻璃副框組框圖
J837-WW-FK03	玻璃副框組框圖
J837-WW-FK04	玻璃副框組框圖
J837-WW-FK05	玻璃副框組框圖
J837-WW-FK06	玻璃副框組框圖
J837-WW-FK07	玻璃副框組框圖

修訂編號 Revision No.			
-	-	-	-
-	A	-	B
			-
-	-	-	-
-	-	-	-
-	A	-	-
	-	A	-
		-	-
		-	-
		-	-
-	A	-	-
-	A	B	-
		-	-
		-	-
		-	-
-	A	-	-
-	A	-	-
-	A	-	-
-	A	-	-
-	A	-	-
-	A	-	-
-	A	-	-



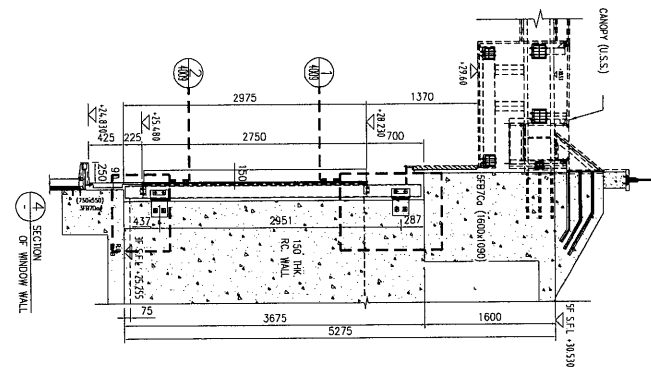
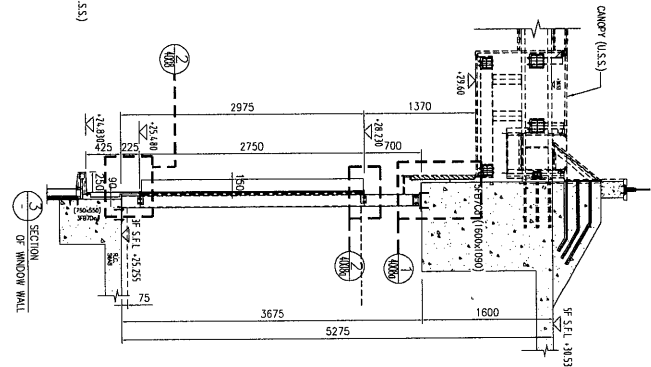
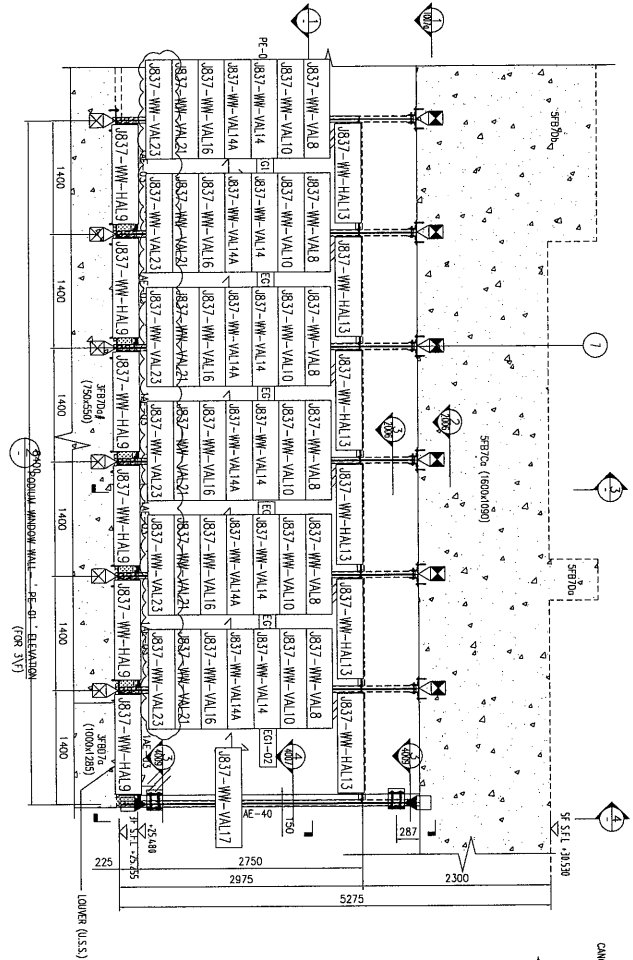
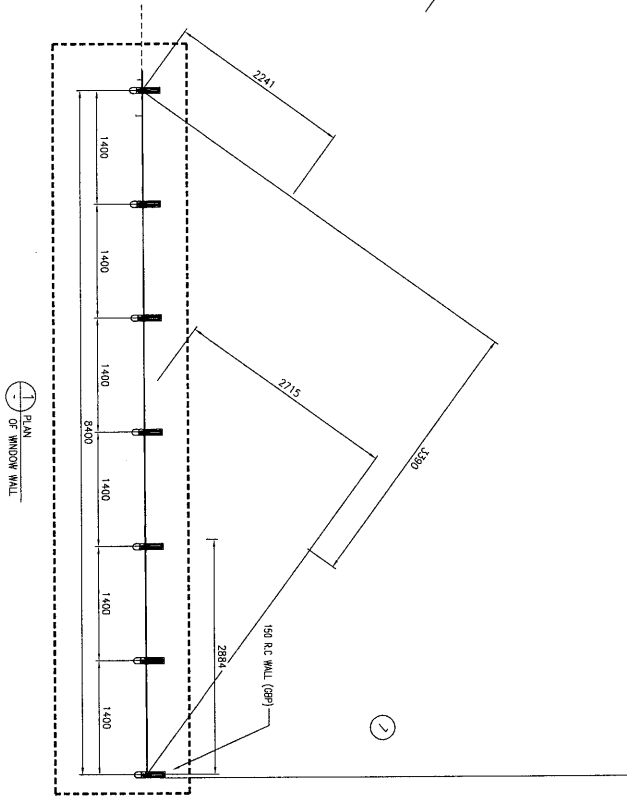
美特鋁質 有限公司  
MIDI Aluminium Fabricator Ltd.

工程號

J-837

地盤

震放

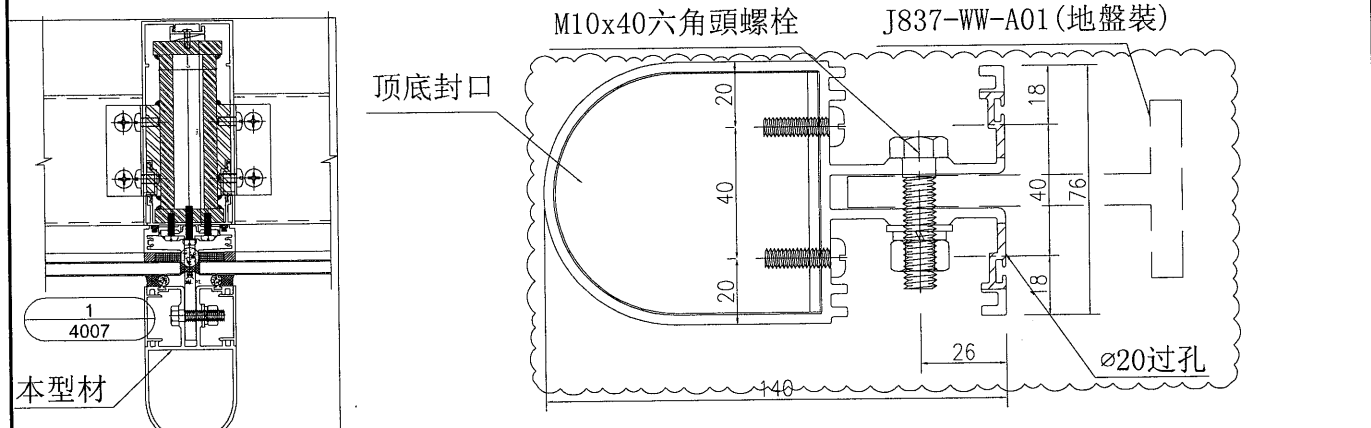
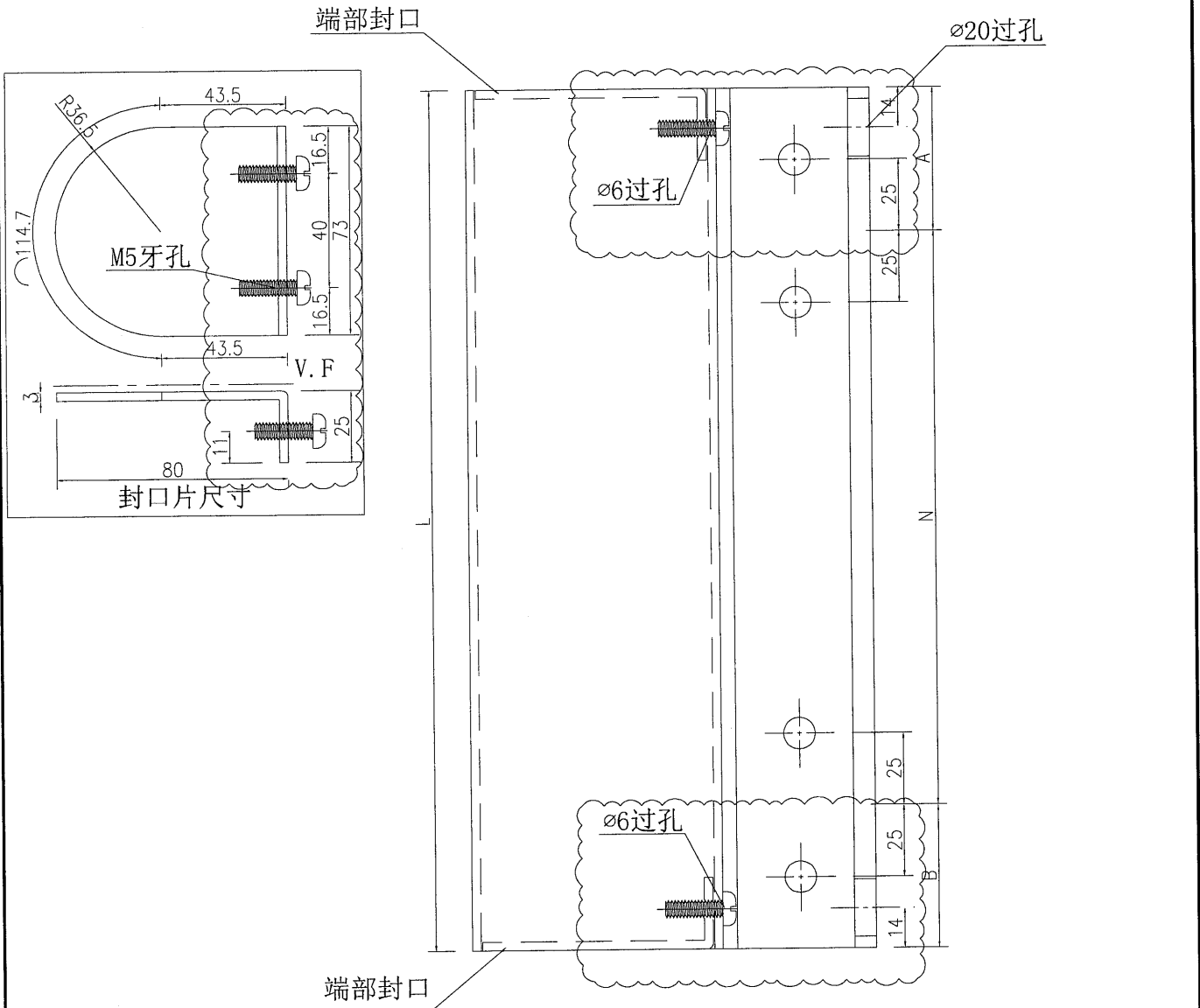


名稱	型材安裝位置圖	制圖	吳祿瑜	2019.01.16	修改	A	B
材料		復核			日期	2019.3.27	2019.4.24
顏色		批准			圖號	J837-WW-XCW2	



序號	物料編號	長度L	數量	A	N	B
1	J837-WW-VAL21	2719.5	6	465	x	2
2	J837-WW-VAL22	2869.5	11	430	x	3

工程號	J-837	地盤	觀塘
-----	-------	----	----



名稱	室內裝飾槽加工圖	制圖	吳禕瑜	2019.1.14	修改	A	B
材料	X85636	復核			日期	2019.3.27	2019.4.24
顏色	EC-DG-S332054 (香檳金)	批准			圖號	J837-WW-VAL21	

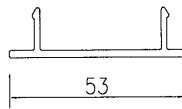
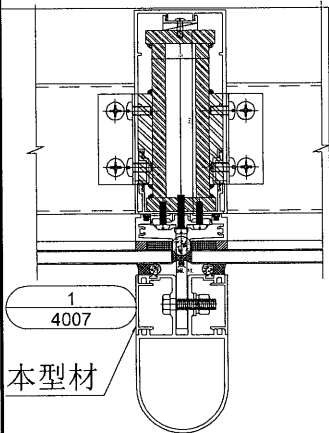
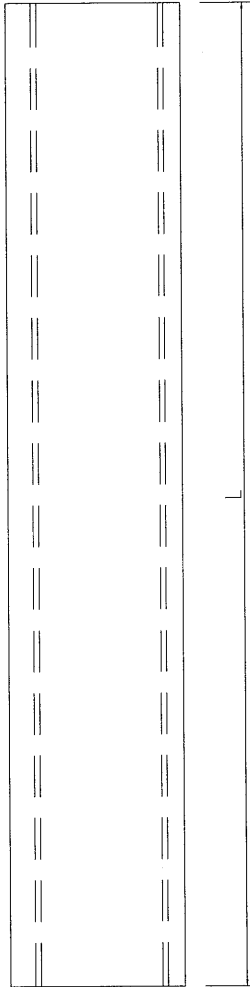
# EG-DWG3



美特鋁質 有限公司  
MIDI Aluminium Fabricator Ltd.

序號	物料編號	長度L	數量
1	J837-WW-VAL23	2719.5	12
2	J837-WW-VAL24	2869.5	22

工程號	J-837	地盤	觀塘
-----	-------	----	----



名稱	裝飾扣蓋加工圖	制圖	吳禕瑜	2019.4.24	修改			
材料	X85369	復核			日期			
顏色	EC-DG-S332054(香檳金)	批准			圖號	J837-WW-VAL23		