



工程指示編號：EI / 0333 / 19

修改版次：C

工程編號：J837 平台

工程名稱：觀塘 裕民坊平台

工程項目：鋁料加工圖(WINDOWWALL 入則位置)

收件人：生統

發件人：Leung Hin Wai

日期：17/4/2019

要求提供 /  確認 事項：

- |                                    |                                     |                               |
|------------------------------------|-------------------------------------|-------------------------------|
| <input type="checkbox"/> 初步鋁料 B.M. | <input type="checkbox"/> 加工拆圖，然後生產  | <input type="checkbox"/> 尺寸表  |
| <input type="checkbox"/> 正式鋁料 B.M. | <input type="checkbox"/> 技術上資料 / 指示 | <input type="checkbox"/> 報價   |
| <input type="checkbox"/> 配件 B.M.   | <input type="checkbox"/> 樣辦或貨品說明書   | <input type="checkbox"/> 分判合約 |
| <input type="checkbox"/> 其他：_____  |                                     |                               |

內容：

請按附頁加工，送地盤。

請在 \_\_\_\_\_ 前完成上列要求。

附： -

1 + 12頁

以上項目為：

- 原合約工程包                       原合約工程加 / 減賬                       新工程報價

原因：-

分發東莞各部門：

- ( ) 生產技術總監  連附件    ( ) 技術部     連附件    ( ) 生產部     連附件    ( ) 機械設計部  連附件  
 ( ) 採購部     連附件    ( ) 生產統籌部  連附件  
 ( ) 質檢部     連附件    ( ) 會計部     連附件    ( ) 報關組     連附件    ( ) 其他 \_\_\_\_\_  連附件

分發香港各部門：

- ( ) 行政部  連附件    ( ) 會計部  連附件    ( ) 統籌部  連附件    (✓) 工程部地盤科文(柄)  連附件  
 ( ) 採購部  連附件    ( ) QS 部  連附件    ( ) 維修部  連附件    ( ) 其他 \_\_\_\_\_  連附件

傳遞編號：

742 0918

發件人簽署：

項目經理簽署：

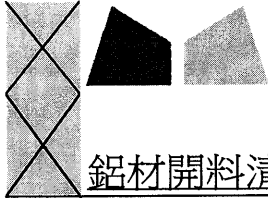


鋁材開料總表

工程號碼: J-837 工程名稱: 觀塘平臺

序號	鋁料編號	名稱	表面處理		開料長度	實用長料總數量		浪費率(%)
			顏色	層厚		支數	長度	
13	X85610-底橫		白色		6000	2	12000	27.44
14	X85611-頂橫		白色		6000	2	12000	26.44

送至: \_\_\_\_\_  
 由: \_\_\_\_\_  
 日期: \_\_\_\_\_  
 簡短說明: \_\_\_\_\_



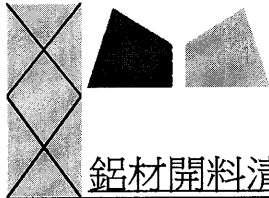
工程號碼: J-837, 工程名稱: 觀塘平臺

開料長度: 6000, 總長料支數: 2, 總開料支數: 6

鋸片厚度(mm): 4, 料頭尾總切除(mm): 60, 浪費率(%): 26.44

鋁材開料清單 X85611-頂橫

鋁料 長度	窗號	編號(用料狀況)	實用長度(長料開數)	需要 支數	開料 支數	長料 支數	餘料 支數	編號(剩餘長度)
6000	J837-WW-HAL14b	1	1449.0	1	1	1	0	1@(4487)x1
6000	J837-WW-HAL14a	(餘料)1	1446.8	4	3	0	1	1@(134.6)x1
6000	J837-WW-HAL14a	2	1446.8		1	1	0	2@(4489.2)x1
6000	J837-WW-HAL14	(餘料)2	1446.6	1	1	0	1	2@(3038.6)x1



工程號碼: J-837, 工程名稱: 觀塘平臺

開料長度: 6000, 總長料支數: 2, 總開料支數: 6

鋸片厚度(mm): 4, 料頭尾總切除(mm): 60, 浪費率(%): 27.44

鋁材開料清單 X85610-底橫

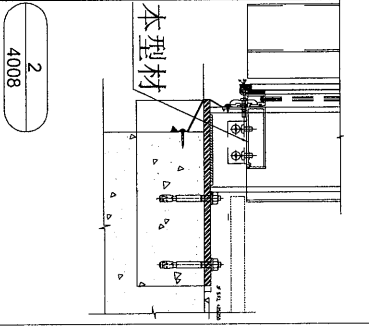
鋁料 長度	窗號	編號(用料狀況)	實用長度(長料開數)	需要 支數	開料 支數	長料 支數	餘料 支數	編號(剩餘長度)
6000	J837-WW-HAL10b	1	1429.0	1	1	1	0	1@(4507)x1
6000	J837-WW-HAL10a	(餘料)1	1426.8	4	3	0	1	1@(214.6)x1
6000	J837-WW-HAL10a	2	1426.8		1	1	0	2@(4509.2)x1
6000	J837-WW-HAL10c	(餘料)2	1426.6	1	1	0	1	2@(3078.6)x1



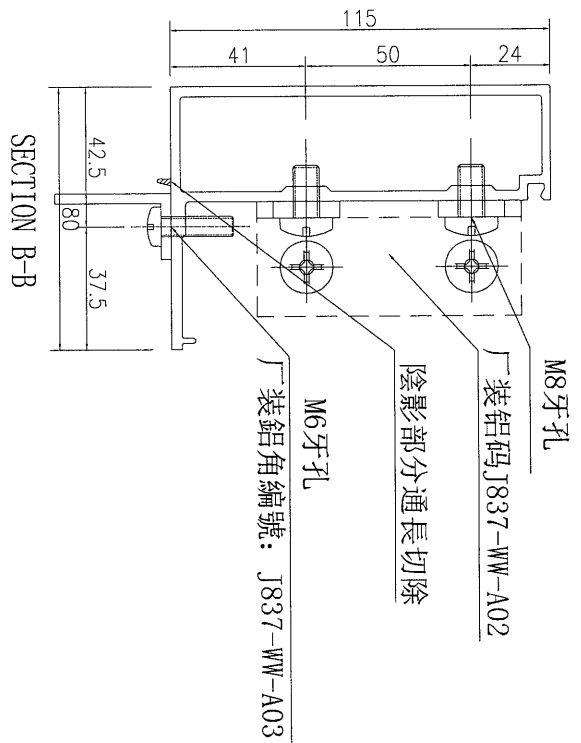
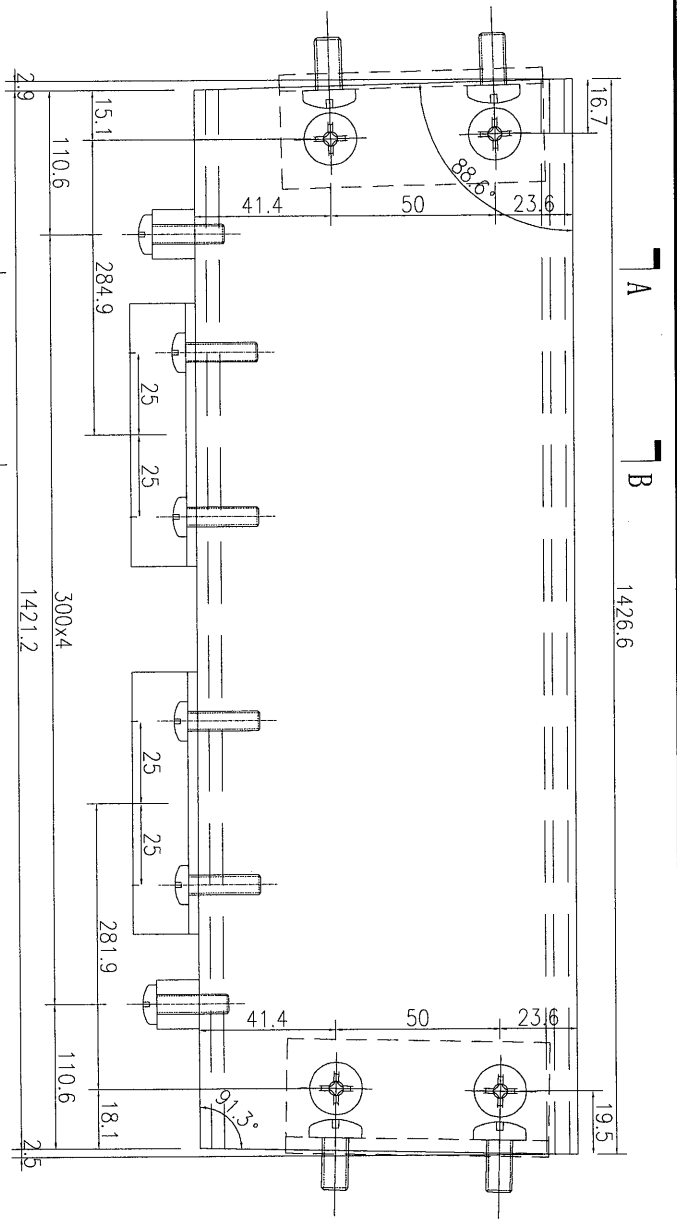
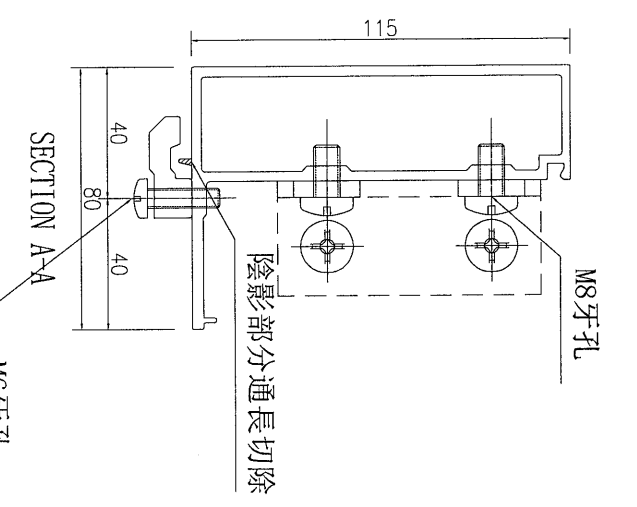


美特鋁質 有限公司  
MIDI Aluminium Fabricator Ltd.

工程號	J-837	地盤	觀塘
-----	-------	----	----



壓碼編號: J837-WW-A05



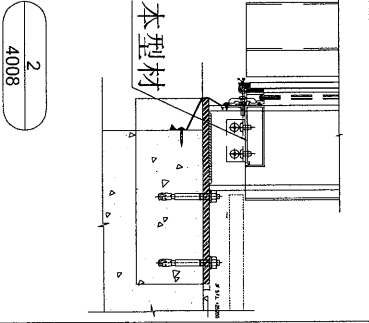
數量	1
----	---

名稱	底橫加工圖	制圖	吳禕瑜	2019-3-27	修改	A
材料	X85610	復核			日期	2019.4.17
顏色	EC-DG-W333007RY(白)	批准			圖號	J837-WW-HAL10c

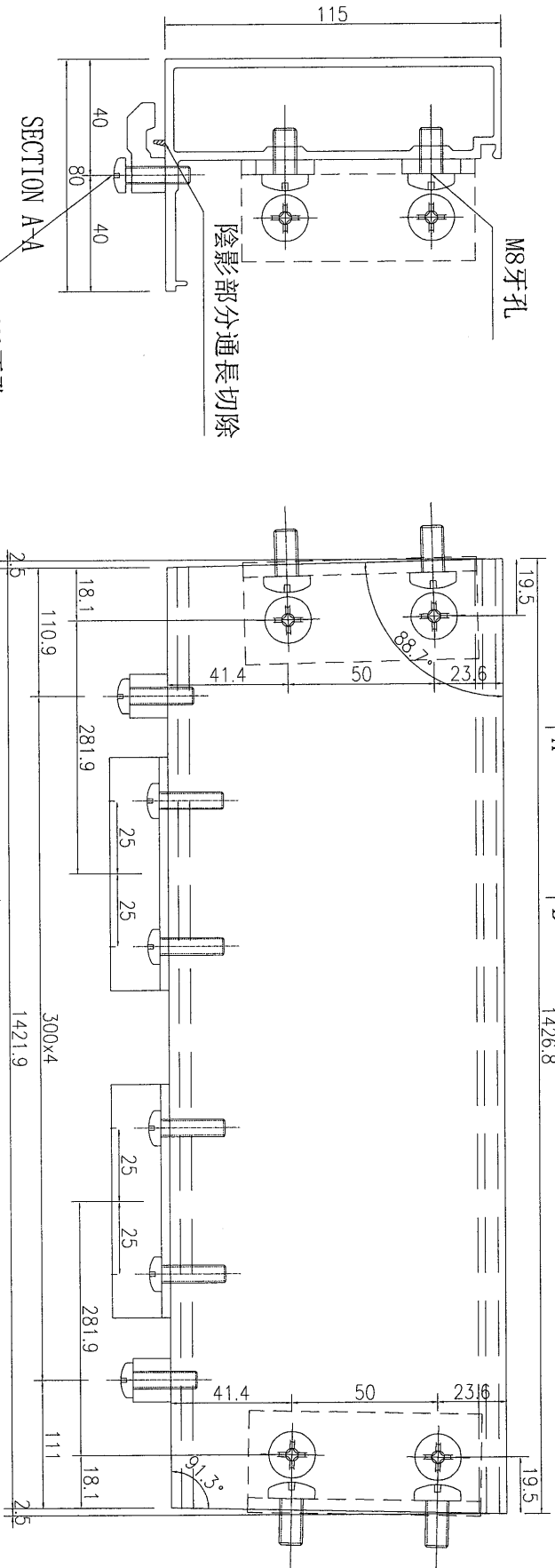


美特鋁質 有限公司  
MIDI Aluminium Fabricator Ltd.

工程號 J-837 地盤 觀塘

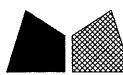


SECTION A-A  
M6牙孔  
壓碼編號: J837-WW-A05



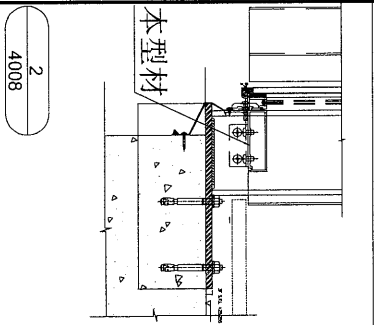
數量  
4

名稱	底橫加工圖	制圖	吳禕瑜	2019-4-17	修改	
材料	X85610	復核			日期	
顏色	EC-DG-W333007RY(白)	批准			圖號	J837-WW-HAL10a

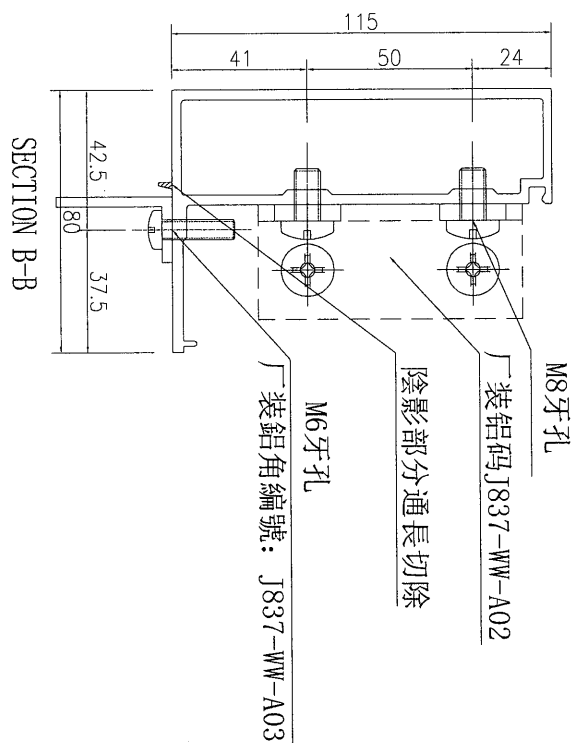
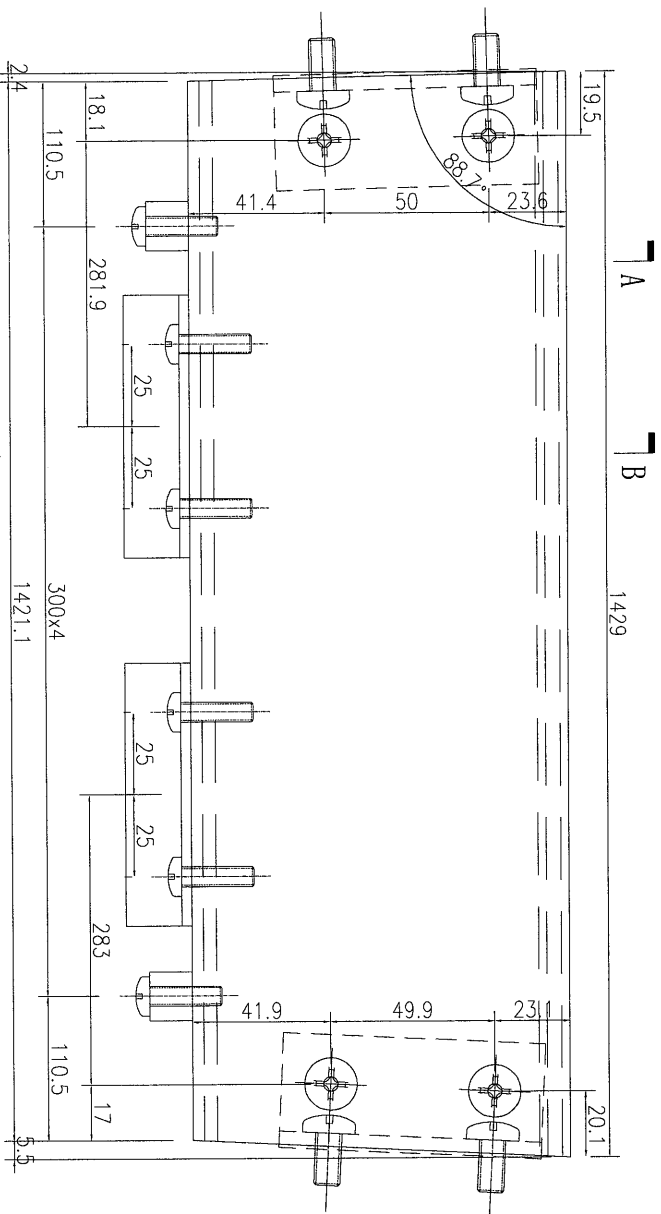
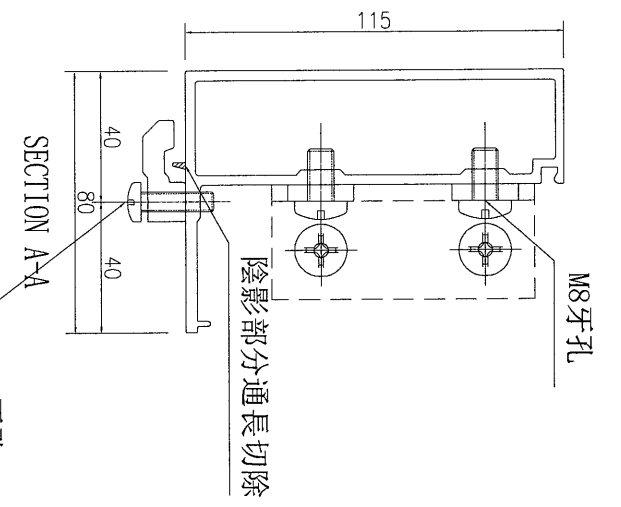


美特鋁質 有限公司  
MIDI Aluminium Fabricator Ltd.

工程號	J-837	地盤	截塘
-----	-------	----	----



壓碼編號: J837-WW-A05



數量	1
----	---

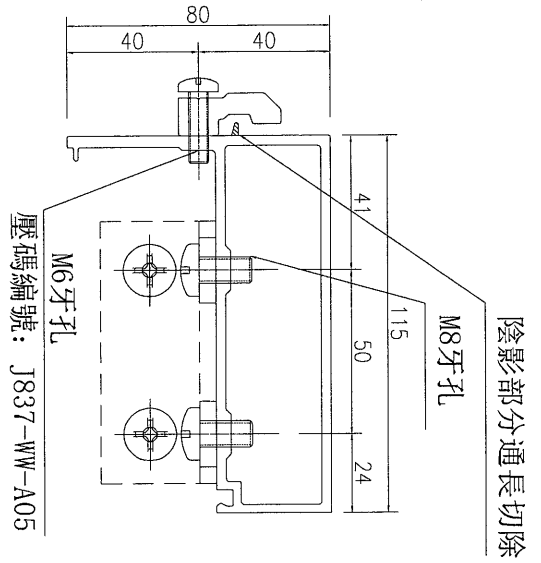
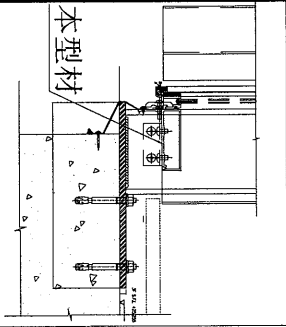
名稱	底橫加工圖	制圖	吳禕瑜	2019-4-17	修改	
材料	X85610	復核			日期	
顏色	EC-DG-W333007RY(白)	批准			圖號	J837-WW-HAL10b



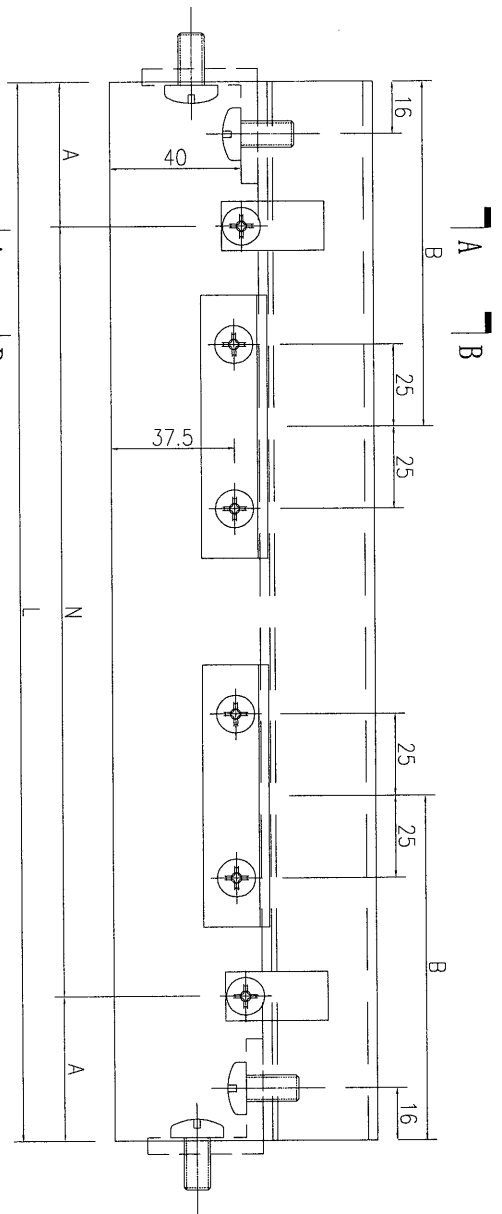
美特鋁質 有限公司  
MIDI Aluminium Fabricator Ltd.

工程號 J-837 地盤 觀塘

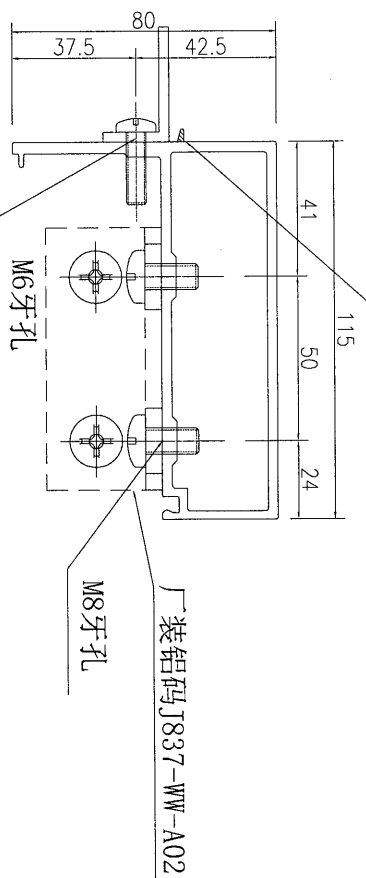
2  
4008



SECTION A-A



SECTION B-B



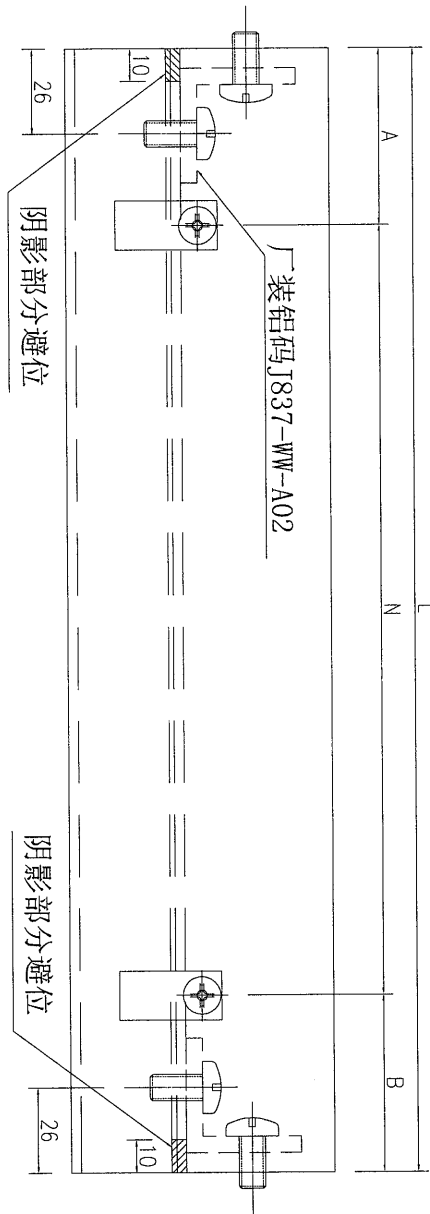
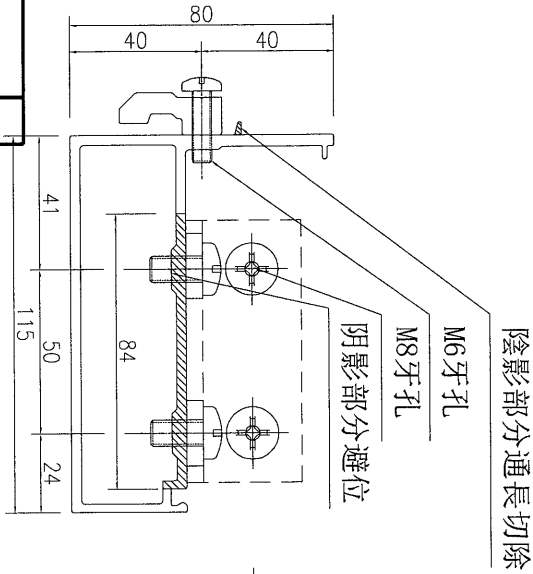
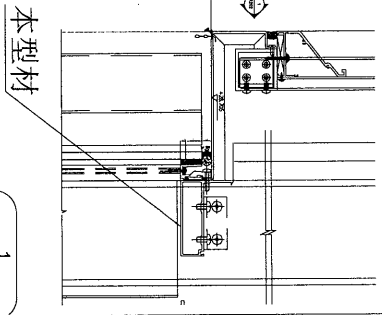
SECTION B-B  
廠裝鋁角編號: J837-WW-A03

序號	物料編號	長度L	數量	A	N	B
1	J837-WW-HAL10	1418	6	109	300	334.5
2	J837-WW-HAL10	1418	6	109	300	334.5
3	J837-WW-HAL11	1356	5	78	300	300

名稱	底橫加工圖	制圖	吳禕瑜	2019-3-27	修改	A
材料	X85610	復核			日期	2019.4.17
顏色	EC-DG-W333007RY(白)	批准			圖號	J837-WW-HAL10

美特鋁質 有限公司  
MIDI Aluminium Fabricator Ltd.

工程號 J-837 地盤 觀塘



序號	物料編號	長度L	數量	A	N	B
1	J837-WW-HAL13	1338	6	69	300	69
2	J837-WW-HAL14	1438	6	119	300	119
3	J837-WW-HAL15	1376	5	88	300	88

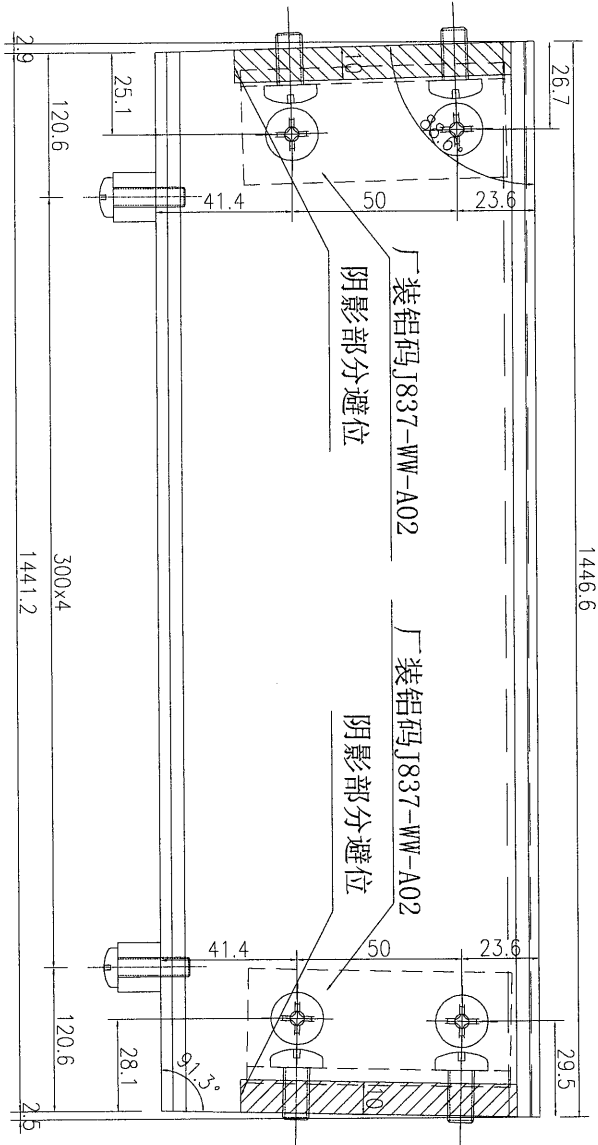
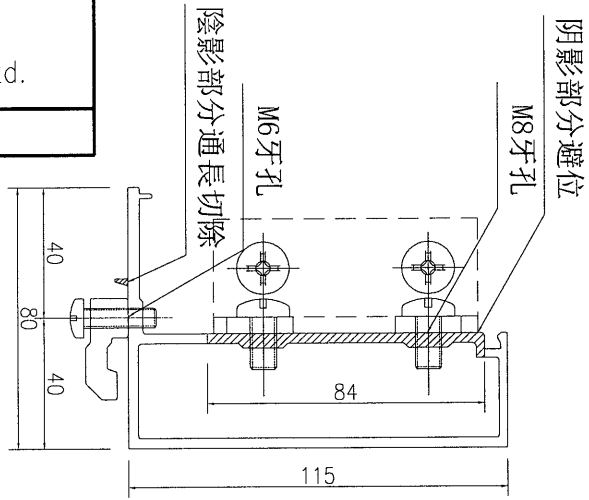
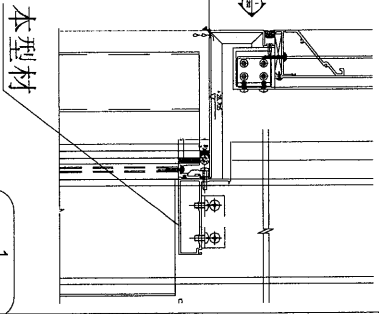
名稱	頂橫加工圖	制圖	吳禕瑜	2019.1.14	修改	A	B
材料	X85611	復核			日期	2019.3.27	2019.4.17
顏色	EC-DG-W333007RY(白)	批准			圖號	J837-WW-HAL13	

EG-DWG3



美特鋁質 有限公司  
MIDI Aluminium Fabricator Ltd.

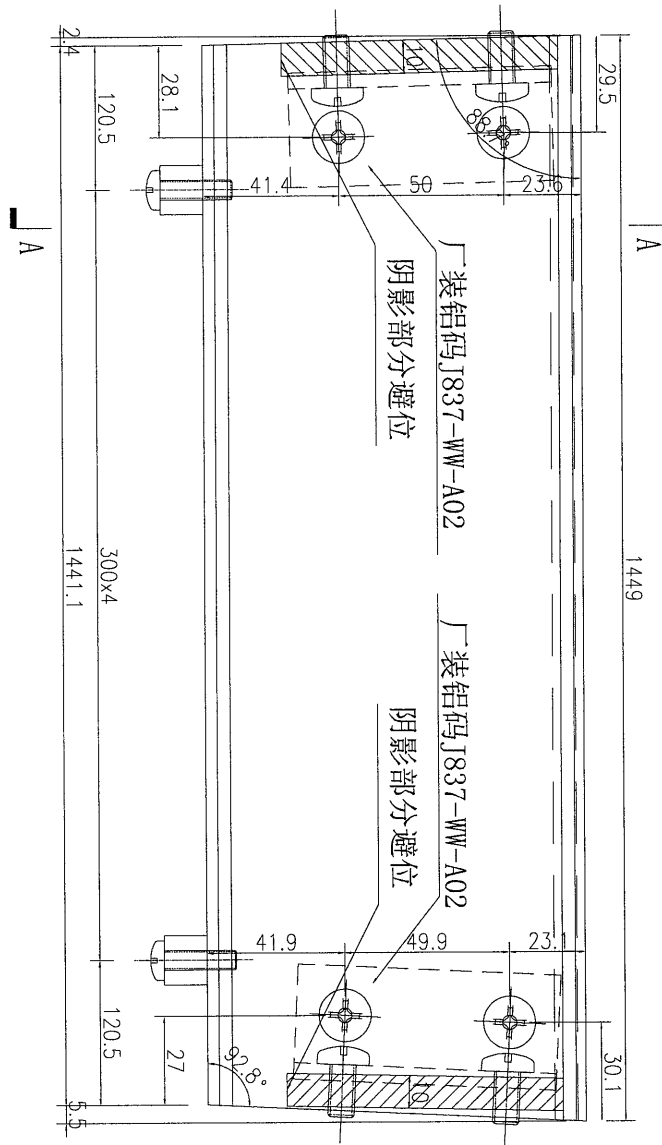
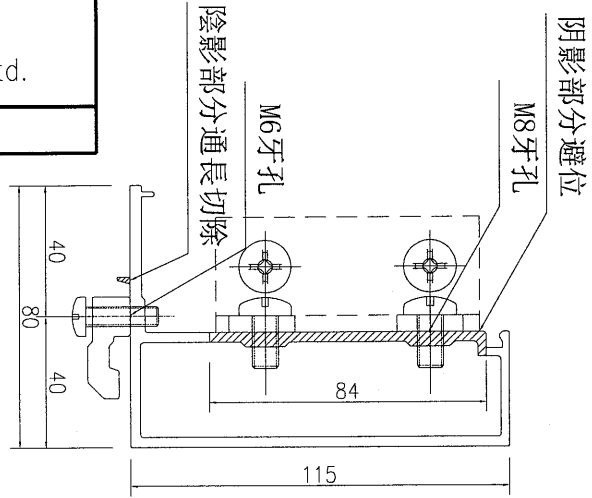
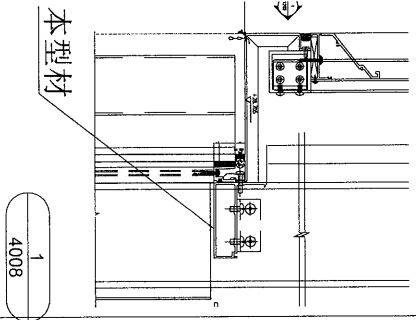
工程號 J-837 地盤 觀塘



數量	1
----	---

名稱	頂橫加工圖	制圖	吳禕瑜	2019.4.17	修改	
材料	X85611	復核			日期	
顏色	EC-DG-W333007RY(白)	批准			圖號	J837-WW-HAL14

工程號 J-837 地盤 鐵糖

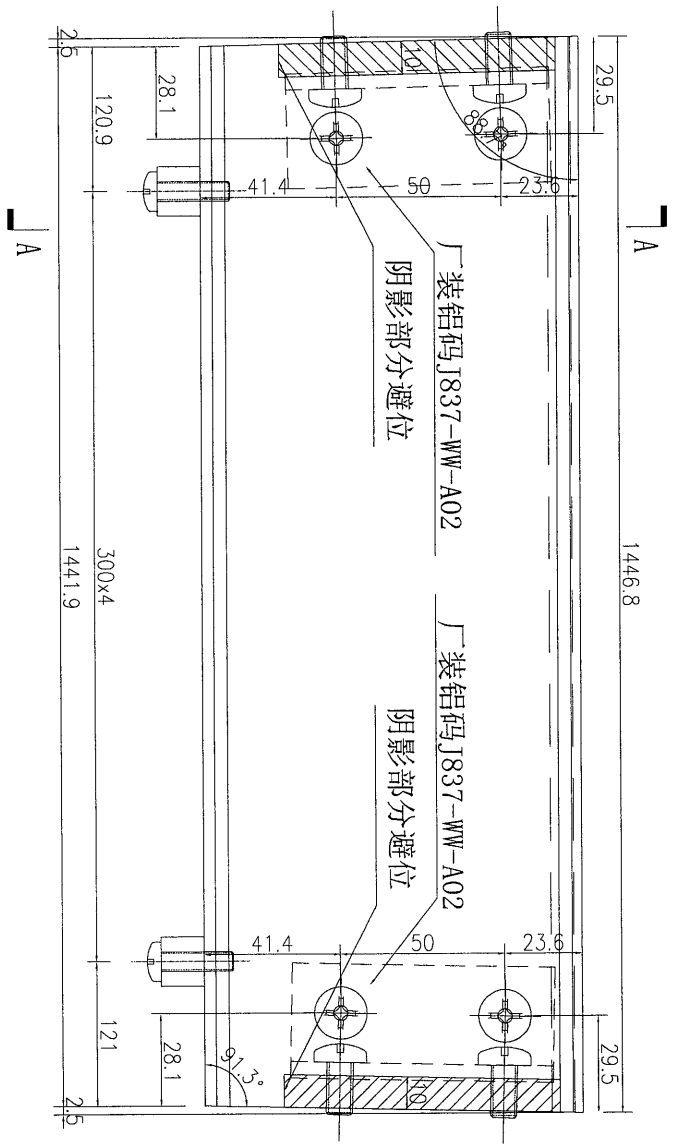
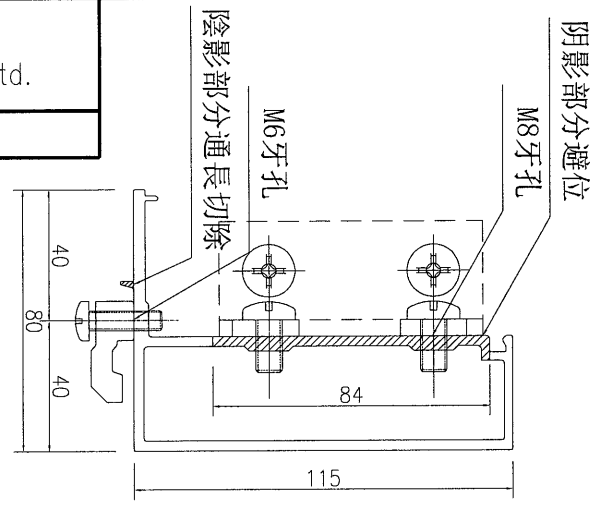
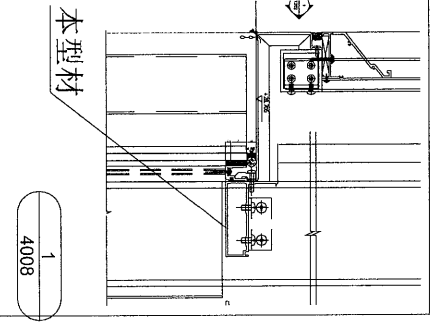


數量	1
----	---

名稱	頂橫加工圖	制圖	吳禕瑜	2019.4.17	修改	
材料	X85611	復核			日期	
顏色	EC-DG-W333007RY(白)	批准			圖號	J837-WW-HAL14b

**美特鋁質** 有限公司  
MIDI Aluminium Fabricator Ltd.

工程號	J-837	地盤	觀塘
-----	-------	----	----



數量	4
----	---

名稱	頂橫加工圖	制圖	吳禕瑜	2019.4.17	修改	
材料	X85611	復核			日期	
顏色	EC-DG-W333007RY(白)	批准			圖號	J837-WW-HAL14a