



工程指示 / 要求簡箋(E.I.)

工程指示編號：EI / 0333 / 19

修改版次：B

工程編號：J837 平台

工程名稱：觀塘 裕民坊平台

工程項目：鋁料加工圖(WINDOWWALL 入則位置)

收件人：生統

發件人：Leung Hin Wai

日期：28/03/2019

要求提供 / 確認 事項：

- | | | |
|------------------------------------|-------------------------------------|-------------------------------|
| <input type="checkbox"/> 初步鋁料 B.M. | <input type="checkbox"/> 加工拆圖，然後生產 | <input type="checkbox"/> 尺寸表 |
| <input type="checkbox"/> 正式鋁料 B.M. | <input type="checkbox"/> 技術上資料 / 指示 | <input type="checkbox"/> 報價 |
| <input type="checkbox"/> 配件 B.M. | <input type="checkbox"/> 樣辦或貨品說明書 | <input type="checkbox"/> 分判合約 |
| <input type="checkbox"/> 其他：_____ | | |

內容：

請按附頁加工，送地盤。

配合玻璃安裝，玻璃 EI0323

已有附料清單和兩件清單

請先送圖號：J837WW-HAL9, J837-WW-HAL10,

J837-WW-HAL12, J837-WW-HAL13,

J837-WW-HAL16

請在 _____ 前完成上列要求。

附： -

14 頁 16 頁

以上項目為：

- 原合約工程包 原合約工程加 / 減賬 新工程報價

原因：-

分發東莞各部門：

- () 生產技術總監 連附件 () 技術部 連附件 () 生產部 連附件 () 機械設計部 連附件
 () 採購部 連附件 () 生產統籌部 連附件
 () 質檢部 連附件 () 會計部 連附件 () 報關組 連附件 () 其他 _____ 連附件

分發香港各部門：

- () 行政部 連附件 () 會計部 連附件 () 統籌部 連附件 (✓) 工程部地盤科文(柄) 連附件
 () 採購部 連附件 () QS 部 連附件 () 維修部 連附件 () 其他 _____ 連附件

傳遞編號：

HK0735

發件人簽署：

項目經理簽署：



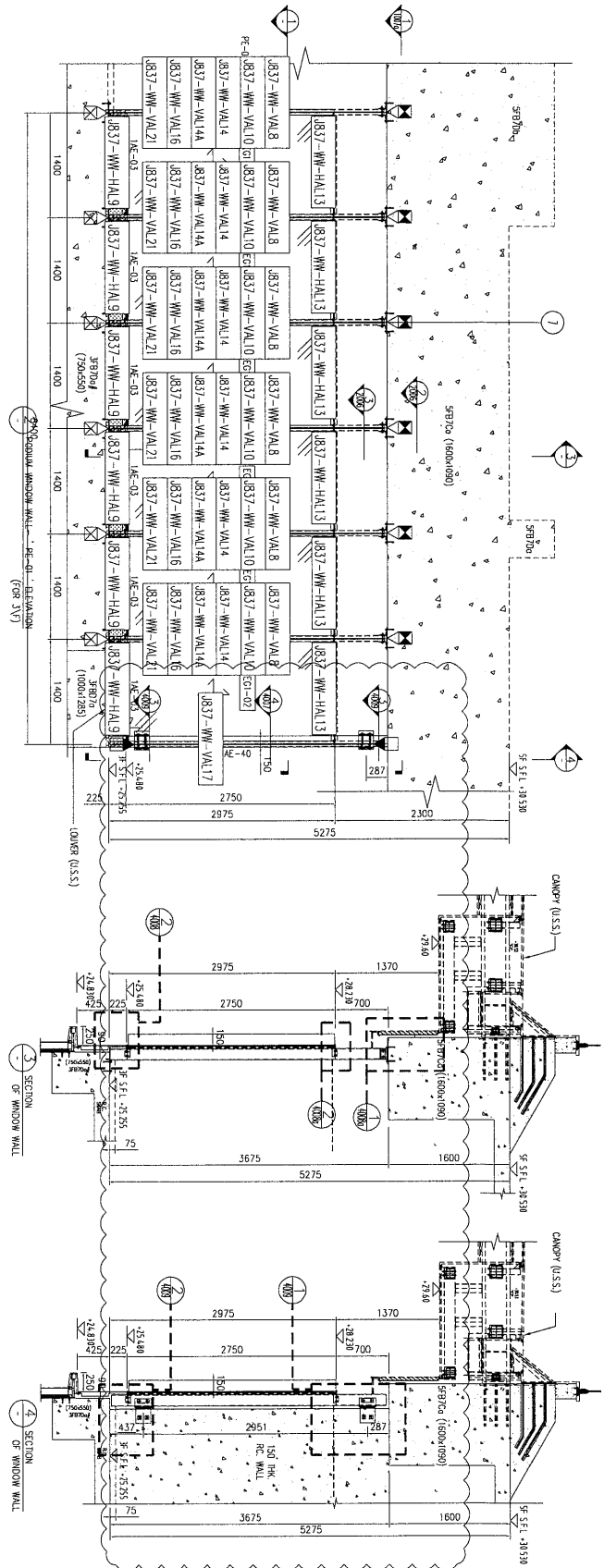
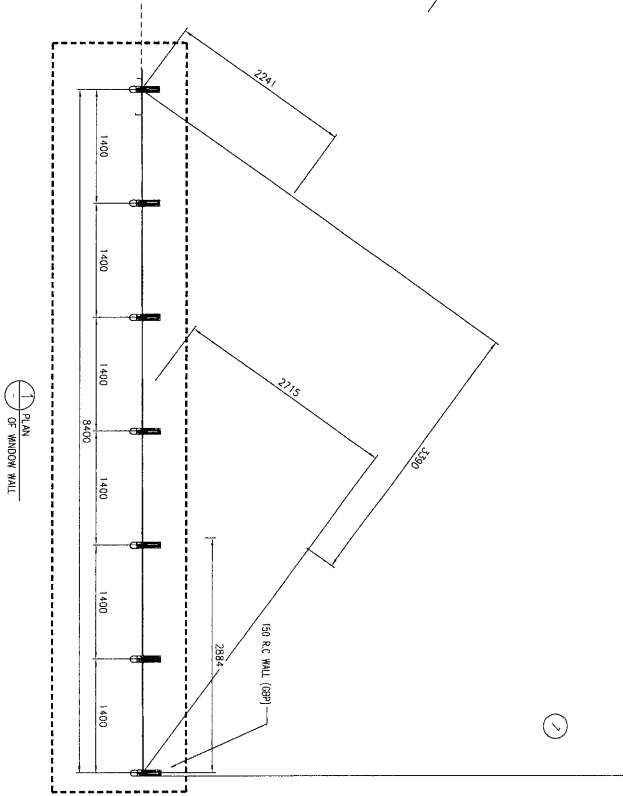
美特鋁質 有限公司
MIDI Aluminium Fabricator Ltd.

工程號

J-837

地盤

震放

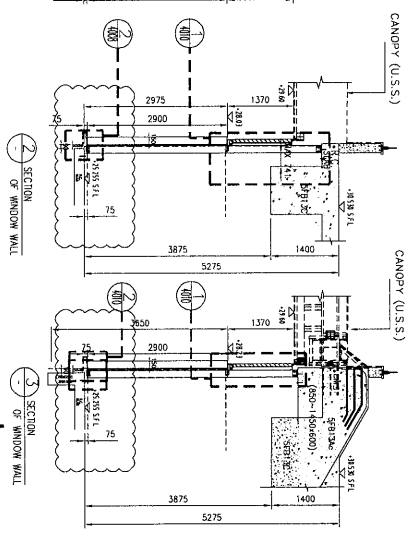
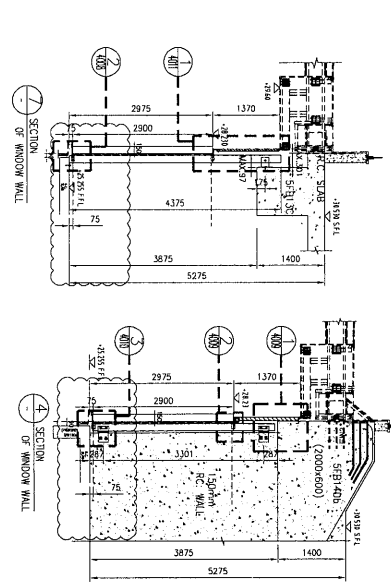
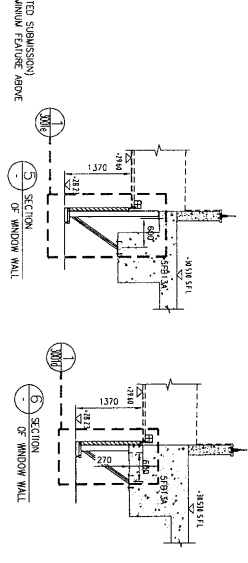
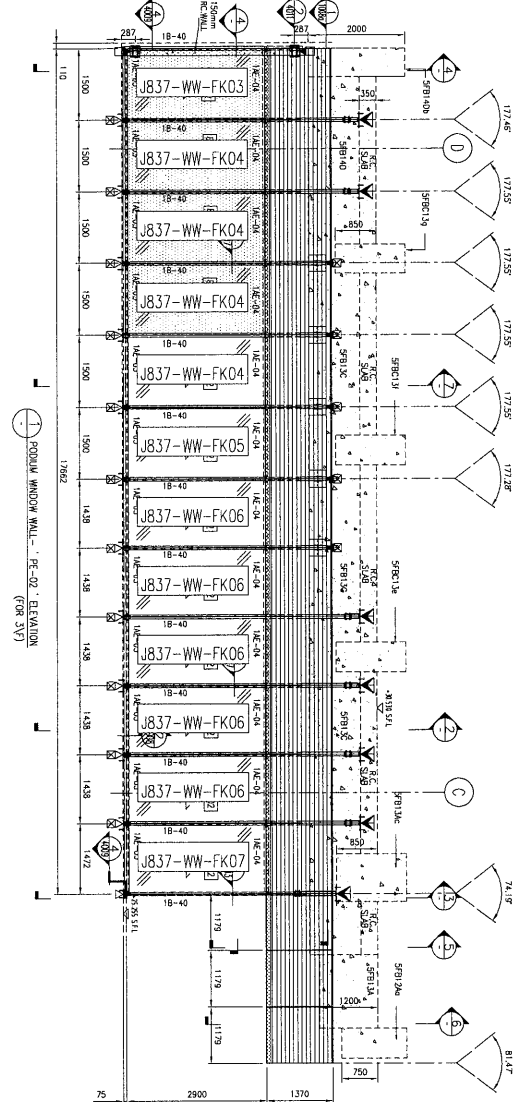
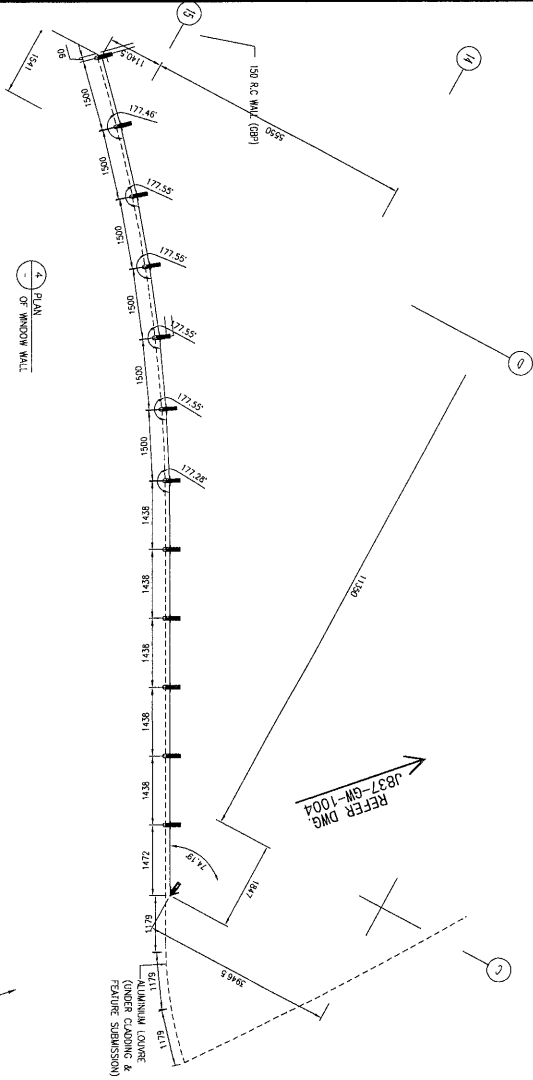


名稱	型材安裝位置圖	制圖	吳禕瑜	2019.01.16	修改	A
材料		復核			日期	2019-3-27
顏色		批准			圖號	J837-WW-XCW2



美特鋁質 有限公司
MIDI Aluminium Fabricator Ltd.

工程號 J-837 地盤 農放



名稱	玻璃副框安裝位置圖	制圖	吳禱瑜	2019.01.16	修改	A	
材料		復核			日期	2019-3-27	
顏色		批准			圖號	J837-WW-XCW3	

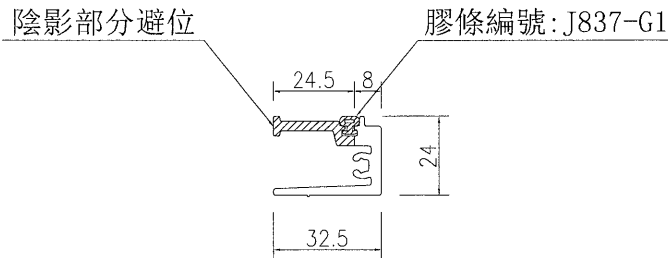
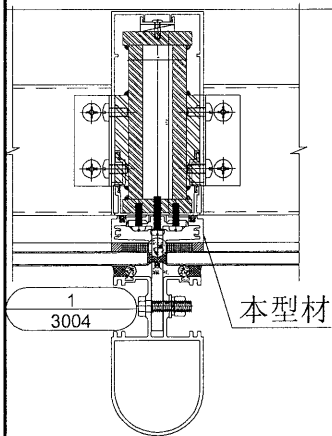
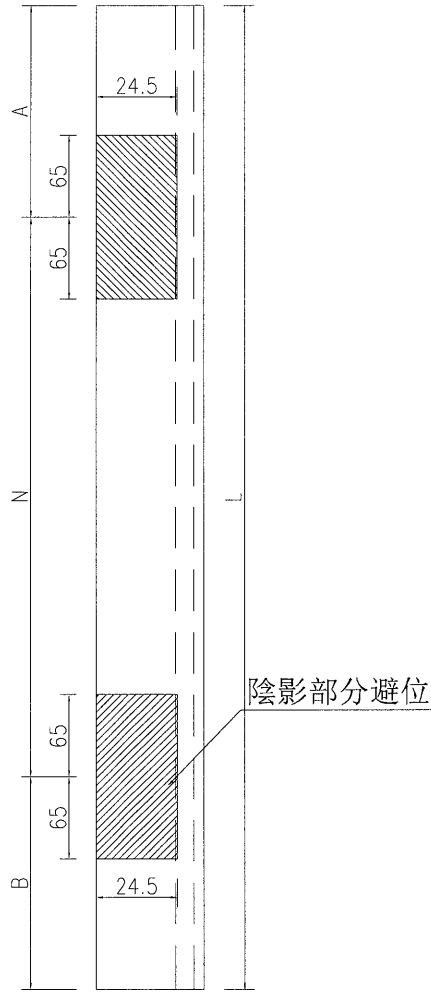
EG-DWG3



美特鋁質 有限公司
MIDI Aluminium Fabricator Ltd.

序號	物料編號	長度L	數量	A	N	B
1	J837-WW-VAL1	2654.5	6	432.5	750 x	2 722
2	J837-WW-VAL3	2804.5	11	397.5	750 x	3 157

工程號	J-837	地盤	觀塘
-----	-------	----	----



名稱	九字料加工圖	制圖	吳禕瑜	2019.1.14	修改	A	
材料	X85612	復核			日期	2019-3-27	
顏色	EC-DG-W333007RY(白)	批准			圖號	J837-WW-VAL1	

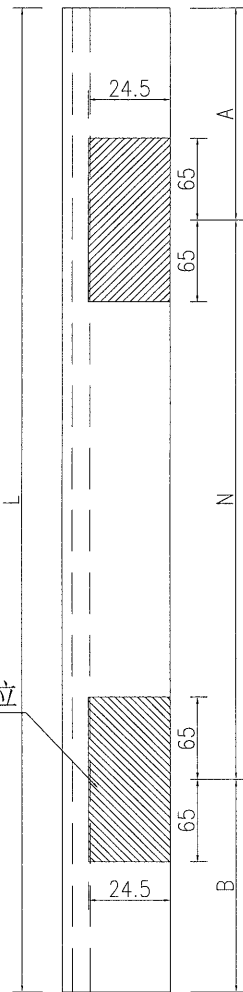
EG-DWG3



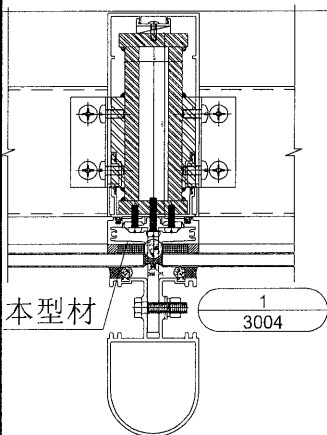
美特鋁質 有限公司
MIDI Aluminium Fabricator Ltd.

序號	物料編號	長度L	數量	A		N		B
1	J837-WW-VAL2	2654.5	6	432.5	750	x	2	722
2	J837-WW-VAL4	2804.5	11	(397.5)	750	x	3	157

工程號	J-837	地盤	觀塘
-----	-------	----	----

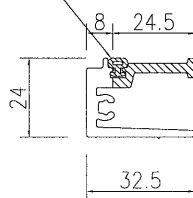


陰影部分避位



膠條編號: J837-G1

陰影部分避位



名稱	九字料加工圖	制圖	吳禕瑜	2019.1.14	修改	A	
材料	X85612	復核			日期	2019-3-27	
顏色	EC-DG-W333007RY(白)	批准			圖號	J837-WW-VAL2	

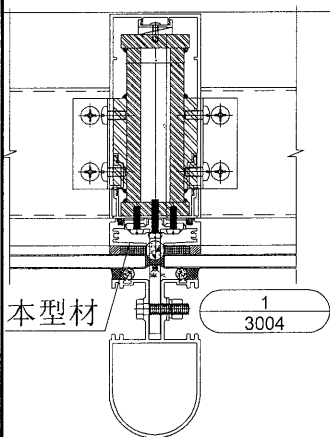
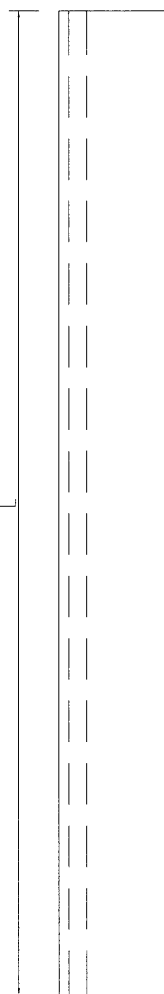
EG-DWG3



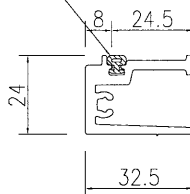
美特鋁質 有限公司
MIDI Aluminium Fabricator Ltd.

序號	物料編號	長度L	數量
1	J837-WW-VAL5	2654.5	1
2	J837-WW-VAL5a	2804.5	1

工程號	J-837	地盤	觀塘
-----	-------	----	----



膠條編號: J837-G1



名稱	九字料加工圖	制圖	吳禕瑜	2019.1.14	修改	A	
材料	X85612	復核			日期	2019-3-27	
顏色	EC-DG-W333007RY(白)	批准			圖號	J837-WW-VAL5	

EG-DWG3

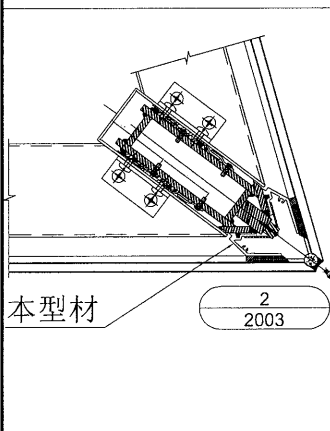
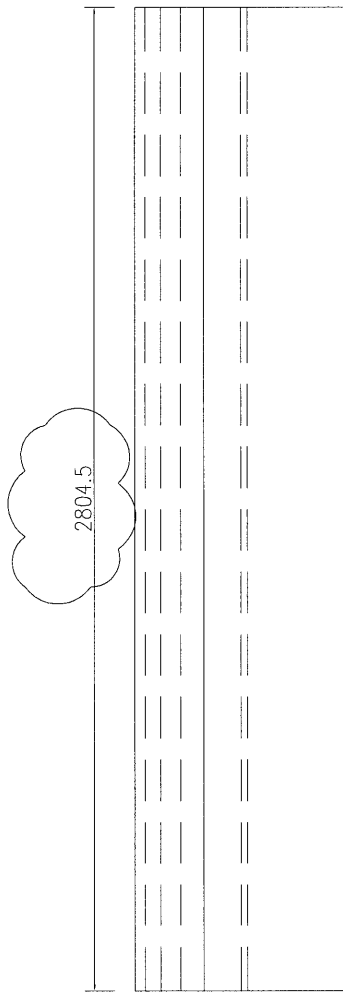


美特鋁質 有限公司
MIDI Aluminium Fabricator Ltd.

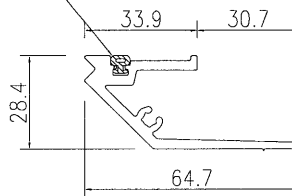
數量

1

工程號	J-837	地盤	觀塘
-----	-------	----	----



膠條編號: J837-G1



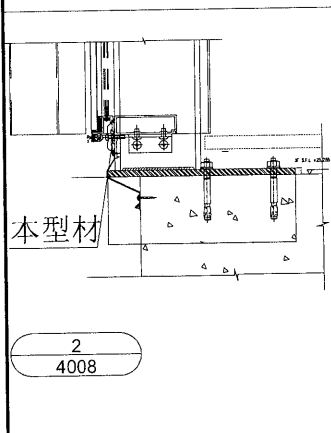
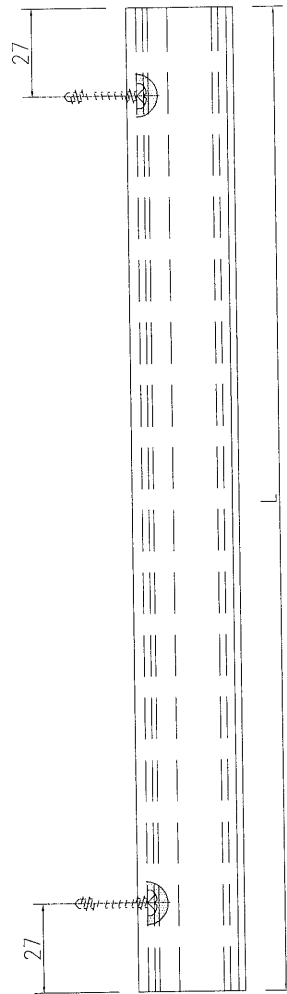
名稱	九字料加工圖	制圖	吳禕瑜	2019.1.14	修改	A		
材料	X85660	復核			日期	2019-3-27		
顏色	EC-DG-W333007RY(白)	批准			圖號	J837-WW-VAL7		



美特鋁質 有限公司
MIDI Aluminium Fabricator Ltd.

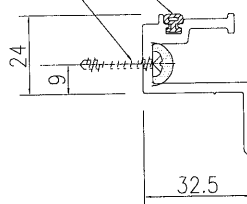
序號	物料編號	長度L	數量
1	J837-WW-HAL1	1385	6
3	J837-WW-HAL7	1423	5
4			

工程號	J-837	地盤	觀塘
-----	-------	----	----



膠條編號: J837-G1

#9x25mm长圓頭鋼牙

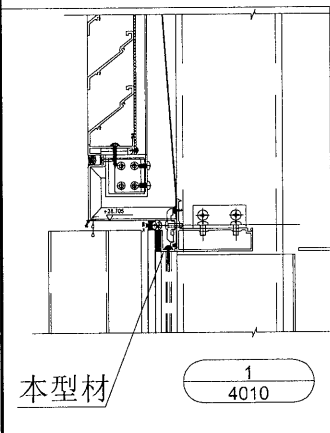
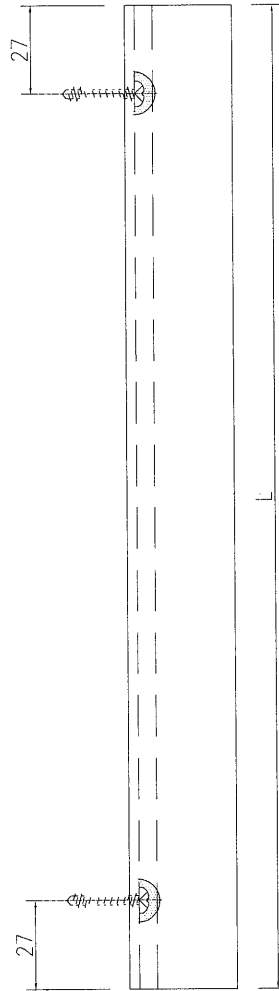


名稱	九字料加工圖	制圖	吳禕瑜	2019.1.14	修改	A	
材料	X85613	復核			日期	2019-3-27	
顏色	EC-DG-W333007RY(白)	批准			圖號	J837-WW-HAL1	

 美特鋁質 有限公司
MIDI Aluminium Fabricator Ltd.

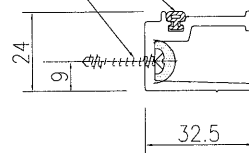
工程號 J-837 地盤 觀塘

序號	物料編號	長度L	數量
1	J837-WW-HAL1a	1385	6
3	J837-WW-HAL7a	1423	5
4			



膠條編號: J837-G1

#9x25mm 長圓頭鋼牙



名稱	九字料加工圖	制圖	吳禕瑜	2019.1.14	修改	A	
材料	X85615	復核			日期	2019-3-27	
顏色	EC-DG-W333007RY(白)	批准			圖號	J837-WW-HAL1a	

EG-DWG3

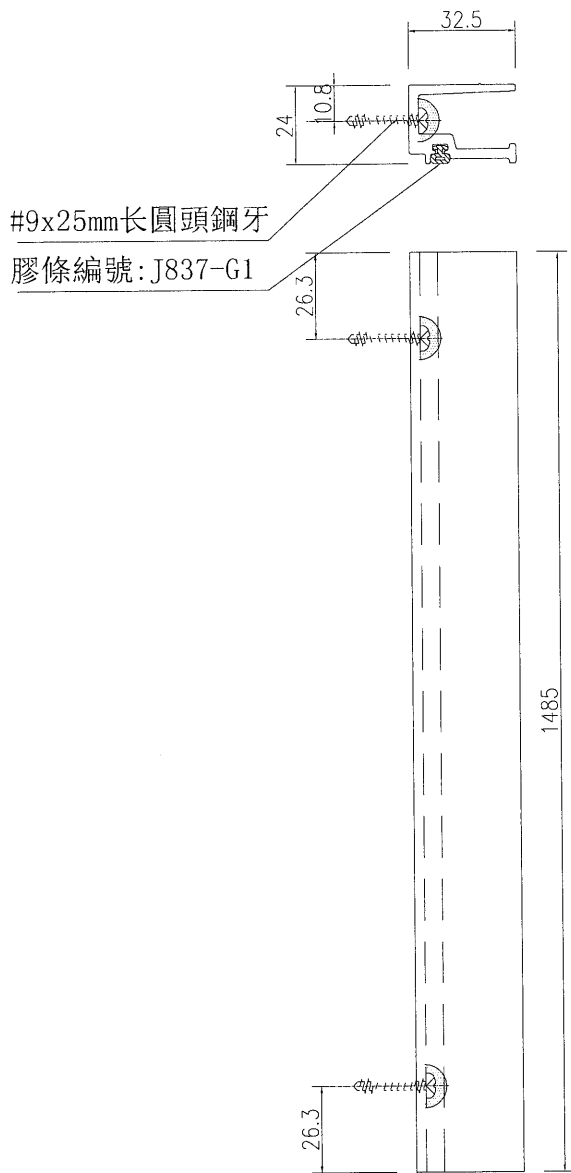


美特鋁質 有限公司
MIDI Aluminium Fabricator Ltd.

數量

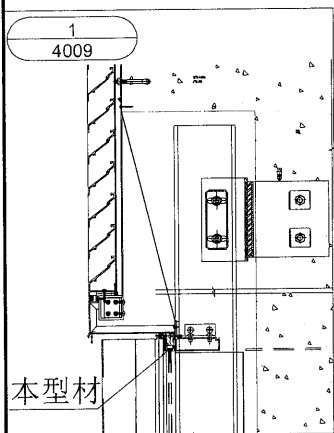
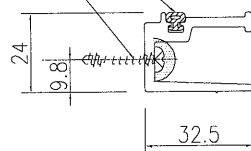
1

工程號 J-837 地盤 截塘



膠條編號: J837-G1

#9x25mm长圓頭鋼牙



名稱	九字料加工圖	制圖	吳禕瑜	2019.1.14	修改		
材料	X85615	復核			日期		
顏色	EC-DG-W333007RY(白)	批准			圖號	J837-WW-HAL2	

EG-DWG3

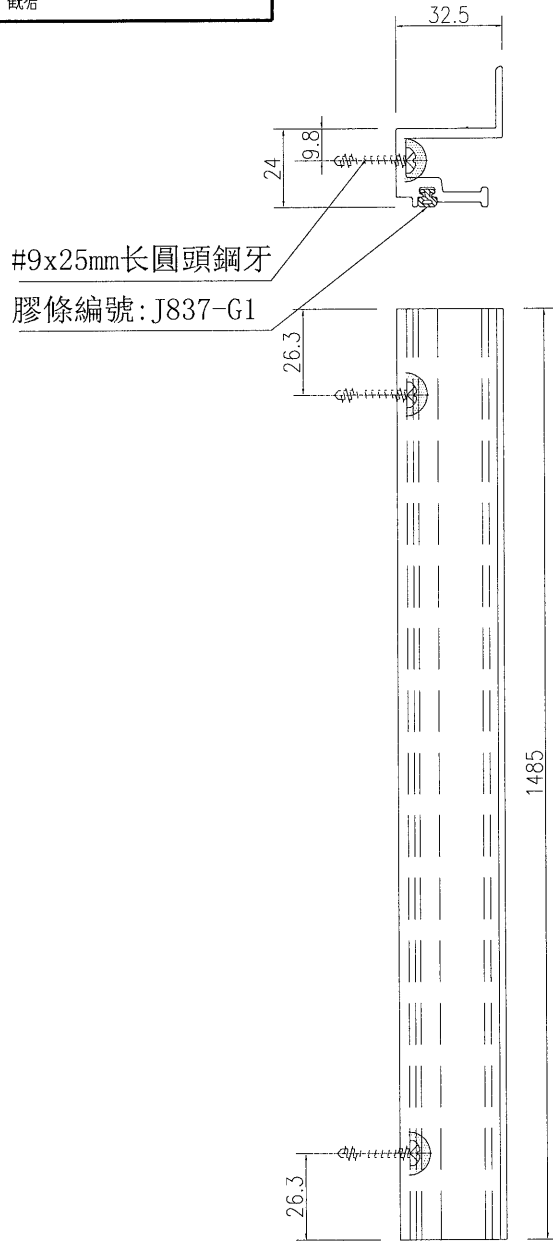


美特鋁質 有限公司
MIDI Aluminium Fabricator Ltd.

數量

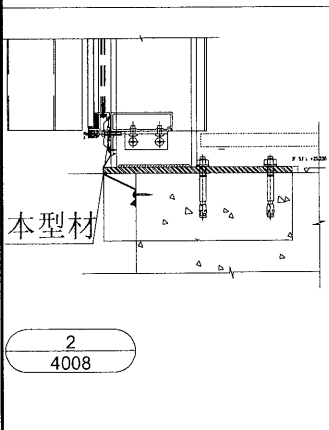
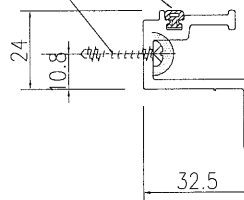
1

工程號 J-837 地盤 觀塘



膠條編號: J837-G1

#9x25mm长圓頭鋼牙



名稱	九字料加工圖	制圖	吳禕瑜	2019.1.14	修改			
材料	X85613	復核			日期			
顏色	EC-DG-W333007RY(白)	批准			圖號	J837-WW-HAL3		

EG-DWG3

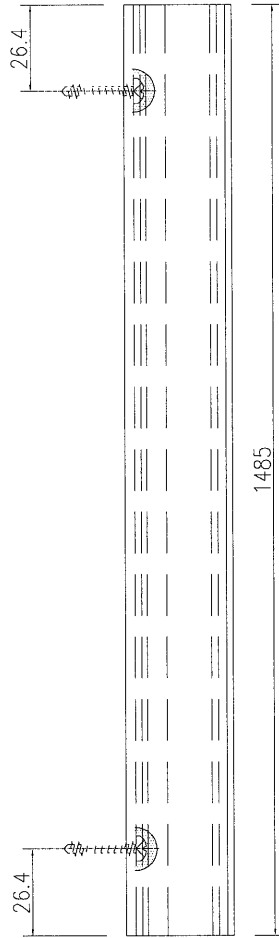


美特鋁質 有限公司
MIDI Aluminium Fabricator Ltd.

數量

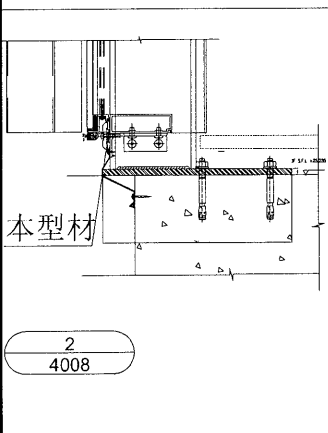
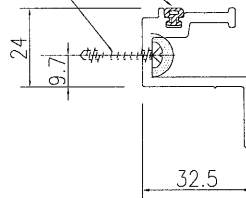
4

工程號 J-837 地盤 觀塘



膠條編號: J837-G1

#9x25mm 長圓頭鋼牙



名稱	九字料加工圖	制圖	吳禕瑜	2019.1.14	修改		
材料	X85613	復核			日期		
顏色	EC-DG-W333007RY(白)	批准			圖號	J837-WW-HAL4	

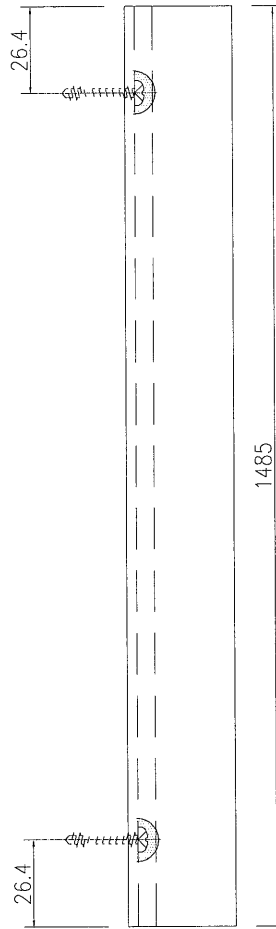
EG-DWG3


美特鋁質 有限公司
 MIDI Aluminium Fabricator Ltd.

數量

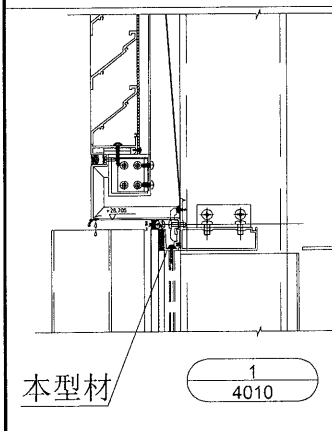
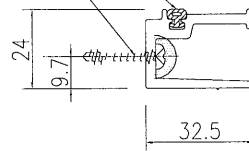
4

工程號 J-837 地盤 觀塘



膠條編號: J837-G1

#9x25mm长圓頭鋼牙



名稱	九字料加工圖	制圖	吳禕瑜	2019.1.14	修改		
材料	X85615	復核			日期		
顏色	EC-DG-W333007RY(白)	批准			圖號	J837-WW-HAL4a	

EG-DWG3

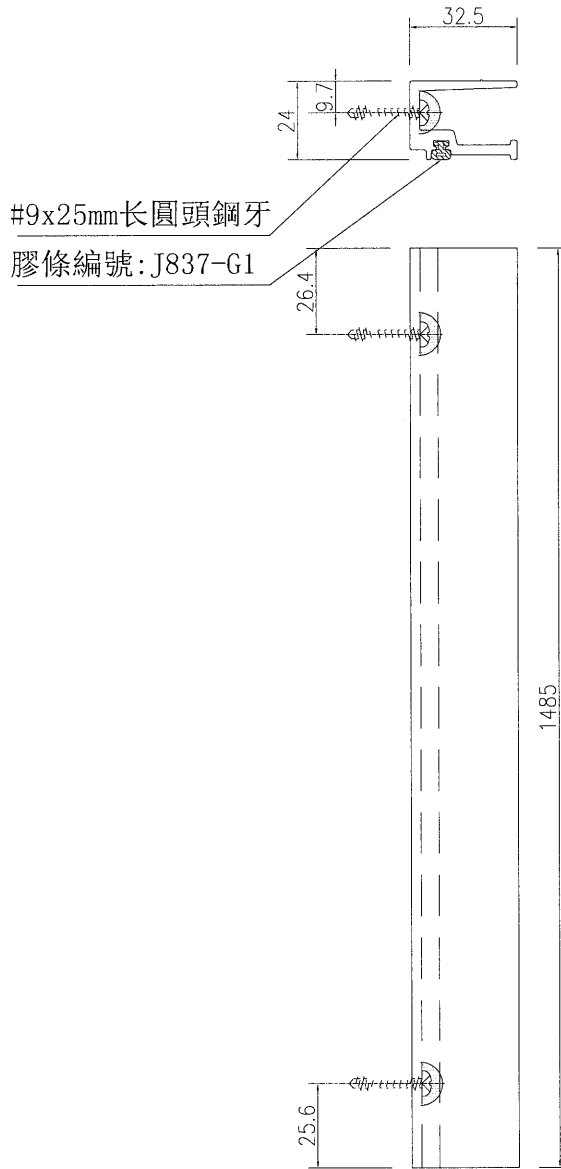


美特鋁質 有限公司
MIDI Aluminium Fabricator Ltd.

數量

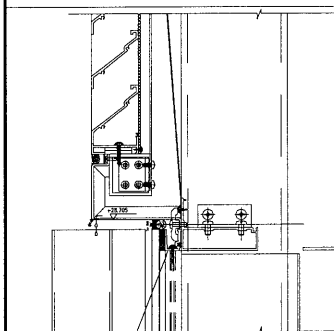
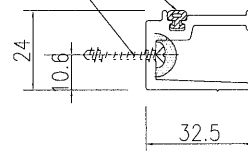
1

工程號 J-837 地盤 觀塘



膠條編號: J837-G1

#9x25mm长圓頭鋼牙



本型材

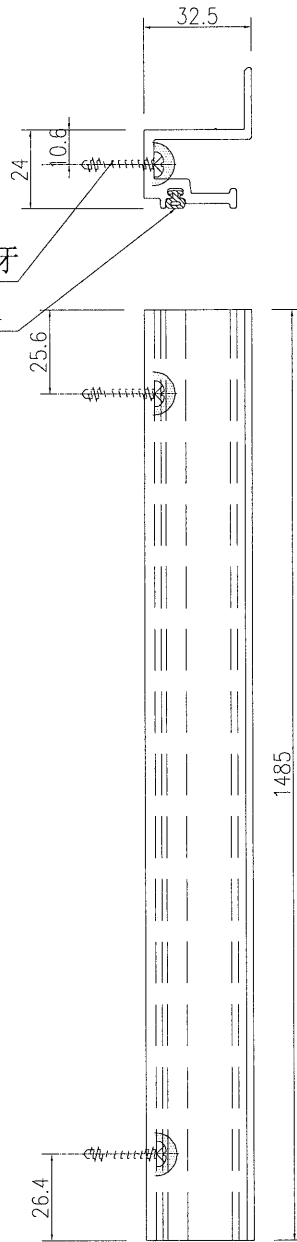
1/4010

名稱	九字料加工圖	制圖	吳禕瑜	2019.1.14	修改		
材料	X85615	復核			日期		
顏色	EC-DG-W333007RY(白)	批准			圖號	J837-WW-HAL5	

工程號 J-837 地盤 觀塘

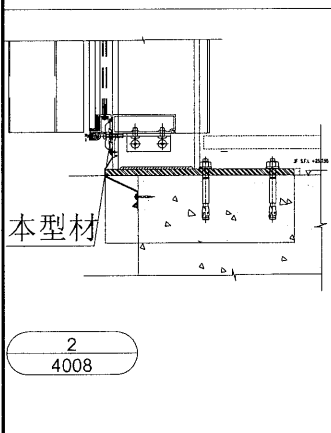
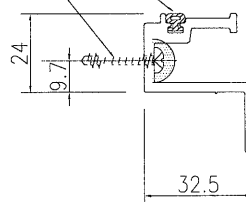
#9x25mm长圓頭鋼牙

膠條編號: J837-G1



膠條編號: J837-G1

#9x25mm长圓頭鋼牙



名稱	九字料加工圖	制圖	吳禕瑜	2019.1.14	修改		
材料	X85613	復核			日期		
顏色	EC-DG-W333007RY(白)	批准			圖號	J837-WW-HAL6	

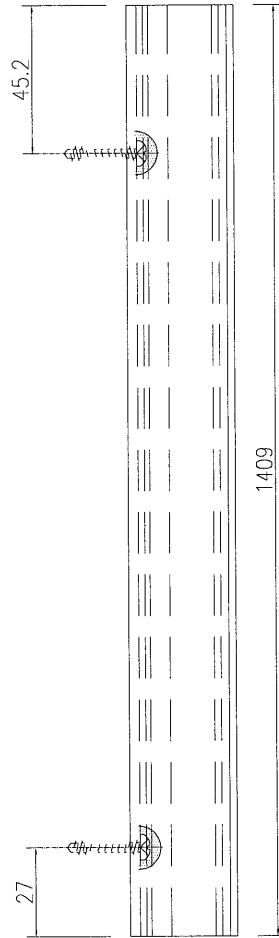


美特鋁質 有限公司
MIDI Aluminium Fabricator Ltd.

數量

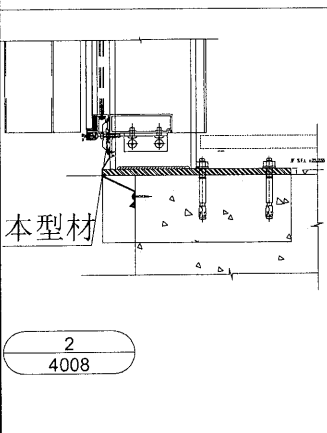
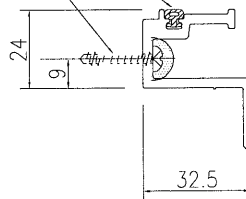
1

工程號 J-837 地盤 觀塘



膠條編號: J837-G1

#9x25mm长圓頭鋼牙



名稱	九字料加工圖	制圖	吳禕瑜	2019.1.14	修改		
材料	X85613	復核			日期		
顏色	EC-DG-W333007RY(白)	批准			圖號	J837-WW-HAL8	

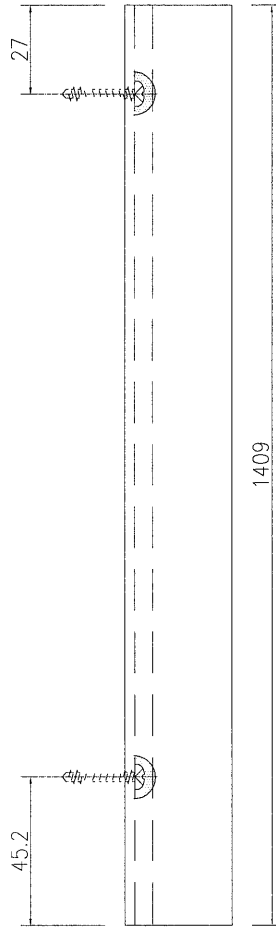


美特鋁質 有限公司
MIDI Aluminium Fabricator Ltd.

數量

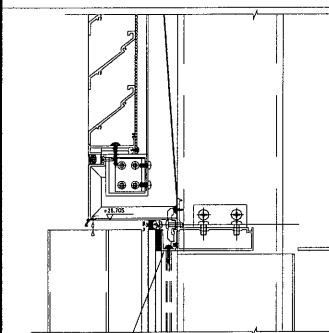
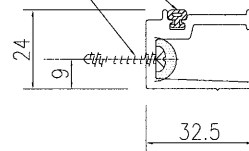
1

工程號	J-837	地盤	觀塘
-----	-------	----	----



膠條編號: J837-G1

#9x25mm 長圓頭鋼牙



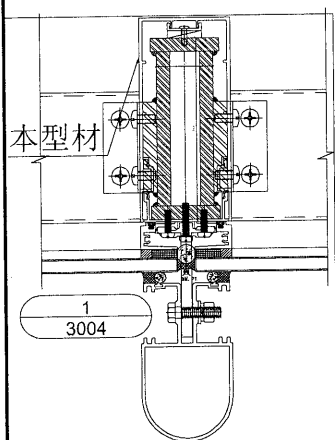
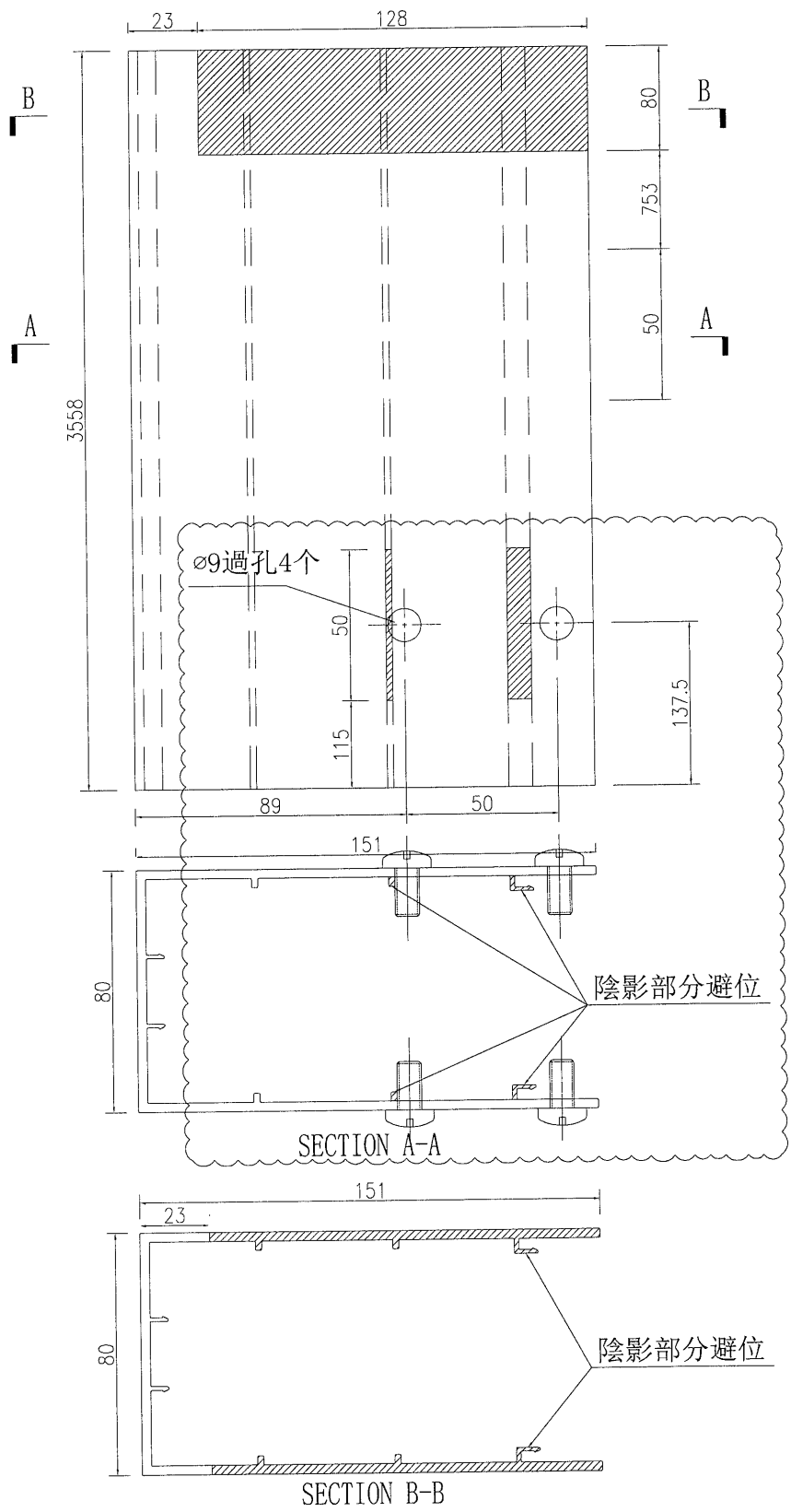
本型材

1
4010

名稱	九字料加工圖	制圖	吳禕瑜	2019.1.14	修改			
材料	X85615	復核			日期			
顏色	EC-DG-W333007RY(白)	批准			圖號	J837-WW-HAL80		

EG-DWG3

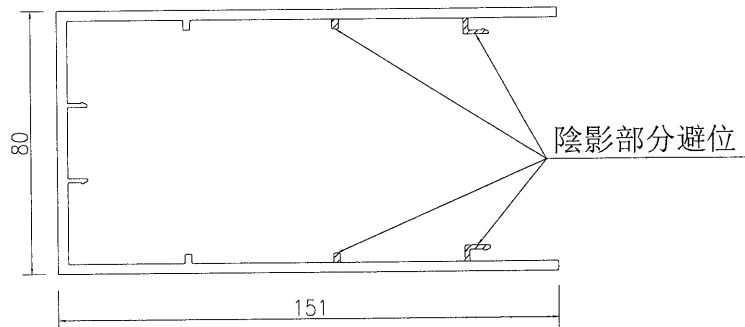
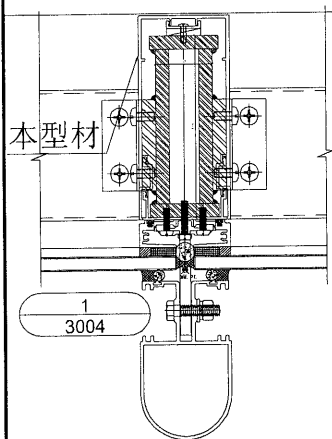
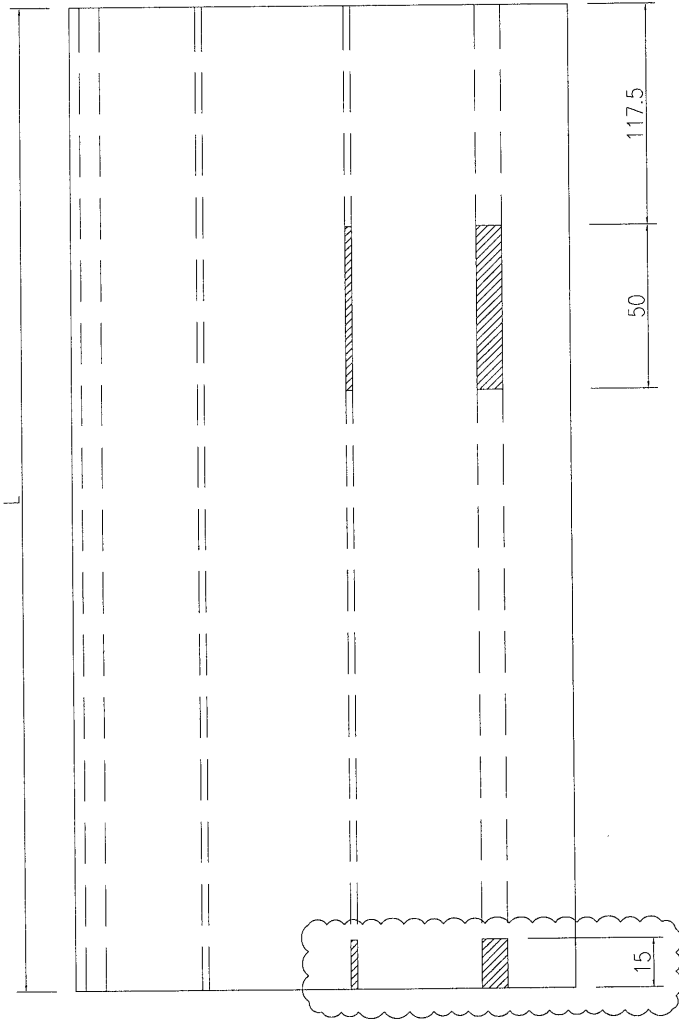
 美特鋁質 有限公司 MIDI Aluminium Fabricator Ltd.	序號	物料編號	長度L	數量
	1	J837-WW-VAL8	3558	6
工程號	J-837	地盤	觀塘	2



名稱	企向裝飾型材加工圖	制圖	吳禕瑜	2019.1.14	修改	A
材料	X85633	復核			日期	2019-3-27
顏色	EC-DG-W333007RY(白)	批准			圖號	J837-WW-VAL8

EG-DWG3

 美特鋁質 有限公司 MIDI Aluminium Fabricator Ltd.				序號	物料編號	長度L	數量
				1			
工程號	J-837	地盤	觀塘	2	J837-WW-VAL9	2834.5	12



名稱	企向裝飾型材加工圖	制圖	吳禕瑜	2019.1.14	修改	A	
材料	X85633	復核			日期	2019-3-27	
顏色	EC-DG-W333007RY(白)	批准			圖號	J837-WW-VAL9	

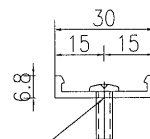
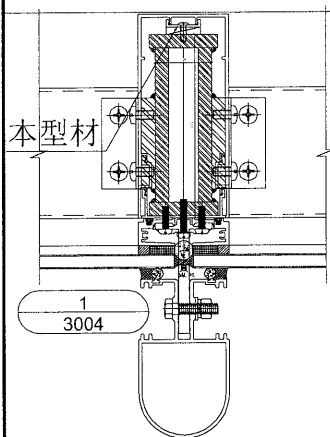
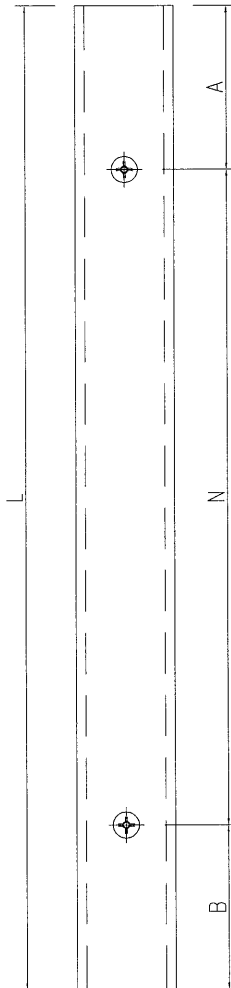
EG-DWG3



美特鋁質 有限公司
MIDI Aluminium Fabricator Ltd.

序號	物料編號	長度L	數量	A	N	B
1	J837-WW-VAL10	3558	6	313	300 x 10	245
2	J837-WW-VAL12	2842.5	11	172.5	300 x 8	270
3	J837-WW-VAL13	2842.5	1	122.5	300 x 8	320
4						

工程號 J-837 地盤 觀塘



M5x15圆頭機絲

名稱	後蓋底托加工圖	制圖	吳禕瑜	2019.1.14	修改	A	
材料	X85534	復核			日期	2019-3-27	
顏色	MILL	批准			圖號	J837-WW-VAL10	

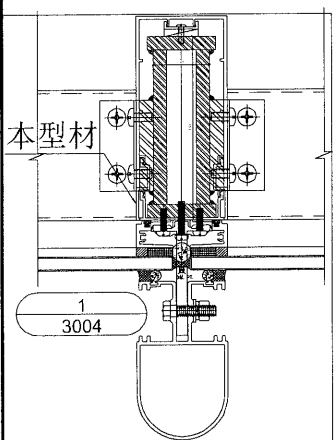
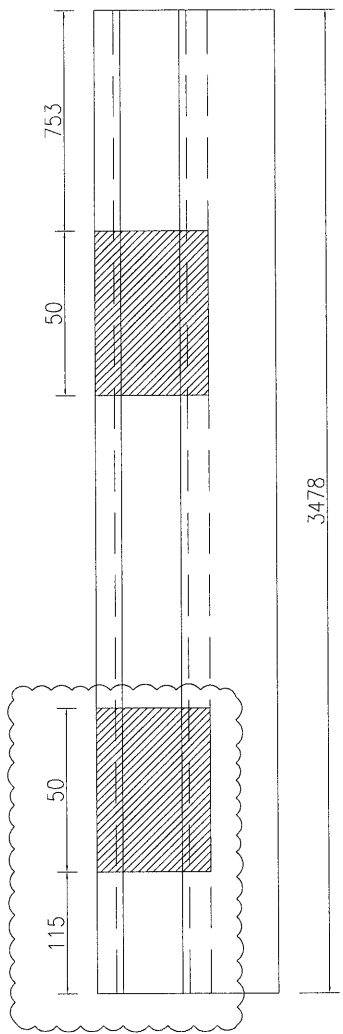
73

EG-DWG3

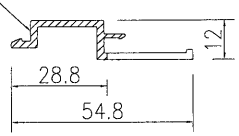

 美特鋁質 有限公司
 MIDI Aluminium Fabricator Ltd.

序號	物料編號	長度L	數量
1	J837-WW-VAL14	3478	6
2			

工程號 J-837 地盤 觀塘



陰影部分避位



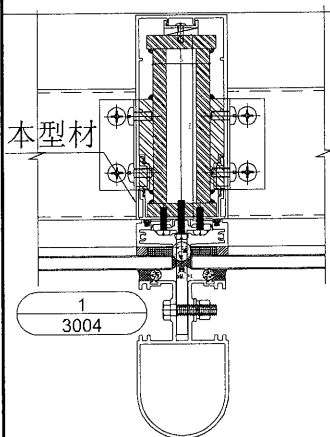
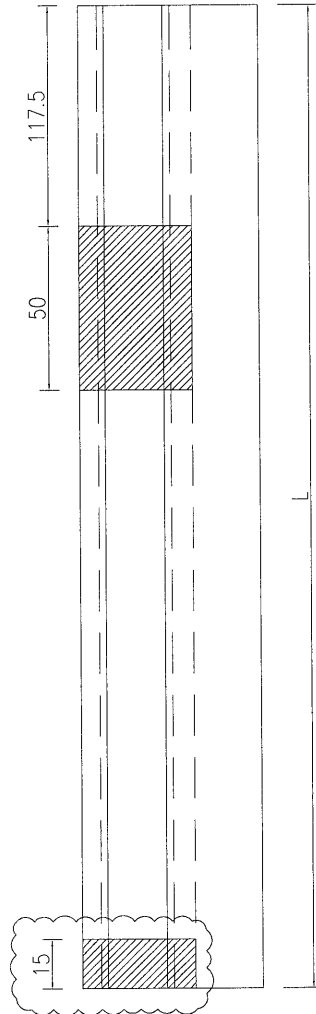
名稱	企向Z字料加工圖	制圖	吳禕瑜	2019.1.14	修改	A	
材料	X85634	復核			日期	2019-3-27	
顏色	EC-DG-W333007RY(白)	批准			圖號	J837-WW-VAL14	

EG-DWG3

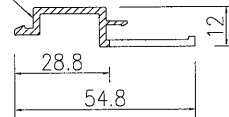

 美特鋁質 有限公司
 MIDI Aluminium Fabricator Ltd.

序號	物料編號	長度L	數量
1			
2	J837-WW-VAL15	2842.5	①1

工程號 J-837 地盤 觀塘



陰影部分避位



名稱	企向Z字料加工圖	制圖	吳偉瑜	2019.1.14	修改	A	
材料	X85634	復核			日期	2019-3-27	
顏色	EC-DG-W333007RY(白)	批准			圖號	J837-WW-VAL15	

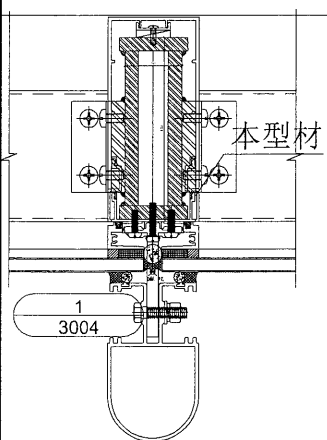
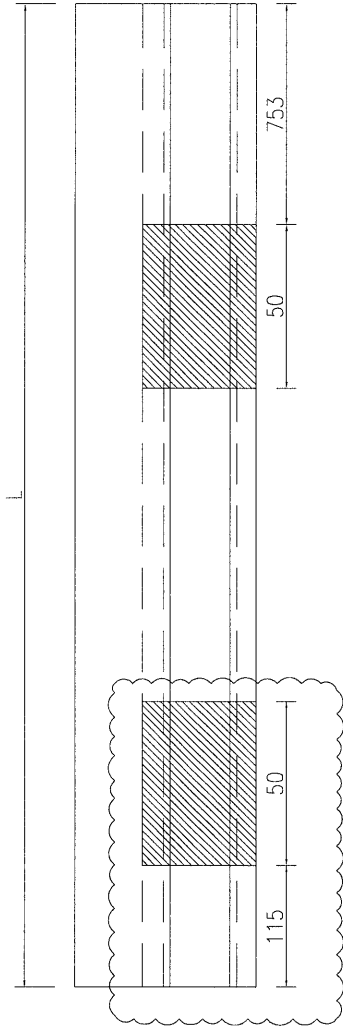
EG-DWG3



美特鋁質 有限公司
MIDI Aluminium Fabricator Ltd.

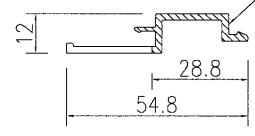
序號	物料編號	長度L	數量
1	J837-WW-VAL14A	3478	6
2			

工程號	J-837	地盤	觀塘
-----	-------	----	----



本型材

陰影部分避位



名稱	企向Z字料加工圖	制圖	吳禕瑜	2019.1.14	修改	A	
材料	X85634	復核			日期	2019-3-27	
顏色	EC-DG-W333007RY(白)	批准			圖號	J837-WW-VAL14A	

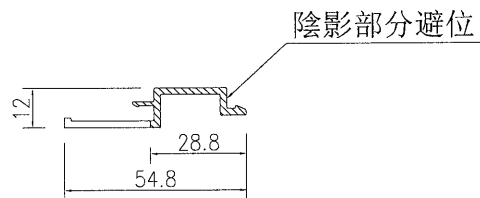
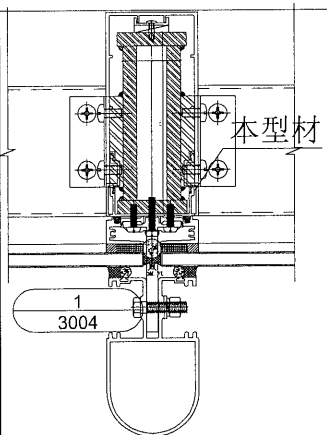
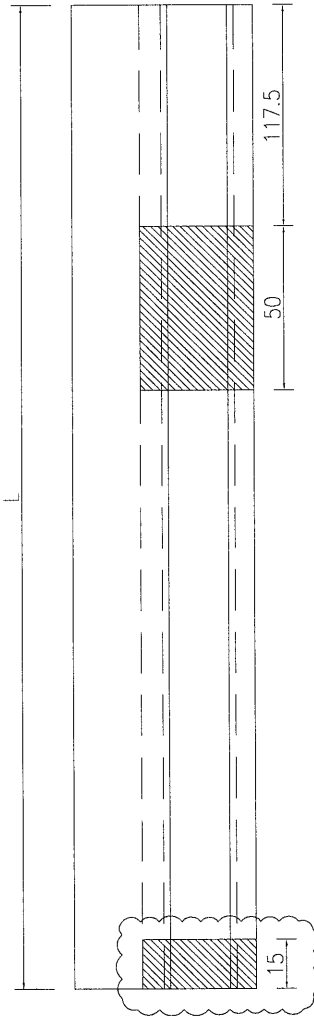
EG-DWG3



美特鋁質 有限公司
MIDI Aluminium Fabricator Ltd.

序號	物料編號	長度L	數量
1			
2	J837-WW-VAL15A	2842.5	11

工程號	J-837	地盤	觀塘
-----	-------	----	----



名稱	企向Z字料加工圖	制圖	吳禕瑜	2019.1.14	修改	A	
材料	X85634	復核			日期	2019-3-27	
顏色	EC-DG-W333007RY(白)	批准			圖號	J837-WW-VAL15A	

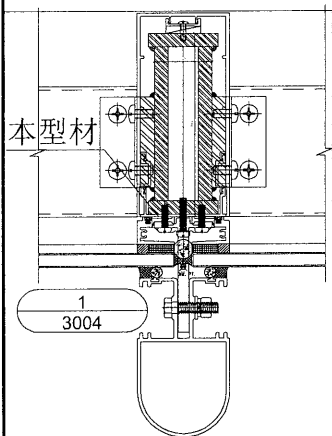
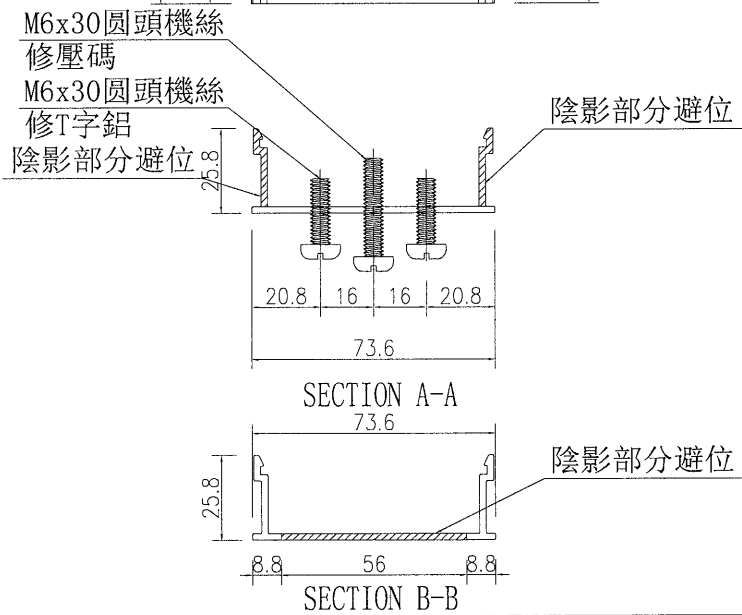
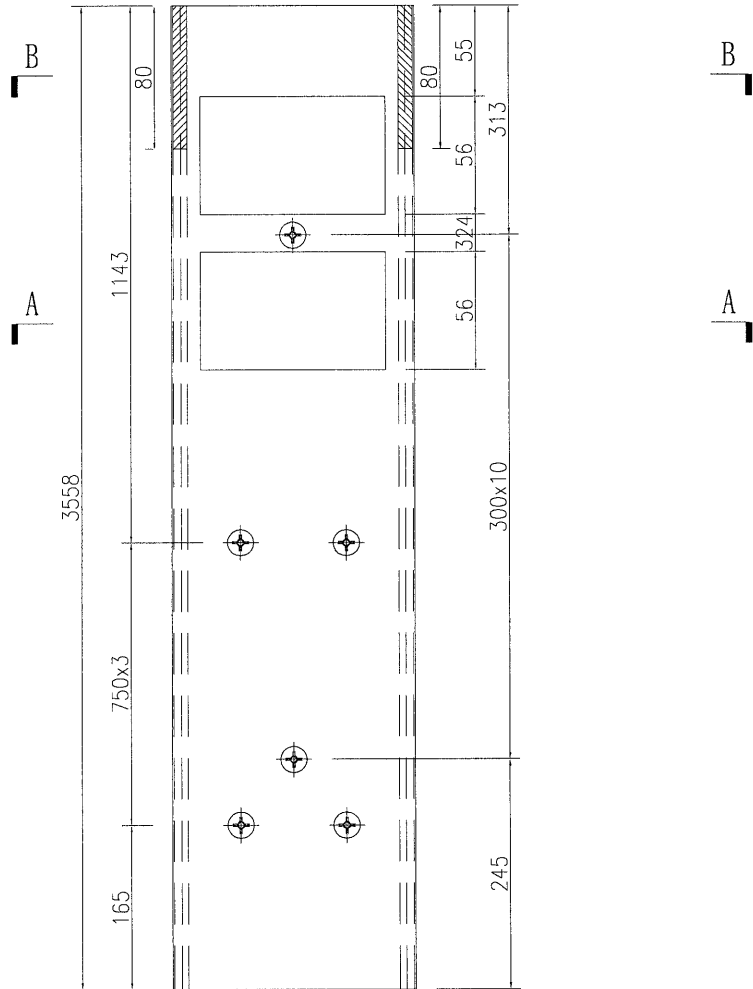
EG-DWG3



美特鋁質 有限公司
MIDI Aluminium Fabricator Ltd.

数量	备注
6	

工程號 J-837 地盤 觀塘



名稱	主企副框加工圖	制圖	吳禕瑜	2019.1.14	修改		
材料	X85635	復核			日期		
顏色	EC-DG-W333007RY(白)	批准			圖號	J837-WW-VAL16	

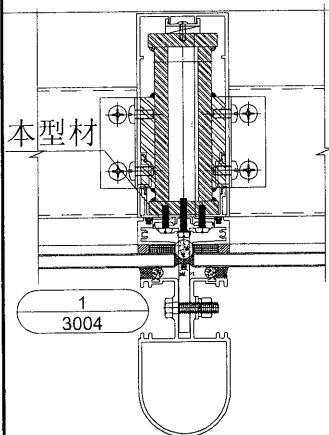
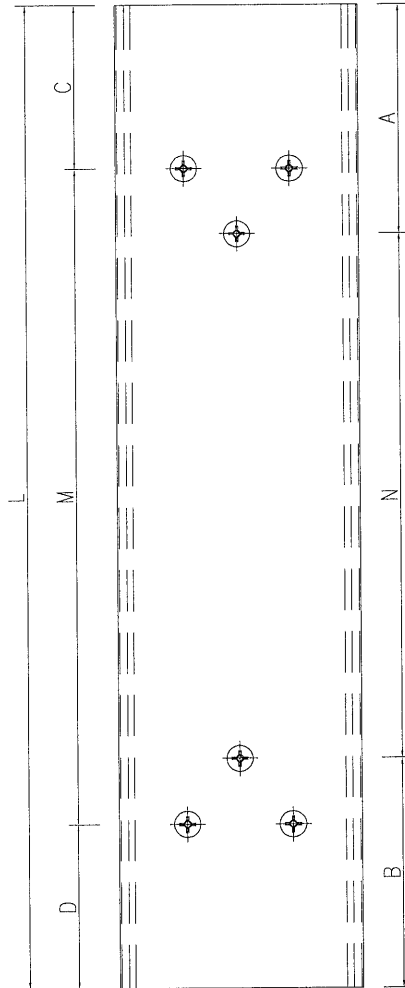
EG-DWG3



美特鋁質有限公司
MIDI Aluminium Fabricator Ltd.

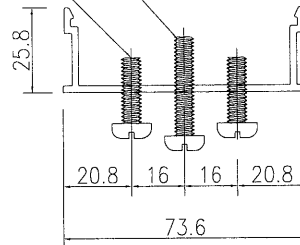
序號	物料編號	長度L	數量	A	N	B	C	M	D
1	J837-WW-VAL17	2842.5	1	43.5	150	x	18	99	-
2	J837-WW-VAL18	2842.5	1	93.5	150	x	18	49	-
3	J837-WW-VAL19	2842.5	11	172.5	300	x	8	270	392.5
4	J837-WW-VAL20	2842.5	1	122.5	300	x	8	220	750

工程號	J-837	地盤	截塘
-----	-------	----	----



M6x30圆頭機絲
修壓碼

M6x30圆頭機絲
修T字鋁



名稱	主企副框加工圖	制圖	吳禕瑜	2019.1.14	修改	A	
材料	X85635	復核			日期	2019-3-27	
顏色	EC-DG-W333007RY(白)	批准			圖號	J837-WW-VAL17	

78

EG-DWG3

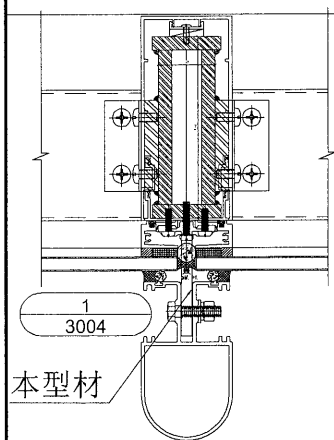
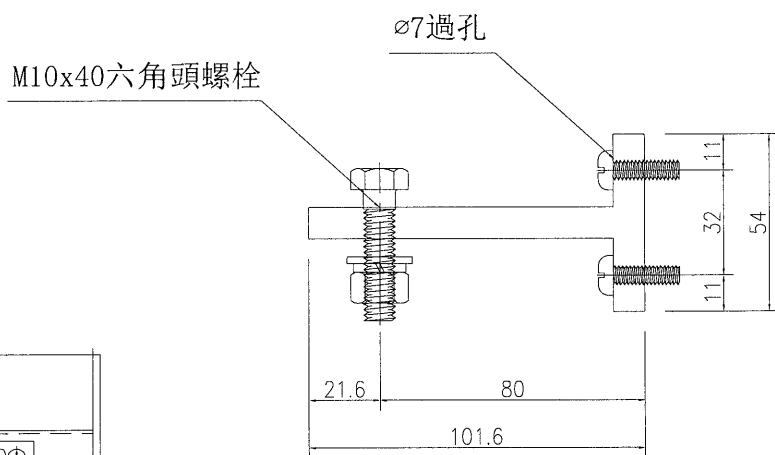
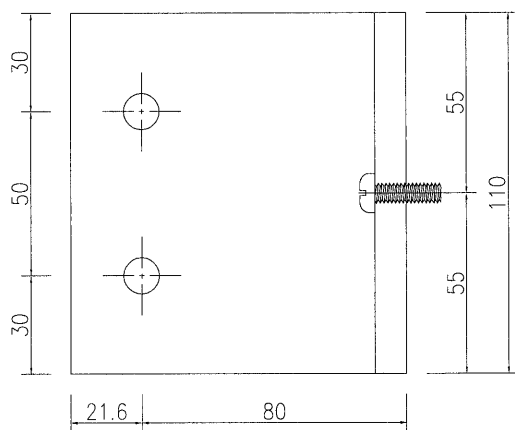


美特鋁質 有限公司
MIDI Aluminium Fabricator Ltd.

數量

68

工程號 J-837 地盤 觀塘



名稱	T字鋁加工圖	制圖	吳禕瑜	2019.1.14	修改		
材料	E10000004	復核			日期		
顏色	MILL	批准			圖號	J837-WW-A01	

EG-DWG3

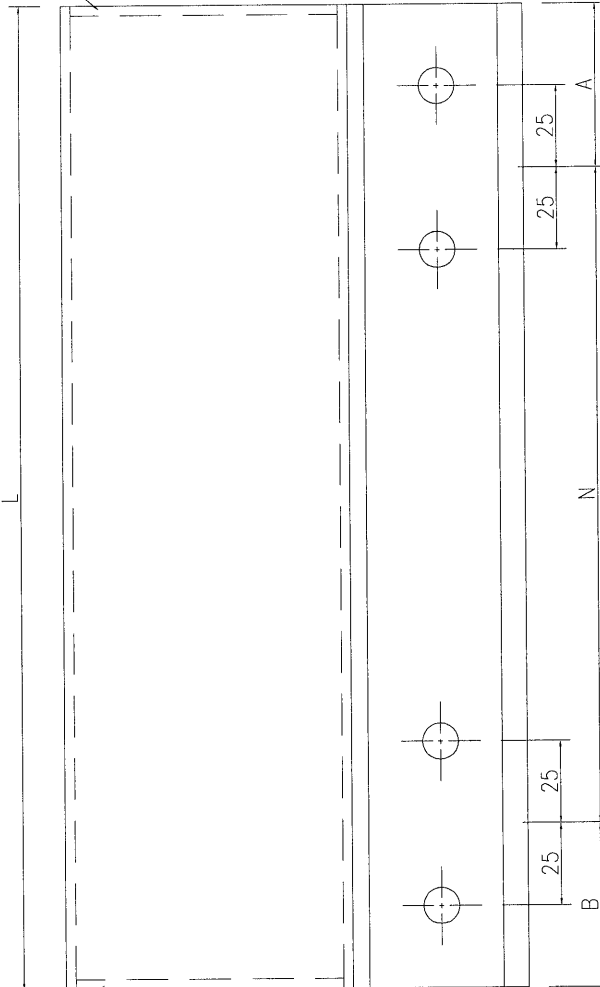
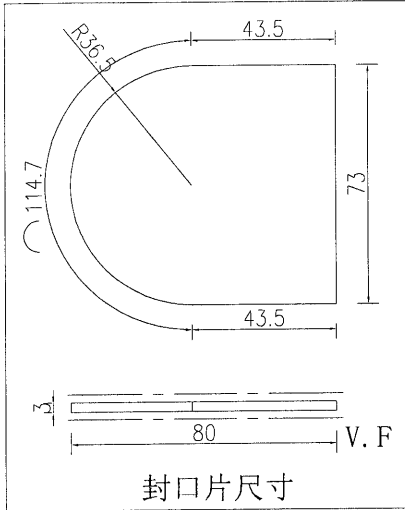


美特鋁質 有限公司
MIDI Aluminium Fabricator Ltd.

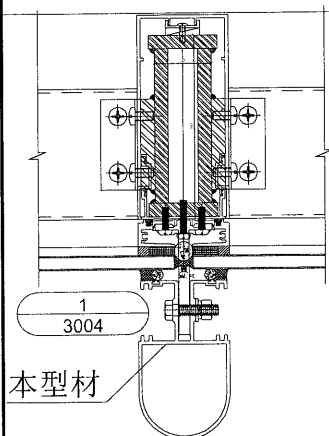
序號	物料編號	長度L	數量	A	N	B
1	J837-WW-VAL21	2719.5	6	465	x	2 754.5
2	J837-WW-VAL22	2869.5	11	430	x	3 189.5

工程號 J-837 地盤 觀塘

端部封口

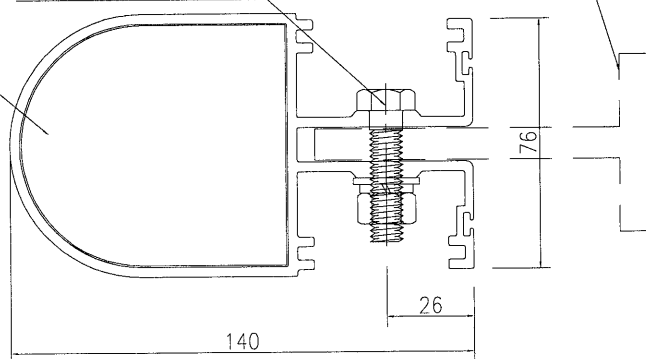


端部封口



頂底封口

M10x40六角頭螺栓 J837-WW-A01(地盤裝)



名稱	室內裝飾槽加工圖	制圖	吳禕瑜	2019.1.14	修改	A
材料	X85636	復核			日期	2019-3-27
顏色	EC-DG-S332054(香檳金)	批准			圖號	J837-WW-VAL21

EG-DWG3

美特鋁質 有限公司
MIDI Aluminium Fabricator Ltd.

鋁角編號

數量

J837-WW-A02

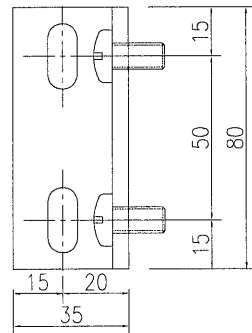
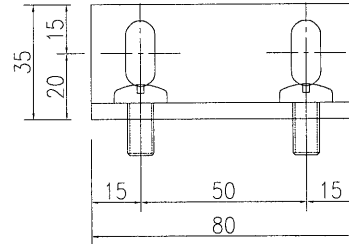
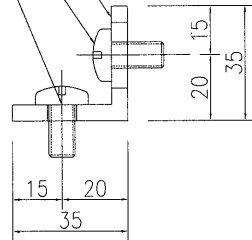
78

工程號 J-837 地盤 觀塘

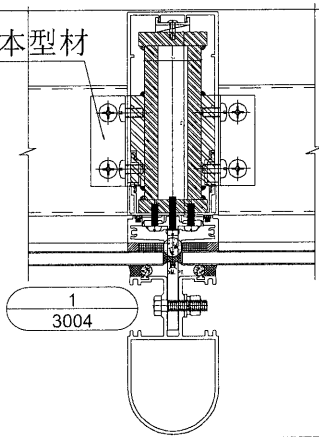
35x35x5鋁角

∅9x20過孔

∅9x20過孔



本型材



鋁角編號

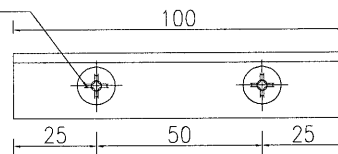
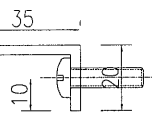
數量

J837-WW-A03

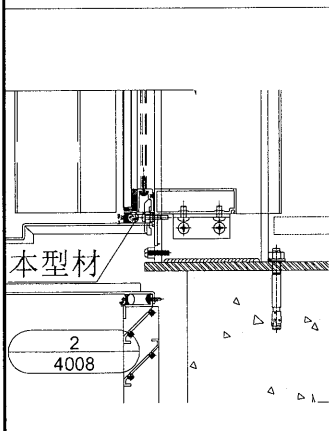
40

35x20x3鋁角

∅7過孔



本型材



名稱 鋁角加工圖

制圖 吳禕瑜

2019.1.14

修改

材料 詳細見加工圖

復核

日期

顏色 MILL

批准

圖號

J837-WW-A02

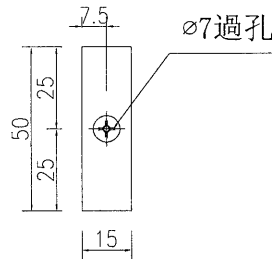
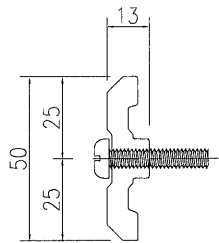
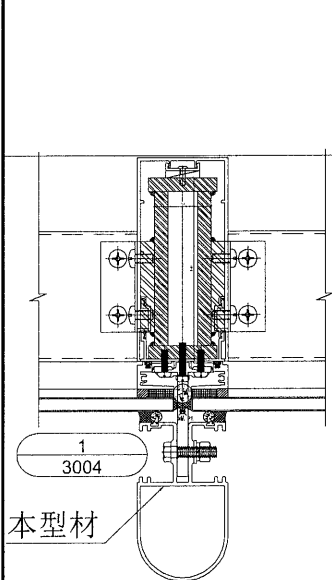
EG-DWG3



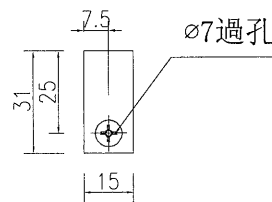
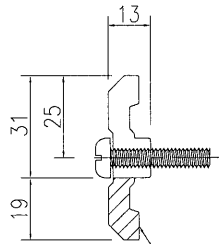
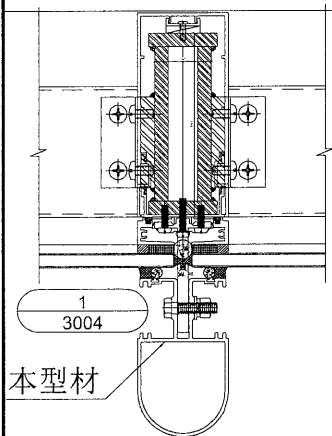
美特鋁質 有限公司
MIDI Aluminium Fabricator Ltd.

工程號	J-837	地盤	觀塘
-----	-------	----	----

鋁角編號	數量
J837-WW-A04	175



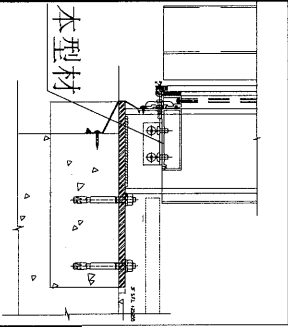
鋁角編號	數量
J837-WW-A05	220



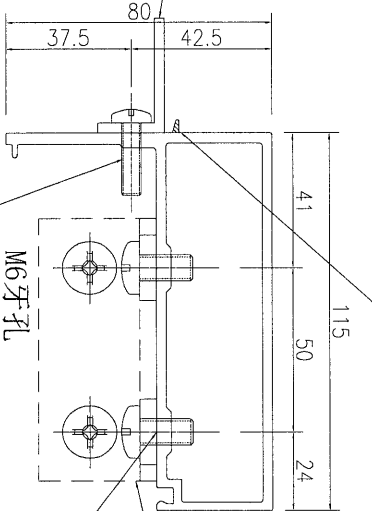
名稱	壓碼加工圖	制圖	吳禕瑜	2019.1.14	修改		
材料	X85614	復核			日期		
顏色	MILL	批准			圖號	J837-WW-A04	

工程號 J-837 地盤 觀塘

2
4008



厂装铝码 J837-WW-A03

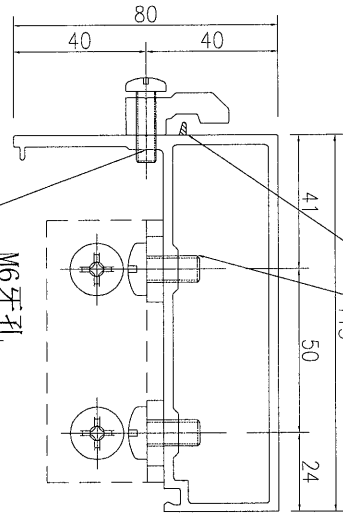


铝角編號: J837-WW-A03
SECTION B-B

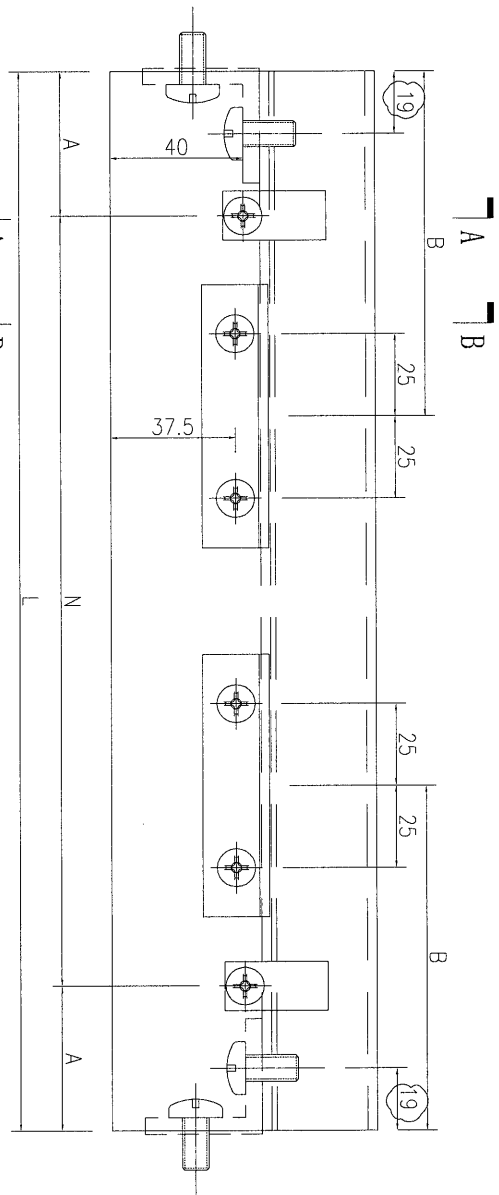
厂装铝码 J837-WW-A02

SECTION A-A

壓碼編號: J837-WW-A05



陰影部分通長切除



陰影部分通長切除

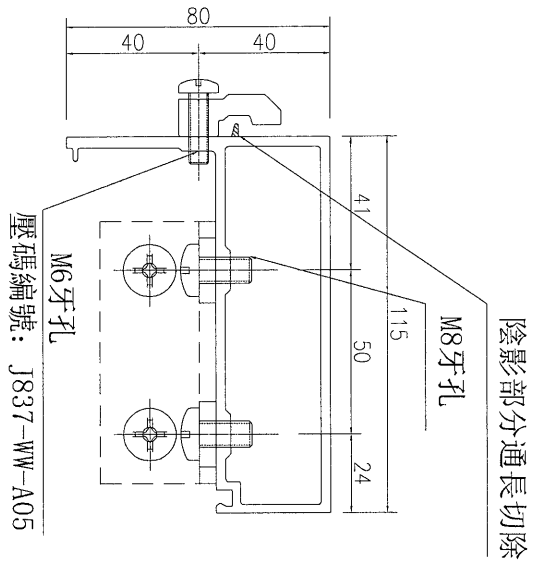
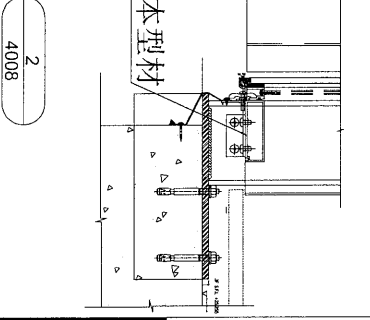
序號	物料編號	長度L	數量	A	N		B
1	J837-WW-HAL9	1318	6	59	300	x	4
2							
3							

名稱	底橫加工圖	制圖	吳禕瑜	2019.1.14	修改	A
材料	X85610	復核			日期	2019-3-27
顏色	EC-DG-W333007RY(白)	批准			圖號	J837-WW-HAL9

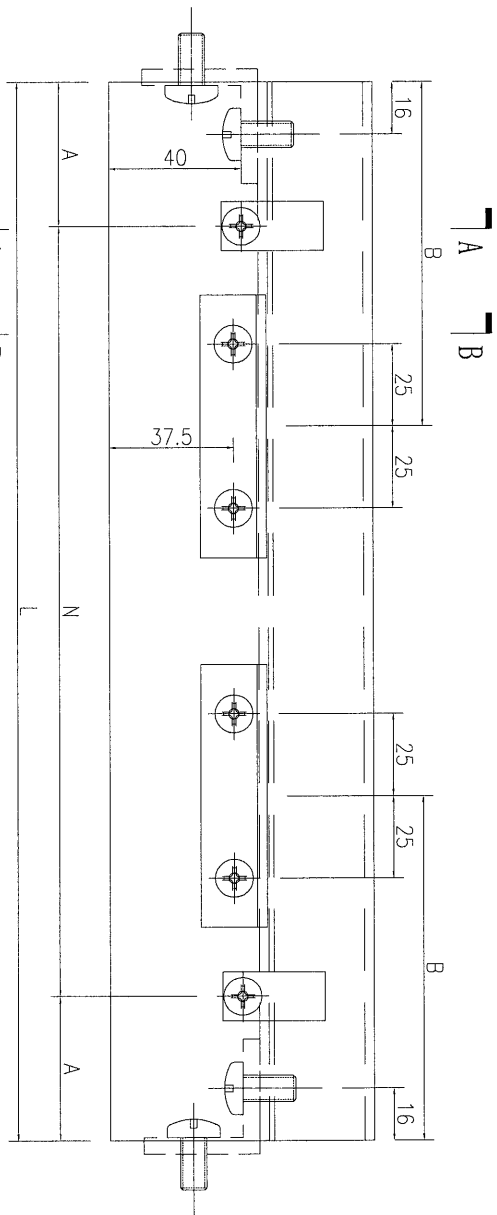


美特鋁質 有限公司
MIDI Aluminium Fabricator Ltd.

工程號 J-837 地盤 觀塘

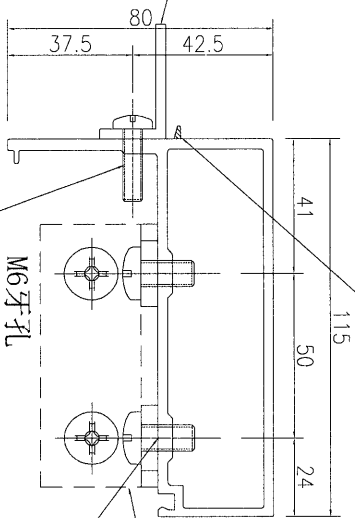


SECTION A-A



SECTION B-B

廠裝鋁碼 J837-WW-A03



鋁角編號: J837-WW-A03
SECTION B-B

廠裝鋁碼 J837-WW-A02

序號	物料編號	長度L	數量	A	N	B
1						
2	J837-WW-HAL10	1418	6	109	300	334.5
3	J837-WW-HAL11	1356	5	78	300	300

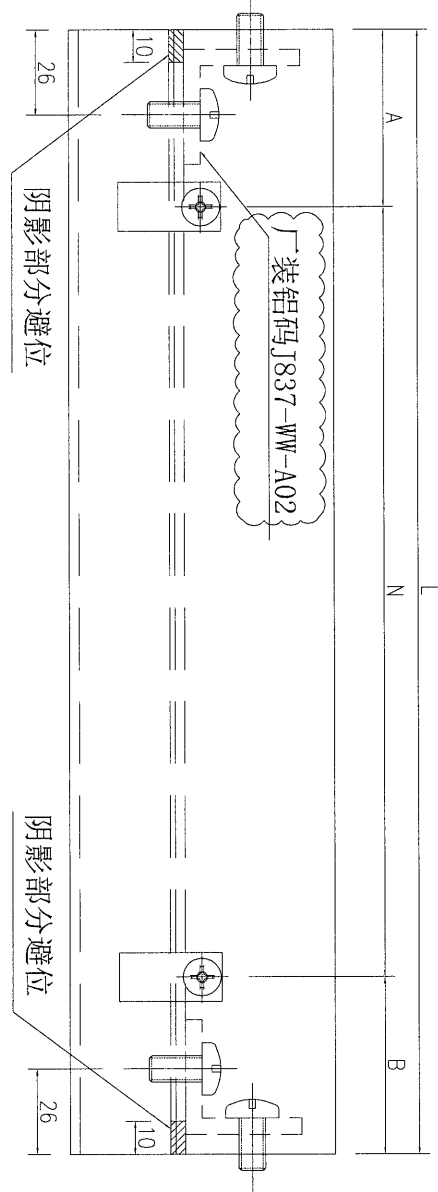
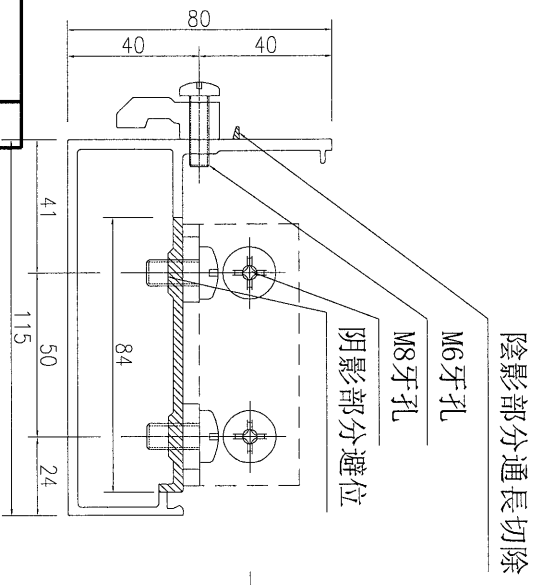
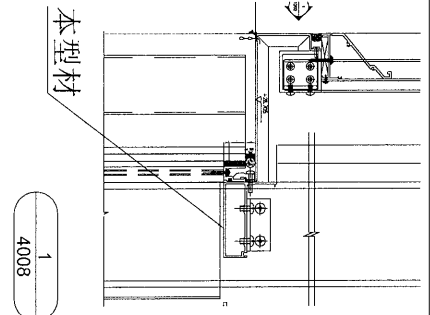
名稱	底橫加工圖	制圖	吳禕瑜	2019-3-27	修改	
材料	X85610	復核			日期	
顏色	EC-DG-W333007RY(白)	批准			圖號	J837-WW-HAL10

25

EG-DWG3

美特鋁質 有限公司
MIDI Aluminium Fabricator Ltd.

工程號 J-837 地盤 觀塘



序號	物料編號	長度L	數量	A	N		B
1	J837-WW-HAL13	1338	6	69	300	x	4
2	J837-WW-HAL14	1438	6	119	300	x	4
3	J837-WW-HAL15	1376	5	88	300	x	4

名稱	頂橫加工圖	制圖	吳禕瑜	2019.1.14	修改	A	
材料	X85611	復核			日期	2019-3-27	
顏色	EC-DG-W333007RY(白)	批准			圖號	J837-WW-HAL13	

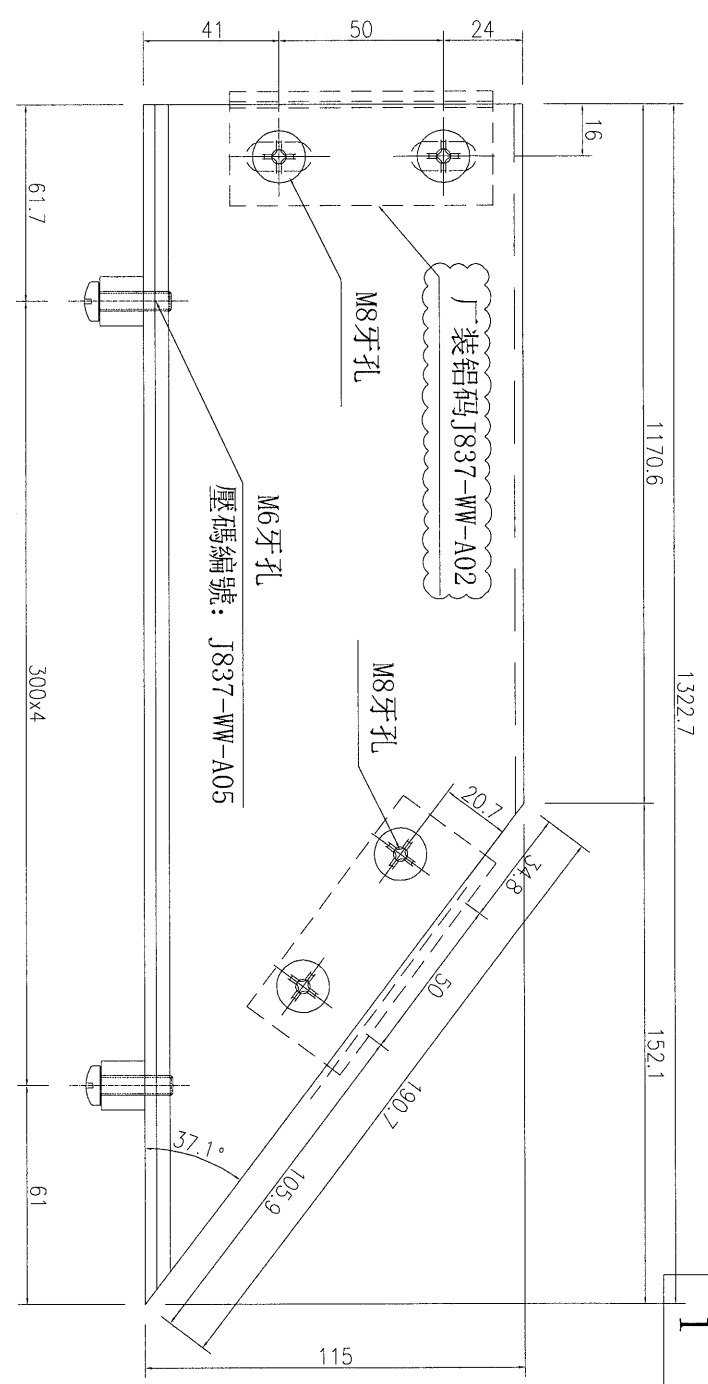
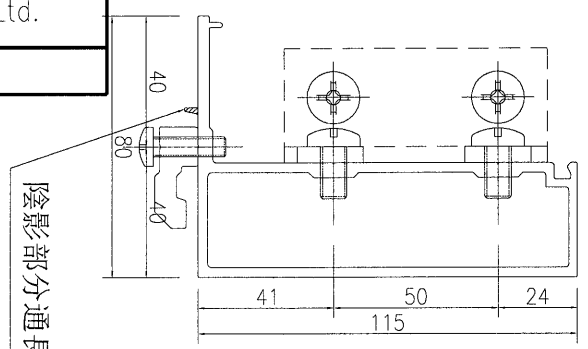
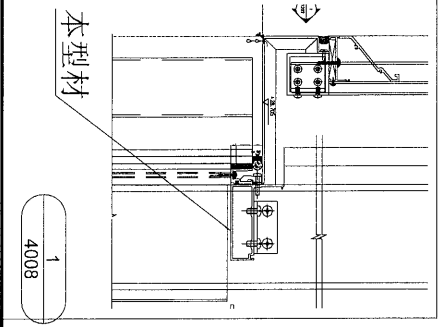
56

EG-DWG3



美特鋁質 有限公司
MIDI Aluminium Fabricator Ltd.

工程號	J-837	地盤	觀塘
-----	-------	----	----



數量	1
----	---

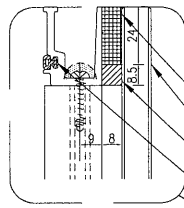
名稱	頂橫加工圖	制圖	吳禕瑜	2019.1.14	修改	A
材料	X85611	復核			日期	2019-3-27
顏色	EC-DG-W333007RY(白)	批准			圖號	J837-WW-HAL16



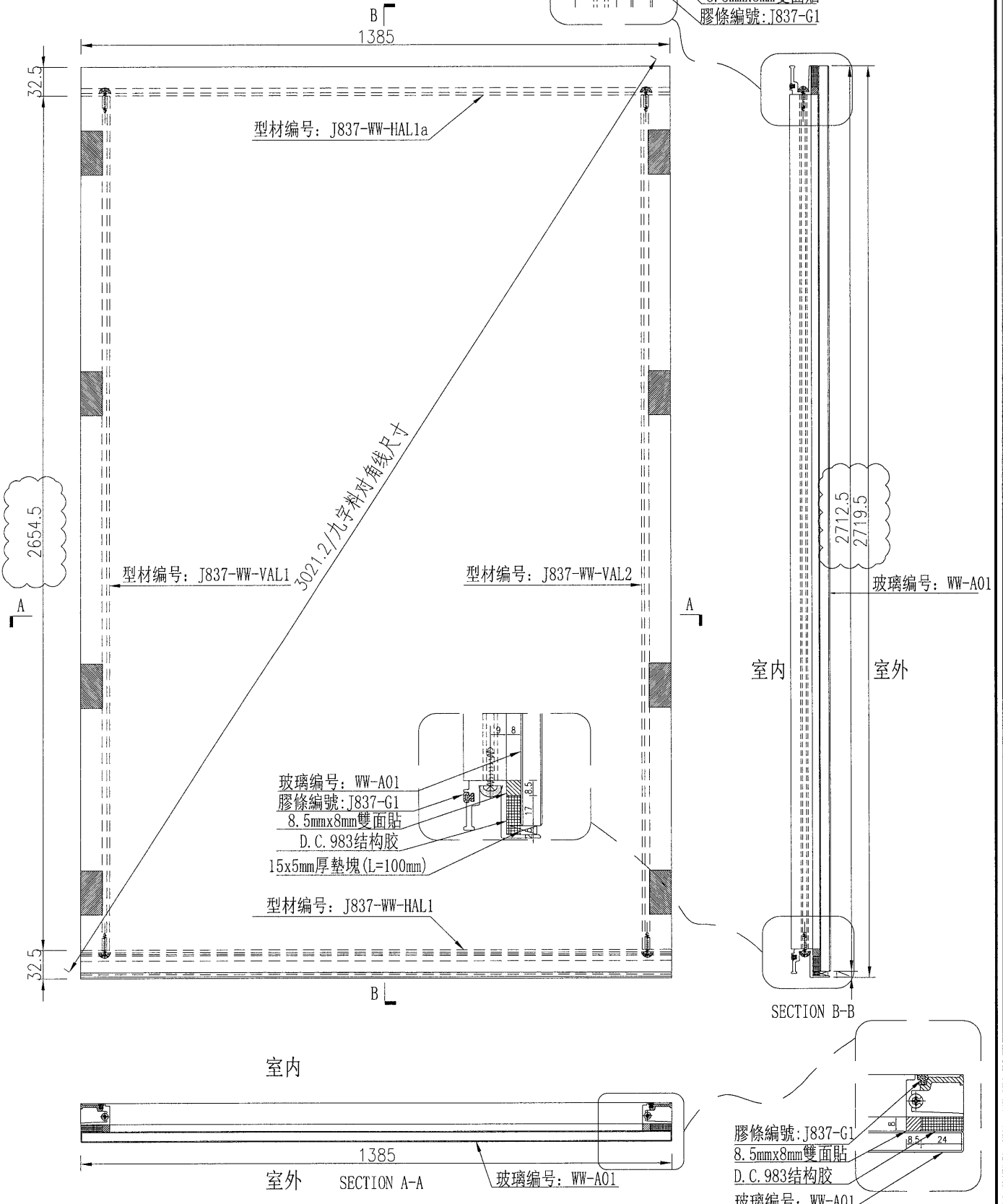
美特鋁質 有限公司
MID Aluminium Fabricator Ltd.

工程號 J-837 地盤 觀塘

數量	备注
5	



D.C. 983结构胶
玻璃编号: WW-A01
8.5mmx8mm雙面貼
膠條編號: J837-G1



玻璃编号: WW-A01
膠條編號: J837-G1
8.5mmx8mm雙面貼
D.C. 983结构胶
15x5mm厚墊塊 (L=100mm)
型材编号: J837-WW-HAL1

膠條編號: J837-G1
8.5mmx8mm雙面貼
D.C. 983结构胶
玻璃编号: WW-A01

名稱	玻璃副框組框圖	制圖	吳禕瑜	2019.1.16	修改	A
材料	-	復核			日期	2019-3-26
顏色	EC-DG-W333007RY(白)	批准			圖號	J837-WW-FK01

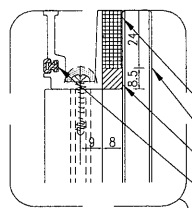
EG-DWG3



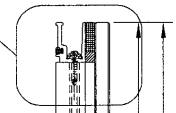
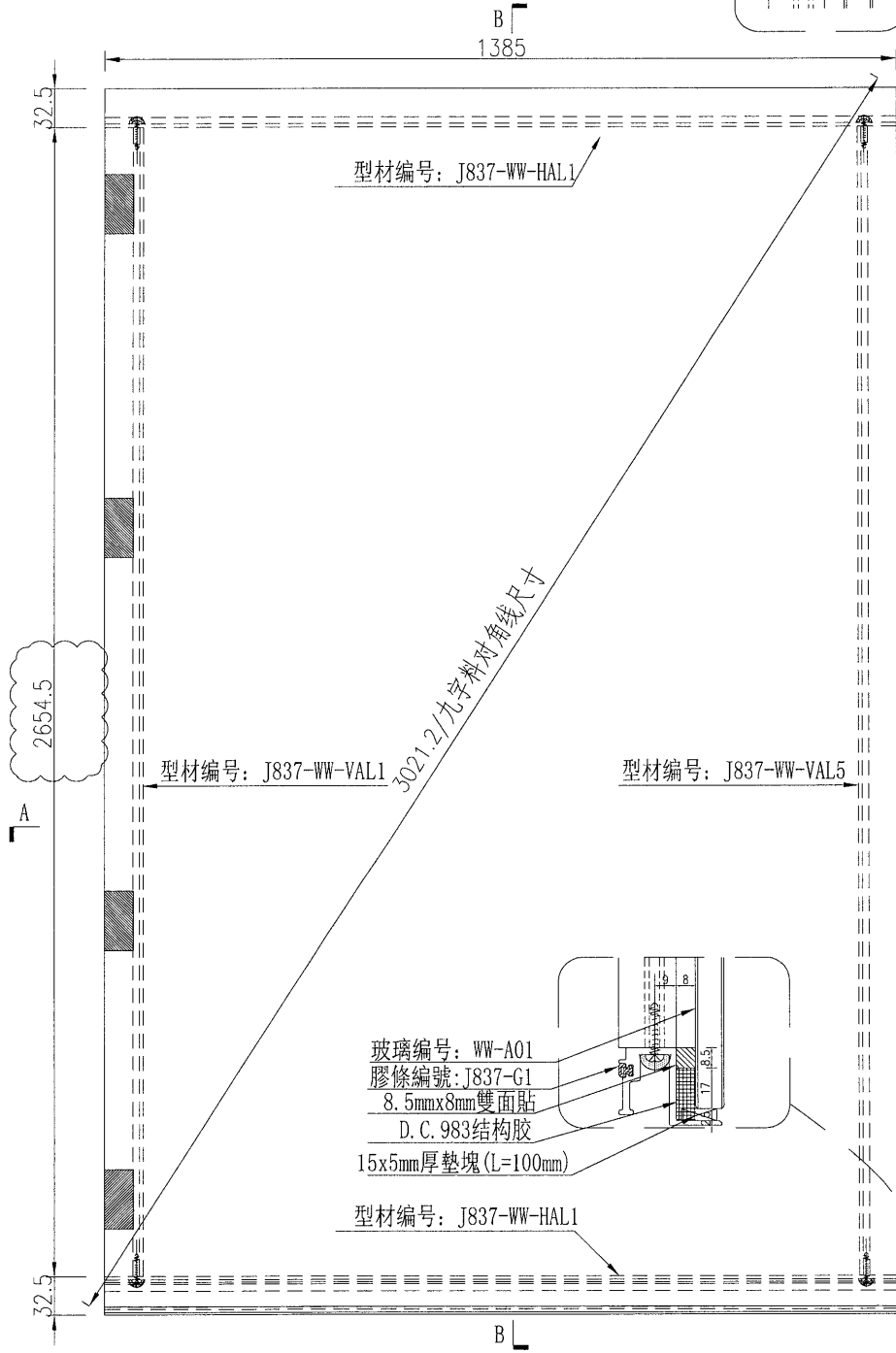
美特鋁質 有限公司
MIDI Aluminium Fabricator Ltd.

工程號 J-837 地盤 觀塘

数量	备注
1	



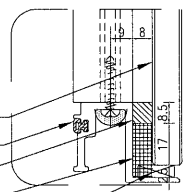
D.C. 983结构胶
玻璃编号: WW-A01
8.5mmx8mm雙面貼
膠條編號: J837-G1



2712.5
2719.5

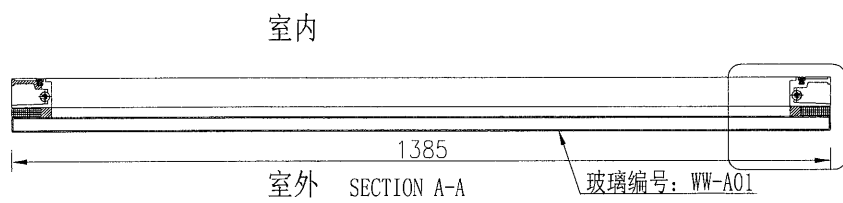
玻璃编号: WW-A01

室内 室外

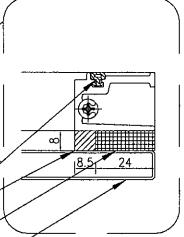


玻璃编号: WW-A01
膠條編號: J837-G1
8.5mmx8mm雙面貼
D.C. 983结构胶
15x5mm厚墊塊 (L=100mm)
型材编号: J837-WW-HAL1

SECTION B-B



膠條編號: J837-G1
8.5mmx8mm雙面貼
D.C. 983结构胶
玻璃编号: WW-A01



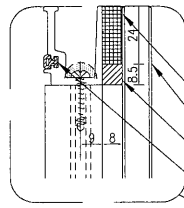
名稱	玻璃窗框組框圖	制圖	吳禕瑜	2019.1.16	修改	A
材料	-	復核			日期	2019-3-26
顏色	EC-DG-W333007RY(白)	批准			圖號	J837-WW-FK02



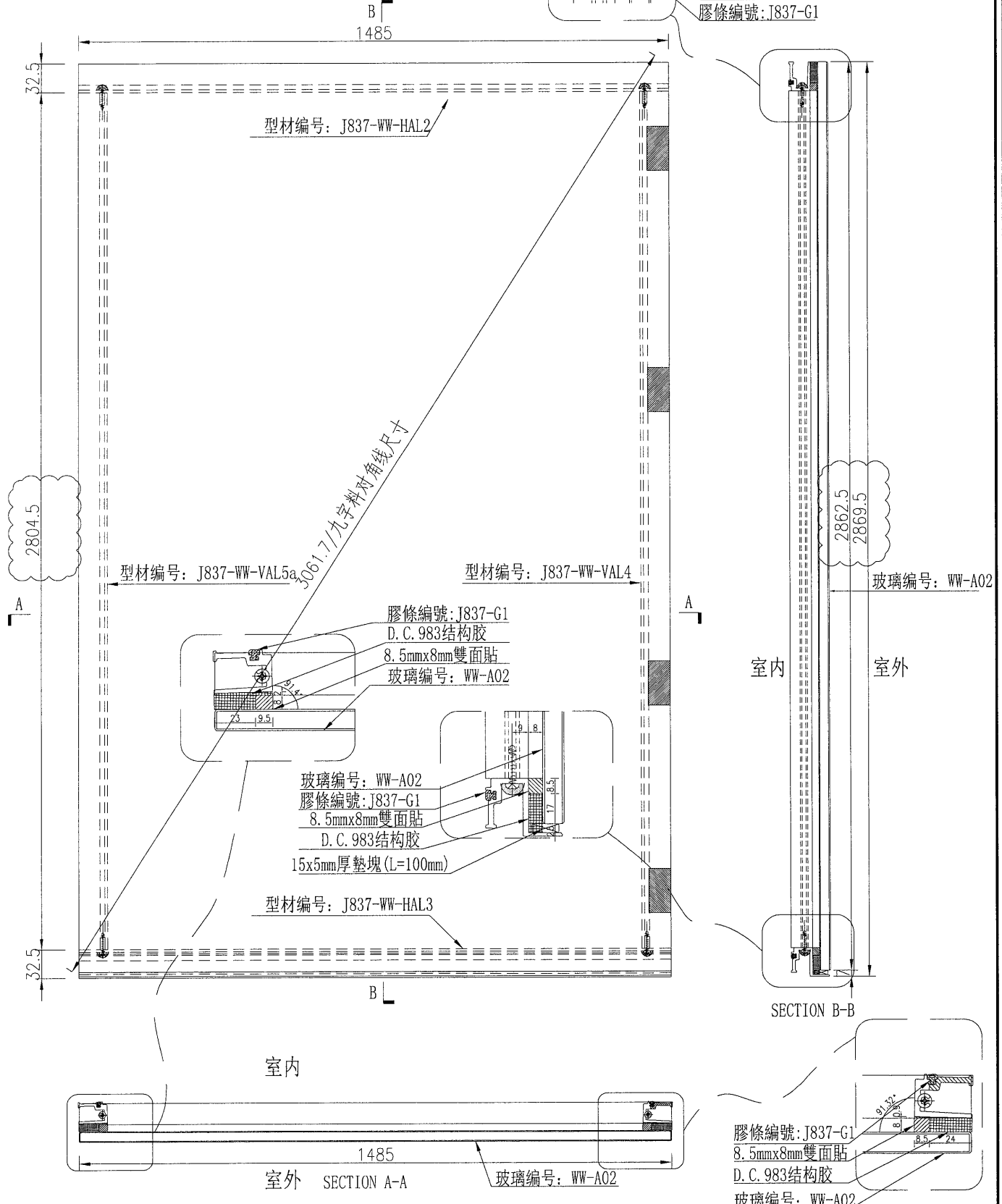
美特鋁質 有限公司
MIDI Aluminium Fabricator Ltd.

数量	备注
1	

工程號	J-837	地盤	觀塘
-----	-------	----	----



D.C. 983结构胶
玻璃编号: WW-A02
8.5mmx8mm雙面貼
膠條編號: J837-G1

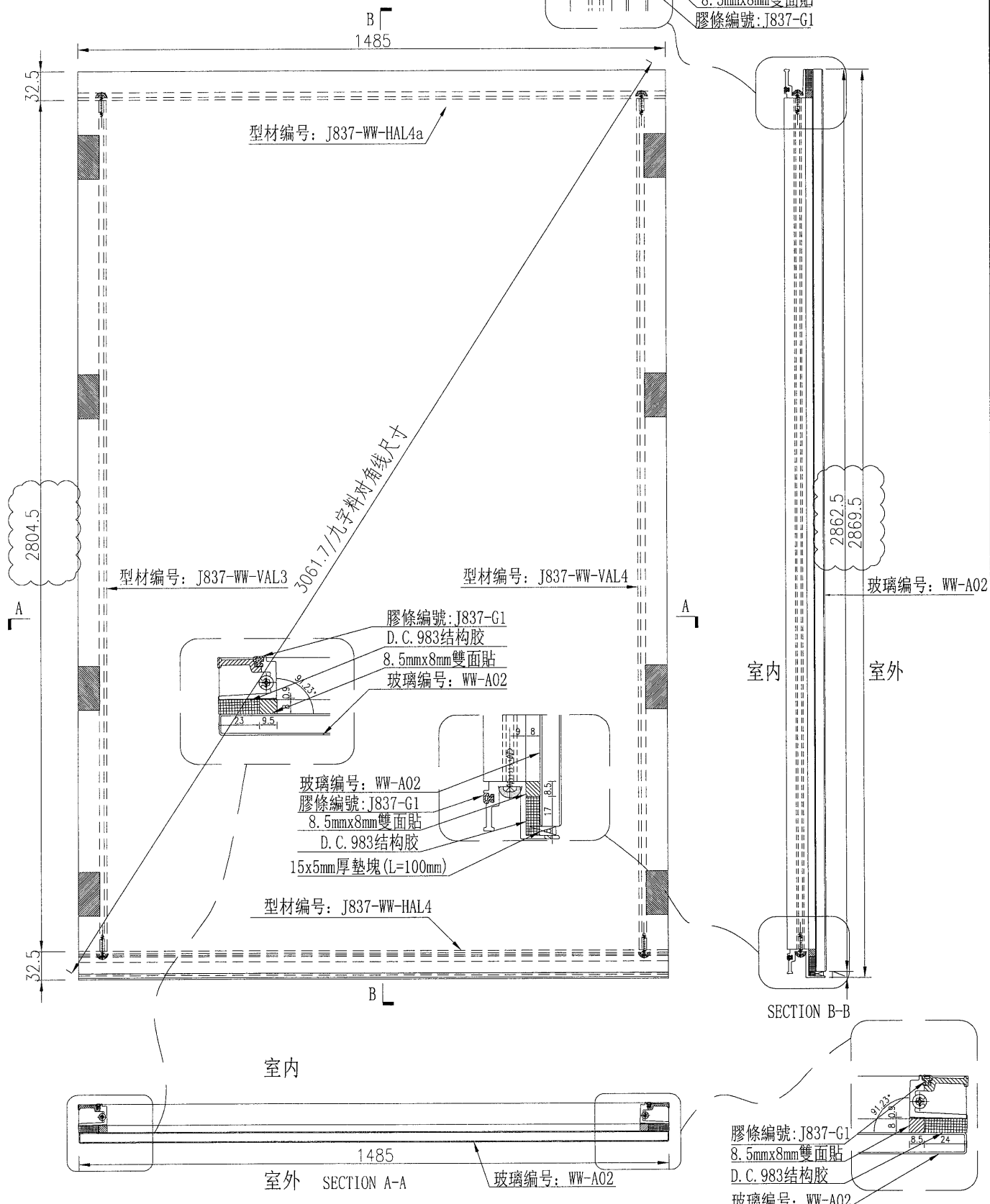


名稱	玻璃副框組框圖	制圖	吳禕瑜	2019.1.16	修改	A
材料	-	復核			日期	2019-3-26
顏色	EC-DG-W333007RY(白)	批准			圖號	J837-WW-FK03

美特鋁質 有限公司
MIDI Aluminium Fabricator Ltd.

工程號: J-837 地盤: 觀塘

數量	备注
4	

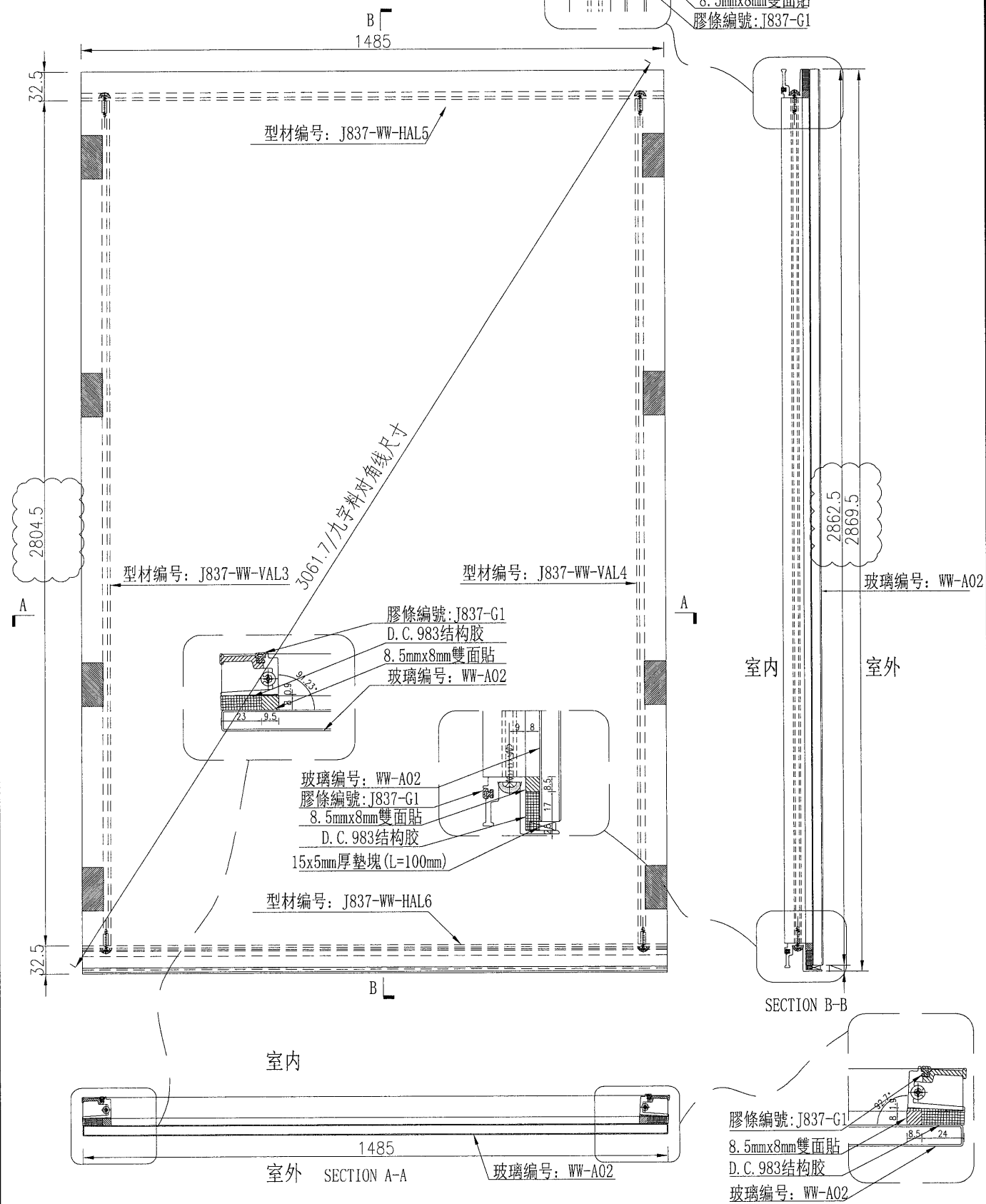


名稱	玻璃副框組框圖	制圖	吳禕瑜	2019.1.16	修改	A
材料	-	復核			日期	2019-3-26
顏色	EC-DG-W333007RY(白)	批准			圖號	J837-WW-FK04

美特鋁質 有限公司
MIDI Aluminium Fabricator Ltd.

工程號	J-837	地盤	觀塘
-----	-------	----	----

數量	備註
1	



名稱	玻璃窗框組框圖	制圖	吳禱瑜	2019.1.16	修改	A	
材料	-	復核			日期	2019-3-26	
顏色	EC-DG-W333007RY(白)	批准			圖號	J837-WW-FK05	

43

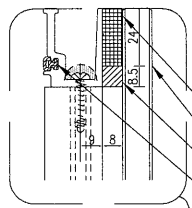
EG-DWG3



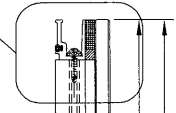
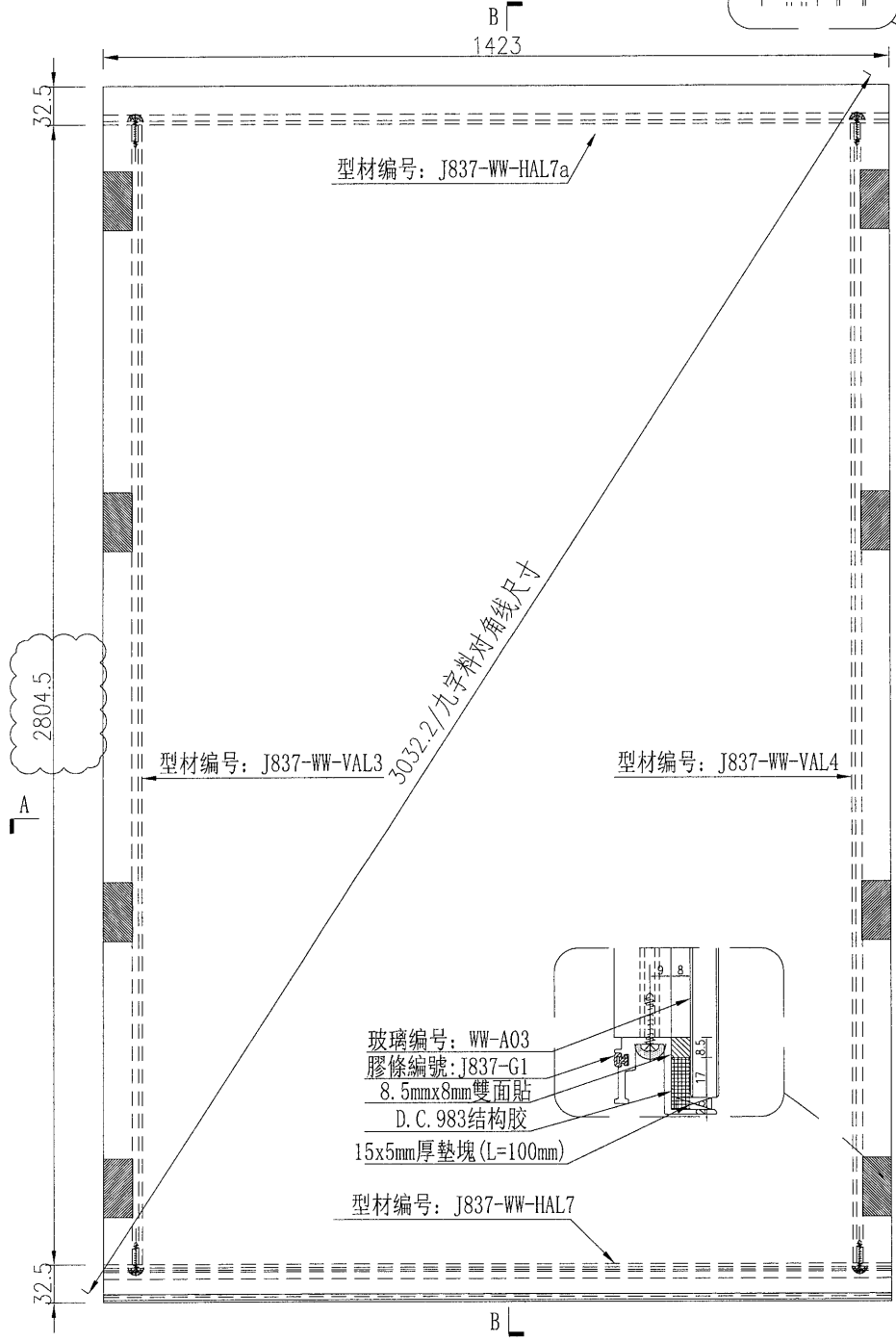
美特鋁質 有限公司
MIDI Aluminium Fabricator Ltd.

工程號 J-837 地盤 觀塘

数量	备注
5	



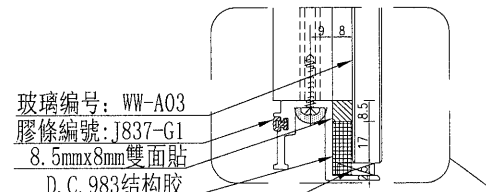
D. C. 983结构胶
玻璃编号: WW-A03
8.5mmx8mm雙面貼
膠條編號: J837-G1



2862.5
2869.5

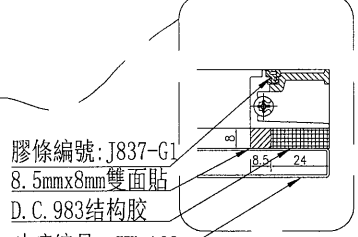
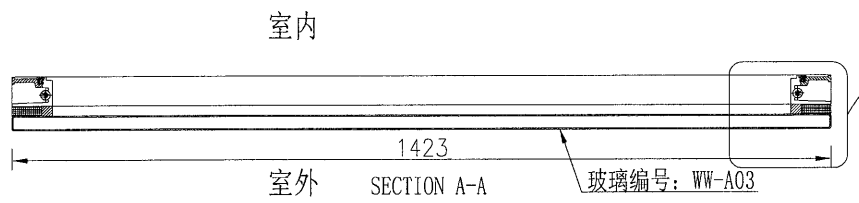
玻璃编号: WW-A03

室内 室外



玻璃编号: WW-A03
膠條編號: J837-G1
8.5mmx8mm雙面貼
D. C. 983结构胶
15x5mm厚墊塊 (L=100mm)
型材编号: J837-WW-HAL7

SECTION B-B



膠條編號: J837-G1
8.5mmx8mm雙面貼
D. C. 983结构胶
玻璃编号: WW-A03

名稱	玻璃窗框組框圖	制圖	吳禕瑜	2019.1.16	修改	A	
材料	-	復核			日期	2019-3-26	
顏色	EC-DG-W333007RY(白)	批准			圖號	J837-WW-FK06	

44

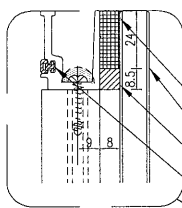
EG-DWG3



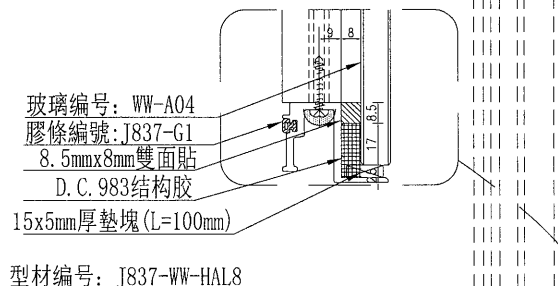
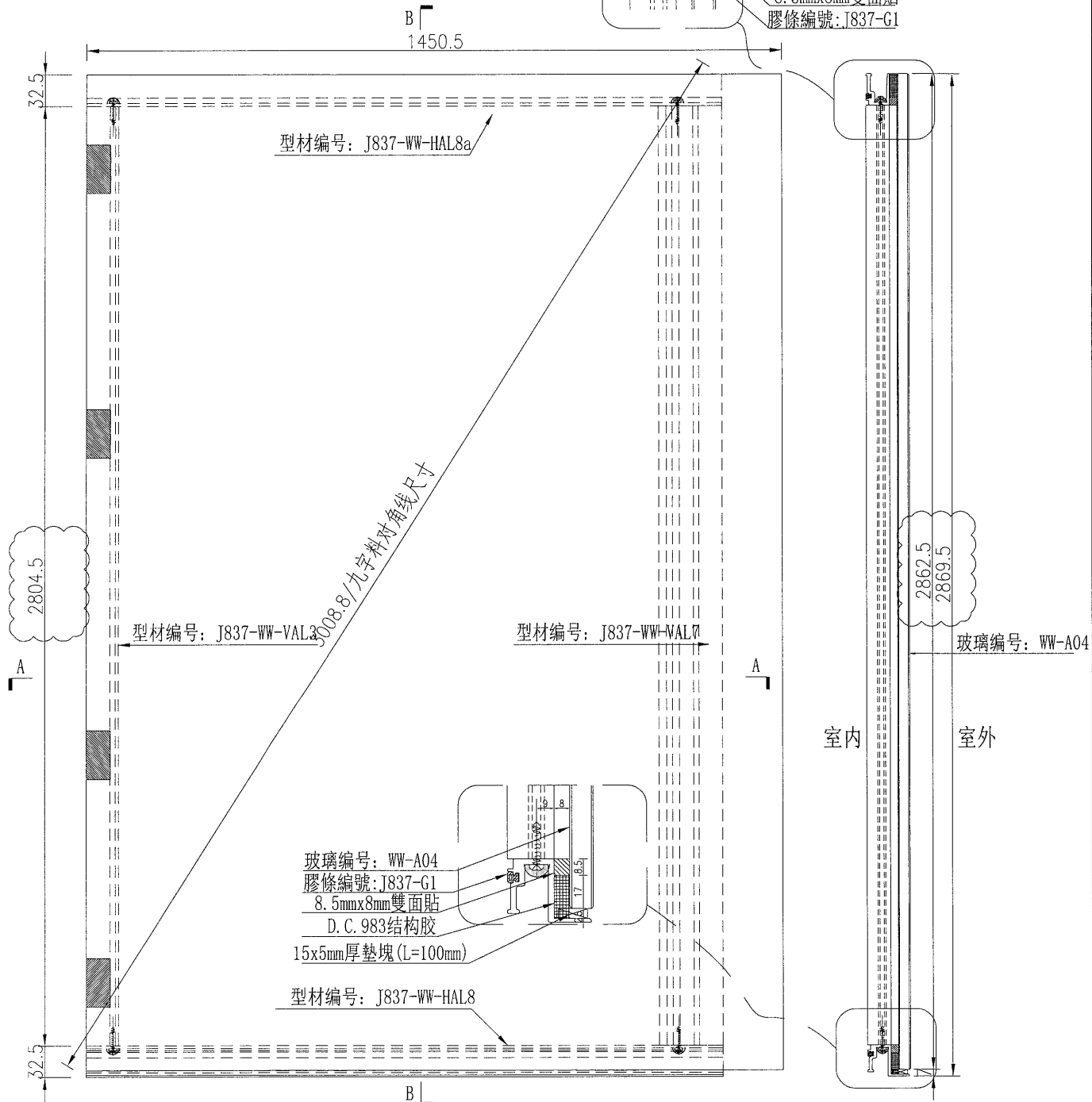
美特鋁質 有限公司
MIDI Aluminium Fabricator Ltd.

工程號 J-837 地盤 觀塘

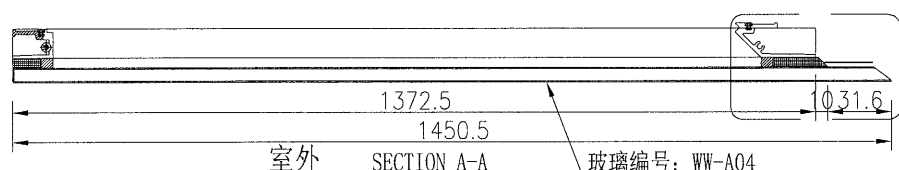
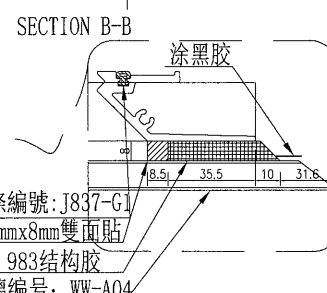
数量	备注
1	



D.C. 983结构胶
玻璃编号: WW-A04
8.5mmx8mm雙面貼
膠條編號: J837-G1

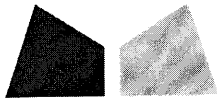


玻璃编号: WW-A04
膠條編號: J837-G1
8.5mmx8mm雙面貼
D.C. 983结构胶
15x5mm厚墊塊(L=100mm)
型材编号: J837-WW-HAL8



名稱	玻璃副框組框圖	制圖	吳禕瑜	2019.1.16	修改	A
材料	-	復核			日期	2019-3-26
顏色	EC-DG-W333007RY(白)	批准			圖號	J837-WW-FK07

序号	配件名稱	數量	單位	使用位置
1	M8x16圓頭機絲	144	粒	修铝码在顶底橫上
2	M6x19圓頭機絲	72	粒	修铝角在底橫上
3	#9x25mm長圓頭鋼牙	72	粒	組裝玻璃副框組
4	J837-G1	170	米	九字料用膠條
5	15x5mm厚墊塊(L=100mm)	36	塊	玻璃單元件側墊
6	8.5mm(黏面)x8mm雙面貼	160	米	玻璃單元件橫企向打膠用
7	D.C.983結構膠	0.17	組	雙組份(基膠159.7公升,固化劑18.1公升)
8	一寸保護膠紙	35	卷	23m/卷(包大料用)
9	二寸保護膠紙	24	卷	23m/卷(包大料用)
10	三寸保護膠紙	14	卷	23m/卷(包大料用)
11	四寸保護膠紙	25	卷	23m/卷(包大料用)
12	靜電膠紙	0.3	卷	1.25Mx200M一卷(保護玻璃)
13	氣泡膠紙	0.25	卷	玻璃面規格1.5米x200米/卷(保護玻璃及包成品)



44

鋁材開料總表

工程號碼: J-837 工程名稱: 觀塘平臺

序號	鋁料編號	名稱	表面處理		開料長度	實用長料總數量		浪費率(%)
			顏色	層厚		支數	長度	
1	X85612	九字料	白色		6000	18	108000	7.19
2	X85613	九字料	白色		6000	5	30000	12.95
3	X85615	九字料	白色		6000	5	30000	12.95
4	X85633	企向裝飾型材	白色		4100	17	69700	23.08
5	X85261	後蓋底托	MILL		4100	17	69700	22.95
6	X85634	企向Z字料	白色		5100	34	173400	38.61
7	X85635	主企副框	白色		4100	19	77900	23.60
8	X85636	室內裝飾槽	香檳金		6000	9	54000	10.20
9	E10000004	T字鋁	MILL		6000	2	12000	34.40
10	LH0080096	35x35x5鋁角	MILL		6000	2	12000	44.40
11	35x20x3	鋁角 用倉存料	MILL		5800	1	5800	27.24
12	X85614	壓碼	MILL		6000	2	12000	36.46
13	X85610	底橫	白色		6000	5	30000	17.09
14	X85611	頂橫	白色		6000	5	30000	15.90
15	X85660	九字料	白色		6000	1	6000	52.19

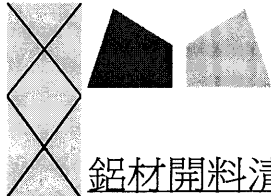
送至: _____

由: _____

日期: _____

簡短說明: _____

47



美特鋁質有限公司
MIDI ALUMINIUM FABRICATOR LTD

工程號碼: J-837, 工程名稱: 觀塘平臺
開料長度: 6000, 總長料支數: 1, 總開料支數: 1
鋸片厚度(mm): 4, 料頭尾總切除(mm): 60, 浪費率(%): 52.19

鋁材開料清單 X85660-九字料

鋁料 長度	窗號	編號(用料狀況)	實用長度(長料開數)	需要 支數	開料 支數	長料 支數	餘料 支數	編號(剩餘長度)
6000	J837-WW-VAL7	1	2804.5	1	1	1	0	1@(3131.5)x1

制表者: _____

工程號碼: J-837, 工程名稱: 觀塘平臺

開料長度: 6000, 總長料支數: 5, 總開料支數: 18

鋸片厚度(mm): 4, 料頭尾總切除(mm): 60, 浪費率(%): 15.9

鋁材開料清單 X85611-頂橫

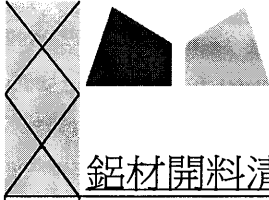
鋁料 長度	窗號	編號(用料狀況)	實用長度(長料開數)	需要 支數	開料 支數	長料 支數	餘料 支數	編號(剩餘長度)
6000	J837-WW-HAL14	1-2	1438.0	6	6	2	0	1@(172)x1 2@(3056)x1
6000	J837-WW-HAL15	(餘料)2	1376.0	5	2	0	1	2@(296)x1
6000	J837-WW-HAL15	3	1376.0		3	1	0	3@(1800)x1
6000	J837-WW-HAL13	(餘料)3	1338.0	6	1	0	1	3@(458)x1
6000	J837-WW-HAL13	4-5	1338.0		5	2	0	4@(572)x1 5@(4598)x1
6000	J837-WW-HAL16	(餘料)5	1322.7	1	1	0	1	5@(3271.3)x1



工程號碼: J-837, 工程名稱: 觀塘平臺
 開料長度: 6000, 總長料支數: 5, 總開料支數: 18
 鋸片厚度(mm): 4, 料頭尾總切除(mm): 60, 浪費率(%): 17.09

鋁材開料清單 X85610-底橫

鋁料 長度	窗號	編號(用料狀況)	實用長度(長料開數)	需要 支數	開料 支數	長料 支數	餘料 支數	編號(剩餘長度)
6000	J837-WW-HAL10	1-2	1418.0	6	6	2	0	1@(252)x1 2@(3096)x1
6000	J837-WW-HAL11	(餘料)2	1356.0	5	2	0	1	2@(376)x1
6000	J837-WW-HAL11	3	1356.0		3	1	0	3@(1860)x1
6000	J837-WW-HAL9	(餘料)3	1318.0	6	1	0	1	3@(538)x1
6000	J837-WW-HAL9	4-5	1318.0		5	2	0	4@(652)x1 5@(4618)x1
6000	J837-WW-HAL12	(餘料)5	1304.8	1	1	0	1	5@(3309.2)x1

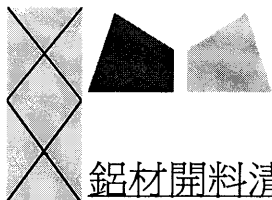


48
50

工程號碼: J-837, 工程名稱: 觀塘平臺
開料長度: 6000, 總長料支數: 2, 總開料支數: 395
鋸片厚度(mm): 4, 料頭尾總切除(mm): 60, 浪費率(%): 36.46

鋁材開料清單 X85614-壓碼

鋁料 長度	窗號	編號(用料狀況)	實用長度(長料開數)	需要 支數	開料 支數	長料 支數	餘料 支數	編號(剩餘長度)
6000	J837-WW-A05, J837-WW-A04, J837-WW-A05	(餘料)1, 1-2	15.0	395	395	2	1	1@(12)x1 1@(2615)x1 2@(4363)x1



美特鋁質有限公司
MIDI ALUMINIUM FABRICATOR LTD

工程號碼:J-837, 工程名稱:觀塘平臺

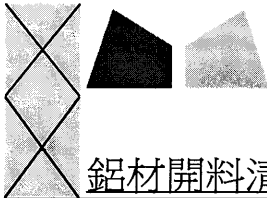
開料長度:5800, 總長料支數:1, 總開料支數:40

鋸片厚度(mm):4, 料頭尾總切除(mm):60, 浪費率(%):27.24

鋁材開料清單 35x20x3鋁角

鋁料 長度	窗號	編號(用料狀況)	實用長度(長料開數)	需要 支數	開料 支數	長料 支數	餘料 支數	編號(剩餘長度)
5800	J837-WW-A03	1	100.0	40	40	1	0	1@(1580)x1

50



美特鋁質有限公司
MIDI ALUMINIUM FABRICATOR LTD

工程號碼: J-837, 工程名稱: 觀塘平臺

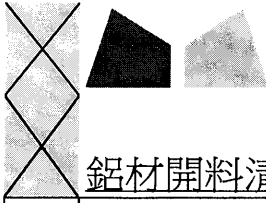
開料長度: 6000, 總長料支數: 2, 總開料支數: 78

鋸片厚度(mm): 4, 料頭尾總切除(mm): 60, 浪費率(%): 44.4

鋁材開料清單 LH0080096-35x5

鋁料 長度	窗號	編號(用料狀況)	實用長度(長料開數)	需要 支數	開料 支數	長料 支數	餘料 支數	編號(剩餘長度)
6000	J837-WW-A02	1-2	80.0	78	78	2	0	1@(60)x1 2@(5268)x1

56



美特鋁質有限公司
MIDI ALUMINIUM FABRICATOR LTD

工程號碼:J-837, 工程名稱:觀塘平臺

開料長度:6000, 總長料支數:2, 總開料支數:68

鋸片厚度(mm):4, 料頭尾總切除(mm):60, 浪費率(%):34.4

鋁材開料清單 E10000004-T字

鋁料 長度	窗號	編號(用料狀況)	實用長度(長料開數)	需要 支數	開料 支數	長料 支數	餘料 支數	編號(剩餘長度)
6000	J837-WW-A01	1-2	110.0	68	68	2	0	1@(12)x1 2@(4116)x1

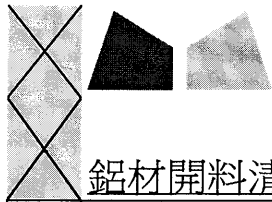
54

工程號碼:J-837, 工程名稱:觀塘平臺

開料長度:6000, 總長料支數:9, 總開料支數:17

鋁材開料清單 X85636-室內裝飾 鋸片厚度(mm):4, 料頭尾總切除(mm):60, 浪費率(%):10.2

鋁料 長度	窗號	編號(用料狀況)	實用長度(長料開數)	需要 支數	開料 支數	長料 支數	餘料 支數	編號(剩餘長度)
6000	J837-WW-VAL22	1-6	2869.5	11	11	6	0	1-5@(193)x5 6@(3066.5)x1
6000	J837-WW-VAL21	(餘料)6	2719.5	6	1	0	1	6@(343)x1
6000	J837-WW-VAL21	7-9	2719.5		5	3	0	7-8@(493)x2 9@(3216.5)x1



美特鋁質有限公司
MIDI ALUMINIUM FABRICATOR LTD

55

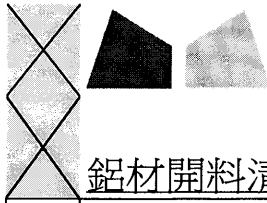
工程號碼: J-837, 工程名稱: 觀塘平臺

開料長度: 4100, 總長料支數: 19, 總開料支數: 19

鋸片厚度(mm): 4, 料頭尾總切除(mm): 60, 浪費率(%): 23.6

鋁材開料清單 X85635-主企副框

鋁料 長度	窗號	編號(用料狀況)	實用長度(長料開數)	需要 支數	開料 支數	長料 支數	餘料 支數	編號(剩餘長度)
4100	J837-WW-VAL16	1-6	3558.0	6	6	6	0	1-6@(478)x6
4100	J837-WW-VAL17, J837-WW- VAL18, J837-WW-VAL19	7-19	2842.5	13	13	13	0	7-19@(1193.5)x13



5A

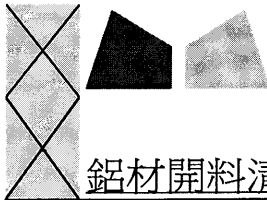
工程號碼:J-837, 工程名稱:觀塘平臺

開料長度:5100, 總長料支數:34, 總開料支數:34

鋁材開料清單 X85634-企向Z字 鋸片厚度(mm):4, 料頭尾總切除(mm):60, 浪費率(%):38.61

鋁料 長度	窗號	編號(用料狀況)	實用長度(長料開數)	需要 支數	開料 支數	長料 支數	餘料 支數	編號(剩餘長度)
5100	J837-WW-VAL14, J837-WW- VAL14A	1-12	3478.0	12	12	12	0	1-12@(1558)x12
5100	J837-WW-VAL15, J837-WW- VAL15A	13-34	2842.5	22	22	22	0	13-34@(2193.5)x22

59



美特鋁質有限公司
MIDI ALUMINIUM FABRICATOR LTD

工程號碼: J-837, 工程名稱: 觀塘平臺

開料長度: 4100, 總長料支數: 17, 總開料支數: 17

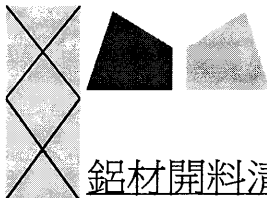
鋸片厚度(mm): 4, 料頭尾總切除(mm): 60, 浪費率(%): 22.95

鋁材開料清單 X85261-後蓋底托

鋁料 長度	窗號	編號(用料狀況)	實用長度(長料開數)	需要 支數	開料 支數	長料 支數	餘料 支數	編號(剩餘長度)
4100	J837-WW-VAL10	1-6	3558.0	6	6	6	0	1-6@(478)x6
4100	J837-WW-VAL12	7-17	2842.5	11	11	11	0	7-17@(1193.5)x11

制表者: _____

58



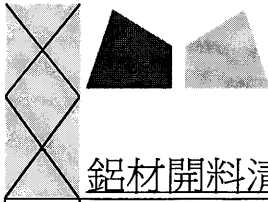
美特鋁質有限公司
MIDI ALUMINIUM FABRICATOR LTD

工程號碼: J-837, 工程名稱: 觀塘平臺

開料長度: 4100, 總長料支數: 17, 總開料支數: 17

鋁材開料清單 X85633-企向裝飾 鋸片厚度(mm): 4, 料頭尾總切除(mm): 60, 浪費率(%): 23.08

鋁料 長度	窗號	編號(用料狀況)	實用長度(長料開數)	需要 支數	開料 支數	長料 支數	餘料 支數	編號(剩餘長度)
4100	J837-WW-VAL8	1-6	3558.0	6	6	6	0	1-6@(478)x6
4100	J837-WW-VAL9	7-17	2834.5	11	11	11	0	7-17@(1201.5)x11



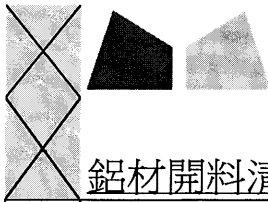
工程號碼: J-837, 工程名稱: 觀塘平臺

開料長度: 6000, 總長料支數: 5, 總開料支數: 18

鋸片厚度(mm): 4, 料頭尾總切除(mm): 60, 浪費率(%): 12.95

鋁材開料清單 X85615九字料

鋁料 長度	窗號	編號(用料狀況)	實用長度(長料開數)	需要 支數	開料 支數	長料 支數	餘料 支數	編號(剩餘長度)
6000	J837-WW-HAL4a, J837-WW-HAL5	(餘料)1-2	1485.0	6	3	0	2	1-2@(1473)x2
6000	J837-WW-HAL2, J837-WW-HAL4a	1-2	1485.0		3	2	0	1@(4451)x1 2@(2962)x1
6000	J837-WW-HAL7a	(餘料)1-2	1423.0	5	2	0	2	1-2@(46)x2
6000	J837-WW-HAL7a	3	1423.0		3	1	0	3@(1659)x1
6000	J837-WW-HAL8a	(餘料)3	1409.0	1	1	0	1	3@(246)x1
6000	J837-WW-HAL1a	4-5	1385.0	6	6	2	0	4@(384)x1 5@(3162)x1



50
60

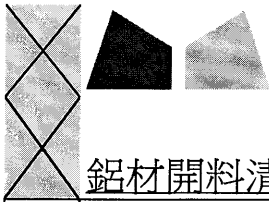
工程號碼: J-837, 工程名稱: 觀塘平臺

開料長度: 6000, 總長料支數: 5, 總開料支數: 18

鋁材開料清單 X85613九字料

鋸片厚度(mm): 4, 料頭尾總切除(mm): 60, 浪費率(%): 12.95

鋁料 長度	窗號	編號(用料狀況)	實用長度(長料開數)	需要 支數	開料 支數	長料 支數	餘料 支數	編號(剩餘長度)
6000	J837-WW-HAL3, J837-WW-HAL4	(餘料)2, 2	1485.0	6	2	0	2	2@(1673)x1 2@(184)x1
6000	J837-WW-HAL4, J837-WW-HAL6	3-4	1485.0		4	2	0	3@(1473)x1 4@(4451)x1
6000	J837-WW-HAL7	(餘料)3-4	1423.0	5	4	0	2	3@(46)x1 4@(170)x1
6000	J837-WW-HAL7	5	1423.0		1	1	0	5@(4513)x1
6000	J837-WW-HAL8	(餘料)5	1409.0	1	1	0	1	5@(3100)x1
6000	J837-WW-HAL1	1-2	1385.0	6	6	2	0	1@(384)x1 2@(3162)x1



工程號碼: J-837, 工程名稱: 觀塘平臺

開料長度: 6000, 總長料支數: 18, 總開料支數: 36

鋸片厚度(mm): 4, 料頭尾總切除(mm): 60, 浪費率(%): 7.19

鋁材開料清單 X85612九字料

鋁料 長度	窗號	編號(用料狀況)	實用長度(長料開數)	需要 支數	開料 支數	長料 支數	餘料 支數	編號(剩餘長度)
6000	J837-WW-VAL4	(餘料)6	2804.5	23	1	0	1	6@(323)x1
6000	J837-WW-VAL3, J837-WW-VAL4, J837-WW-VAL5a	1-12	2804.5		22	12	0	1-5@(323)x5 6@(3131.5)x1 7-11@(323)x5 12@(3131.5)x1
6000	J837-WW-VAL1, J837-WW-VAL2, J837-WW-VAL5	(餘料)12, 15, 18	2654.5	13	3	0	3	12@(473)x1 15@(623)x1 18@(623)x1
6000	J837-WW-VAL1, J837-WW-VAL2	13-18	2654.5		10	6	0	13-14@(623)x2 15@(3281.5)x1 16-17@(623)x2 18@(3281.5)x1