

工程指示 / 要求簡箋(E.I.)

工程指示編號：EI / 0333 / 19

修改版次：A

工程編號：J837 平台

工程名稱：觀塘 裕民坊平台

工程項目：鋁料加工圖(WINDOWWALL 入則位置)

收件人：生統

發件人：Leung Hin Wai

日期：27/03/2019

要求提供 / 確認 事項：

- |                                    |                                     |                               |
|------------------------------------|-------------------------------------|-------------------------------|
| <input type="checkbox"/> 初步鋁料 B.M. | <input type="checkbox"/> 加工拆圖，然後生產  | <input type="checkbox"/> 尺寸表  |
| <input type="checkbox"/> 正式鋁料 B.M. | <input type="checkbox"/> 技術上資料 / 指示 | <input type="checkbox"/> 報價   |
| <input type="checkbox"/> 配件 B.M.   | <input type="checkbox"/> 樣辦或貨品說明書   | <input type="checkbox"/> 分判合約 |
| <input type="checkbox"/> 其他：_____  |                                     |                               |

內容：

請按附頁加工，送地盤。

To: 梅 / 陳進華

請盡快安排附頁的圖紙先送地盤。

請在\_\_\_\_\_前完成上列要求。

附： - 1 + 5 頁

以上項目為：

- 原合約工程包                       原合約工程加 / 減賬                       新工程報價

原因：-

分發東莞各部門：

- ( ) 生產技術總監  連附件    ( ) 技術部     連附件    ( ) 生產部     連附件    ( ) 機械設計部  連附件  
 ( ) 採購部     連附件    ( ) 生產統籌部  連附件  
 ( ) 質檢部     連附件    ( ) 會計部     連附件    ( ) 報關組     連附件    ( ) 其他 \_\_\_\_\_  連附件

分發香港各部門：

- ( ) 行政部  連附件    ( ) 會計部  連附件    ( ) 統籌部  連附件    (✓) 工程部地盤科文(柄)  連附件  
 ( ) 採購部  連附件    ( ) QS 部     連附件    ( ) 維修部  連附件    ( ) 其他 \_\_\_\_\_  連附件

傳遞編號：

74760727/19

發件人簽署：

項目經理簽署：

EW0333/19 "H"

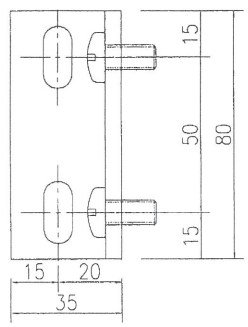
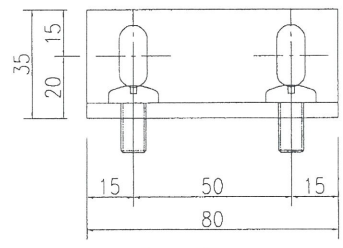
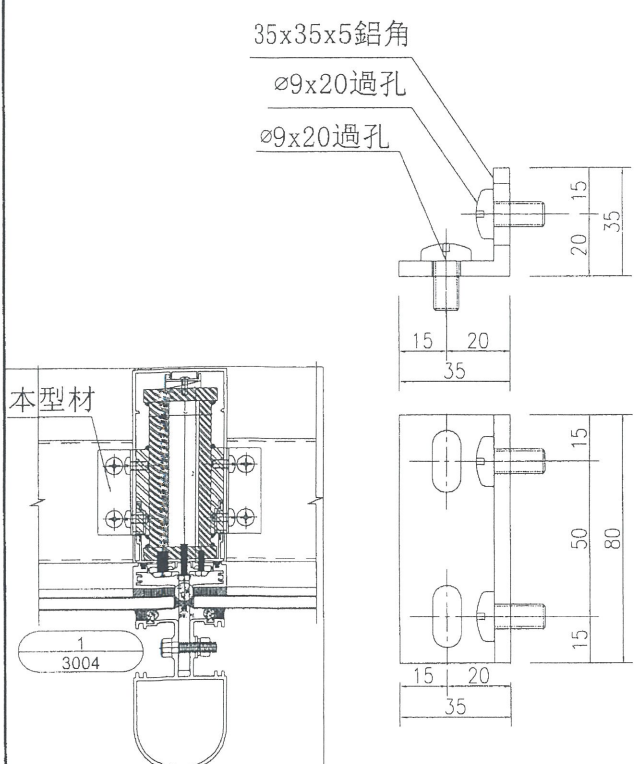
HK0727/19

EG-DWG3

 美特鋁質 有限公司 MIDI Aluminium Fabricator Ltd.			
工程號	J-837	地盤	觀塘

鋁角編號	數量
J837-WW-A02	78

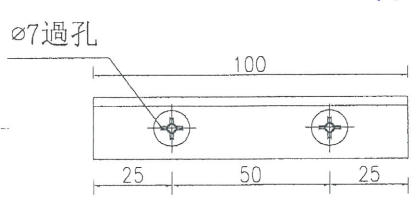
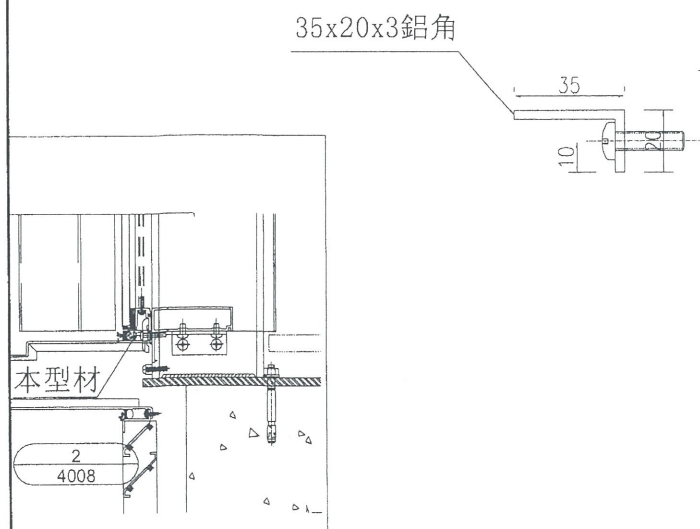
實用 72 件  
4 件後備



請組裝在 J837-WW-HAL9  
至  
J877-WW-HAL16  
才出貨

鋁角編號	數量
J837-WW-A03	40

實用 36 件  
2 件後備



請組裝在 J837-WW-HAL9  
J837-WW-HAL10  
J877-WW-HAL11  
J837-WW-HAL12  
才出貨

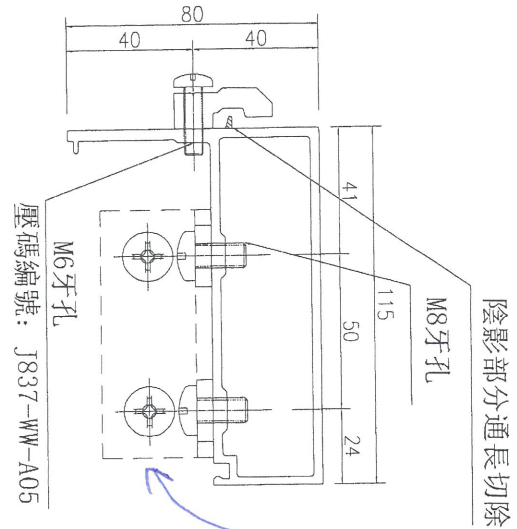
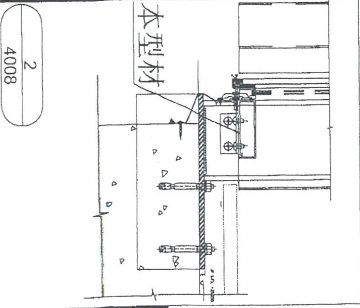
名稱	鋁角加工圖	制圖	吳禱瑜	2019.1.14	修改		
材料	詳細見加工圖	復核			日期		
顏色	MILL	批准			圖號	J837-WW-A02	

EG-DWG3

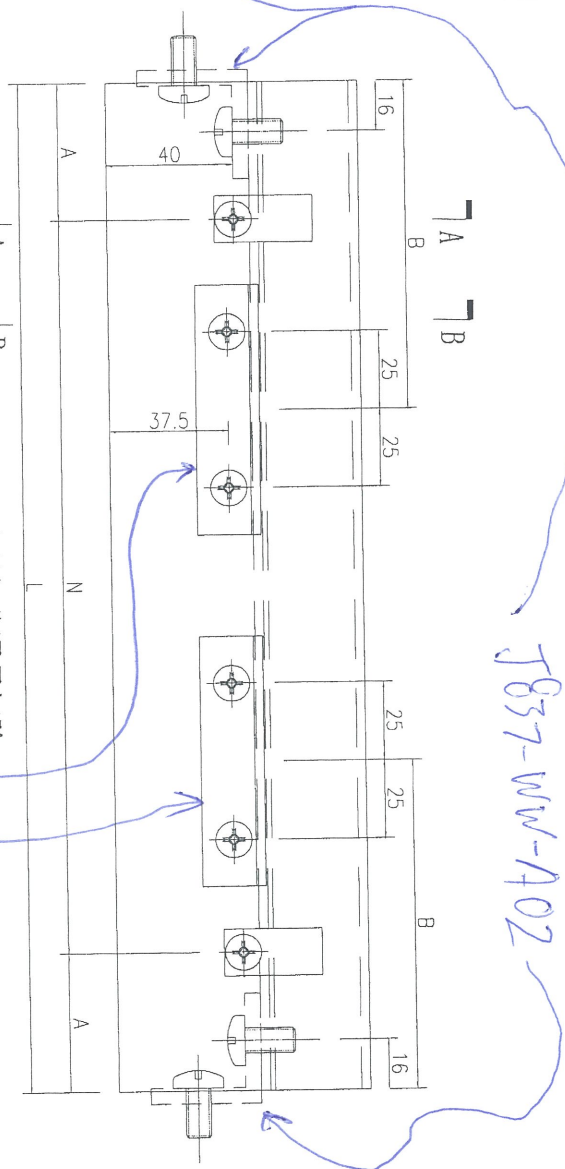


美特鋁質 有限公司  
MIDI Aluminium Fabricator Ltd.

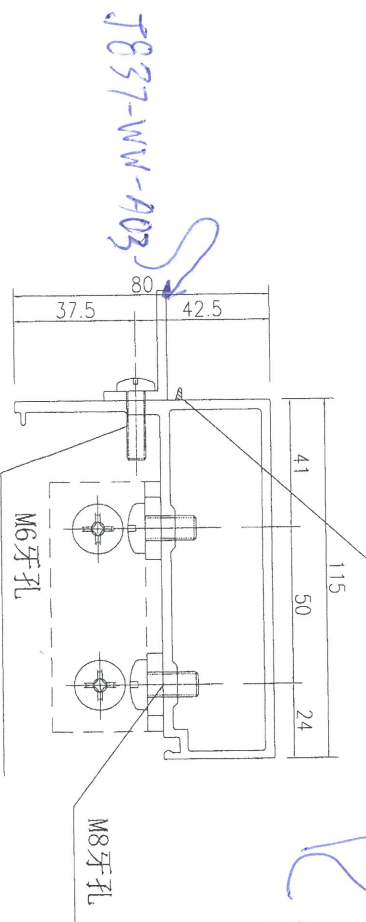
工程號 J-837 地盤 雙邊



SECTION A-A



SECTION B-B



SECTION B-B

序號	物料編號	長度L	數量	A	N	B
1	J837-WW-HAL9	1318	6	59	X	300
2	J837-WW-HAL10	1418	6	109	X	334.5
3	J837-WW-HAL11	1356	5	78	X	300

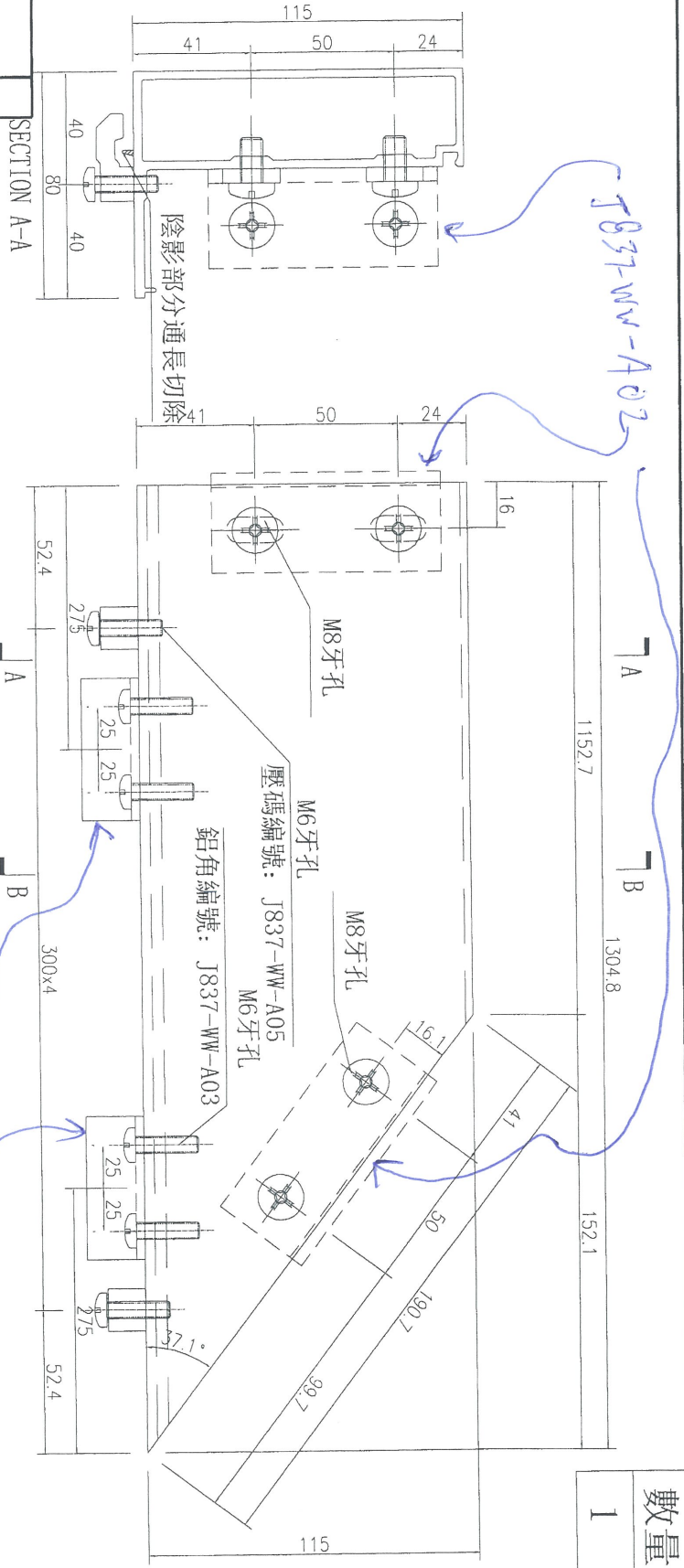
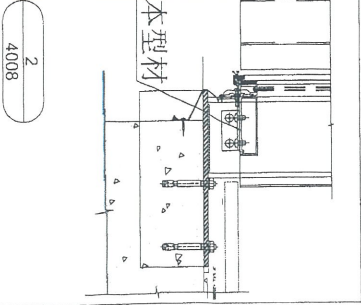
J837-WW-A03

J837-WW-A02

J837-WW-A02

名稱	底橫加工圖	制圖	吳禱瑜	2019.1.14	修改
材料	X85610	復核			日期
顏色	EC-DG-W333007RY(白)	批准			圖號 J837-WW-HAL9

工程號 J-837 地盤 觀塘



J837-WW-A02

J837-WW-A03

數量	1
----	---

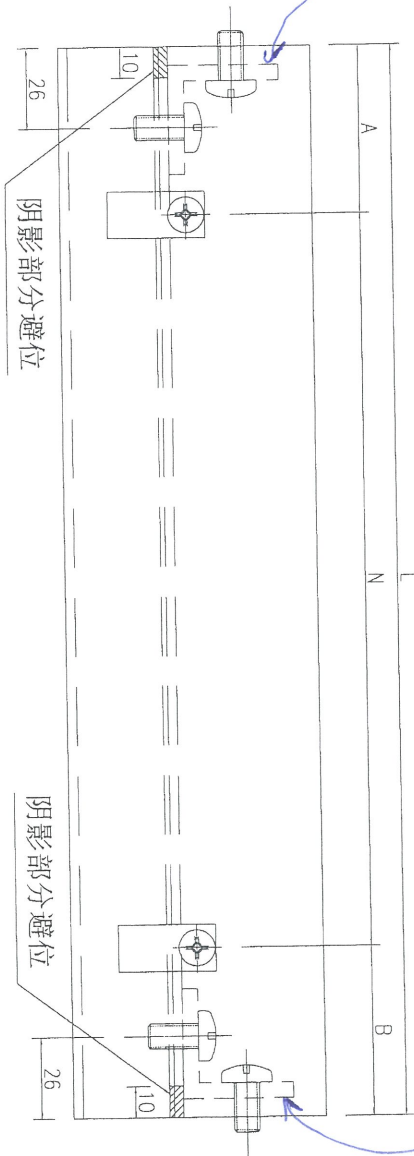
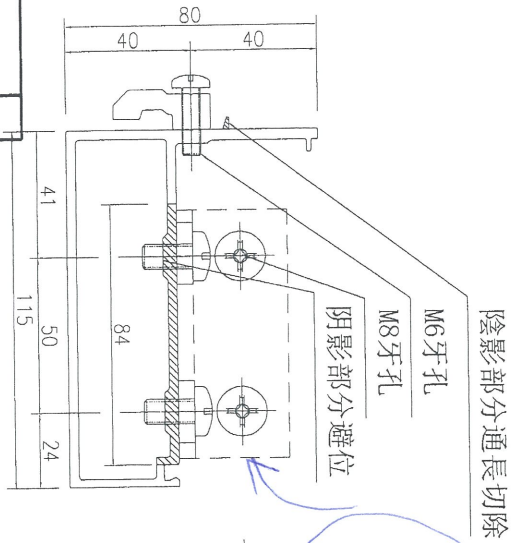
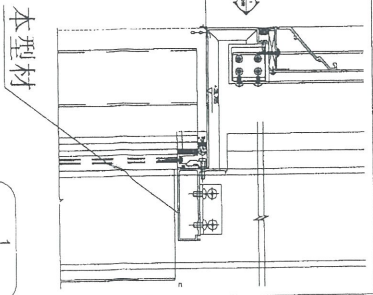
名稱	底橫加工圖	制圖	吳禱瑜	2019.1.14	修改	
材料	X85610	復核			日期	
顏色	EC-DG-W333007RY(白)	批准			圖號	J837-WW-HAL12

EG-DWG3



美特鋁質 有限公司  
MIDI Aluminium Fabricator Ltd.

工程號 J-837 地盤 觀塘



序號	物料編號	長度L	數量	A	N		B
1	J837-WW-HAL13	1338	6	69	300	X	4
2	J837-WW-HAL14	1438	6	119	300	X	4
3	J837-WW-HAL15	1376	5	88	300	X	4

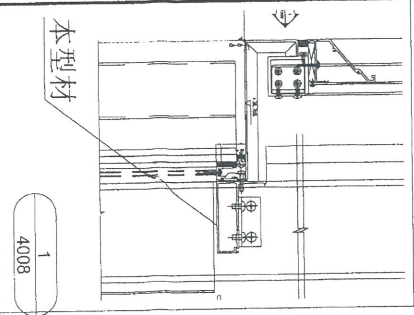
名稱	頂橫加工圖	制圖	吳禕瑜	2019.1.14	修改		
材料	X85611	復核			日期		
顏色	EC-DG-W333007RY(白)	批准			圖號	J837-WW-HAL13	

# EG-DWG3

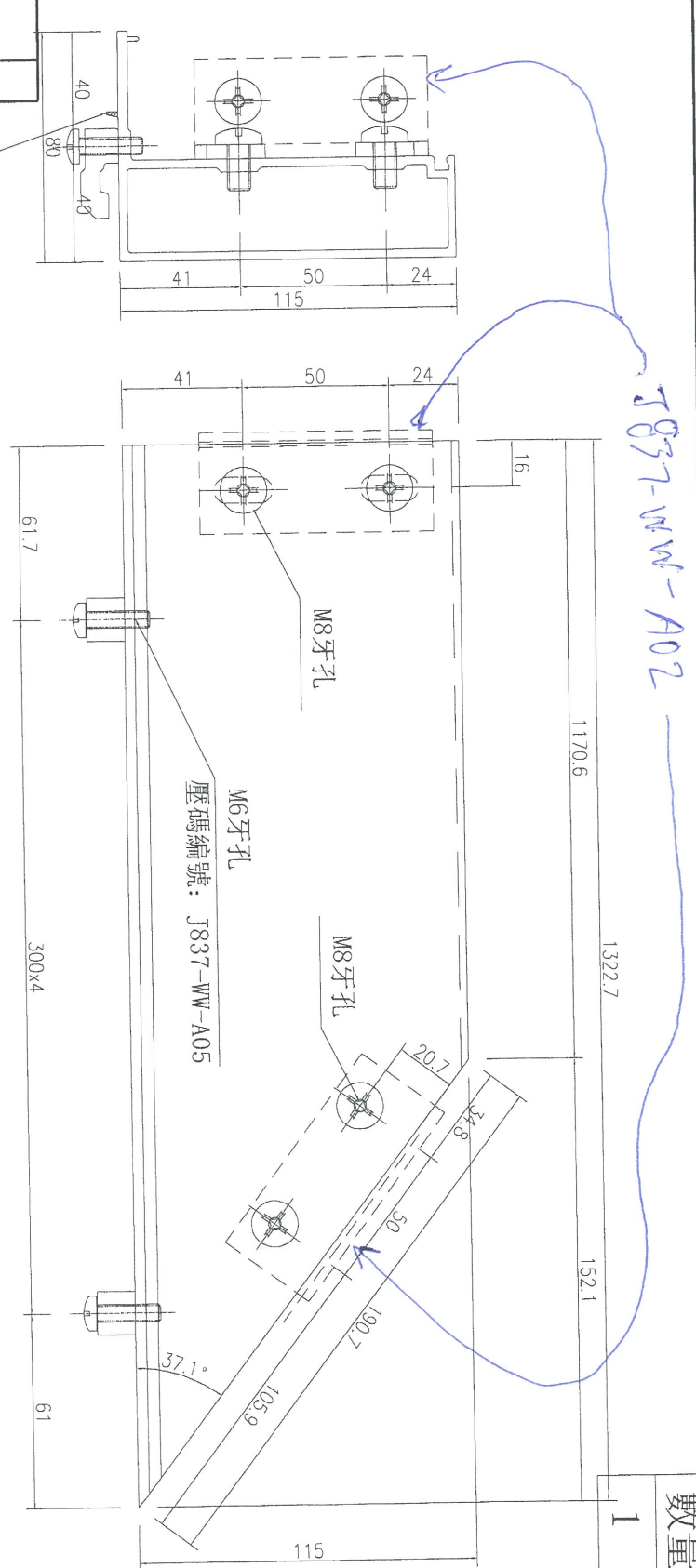


美特鋁質 有限公司  
MIDI Aluminium Fabricator Ltd.

工程號	J-837	地盤	觀塘
-----	-------	----	----



陰影部分通長切除



數量	1
----	---

名稱	頂橫加工圖	制圖	吳禕瑜	2019.1.14	修改	
材料	X85611	復核			日期	
顏色	EC-DG-W333007RY(白)	批准			圖號	J837-WW-HAL16