

工程指示 / 要求簡箋(E.I.)

工程指示編號：EI / 321 / 19 修改版次：-  
 工程編號：J837 平台 工程名稱：觀塘 裕民坊平台  
 工程項目：地盤用鐵件加工圖(大雨棚 和 小雨棚)  
 收件人：Maggie 發件人：Leung Hin Wai 日期：19/3 2019

要求提供 / 確認 事項：

- |                                    |                                     |                               |
|------------------------------------|-------------------------------------|-------------------------------|
| <input type="checkbox"/> 初步鋁料 B.M. | <input type="checkbox"/> 加工拆圖，然後生產  | <input type="checkbox"/> 尺寸表  |
| <input type="checkbox"/> 正式鋁料 B.M. | <input type="checkbox"/> 技術上資料 / 指示 | <input type="checkbox"/> 報價   |
| <input type="checkbox"/> 配件 B.M.   | <input type="checkbox"/> 樣辦或貨品說明書   | <input type="checkbox"/> 分判合約 |
| <input type="checkbox"/> 其他：_____  |                                     |                               |

內容：

請按附頁加工。(按即要求增加鐵件)

請在\_\_\_\_\_前完成上列要求。

附：-

1 + 2 頁

以上項目為：

- 原合約工程包                       原合約工程加 / 減賬                       新工程報價

原因：-

分發東莞各部門：

- ( ) 生產技術總監  連附件    ( ) 技術部     連附件    ( ) 生產部     連附件    ( ) 機械設計部  連附件  
 ( ) 採購部     連附件    ( ) 生產統籌部  連附件  
 ( ) 質檢部     連附件    ( ) 會計部     連附件    ( ) 報關組     連附件    ( ) 其他 \_\_\_\_\_  連附件

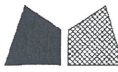
分發香港各部門：

- ( ) 行政部  連附件    ( ) 會計部  連附件    ( ) 統籌部  連附件    ( / ) 工程部地盤科文(柄)  連附件  
 ( ) 採購部  連附件    ( ) QS 部     連附件    ( ) 維修部  連附件    ( ) 其他 \_\_\_\_\_  連附件

傳遞編號：

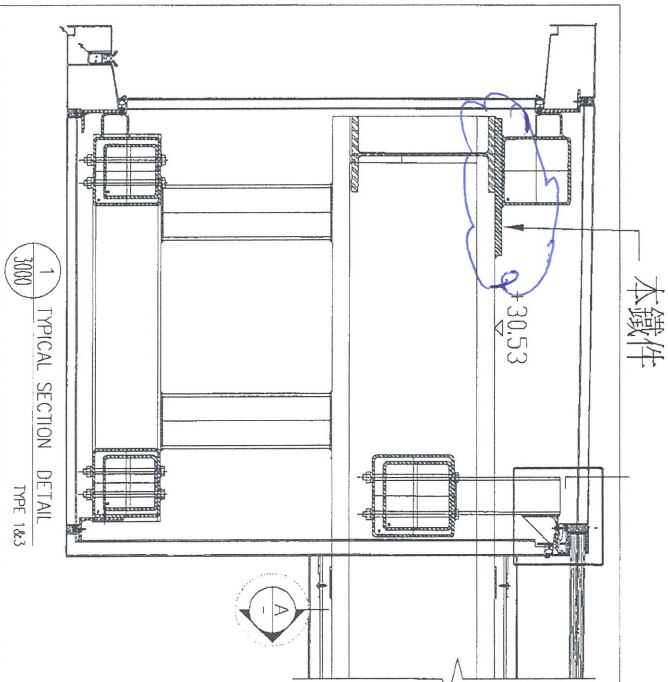
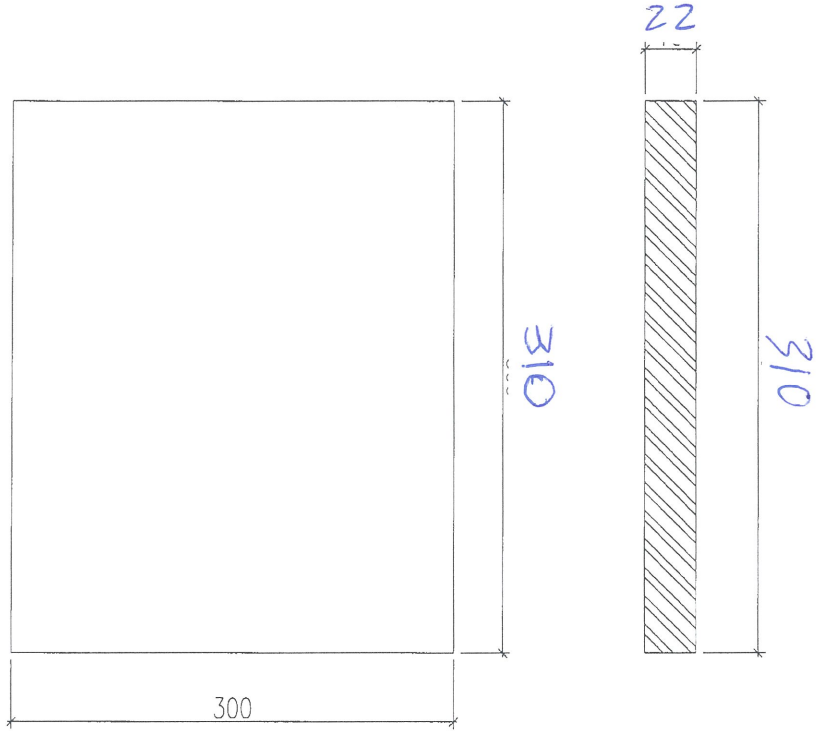
發件人簽署：

項目經理簽署：



美特鋁質 有限公司  
MIDI Aluminium Fabricator Ltd.

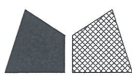
工程號	J-837	地盤	觀塘平臺
-----	-------	----	------



總重: 672kg  
零件重: 16kg

數量: 42

名稱	鐵件加工圖	制圖	黃漢卿	2019.1.15	修改		
材料	22mm厚鐵板	復核	王禮秋	2019.1.15	日期		
顏色	熱浸鋅	批准			圖號	J837-DC-1	

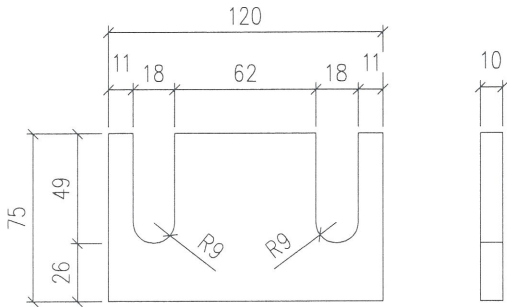


美特鋁質 有限公司  
MIDI Aluminium Fabricator Ltd.

工程號 J837 地盤 觀塘

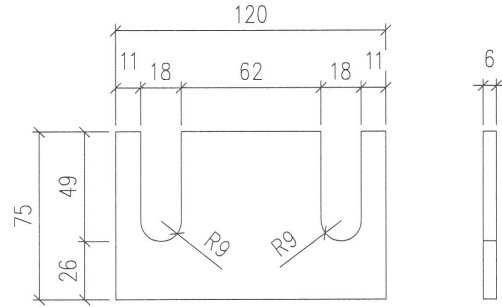
编号:J837-AB-01

数量:160件  
單件重量 0.71kg  
總重量 113.6kg



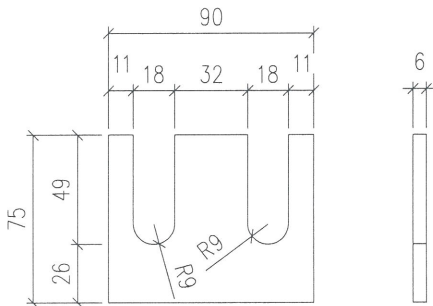
编号:J837-AB-02

数量:160件  
單件重量 0.42kg  
總重量 67.2kg



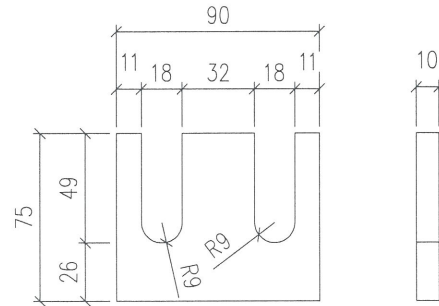
编号:J837-AB-11

数量:270件  
單件重量 0.32kg  
總重量 86.4kg



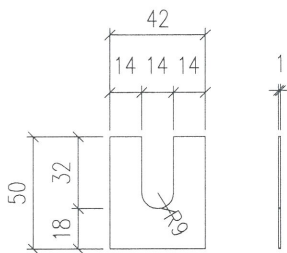
编号:J837-AB-12

数量:270件  
單件重量 0.51kg  
總重量 137.7kg



编号:J837-AB-03

数量:900件  
單件重量 0.017kg  
總重量 15.3kg



名稱	鐵件加工圖	制圖	曾建平	2018-09-19	修改		
材料	10/6/1厚鐵板	復核			日期		
顏色	熱浸鋅	批准			圖號	J837-AB-XX	