

工程指示 / 要求簡箋(E.I.)

工程指示編號：EI / 0256 / 19

修改版次：-

工程編號：J837 平台

工程名稱：觀塘 裕民坊平台

工程項目：鋁摺件加工圖 (Glass Wall 位置)

收件人：生統

發件人：Leung Hin Wai

日期：25/02/2019

要求提供 / 確認 事項：

- | | | |
|------------------------------------|-------------------------------------|-------------------------------|
| <input type="checkbox"/> 初步鋁料 B.M. | <input type="checkbox"/> 加工拆圖，然後生產 | <input type="checkbox"/> 尺寸表 |
| <input type="checkbox"/> 正式鋁料 B.M. | <input type="checkbox"/> 技術上資料 / 指示 | <input type="checkbox"/> 報價 |
| <input type="checkbox"/> 配件 B.M. | <input type="checkbox"/> 樣辦或貨品說明書 | <input type="checkbox"/> 分判合約 |
| <input type="checkbox"/> 其他：_____ | | |

內容：

請按附頁加工，送地盤。

請在_____前完成上列要求。

附：- 1+63頁

以上項目為：

- 原合約工程包 原合約工程加 / 減賬 新工程報價

原因：-

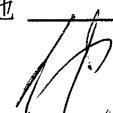
分發東莞各部門：

- () 生產技術總監 連附件 () 技術部 連附件 () 生產部 連附件 () 機械設計部 連附件
 () 採購部 連附件 () 生產統籌部 連附件
 () 質檢部 連附件 () 會計部 連附件 () 報關組 連附件 () 其他 _____ 連附件


分發香港各部門：

- () 行政部 連附件 () 會計部 連附件 () 統籌部 連附件 (✓) 工程部地盤科文(柄) 連附件
 () 採購部 連附件 () QS 部 連附件 () 維修部 連附件 () 其他 _____ 連附件

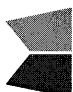
傳遞編號：HK0456

發件人簽署：

項目經理簽署：

 美特鋁質有限公司 MIDI Aluminium Fabricator Ltd.		工程號: J837 地 盤: 觀塘平台 項目類別: GLASS WALL 地盤用鋁板B.M.表	計算: 曾建平 核對: 批准:	日期: 2019/02/22 日期: 日期:	送呈: 施哥 副本:
BM編號:		總展開面積: 495.18		總V.F.: 0.00	此BM依據 2019-02-19施工圖計算

序號	修改標示	鋁板編號	鋁板名稱	噴塗顏色	實用	後備	總數	單位	單件V.F. (M2)	總V.F. (M2)	單件展開面積(M2)	總展開面積 (M2)	
1		J837-GW-FS01	1.5mm 厚鋁板	鉻化處理	50	0	50	件			0.39	19.38	
2		J837-GW-FS02			10	0	10	件				0.44	4.38
3		J837-GW-FS03			10	0	10	件				0.37	3.71
4		J837-GW-FS04			10	0	10	件				0.37	3.71
5		J837-GW-FS05			20	0	20	件				2.87	57.34
6		J837-GW-FS06			60	0	60	件				3.29	197.51
7		J837-GW-FS07			35	0	35	件				1.99	69.68
8		J837-GW-FS08			1	0	1	件				1.50	1.50
9		J837-GW-FS09			4	0	4	件				3.58	14.33
10		J837-GW-FS10			2	0	2	件				2.31	4.62
11		J837-GW-FS11			1	0	1	件				2.15	2.15
12		J837-GW-FS12			1	0	1	件				2.27	2.27
13		J837-GW-FS13			11	0	11	件				0.32	3.54
14		J837-GW-FS14			1	0	1	件				2.24	2.24
15		J837-GW-FS15			2	0	2	件				2.09	4.18
16		J837-GW-FS16			6	0	6	件				2.47	14.80
17		J837-GW-FS17			5	0	5	件				0.41	2.04
18		J837-GW-FS18			69	0	69	件				0.26	17.72
19		J837-GW-FS19			15	0	15	件				0.25	3.74
20		J837-GW-FS20			15	0	15	件				0.90	13.46
21		J837-GW-FS21			5	0	5	件				1.55	7.73
22		J837-GW-FS22			13	0	13	件				1.13	14.73
23		J837-GW-FS23			1	0	1	件				0.86	0.86
24		J837-GW-FS24			1	0	1	件				0.32	0.32
25		J837-GW-FS25			1	0	1	件				0.89	0.89
26		J837-GW-FS26			1	0	1	件				0.60	0.60


 美特鋁質有限公司 MIDI Aluminium Fabricator Ltd.		工程號: J837	計算: 曾建平	日期: 2019/02/22	送呈: 施哥
地盤: 觀塘平台		核對:	日期:	副本:	
項目類別: GLASS WALL		批准:	日期:		
BM編號:		總展開面積: 495.18		總V.F.:	0.00
		此BM依據 2019-02-19施工圖計算			

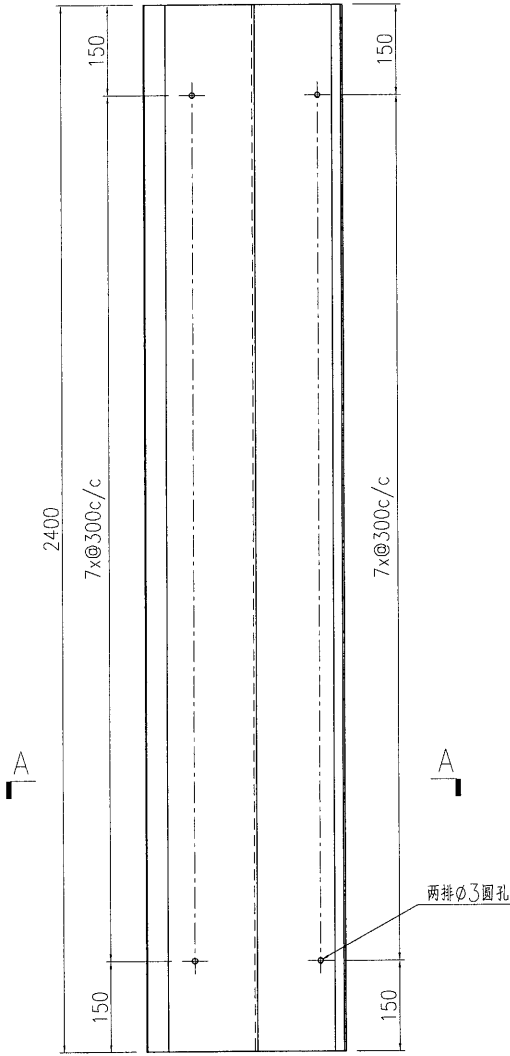
序號	修改標示	鋁板編號	鋁板名稱	噴塗顏色	實用	後備	總數	單位	單件V.F. (M2)	總V.F. (M2)	單件展開面積(M2)	總展開面積 (M2)	
27		J837-GW-FS27	1.5mm 厚鋁板	鉻化處理	1	0	1	件			0.89	0.89	
28		J837-GW-FS28			1	0	1	件				0.46	0.46
29		J837-GW-FS29			1	0	1	件				0.29	0.29
30		J837-GW-FS30			3	0	3	件				0.29	0.87
31		J837-GW-FS31			2	0	2	件				0.30	0.59
32		J837-GW-FS32			2	0	2	件				0.29	0.58
33		J837-GW-FS33			2	0	2	件				0.25	0.50
34		J837-GW-FS34			3	0	3	件				0.25	0.75
35		J837-GW-FS35			2	0	2	件				0.25	0.50
36		J837-GW-FS36			2	0	2	件				0.25	0.50
37		J837-GW-FS37			2	0	2	件				0.42	0.84
38		J837-GW-FS38			12	0	12	件				1.41	16.91
39		J837-GW-FS39	3	0	3	件				0.57	1.70		
40		J837-GW-FS40	3	0	3	件				0.79	2.37		
41		J837-GW-FS41	3	0	3	件				0.00	0.00		
42						392	件			0.00		495.18	

圖則登記表
DRAWING REGISTER

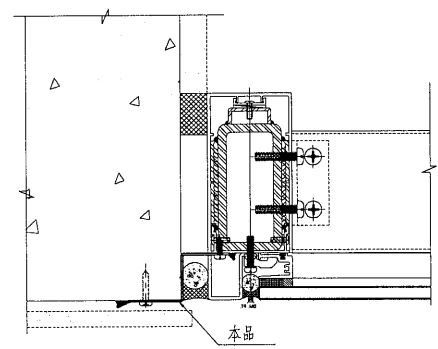
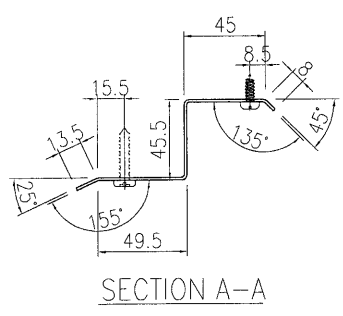
圖則登記表 DRAWING REGISTER		接收日期 Receiving Date (適用於客戶圖則)									
工程名稱 Project Title: 觀塘平台	年										
GLASS WALL 防水件拆圖	月										
工程編號 Project No: J-837	日										
分發予 Distributed To		發出日期 Issued Date									
		年	19								
		月	2								
		日	22								
圖則編號 Drg. No.	圖則名稱 Drawing Title	修訂編號 Revision No.									
J837-GW-FS31	铝板加工圖	-									
J837-GW-FS32	铝板加工圖	-									
J837-GW-FS33	铝板加工圖	-									
J837-GW-FS34	铝板加工圖	-									
J837-GW-FS35	铝板加工圖	-									
J837-GW-FS36	铝板加工圖	-									
J837-GW-FS37	铝板加工圖	-									
J837-GW-FS38	铝板加工圖	-									
J837-GW-FS39	铝板加工圖	-									
J837-GW-FS40	铝板加工圖	-									
J837-GW-FS41	铝板加工圖	-									
J837-GW-WZ20	防水件安裝位置圖	-									
J837-GW-WZ21	防水件安裝位置圖	-									
J837-GW-WZ22	防水件安裝位置圖	-									
J837-GW-WZ23	防水件安裝位置圖	-									
J837-GW-WZ24	防水件安裝位置圖	-									
J837-GW-WZ25	防水件安裝位置圖	-									
J837-GW-WZ26	防水件安裝位置圖	-									
J837-GW-WZ27	防水件安裝位置圖	-									
J837-GW-WZ28	防水件安裝位置圖	-									
J837-GW-WZ29	防水件安裝位置圖	-									
J837-GW-WZ30	防水件安裝位置圖	-									
J837-GW-WZ31	防水件安裝位置圖	-									
J837-GW-WZ32	防水件安裝位置圖	-									
J837-GW-WZ33	防水件安裝位置圖	-									
J837-GW-WZ34	防水件安裝位置圖	-									
J837-GW-WZ35	防水件安裝位置圖	-									
J837-GW-WZ36	防水件安裝位置圖	-									
J837-GW-WZ37	防水件安裝位置圖	-									

EG-DWG3

 美特鋁質 有限公司 MIDI Aluminium Fabricator Ltd.	产品编号	L(MM)	数量	A	B	C	D	E	N	M
			50							
工程號	J837	地盤	觀塘平台							



两排 ϕ 3圆孔



节点号:2/2002

名稱	鋁板加工圖	制圖	曾建平	2019-02-18	修改			
材料	1.5mm厚鋁板	復核			日期			
顏色	鉻化處理	批准			圖號	J837-GW-FS01		

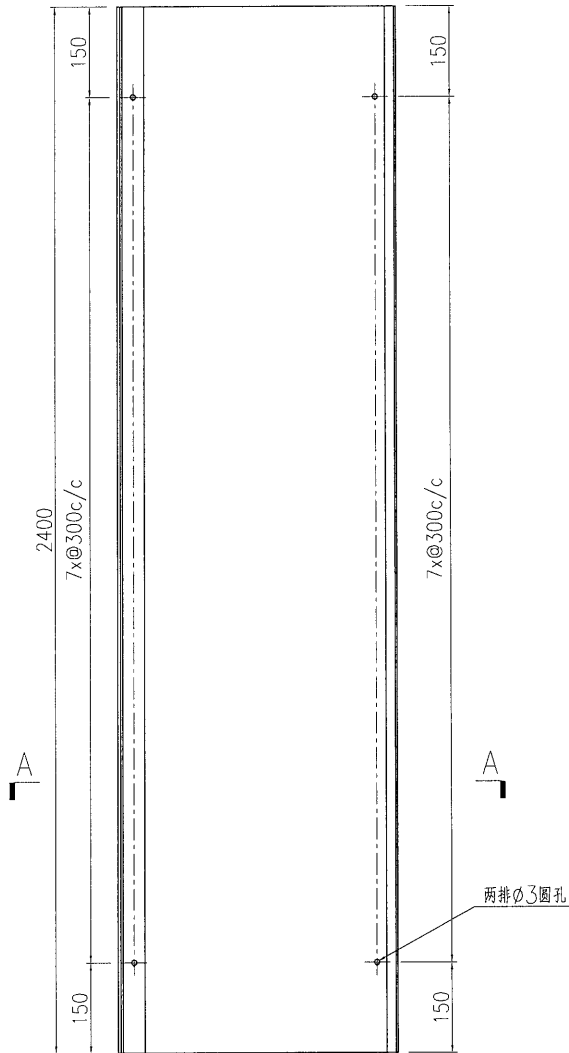
EG-DWG3



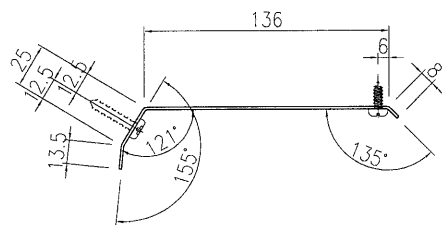
美特鋁質有限公司
MIDI Aluminium Fabricator Ltd.

产品编号	L(MM)	数量	A	B	C	D	E	N	M
		10							

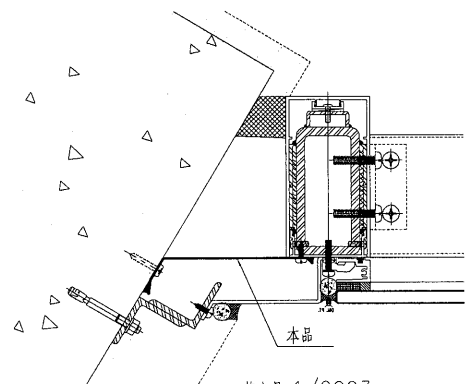
工程號	J837	地盤	觀塘平台
-----	------	----	------



两排 $\phi 3$ 圆孔



SECTION A-A



节点号:1/2003

名稱	鋁板加工圖	制圖	曾建平	2019-02-18	修改			
材料	1.5mm厚鋁板	復核			日期			
顏色	鉻化處理	批准			圖號	J837-GW-FS02		

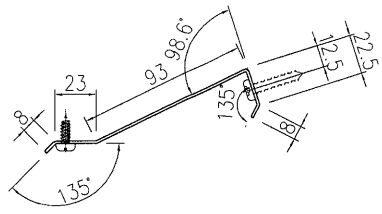
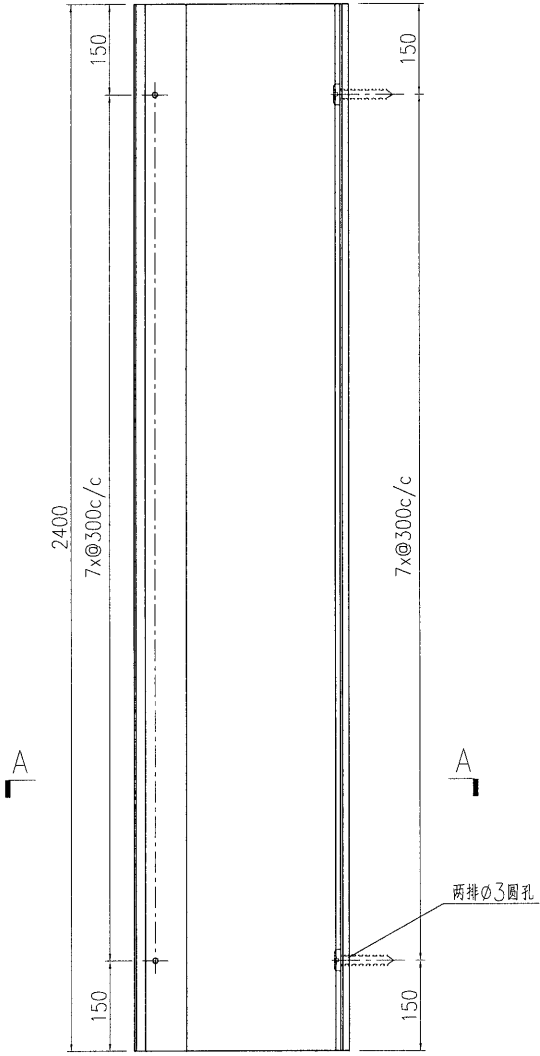
EG-DWG3



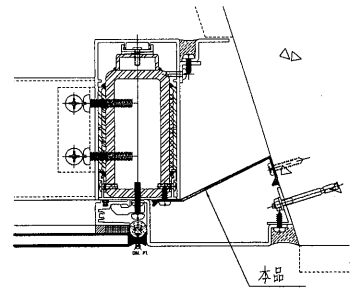
美特鋁質 有限公司
MIDI Aluminium Fabricator Ltd.

产品编号	L(MM)	数量	A	B	C	D	E	N	M
		10							

工程號	J837	地盤	觀塘平台
-----	------	----	------



SECTION A-A



节点号:3/2003

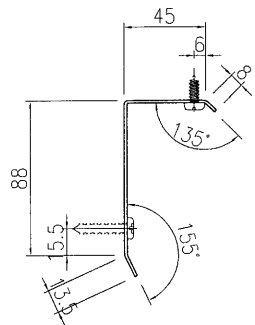
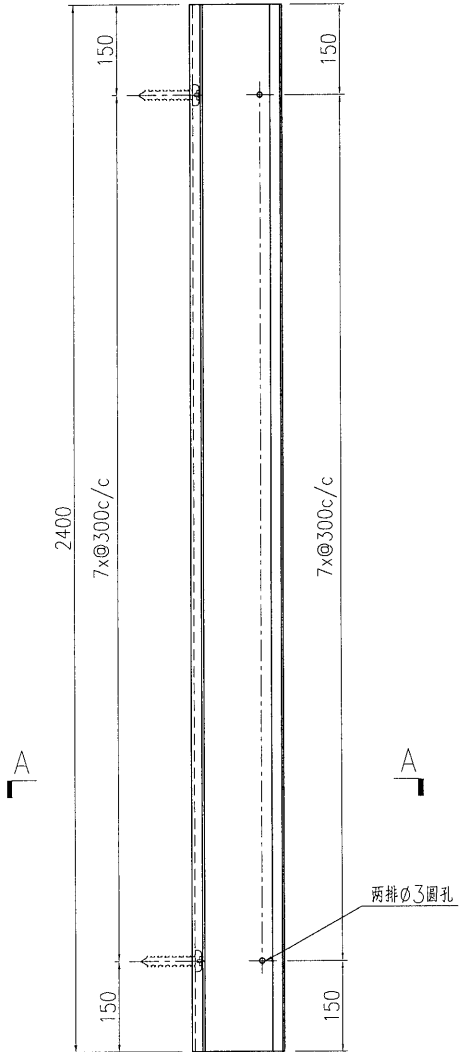
名稱	鋁板加工圖	制圖	曾建平	2019-02-18	修改			
材料	1.5mm厚鋁板	復核			日期			
顏色	鉻化處理	批准			圖號	J837-GW-FS03		



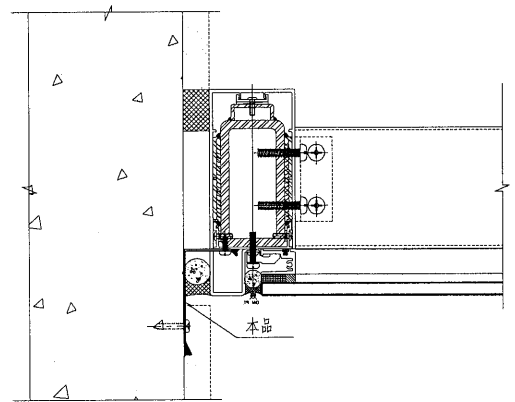
美特鋁質 有限公司
MIDI Aluminium Fabricator Ltd.

产品编号	L(MM)	数量	A	B	C	D	E	N	M
		10							

工程號	J837	地盤	觀塘平台
-----	------	----	------




SECTION A-A

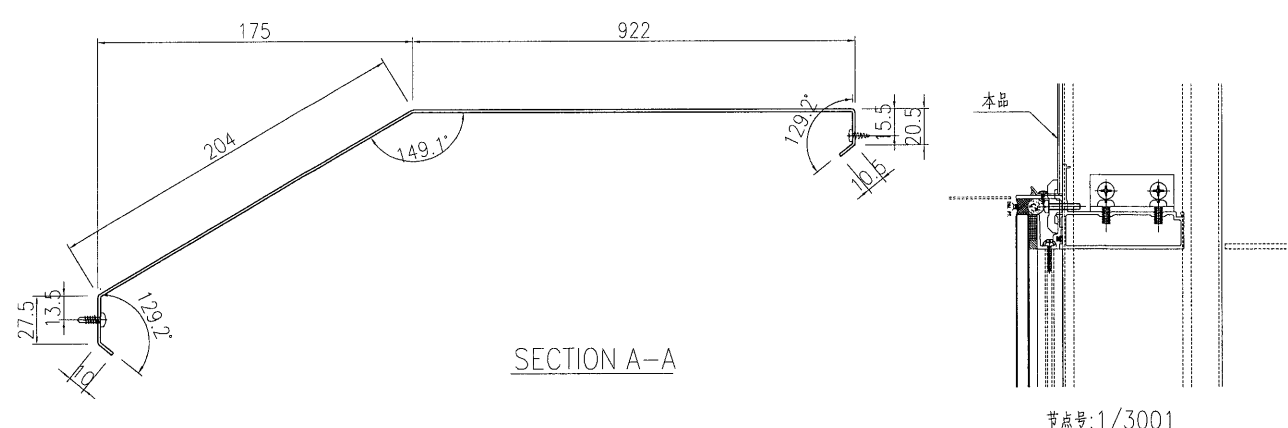
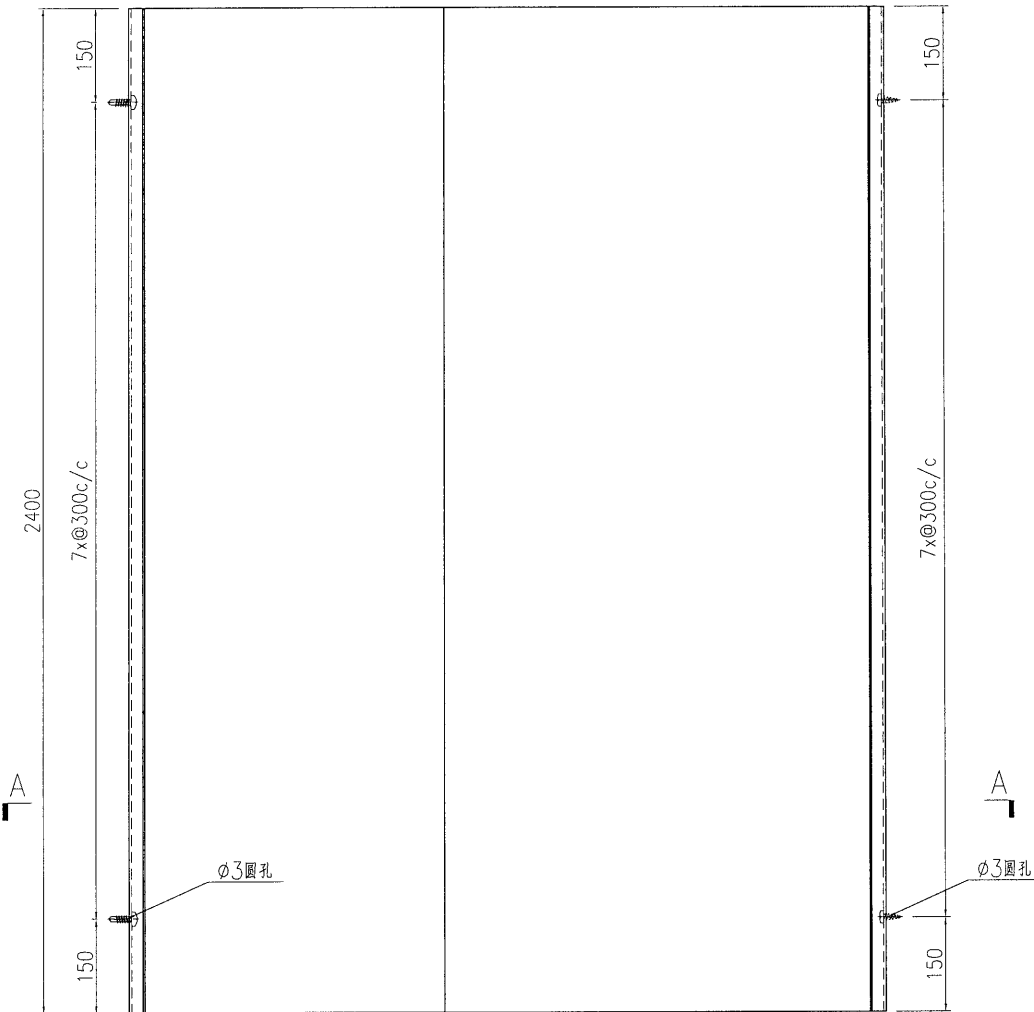


节点号: 1/2004

名稱	鋁板加工圖	制圖	曾建平	2019-02-18	修改			
材料	1.5mm厚鋁板	復核			日期			
顏色	鉻化處理	批准			圖號	J837-GW-FS04		


EG-DWG3

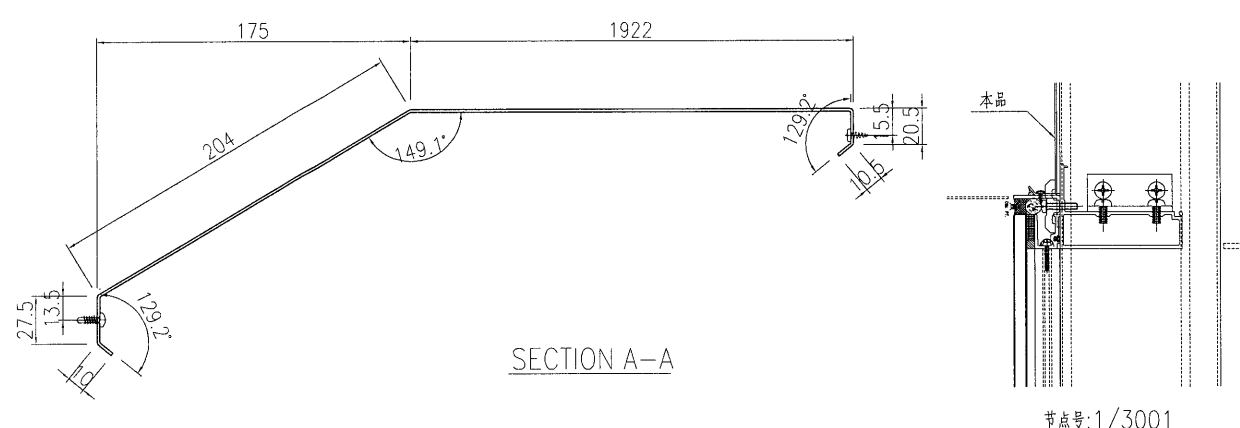
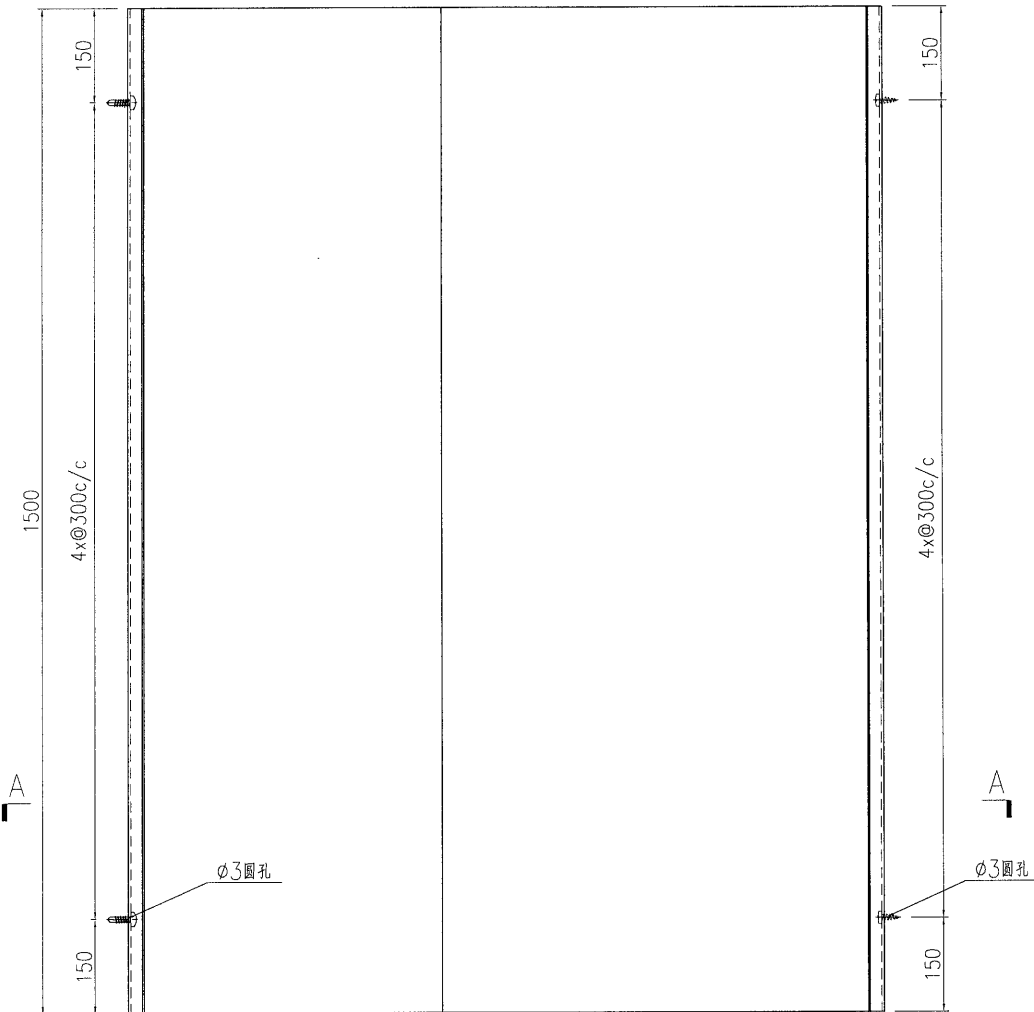
 美特鋁質 有限公司 MIDI Aluminium Fabricator Ltd.	产品编号	L(MM)	数量	A	B	C	D	E	N	M	
			20								
工程號	J837	地盤	觀塘平台								



名稱	鋁板加工圖	制圖	曾建平	2019-02-18	修改			
材料	1.5mm厚鋁板	復核			日期			
顏色	鉻化處理	批准			圖號	J837-GW-FS05		

EG-DWG3

 美特鋁質 有限公司 MIDI Aluminium Fabricator Ltd.	产品编号	L(MM)	数量	A	B	C	D	E	N	M
			60							
工程號	J837	地盤	觀塘平台							



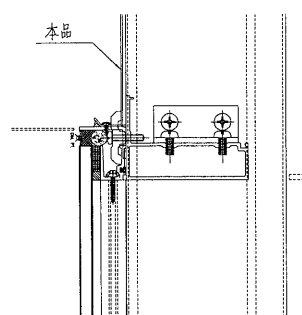
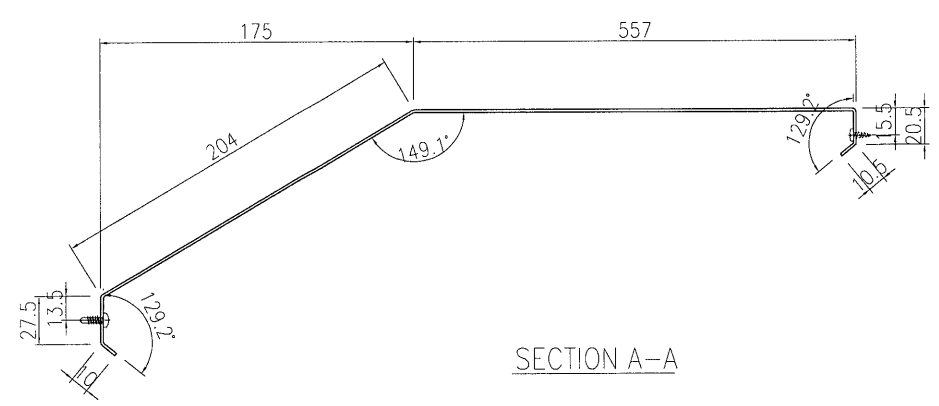
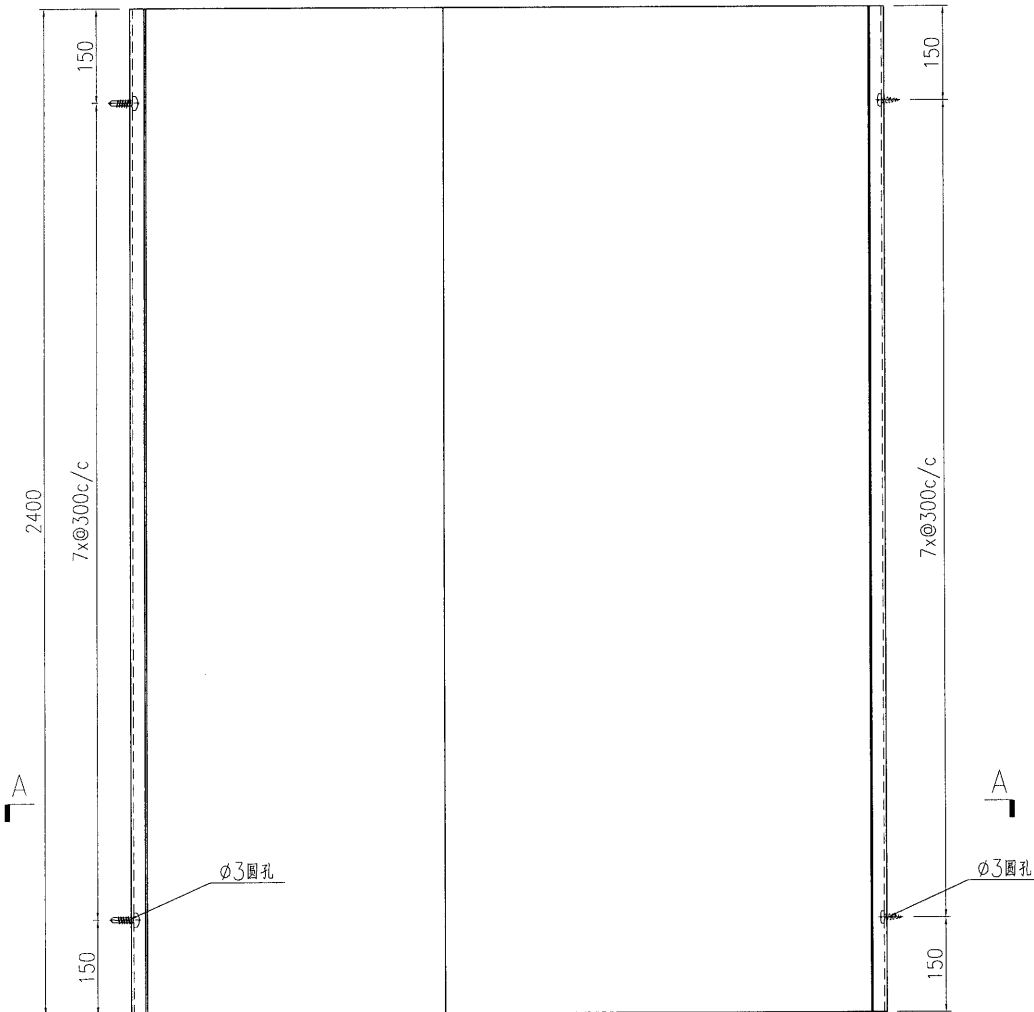
名稱	鋁板加工圖	制圖	曾建平	2019-02-18	修改			
材料	1.5mm厚鋁板	復核			日期			
顏色	鉻化處理	批准			圖號	J837-GW-FS06		



美特鋁質 有限公司
MIDI Aluminium Fabricator Ltd.

产品编号	L(MM)	数量	A	B	C	D	E	N	M
		35							

工程號	J837	地盤	觀塘平台
-----	------	----	------



节点号:1/3001

名稱	鋁板加工圖	制圖	曾建平	2019-02-18	修改			
材料	1.5mm厚鋁板	復核			日期			
顏色	鉻化處理	批准			圖號	J837-GW-FS07		

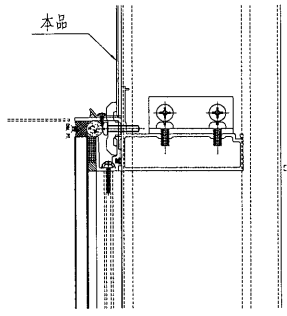
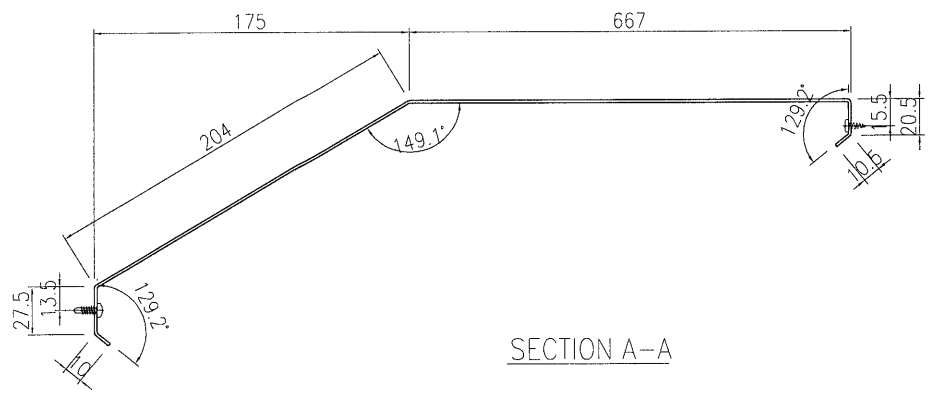
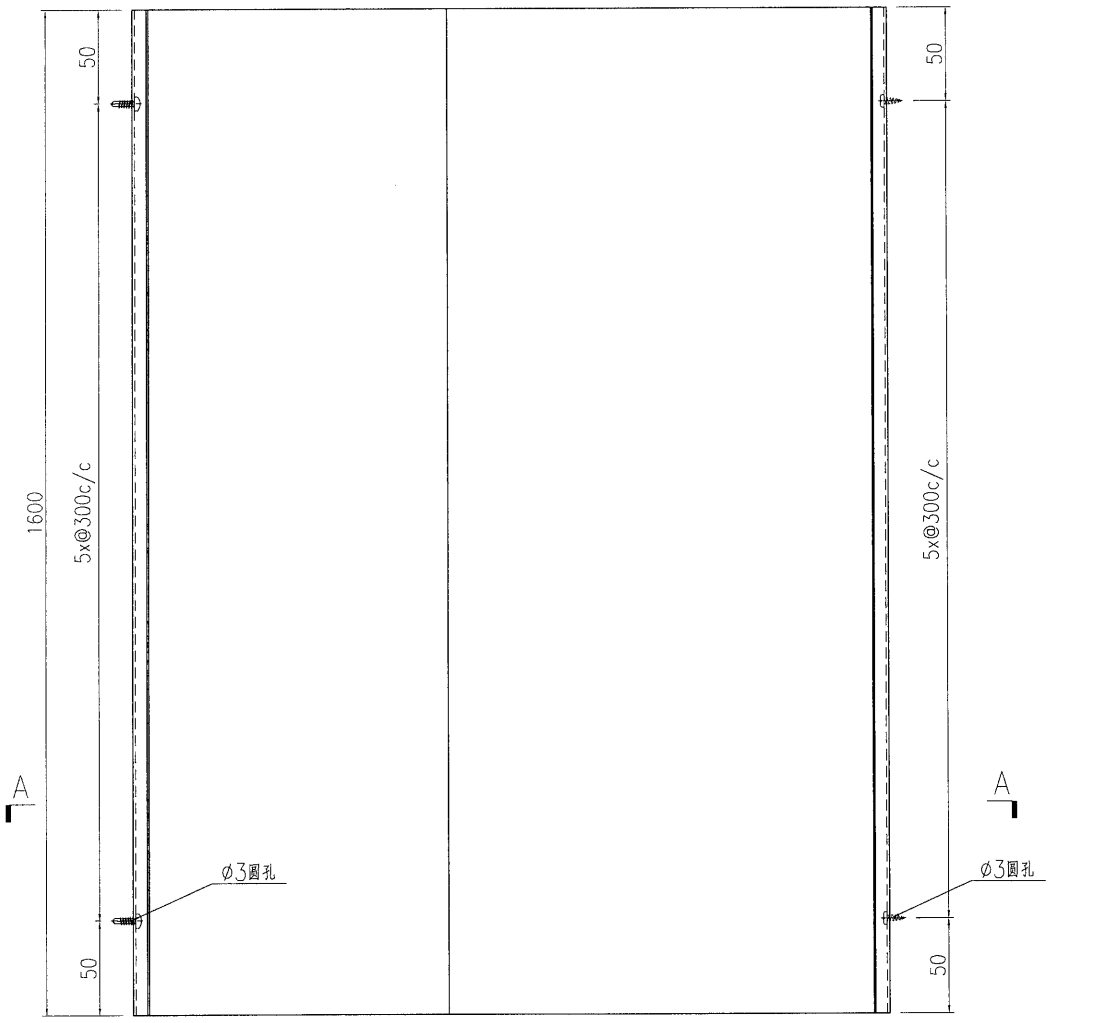
EG-DWG3



美特鋁質有限公司
MIDI Aluminium Fabricator Ltd.

产品编号	L(MM)	数量	A	B	C	D	E	N	M
		1							

工程號	J837	地盤	觀塘平台
-----	------	----	------

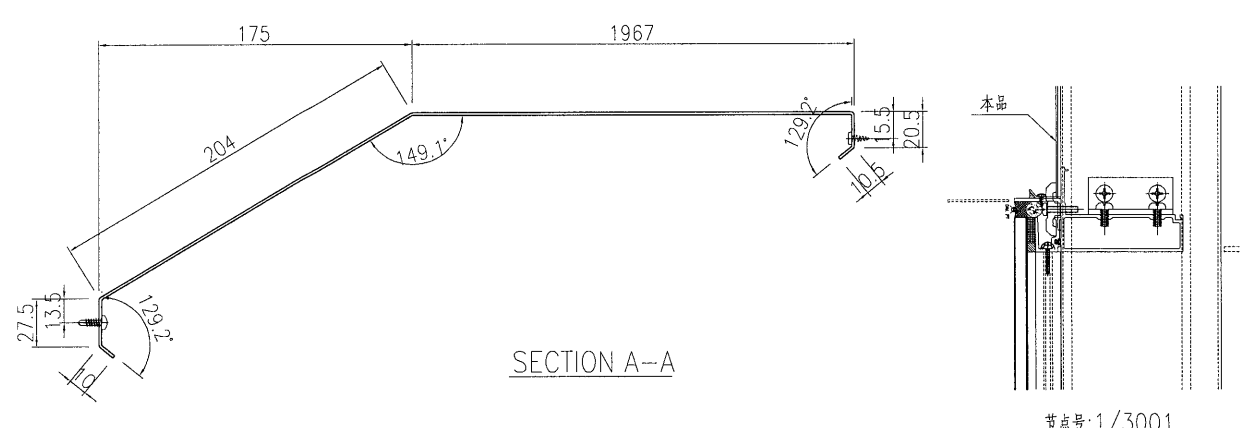
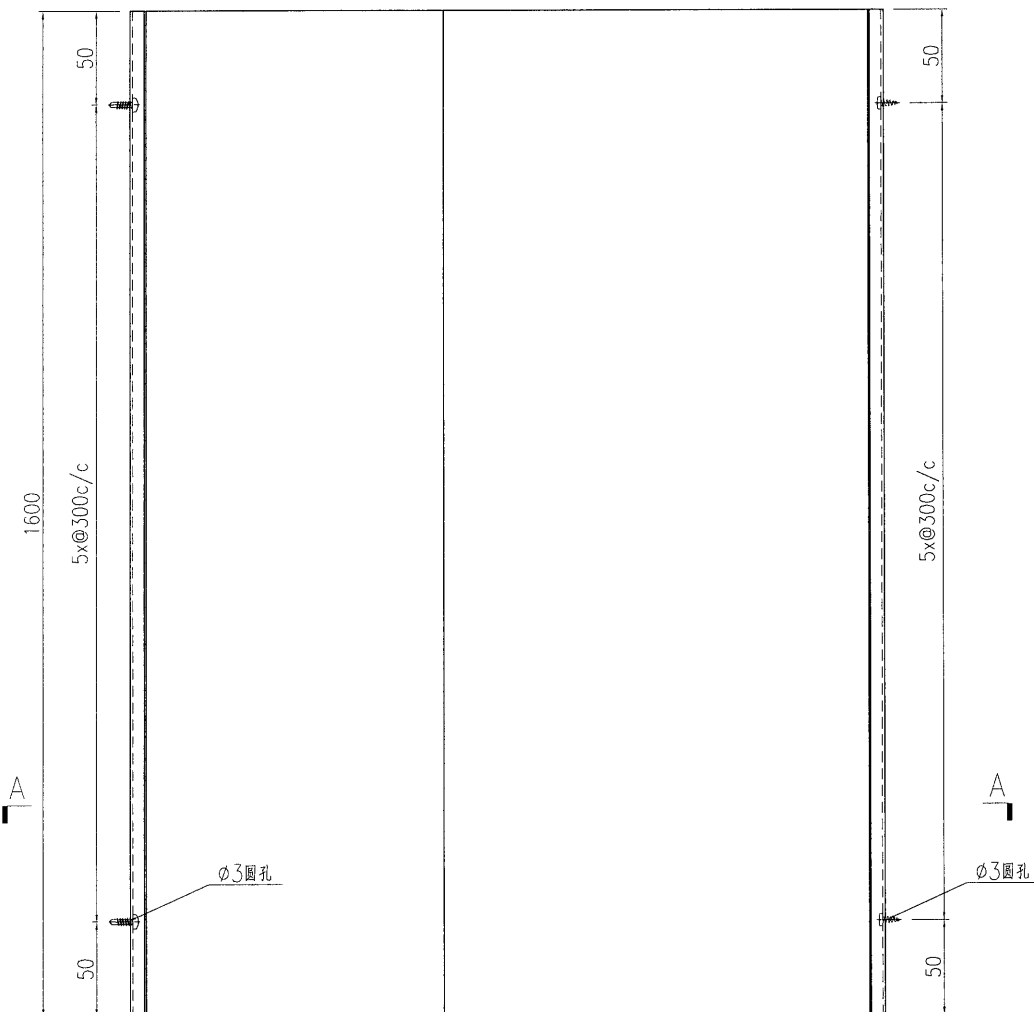


名稱	鋁板加工圖	制圖	曾建平	2019-02-18	修改			
材料	1.5mm厚鋁板	復核			日期			
顏色	鉻化處理	批准			圖號	J837-GW-FS08		

EG-DWG3

 美特鋁質 有限公司 MIDI Aluminium Fabricator Ltd.			
工程號	J837	地盤	觀塘平台

产品编号	L(MM)	数量	A	B	C	D	E	N	M
		4							



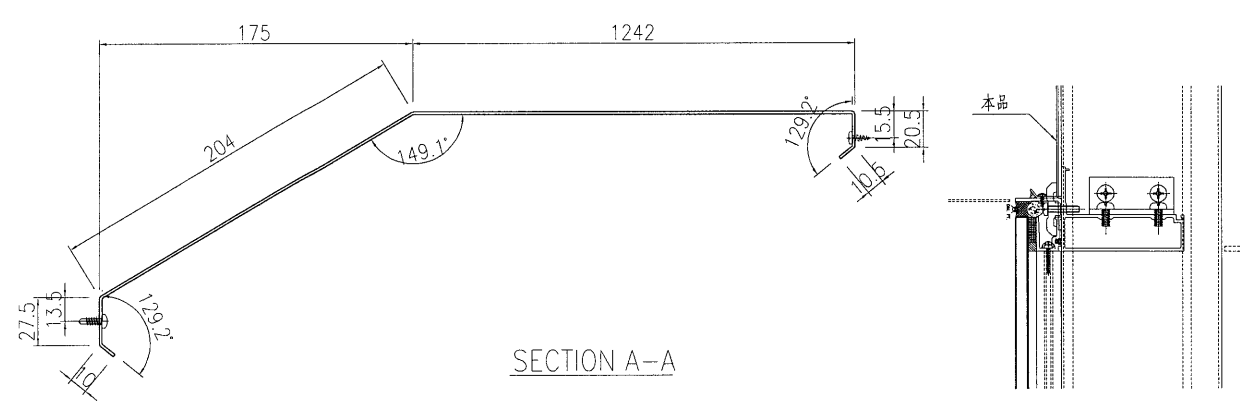
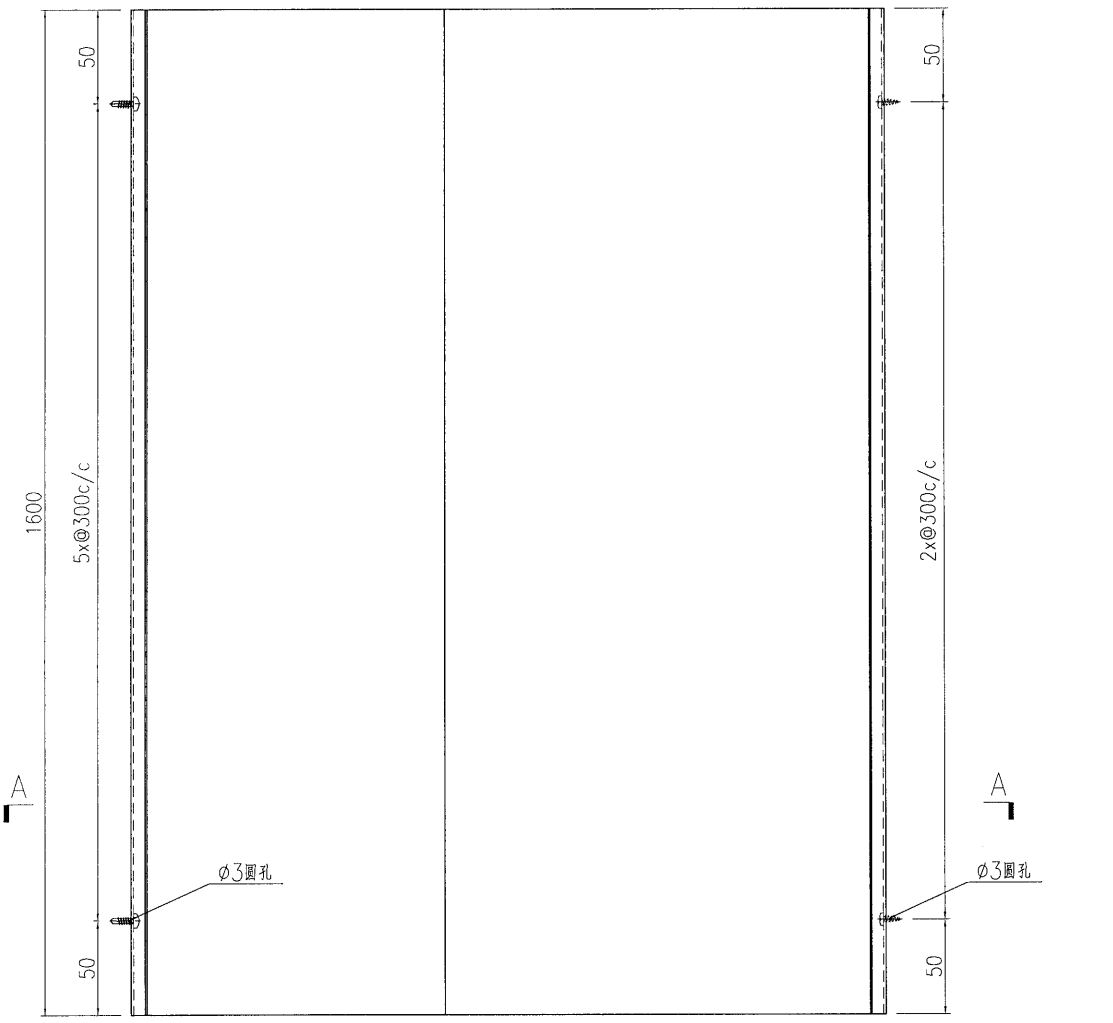
名稱	鋁板加工圖	制圖	曾建平	2019-02-18	修改			
材料	1.5mm厚鋁板	復核			日期			
顏色	鉻化處理	批准			圖號	J837-GW-FS09		

EG-DWG3

 美特鋁質有限公司 MIDI Aluminium Fabricator Ltd.	产品编号	L(MM)	数量	A	B	C	D	E	N	M
	工程號	J837	地盤	觀塘平台						

产品编号	L(MM)	数量	A	B	C	D	E	N	M
		1							


工程號	J837	地盤	觀塘平台
-----	------	----	------



节点号: 1/3001

名稱	鋁板加工圖	制圖	曾建平	2019-02-18	修改			
材料	1.5mm厚鋁板	復核			日期			
顏色	鉻化處理	批准			圖號	J837-GW-FS12		

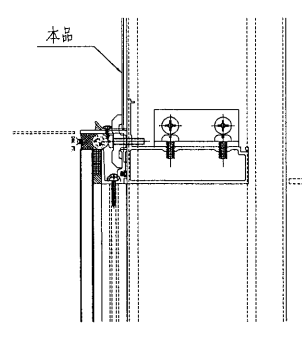
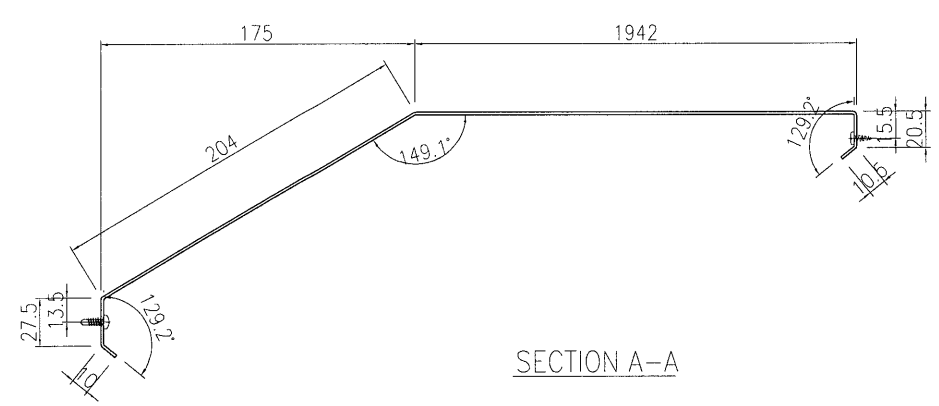
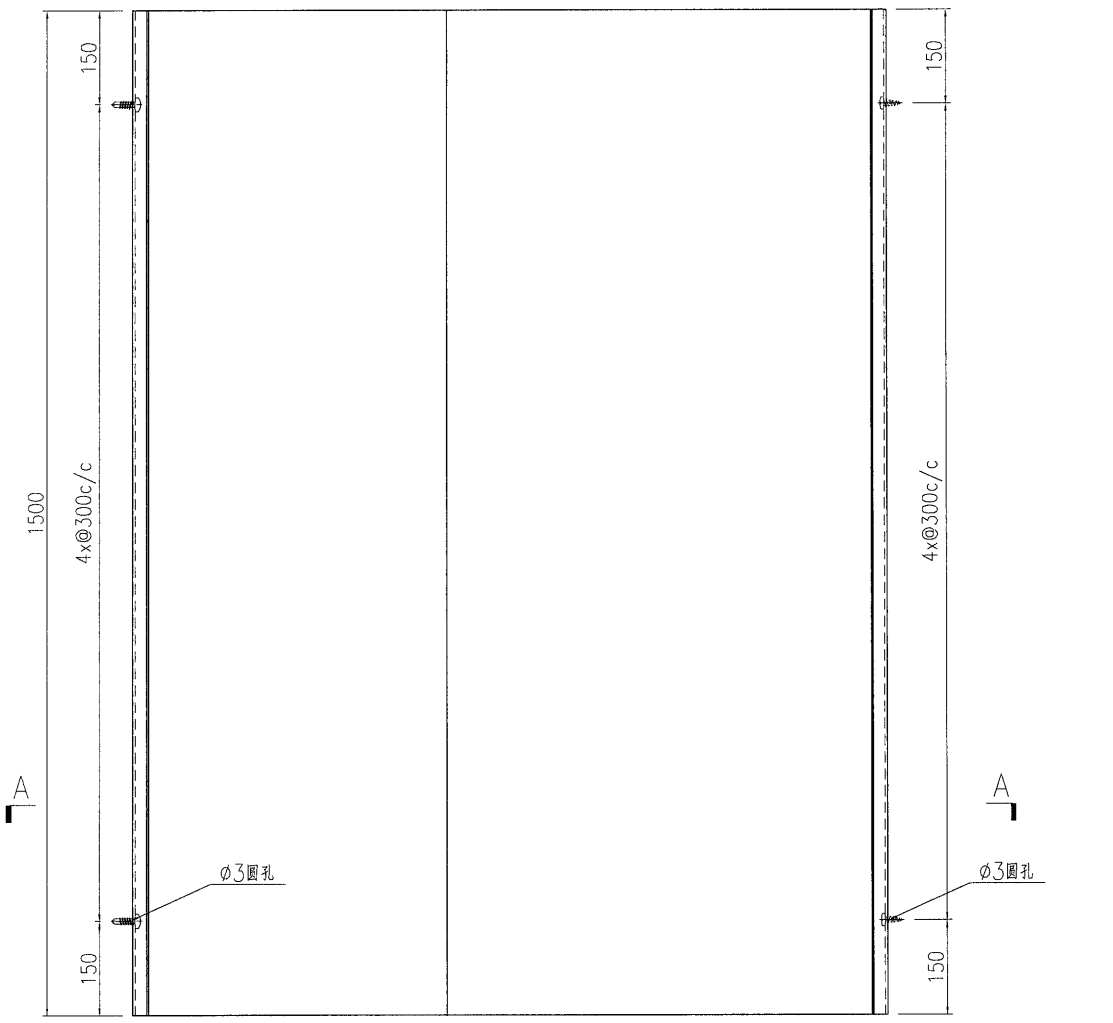
EG-DWG3



美特鋁質 有限公司
MIDI Aluminium Fabricator Ltd.

工程號	J837	地盤	觀塘平台
-----	------	----	------

产品编号	L(MM)	数量	A	B	C	D	E	N	M
		11							



名稱	鋁板加工圖	制圖	曾建平	2019-02-18	修改		
材料	1.5mm厚鋁板	復核			日期		
顏色	鉻化處理	批准			圖號	J837-GW-FS13	

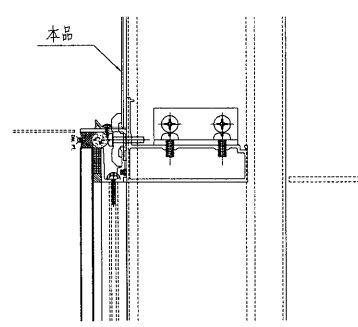
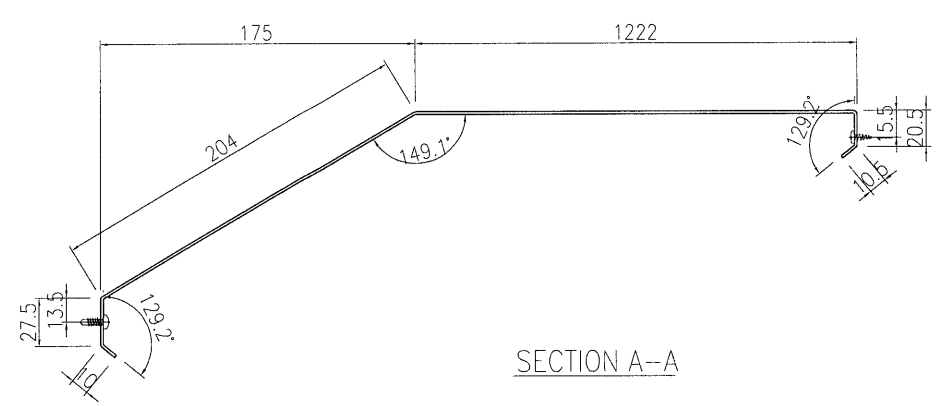
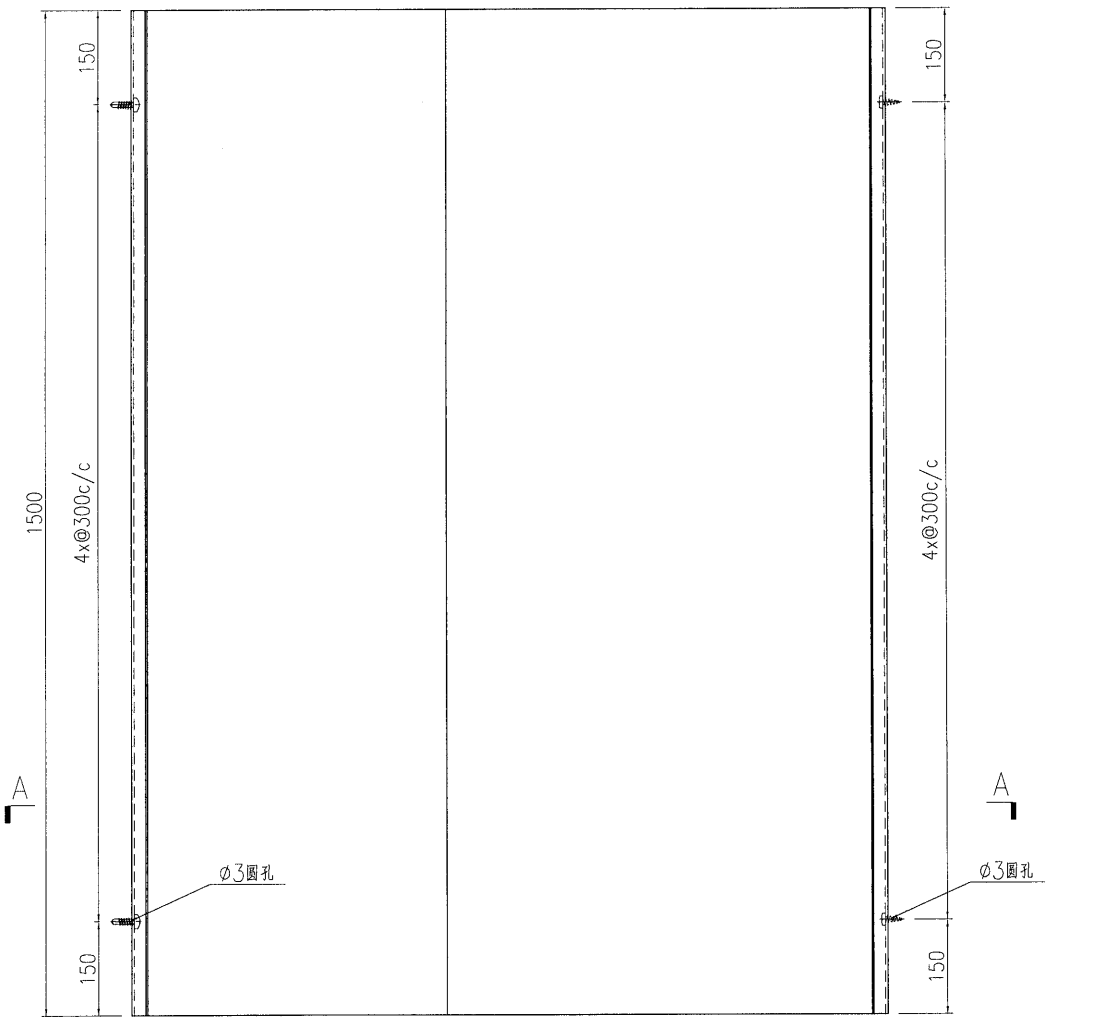
EG-DWG3



美特鋁質 有限公司
MIDI Aluminium Fabricator Ltd.

工程號	J837	地盤	觀塘平台
-----	------	----	------

产品编号	L(MM)	数量	A	B	C	D	E	N	M
		1							



节点号: 1/3001

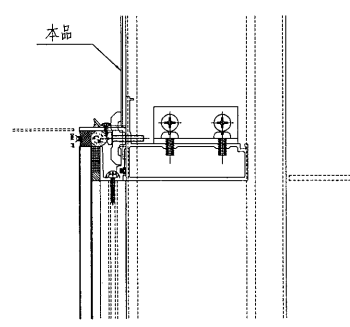
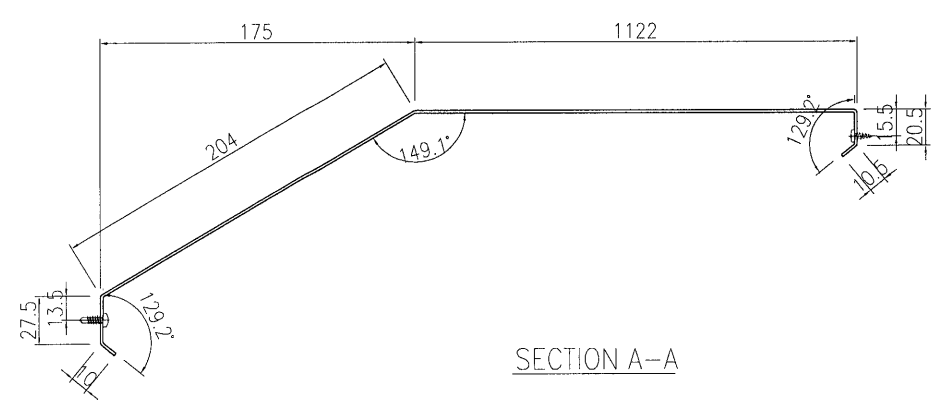
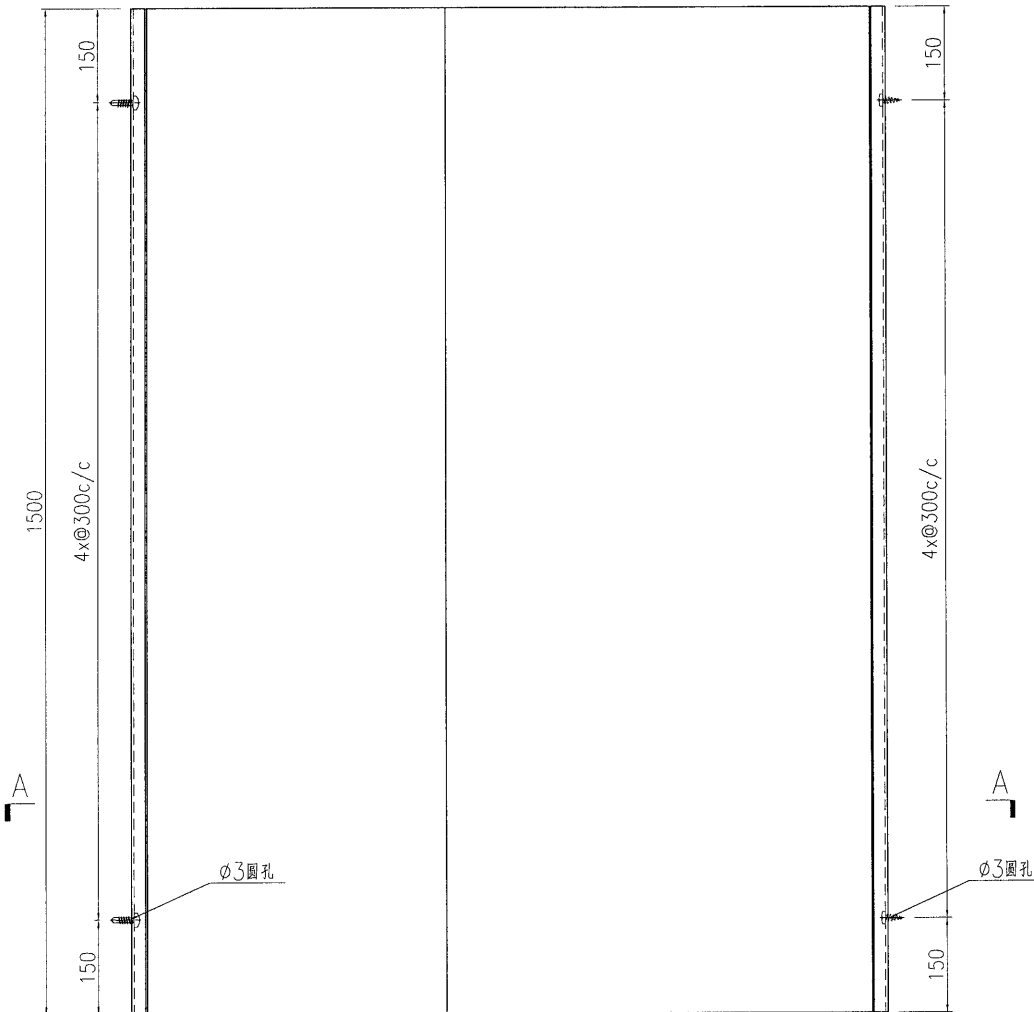
名稱	鋁板加工圖	制圖	曾建平	2019-02-18	修改			
材料	1.5mm厚鋁板	復核			日期			
顏色	鉻化處理	批准			圖號	J837-GW-FS14		

EG-DWG3

 美特鋁質有限公司 MIDI Aluminium Fabricator Ltd.	产品编号	L(MM)	数量	A	B	C	D	E	N	M
	工程號	J837	地盤	觀塘平台						

产品编号	L(MM)	数量	A	B	C	D	E	N	M
		2							


工程號	J837	地盤	觀塘平台
-----	------	----	------

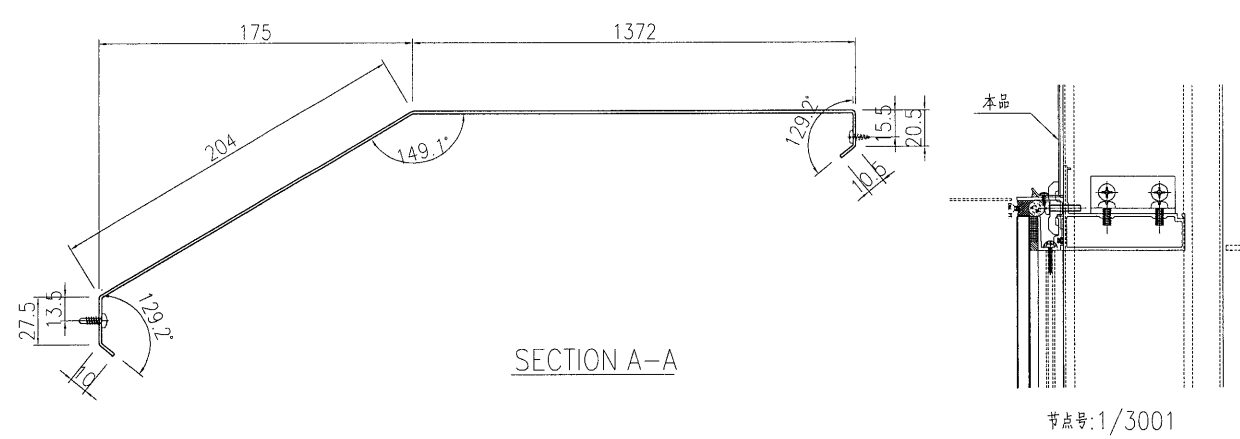
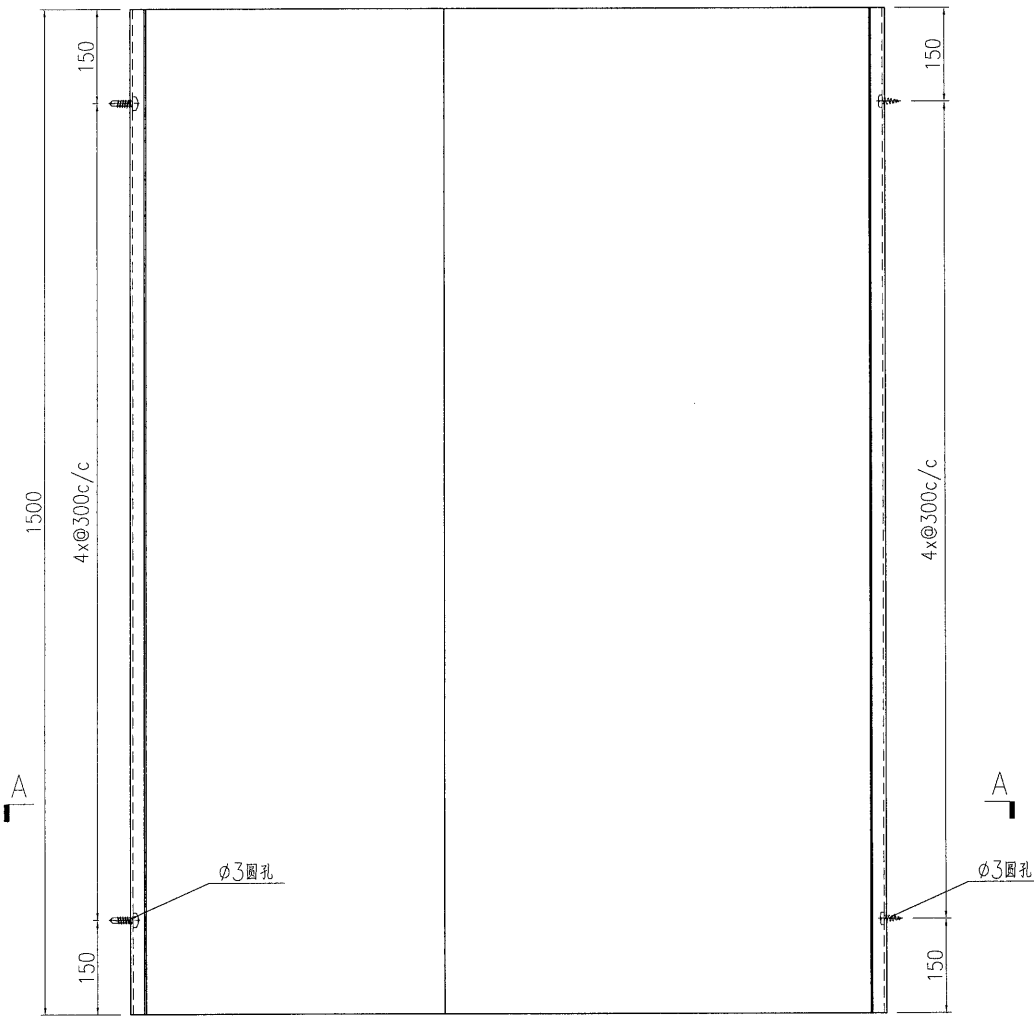


节点号:1/3001

名稱	鋁板加工圖	制圖	曾建平	2019-02-18	修改			
材料	1.5mm厚鋁板	復核			日期			
顏色	鉻化處理	批准			圖號	J837-GW-FS15		

EG-DWG3

 美特鋁質有限公司 MIDI Aluminium Fabricator Ltd.	产品编号	L(MM)	数量	A	B	C	D	E	N	M	
			6								
工程號	J837	地盤	觀塘平台								



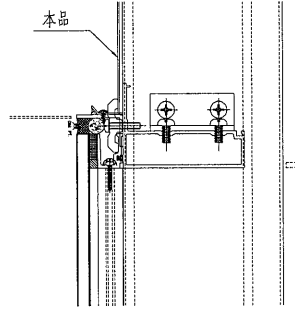
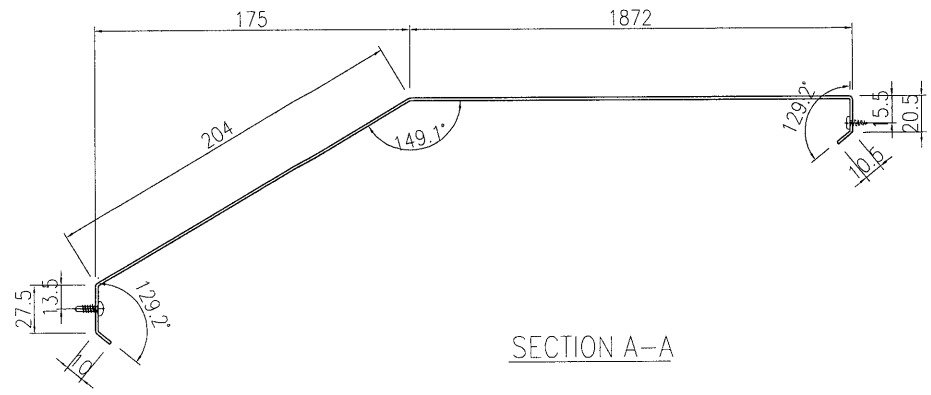
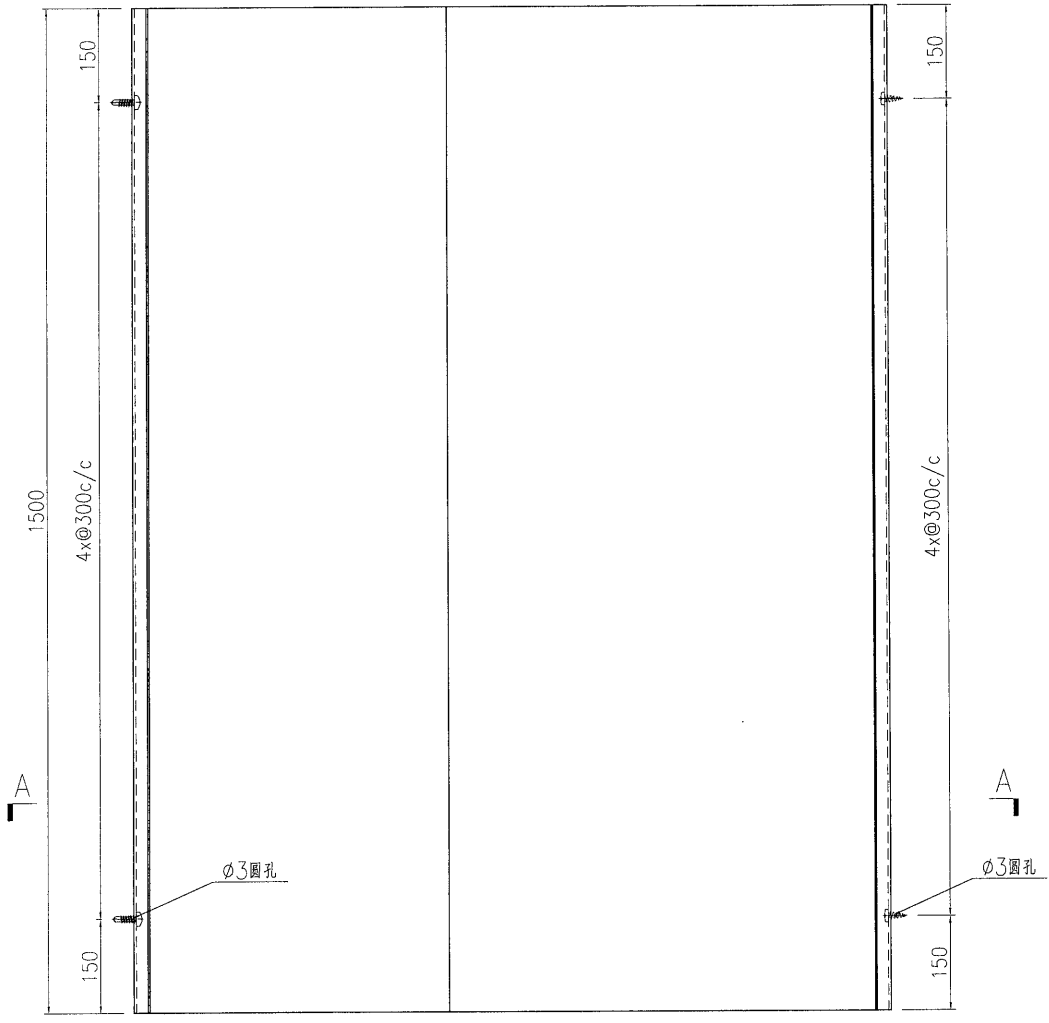
名稱	鋁板加工圖	制圖	曾建平	2019-02-18	修改			
材料	1.5mm厚鋁板	復核			日期			
顏色	鉻化處理	批准			圖號	J837-GW-FS16		

EG-DWG3


美特鋁質 有限公司
 MIDI Aluminium Fabricator Ltd.

工程號	J837	地盤	觀塘平台
-----	------	----	------

产品编号	L(MM)	数量	A	B	C	D	E	N	M
		5							



名稱	鋁板加工圖	制圖	曾建平	2019-02-18	修改			
材料	1.5mm厚鋁板	復核			日期			
顏色	鉻化處理	批准			圖號	J837-GW-FS17		

节点号: 1/3001

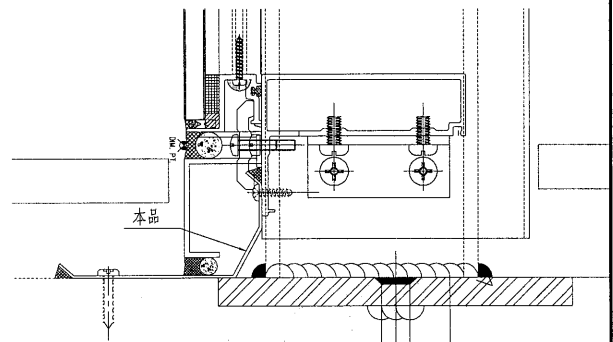
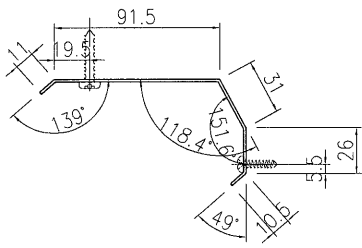
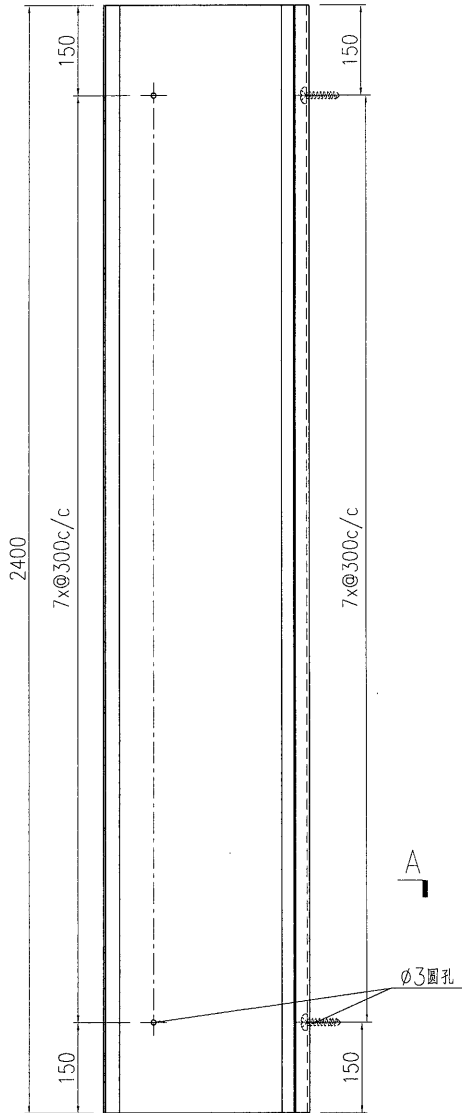
EG-DWG3



美特鋁質 有限公司
MIDI Aluminium Fabricator Ltd.

产品编号	L(MM)	数量	A	B	C	D	E	N	M
		69							

工程號	J837	地盤	觀塘平台
-----	------	----	------



节点号:2/3001

名稱	鋁板加工圖	制圖	曾建平	2019-02-18	修改				
材料	1.5mm厚鋁板	復核			日期				
顏色	鉻化處理	批准			圖號	J837-GW-FS18			

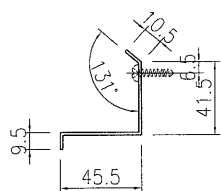
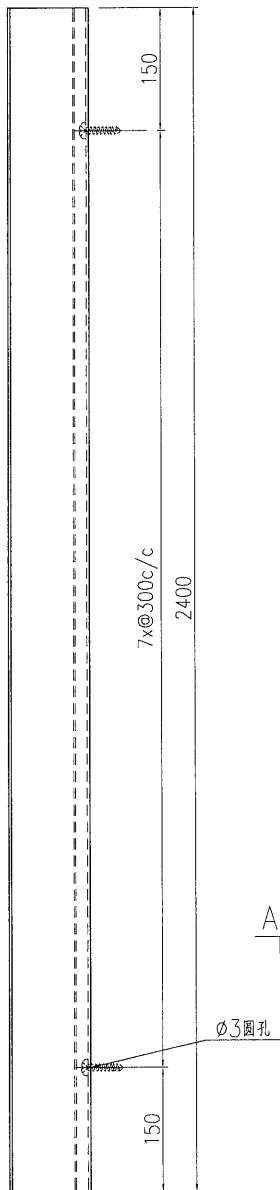
EG-DWG3



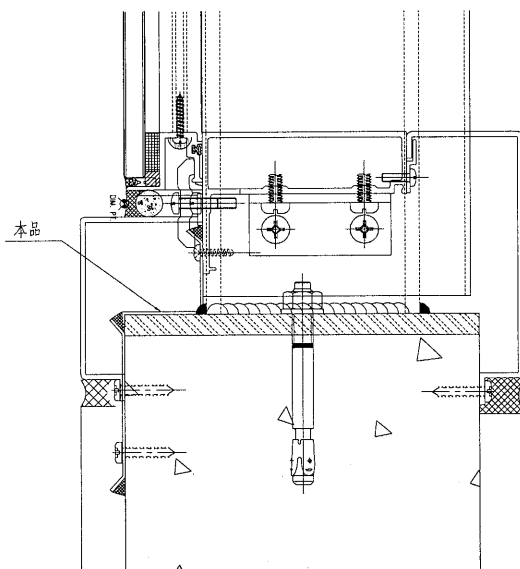
美特鋁質 有限公司
MIDI Aluminium Fabricator Ltd.

产品编号	L(MM)	数量	A	B	C	D	E	N	M
		15							

工程號 J837 地盤 觀塘平台



SECTION A-A



节点号:1/3007

名稱	鋁板加工圖	制圖	曾建平	2019-02-18	修改			
材料	1.5mm厚鋁板	復核			日期			
顏色	鉻化處理	批准			圖號	J837-GW-FS19		

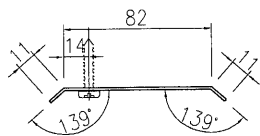
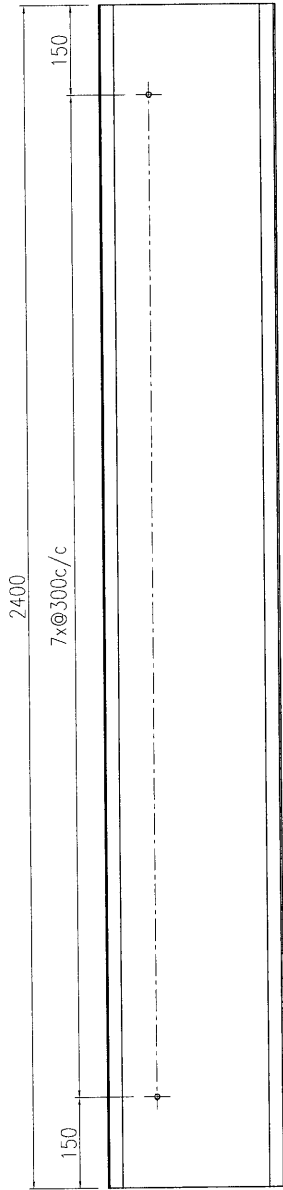
EG-DWG3



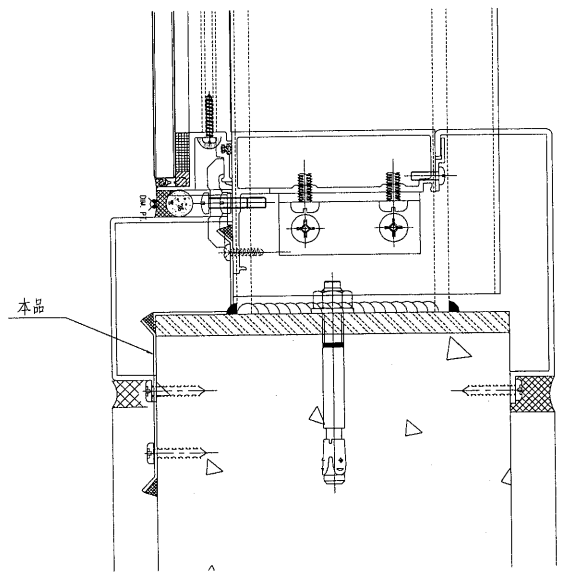
美特鋁質 有限公司
MIDI Aluminium Fabricator Ltd.

产品编号	L(MM)	数量	A	B	C	D	E	N	M
		15							

工程號	J837	地盤	觀塘平台
-----	------	----	------



SECTION A-A



节点号: 1/3007

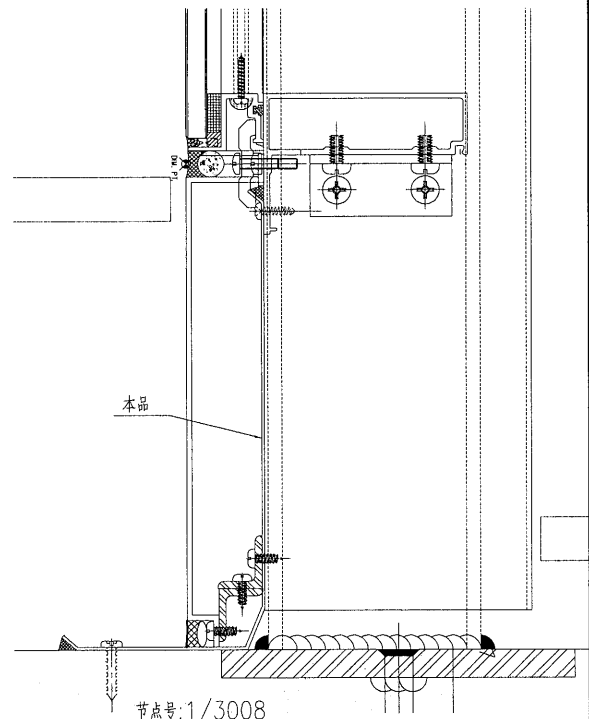
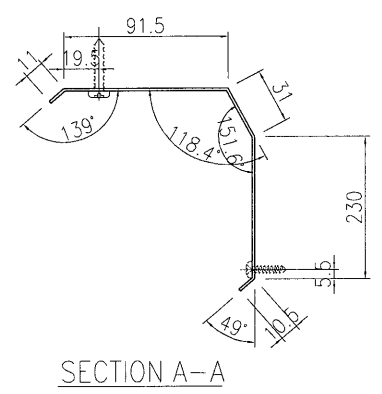
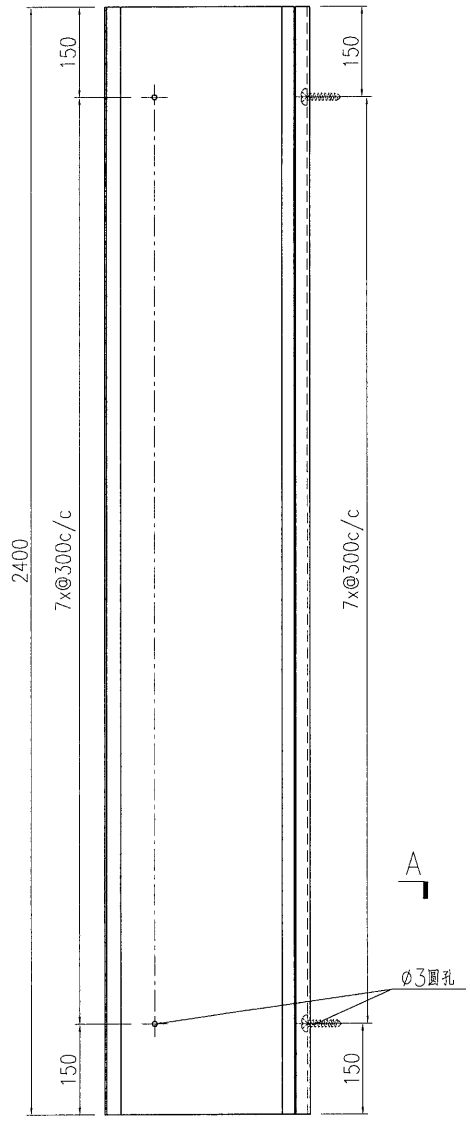
名稱	鋁板加工圖	制圖	曾建平	2019-02-18	修改			
材料	1.5mm厚鋁板	復核			日期			
顏色	鉻化處理	批准			圖號	J837-GW-FS20		

EG-DWG3


美特鋁質 有限公司
 MIDI Aluminium Fabricator Ltd.

工程號	J837	地盤	觀塘平台
-----	------	----	------

产品编号	L(MM)	数量	A	B	C	D	E	N	M
		5							



节点号: 1/3008

名稱	鋁板加工圖	制圖	曾建平	2019-02-18	修改			
材料	1.5mm厚鋁板	復核			日期			
顏色	鉻化處理	批准			圖號	J837-GW-FS21		

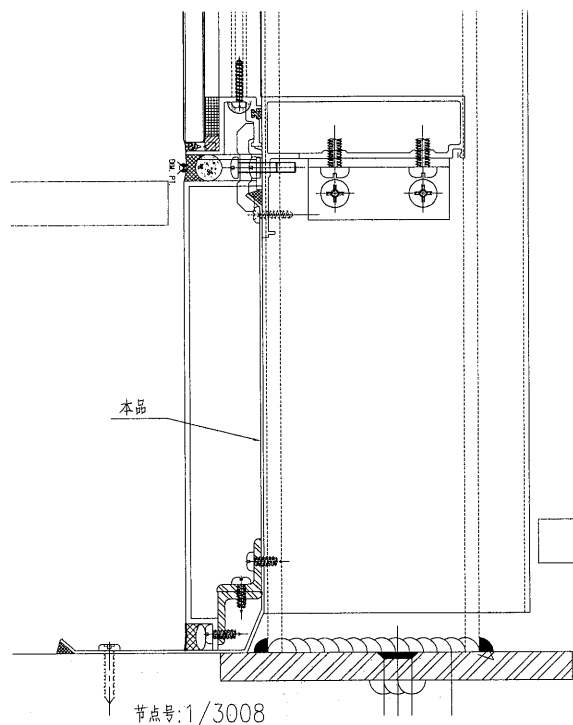
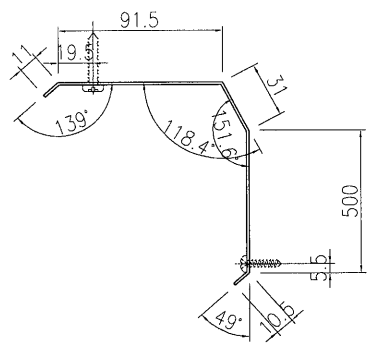
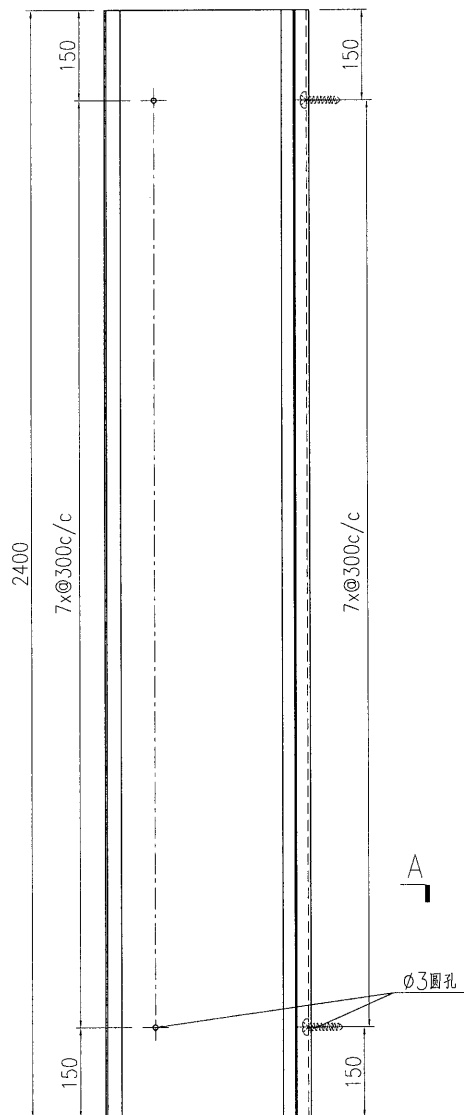
EG-DWG3



美特鋁質 有限公司
MIDI Aluminium Fabricator Ltd.

产品编号	L(MM)	数量	A	B	C	D	E	N	M
		13							

工程號	J837	地盤	觀塘平台
-----	------	----	------



名稱	鋁板加工圖	制圖	曾建平	2019-02-18	修改			
材料	1.5mm厚鋁板	復核			日期			
顏色	鉻化處理	批准			圖號	J837-GW-FS22		

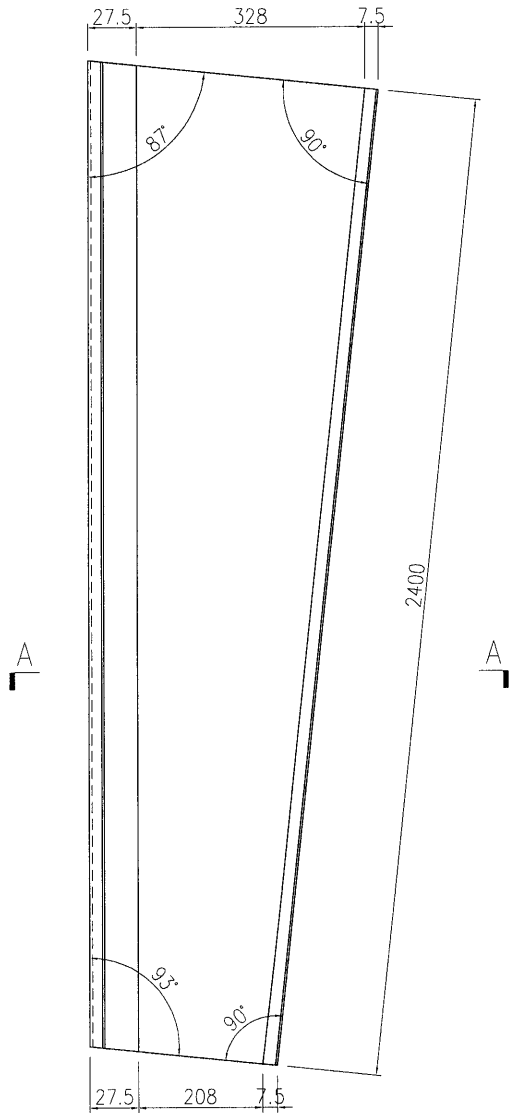
EG-DWG3



美特鋁質有限公司
MIDI Aluminium Fabricator Ltd.

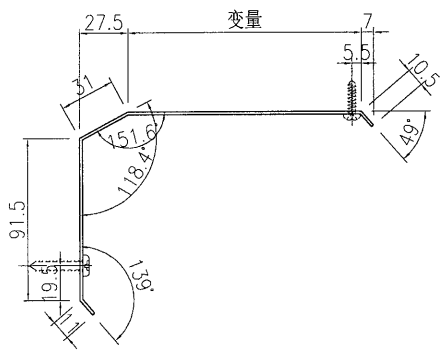
产品编号	L(MM)	数量	A	B	C	D	E	N	M
		1							

工程號	J837	地盤	觀塘平台
-----	------	----	------

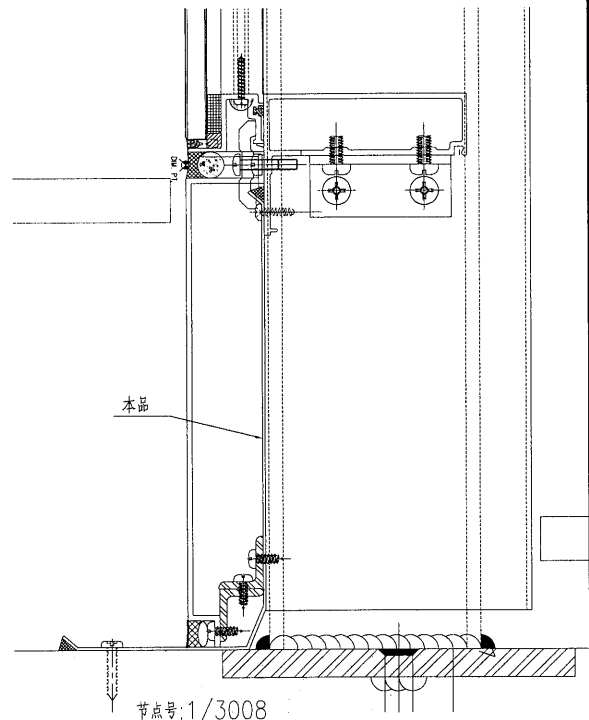


A

A



SECTION A-A



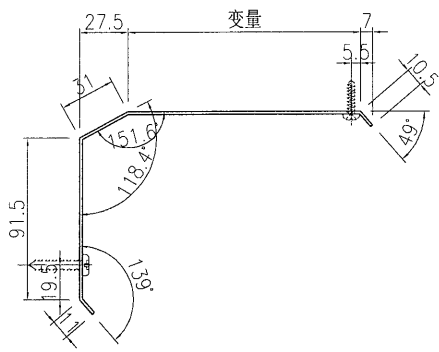
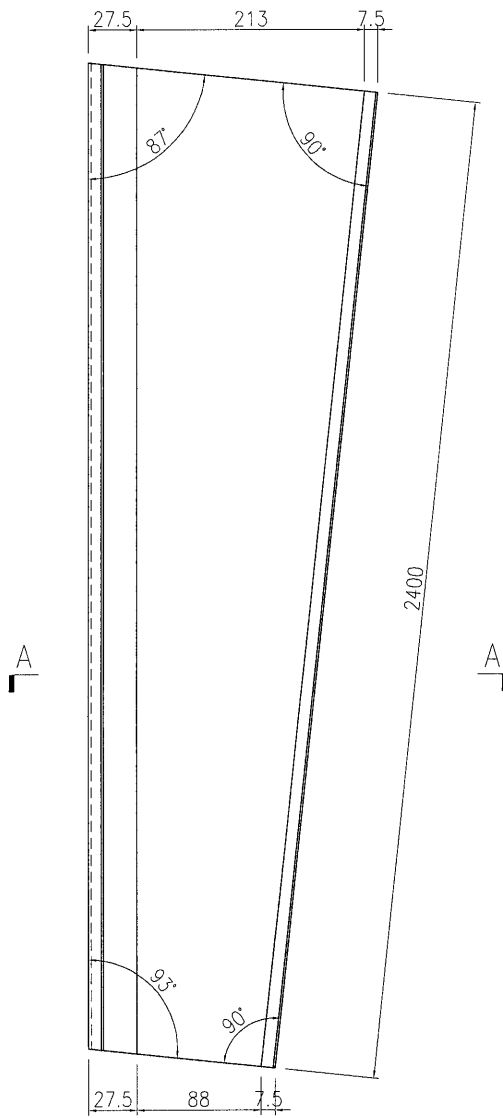
节点号: 1/3008

名稱	鋁板加工圖	制圖	曾建平	2019-02-18	修改			
材料	1.5mm厚鋁板	復核			日期			
顏色	鉻化處理	批准			圖號	J837-GW-FS23		

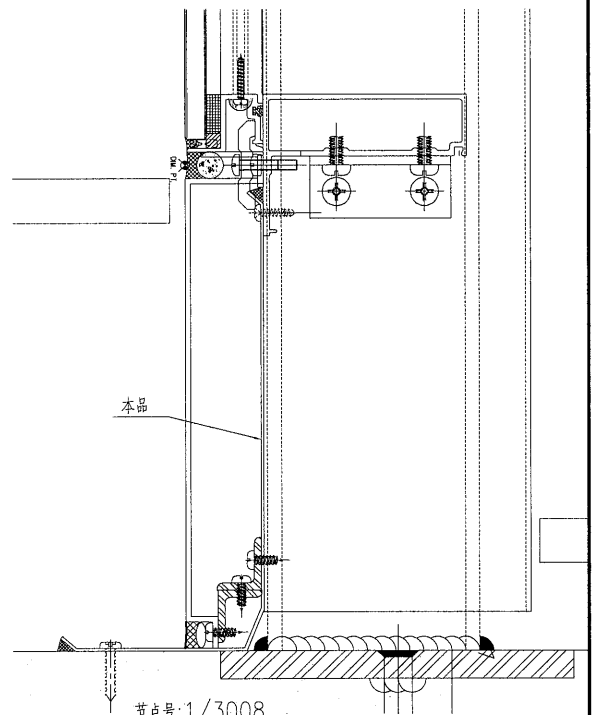
EG-DWG3

 美特鋁質有限公司 MIDI Aluminium Fabricator Ltd.	产品编号	L(MM)	数量	A	B	C	D	E	N	M
	工程號	J837	地盤	觀塘平台						

产品编号	L(MM)	数量	A	B	C	D	E	N	M
		1							



SECTION A-A



名稱	鋁板加工圖	制圖	曾建平	2019-02-18	修改				
材料	1.5mm厚鋁板	復核			日期				
顏色	鉻化處理	批准			圖號	J837-GW-FS24			

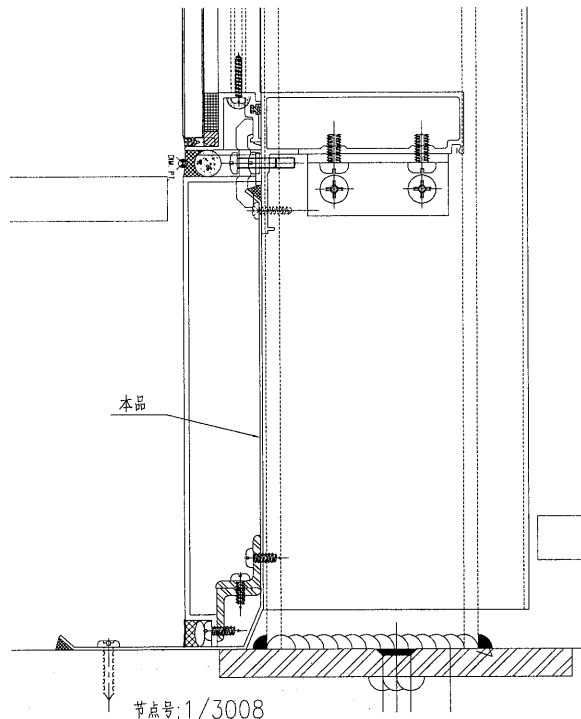
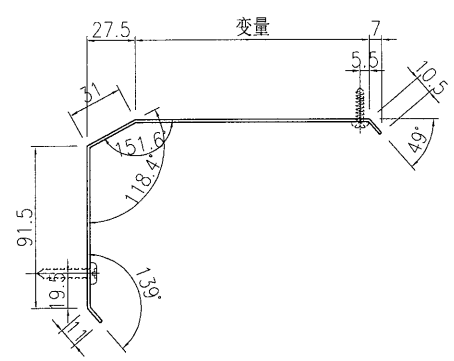
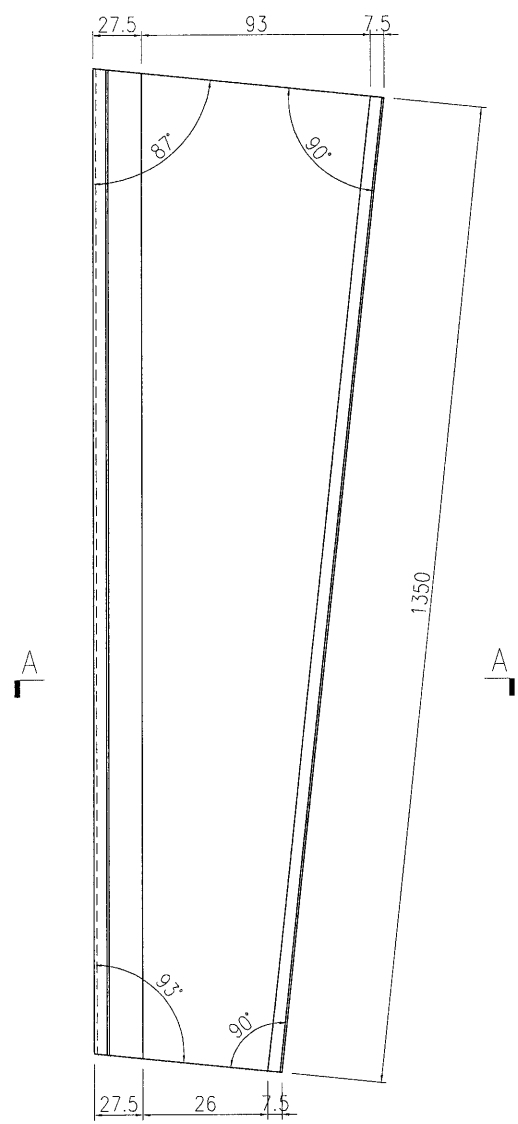
EG-DWG3



美特鋁質有限公司
MIDI Aluminium Fabricator Ltd.

产品编号	L(MM)	数量	A	B	C	D	E	N	M
		1							

工程號	J837	地盤	觀塘平台
-----	------	----	------



名稱	鋁板加工圖	制圖	曾建平	2019-02-18	修改				
材料	1.5mm厚鋁板	復核			日期				
顏色	鉻化處理	批准			圖號	J837-GW-FS25			

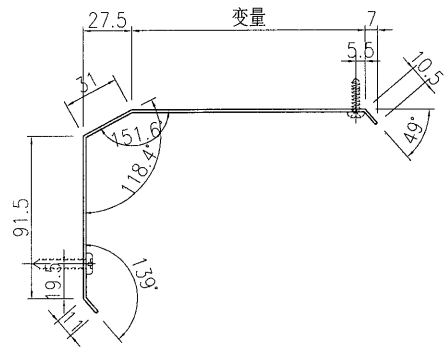
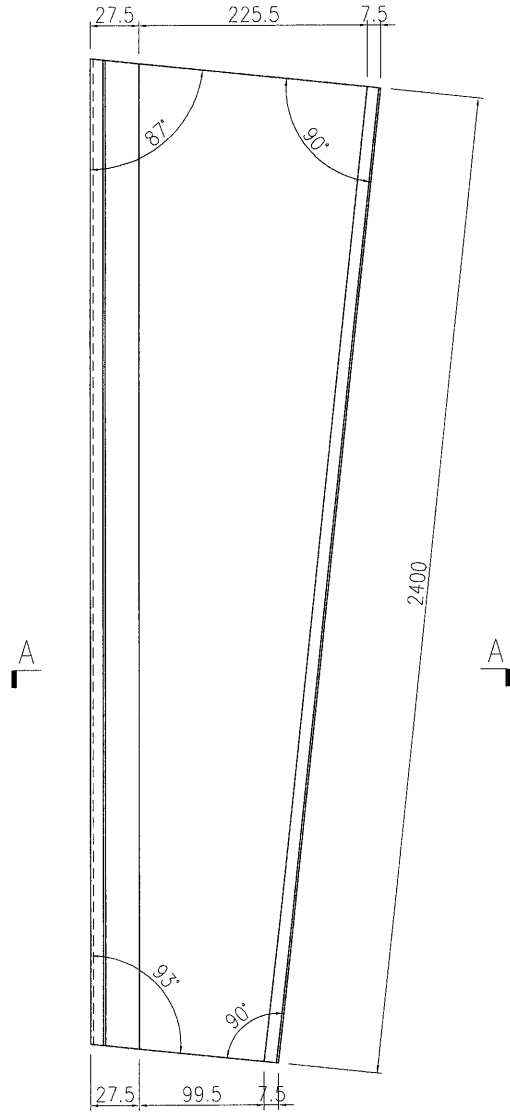
EG-DWG3



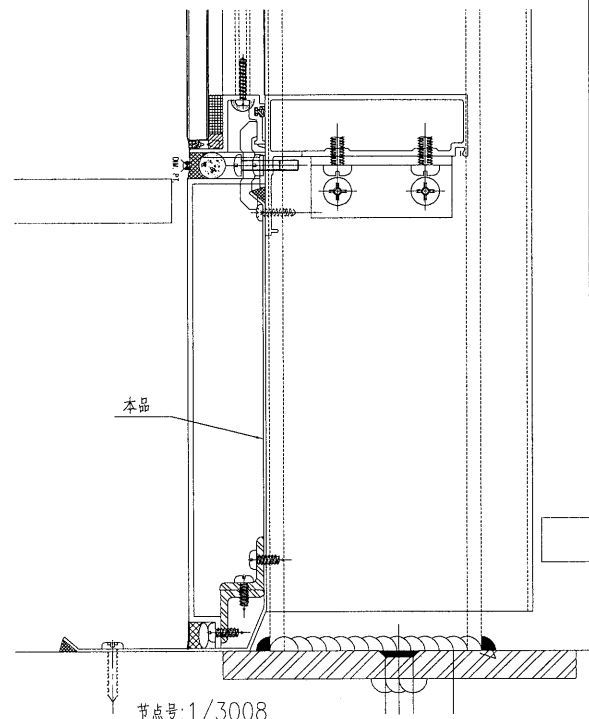
美特鋁質有限公司
MIDI Aluminium Fabricator Ltd.

产品编号	L(MM)	数量	A	B	C	D	E	N	M
		1							

工程號	J837	地盤	觀塘平台
-----	------	----	------



SECTION A-A



名稱	鋁板加工圖	制圖	曾建平	2019-02-18	修改			
材料	1.5mm厚鋁板	復核			日期			
顏色	鉻化處理	批准			圖號	J837-GW-FS26		

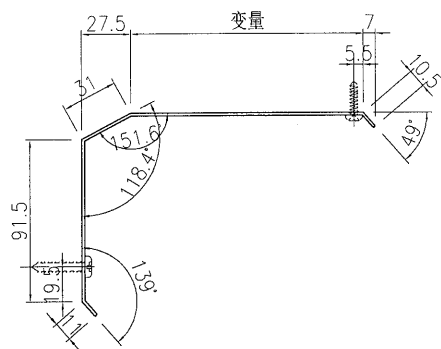
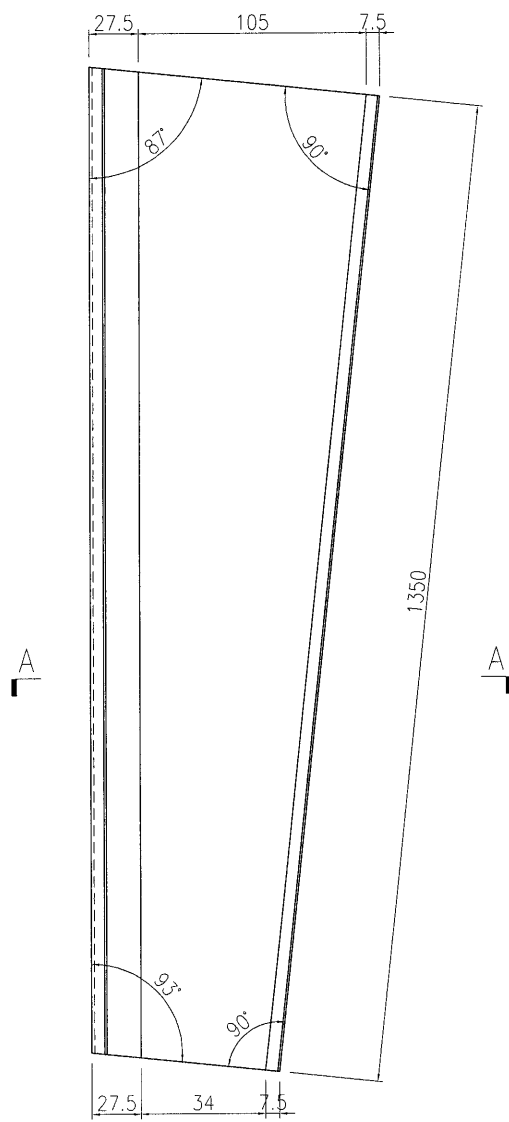
EG-DWG3



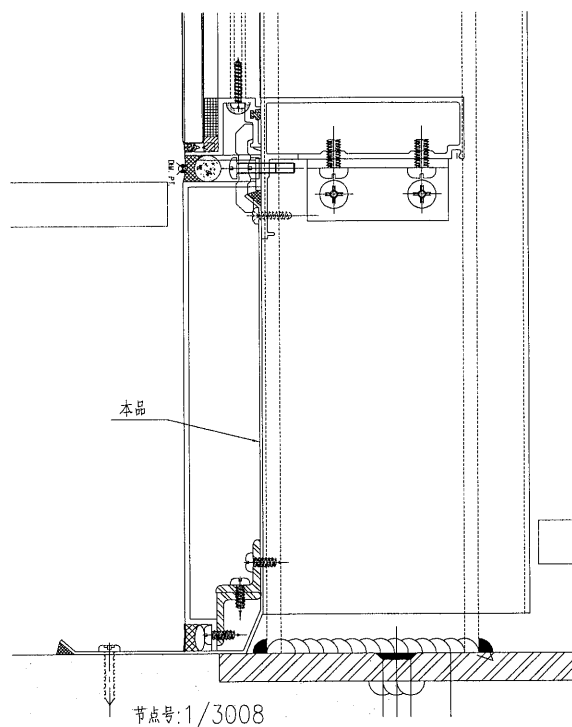
美特鋁質 有限公司
MIDI Aluminium Fabricator Ltd.

产品编号	L(MM)	数量	A	B	C	D	E	N	M
		1							

工程號 J837 地盤 觀塘平台



SECTION A-A



节点号: 1/3008

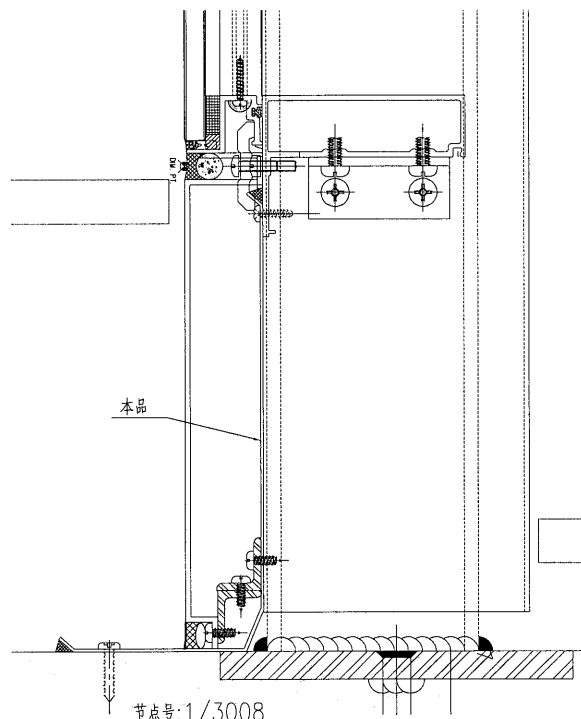
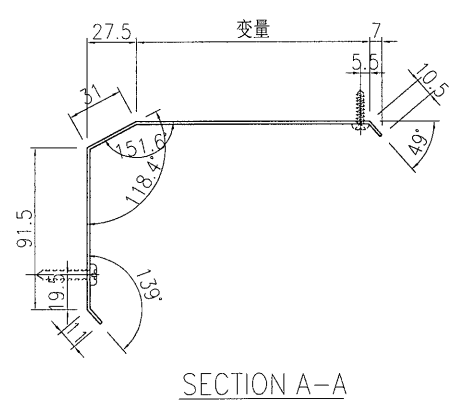
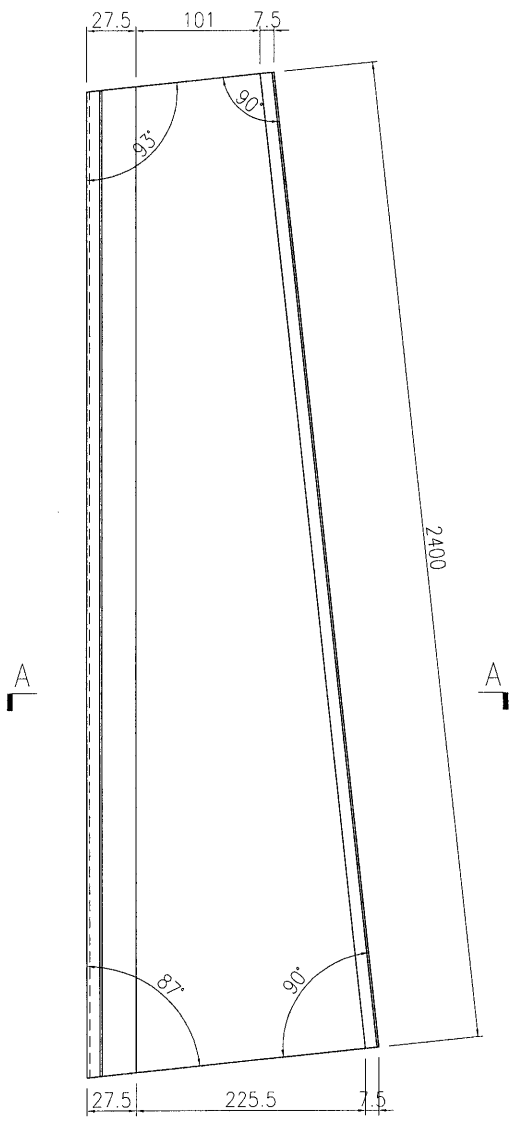
名稱	鋁板加工圖	制圖	曾建平	2019-02-18	修改			
材料	1.5mm厚鋁板	復核			日期			
顏色	鉻化處理	批准			圖號	J837-GW-FS27		

EG-DWG3

 美特鋁質 有限公司 MIDI Aluminium Fabricator Ltd.	产品编号	L(MM)	数量	A	B	C	D	E	N	M
	工程號	J837	地盤	觀塘平台						

产品编号	L(MM)	数量	A	B	C	D	E	N	M
		1							

工程號 J837 地盤 觀塘平台

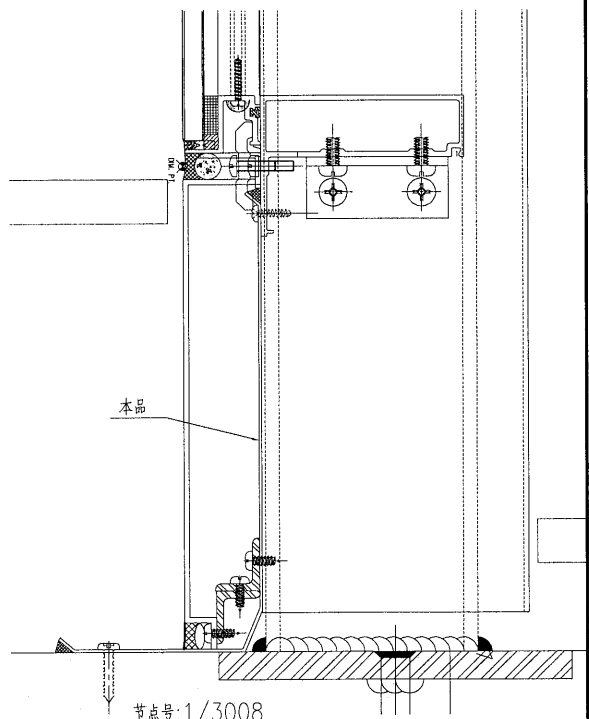
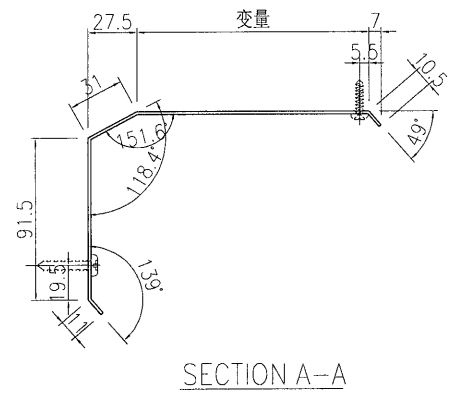
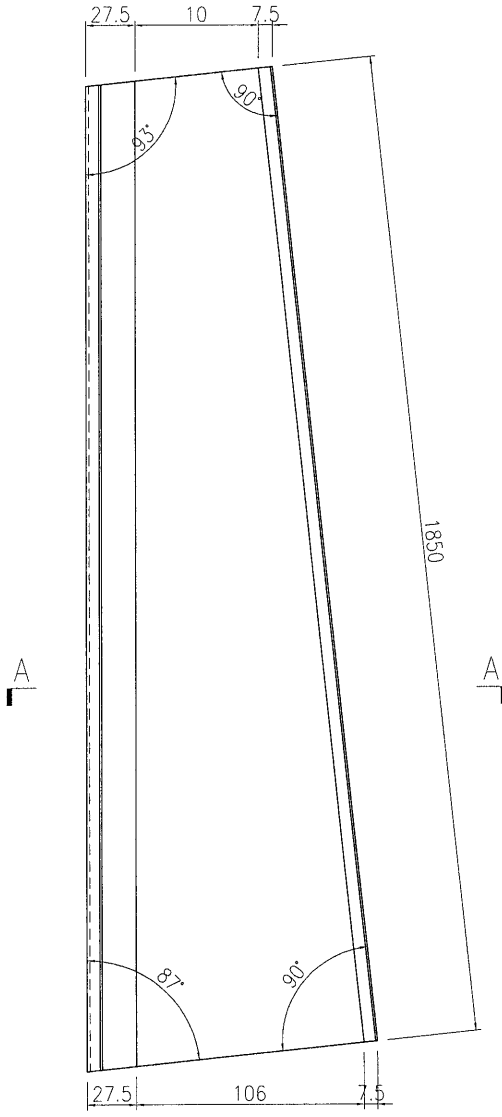


名稱	鋁板加工圖	制圖	曾建平	2019-02-18	修改				
材料	1.5mm厚鋁板	復核			日期				
顏色	鉻化處理	批准			圖號	J837-GW-FS28			

EG-DWG3

 美特鋁質有限公司 MIDI Aluminium Fabricator Ltd.			
工程號	J837	地盤	觀塘平台

产品编号	L(MM)	数量	A	B	C	D	E	N	M
		1							

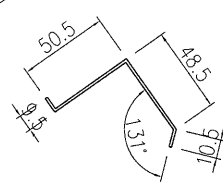
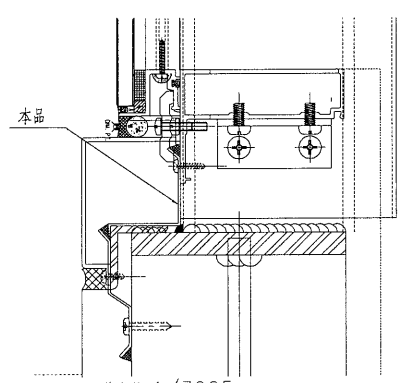
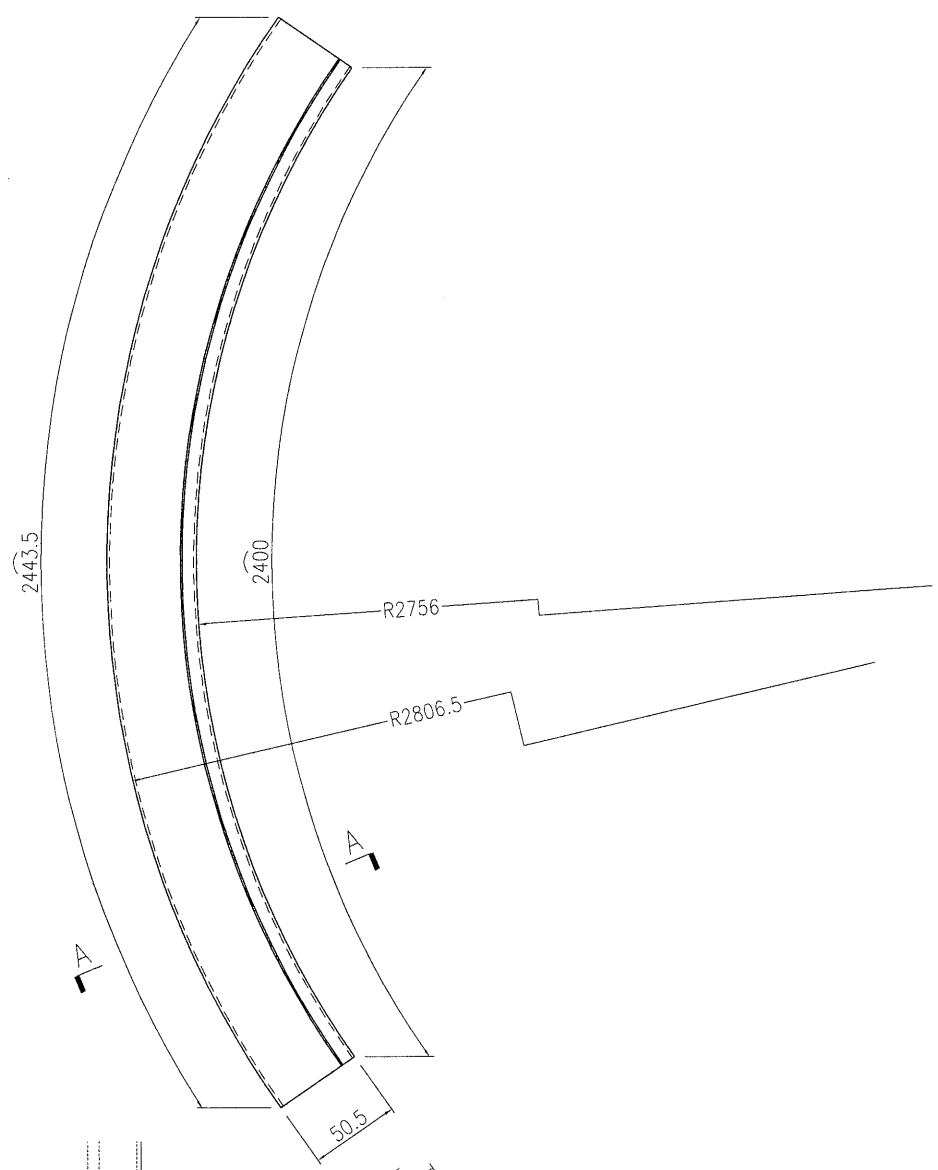


名稱	鋁板加工圖	制圖	曾建平	2019-02-18	修改				
材料	1.5mm厚鋁板	復核			日期				
顏色	鉻化處理	批准			圖號	J837-GW-FS29			

EG-DWG3

 美特鋁質有限公司 MIDI Aluminium Fabricator Ltd.			
工程號	J837	地盤	觀塘平台

产品编号	L(MM)	数量	A	B	C	D	E	N	M
		3							



SECTION A-A

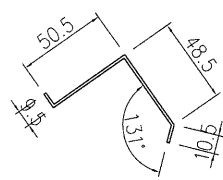
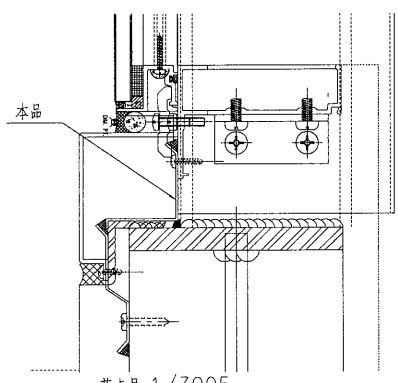
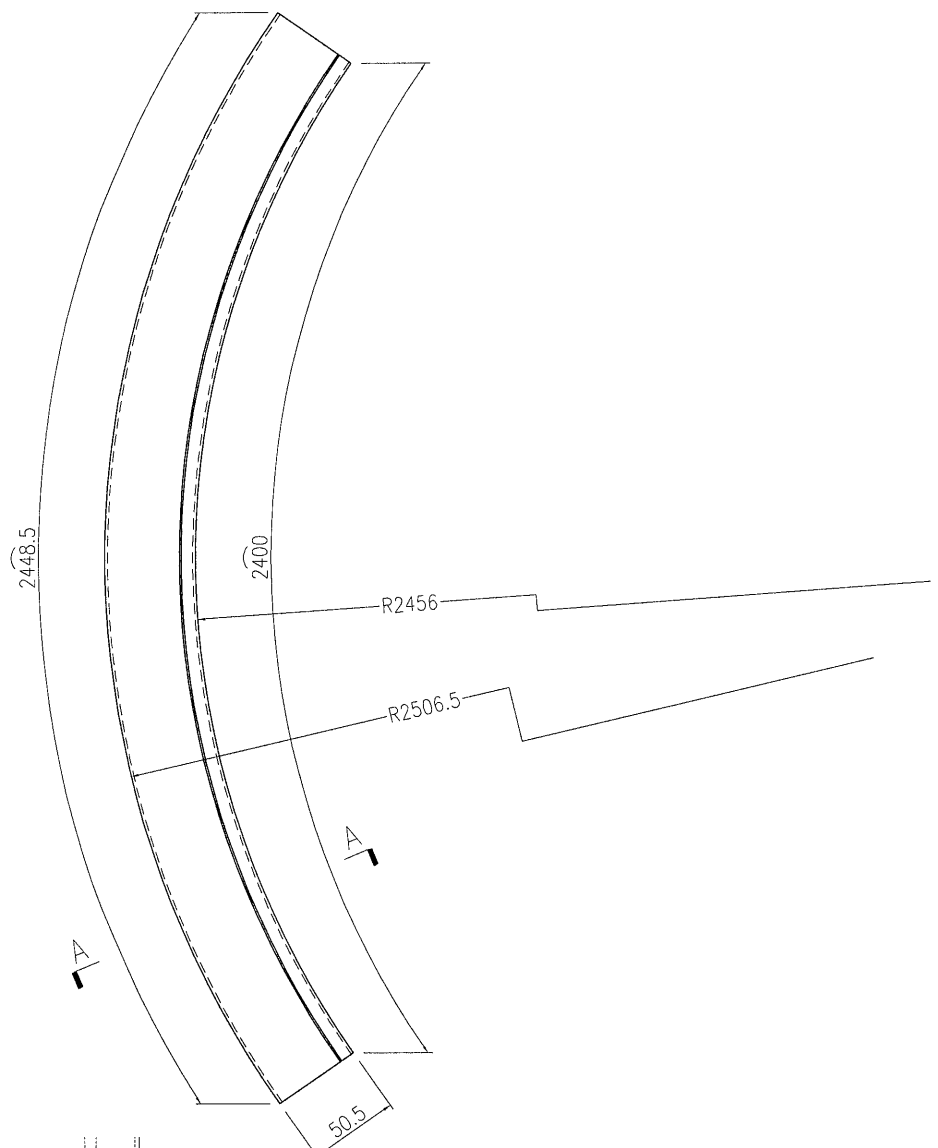
名稱	鋁板加工圖	制圖	曾建平	2019-02-18	修改			
材料	1.5mm厚鋁板	復核			日期			
顏色	鉻化處理	批准			圖號	J837-GW-FS30		

EG-DWG3

 美特鋁質 有限公司 MIDI Aluminium Fabricator Ltd.	产品编号	L(MM)	数量	A	B	C	D	E	N	M
	工程號	J837	地盤	觀塘平台						

产品编号	L(MM)	数量	A	B	C	D	E	N	M
		2							

工程號	J837	地盤	觀塘平台
-----	------	----	------



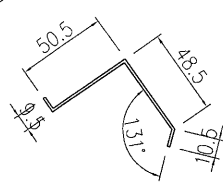
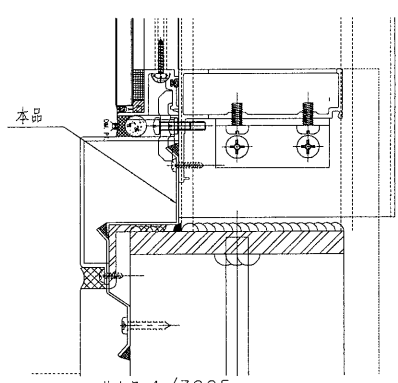
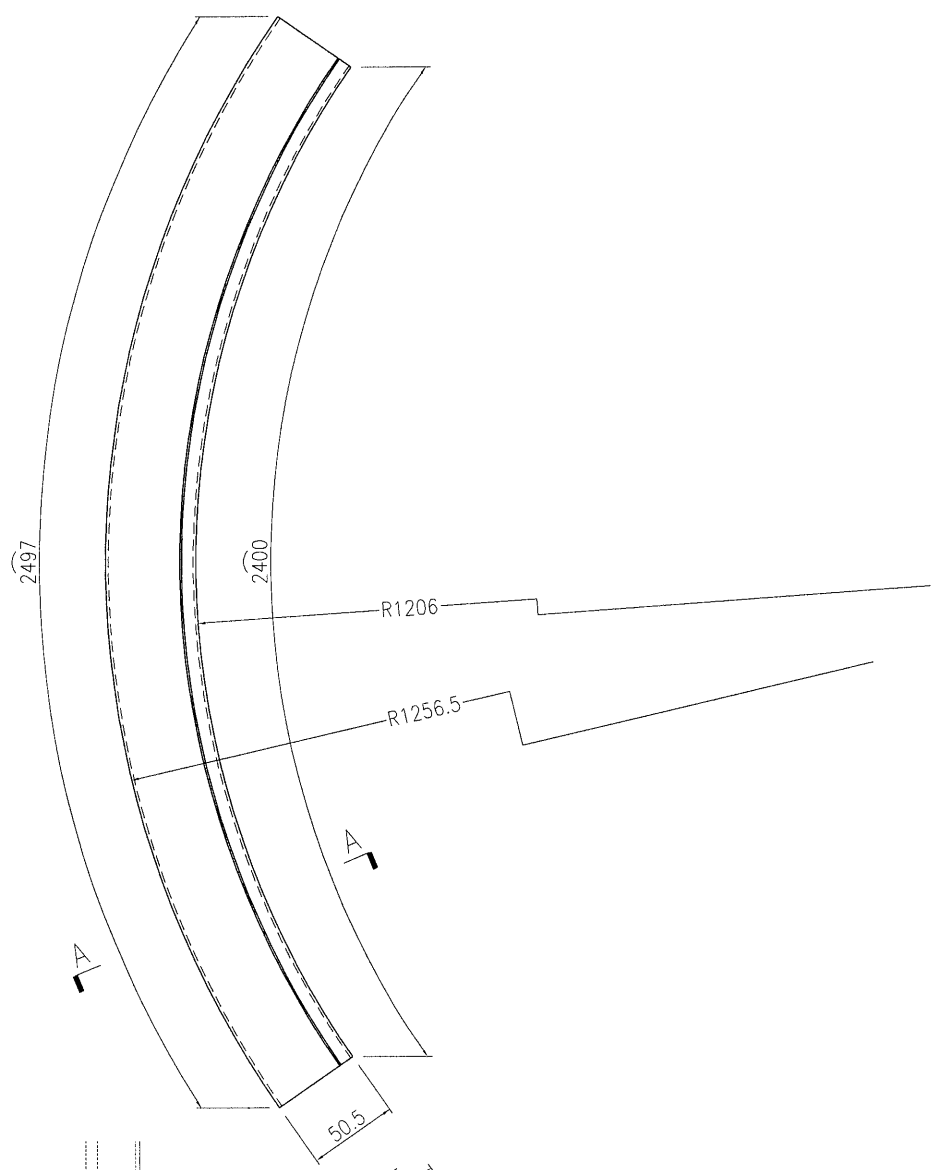
SECTION A-A

名稱	鋁板加工圖	制圖	曾建平	2019-02-18	修改			
材料	1.5mm厚鋁板	復核			日期			
顏色	鉻化處理	批准			圖號	J837-GW-FS31		

EG-DWG3

 美特鋁質 有限公司 MIDI Aluminium Fabricator Ltd.			
工程號	J837	地盤	觀塘平台

产品编号	L(MM)	数量	A	B	C	D	E	N	M
		2							



SECTION A-A

名稱	鋁板加工圖	制圖	曾建平	2019-02-18	修改			
材料	1.5mm厚鋁板	復核			日期			
顏色	鉻化處理	批准			圖號	J837-GW-FS32		

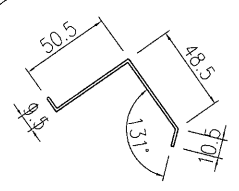
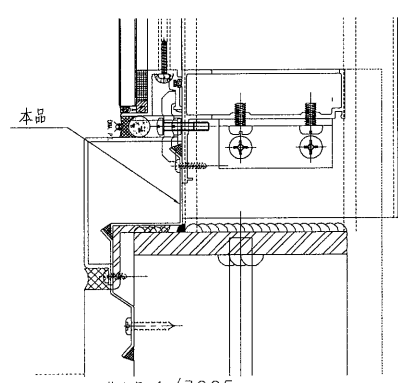
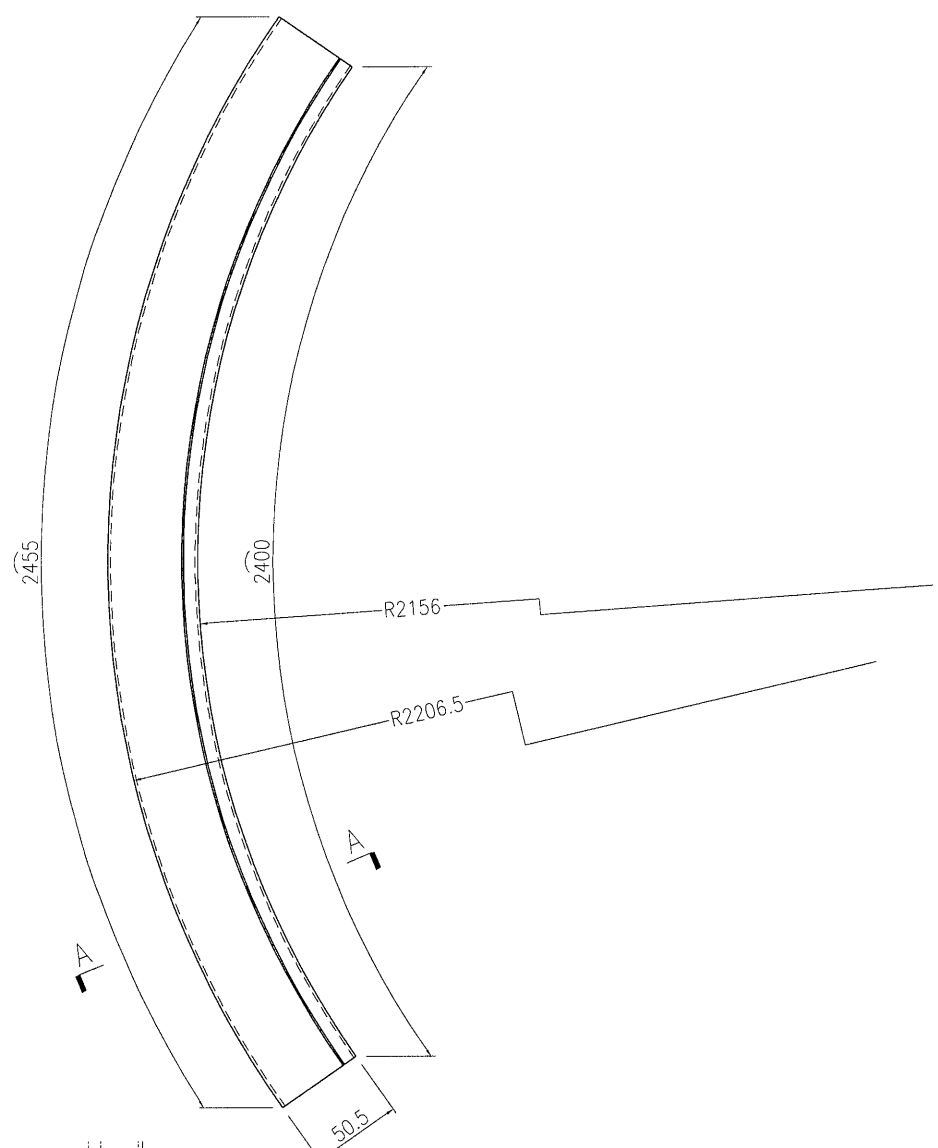
EG-DWG3



美特鋁質有限公司
MIDI Aluminium Fabricator Ltd.

产品编号	L(MM)	数量	A	B	C	D	E	N	M
		2							

工程號	J837	地盤	觀塘平台
-----	------	----	------



SECTION A-A

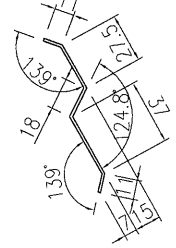
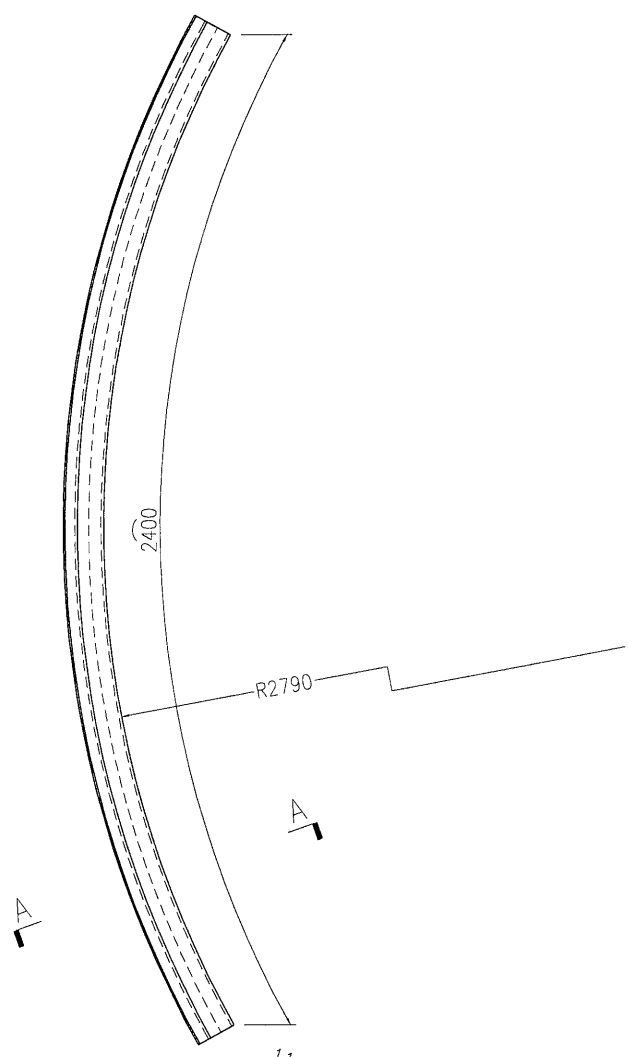
节点号: 1/3005

名稱	鋁板加工圖	制圖	曾建平	2019-02-18	修改			
材料	1.5mm厚鋁板	復核			日期			
顏色	鉻化處理	批准			圖號	J837-GW-FS33		

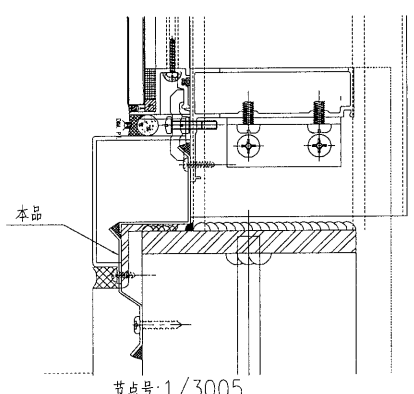
EG-DWG3

 美特鋁質有限公司 MIDI Aluminium Fabricator Ltd.			
工程號	J837	地盤	觀塘平台

产品编号	L(MM)	数量	A	B	C	D	E	N	M
		3							



SECTION A-A



节点号: 1/3005

名稱	鋁板加工圖	制圖	曾建平	2019-02-18	修改			
材料	1.5mm厚鋁板	復核			日期			
顏色	鉻化處理	批准			圖號	J837-GW-FS34		

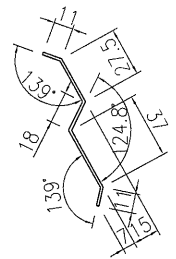
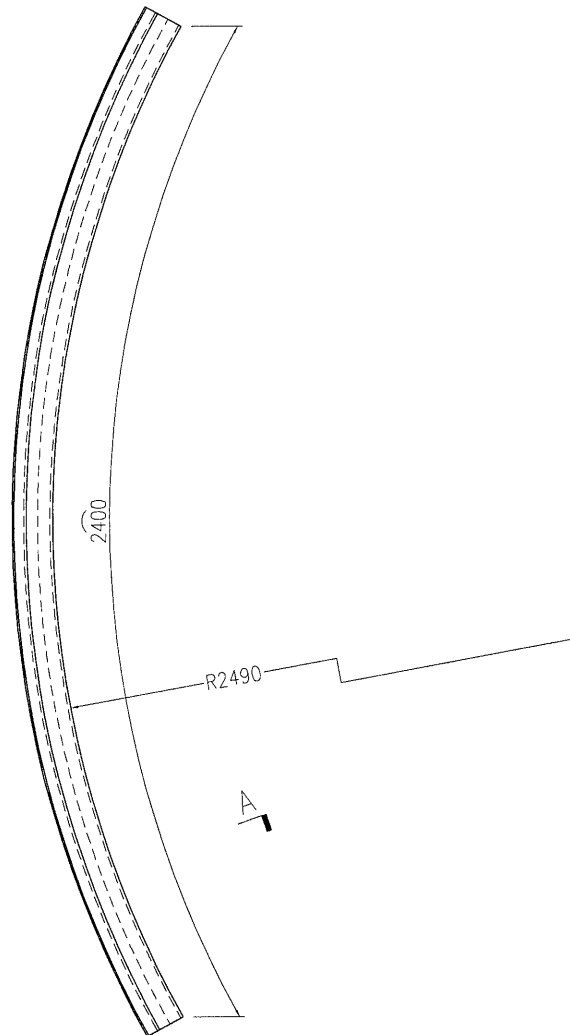
EG-DWG3



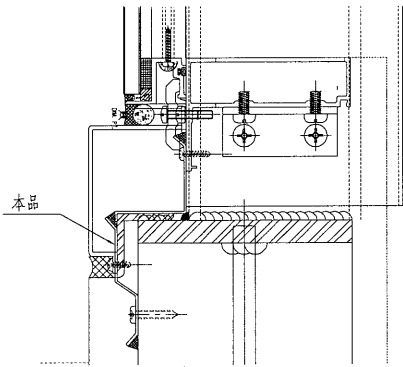
美特鋁質 有限公司
MIDI Aluminium Fabricator Ltd.

产品编号	L(MM)	数量	A	B	C	D	E	N	M
		2							

工程號	J837	地盤	觀塘平台
-----	------	----	------



SECTION A-A



节点号: 1/3005

名稱	鋁板加工圖	制圖	曾建平	2019-02-18	修改			
材料	1.5mm厚鋁板	復核			日期			
顏色	鉻化處理	批准			圖號	J837-GW-FS35		

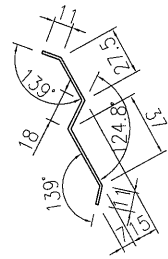
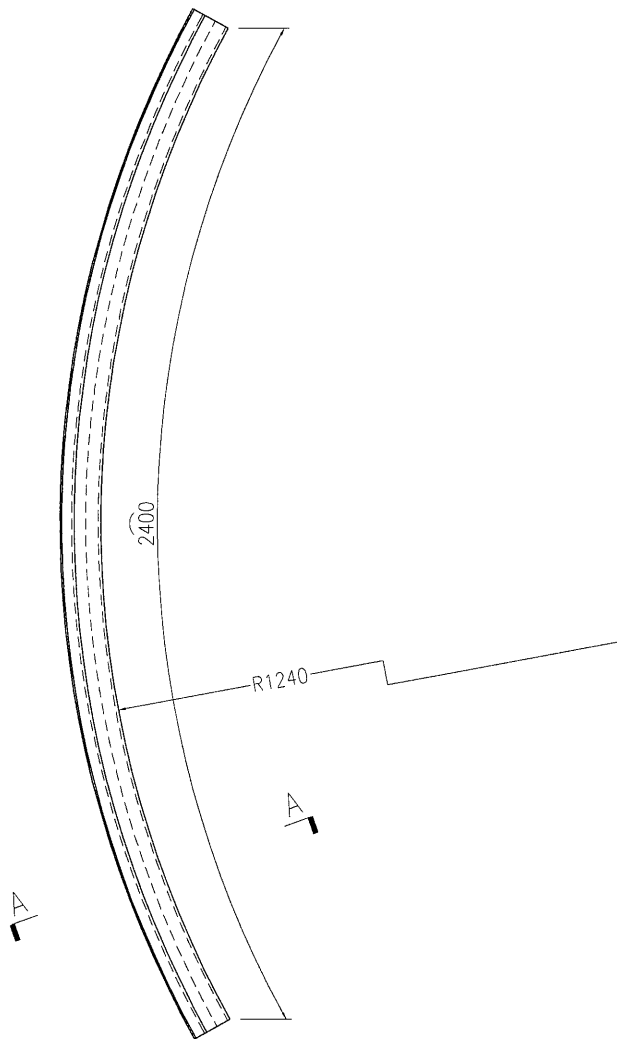
EG-DWG3



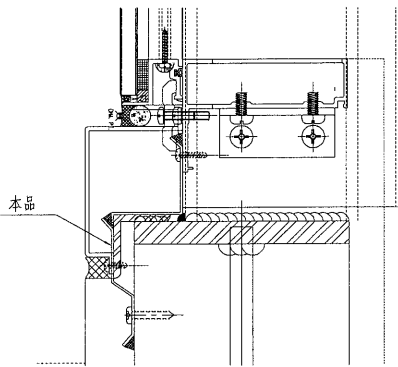
美特鋁質 有限公司
MIDI Aluminium Fabricator Ltd.

产品编号	L(MM)	数量	A	B	C	D	E	N	M
		2							

工程號	J837	地盤	觀塘平台
-----	------	----	------



SECTION A-A



节点号: 1/3005

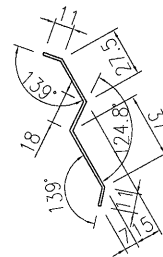
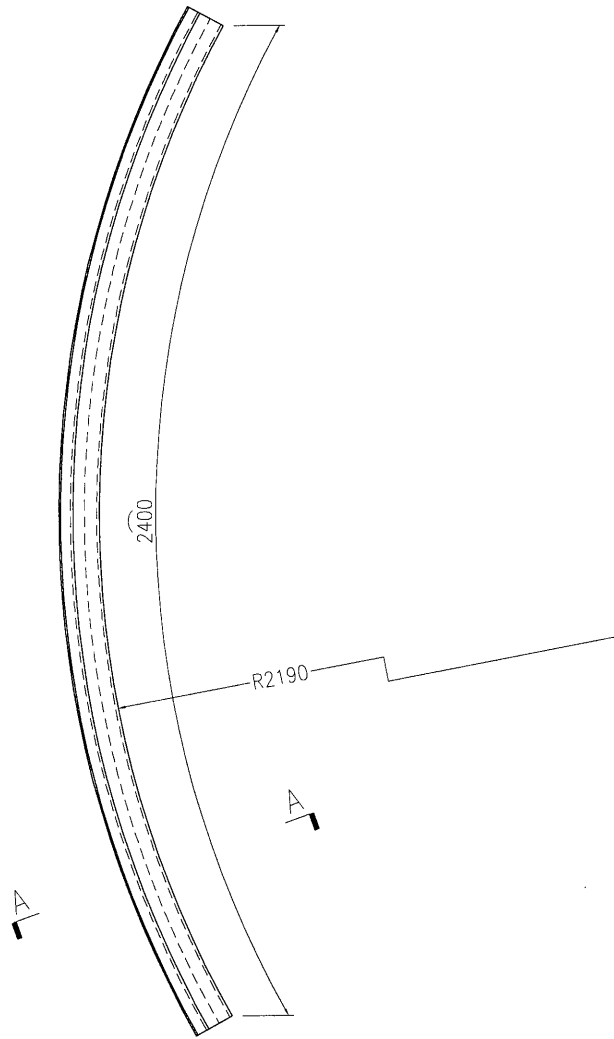
名稱	鋁板加工圖	制圖	曾建平	2019-02-18	修改			
材料	1.5mm厚鋁板	復核			日期			
顏色	鉻化處理	批准			圖號	J837-GW-FS36		

EG-DWG3

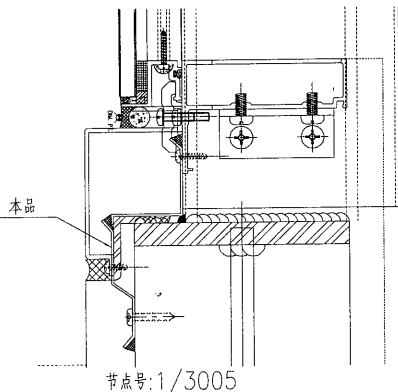
美特鋁質有限公司
MIDI Aluminium Fabricator Ltd.

产品编号	L(MM)	数量	A	B	C	D	E	N	M
		2							

工程號 J837 地盤 觀塘平台



SECTION A-A



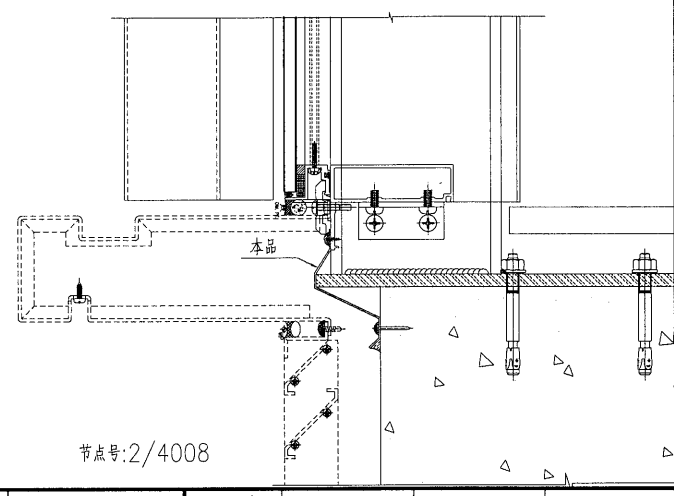
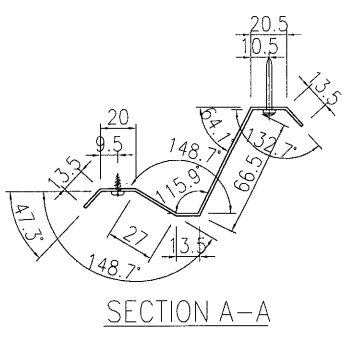
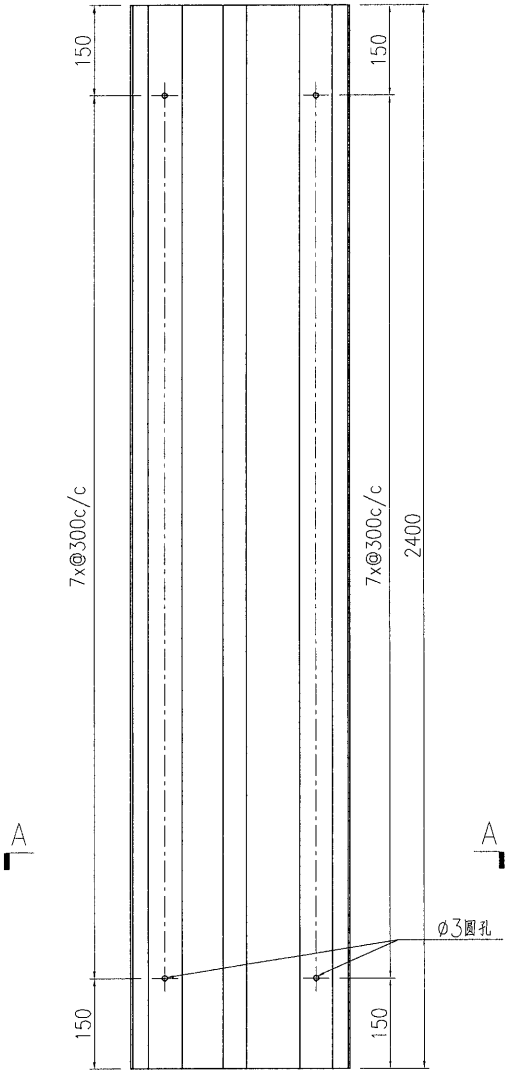
名稱	鋁板加工圖	制圖	曾建平	2019-02-18	修改			
材料	1.5mm厚鋁板	復核			日期			
顏色	鉻化處理	批准			圖號	J837-GW-FS37		

EG-DWG3

 美特鋁質有限公司 MIDI Aluminium Fabricator Ltd.	产品编号	L(MM)	数量	A	B	C	D	E	N	M
	工程號	J837	地盤	觀塘平台						

产品编号	L(MM)	数量	A	B	C	D	E	N	M
		12							

工程號	J837	地盤	觀塘平台
-----	------	----	------



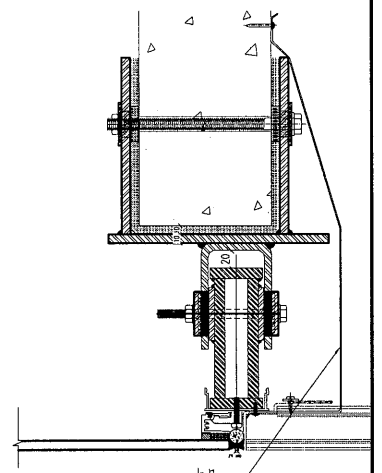
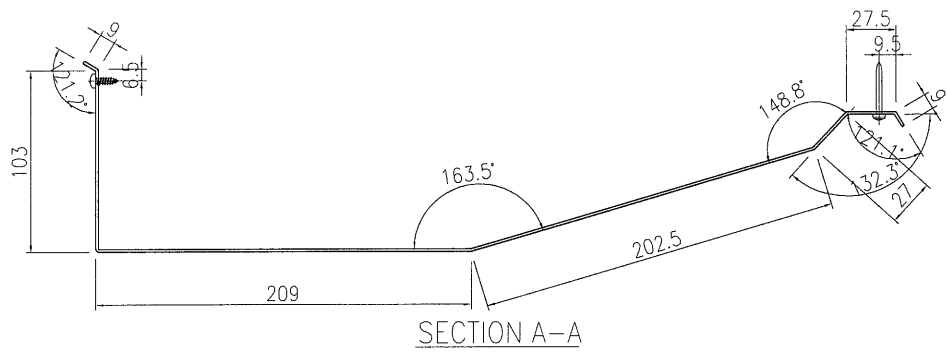
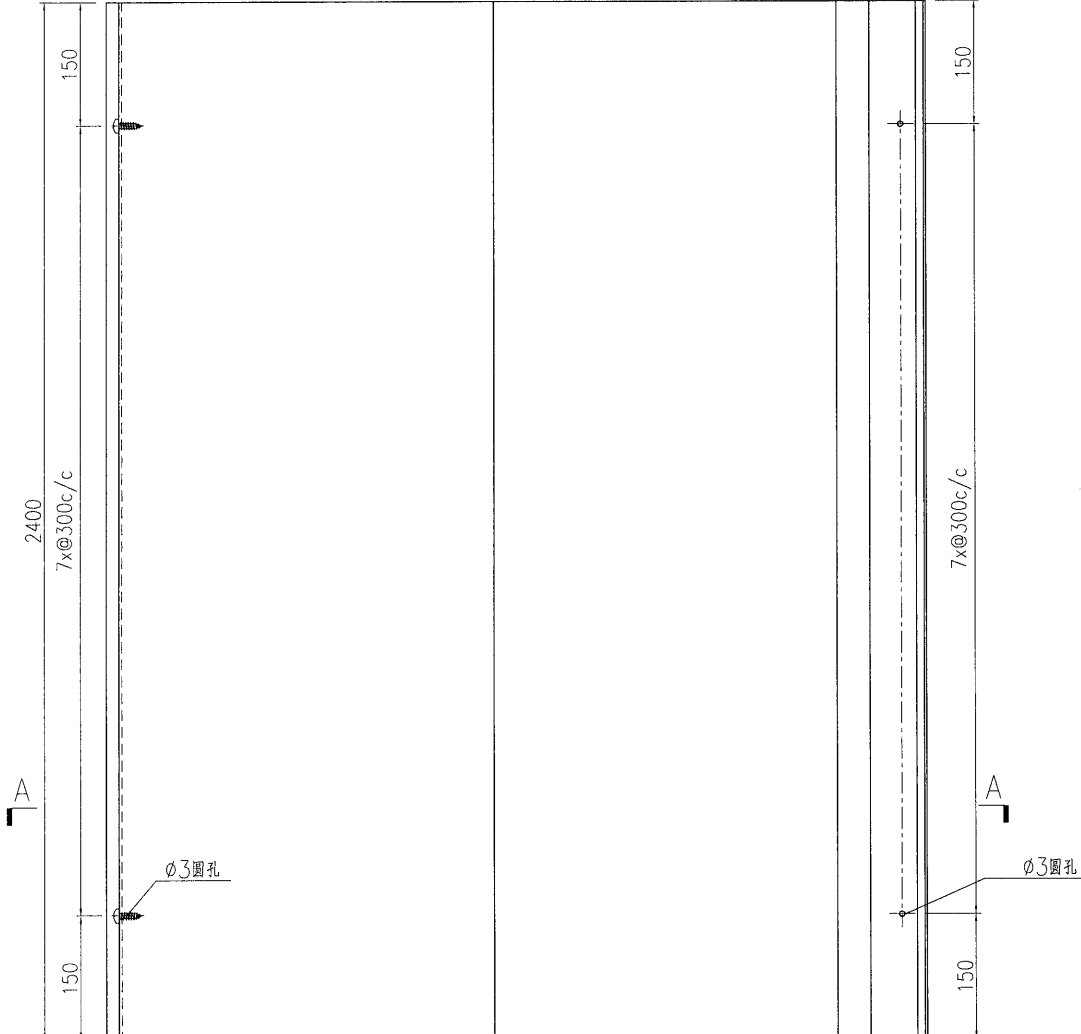
名稱	鋁板加工圖	制圖	曾建平	2019-02-18	修改				
材料	1.5mm厚鋁板	復核			日期				
顏色	鉻化處理	批准			圖號	J837-GW-FS38			

EG-DWG3

 美特鋁質 有限公司 MIDI Aluminium Fabricator Ltd.	产品编号	L(MM)	数量	A	B	C	D	E	N	M
	工程號	J837	地盤	觀塘平台						

产品编号	L(MM)	数量	A	B	C	D	E	N	M
		3							

工程號	J837	地盤	觀塘平台
-----	------	----	------



节点号:4/4007

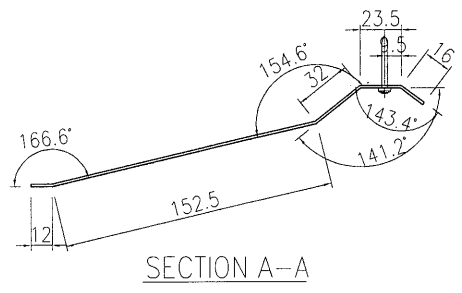
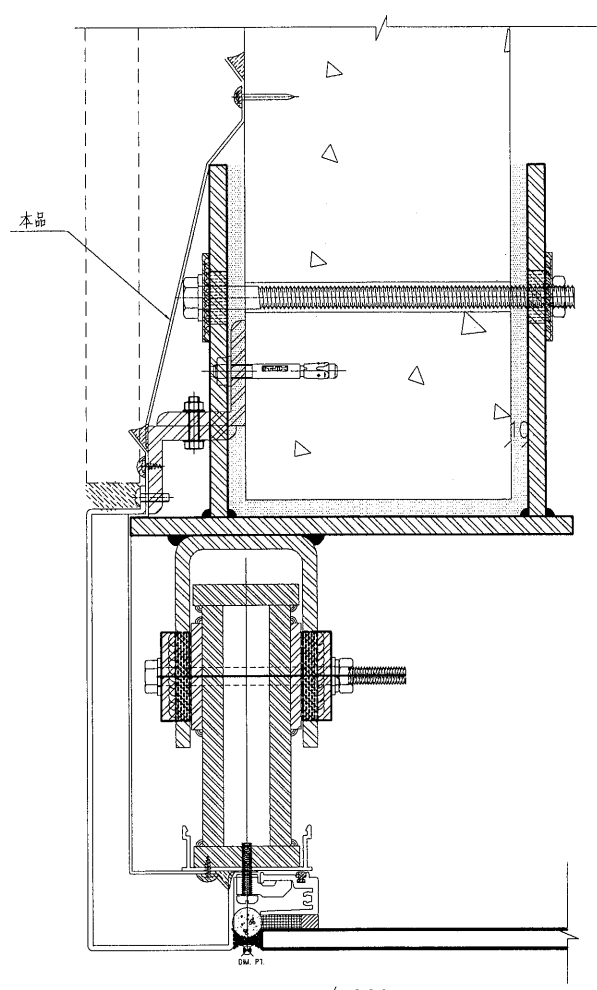
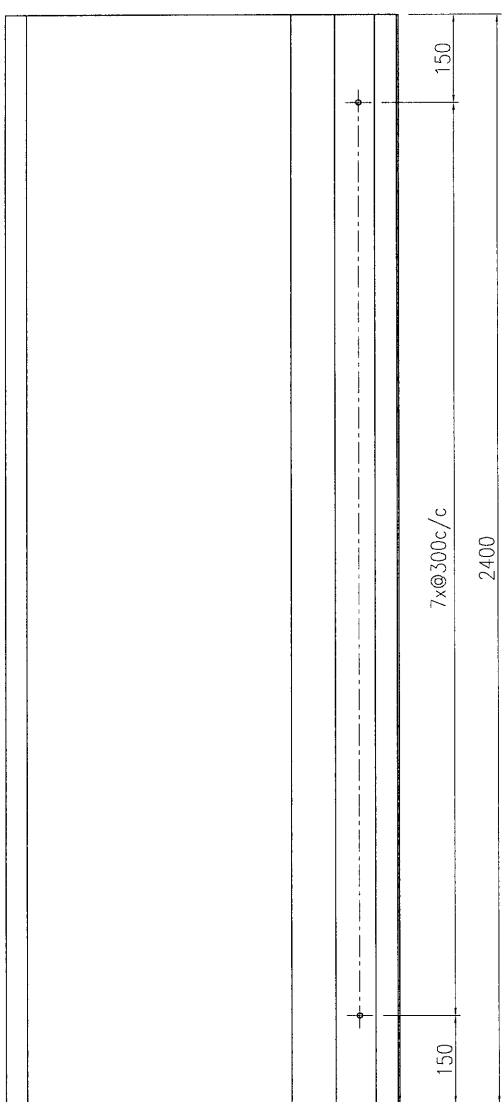
名稱	鋁板加工圖	制圖	曾建平	2019-02-18	修改			
材料	1.5mm厚鋁板	復核			日期			
顏色	鉻化處理	批准			圖號	J837-GW-FS39		

EG-DWG3


美特鋁質 有限公司
 MIDI Aluminium Fabricator Ltd.

工程號	J837	地盤	觀塘平台
-----	------	----	------

产品编号	L(MM)	数量	A	B	C	D	E	N	M
		3							



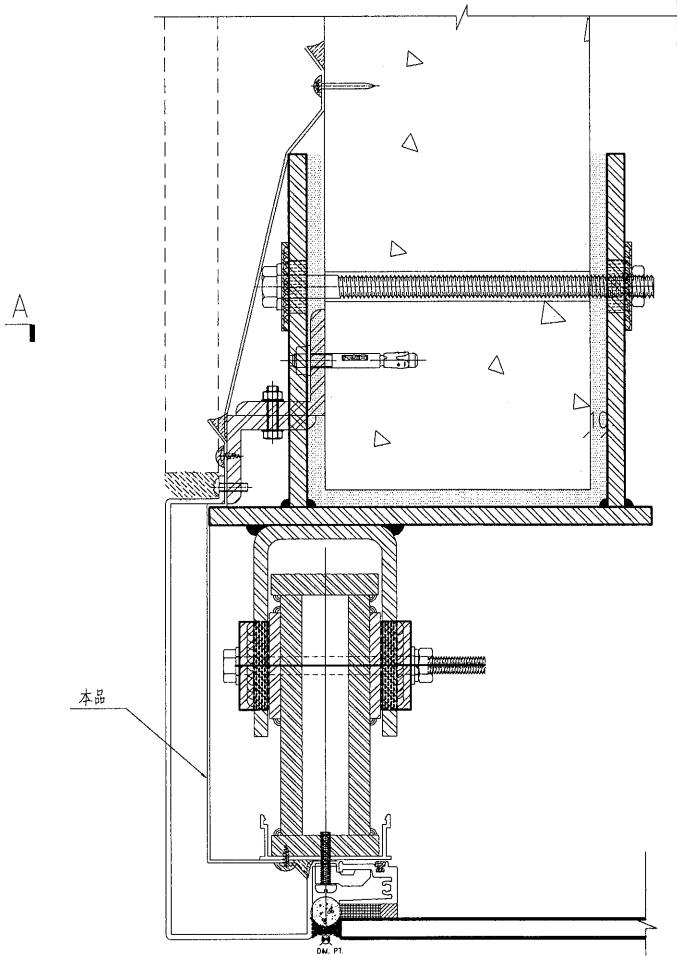
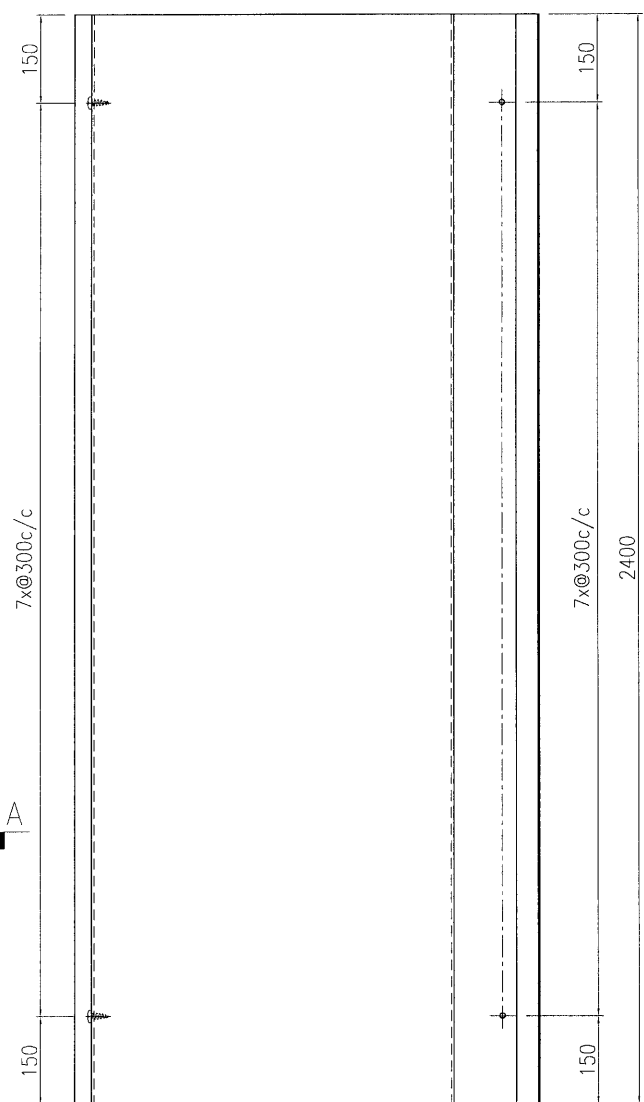
名稱	鋁板加工圖	制圖	曾建平	2019-02-18	修改			
材料	1.5mm厚鋁板	復核			日期			
顏色	鉻化處理	批准			圖號	J837-GW-FS40		

EG-DWG3

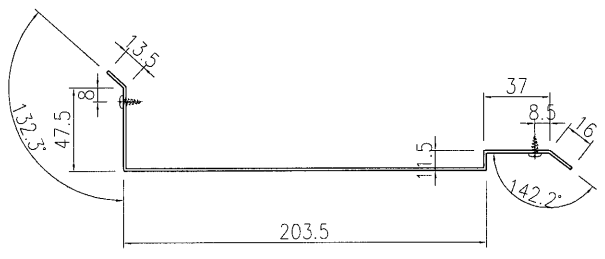

美特鋁質 有限公司
 MIDI Aluminium Fabricator Ltd.

工程號	J837	地盤	觀塘平台
-----	------	----	------

产品编号	L(MM)	数量	A	B	C	D	E	N	M
		3							



节点号: 4/4009



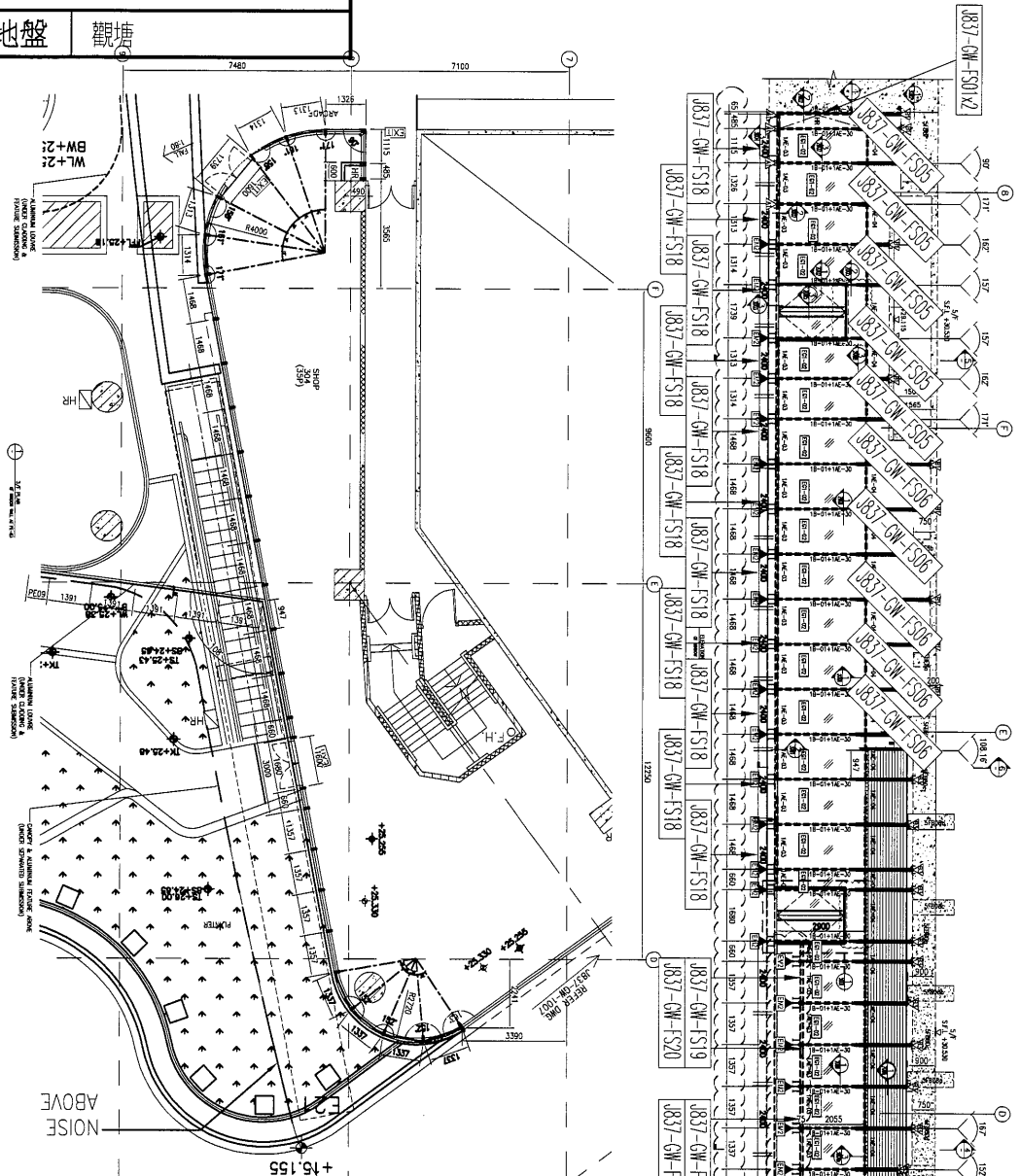
SECTION A-A

名稱	鋁板加工圖	制圖	曾建平	2019-02-18	修改		
材料	1.5mm厚鋁板	復核			日期		
顏色	鉻化處理	批准			圖號	J837-GW-FS41	



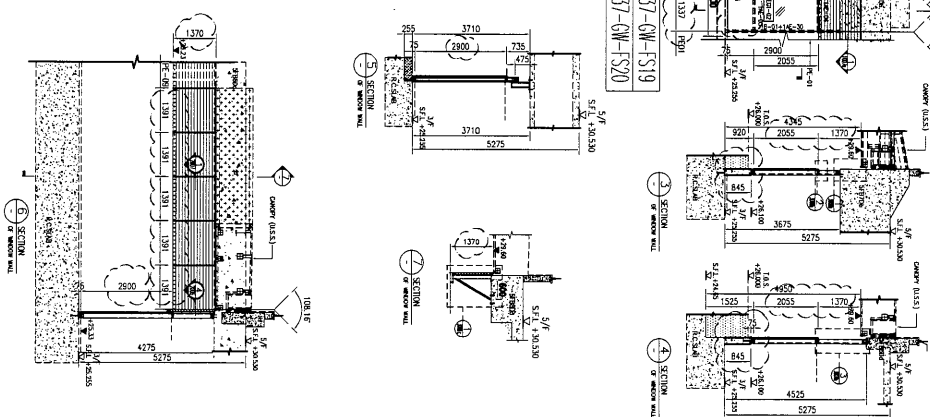
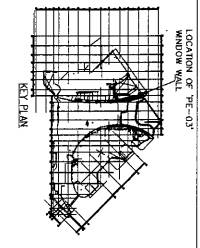
美特鋁質 有限公司
MIDI Aluminium Fabricator Ltd.

工程號 J837 地盤 觀塘



- LEGEND:**
- 12mm THK. ANIONIC LOW IRON TEMPERED GLASS
 - ALUMINIUM MULLION
 - ALUMINIUM TRANSOM
 - ALUMINIUM RANSOM
 - 1200x600mm THK. G.A.S. RIS
 - 3.0mm THK. ALUM. CLADDING

- SUPPORT LEGEND:**
- 7#-A1' DIBED WITH 1 NO. C.A.S. ANGLE 1 NO.
 - 7#-A2' THICKENED THE C.A.S. ANGLE 1 NO.
 - 7#-A3' DIBED WITH 1 NO. C.A.S. ANGLE 1 NO.
 - 7#-A4' THICKENED THE C.A.S. ANGLE 1 NO.
 - 7#-A5' DIBED WITH 1 NO. C.A.S. ANGLE 2 NO.
 - 7#-A6' THICKENED THE C.A.S. ANGLE 2 NO.



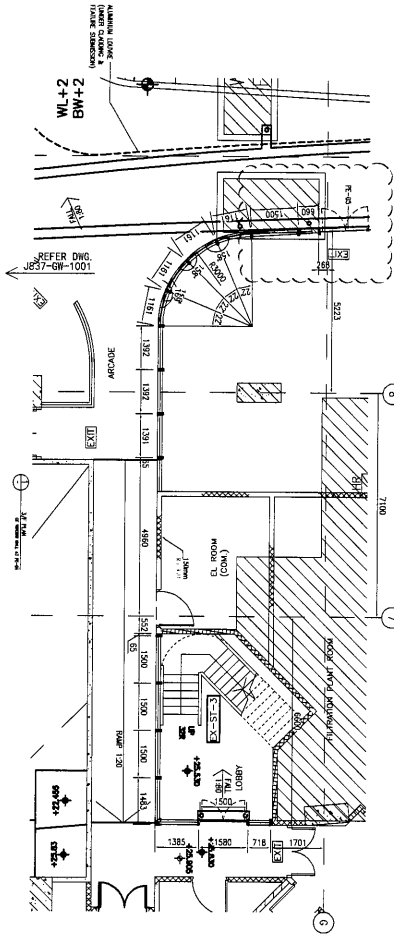
名稱	防水物件位置圖	制圖	曾建平	2019-02-20	修改		
材料		復核			日期		
顏色		批准			圖號	J837-GW-WZ20	

EG-DWG3



美特鋁質 有限公司
MIDI Aluminium Fabricator Ltd.

工程號 J837 地盤 觀塘

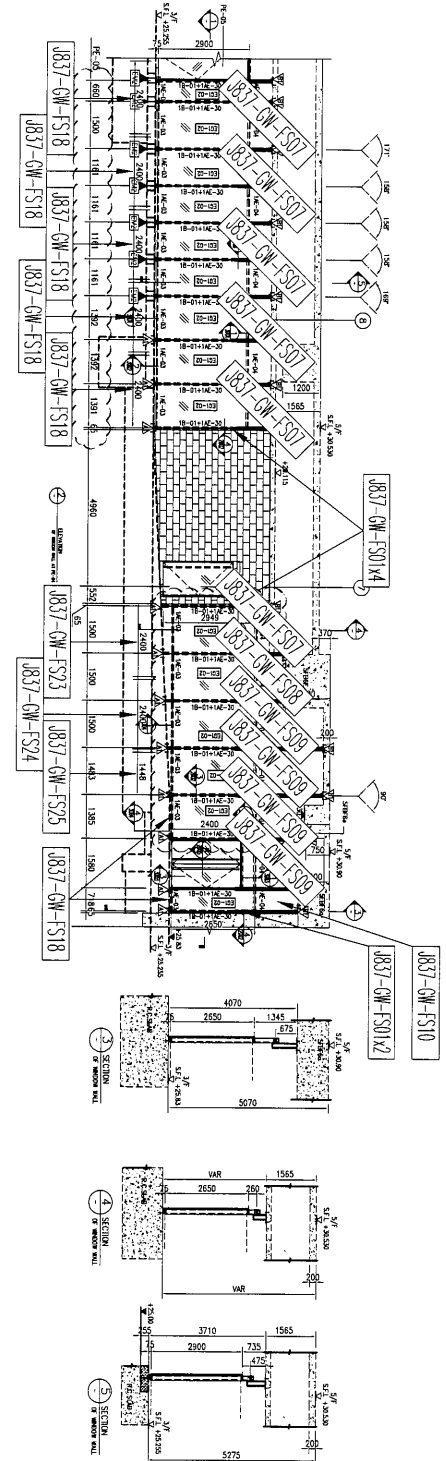
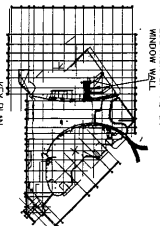


LEGEND:

- [EQ-02] 12mm THK MONOCLINIC LOW IRON TEMPERED GLASS
- TAE-01 ALUMINIUM MULLION
- TAE-03 ALUMINIUM TRANSOM
- TAE-04 ALUMINIUM TRANSLUCENT LOW IRON TEMPERED GLASS
- 1B-01 1200x2000mm THK. CAS. INS.
- 3mm THK. ALUM. CLADDING

SUPPORT LEGEND:

- △ 11-01 2000x2000mm THK. CAS. INS. 1 NO.
- △ 11-02 2000x2000mm THK. CAS. INS. 2 NO.
- △ 11-03 2000x2000mm THK. CAS. INS. 2 NO.
- △ 11-04 2000x2000mm THK. CAS. INS. 2 NO.
- △ 11-05 2000x2000mm THK. CAS. INS. 2 NO.
- △ 11-06 2000x2000mm THK. CAS. INS. 2 NO.
- △ 11-07 2000x2000mm THK. CAS. INS. 2 NO.
- △ 11-08 2000x2000mm THK. CAS. INS. 2 NO.
- △ 11-09 2000x2000mm THK. CAS. INS. 2 NO.
- △ 11-10 2000x2000mm THK. CAS. INS. 2 NO.
- △ 11-11 2000x2000mm THK. CAS. INS. 2 NO.
- △ 11-12 2000x2000mm THK. CAS. INS. 2 NO.
- △ 11-13 2000x2000mm THK. CAS. INS. 2 NO.
- △ 11-14 2000x2000mm THK. CAS. INS. 2 NO.
- △ 11-15 2000x2000mm THK. CAS. INS. 2 NO.
- △ 11-16 2000x2000mm THK. CAS. INS. 2 NO.
- △ 11-17 2000x2000mm THK. CAS. INS. 2 NO.
- △ 11-18 2000x2000mm THK. CAS. INS. 2 NO.
- △ 11-19 2000x2000mm THK. CAS. INS. 2 NO.
- △ 11-20 2000x2000mm THK. CAS. INS. 2 NO.
- △ 11-21 2000x2000mm THK. CAS. INS. 2 NO.
- △ 11-22 2000x2000mm THK. CAS. INS. 2 NO.
- △ 11-23 2000x2000mm THK. CAS. INS. 2 NO.
- △ 11-24 2000x2000mm THK. CAS. INS. 2 NO.
- △ 11-25 2000x2000mm THK. CAS. INS. 2 NO.
- △ 11-26 2000x2000mm THK. CAS. INS. 2 NO.
- △ 11-27 2000x2000mm THK. CAS. INS. 2 NO.
- △ 11-28 2000x2000mm THK. CAS. INS. 2 NO.
- △ 11-29 2000x2000mm THK. CAS. INS. 2 NO.
- △ 11-30 2000x2000mm THK. CAS. INS. 2 NO.
- △ 11-31 2000x2000mm THK. CAS. INS. 2 NO.
- △ 11-32 2000x2000mm THK. CAS. INS. 2 NO.
- △ 11-33 2000x2000mm THK. CAS. INS. 2 NO.
- △ 11-34 2000x2000mm THK. CAS. INS. 2 NO.
- △ 11-35 2000x2000mm THK. CAS. INS. 2 NO.
- △ 11-36 2000x2000mm THK. CAS. INS. 2 NO.
- △ 11-37 2000x2000mm THK. CAS. INS. 2 NO.
- △ 11-38 2000x2000mm THK. CAS. INS. 2 NO.
- △ 11-39 2000x2000mm THK. CAS. INS. 2 NO.
- △ 11-40 2000x2000mm THK. CAS. INS. 2 NO.
- △ 11-41 2000x2000mm THK. CAS. INS. 2 NO.
- △ 11-42 2000x2000mm THK. CAS. INS. 2 NO.
- △ 11-43 2000x2000mm THK. CAS. INS. 2 NO.
- △ 11-44 2000x2000mm THK. CAS. INS. 2 NO.
- △ 11-45 2000x2000mm THK. CAS. INS. 2 NO.
- △ 11-46 2000x2000mm THK. CAS. INS. 2 NO.
- △ 11-47 2000x2000mm THK. CAS. INS. 2 NO.
- △ 11-48 2000x2000mm THK. CAS. INS. 2 NO.
- △ 11-49 2000x2000mm THK. CAS. INS. 2 NO.
- △ 11-50 2000x2000mm THK. CAS. INS. 2 NO.
- △ 11-51 2000x2000mm THK. CAS. INS. 2 NO.
- △ 11-52 2000x2000mm THK. CAS. INS. 2 NO.
- △ 11-53 2000x2000mm THK. CAS. INS. 2 NO.
- △ 11-54 2000x2000mm THK. CAS. INS. 2 NO.
- △ 11-55 2000x2000mm THK. CAS. INS. 2 NO.
- △ 11-56 2000x2000mm THK. CAS. INS. 2 NO.
- △ 11-57 2000x2000mm THK. CAS. INS. 2 NO.
- △ 11-58 2000x2000mm THK. CAS. INS. 2 NO.
- △ 11-59 2000x2000mm THK. CAS. INS. 2 NO.
- △ 11-60 2000x2000mm THK. CAS. INS. 2 NO.
- △ 11-61 2000x2000mm THK. CAS. INS. 2 NO.
- △ 11-62 2000x2000mm THK. CAS. INS. 2 NO.
- △ 11-63 2000x2000mm THK. CAS. INS. 2 NO.
- △ 11-64 2000x2000mm THK. CAS. INS. 2 NO.
- △ 11-65 2000x2000mm THK. CAS. INS. 2 NO.
- △ 11-66 2000x2000mm THK. CAS. INS. 2 NO.
- △ 11-67 2000x2000mm THK. CAS. INS. 2 NO.
- △ 11-68 2000x2000mm THK. CAS. INS. 2 NO.
- △ 11-69 2000x2000mm THK. CAS. INS. 2 NO.
- △ 11-70 2000x2000mm THK. CAS. INS. 2 NO.
- △ 11-71 2000x2000mm THK. CAS. INS. 2 NO.
- △ 11-72 2000x2000mm THK. CAS. INS. 2 NO.
- △ 11-73 2000x2000mm THK. CAS. INS. 2 NO.
- △ 11-74 2000x2000mm THK. CAS. INS. 2 NO.
- △ 11-75 2000x2000mm THK. CAS. INS. 2 NO.
- △ 11-76 2000x2000mm THK. CAS. INS. 2 NO.
- △ 11-77 2000x2000mm THK. CAS. INS. 2 NO.
- △ 11-78 2000x2000mm THK. CAS. INS. 2 NO.
- △ 11-79 2000x2000mm THK. CAS. INS. 2 NO.
- △ 11-80 2000x2000mm THK. CAS. INS. 2 NO.
- △ 11-81 2000x2000mm THK. CAS. INS. 2 NO.
- △ 11-82 2000x2000mm THK. CAS. INS. 2 NO.
- △ 11-83 2000x2000mm THK. CAS. INS. 2 NO.
- △ 11-84 2000x2000mm THK. CAS. INS. 2 NO.
- △ 11-85 2000x2000mm THK. CAS. INS. 2 NO.
- △ 11-86 2000x2000mm THK. CAS. INS. 2 NO.
- △ 11-87 2000x2000mm THK. CAS. INS. 2 NO.
- △ 11-88 2000x2000mm THK. CAS. INS. 2 NO.
- △ 11-89 2000x2000mm THK. CAS. INS. 2 NO.
- △ 11-90 2000x2000mm THK. CAS. INS. 2 NO.
- △ 11-91 2000x2000mm THK. CAS. INS. 2 NO.
- △ 11-92 2000x2000mm THK. CAS. INS. 2 NO.
- △ 11-93 2000x2000mm THK. CAS. INS. 2 NO.
- △ 11-94 2000x2000mm THK. CAS. INS. 2 NO.
- △ 11-95 2000x2000mm THK. CAS. INS. 2 NO.
- △ 11-96 2000x2000mm THK. CAS. INS. 2 NO.
- △ 11-97 2000x2000mm THK. CAS. INS. 2 NO.
- △ 11-98 2000x2000mm THK. CAS. INS. 2 NO.
- △ 11-99 2000x2000mm THK. CAS. INS. 2 NO.
- △ 11-100 2000x2000mm THK. CAS. INS. 2 NO.

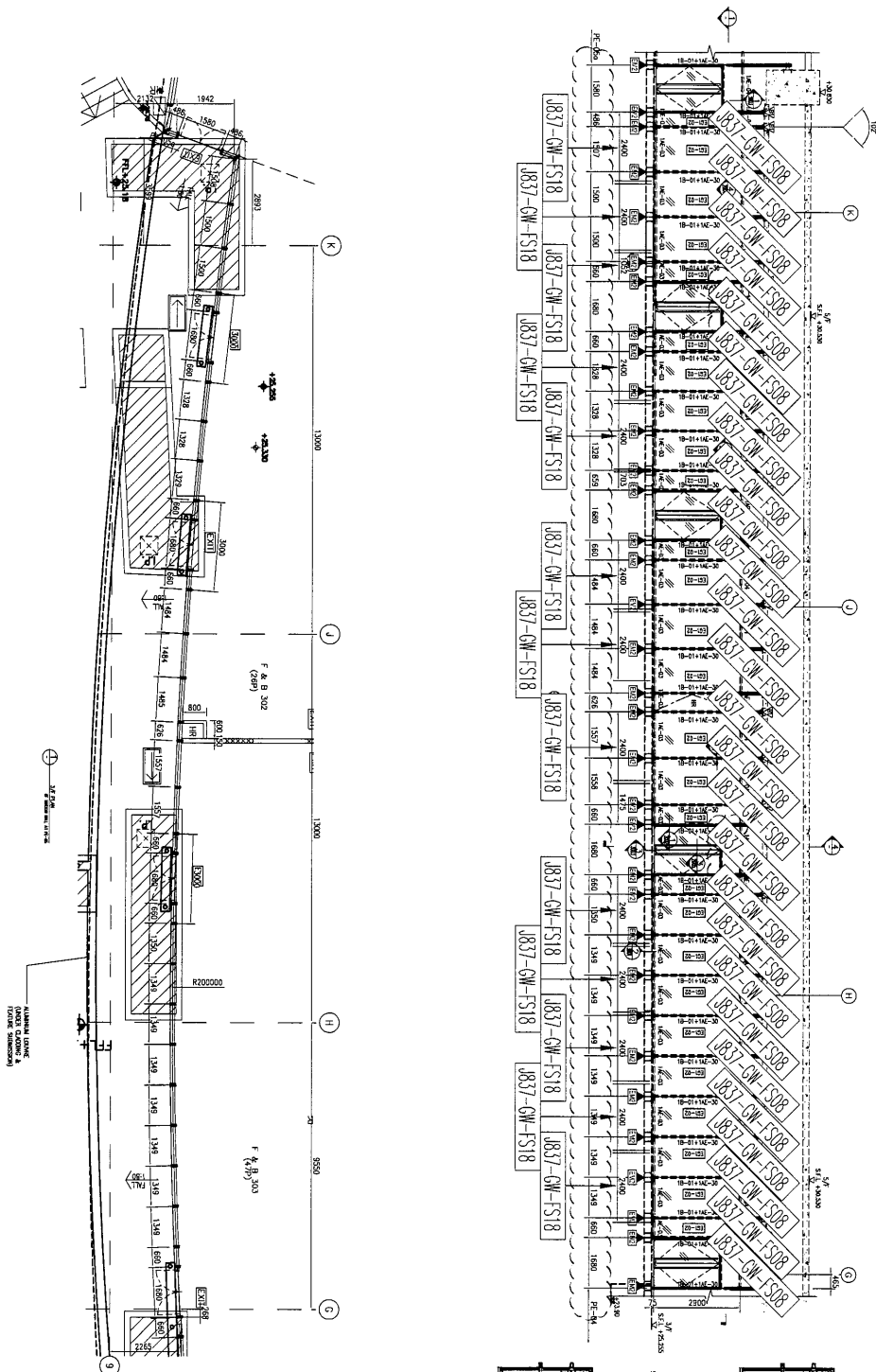


名稱	防水件位置圖	制圖	曾建平	2019-02-20	修改		
材料		復核			日期		
顏色		批准			圖號	J837-GW-WZ21	

EG-DWG3

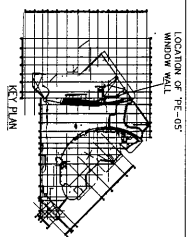
美特鋁質 有限公司
MIDI Aluminium Fabricator Ltd.

工程號 J837 地盤 觀塘



- LEGEND:**
- 12mm THK. MONOCLITIC LOW IRON TEmPERED GLASS
 - 14E-01 ALUMINIUM MILLION
 - 14E-03 ALUMINIUM TRANSOM
 - 14E-04 ALUMINIUM TRANSOM
 - 18-01 120x60x6mm THK. G.M.S. RIS
 - 3.0mm THK. ALUM. CLADDING

- SUPPORT LEGEND:**
- CAST-IN-DIBED THK. 400x600x6mm THK. G.M.S. RISE (18-01) 18-01
 - TH-01 CAST-IN-DIBED WITH 1 NO. 18-01 OF 100x60x6mm THK. G.M.S. W/2.2 NO.



名稱	防水件位置圖	制圖	喻建平	2019-02-20	修改		
材料		復核			日期		
顏色		批准			圖號	J837-GW-WZ22	

EG-DWG3



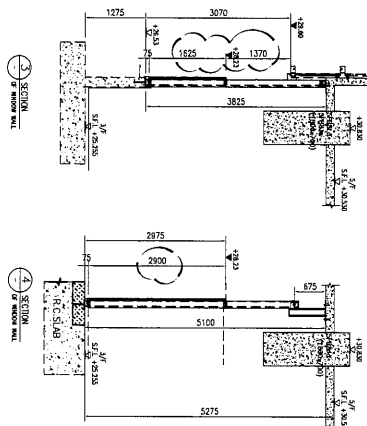
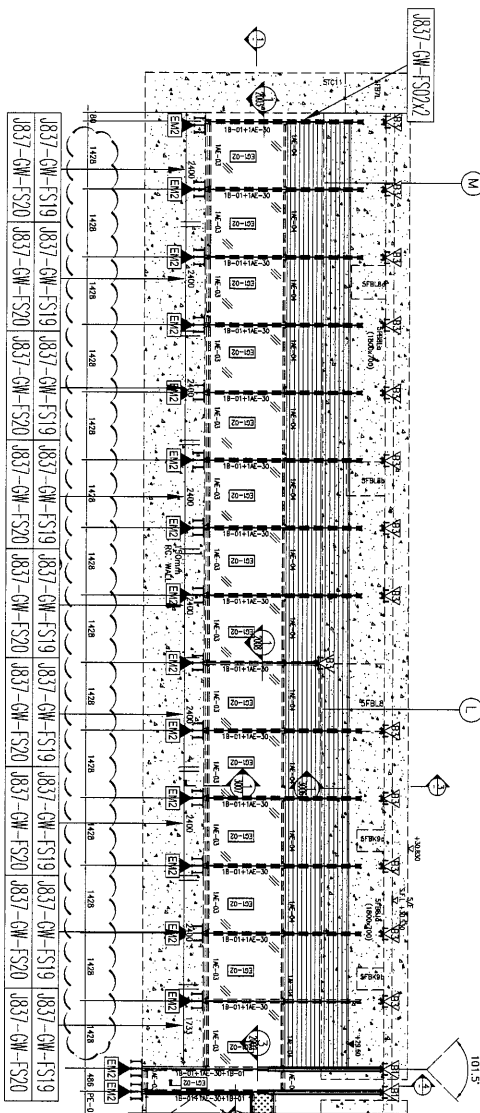
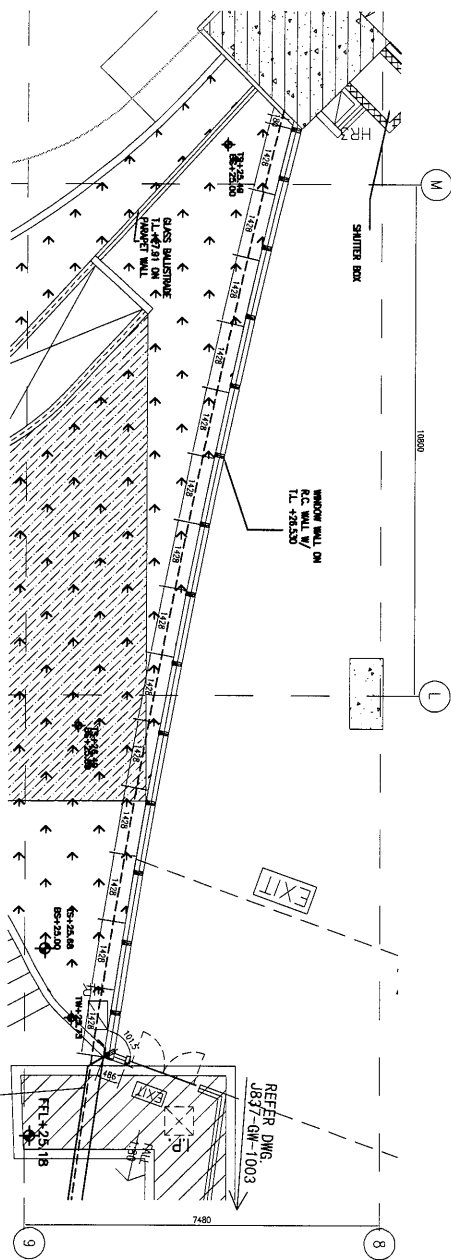
美特鋁質 有限公司
MIDI Aluminium Fabricator Ltd.

工程號

J837

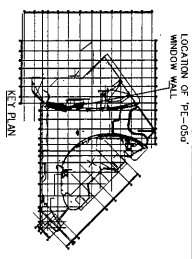
地盤

觀塘



LEGEND:	
	EG1-02 12mm THK. MONOLITHIC LOW IRON TEMPERED GLASS
	ME-01 ALUMINIUM MULLION
	ME-03 ALUMINIUM TRANSOM
	ME-04 ALUMINIUM TRANSOM
	1B-01 120x60x6mm THK. G.A.S. RIS
	3.0mm THK. ALUM. CLADDING

SUPPORT LEGEND:	
	CONC-IN-PLACE TYPE 1 CONCRETE WITH 1% NO. 4 REIN. (REFER TO DWG. NO. Z100)
	CONC-IN-PLACE TYPE 2 CONCRETE WITH 1% NO. 4 REIN. (REFER TO DWG. NO. Z100)
	ALUMINIUM LOUVRE & FEATURE SUBMISSION
	1.5mm THK. PLATE WITH 1% NO. 18-20 REIN. (REFER TO DWG. NO. Z100)



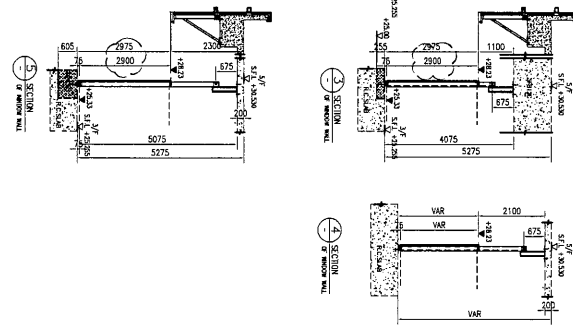
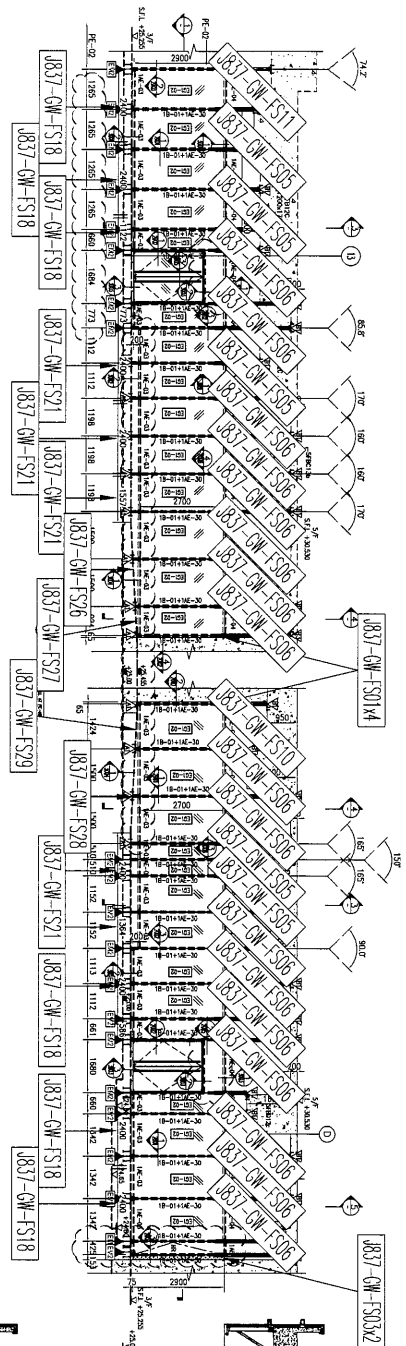
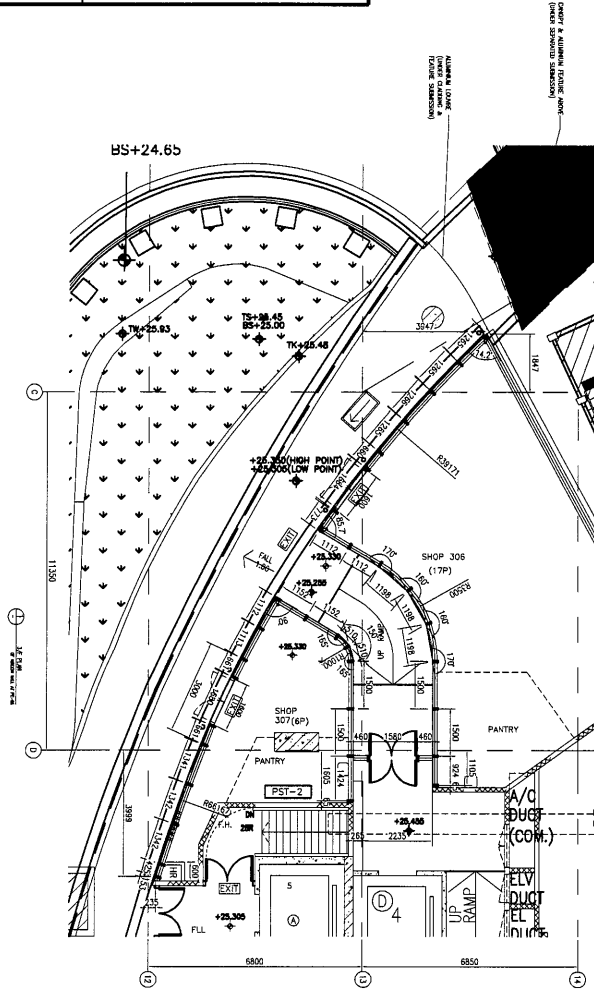
名稱	防水件位置圖	制圖	曾建平	2019-02-20	修改	
材料		復核			日期	
顏色		批准			圖號	J837-GW-WZ23

EG-DWG3



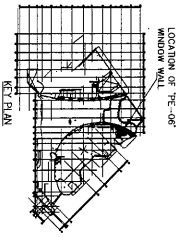
美特鋁質 有限公司
MIDI Aluminium Fabricator Ltd.

工程號 J837 地盤 觀塘



LEGEND:	
	12mm THK. MONOLITHIC LOW IRON TEMPERED GLASS
	1mm THK. ALUMINIUM MULLION
	3mm THK. ALUM. TRANSPOM
	1200x600mm THK. GLASS PANE
	30mm THK. ALUM. CLADDING

SUPPORT LEGEND:	
	11-01' FIXED WITH 1 NO. CAS, SASH, 1 NO. NO.
	11-02' FIXED WITH 1 NO. CAS, SASH, 2 NO. NO.
	11-03' FIXED WITH 1 NO. CAS, SASH, 1 NO. NO.
	11-04' FIXED WITH 1 NO. CAS, SASH, 2 NO. NO.



名稱	防水件位置圖	制圖	曾建平	2019-02-20	修改	
材料		復核			日期	
顏色		批准			圖號	J837-GW-WZ24



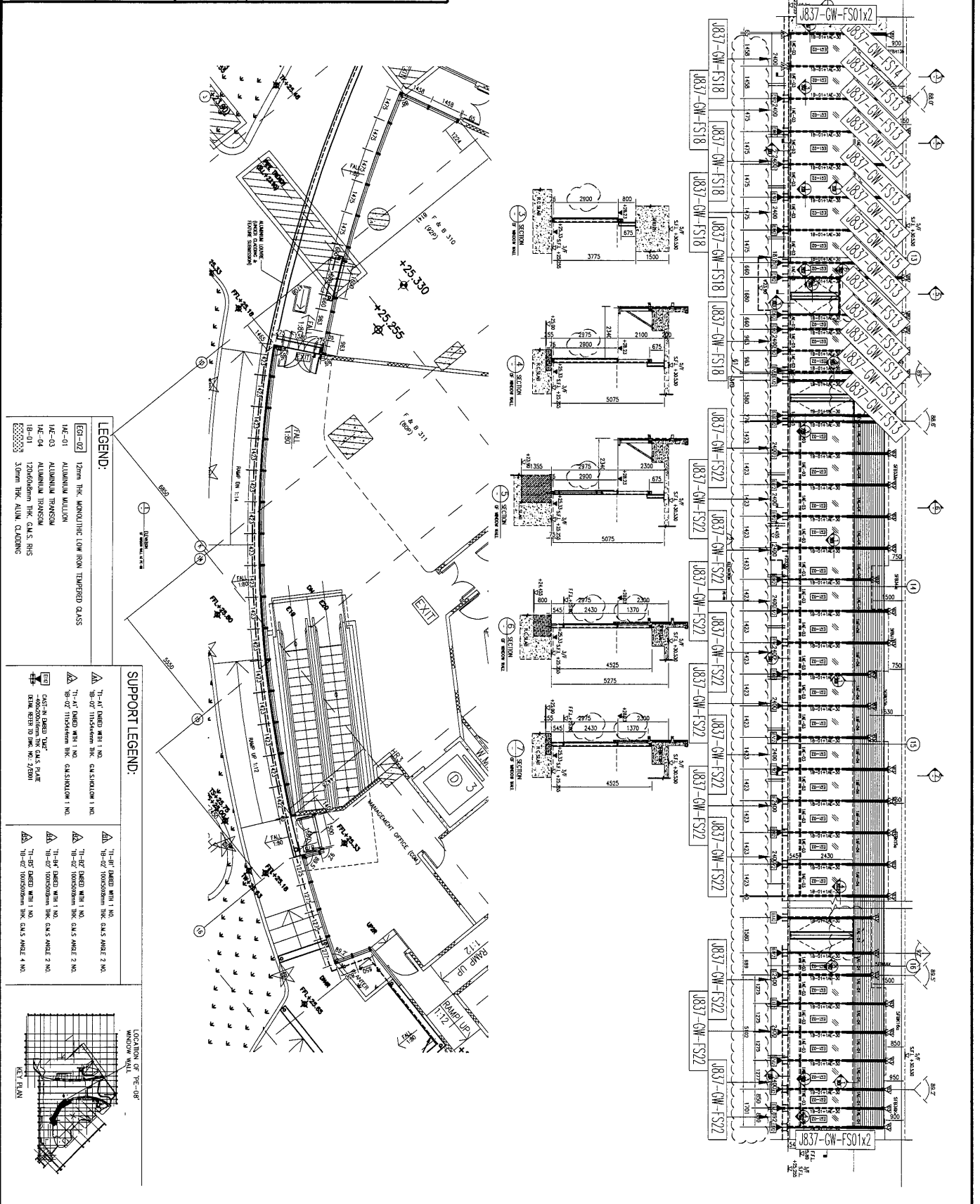
美特鋁質 有限公司
MIDI Aluminium Fabricator Ltd.

工程號

J837

地盤

觀塘

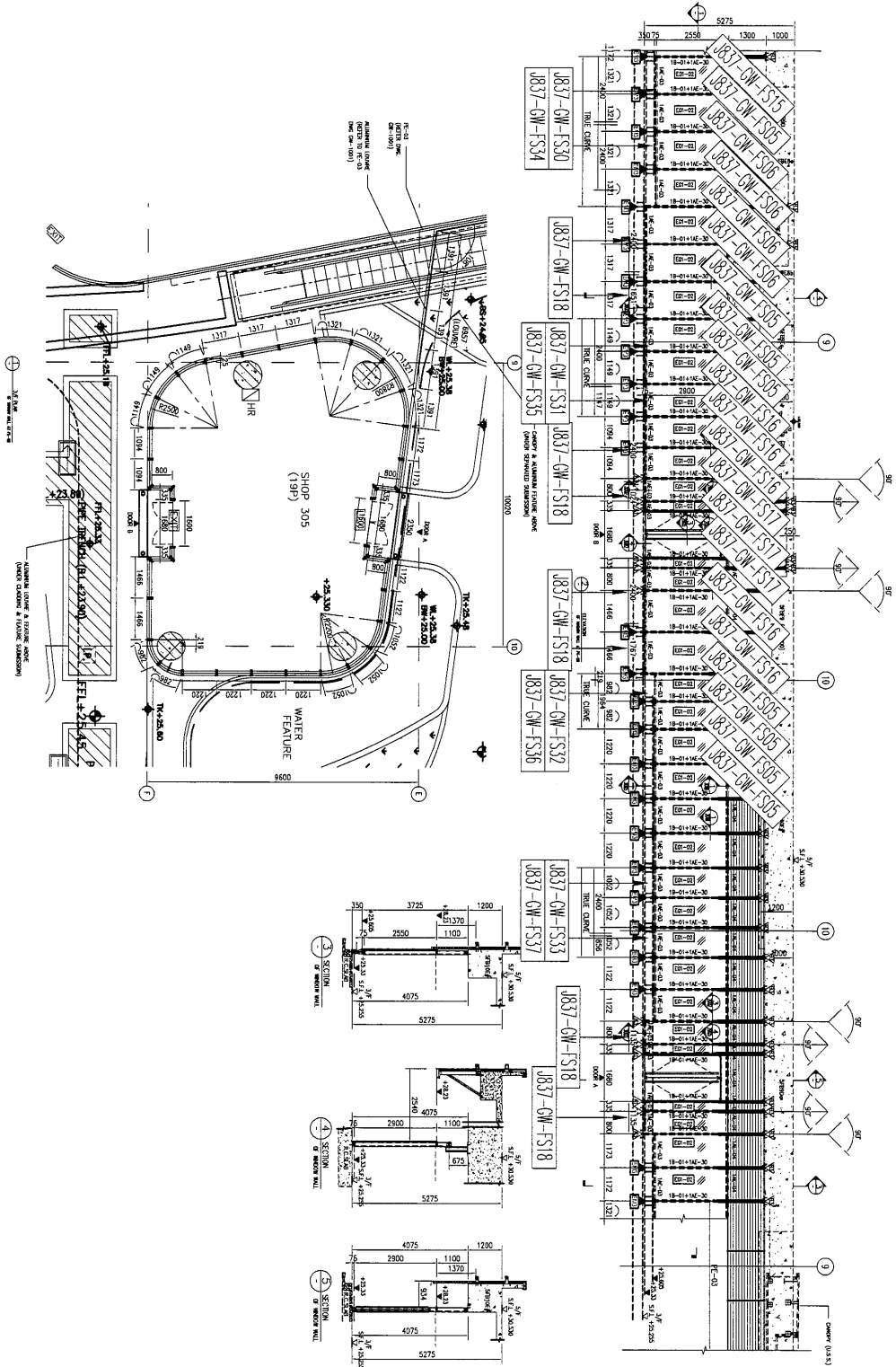


名稱	防水物件位置圖	制圖	曾建平	2019-02-20	修改	
材料		復核			日期	
顏色		批准			圖號	J837-GW-WZ26

EG-DWG3

美特鋁質 有限公司
MIDI Aluminium Fabricator Ltd.

工程號 J837 地盤 觀塘



LEGEND:

EG1-02	12mm THK MONOLITHIC LOW IRON TEMPERED GLASS
18-01	ALUMINIUM ANODIZON
18-03	ALUMINIUM TENSION
18-04	ALUMINIUM TENSION
18-01	200x200mm THK GALV. RHS
30mm THK ALUM. CLADDING	

SUPPORT LEGEND:

18-01	CAST-IN PLACED TYP. GALV. ANGLE 2 NO. DETAIL REFER TO DWG. NO. J2091
18-02	18-01 BARRED WITH 1 NO. GALV. ANGLE 2 NO.
18-03	18-01 BARRED WITH 1 NO. GALV. ANGLE 2 NO.
18-04	18-01 BARRED WITH 1 NO. GALV. ANGLE 2 NO.
18-05	18-01 BARRED WITH 1 NO. GALV. ANGLE 2 NO.
18-06	18-01 BARRED WITH 1 NO. GALV. ANGLE 2 NO.
18-07	18-01 BARRED WITH 1 NO. GALV. ANGLE 2 NO.
18-08	18-01 BARRED WITH 1 NO. GALV. ANGLE 2 NO.

LOCATION OF "18-09" WINDOW WALL

名稱	防水件位置圖	制圖	曾建平	2019-02-20	修改		
材料		復核			日期		
顏色		批准			圖號	J837-GW-WZ27	

EG-DWG3



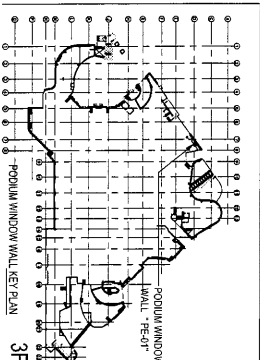
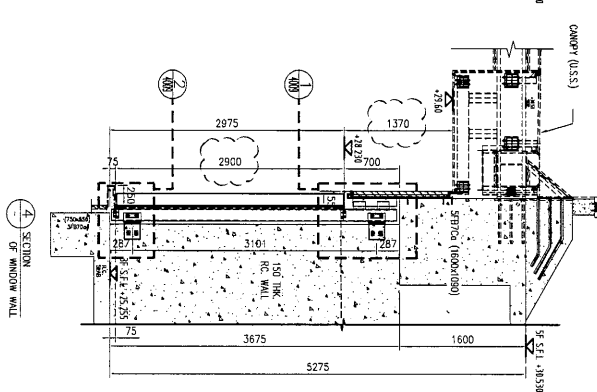
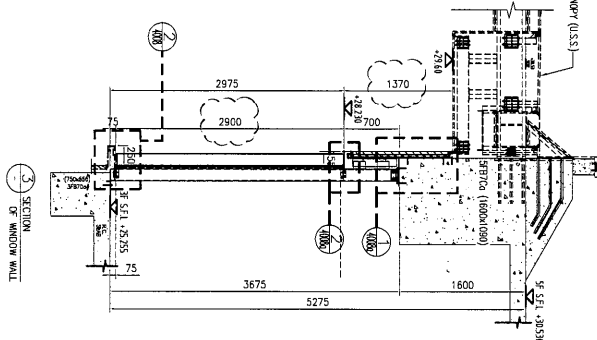
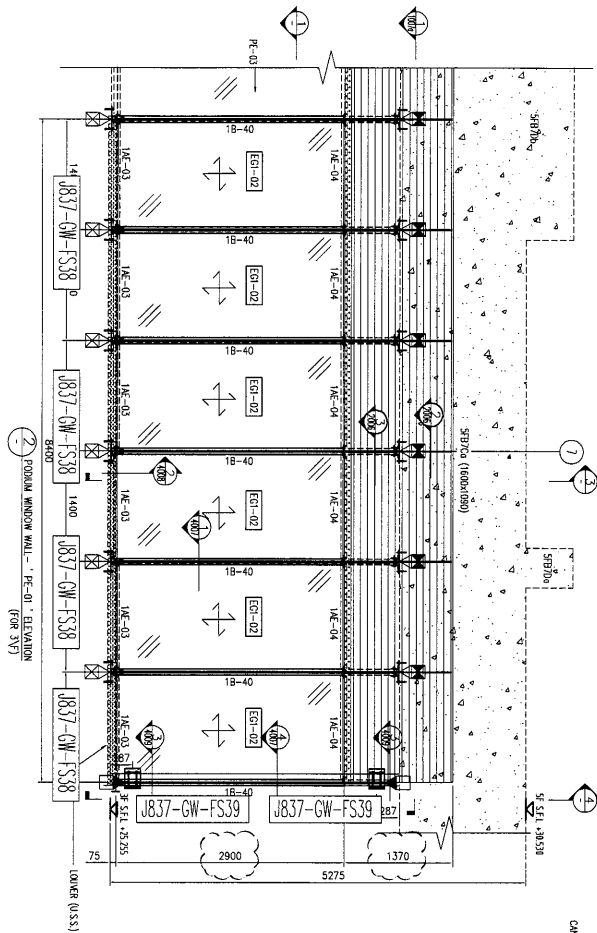
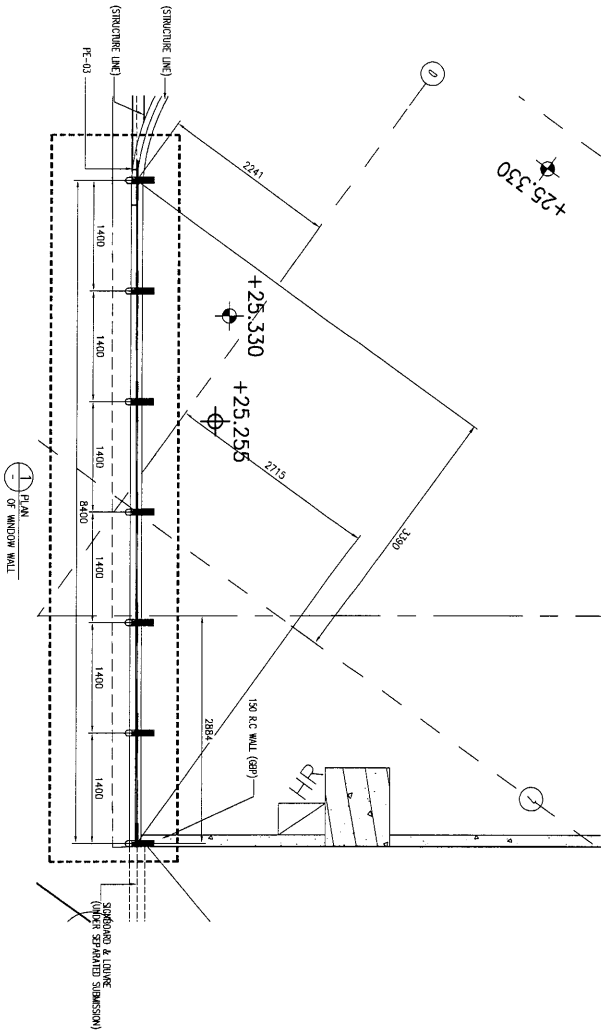
美特鋁質 有限公司
MIDI Aluminium Fabricator Ltd.

工程號

J837

地盤

觀塘



LEGEND:

- 12mm THK MONOLITIC TEMPERED GLASS
- 18-40 STEEL MULLION
- 1A-E-03 ALUMINIUM TRANSOM
- 1A-E-04 ALUMINIUM RANSOM
- 3.0mm THK ALUM. CLADDING

SUPPORT LEGEND:

- TYPE 'SP-11' SUPPORT: 1 NO. '13-81' BRACKET WITH 1 NO. '1A-E-04' FLOOR/ROOF THK. C.A.S. FRAMED HOLLOW (150mm I.C.) (REF: 102/7/KTC-11B-009)
- TYPE 'SP-12' SUPPORT: 1 NO. '13-81' BRACKET WITH 1 NOS. '10A10A10A10A10' THK. C.A.S. CHANNEL (L=20) (REF: 102/3/KTC-11B-009)
- TYPE 'SP-13' SUPPORT: 1 NO. '13-81' BRACKET WITH 2 NOS. '10-02' 100x50x5mm THK. C.A.S. ANGLE (L=150mm) (REF: 102/1/KTC-11B-007)

名稱	防水件位置圖	制圖	曾建平	2019-02-20	修改		
材料		復核			日期		
顏色		批准			圖號	J837-GW-WZ28	

EG-DWG3



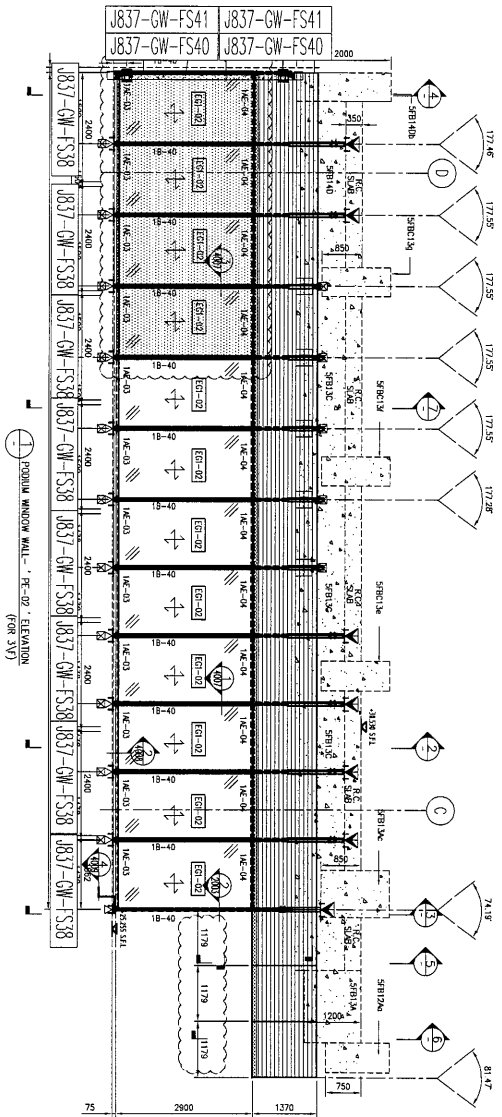
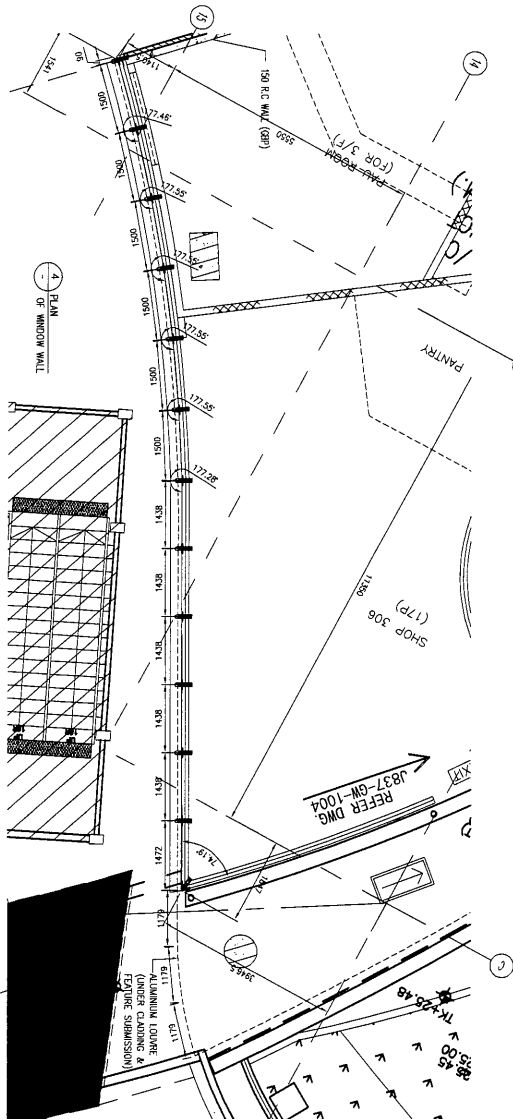
美特鋁質 有限公司
MIDI Aluminium Fabricator Ltd.

工程號

J837

地盤

觀塘

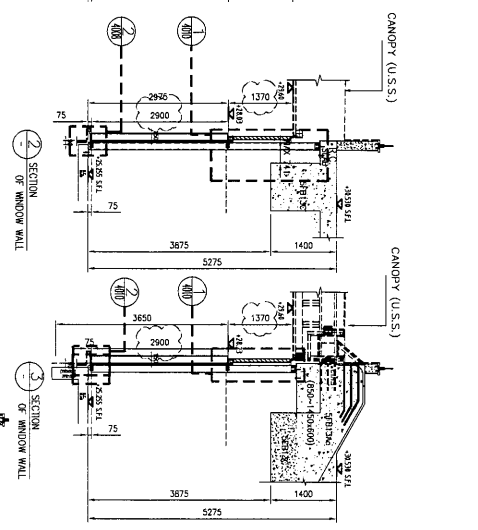
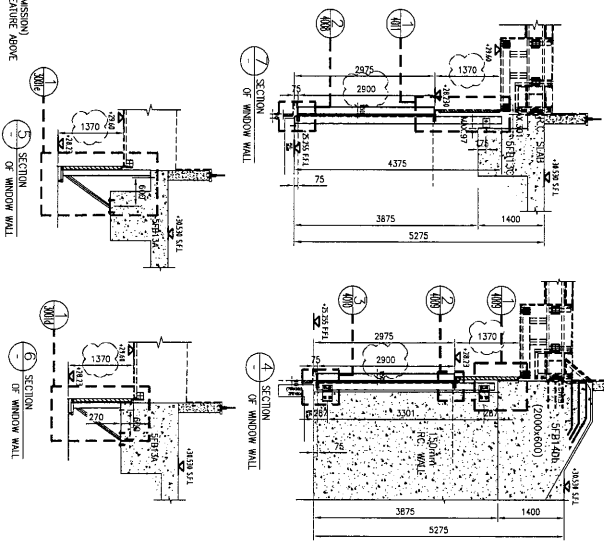
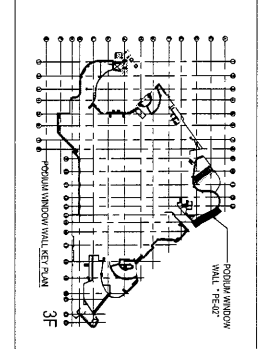


LEGEND:

EG-02	12mm THK MONOCLINIC TAPERED GLASS
IB-00	STEEL MULLION
IAE-03	ALUMINIUM TRANSOM
IAE-04	ALUMINIUM TRANSOM
IAE-04	3.0mm THK ALUM. CLADDING
	ALUM. BRACKET

SUPPORT LEGEND:

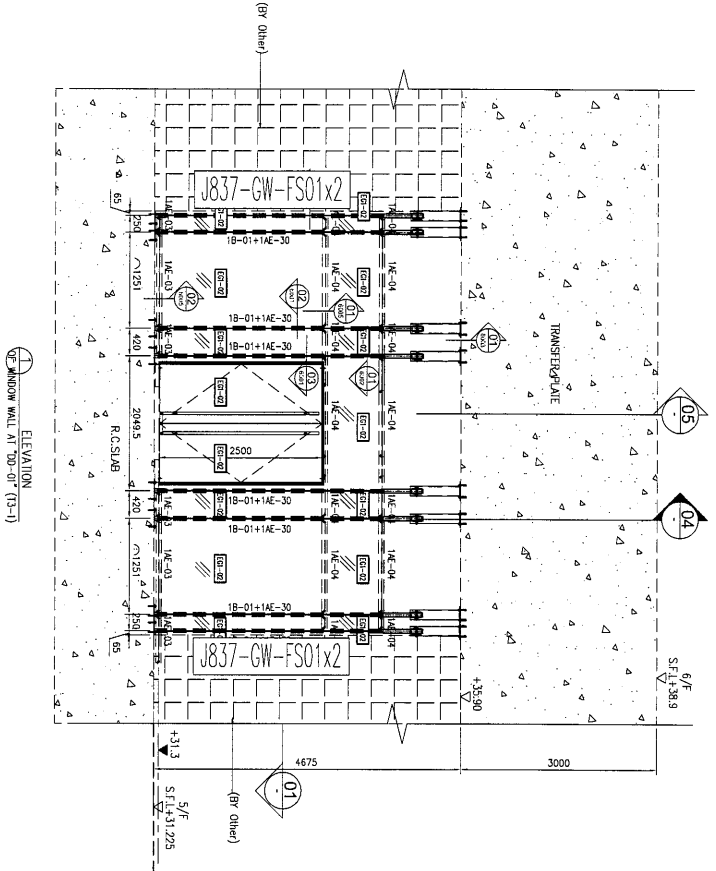
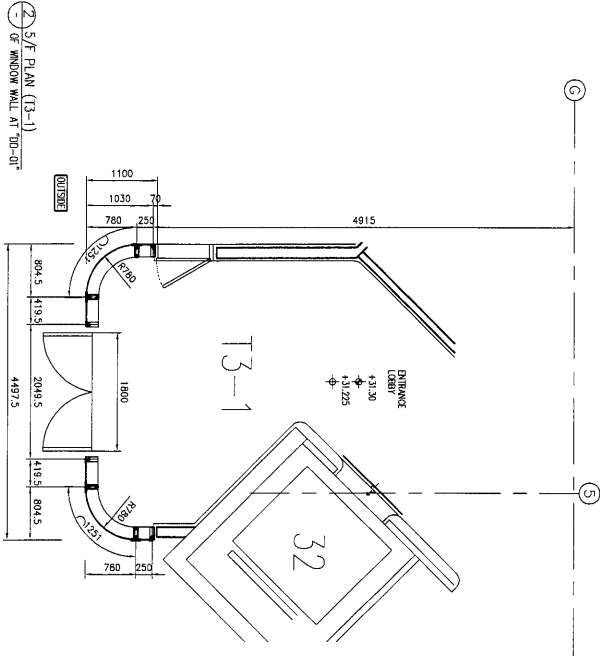
	THE 3 RD SUPPORT: 1 NO. "3-01" BRACKET WITH 1 NO. THK-04 (FOUNDATION THE C.A.S. FORMED HOLDUP (150mm I.C.) (REF. TO 2/ATC-118-400)
	THE 2 ND SUPPORT: 1 NO. "2-01" BRACKET WITH 1 NO. THK-04 (FOUNDATION THE C.A.S. FORMED HOLDUP (150mm I.C.) (REF. TO 2/ATC-118-400)
	THE 1 ST SUPPORT: 1 NO. "1-01" BRACKET WITH 1 NO. THK-04 (FOUNDATION THE C.A.S. FORMED HOLDUP (150mm I.C.) (REF. TO 2/ATC-118-400)



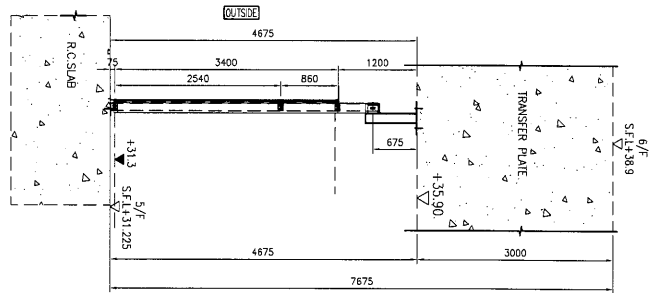
名稱	防水件位置圖	制圖	曾建平	2019-02-20	修改	
材料		復核			日期	
顏色		批准			圖號	J837-GW-WZ29

美特鋁質 有限公司
MIDI Aluminium Fabricator Ltd.

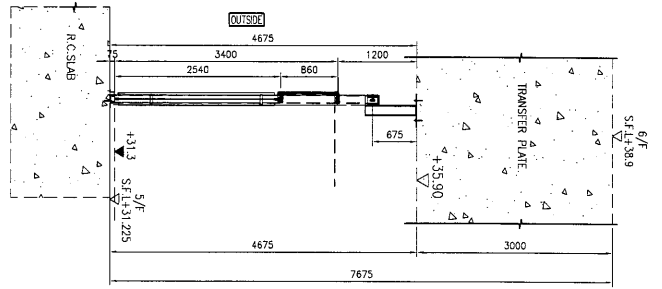
工程號 J837 地盤 觀塘平台



SECTION OF WINDOW WALL



SECTION OF WINDOW WALL

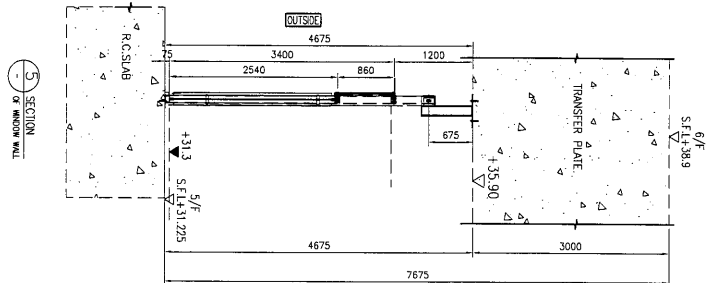
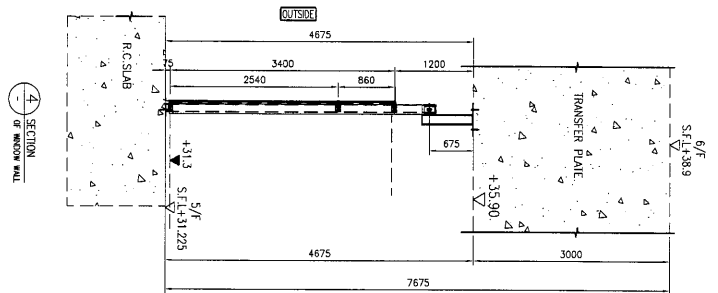
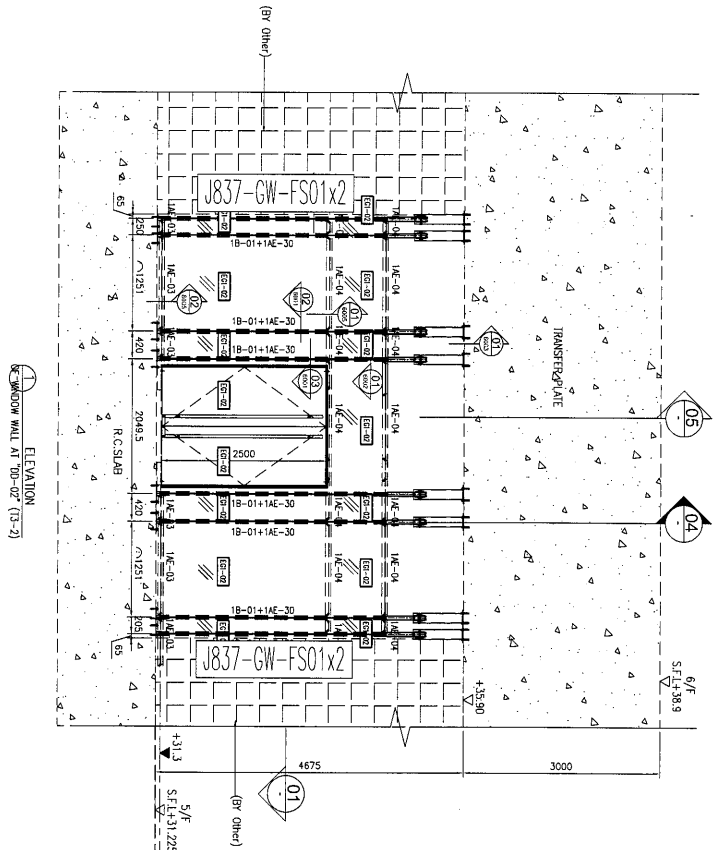
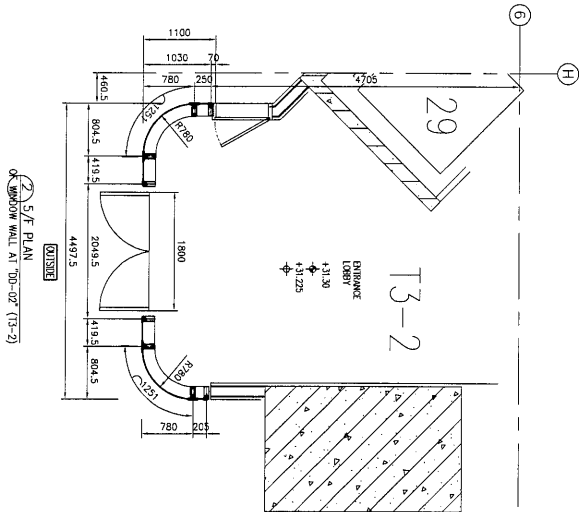


名稱	防水物件位置圖	制圖	曾建平	2019-02-23	修改		
材料		復核			日期		
顏色		批准			圖號	J837-GW-WZ30	



美特鋁質 有限公司
MIDI Aluminium Fabricator Ltd.

工程號 J837 地盤 觀塘平台



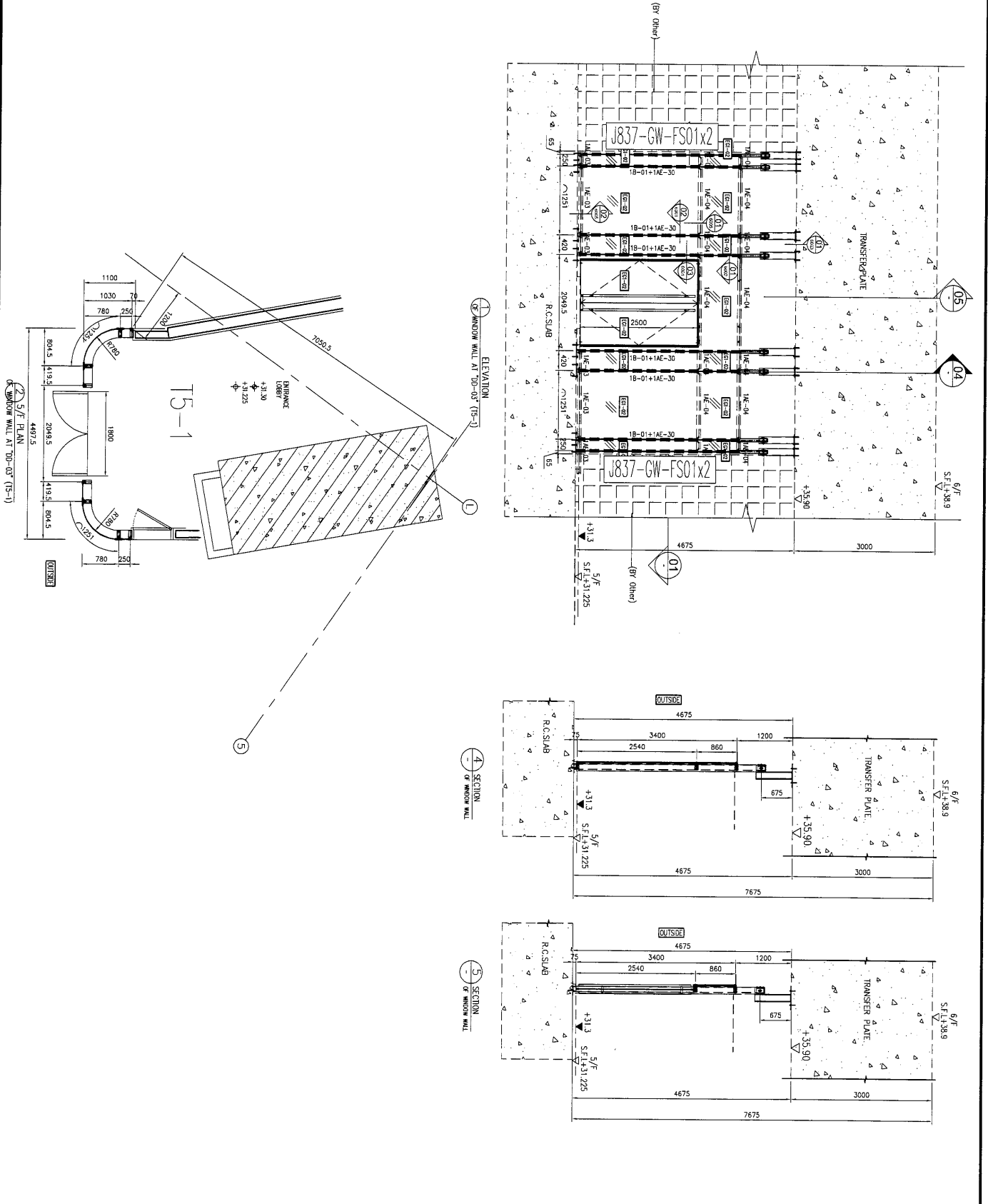
名稱	防水物件位置圖	制圖	曾建平	2019-02-23	修改		
材料		復核			日期		
顏色		批准			圖號	J837-GW-WZ31	

EG-DWG3



美特鋁質 有限公司
MIDI Aluminium Fabricator Ltd.

工程號	J837	地盤	觀塘平台
-----	------	----	------

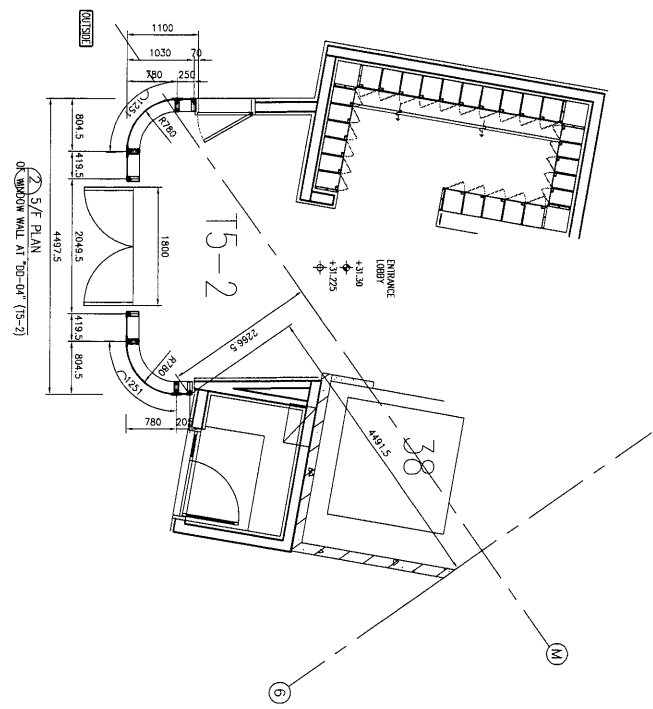


名稱	防水件位置圖	制圖	曾建平	2019-02-23	修改		
材料		復核			日期		
顏色		批准			圖號	J837-GW-WZ32	

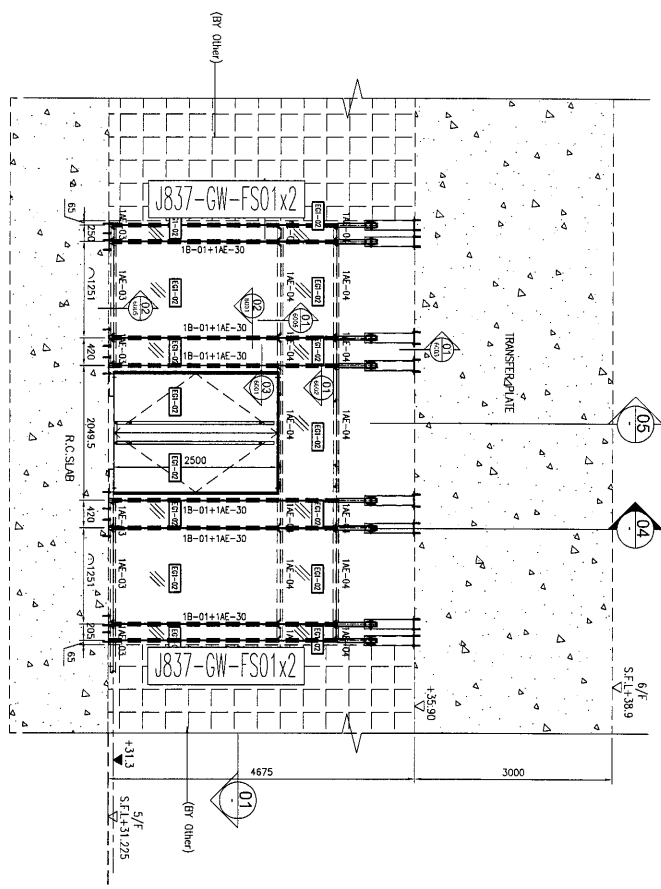
EG-DWG3

美特鋁質 有限公司
MIDI Aluminium Fabricator Ltd.

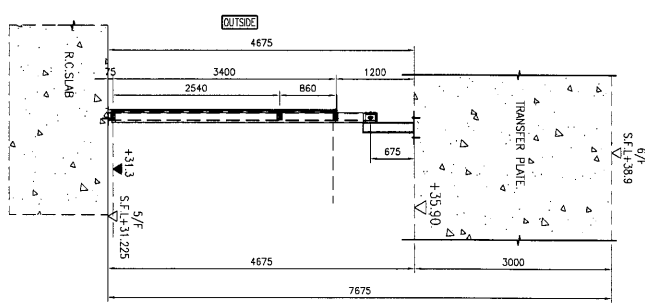
工程號 J837 地盤 觀塘平台



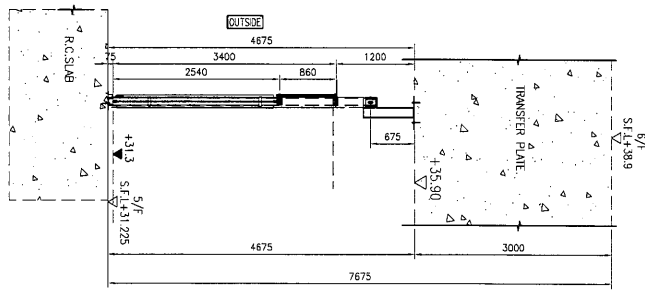
ELEVATION
OF WINDOW WALL AT TD-04 (TS-2)



SECTION
4 OF WINDOW WALL



SECTION
5 OF WINDOW WALL

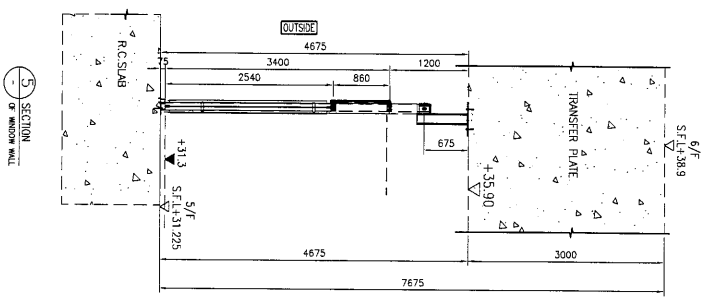
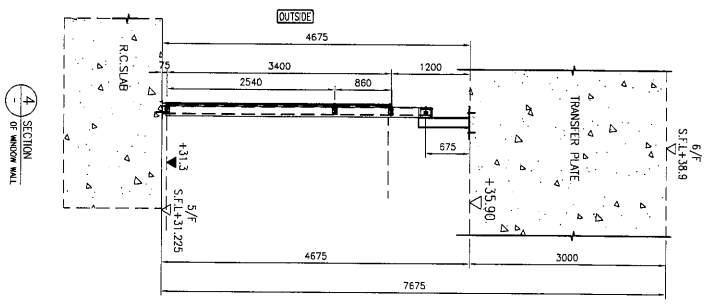
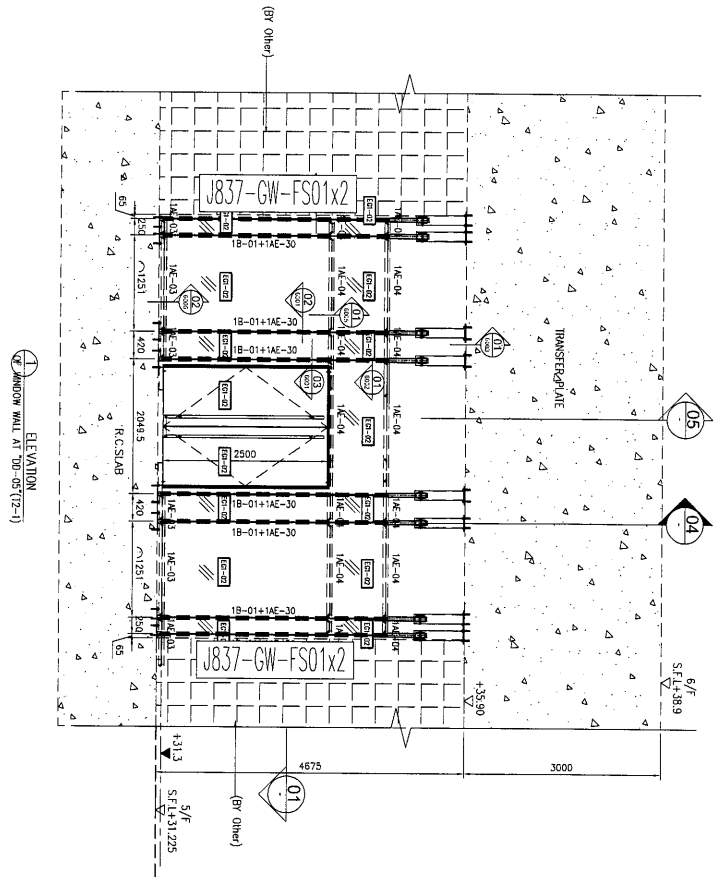
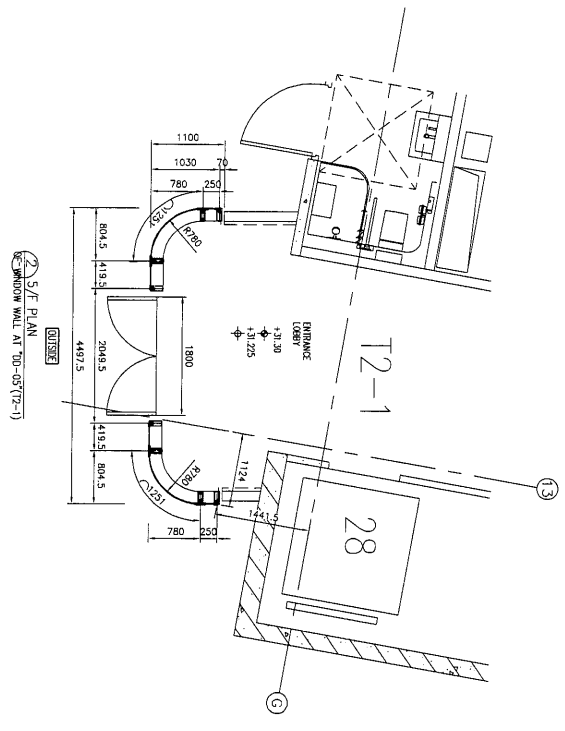


名稱	防水件位置圖	制圖	曾建平	2019-02-23	修改		
材料		復核			日期		
顏色		批准			圖號	J837-GW-WZ33	

EG-DWG3

美特鋁質 有限公司
MIDI Aluminium Fabricator Ltd.

工程號	J837	地盤	觀塘平台
-----	------	----	------

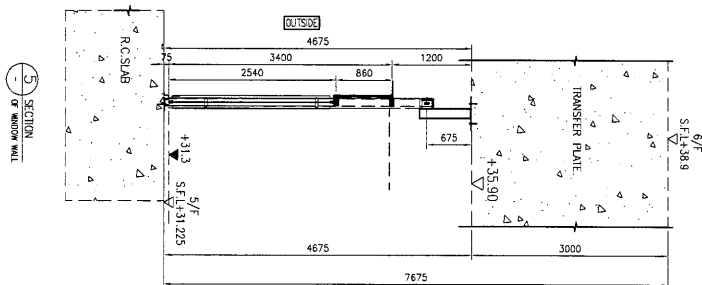
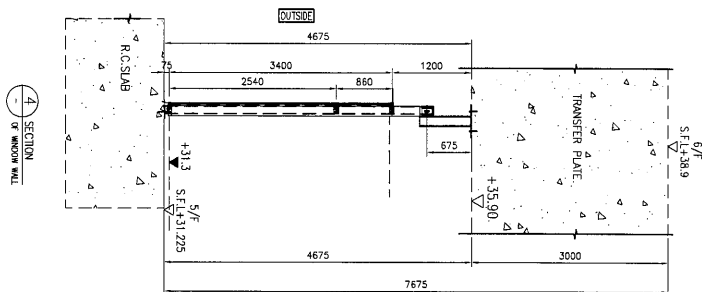
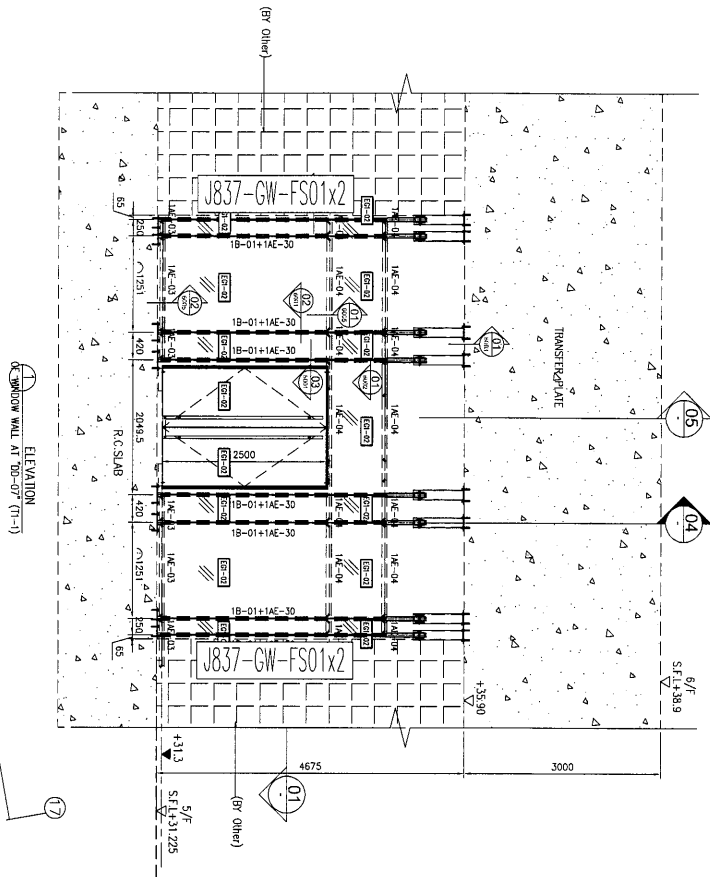
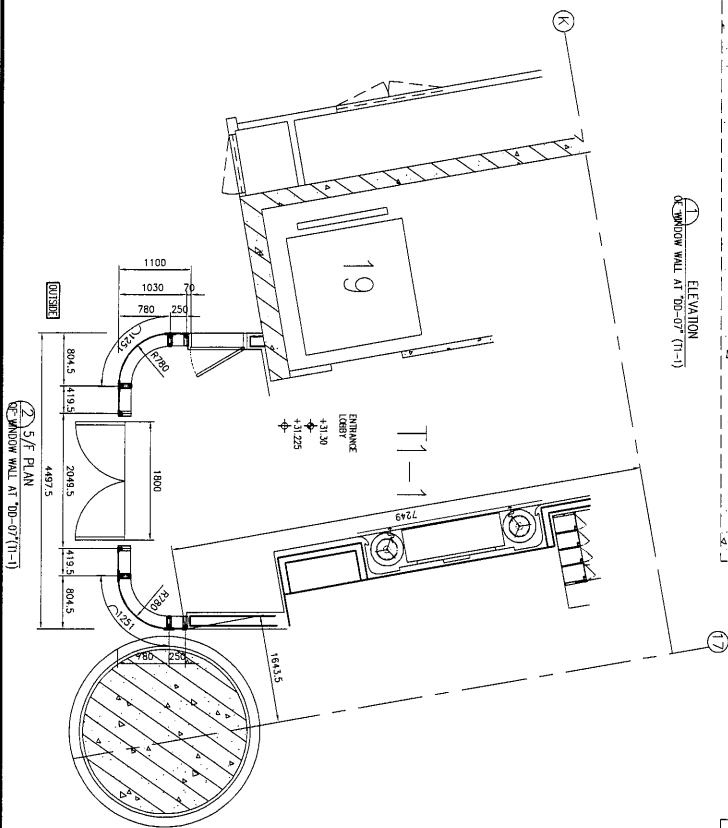


名稱	防水件位置圖	制圖	曾建平	2019-02-23	修改		
材料		復核			日期		
顏色		批准			圖號	J837-GW-WZ34	

EG-DWG3

美特鋁質 有限公司
MIDI Aluminium Fabricator Ltd.

工程號 J837 地盤 觀塘平台



名稱	防水件位置圖	制圖	曾建平	2019-02-23	修改		
材料		復核			日期		
顏色		批准			圖號	J837-GW-WZ36	

