

工程指示 / 要求簡箋(E.I.)

工程指示編號：EI / 0256 / 19

修改版次：A

工程編號：J837 平台

工程名稱：觀塘 裕民坊平台

工程項目：鋁摺件加工圖 (Glass Wall 位置)

收件人：生統

發件人：Leung Hin Wai

日期：4/3-2019

要求提供 /  確認 事項：

- |                                    |                                     |                               |
|------------------------------------|-------------------------------------|-------------------------------|
| <input type="checkbox"/> 初步鋁料 B.M. | <input type="checkbox"/> 加工拆圖，然後生產  | <input type="checkbox"/> 尺寸表  |
| <input type="checkbox"/> 正式鋁料 B.M. | <input type="checkbox"/> 技術上資料 / 指示 | <input type="checkbox"/> 報價   |
| <input type="checkbox"/> 配件 B.M.   | <input type="checkbox"/> 樣辦或貨品說明書   | <input type="checkbox"/> 分判合約 |
| <input type="checkbox"/> 其他：_____  |                                     |                               |

內容：

請按附頁加工，送地盤。

更改開孔尺寸，由 $\phi 3$ 改成 $\phi 5$

請在\_\_\_\_\_前完成上列要求。

附：-

1+26頁

以上項目為：

- 原合約工程包                       原合約工程加 / 減賬                       新工程報價

原因：-

分發東莞各部門：

- ( ) 生產技術總監  連附件    ( ) 技術部     連附件    ( ) 生產部     連附件    ( ) 機械設計部  連附件  
 ( ) 採購部     連附件    ( ) 生產統籌部  連附件  
 ( ) 質檢部     連附件    ( ) 會計部     連附件    ( ) 報關組     連附件    ( ) 其他 \_\_\_\_\_  連附件

分發香港各部門：

- ( ) 行政部  連附件    ( ) 會計部  連附件    ( ) 統籌部  連附件    ( ) 工程部地盤科文(柄)  連附件  
 ( ) 採購部  連附件    ( ) QS 部  連附件    ( ) 維修部  連附件    ( ) 其他 \_\_\_\_\_  連附件

傳遞編號：

AA 0522

發件人簽署：

項目經理簽署：

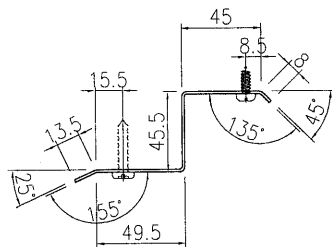
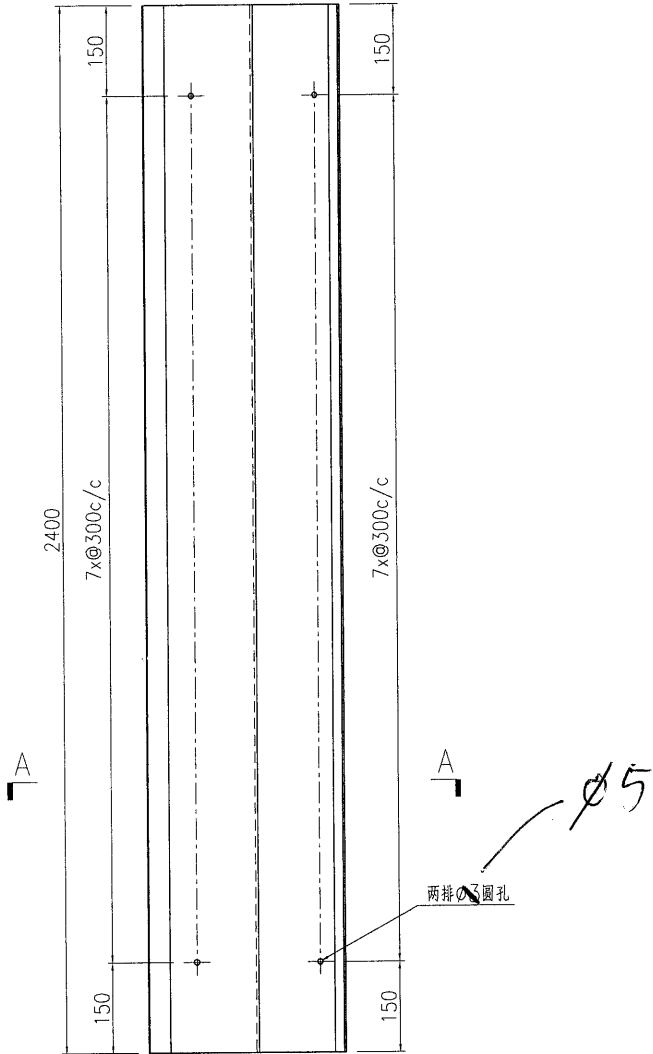
*(Handwritten signatures)*



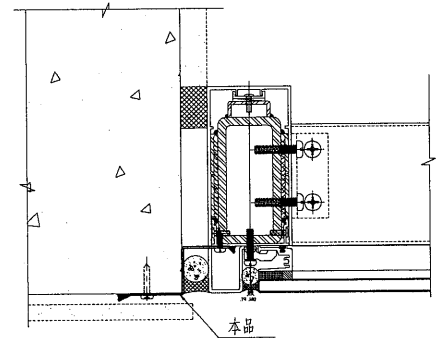
美特鋁質 有限公司  
MIDI Aluminium Fabricator Ltd.

产品编号	L(MM)	数量	A	B	C	D	E	N	M
		50							

工程號	J837	地盤	觀塘平台
-----	------	----	------



SECTION A-A



节点号:2/2002

名稱	鋁板加工圖	制圖	曾建平	2019-02-18	修改	A		
材料	1.5mm厚鋁板	復核			日期	4/3		
顏色	鉻化處理	批准			圖號	J837-GW-FS01		

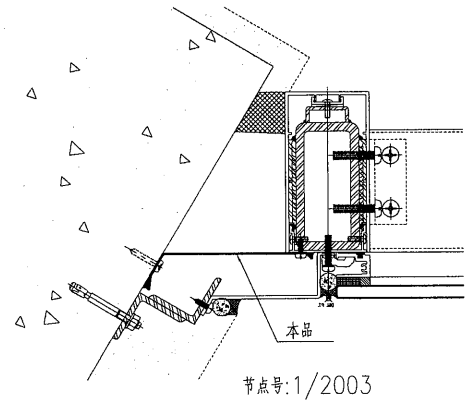
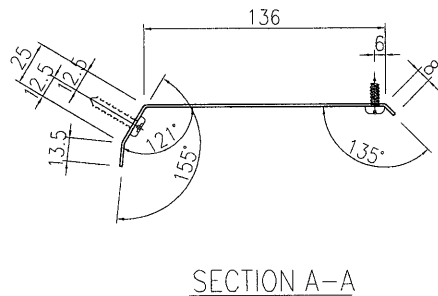
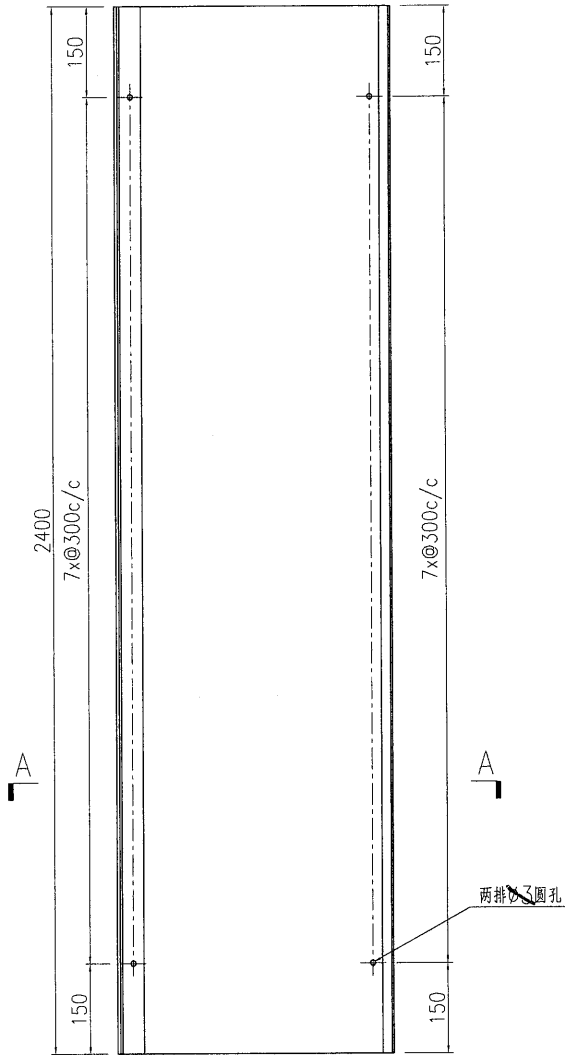
EG-DWG3



美特鋁質 有限公司  
MIDI Aluminium Fabricator Ltd.

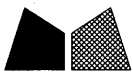
产品编号	L(MM)	数量	A	B	C	D	E	N	M
		10							

工程號	J837	地盤	觀塘平台
-----	------	----	------



名稱	鋁板加工圖	制圖	曾建平	2019-02-18	修改	A		
材料	1.5mm厚鋁板	復核			日期	4/3		
顏色	鉻化處理	批准			圖號	J837-GW-FS02		

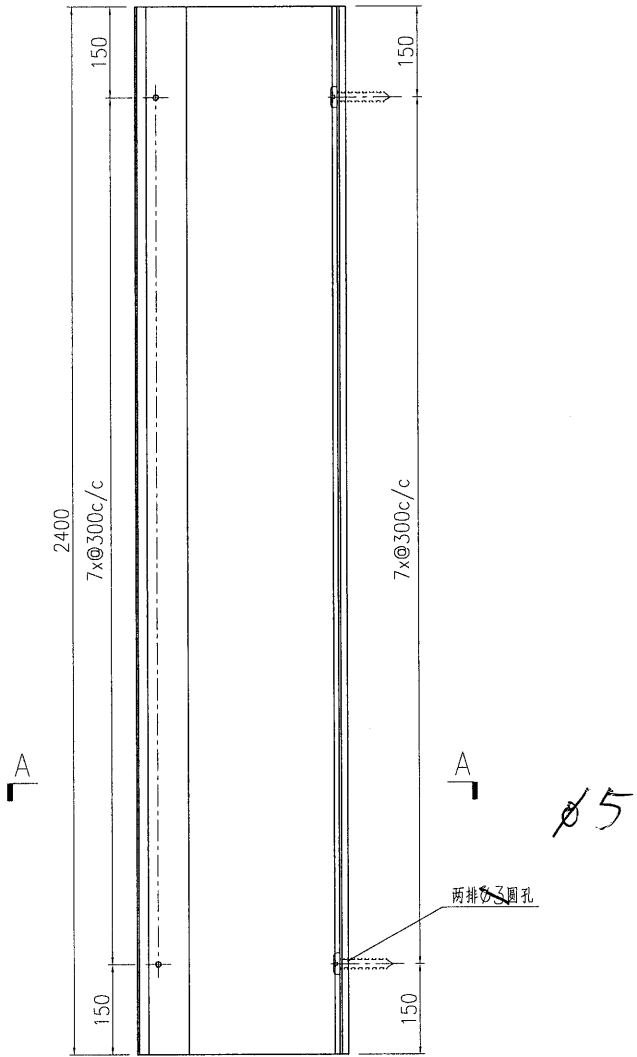
EG-DWG3



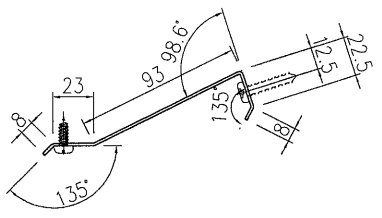
美特鋁質 有限公司  
MIDI Aluminium Fabricator Ltd.

产品编号	L(MM)	数量	A	B	C	D	E	N	M
		10							

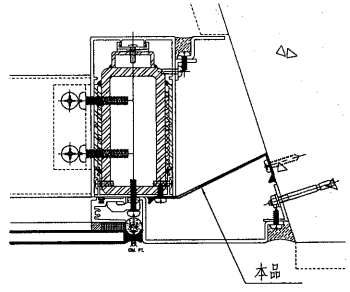
工程號	J837	地盤	觀塘平台
-----	------	----	------



兩排Ø5圓孔



SECTION A-A



节点号:3/2003

名稱	鋁板加工圖	制圖	曾建平	2019-02-18	修改	A		
材料	1.5mm厚鋁板	復核			日期	4/3		
顏色	鉻化處理	批准			圖號	J837-GW-FS03		

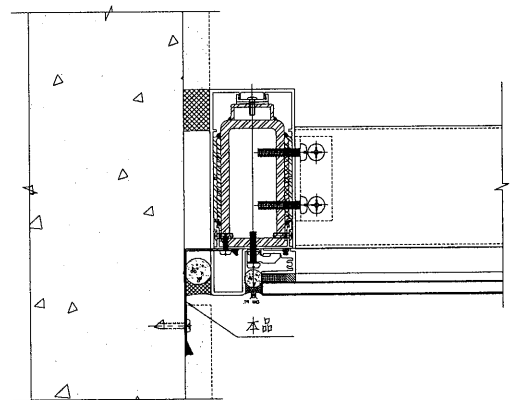
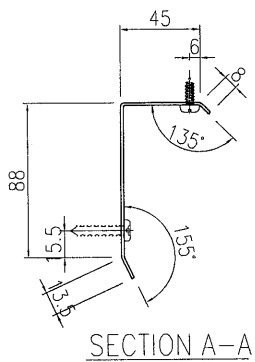
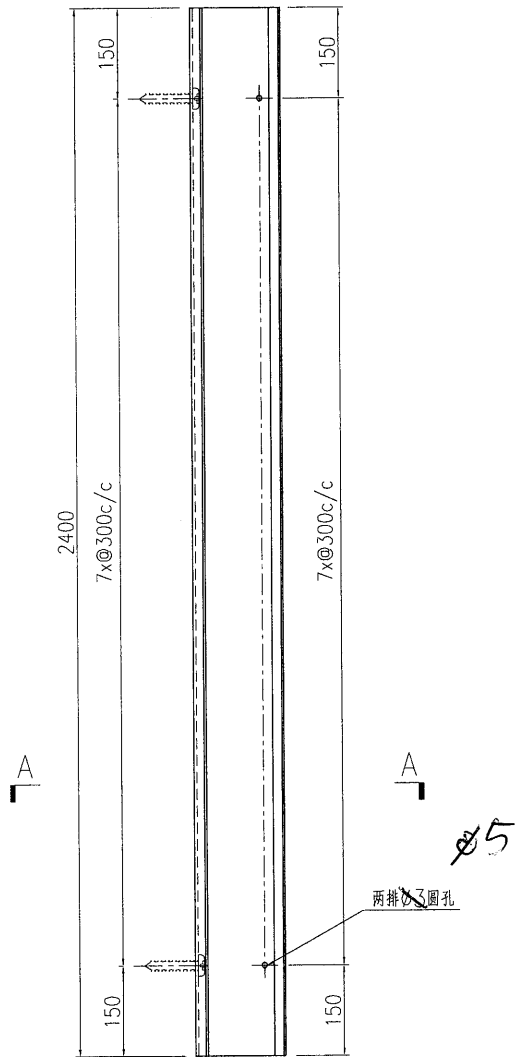
EG-DWG3



美特鋁質 有限公司  
MIDI Aluminium Fabricator Ltd.

产品编号	L(MM)	数量	A	B	C	D	E	N	M
		10							


工程號	J837	地盤	觀塘平台
-----	------	----	------

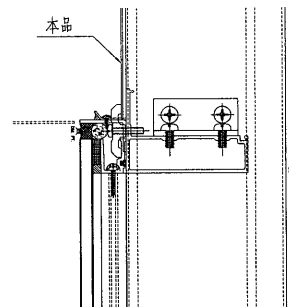
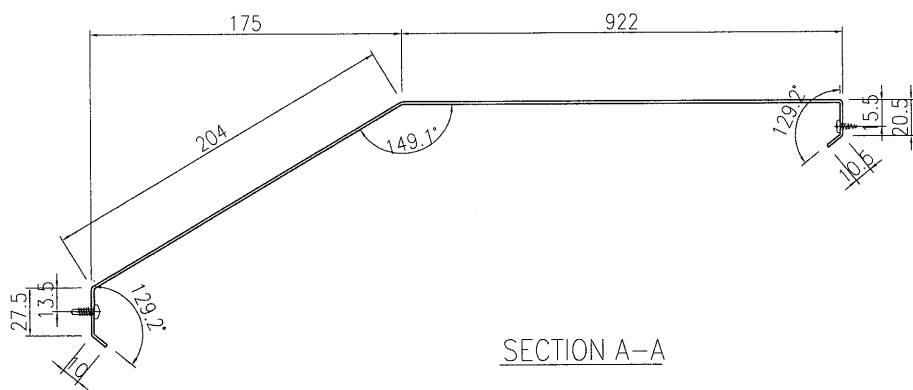
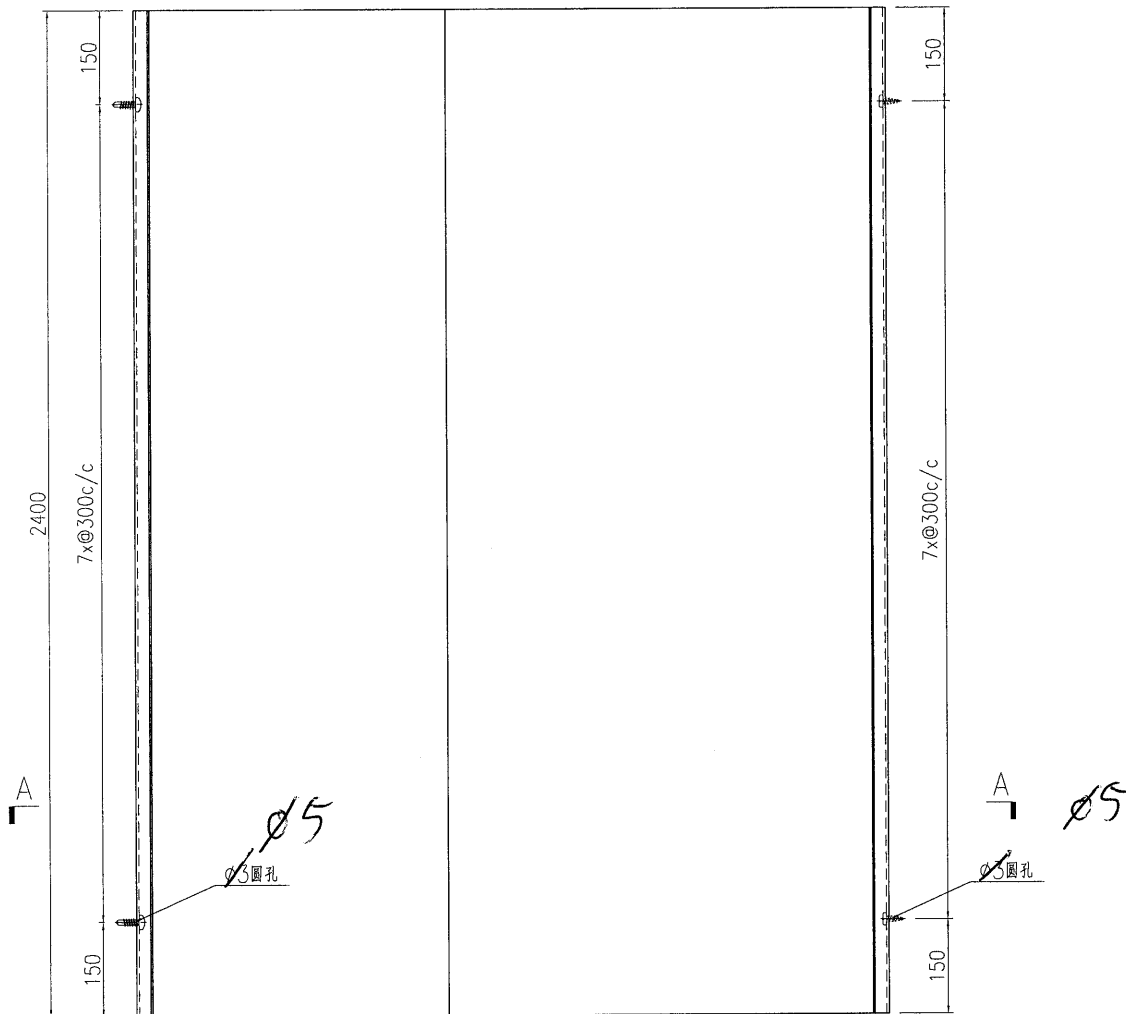


节点号: 1/2004

名稱	鋁板加工圖	制圖	曾建平	2019-02-18	修改	A		
材料	1.5mm厚鋁板	復核			日期	4/3		
顏色	鉻化處理	批准			圖號	J837-GW-FS04		


# EG-DWG3

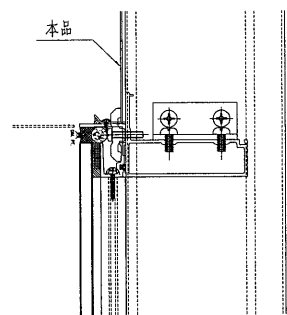
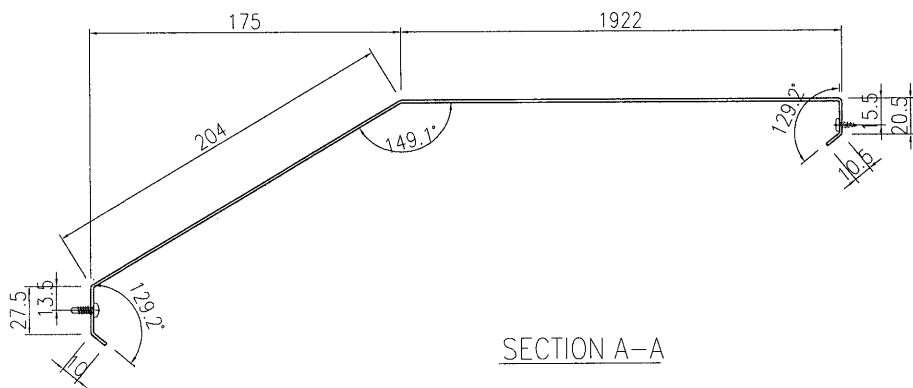
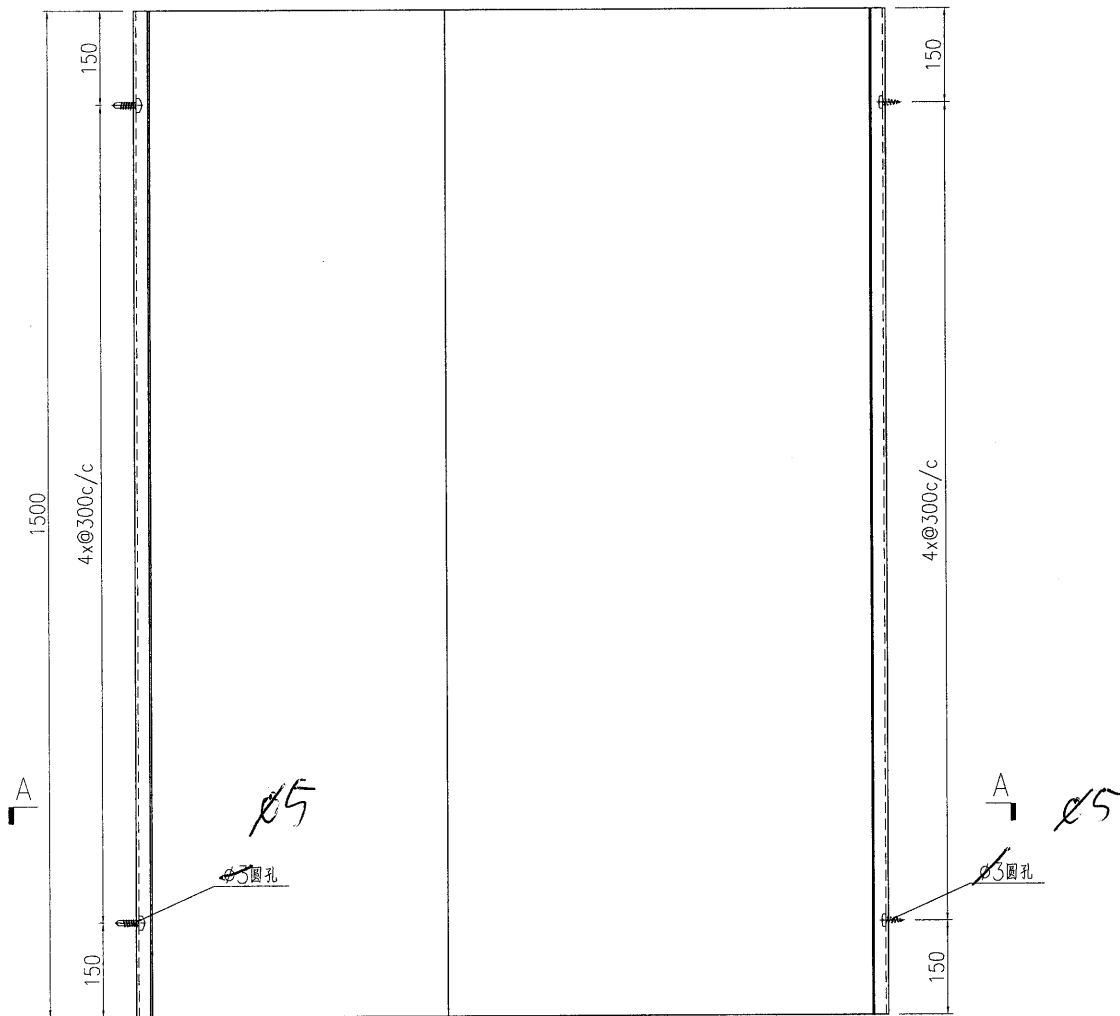
 <b>美特鋁質</b> 有限公司 MIDI Aluminium Fabricator Ltd.	产品编号	L(MM)	数量	A	B	C	D	E	N	M	
			20								
工程號	J837	地盤	觀塘平台								



节点号: 1/3001

名稱	鋁板加工圖	制圖	曾建平	2019-02-18	修改	A		
材料	1.5mm厚鋁板	復核			日期	4/3		
顏色	鉻化處理	批准			圖號	J837-GW-FS05		

 美特鋁質有限公司 MIDI Aluminium Fabricator Ltd.	产品编号	L(MM)	数量	A	B	C	D	E	N	M	
			60								
工程號	J837	地盤	觀塘平台								



节点号: 1/3001

名稱	鋁板加工圖	制圖	曾建平	2019-02-18	修改	A		
材料	1.5mm厚鋁板	復核			日期	9/3		
顏色	鉻化處理	批准			圖號	J837-GW-FS06		

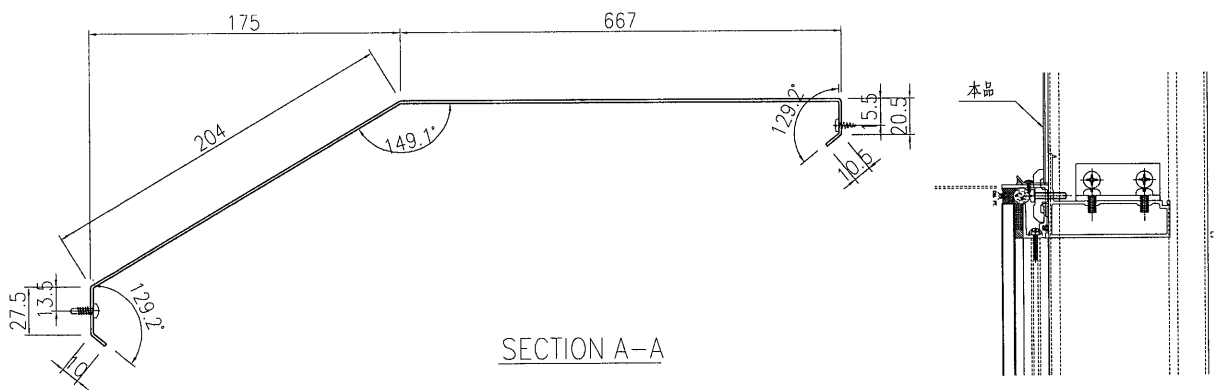
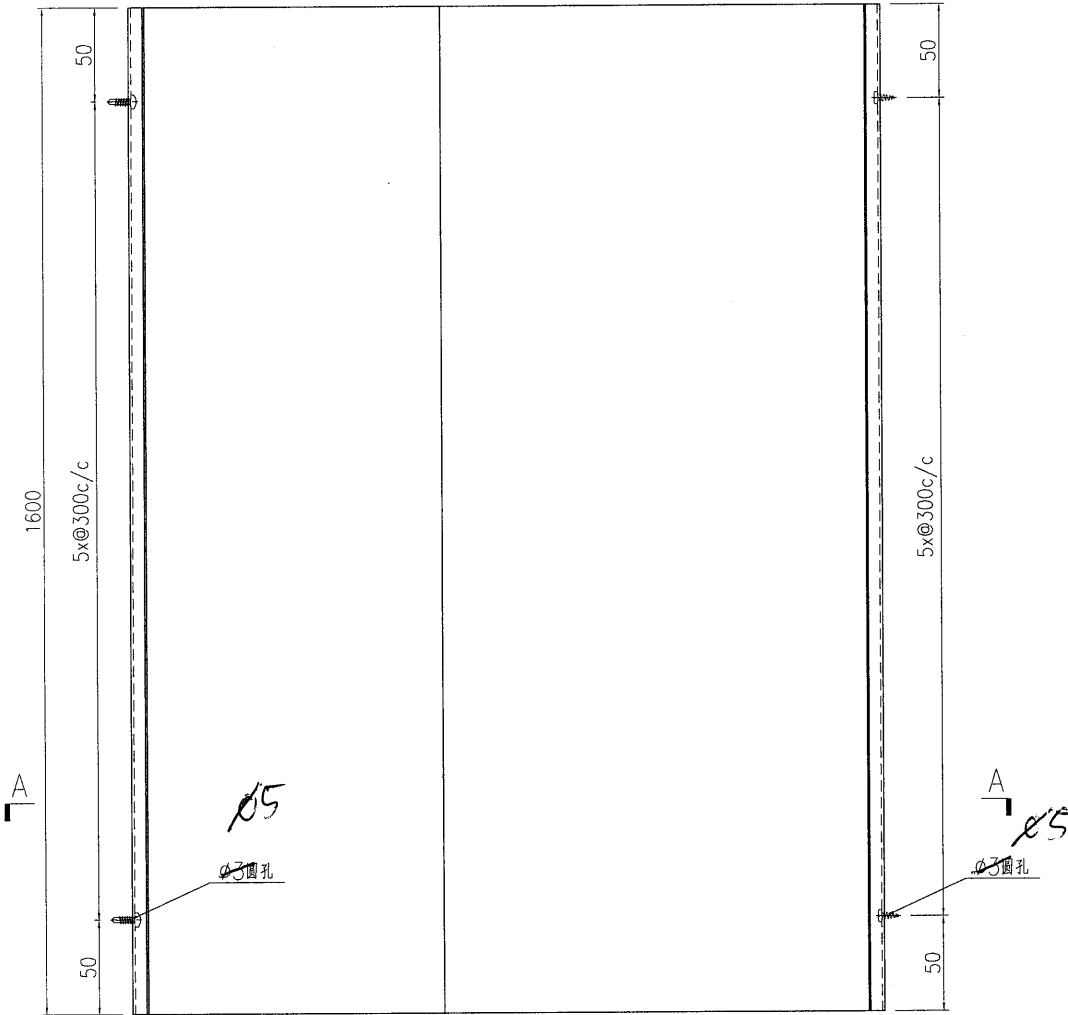




美特鋁質 有限公司  
MIDI Aluminium Fabricator Ltd.

产品编号	L(MM)	数量	A	B	C	D	E	N	M
		1							

工程號	J837	地盤	觀塘平台
-----	------	----	------



节点号: 1/3001

名稱	鋁板加工圖	制圖	曾建平	2019-02-18	修改	A		
材料	1.5mm厚鋁板	復核			日期	4/3		
顏色	鉻化處理	批准			圖號	J837-GW-FS08		

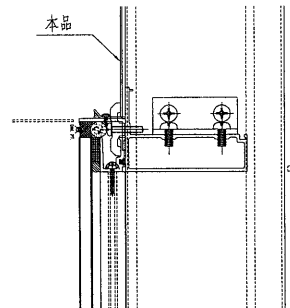
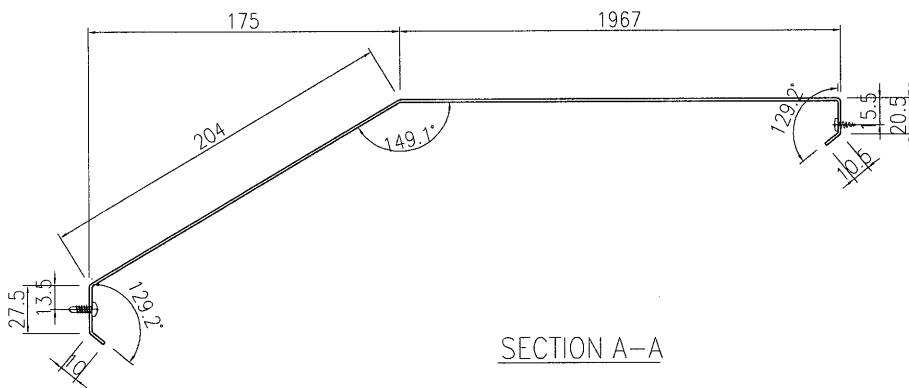
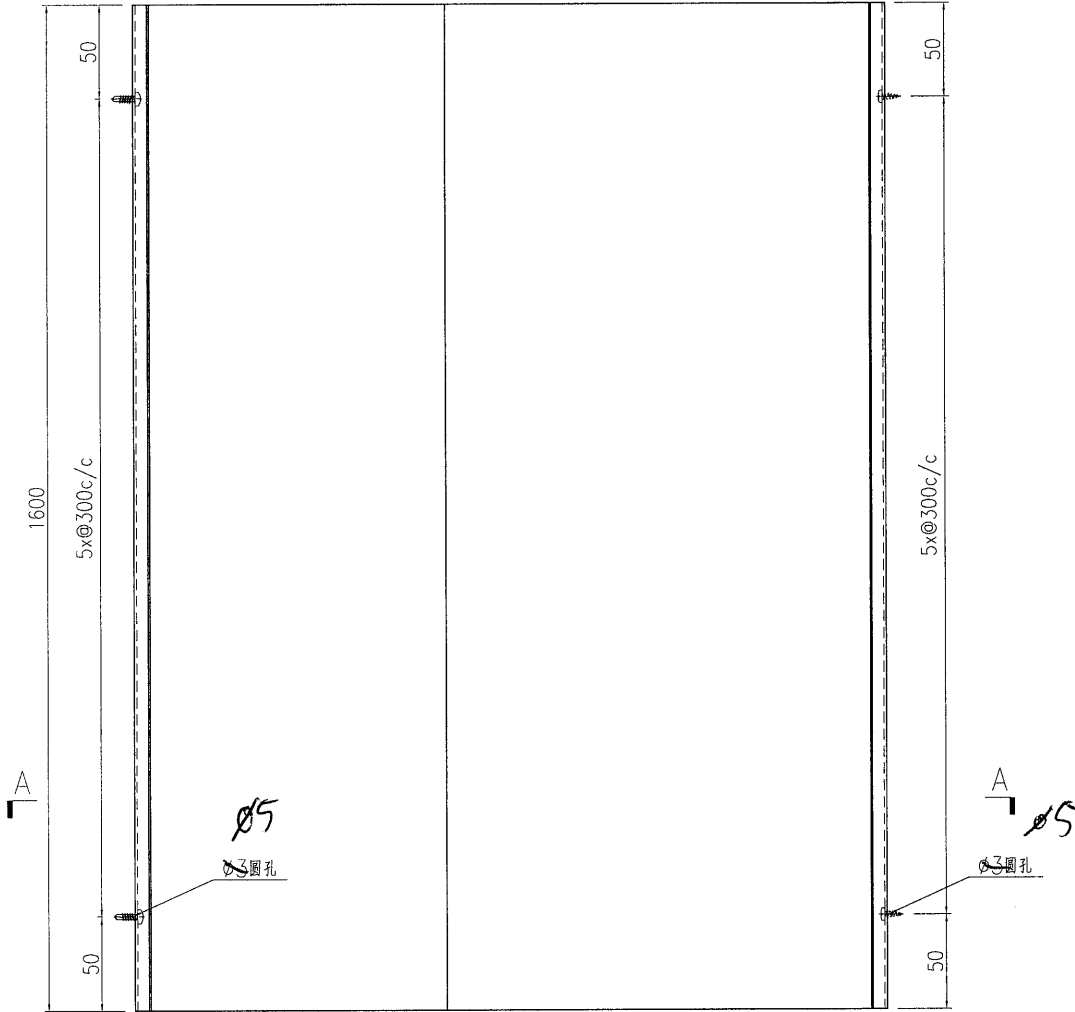
EG-DWG3



美特鋁質 有限公司  
MIDI Aluminium Fabricator Ltd.

产品编号	L(MM)	数量	A	B	C	D	E	N	M
		4							

工程號	J837	地盤	觀塘平台
-----	------	----	------



节点号: 1/3001

名稱	鋁板加工圖	制圖	曾建平	2019-02-18	修改	A		
材料	1.5mm厚鋁板	復核			日期	4/3		
顏色	鉻化處理	批准			圖號	J837-GW-FS09		

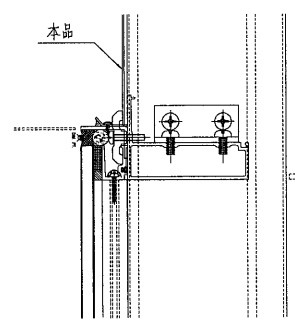
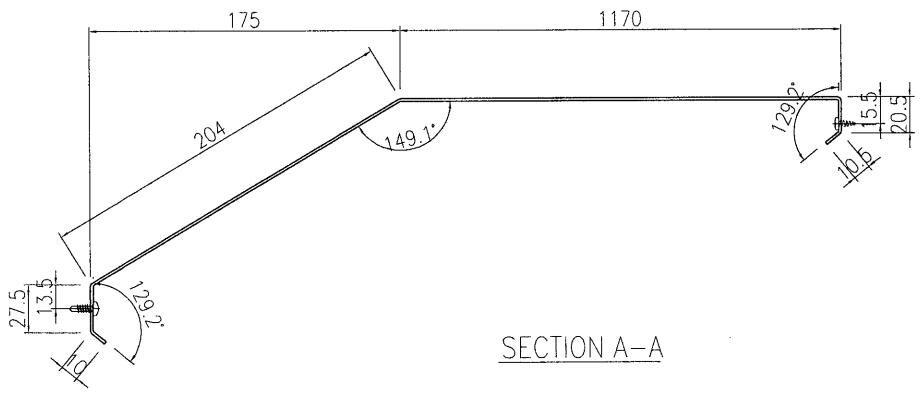
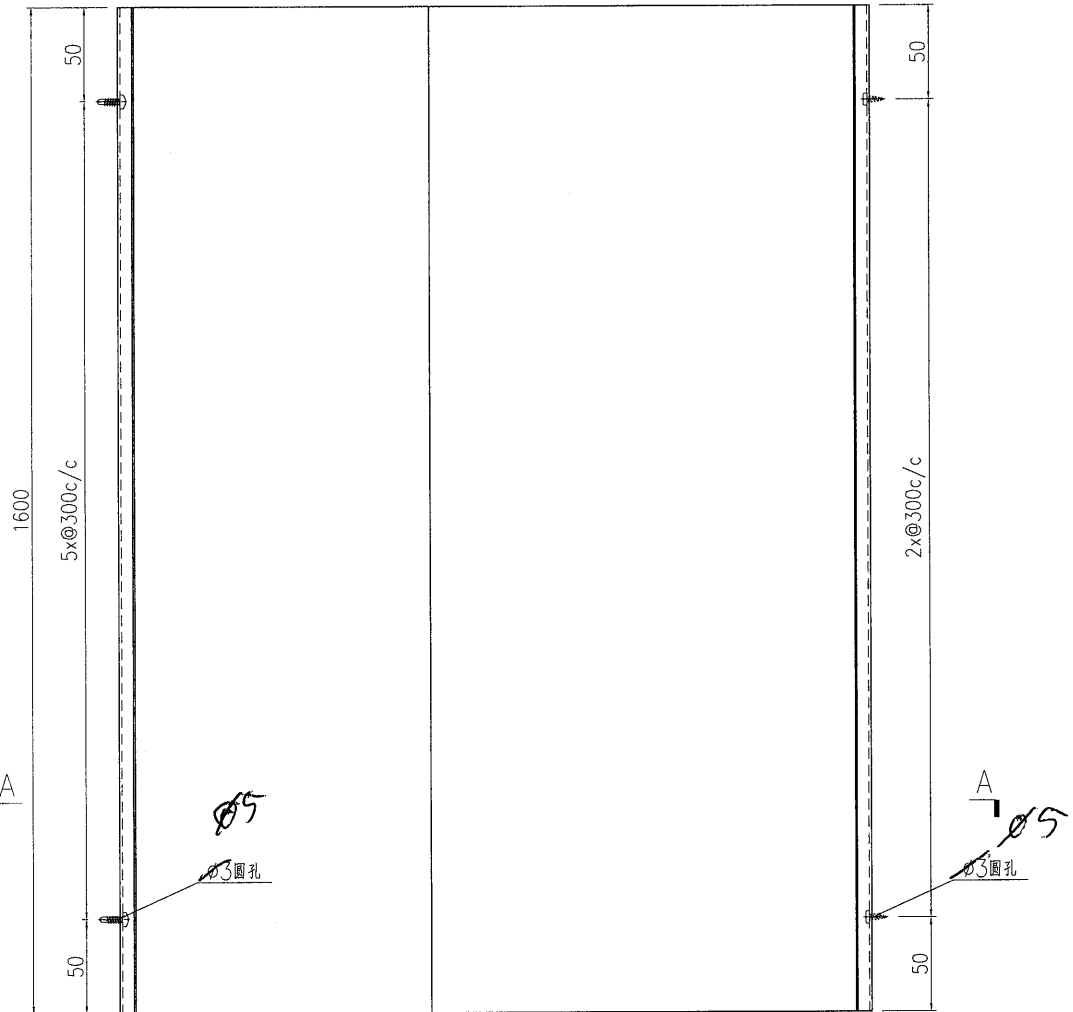
# EG-DWG3



美特鋁質 有限公司  
MIDI Aluminium Fabricator Ltd.

产品编号	L(MM)	数量	A	B	C	D	E	N	M
		2							

工程號	J837	地盤	觀塘平台
-----	------	----	------



节点号: 1/3001

名稱	鋁板加工圖	制圖	曾建平	2019-02-18	修改	A		
材料	1.5mm厚鋁板	復核			日期	4/3		
顏色	鉻化處理	批准			圖號	J837-GW-FS10		

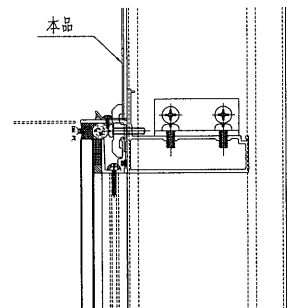
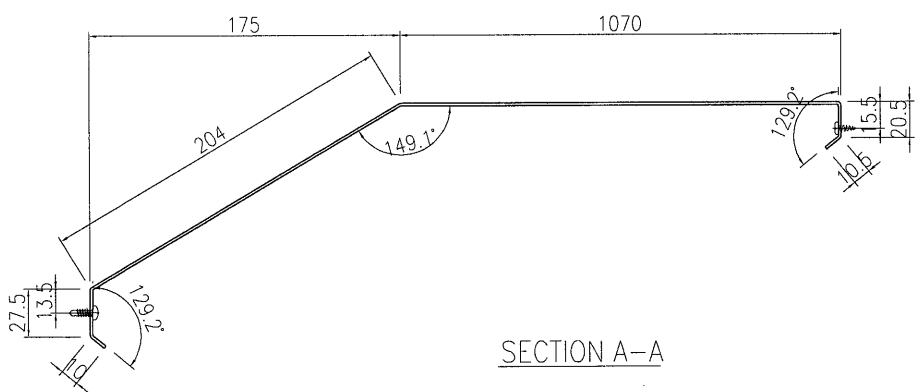
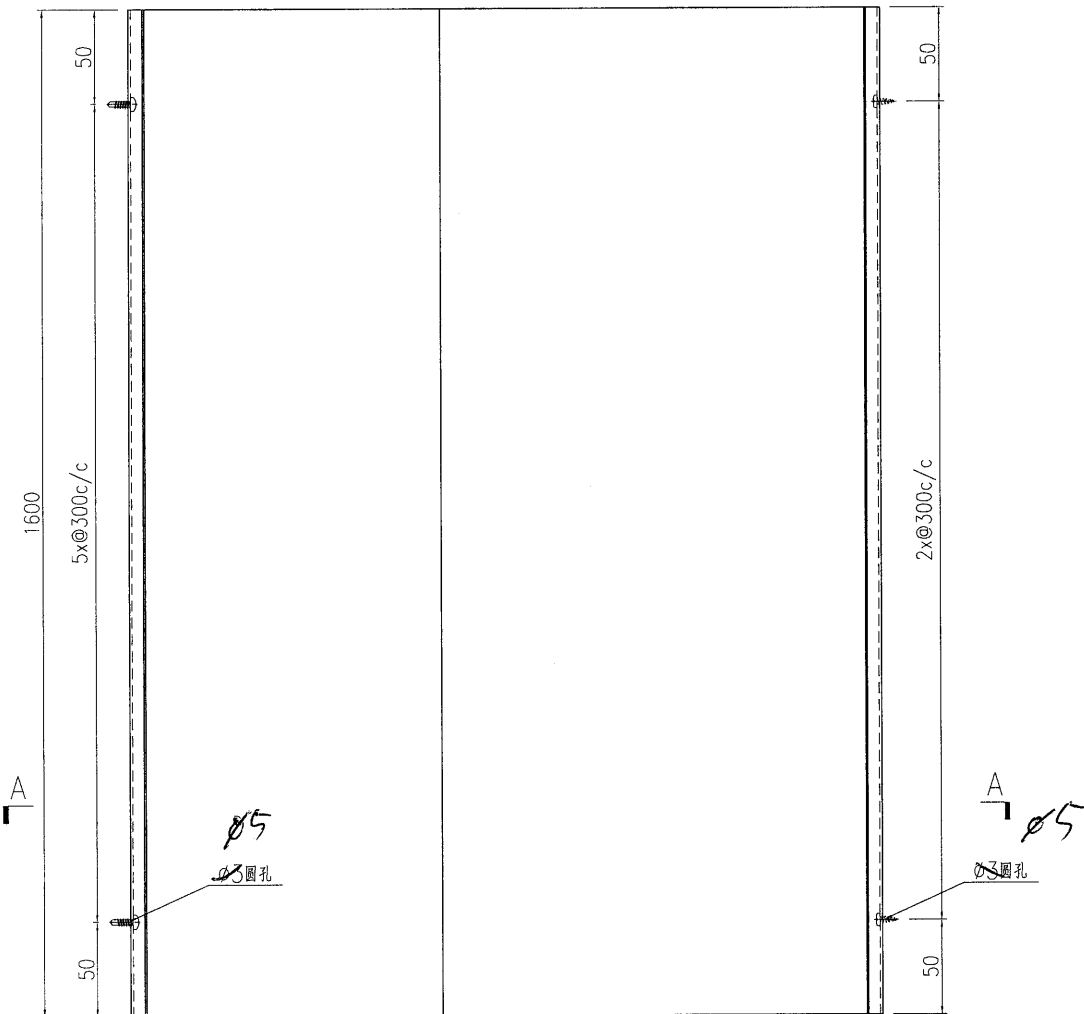
# EG-DWG3



美特鋁質 有限公司  
MIDI Aluminium Fabricator Ltd.

产品编号	L(MM)	数量	A	B	C	D	E	N	M
		1							

工程號	J837	地盤	觀塘平台
-----	------	----	------



节点号: 1/3001

名稱	鋁板加工圖	制圖	曾建平	2019-02-18	修改	A		
材料	1.5mm厚鋁板	復核			日期	4/3		
顏色	鉻化處理	批准			圖號	J837-GW-FS11		

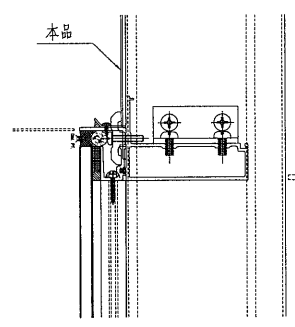
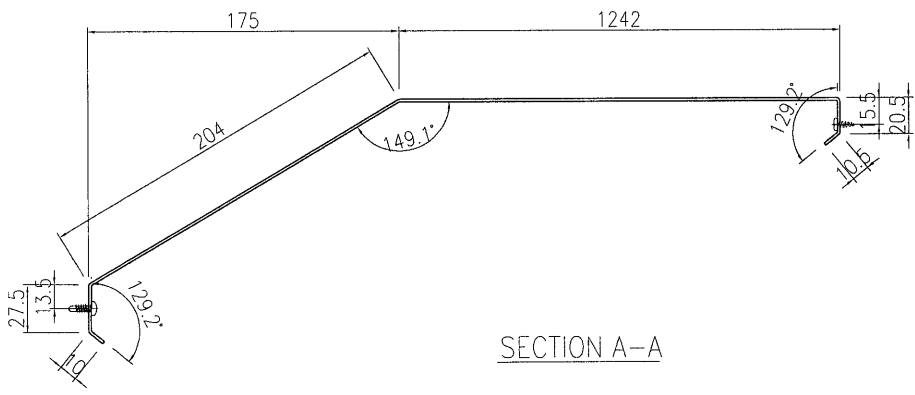
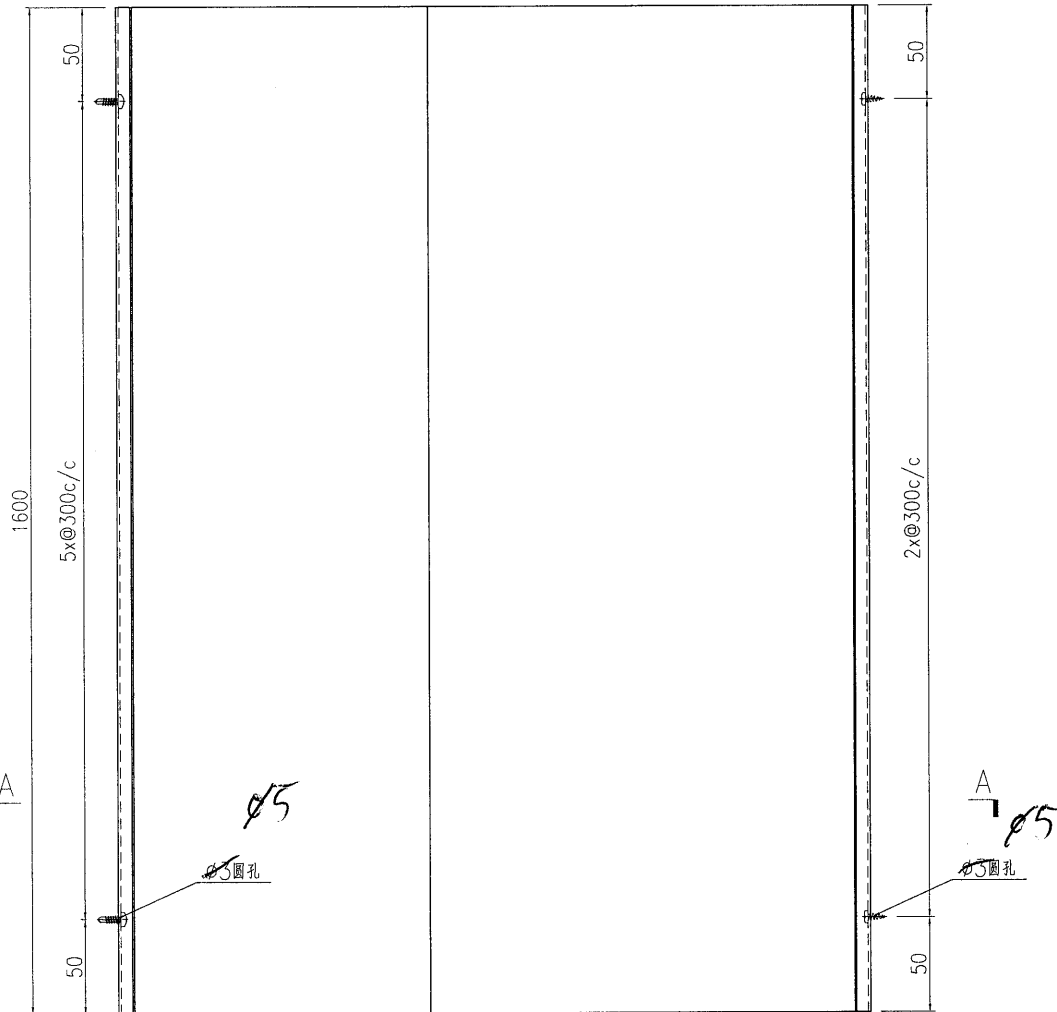
# EG-DWG3



美特鋁質 有限公司  
MIDI Aluminium Fabricator Ltd.

产品编号	L(MM)	数量	A	B	C	D	E	N	M
		1							

工程號	J837	地盤	觀塘平台
-----	------	----	------



节点号: 1/3001

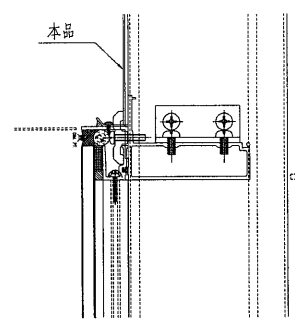
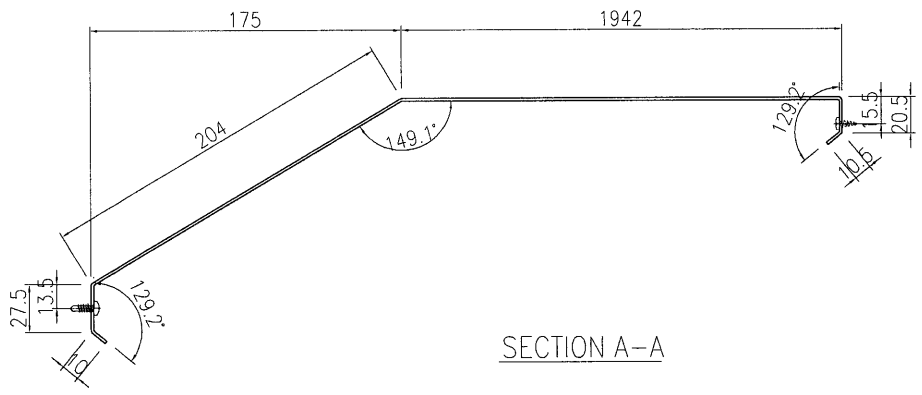
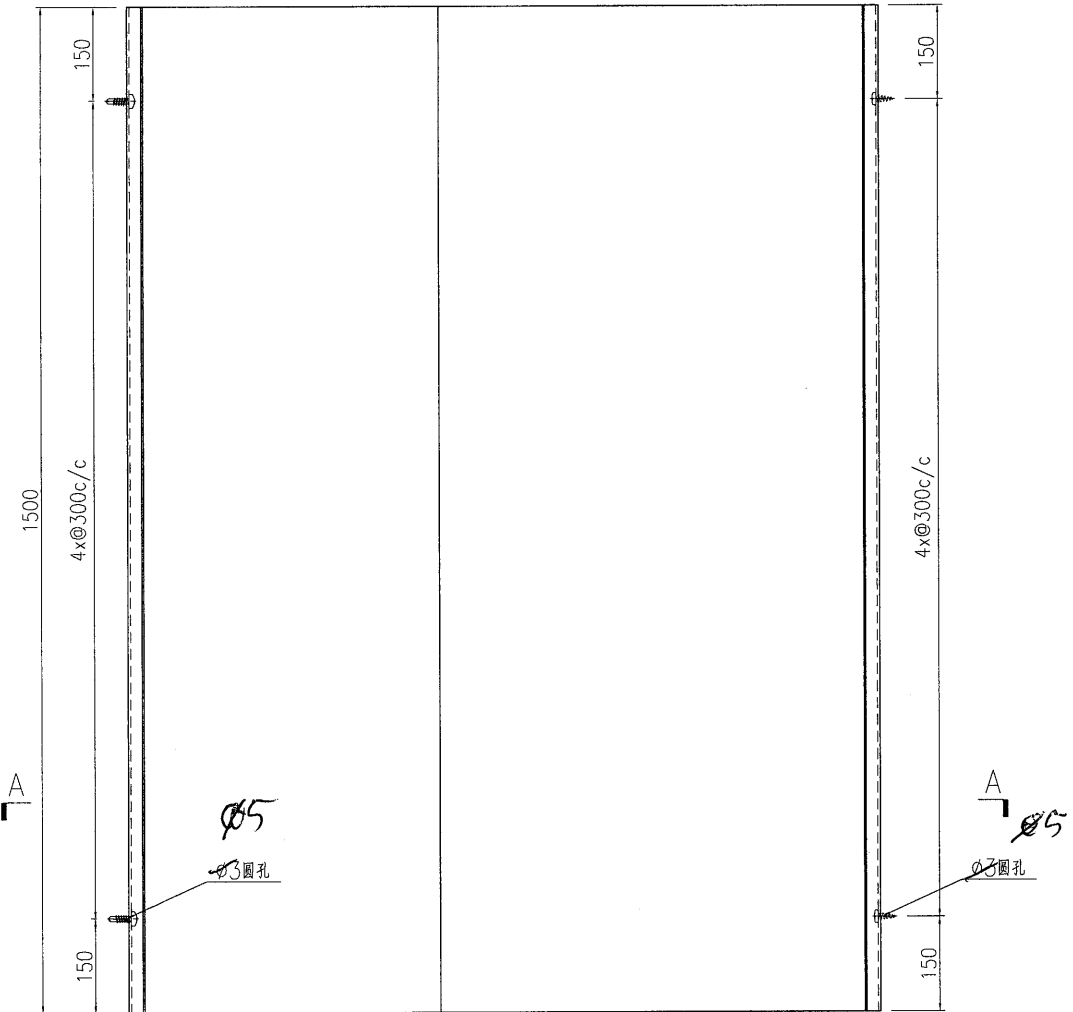
名稱	鋁板加工圖	制圖	曾建平	2019-02-18	修改	A		
材料	1.5mm厚鋁板	復核			日期	4/3		
顏色	鉻化處理	批准			圖號	J837-GW-FS12		



美特鋁質 有限公司  
MIDI Aluminium Fabricator Ltd.

产品编号	L(MM)	数量	A	B	C	D	E	N	M
		11							

工程號	J837	地盤	觀塘平台
-----	------	----	------



节点号: 1/3001

名稱	鋁板加工圖	制圖	曾建平	2019-02-18	修改	A		
材料	1.5mm厚鋁板	復核			日期	4/3		
顏色	鉻化處理	批准			圖號	J837-GW-FS13		

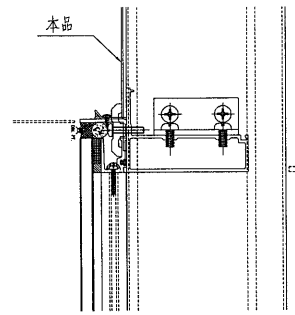
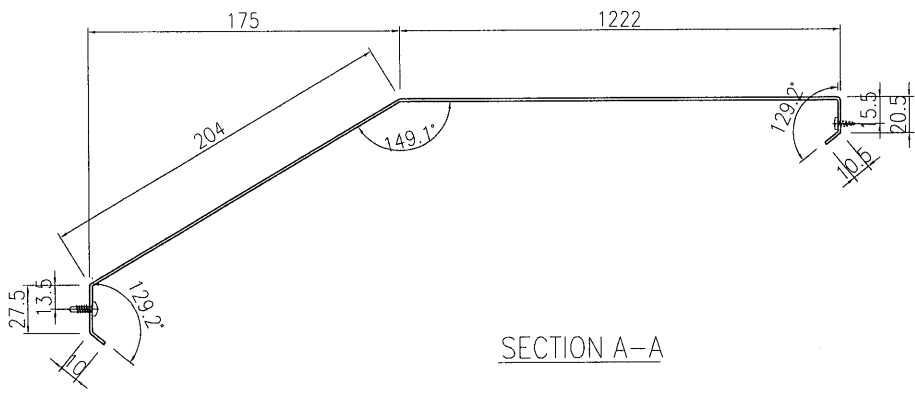
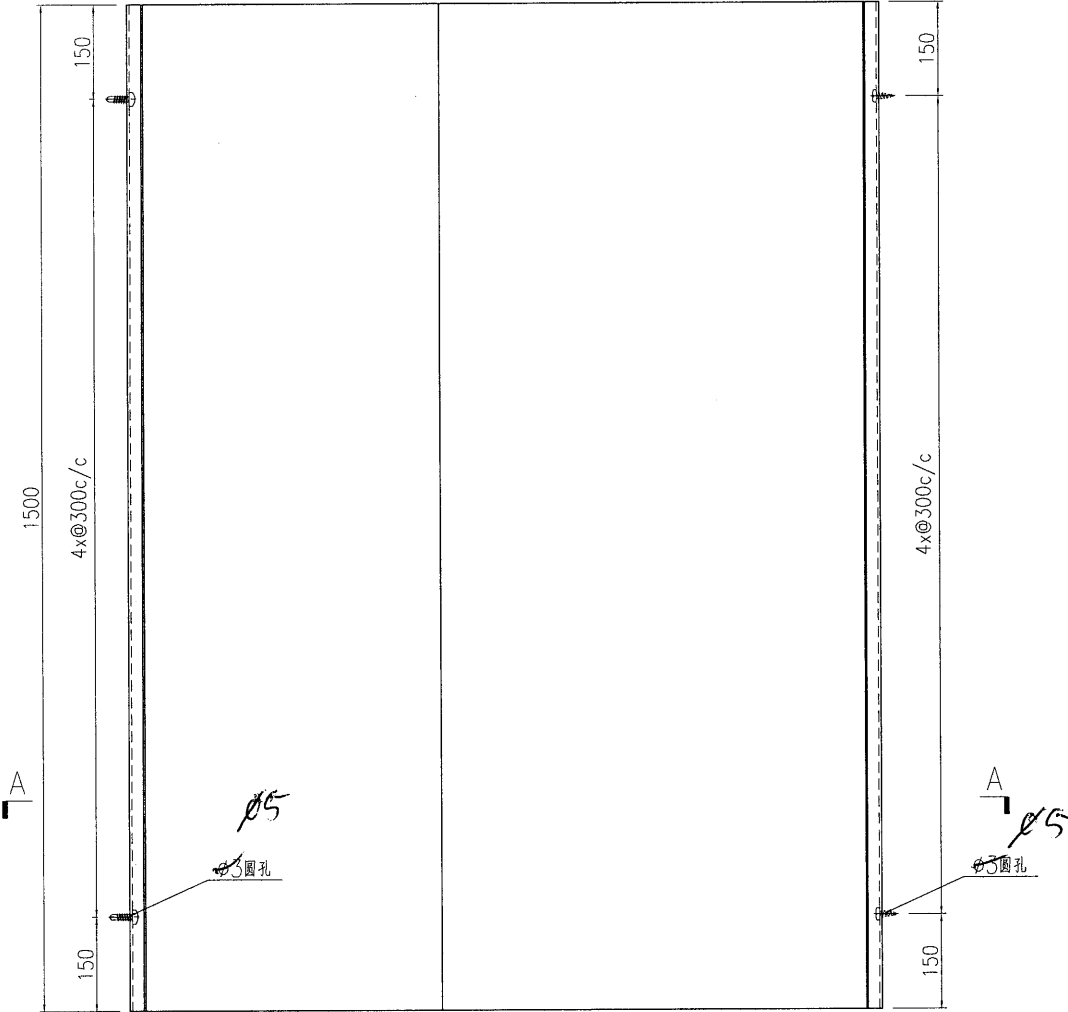
EG-DWG3



美特鋁質 有限公司  
MIDI Aluminium Fabricator Ltd.

产品编号	L(MM)	数量	A	B	C	D	E	N	M
		1							

工程號	J837	地盤	觀塘平台
-----	------	----	------



节点号: 1/3001

名稱	鋁板加工圖	制圖	曾建平	2019-02-18	修改	A		
材料	1.5mm厚鋁板	復核			日期	4/3		
顏色	鉻化處理	批准			圖號	J837-GW-FS14		

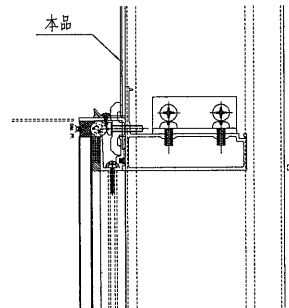
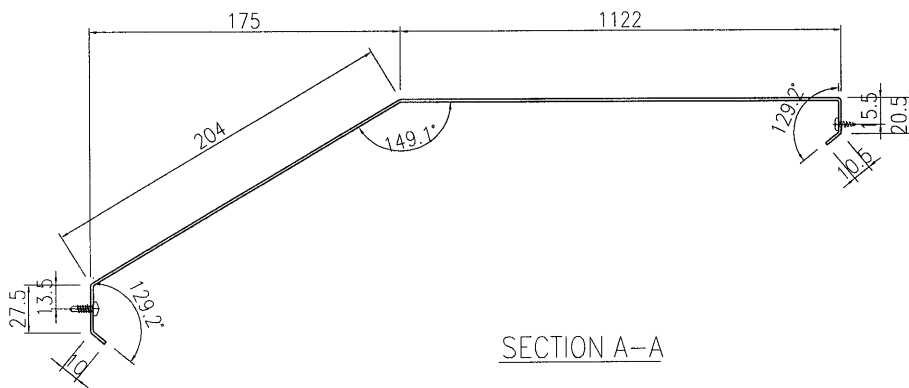
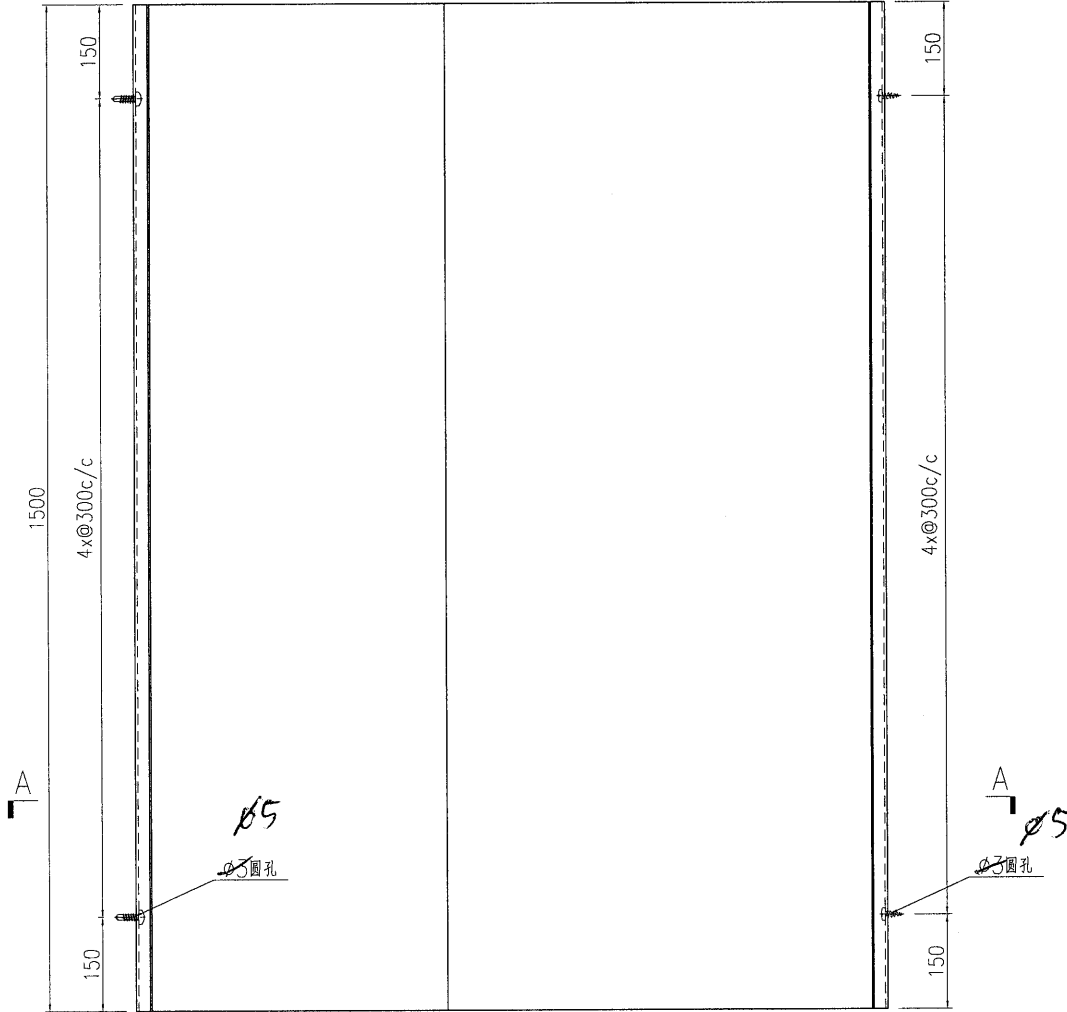
EG-DWG3



美特鋁質 有限公司  
MIDI Aluminium Fabricator Ltd.

产品编号	L(MM)	数量	A	B	C	D	E	N	M
		2							

工程號	J837	地盤	觀塘平台
-----	------	----	------



节点号: 1/3001

名稱	鋁板加工圖	制圖	曾建平	2019-02-18	修改	A		
材料	1.5mm厚鋁板	復核			日期	4/3		
顏色	鉻化處理	批准			圖號	J837-GW-FS15		

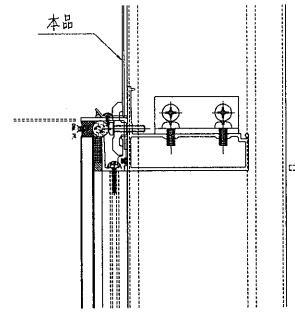
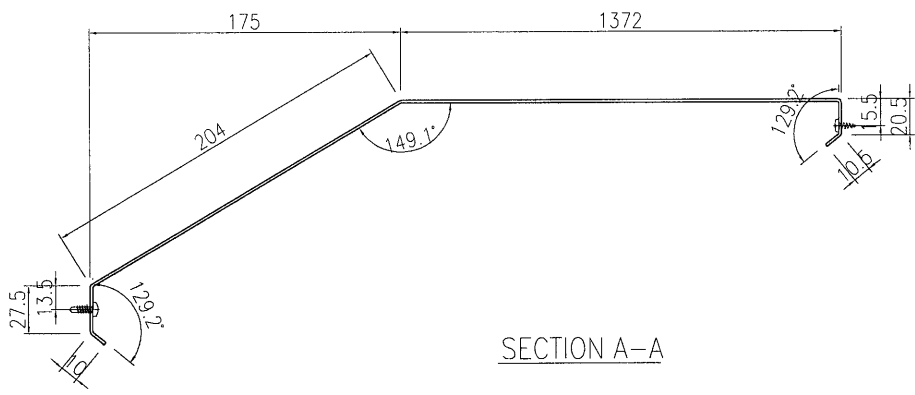
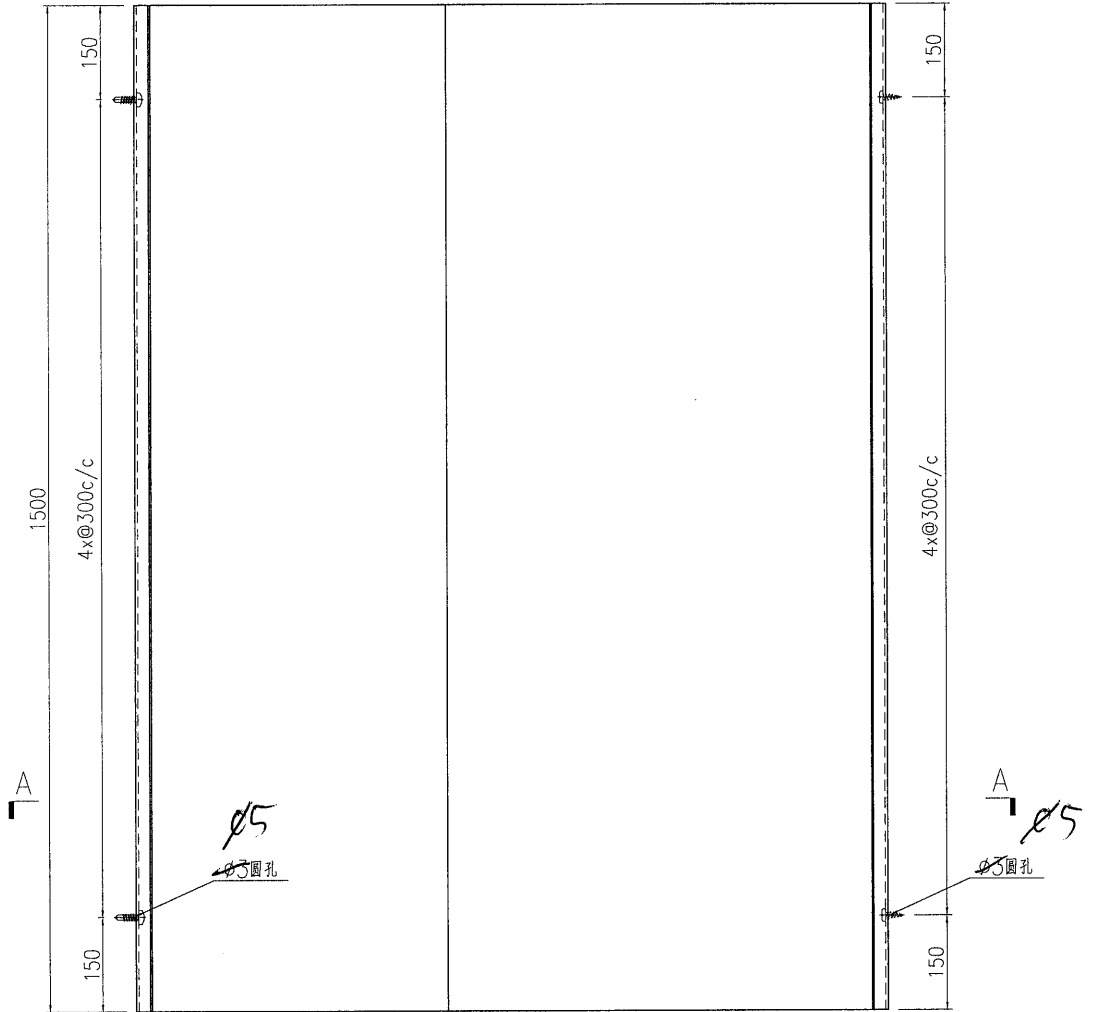
# EG-DWG3



美特鋁質 有限公司  
MIDI Aluminium Fabricator Ltd.

产品编号	L(MM)	数量	A	B	C	D	E	N	M
		6							

工程號	J837	地盤	觀塘平台
-----	------	----	------



节点号: 1/3001

名稱	鋁板加工圖	制圖	曾建平	2019-02-18	修改	A		
材料	1.5mm厚鋁板	復核			日期	4/3		
顏色	鉻化處理	批准			圖號	J837-GW-FS16		

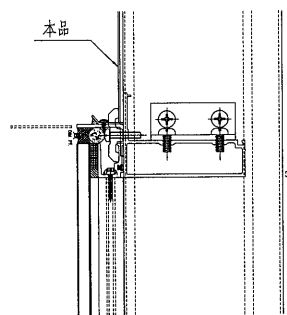
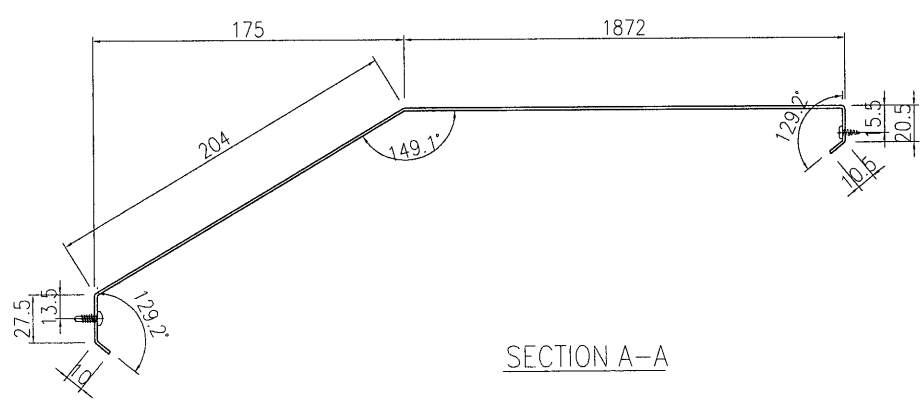
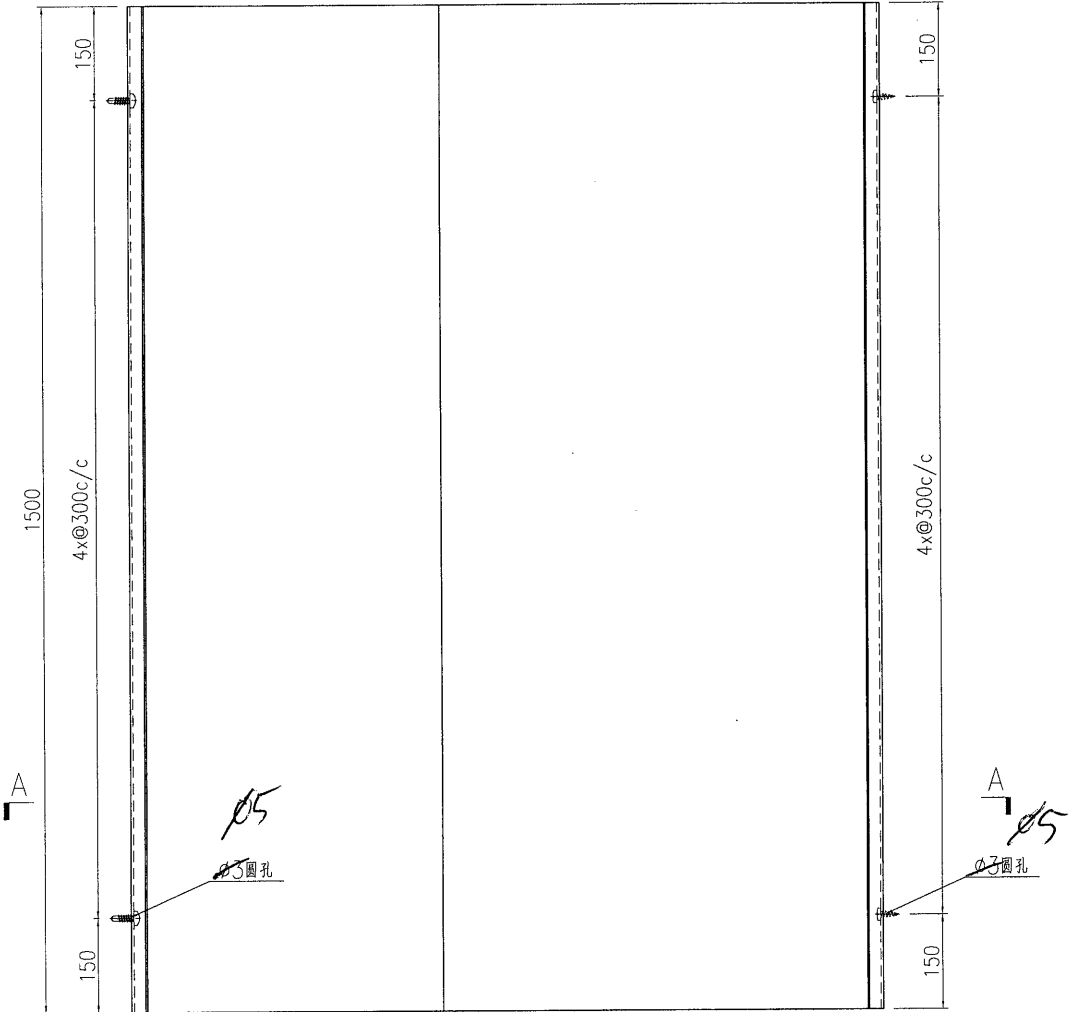
# EG-DWG3



美特鋁質 有限公司  
MIDI Aluminium Fabricator Ltd.

产品编号	L(MM)	数量	A	B	C	D	E	N	M
		5							

工程號	J837	地盤	觀塘平台
-----	------	----	------



节点号: 1/3001

名稱	鋁板加工圖	制圖	曾建平	2019-02-18	修改	A		
材料	1.5mm厚鋁板	復核			日期	4/3		
顏色	鉻化處理	批准			圖號	J837-GW-FS17		

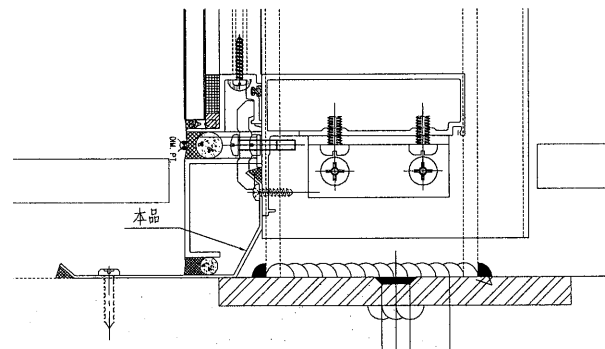
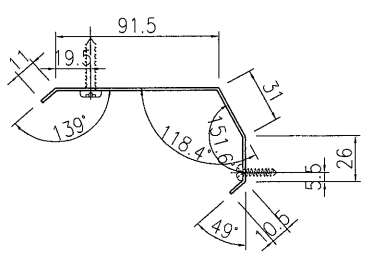
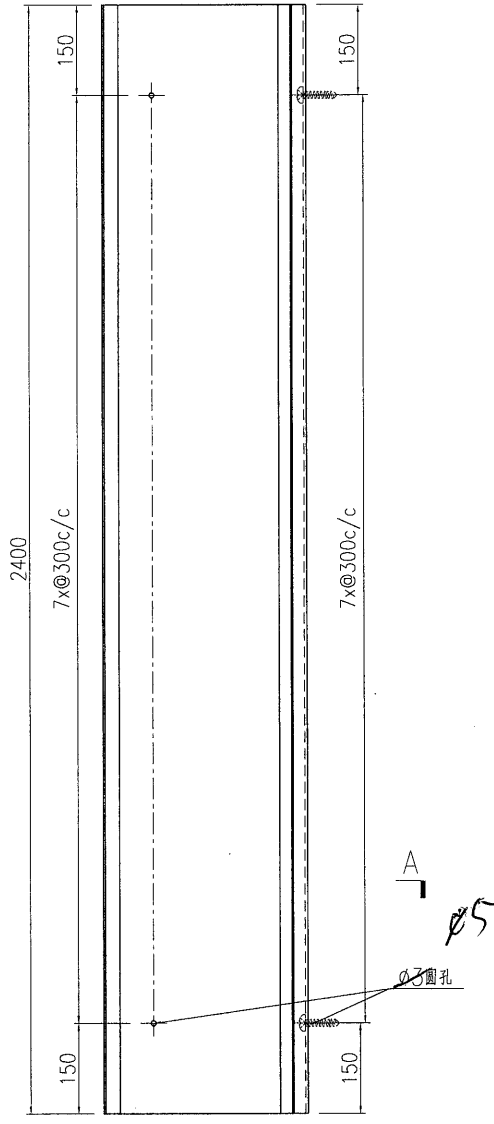
EG-DWG3



美特鋁質 有限公司  
MIDI Aluminium Fabricator Ltd.

产品编号	L(MM)	数量	A	B	C	D	E	N	M
		69							

工程號	J837	地盤	觀塘平台
-----	------	----	------



节点号:2/3001

名稱	鋁板加工圖	制圖	曾建平	2019-02-18	修改	A		
材料	1.5mm厚鋁板	復核			日期	4/3		
顏色	鉻化處理	批准			圖號	J837-GW-FS18		

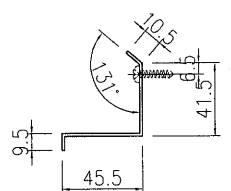
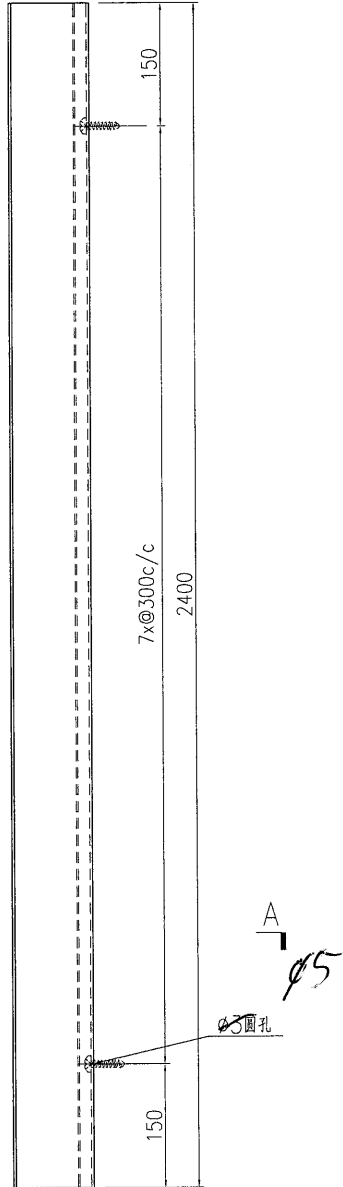
EG-DWG3



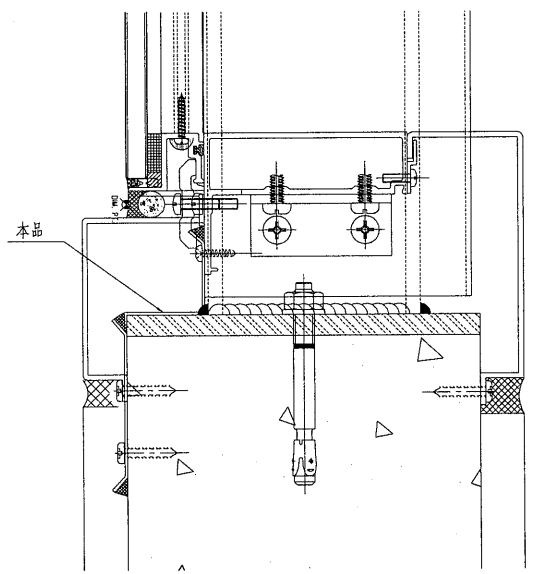
美特鋁質 有限公司  
MIDI Aluminium Fabricator Ltd.

产品编号	L(MM)	数量	A	B	C	D	E	N	M
		15							

工程號	J837	地盤	觀塘平台
-----	------	----	------



SECTION A-A



节点号: 1/3007

名稱	鋁板加工圖	制圖	曾建平	2019-02-18	修改	A		
材料	1.5mm厚鋁板	復核			日期	4/3		
顏色	鉻化處理	批准			圖號	J837-GW-FS19		

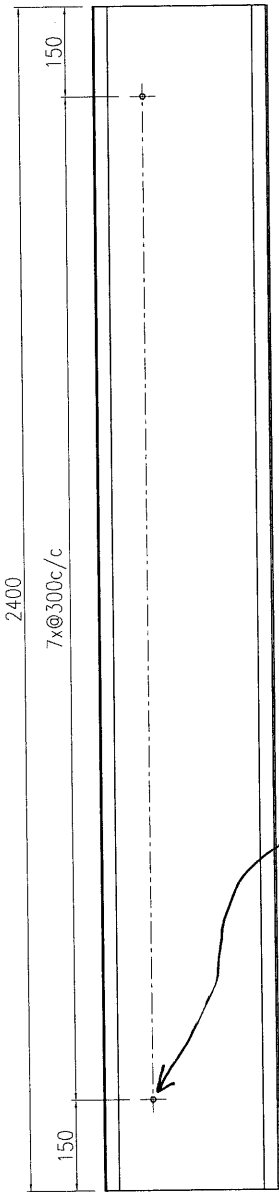
EG-DWG3



美特鋁質 有限公司  
MIDI Aluminium Fabricator Ltd.

产品编号	L(MM)	数量	A	B	C	D	E	N	M
		15							

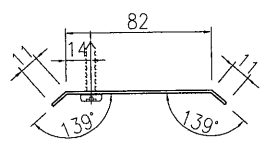
工程號	J837	地盤	觀塘平台
-----	------	----	------



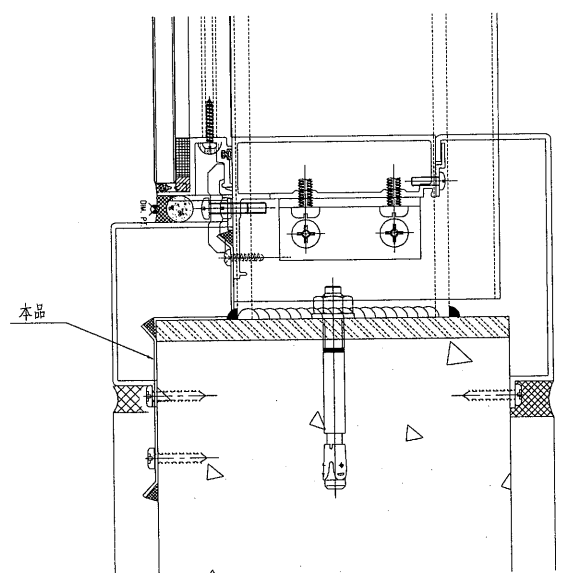
Ø5圓孔

A

A



SECTION A-A



节点号:1/3007

名稱	鋁板加工圖	制圖	曾建平	2019-02-18	修改	A		
材料	1.5mm厚鋁板	復核			日期	4/3		
顏色	鉻化處理	批准			圖號	J837-GW-FS20		

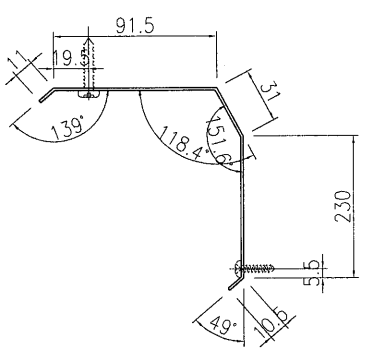
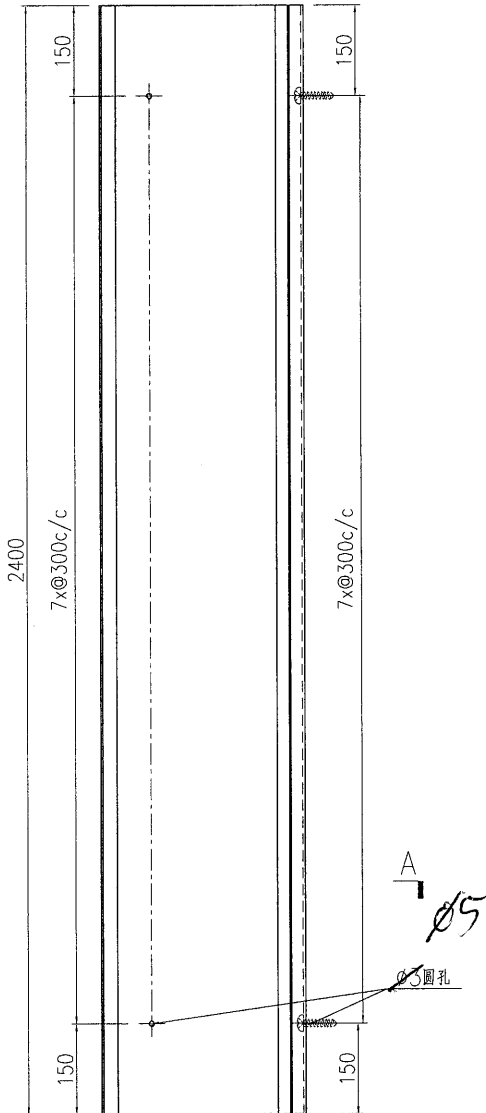
EG-DWG3



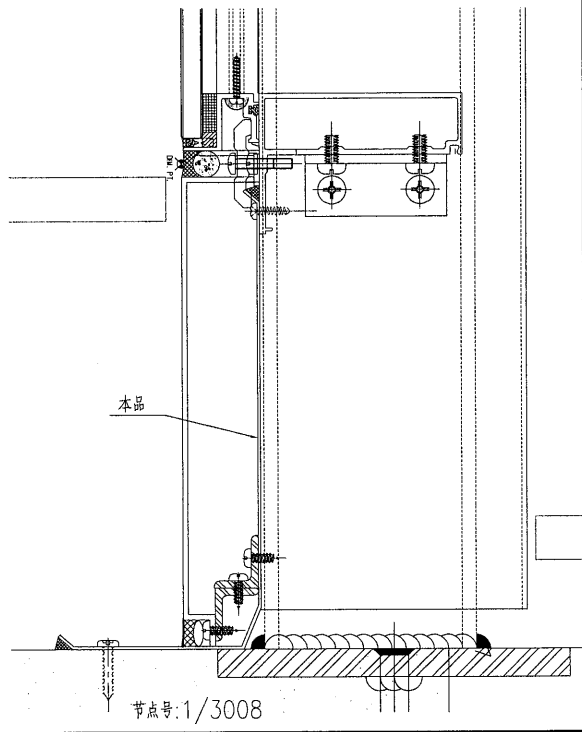
美特鋁質 有限公司  
MIDI Aluminium Fabricator Ltd.

产品编号	L(MM)	数量	A	B	C	D	E	N	M
		5							

工程號	J837	地盤	觀塘平台
-----	------	----	------



SECTION A-A



名稱	鋁板加工圖	制圖	曾建平	2019-02-18	修改	A		
材料	1.5mm厚鋁板	復核			日期	4/3		
顏色	鉻化處理	批准			圖號	J837-GW-FS21		

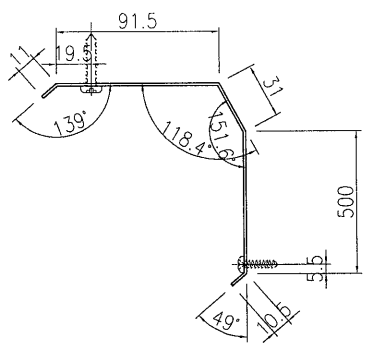
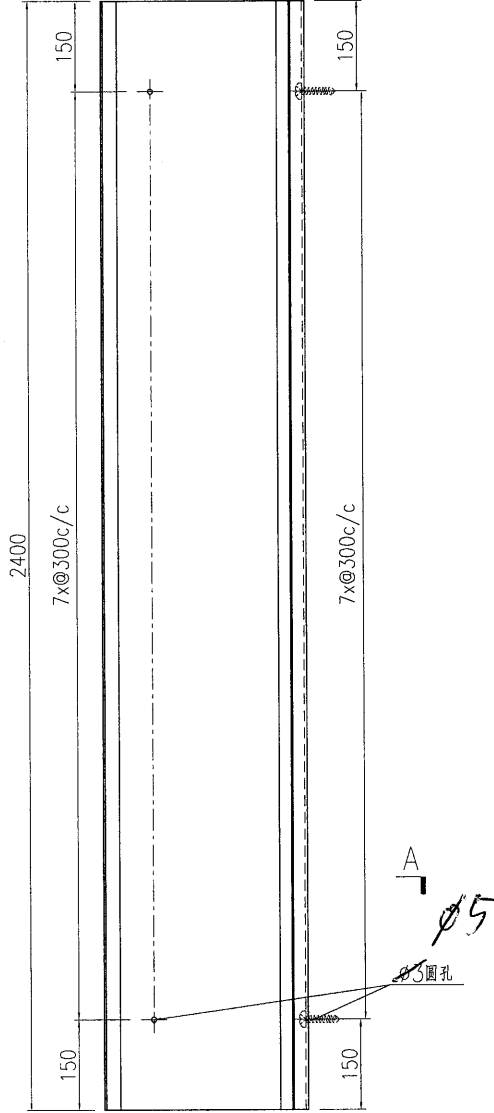
EG-DWG3



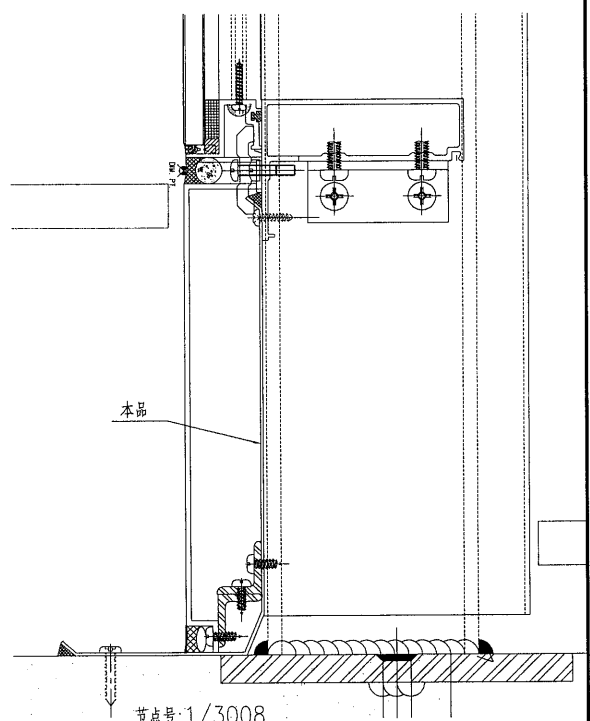
美特鋁質 有限公司  
MIDI Aluminium Fabricator Ltd.

产品编号	L(MM)	数量	A	B	C	D	E	N	M
		13							

工程號	J837	地盤	觀塘平台
-----	------	----	------



SECTION A-A



名稱	鋁板加工圖	制圖	曾建平	2019-02-18	修改	A		
材料	1.5mm厚鋁板	復核			日期	4/3		
顏色	鉻化處理	批准			圖號	J837-GW-FS22		

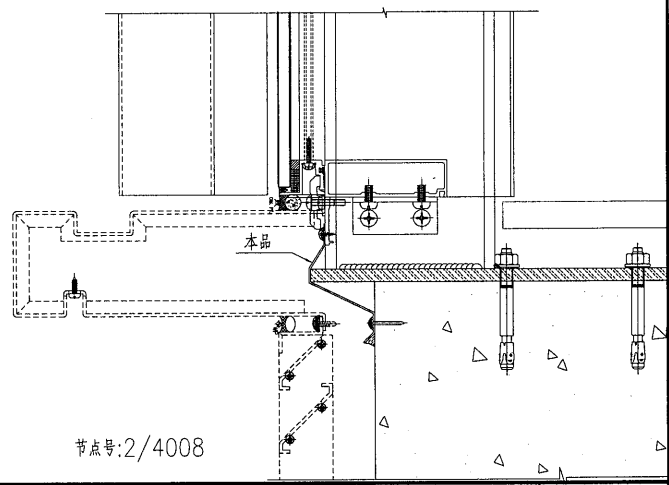
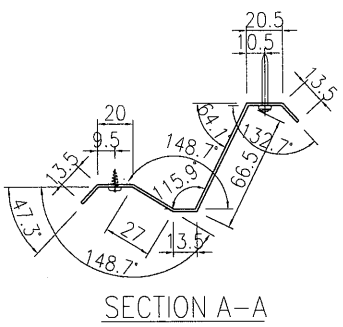
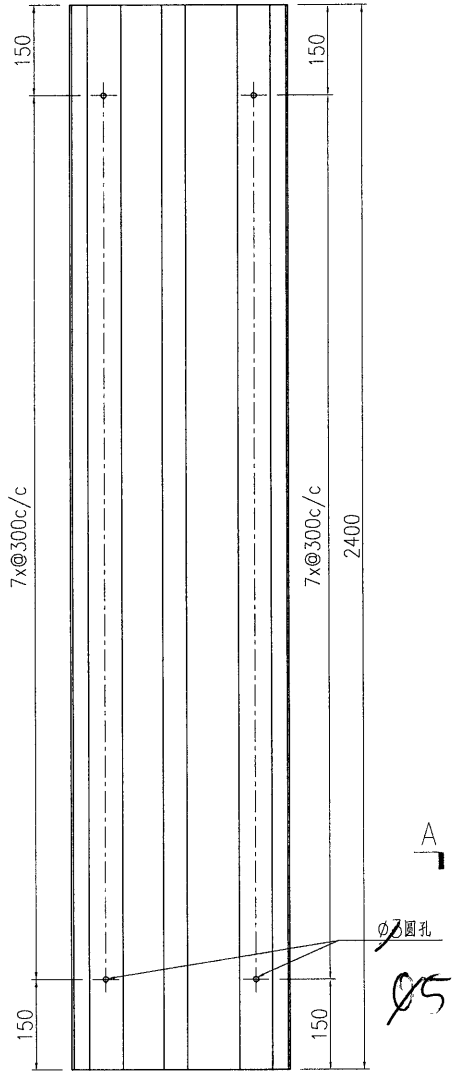
# EG-DWG3



美特鋁質 有限公司  
MIDI Aluminium Fabricator Ltd.

产品编号	L(MM)	数量	A	B	C	D	E	N	M
		12							

工程號	J837	地盤	觀塘平台
-----	------	----	------

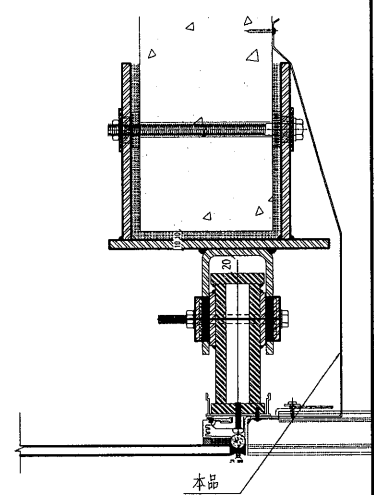
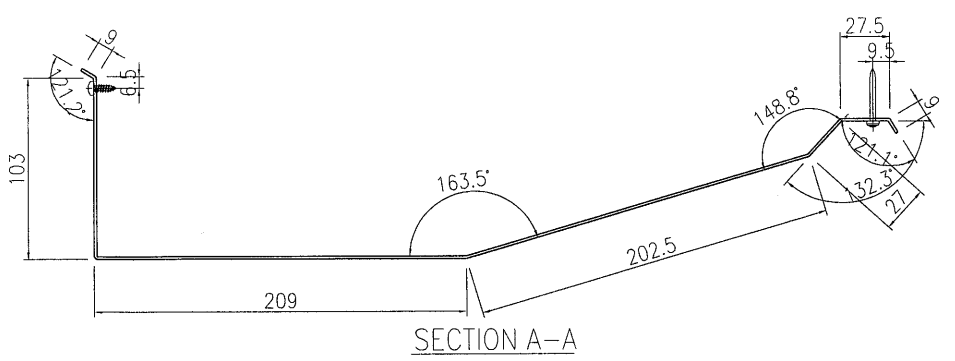
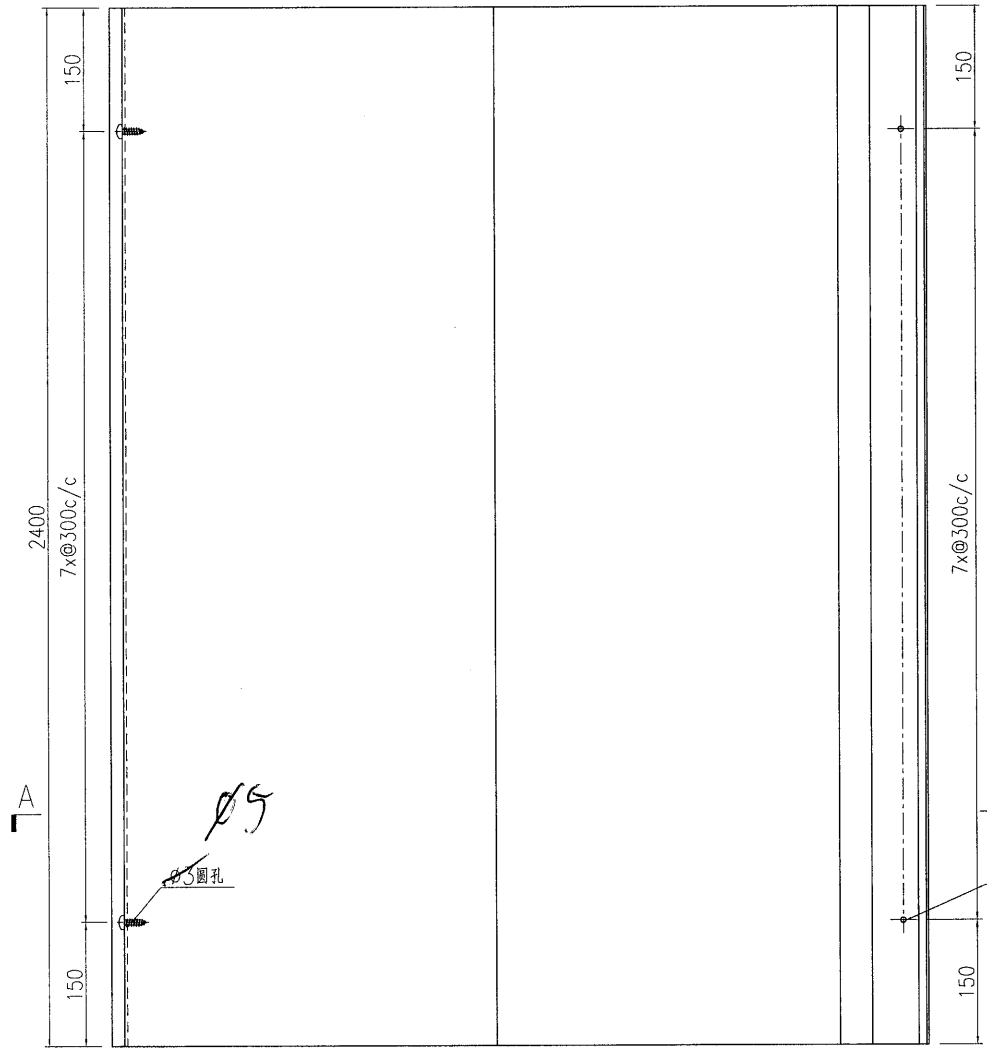


名稱	鋁板加工圖	制圖	曾建平	2019-02-18	修改	A			
材料	1.5mm厚鋁板	復核			日期	4/3			
顏色	鉻化處理	批准			圖號	J837-GW-FS38			

EG-DWG3

 <b>美特鋁質</b> 有限公司 MIDI Aluminium Fabricator Ltd.			
工程號	J837	地盤	觀塘平台

产品编号	L(MM)	数量	A	B	C	D	E	N	M
		3							



节点号:4/4007

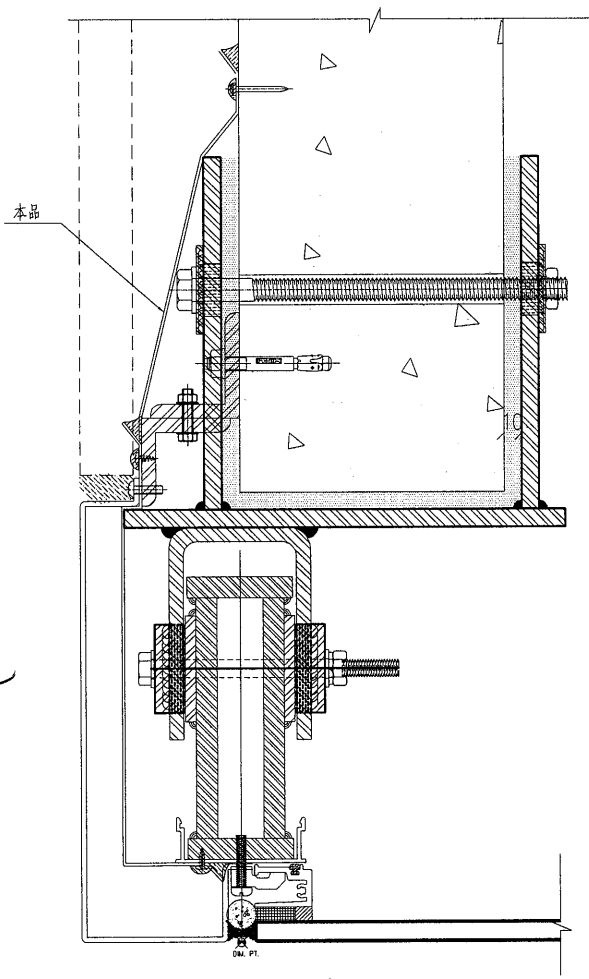
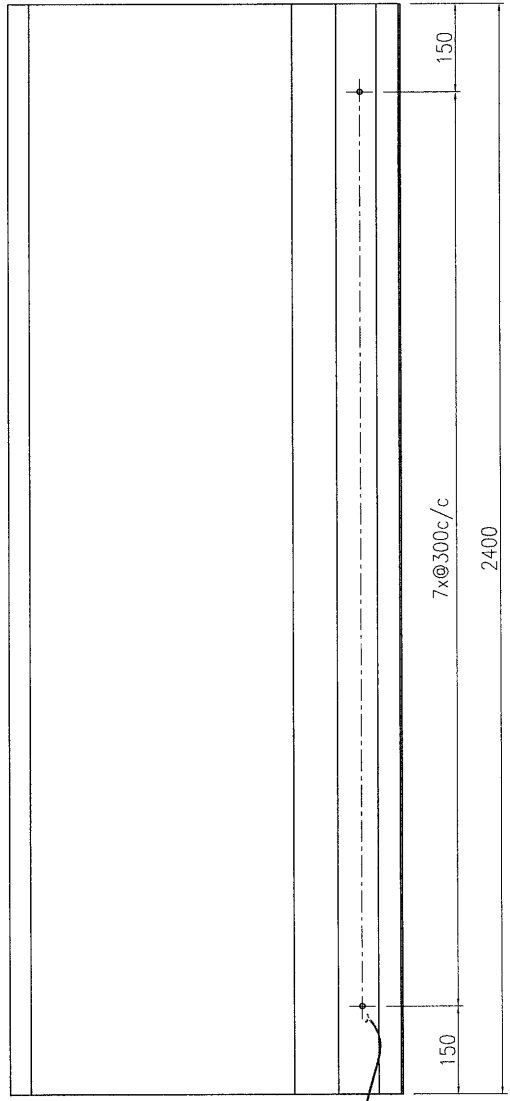
名稱	鋁板加工圖	制圖	曾建平	2019-02-18	修改	A		
材料	1.5mm厚鋁板	復核			日期	4/3		
顏色	鉻化處理	批准			圖號	J837-GW-FS39		



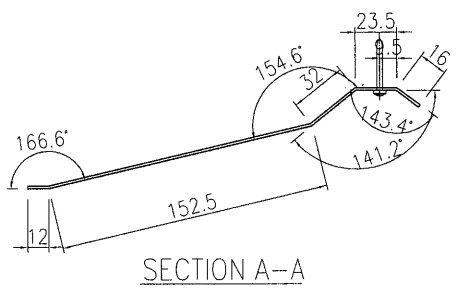
美特鋁質 有限公司  
MIDI Aluminium Fabricator Ltd.

产品编号	L(MM)	数量	A	B	C	D	E	N	M
		3							

工程號	J837	地盤	觀塘平台
-----	------	----	------



Ø5圓孔

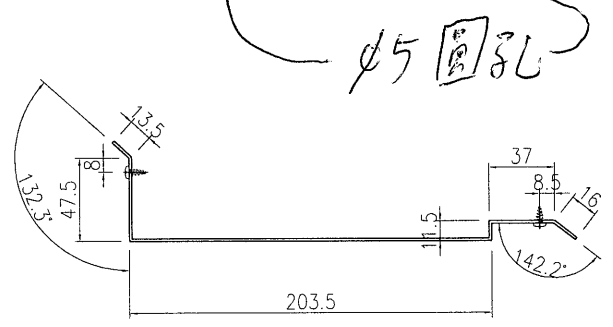
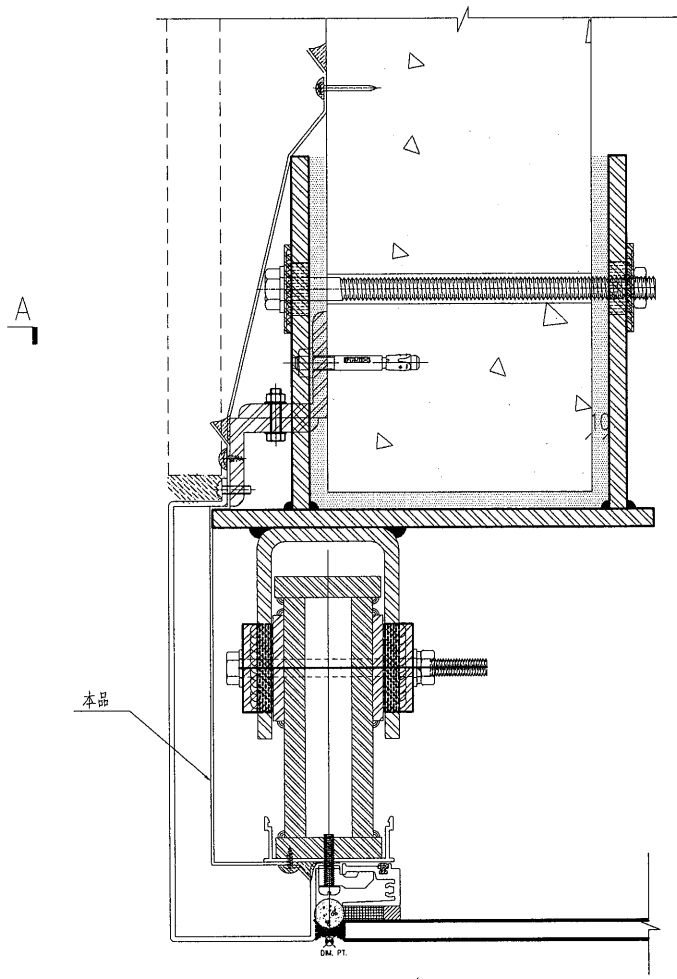
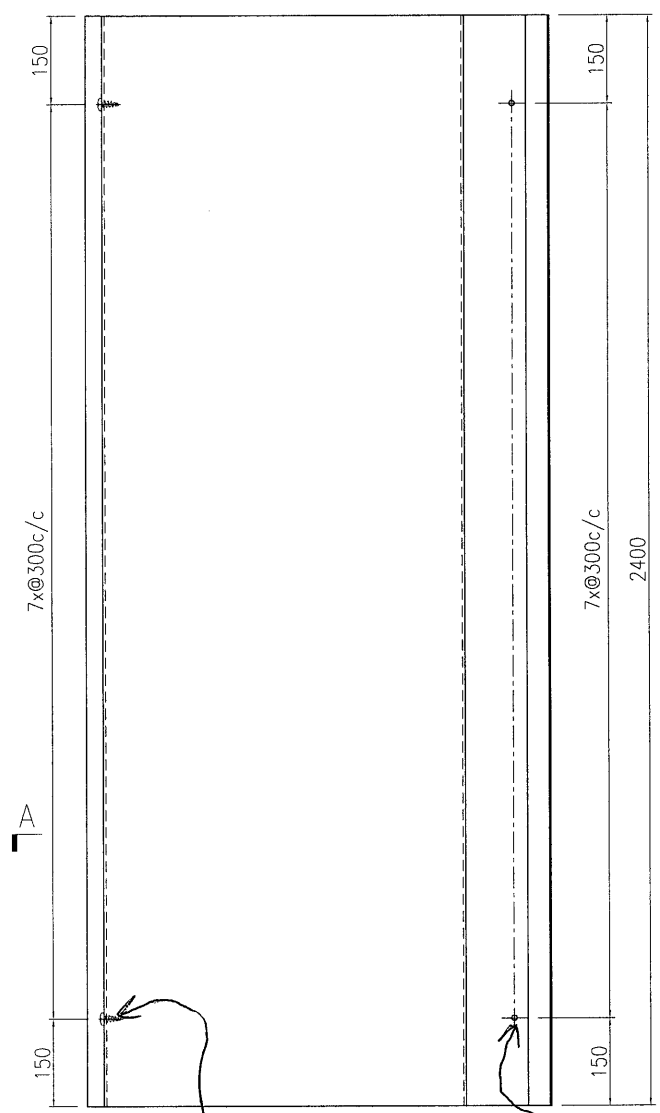


节点号:4/4009

名稱	鋁板加工圖	制圖	曾建平	2019-02-18	修改	A		
材料	1.5mm厚鋁板	復核			日期	4/3		
顏色	鉻化處理	批准			圖號	J837-GW-FS40		

 <b>美特鋁質</b> 有限公司 MIDI Aluminium Fabricator Ltd.			
工程號	J837	地盤	觀塘平台

产品编号	L(MM)	数量	A	B	C	D	E	N	M
		3							



SECTION A-A

节点号:4/4009

名稱	鋁板加工圖	制圖	曾建平	2019-02-18	修改	A		
材料	1.5mm厚鋁板	復核			日期	4/3		
顏色	鉻化處理	批准			圖號	J837-GW-FS41		