

工程指示 / 要求簡箋(E.I.)

工程指示編號：EI / 0254 / 19

修改版次：-

工程編號：J837 平台

工程名稱：觀塘 裕民坊平台

工程項目：鋁料加工圖(兩棚位置)

收件人：牛鏡

發件人：Leung Hin Wai

日期：25/02/2019

要求提供 / 確認 事項：

- () 初步鋁料 B.M. () 加工拆圖，然後生產 () 尺寸表
- () 正式鋁料 B.M. () 技術上資料 / 指示 () 報價
- () 配件 B.M. () 樣辦或貨品說明書 () 分判合約
- () 其他：_____

內容：

請按附頁加工，送地盤。

請在_____前完成上列要求。

附：- 廿九頁

以上項目為：

- 原合約工程包 原合約工程加 / 減賬 新工程報價

原因：-

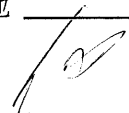
分發東莞各部門：

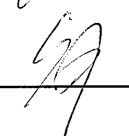
- ()生產技術總監 連附件 ()技術部 連附件 ()生產部 連附件 ()機械設計部 連附件
- ()採購部 連附件 ()生產統籌部 連附件
- ()質檢部 連附件 ()會計部 連附件 ()報關組 連附件 ()其他 _____ 連附件

分發香港各部門：

- ()行政部 連附件 ()會計部 連附件 ()統籌部 連附件 ()工程部地盤科文(柄) 連附件
- ()採購部 連附件 ()QS 部 連附件 ()維修部 連附件 ()其他 _____ 連附件

傳遞編號：HK0454

發件人簽署：

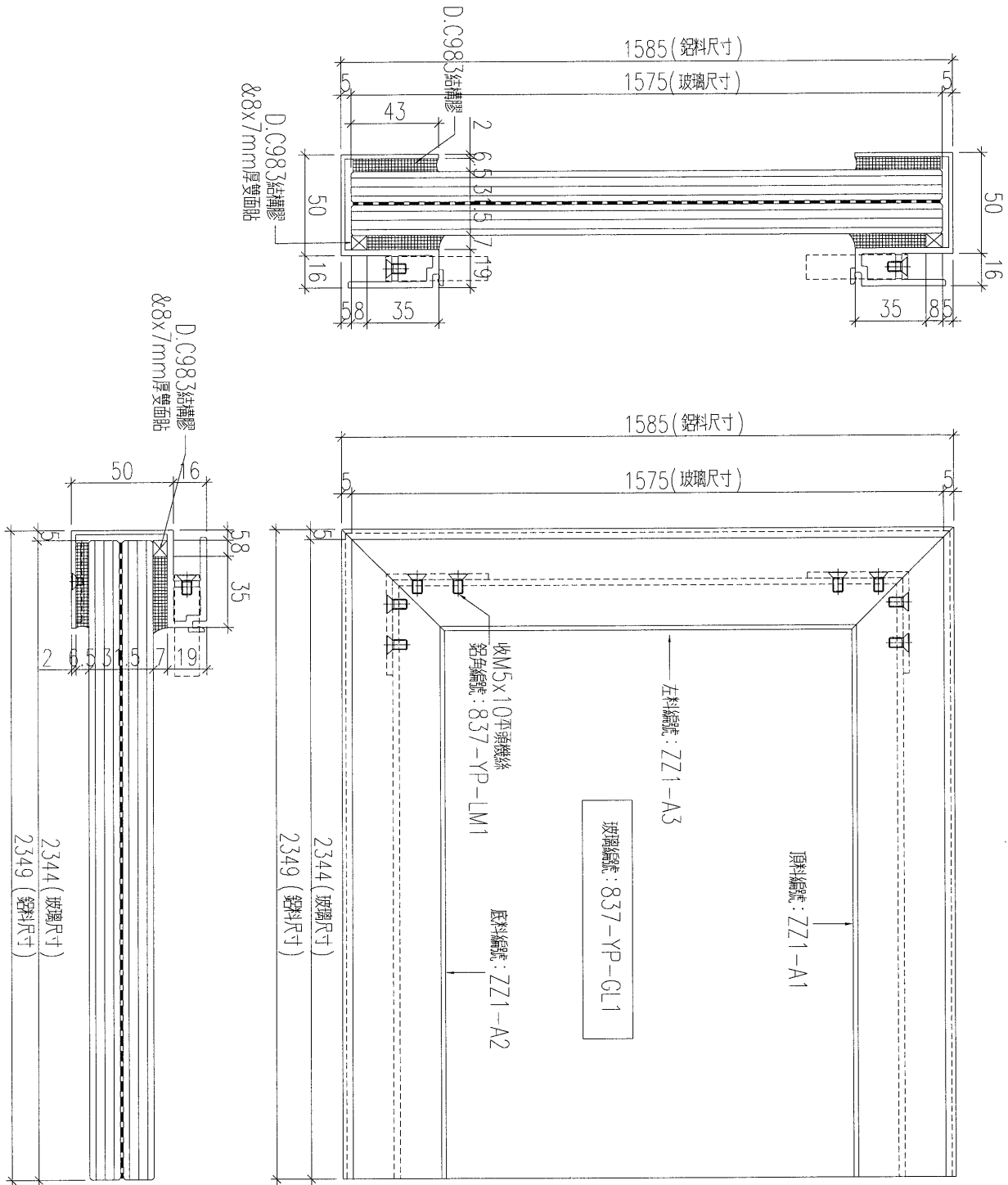
項目經理簽署：

EG-DWG3



美特鋁質 有限公司
MIDI Aluminium Fabricator Ltd.

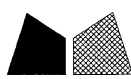
工程號	J-837	地盤	觀塘平台
-----	-------	----	------



加工數量：1幅

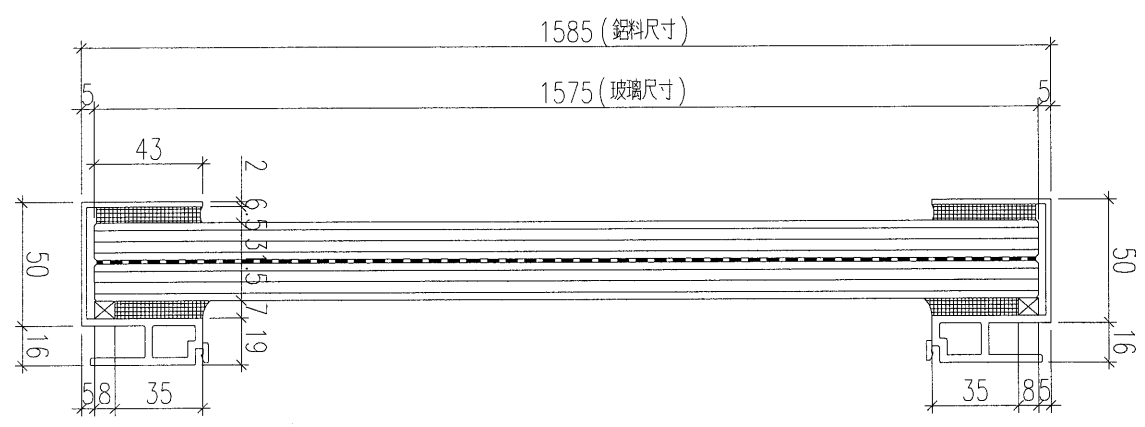
名稱	單元組裝圖	制圖	黃漢卿	2018.1.17	修改		
材料	-	復核	王禮秋	2018.1.17	日期		
顏色	---	批准			圖號	YP-ZZ1	

EG-DWG3



美特鋁質 有限公司
MIDI Aluminium Fabricator Ltd.

工程號	J-837	地盤	觀塘平台
-----	-------	----	------



單元編號	長度L	數量	頂料編號	底料編號	玻璃編號
YP-ZZ2	2350	16	ZZ2-A1	ZZ2-A1	837-YP-GL2
YP-ZZ3	2210	2	ZZ3-A1	ZZ3-A1	837-YP-GL3
YP-ZZ4	2490	2	ZZ4-A1	ZZ4-A1	837-YP-GL4

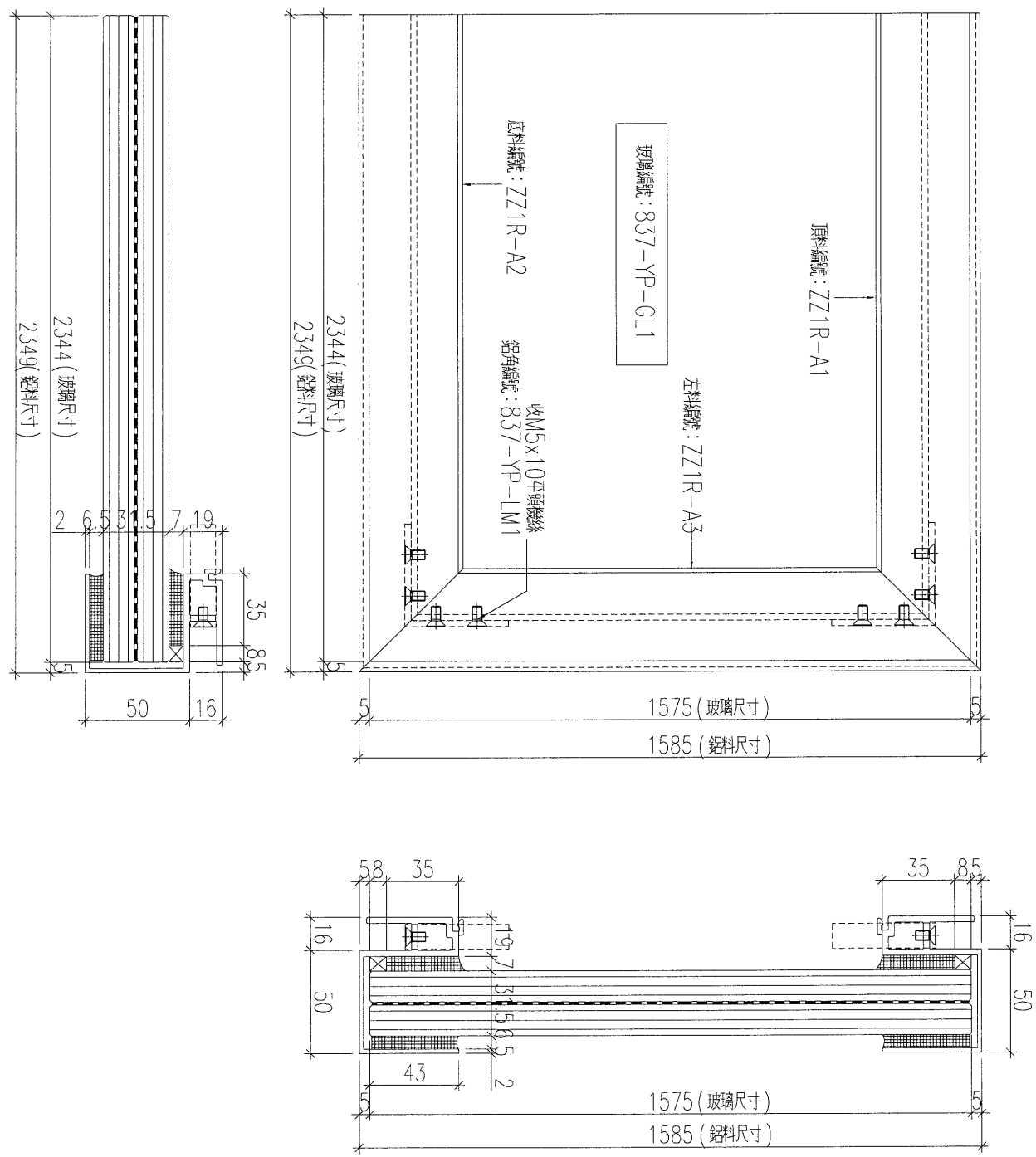
名稱	單元組裝圖	制圖	黃漢卿	2018.1.17	修改		
材料	-	復核	王禮秋	2018.1.17	日期		
顏色	EC-DG-S332054香檳金	批准			圖號	YP-ZZ2	

EG-DWG3

美特鋁質 有限公司
MIDI Aluminium Fabricator Ltd.

工程號	J-837	地盤	觀塘平台
-----	-------	----	------

加工數量：1幅



名稱	單元組裝圖	制圖	黃漢卿	2018.1.17	修改		
材料	-	復核	王禮秋	2018.1.17	日期		
顏色	EC-DG-S332054香檳金	批准			圖號	YP-ZZ1R	

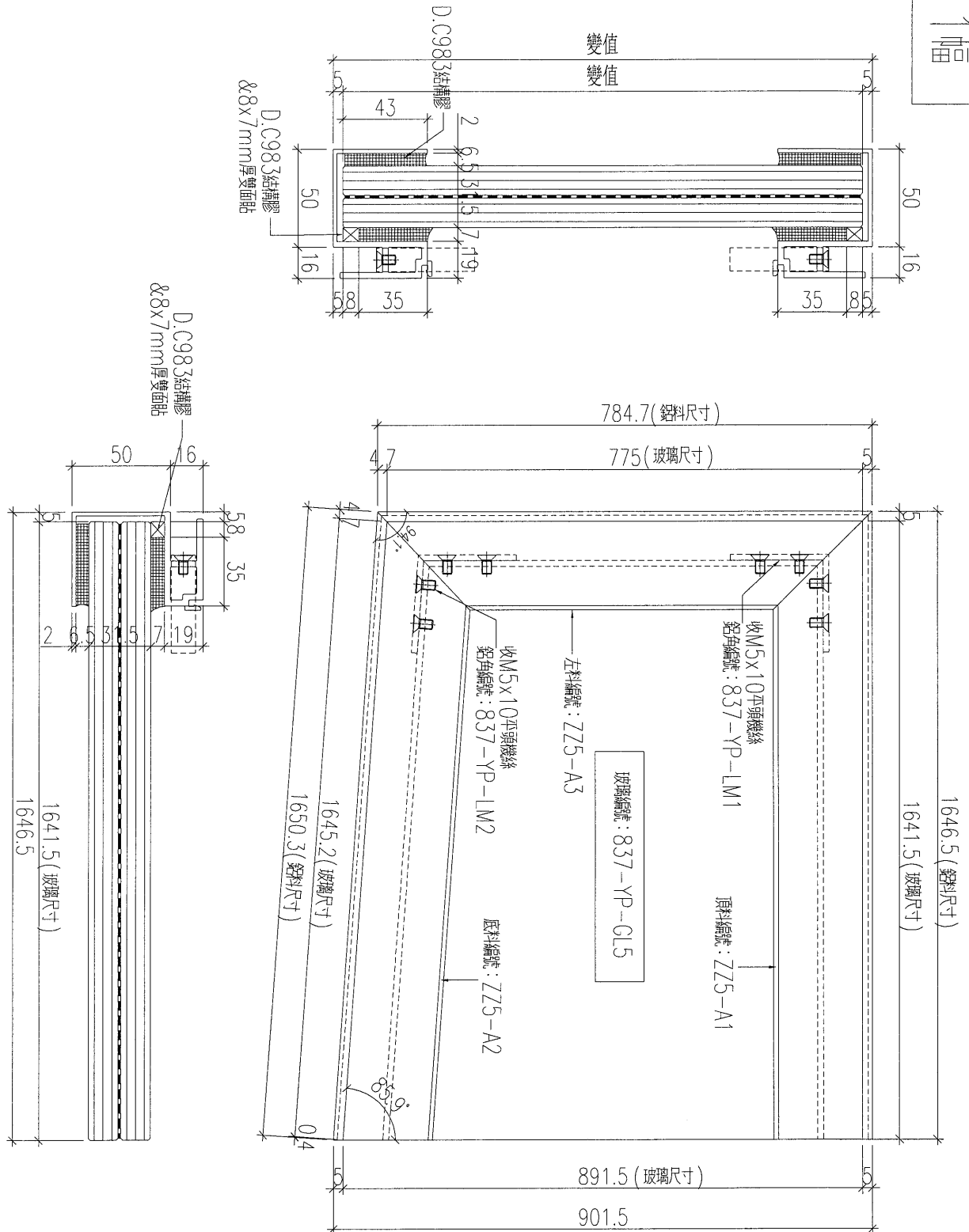
EG-DWG3



美特鋁質 有限公司
MIDI Aluminium Fabricator Ltd.

工程號 J-837 地盤 觀塘平台

加工數量：1幅



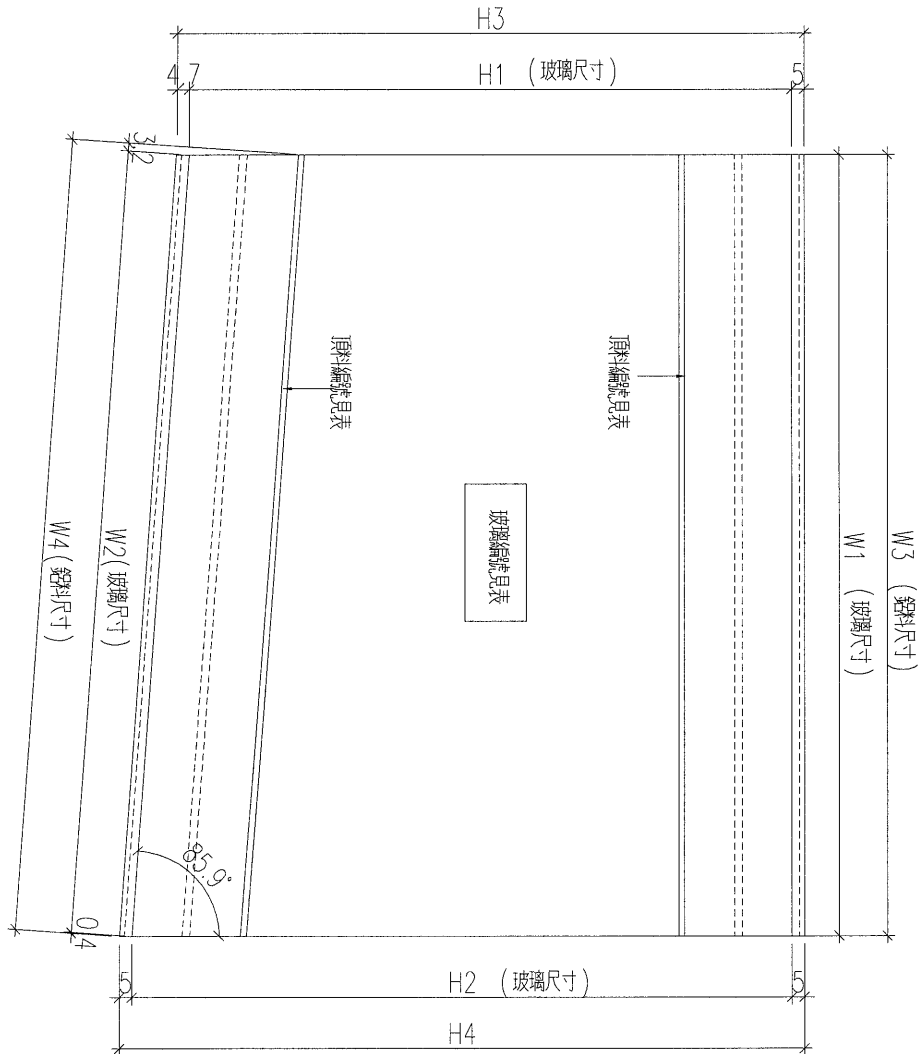
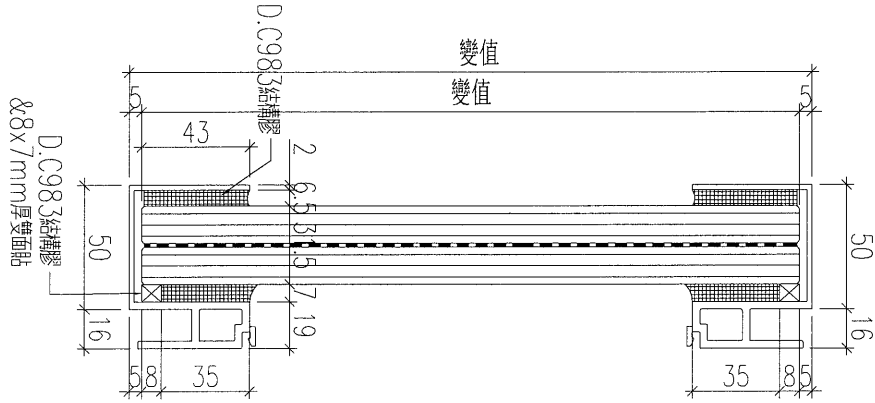
名稱	單元組裝圖	制圖	黃漢卿	2018.1.17	修改		
材料	-	復核	王禮秋	2018.1.17	日期		
顏色	EC-DG-S332054香檳金	批准			圖號	YP-ZZ5	

EG-DWG3



美特鋁質 有限公司
MIDI Aluminium Fabricator Ltd.

工程號 J-837 地盤 觀塘平台



單元編號	數量	頂料編號	底料編號	玻璃編號	玻璃寬W1	玻璃寬W2	玻璃高H1	玻璃高H2	鋁料寬W3	鋁料寬W4	H3	H4
YP-ZZ6	1	ZZ6-A1	ZZ6-A2	837-YP-GL6	2146.5	2152.0	892.5	1045.5	2146.5	2155.6	902.2	1055.5
YP-ZZ7	1	ZZ7-A1	ZZ7-A2	837-YP-GL7	2146.5	2152.0	1046.5	1199.0	2146.5	2155.6	1056.2	1209.0
YP-ZZ8	1	ZZ8-A1	ZZ8-A2	837-YP-GL8	2059.0	2064.5	1200.5	1347.0	2059.0	2068.1	1210.2	1357.0
YP-ZZ9	1	ZZ9-A1	ZZ9-A2	837-YP-GL9	2059.0	2064.5	1348.0	1494.5	2059.0	2068.1	1357.7	1504.5
YP-ZZ10	1	ZZ10-A1	ZZ10-A2	837-YP-GL10	1946.5	1951.5	1495.5	1634.0	1946.5	1955.1	1505.2	1644.0

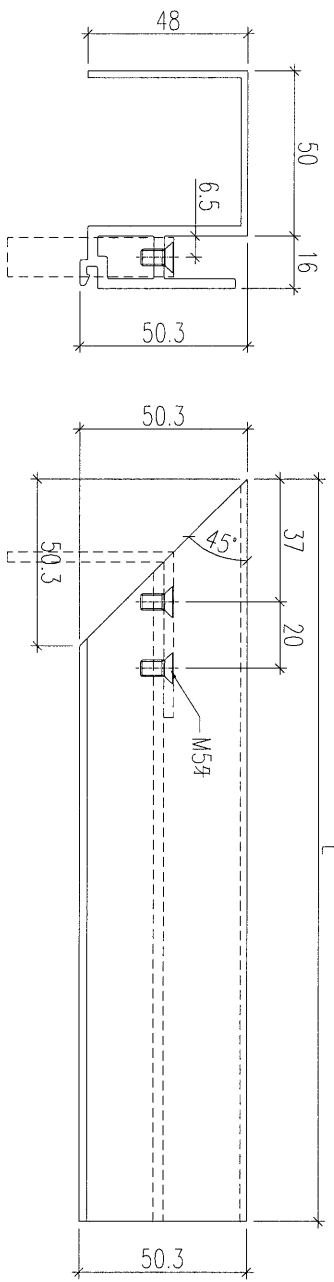
名稱	單元組裝圖	制圖	黃漢卿	2018.1.17	修改	
材料	-	復核	王禮秋	2018.1.17	日期	
顏色	EC-DG-S332054香檳金	批准			圖號	YP-ZZ6



美特鋁質 有限公司
MIDI Aluminium Fabricator Ltd.

工程號 J-836 地盤 日出康城(WW4 N-RH)

鋁料編號	長度L	數量
ZZ1-A1	2349	1
ZZ1R-A2	2349	1
ZZ5-A1	1646.5	1



名稱	九字料加工圖	制圖	黃漢卿	2019.1.18	修改		
材料	X85654	復核	王禮秋	2019.1.18	日期		
顏色	EC-DG-S332054香檳金	批准			圖號	ZZ1-A1	

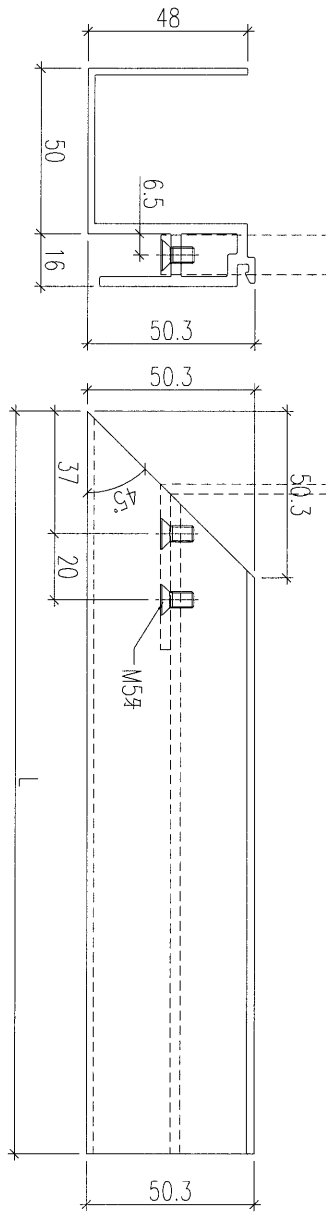
EG-DWG3



美特鋁質 有限公司
MIDI Aluminium Fabricator Ltd.

工程號 J-836 地盤 日出康城(WW4 N-RH)

鋁料編號	長度L	數量
ZZ1-A2	2349	1
ZZ1R-A1	2349	1
ZZ11-A1	1946	1



名稱	九字料加工圖	制圖	黃漢卿	2019.1.18	修改		
材料	X85654	復核	王禮秋	2019.1.18	日期		
顏色	EC-DG-S332054香檳金	批准			圖號	ZZ1-A2	

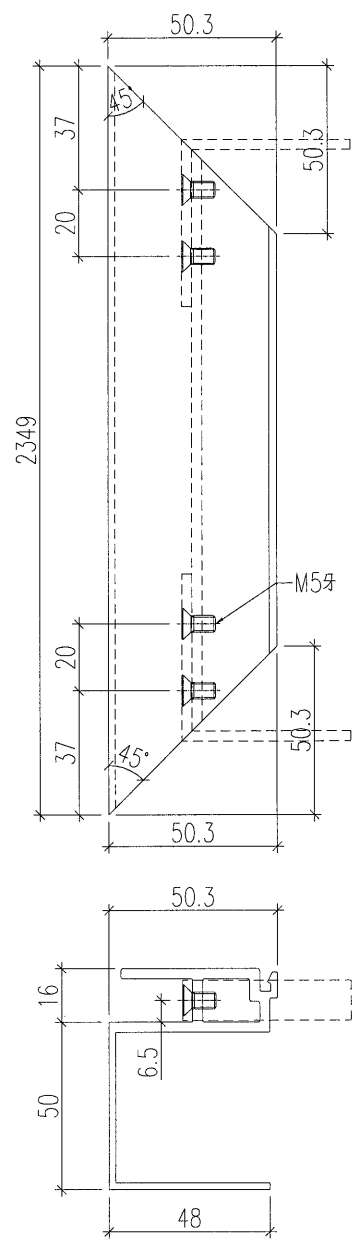
EG-DWG3



美特鋁質 有限公司
MIDI Aluminium Fabricator Ltd.

工程號	J-836	地盤	日出康城(WW4 N-RH)
-----	-------	----	----------------

鋁料編號	長度L	數量
ZZ1-A3	1585	1
ZZ1R-A3	1585	1



名稱	九字料加工圖	制圖	黃漢卿	2019.1.18	修改		
材料	X85654	復核	王禮秋	2019.1.18	日期		
顏色	EC-DG-S332054香檳金	批准			圖號	ZZ1-A3	

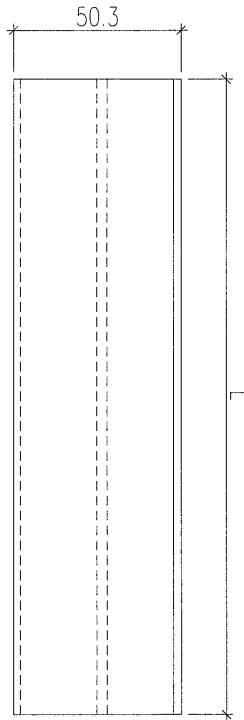
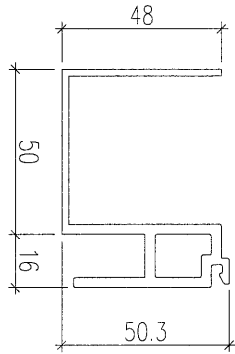
EG-DWG3



美特鋁質 有限公司
MIDI Aluminium Fabricator Ltd.

工程號 J-836 地盤 日出康城(WW4 N-RH)

頂料編號	長度L	數量
ZZ2-A1	2349.5	32
ZZ3-A1	2209.5	4
ZZ4-A1	2489.5	4
ZZ6-A1	2146.5	1
ZZ7-A1	2146.5	1
ZZ8-A1	2059	1
ZZ9-A1	2059	1
ZZ10-A1	1946.5	1



名稱	九字料加工圖	制圖	黃漢卿	2019.1.18	修改		
材料	X85654	復核	王禮秋	2019.1.18	日期		
顏色	EC-DG-S332054香檳金	批准			圖號	ZZ2-A1	

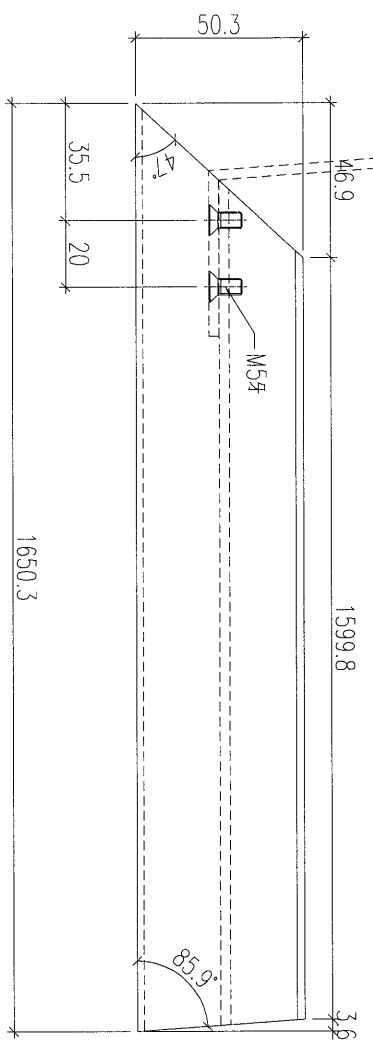
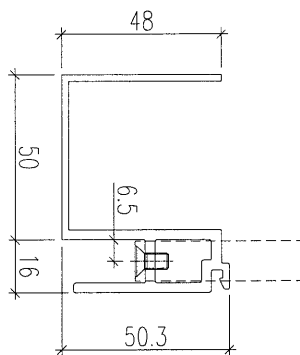
EG-DWG3



美特鋁質 有限公司
MIDI Aluminium Fabricator Ltd.

工程號	J-836	地盤	日出康城(WW4 N-RH)
-----	-------	----	----------------

加工數量：1幅



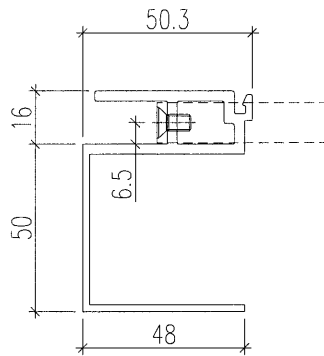
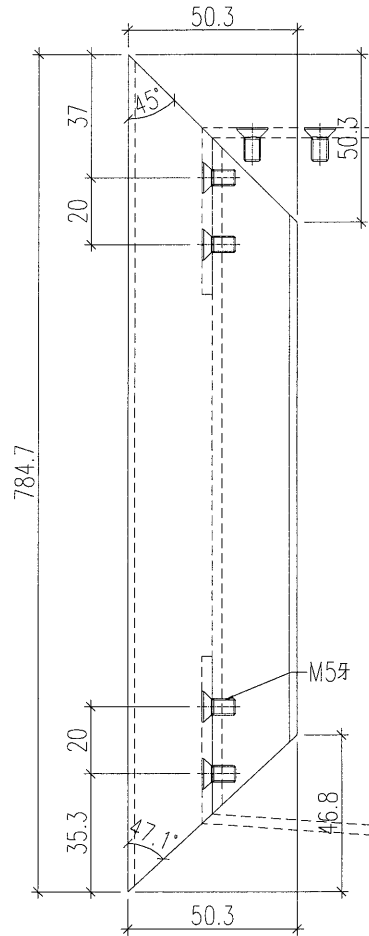
名稱	九字料加工圖	制圖	黃漢卿	2019.1.18	修改		
材料	X85654	復核	王禮秋	2019.1.18	日期		
顏色	EC-DG-S332054香檳金	批准			圖號	ZZ5-A2	



美特鋁質 有限公司
MIDI Aluminium Fabricator Ltd.

加工數量：1幅

工程號 J-836 地盤 日出康城(WW4 N-RH)



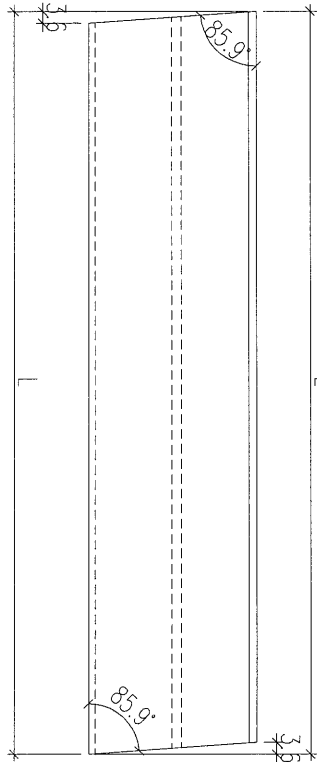
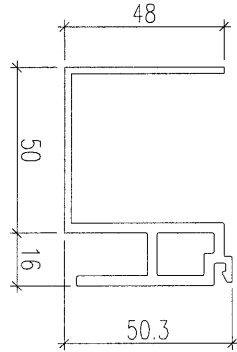
名稱	九字料加工圖	制圖	黃漢卿	2019.1.18	修改		
材料	X85654	復核	王禮秋	2019.1.18	日期		
顏色	EC-DG-S332054香檳金	批准			圖號	ZZ5-A3	

EG-DWG3



美特鋁質 有限公司
MIDI Aluminium Fabricator Ltd.

工程號 J-836 地盤 日出康城(WW4 N-RH)



鋁料編號	長度	數量
ZZ6-A2	2155.6	1
ZZ7-A2	2155.6	1
ZZ8-A2	2068.1	1
ZZ9-A2	2068.1	1
ZZ10-A2	1955.1	1

名稱	九字料加工圖	制圖	黃漢卿	2019.1.18	修改		
材料	X85654	復核	王禮秋	2019.1.18	日期		
顏色	EC-DG-S332054香檳金	批准			圖號	ZZ6-A2	

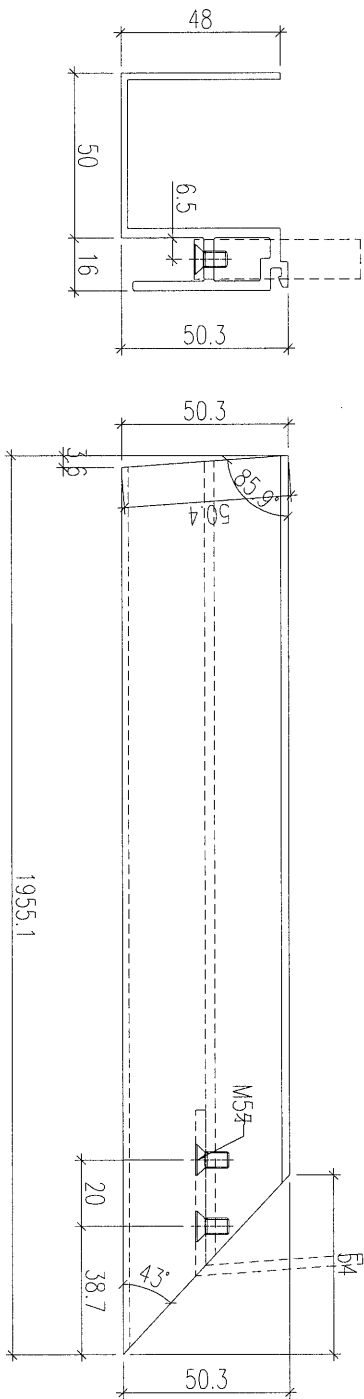
EG-DWG3



美特鋁質 有限公司
MIDI Aluminium Fabricator Ltd.

工程號	J-836	地盤	日出康城(WW4 N-RH)
-----	-------	----	----------------

加工數量：1幅



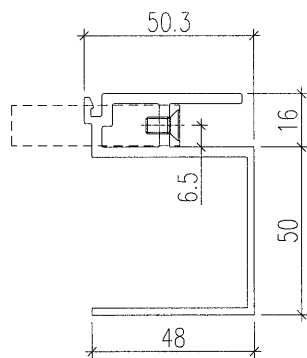
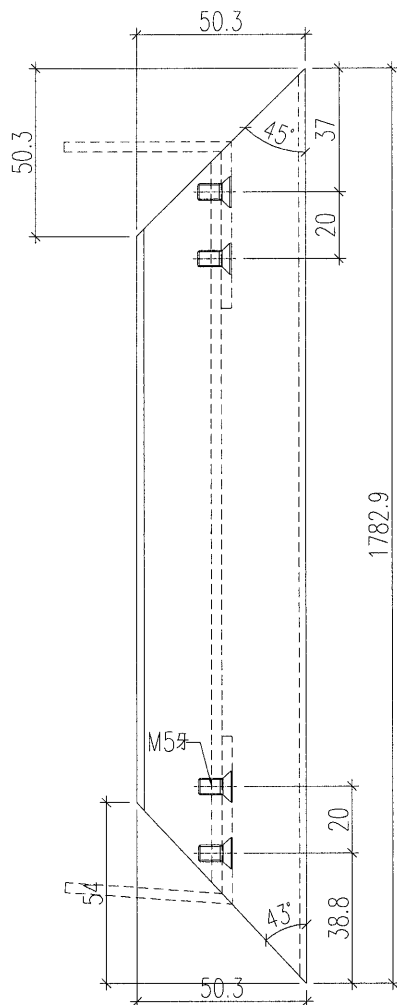
名稱	九字料加工圖	制圖	黃漢卿	2019.1.18	修改			
材料	X85654	復核	王禮秋	2019.1.18	日期			
顏色	EC-DG-S332054香檳金	批准			圖號	ZZ11-A2		

EG-DWG3


美特鋁質 有限公司
 MIDI Aluminium Fabricator Ltd.

加工數量：1幅

工程號	J-836	地盤	日出康城(WW4 N-RH)
-----	-------	----	----------------



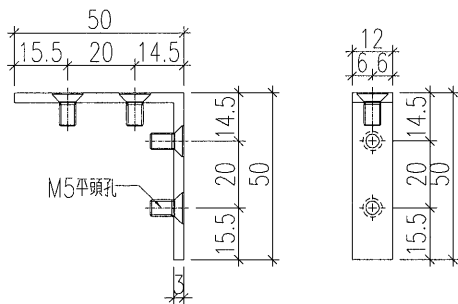
名稱	九字料加工圖	制圖	黃漢卿	2019.1.18	修改		
材料	X85654	復核	王禮秋	2019.1.18	日期		
顏色	EC-DG-S332054香檳金	批准			圖號	ZZ11-A3	

EG-DWG3

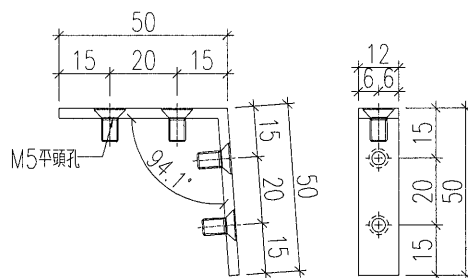


美特鋁質 有限公司
MIDI Aluminium Fabricator Ltd.

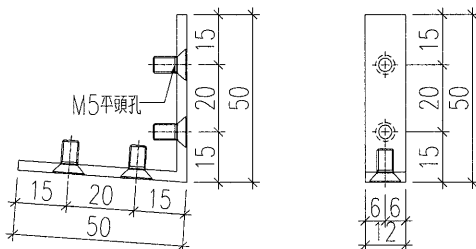
工程號	J-836	地盤	日出康城(WW4 N-RH)
-----	-------	----	----------------



編號: 837-YP-LM1
 數量: 6
 備註: 已做0.5mm搶位



編號: 837-YP-LM2
 數量: 1
 備註: 用鋁板加工, 顏色MILL



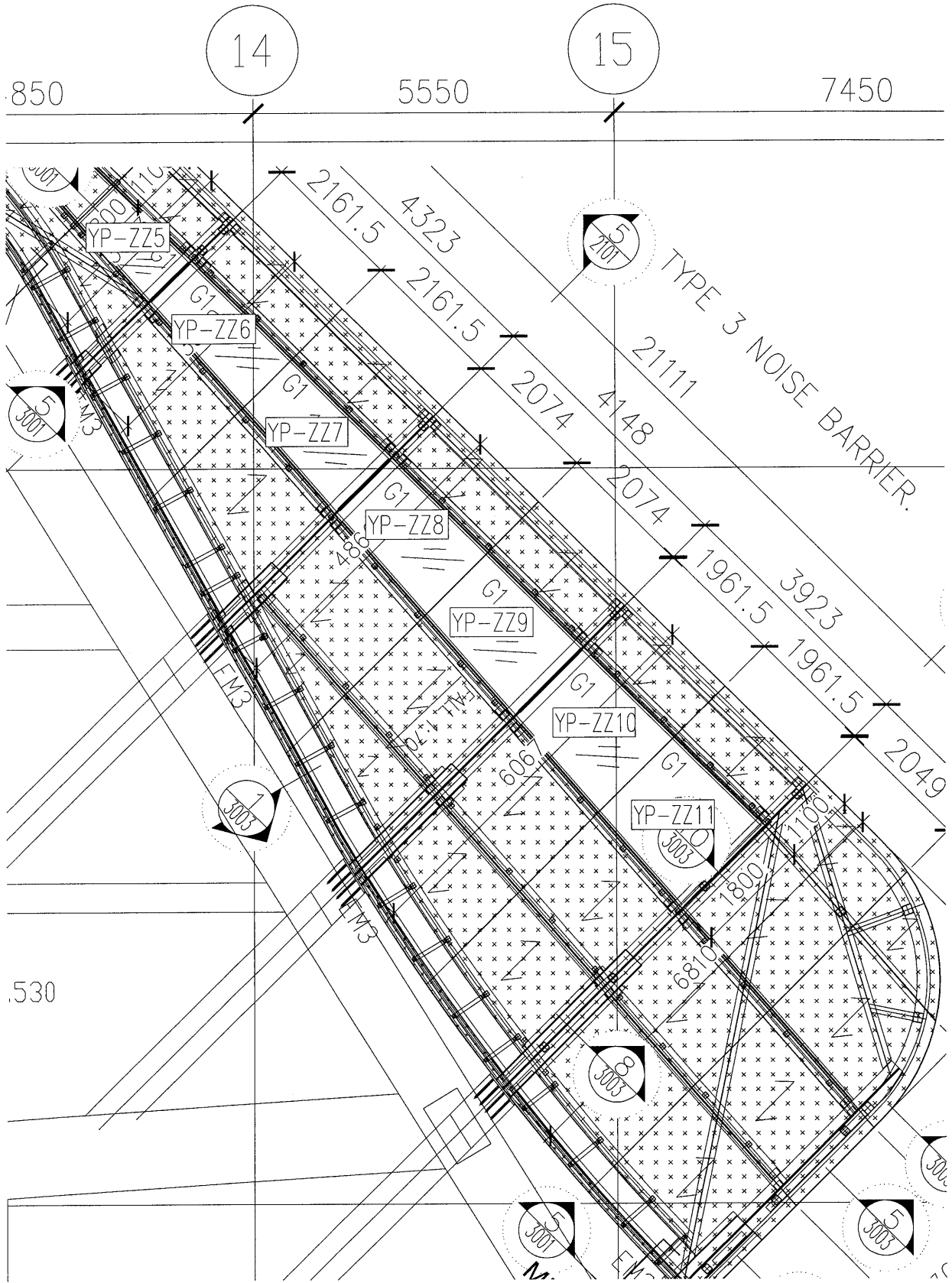
編號: 837-YP-LM3
 數量: 1
 備註: 用鋁板加工, 顏色MILL

名稱	鋁料加工圖	制圖	黃漢卿	2019.1.18	修改		
材料	50x50x3mm鋁角	復核	王禮秋	2019.1.18	日期		
顏色	MILL	批准			圖號	837-YP-LM1	



美特鋁質 有限公司
MIDI Aluminium Fabricator Ltd.

工程號	J-837	地盤	觀塘平台(雨棚項目)
-----	-------	----	------------



名稱	玻璃單元安裝位置圖	制圖	黃漢卿	2019.1.18	修改			
材料		復核			日期			
顏色		批准			圖號	J837-YP-LP2		