



工程指示 / 要求簡箋(E.I.)

工程指示編號：EI / 0190 / 18

修改版次：-

工程編號：J837 平台

工程名稱：觀塘 裕民坊

工程項目：平台鋁飾線和百業

廠用鋁料 BM

收件人：生統

發件人：Leung Hin Wai

日期：29/01/2019

要求提供 / 確認 事項：

- | | | |
|------------------------------------|-------------------------------------|-------------------------------|
| <input type="checkbox"/> 初步鋁料 B.M. | <input type="checkbox"/> 加工拆圖，然後生產 | <input type="checkbox"/> 尺寸表 |
| <input type="checkbox"/> 正式鋁料 B.M. | <input type="checkbox"/> 技術上資料 / 指示 | <input type="checkbox"/> 報價 |
| <input type="checkbox"/> 配件 B.M. | <input type="checkbox"/> 樣辦或貨品說明書 | <input type="checkbox"/> 分判合約 |
| <input type="checkbox"/> 其他：_____ | | |

內容：

請按附頁鋁料 BM 訂購。

請在_____前完成上列要求。

附：-

1+39頁

以上項目為：

- 原合約工程包 原合約工程加 / 減賬 新工程報價

原因：-

分發東莞各部門：

- ()生產技術總監 連附件 ()技術部 連附件 ()生產部 連附件 ()機械設計部 連附件
 ()採購部 連附件 ()生產統籌部 連附件
 ()質檢部 連附件 ()會計部 連附件 ()報關組 連附件 ()其他 _____ 連附件

分發香港各部門：

- ()行政部 連附件 ()會計部 連附件 ()統籌部 連附件 ()工程部地盤科文 連附件
 ()採購部 連附件 ()QS 部 連附件 ()維修部 連附件 ()其他 _____ 連附件

傳遞編號：HK0311

發件人簽署：

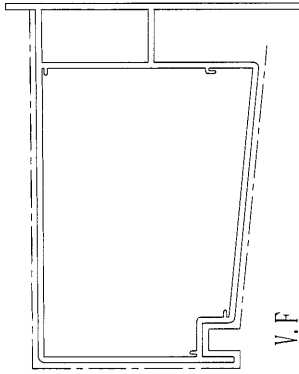
項目經理簽署：

FI/0190/19

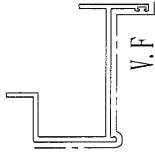
HK 0311

美特鋁質有限公司 MOT Aluminium Fabricator Ltd.		工程號: J-837	計算: 吳澤瑜	日期: 28/1/2019	送呈: 施哥	副本:								
地盤名稱: 觀塘		核對:	批准:	日期:	A/C Code:									
項目類別: FEATURE&LOUVER		批准:	批准:	日期:	此BM依據 2018-12-28收施工圖 計算									
修改版次:		修改版次:	有顏色鋁料(Kg):	17112.696	2639.260	V.F.總面積(米 ²): 3315.928								
序號	修改內容	物料編號	鋁料名稱	顏色	合金狀態	長度(mm)	數量(支)		重量(Kg)	V.F.(米 ²)	備注			
							實用	後備				Kg/M	米/米	Total V.F.
1		X85640	裝飾線1(直)	EC-DG-W333007RY白色	6063-T6	6100	54	8	62	4.593	1737.07	0.575	217.47	
2		X85640	裝飾線1(弧)	EC-DG-W333007RY白色	6063-T4	5000	5	5	10	4.593	229.65	0.575	28.75	弯弧(具体数据见附带加工图)
3		X85641	裝飾線2(直)	EC-DG-W333007RY白色	6063-T6	6100	54	8	62	4.473	1691.69	0.561	212.17	
4		X85641	裝飾線2(弧)	EC-DG-W333007RY白色	6063-T4	5000	5	5	10	4.473	223.65	0.561	28.05	弯弧(具体数据见附带加工图)
5		X85617	百葉框頂橫(直)	EC-DG-S332054香槟金	6063-T6	6100	54	8	62	1.172	443.25	0.167	63.16	
6		X85617	百葉框頂橫(弧)	EC-DG-S332054香槟金	6063-T4	5000	5	5	10	1.172	58.60	0.167	8.35	弯弧(具体数据见附带加工图)
7		X85616	百葉框底橫(直)	EC-DG-S332054香槟金	6063-T6	6100	54	8	62	0.962	363.83	0.136	51.44	
8		X85616	百葉框底橫(弧)	EC-DG-S332054香槟金	6063-T4	5000	5	5	10	0.962	48.10	0.136	6.80	弯弧(具体数据见附带加工图)
9		X85618	百葉片(直)	EC-DG-S332054香槟金	6063-T6	6100	1130	120	1250	1.157	8822.13	0.298	2275.30	
10		X85618	百葉片(弧)	EC-DG-S332054香槟金	6063-T4	5000	88	16	104	1.157	601.64	0.298	155.17	弯弧(具体数据见附带加工图)
11		PE00E4006	20x3mm鋁巴	MILL	6063-T6	5000	150	30	180	0.162	145.80		0.00	修雀仔网
12		PE00E3465	40x5mm鋁巴(直)	MILL	6063-T6	6100	108	12	120	0.540	395.28		0.00	
13		PE00E3465	40x5mm鋁巴(弧)	MILL	6063-T4	5000	10	5	15	0.540	40.50		0.00	弯弧(具体数据见附带加工图)
14		PE00E3004	80x50x3mm鋁通	MILL	6063-T6	5000	4	1	5	2.010	50.25		0.00	修主企上固定鋁槽
15		X85661	鋁槽	EC-DG-S332054香槟金	6063-T6	5000	90	15	105	2.970	1559.25	0.172	90.30	固定百葉窗邊企(其中15支为Glass Wall使用)
16		X85349	加力骨	MILL	6063-T6	5000	260	40	300	1.318	1977.00		0.00	
17		CA0000322	75x75x3mm鋁角	EC-DG-S332054香槟金	6063-T6	5000	150	30	180	1.195	1075.50	0.15	135.00	百葉窗邊企
18		PE0E10021	20x20x3mm鋁角	EC-DG-S332054香槟金	6063-T6	5800	4	1	5	0.300	8.70	0.04	1.16	組裝百葉窗
19		PE0E10027	50x25x3mm鋁角(直)	EC-DG-S332054香槟金	6063-T6	6100	54	8	62	0.583	220.49	0.10	37.82	
20		PE0E10027	50x25x3mm鋁角(弧)	EC-DG-S332054香槟金	6063-T4	5000	5	5	10	0.583	29.15	0.10	5.00	弯弧(具体数据见附带加工图)
21		PT0001060	63.5x63.5x4.78mm鋁通	MILL	6063-T6	5000	1	1	2	3.043	30.43		0.00	固定百葉窗底部
22											19752.0	合計:	3315.928	

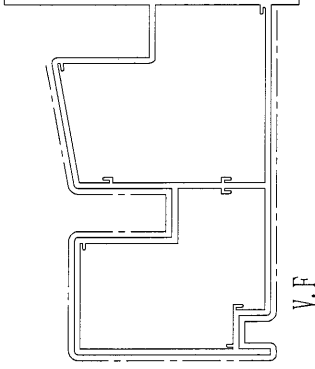
J-837 FEATURE&LOUVER 鋁料模圖(1)



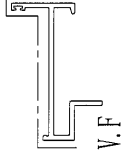
模號: X85640
 名稱: 裝飾線1
 合金狀態: 由香港確定
 重量: 5.943 KG/M
 V.F.: 460 mm



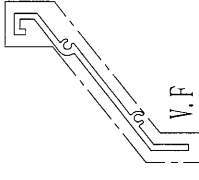
模號: X85617
 名稱: 百葉框頂橫
 合金狀態: 由香港確定
 重量: 1.172 KG/M
 V.F.: 167 mm



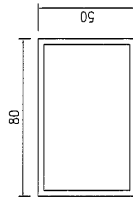
模號: X85641
 名稱: 裝飾線2
 合金狀態: 由香港確定
 重量: 6.897 KG/M
 V.F.: 558 mm



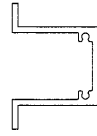
模號: X85616
 名稱: 百葉框底橫
 合金狀態: 由香港確定
 重量: 0.962 KG/M
 V.F.: 136 mm



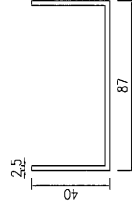
模號: X85618
 名稱: 百葉片
 合金狀態: 由香港確定
 重量: 1.157KG/M
 V.F.: 298 mm



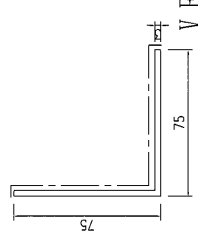
模號: PE00E3004
 名稱: 80x50x3mm鋁通
 合金狀態: 由香港確定
 重量: 2.01 KG/M
 V.F.: mm



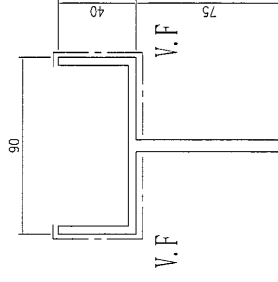
模號: X85349
 名稱: 加力骨
 合金狀態: 由香港確定
 重量: 1.318 KG/M
 V.F.: mm



模號: ME0002585
 名稱: 87x40x2.5mm鋁槽
 合金狀態: 由香港確定
 重量: 1.097 KG/M
 V.F.: mm

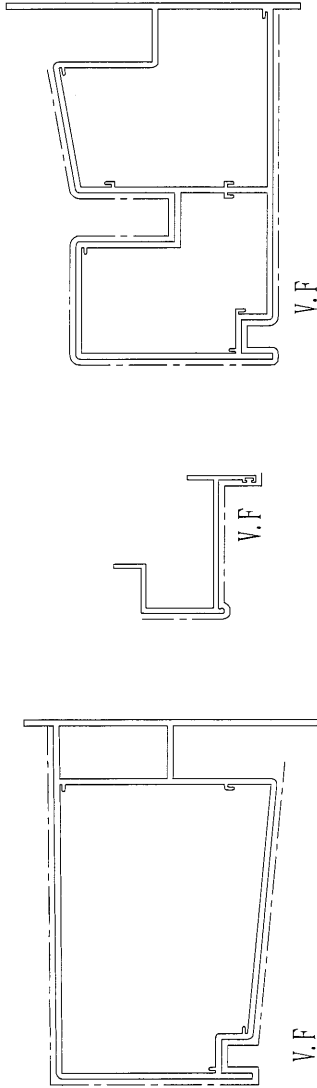


模號: CA0000322
 名稱: 75x75x3mm鋁角
 合金狀態: 由香港確定
 重量: 1.195 KG/M
 V.F.: 150 mm



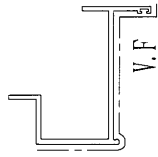
模號: X85661
 名稱: 鋁槽
 合金狀態: 由香港確定
 重量: 2.97 KG/M
 V.F.: 172 mm

J-837 FEATURE&LOUVER 鋁料模圖(2)



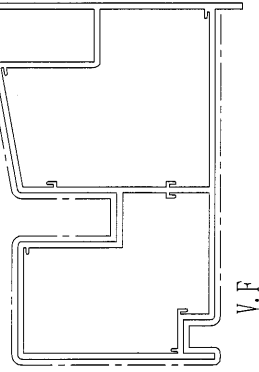
模號: X85640
名稱: 裝飾線1
合金狀態: 6063-T4
重量: 5.943 KG/M
V.F.: 460 mm

弯弧使用



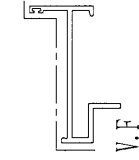
模號: X85617
名稱: 百葉框頂橫
合金狀態: 6063-T4
重量: 1.172 KG/M
V.F.: 167 mm

弯弧使用



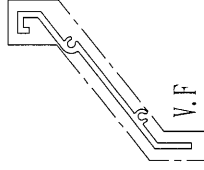
模號: X85641
名稱: 裝飾線2
合金狀態: 6063-T4
重量: 6.897 KG/M
V.F.: 558 mm

弯弧使用



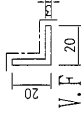
模號: X85616
名稱: 百葉框底橫
合金狀態: 6063-T4
重量: 0.962 KG/M
V.F.: 136 mm

弯弧使用



模號: X85618
名稱: 百葉片
合金狀態: 6063-T4
重量: 1.157KG/M
V.F.: 298 mm

弯弧使用

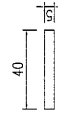


模號: PE0E10021
名稱: 20x20x3mm鋁角
合金狀態: 由香港確定
重量: 0.30KG/M
V.F.: 40 mm



模號: PE00E3465
名稱: 40x5mm鋁巴
合金狀態: 由香港確定
重量: 0.54 KG/M
V.F.: mm

弯弧使用



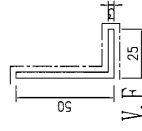
模號: PE00E3465
名稱: 40x5mm鋁巴
合金狀態: 6063-T4
重量: 0.54 KG/M
V.F.: mm

弯弧使用



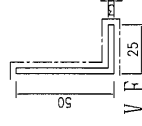
模號: PE00E4006
名稱: 20x3mm鋁巴
合金狀態: 由香港確定
重量: 0.162 KG/M
V.F.: mm

弯弧使用



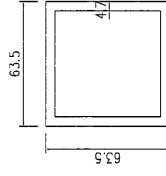
模號: PE0E10027
名稱: 50x25x3mm鋁角
合金狀態: 由香港確定
重量: 0.583 KG/M
V.F.: 100 mm

弯弧使用



模號: PE0E10027
名稱: 50x25x3mm鋁角
合金狀態: 6063-T4
重量: 0.583 KG/M
V.F.: 100 mm

弯弧使用

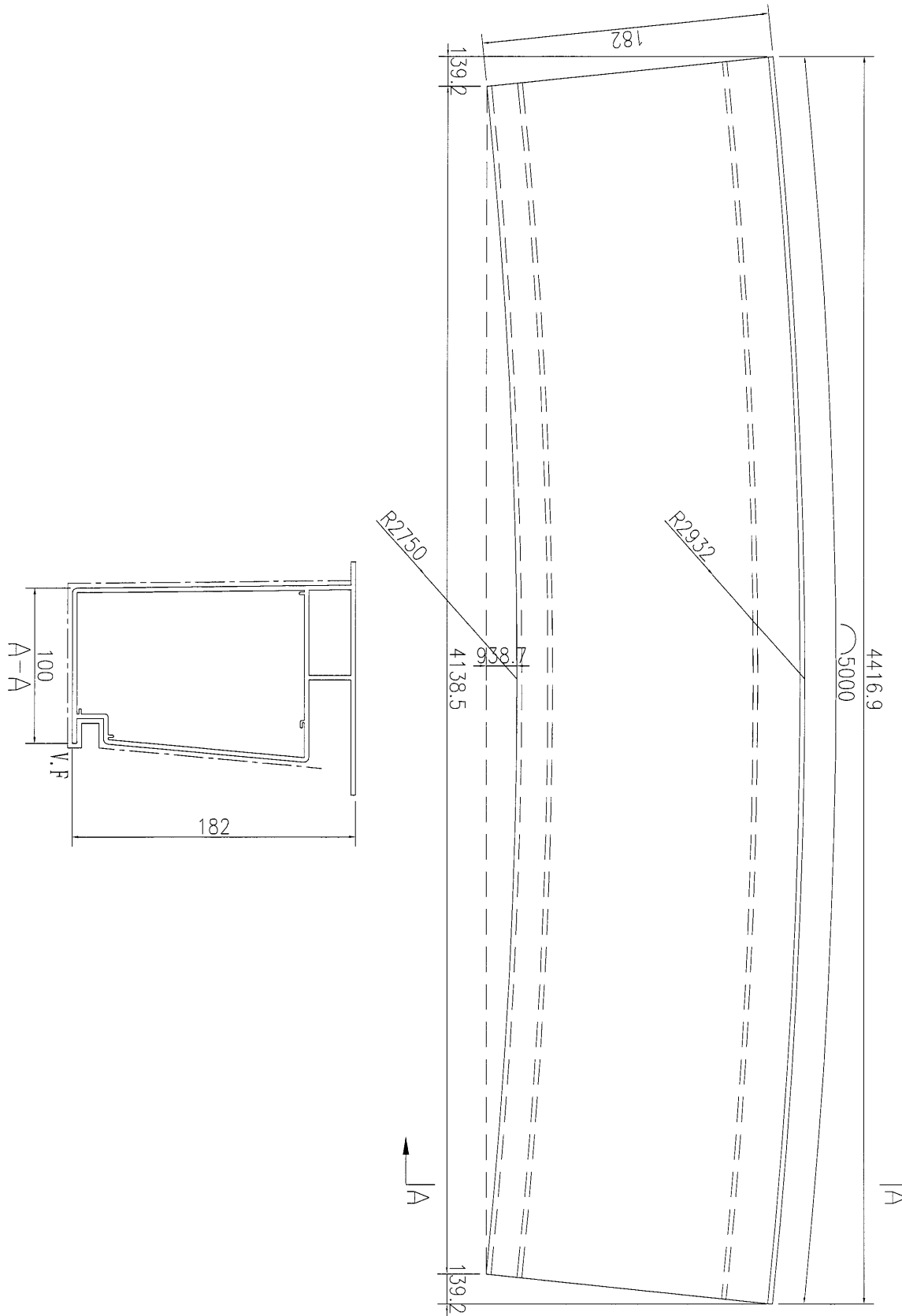


模號: PT0001060
名稱: 63.5x63.5x4.78mm鋁通
合金狀態: 由香港確定
重量: 3.043KG/M
V.F.: mm



美特鋁質 有限公司
MIDI Aluminium Fabricator Ltd.

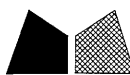
工程號	J-837	地盤	觀塘
-----	-------	----	----



数量	备注
2	

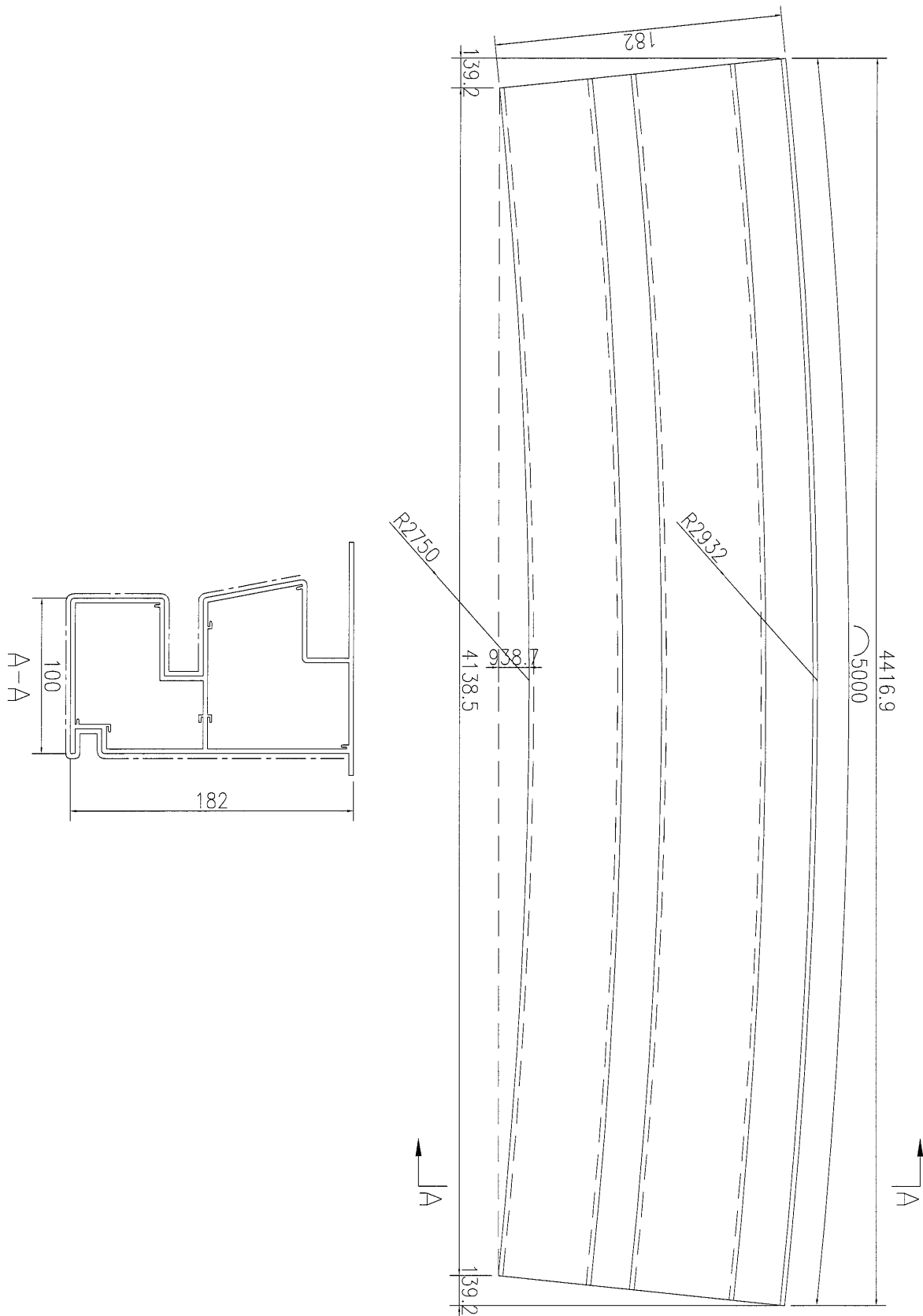
名稱	裝飾條 彎弧加工圖	制圖	吳沛瑜	2018.12.26	修改		
材料	X85640	復核			日期		
顏色	EC-DG-W333007RY白色	批准			圖號	J837-WH-04	

EG-DWG3



美特鋁質 有限公司
MIDI Aluminium Fabricator Ltd.

工程號 J-837 地盤 觀塘



数量	备注
2	

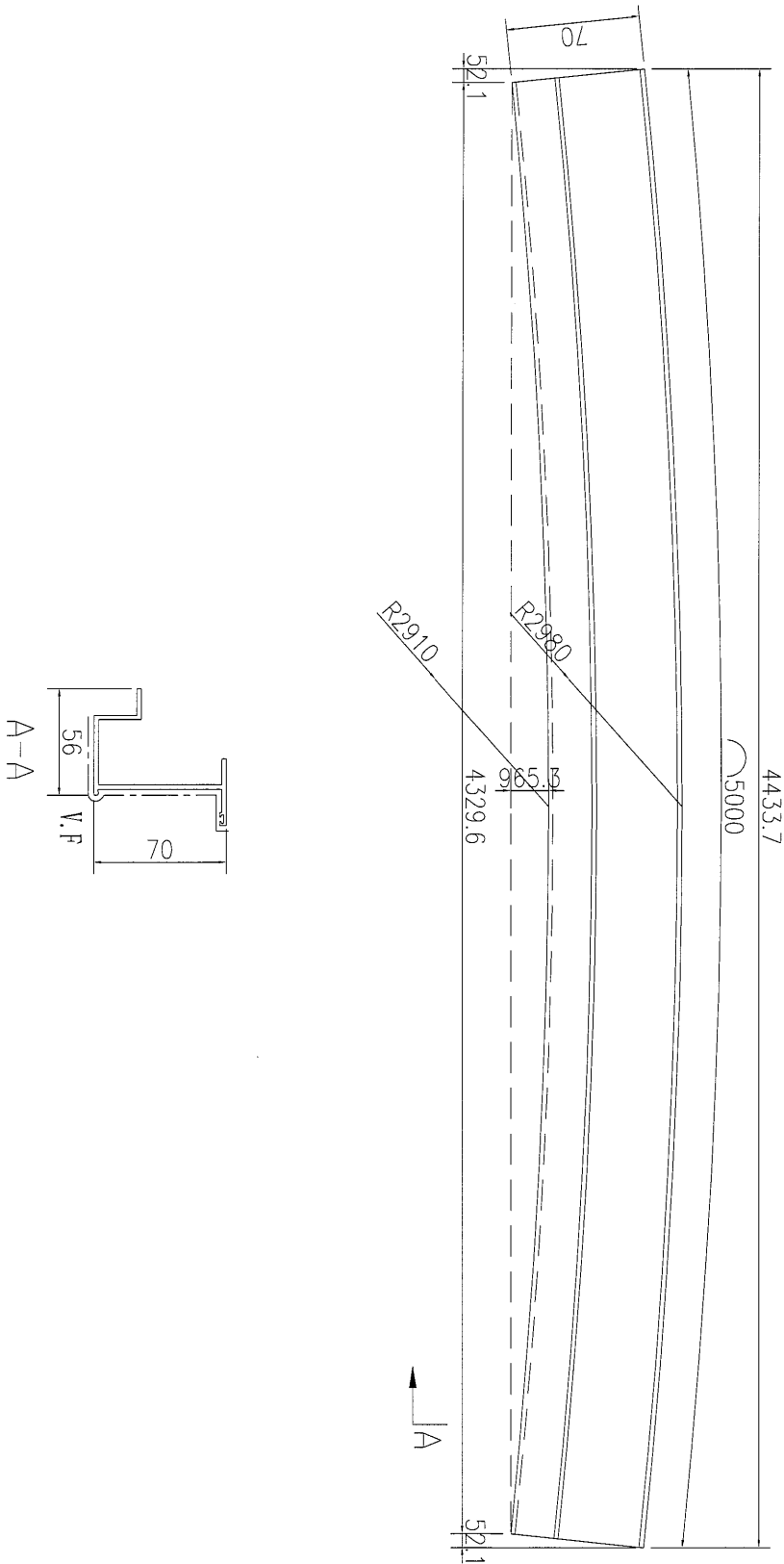
名稱	裝飾條2彎弧加工圖	制圖	吳祿瑜	2018.12.26	修改		
材料	X85641	復核			日期		
顏色	EC-DG-W333007RY白色	批准			圖號	J837-WH-05	

EG-DWG3



美特鋁質 有限公司
MIDI Aluminium Fabricator Ltd.

工程號	J-837	地盤	觀塘
-----	-------	----	----



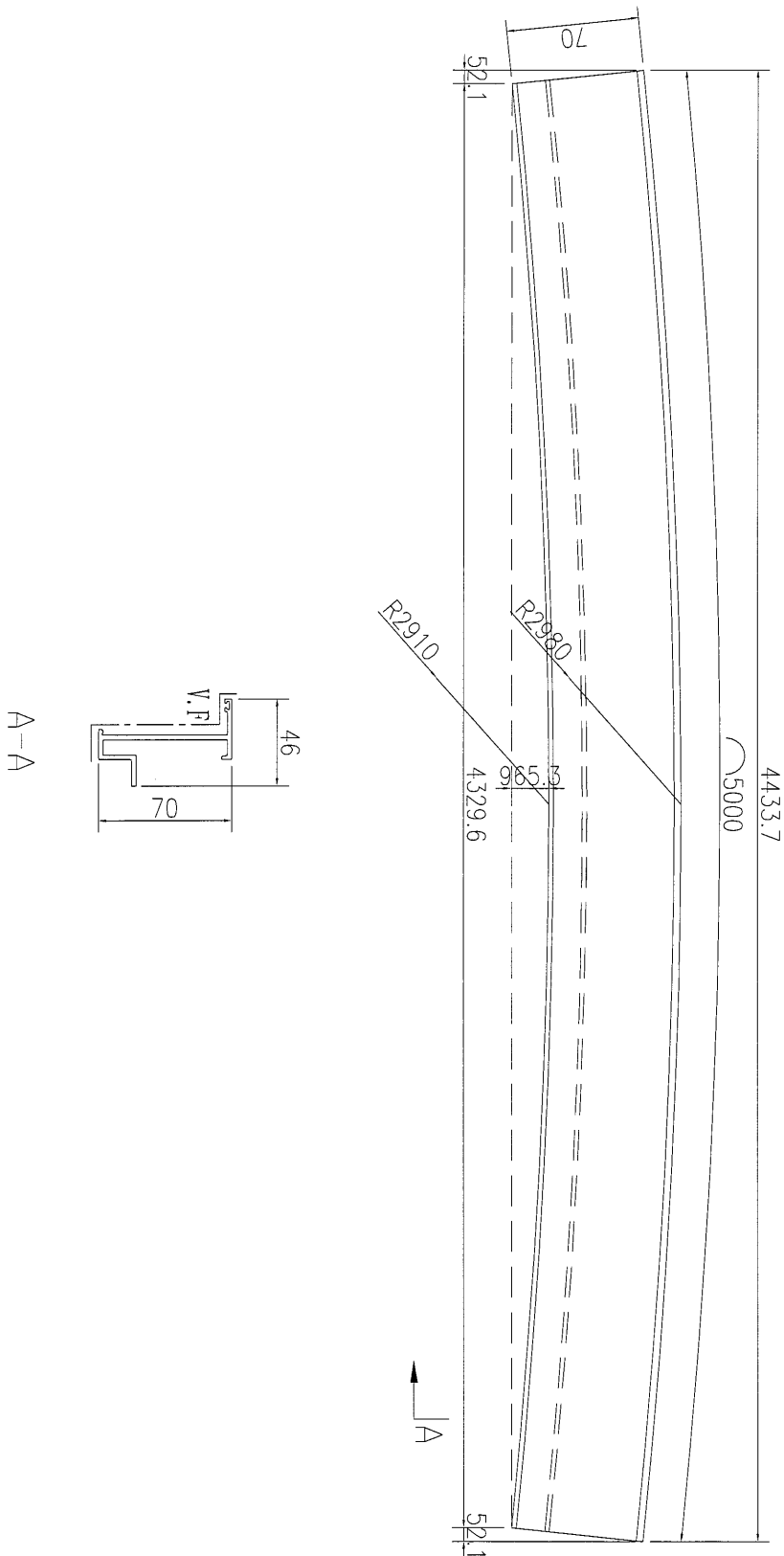
数量	2
备注	

名稱	百葉框頂橫彎弧加工圖	制圖	吳沛瑜	2018.12.26	修改	
材料	X85617	復核			日期	
顏色	EC-DG-S332054香檳金	批准			圖號	J837-WH-06

EG-DWG3


美特鋁質 有限公司
 MIDI Aluminium Fabricator Ltd.

工程號	J-837	地盤	觀塘
-----	-------	----	----



数量	2
备注	

名稱	百葉框底橫彎弧加工圖	制圖	吳禕瑜	2018.12.26	修改		
材料	X85616	復核			日期		
顏色	EC-DG-S332054 香槟金	批准			圖號	J837-WH-07	



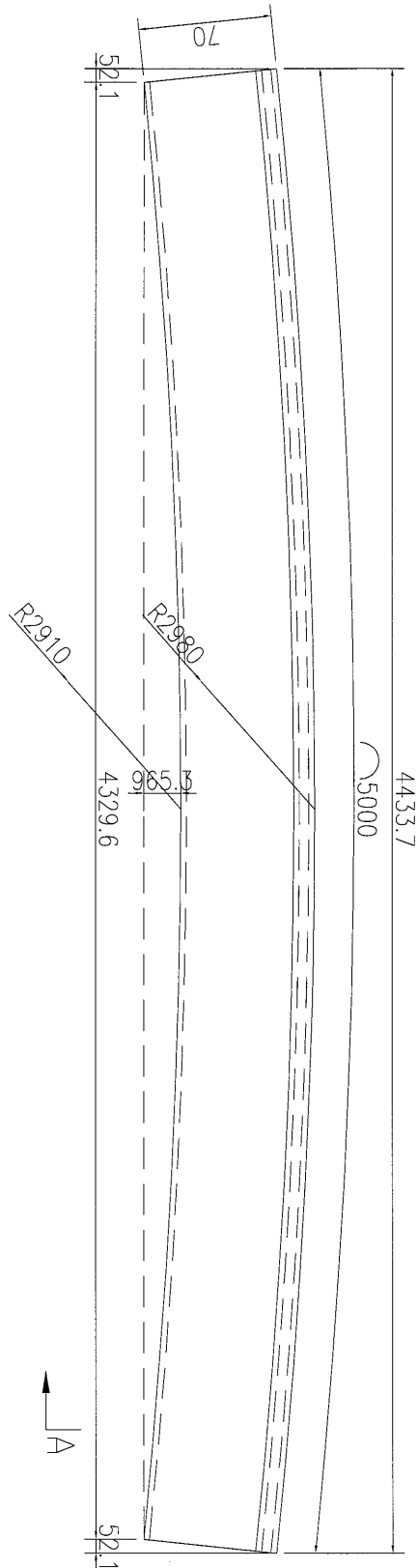
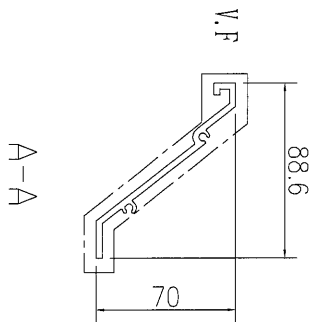
美特鋁質 有限公司
MIDI Aluminium Fabricator Ltd.

工程號

J-837

地盤

觀塘



数量	22
备注	

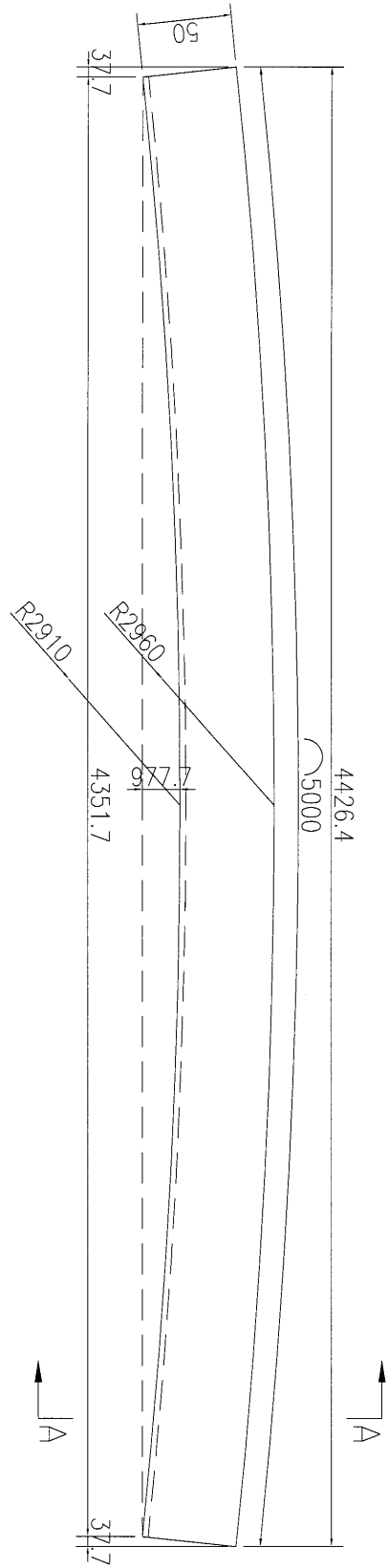
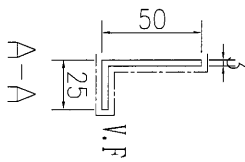
名稱	百葉片彎弧加工圖	制圖	吳禕瑜	2018.12.26	修改		
材料	X85618	復核			日期		
顏色	EC-DG-S332054香檳金	批准			圖號	J837-WH-08	

EG-DWG3



美特鋁質 有限公司
MIDI Aluminium Fabricator Ltd.

工程號	J-837	地盤	觀塘
-----	-------	----	----



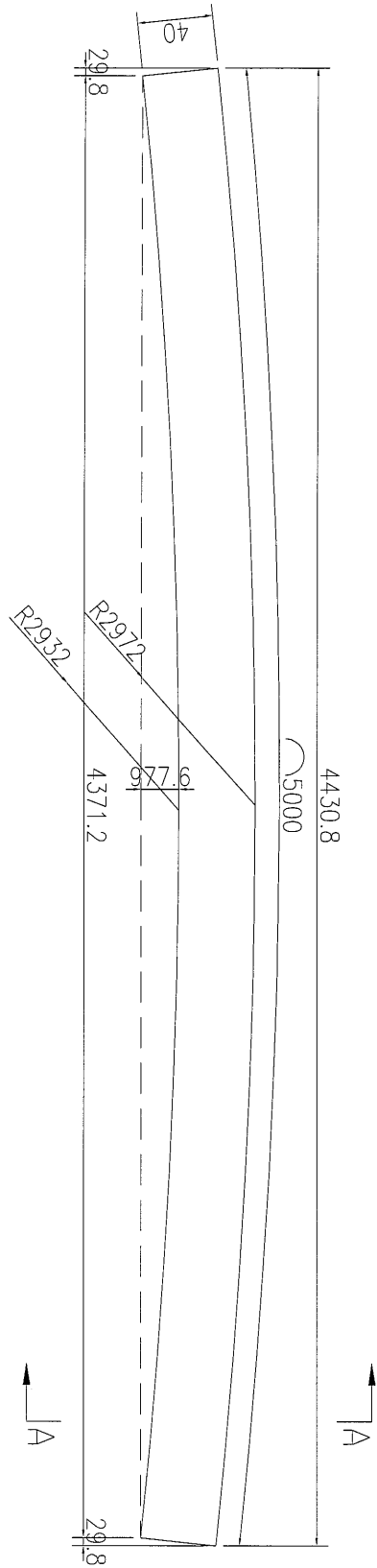
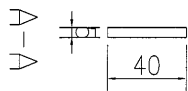
数量	2
备注	

名稱	鋁角彎弧加工圖	制圖	吳沛瑜	2018.12.26	修改	
材料	PE0E10027	復核			日期	
顏色	EC-DG-S332054 香槟金	批准			圖號	J837-WH-09



美特鋁質 有限公司
MIDI Aluminium Fabricator Ltd.

工程號	J-837	地盤	觀塘
-----	-------	----	----



数量	3
备注	

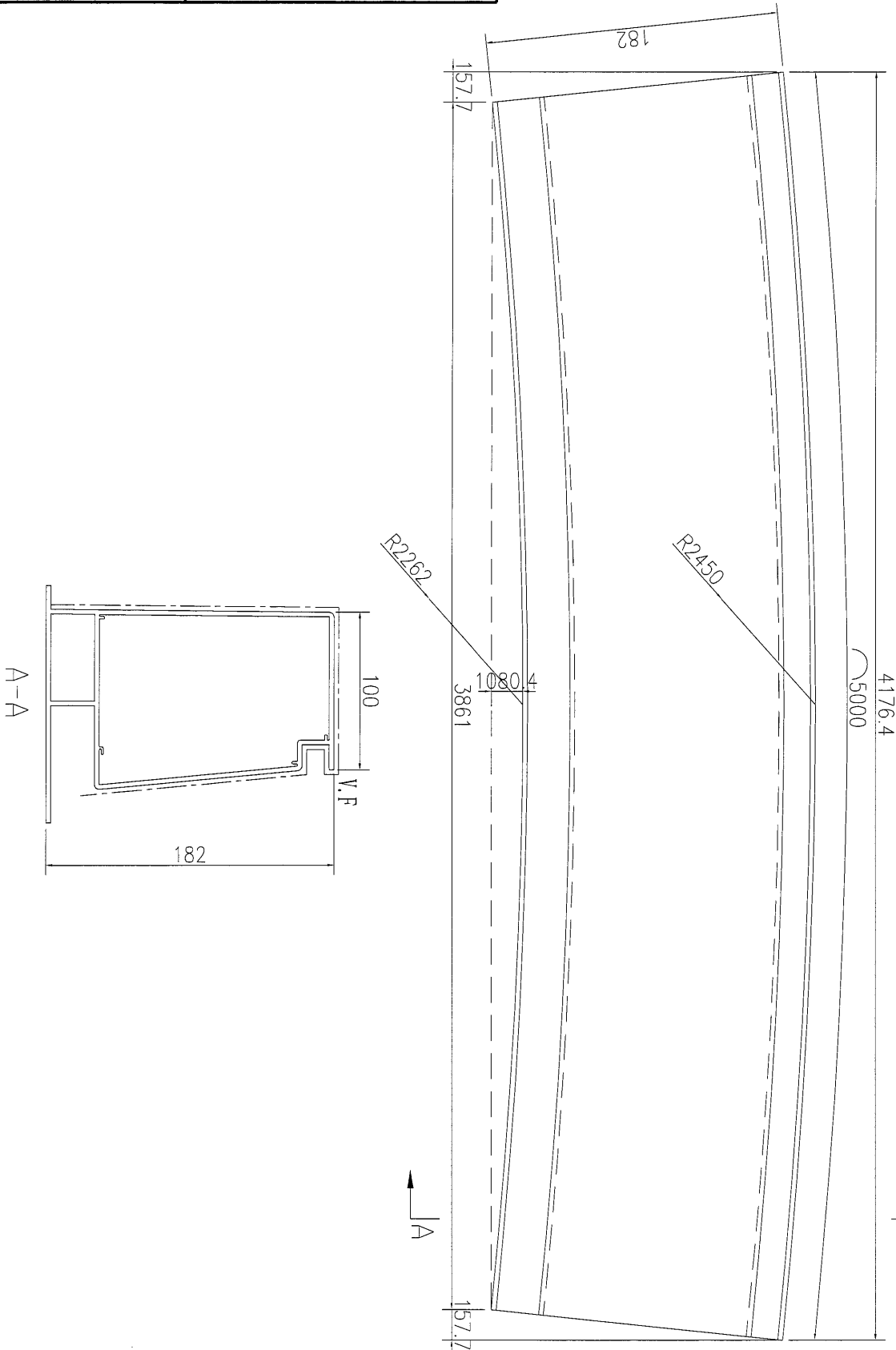
名稱	鋁巴彎弧加工圖	制圖	吳祿瑜	2018.12.26	修改		
材料	PE00E3465	復核			日期		
顏色	MILL	批准			圖號	J837-WH-10	

EG-DWG3



美特鋁質 有限公司
MIDI Aluminium Fabricator Ltd.

工程號 J-837 地盤 觀塘



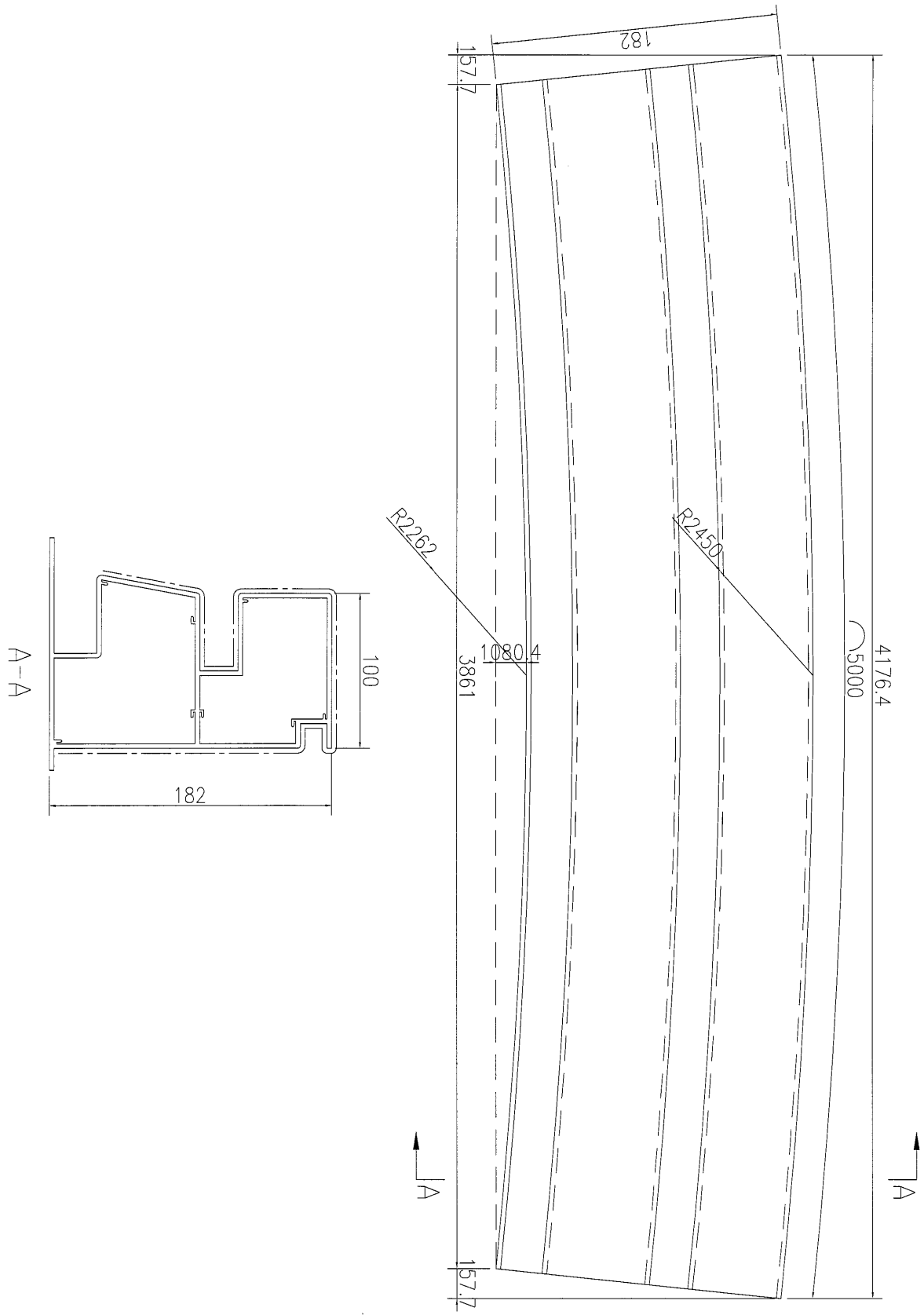
数量	备注
2	

名稱	裝飾條 彎弧加工圖	制圖	吳祿瑜	2018.12.26	修改		
材料	X85640	復核			日期		
顏色	EC-DG-W333007RY白色	批准			圖號	J837-WH-11	

EG-DWG3


美特鋁質 有限公司
 MIDI Aluminium Fabricator Ltd.

工程號	J-837	地盤	觀塘
-----	-------	----	----



数量	2
备注	

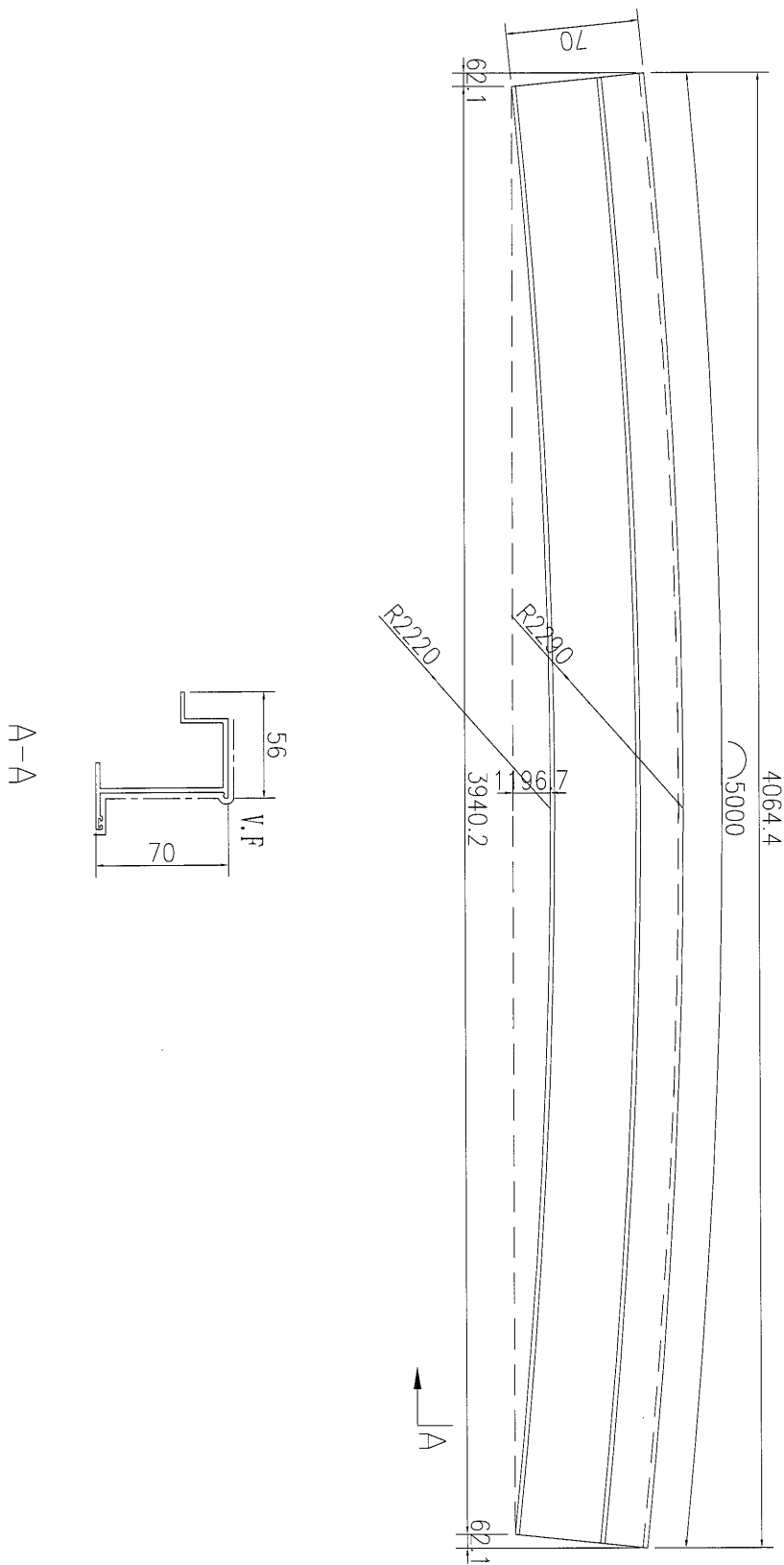
名稱	裝飾條2彎弧加工圖	制圖	吳沛瑜	2018.12.26	修改	
材料	X85641	復核			日期	
顏色	EC-DG-W333007RY白色	批准			圖號	J837-WH-12

EG-DWG3



美特鋁質 有限公司
MIDI Aluminium Fabricator Ltd.

工程號	J-837	地盤	觀塘
-----	-------	----	----



数量	2
备注	

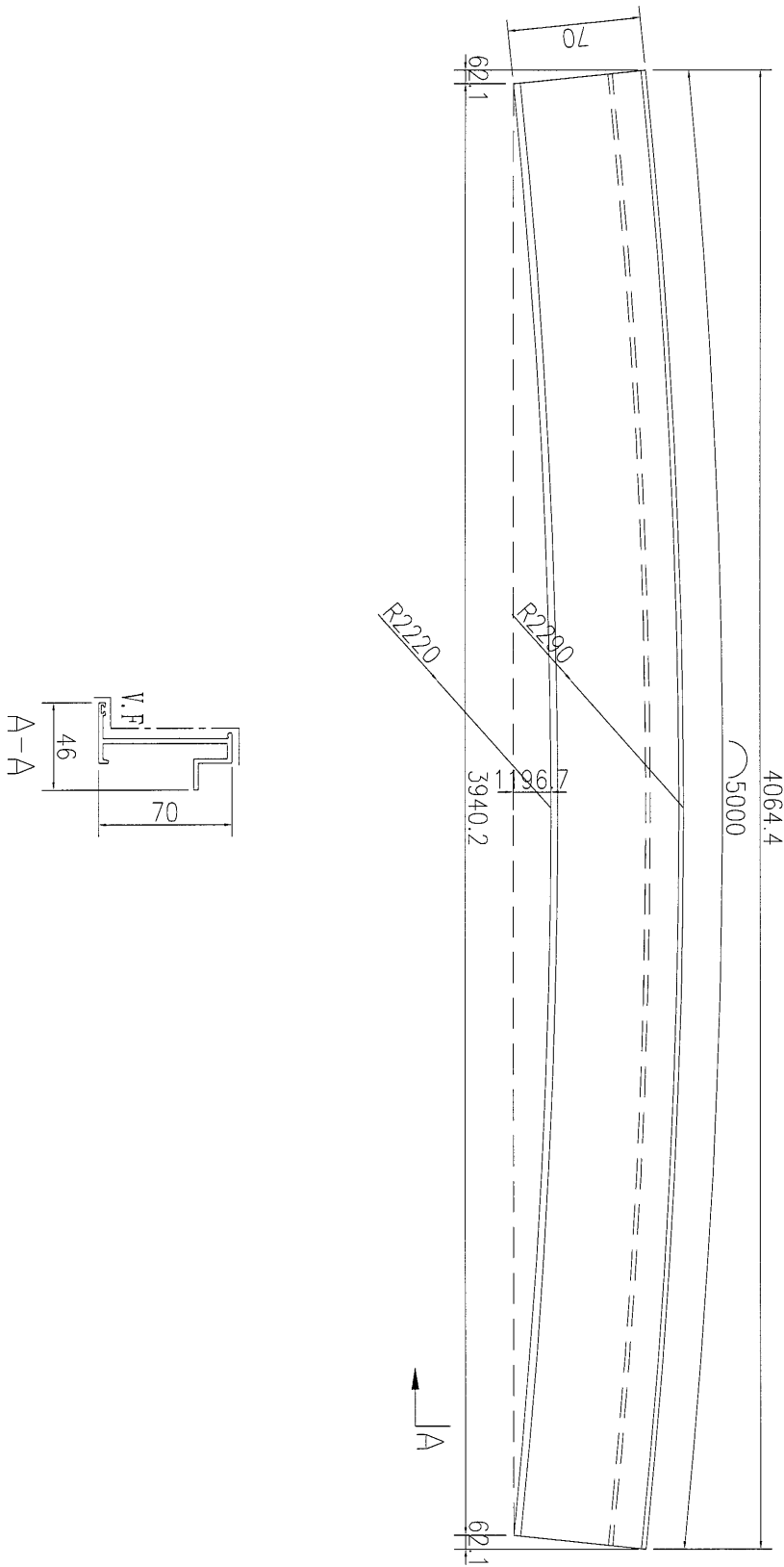
名稱	百葉框頂橫彎弧加工圖	制圖	吳祚瑜	2018.12.26	修改		
材料	X85617	復核			日期		
顏色	EC-DG-S332054 香檳金	批准			圖號	J837-WH-13	

EG-DWG3



美特鋁質 有限公司
MIDI Aluminium Fabricator Ltd.

工程號	J-837	地盤	觀塘
-----	-------	----	----



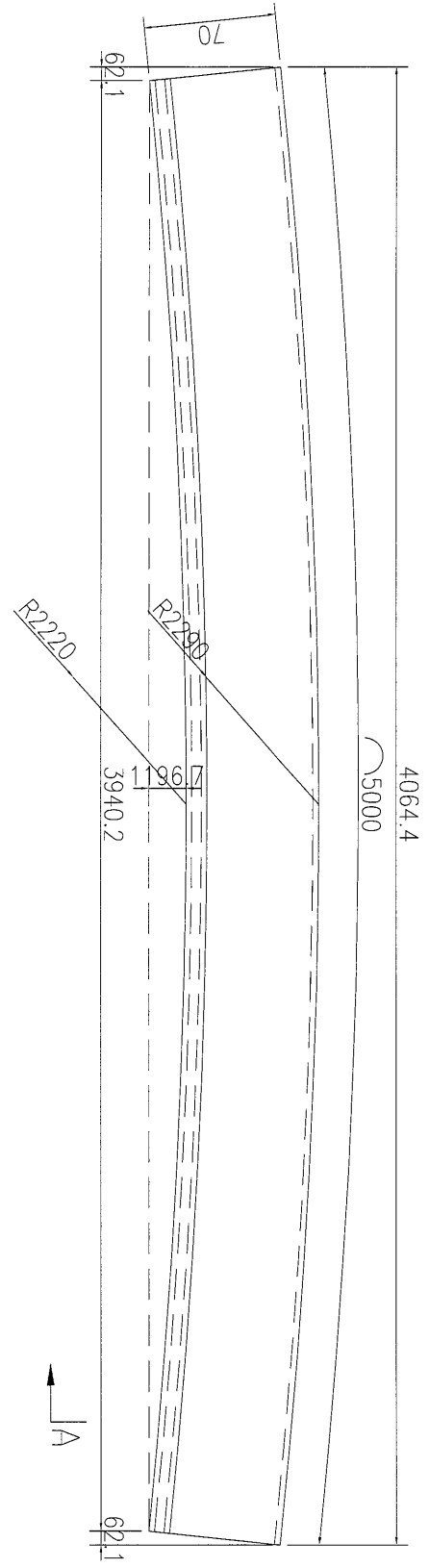
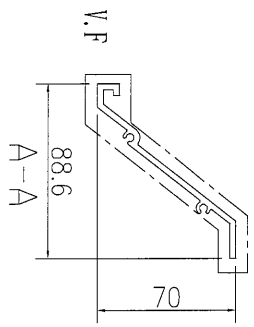
数量	2
备注	

名稱	百葉櫃底橫彎弧加工圖	制圖	吳禕瑜	2018.12.26	修改	
材料	X85616	復核			日期	
顏色	EC-DG-S332054香檳金	批准			圖號	J837-WH-14

EG-DWG3


 美特鋁質有限公司
 MIDI Aluminium Fabricator Ltd.

工程號	J-837	地盤	觀塘
-----	-------	----	----



数量	20
备注	

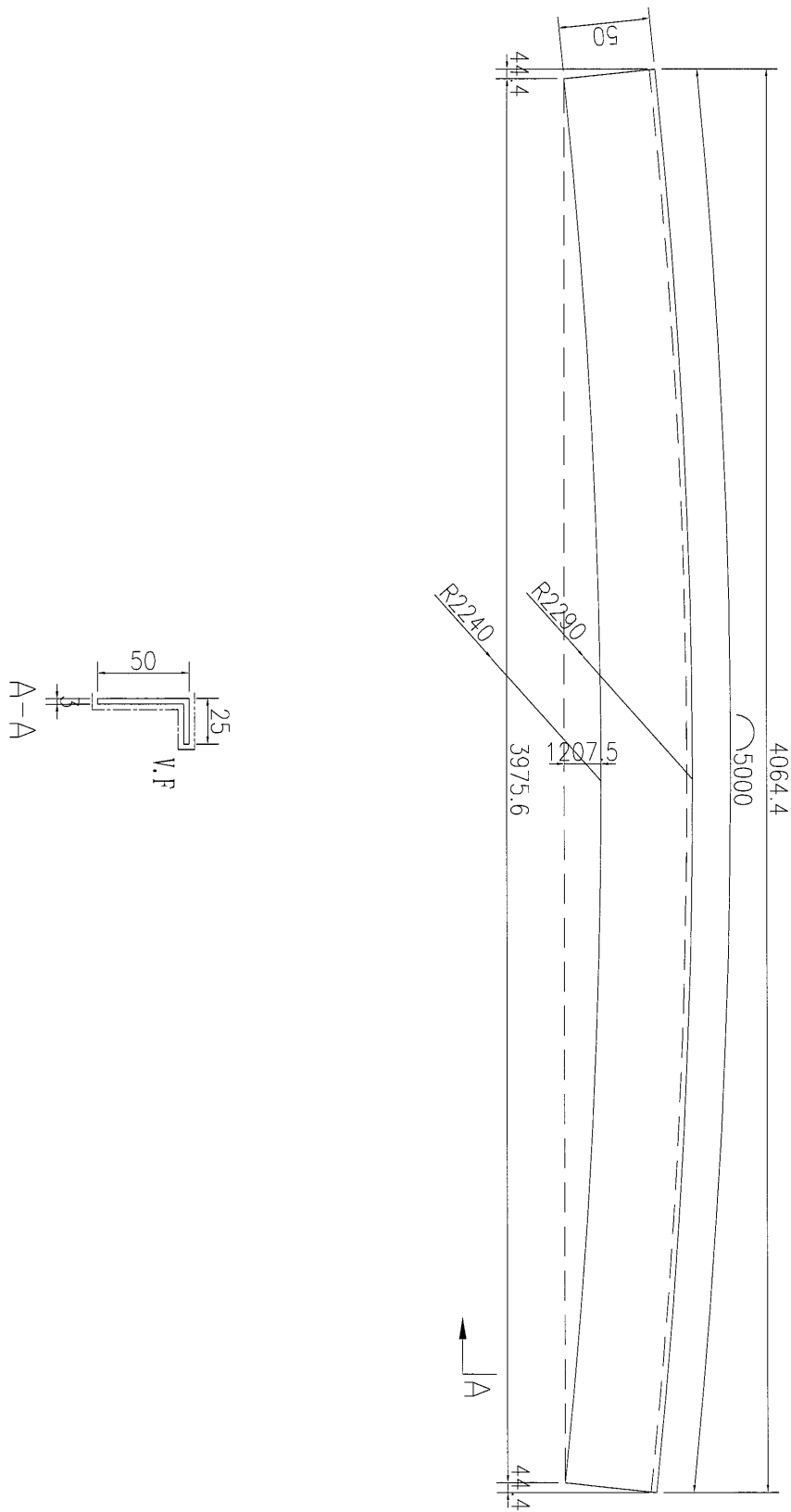
名稱	百葉片彎弧加工圖	制圖	吳祚瑜	2018.12.26	修改		
材料	X85618	復核			日期		
顏色	EC-DG-S332054 香槟金	批准			圖號	J837-WH-15	

EG-DWG3



美特鋁質 有限公司
MIDI Aluminium Fabricator Ltd.

工程號	J-837	地盤	觀塘
-----	-------	----	----

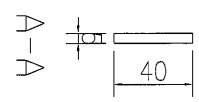
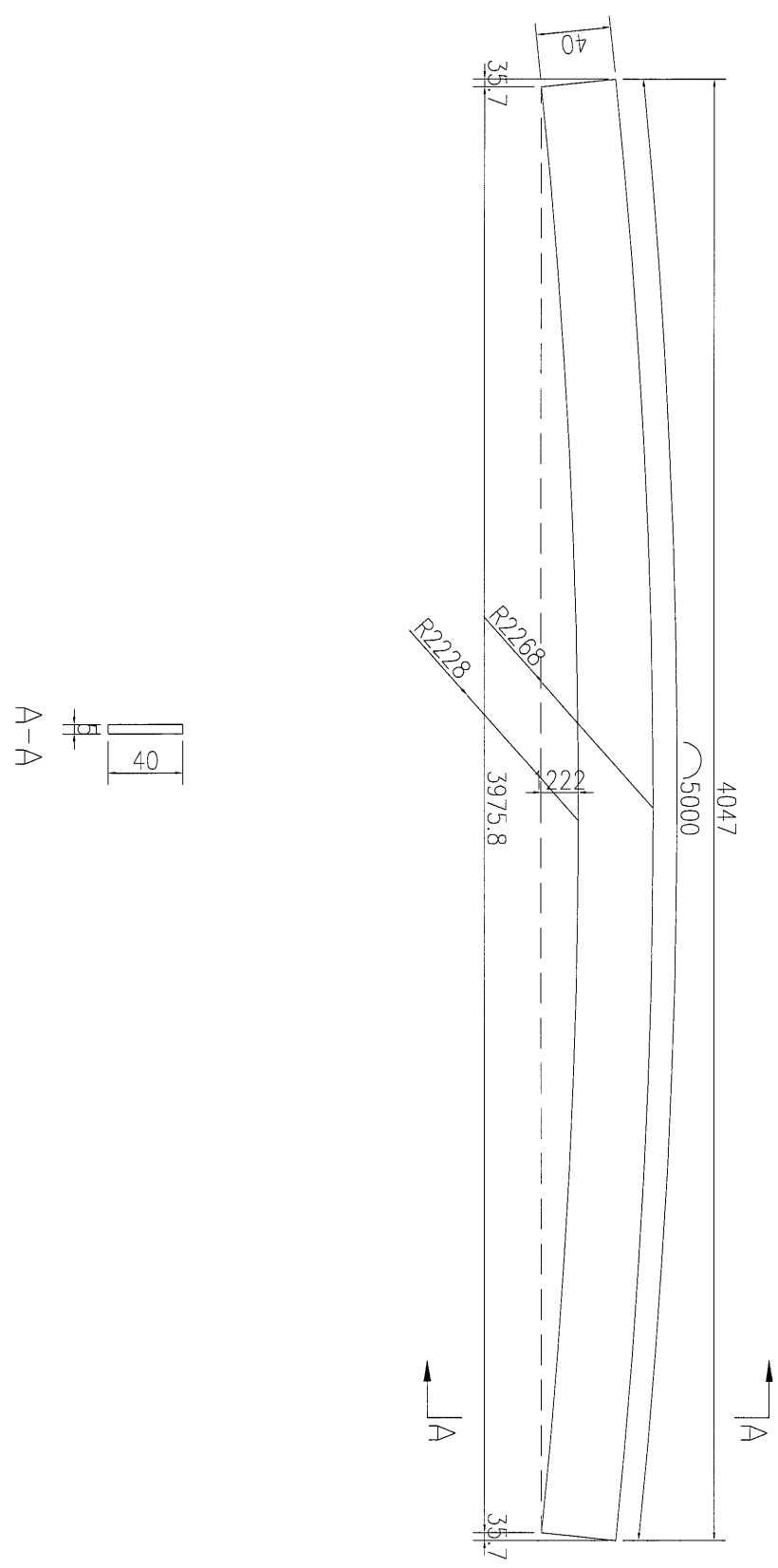


数量	2
备注	

名稱	鋁角彎弧加工圖	制圖	吳沛瑜	2018.12.26	修改		
材料	PE0E10027	復核			日期		
顏色	EC-DG-S332054 香槟金	批准			圖號	J837-WH-16	

EG-DWG3

 美特鋁質有限公司 MIDI Aluminium Fabricator Ltd.			
工程號	J-837	地盤	觀塘



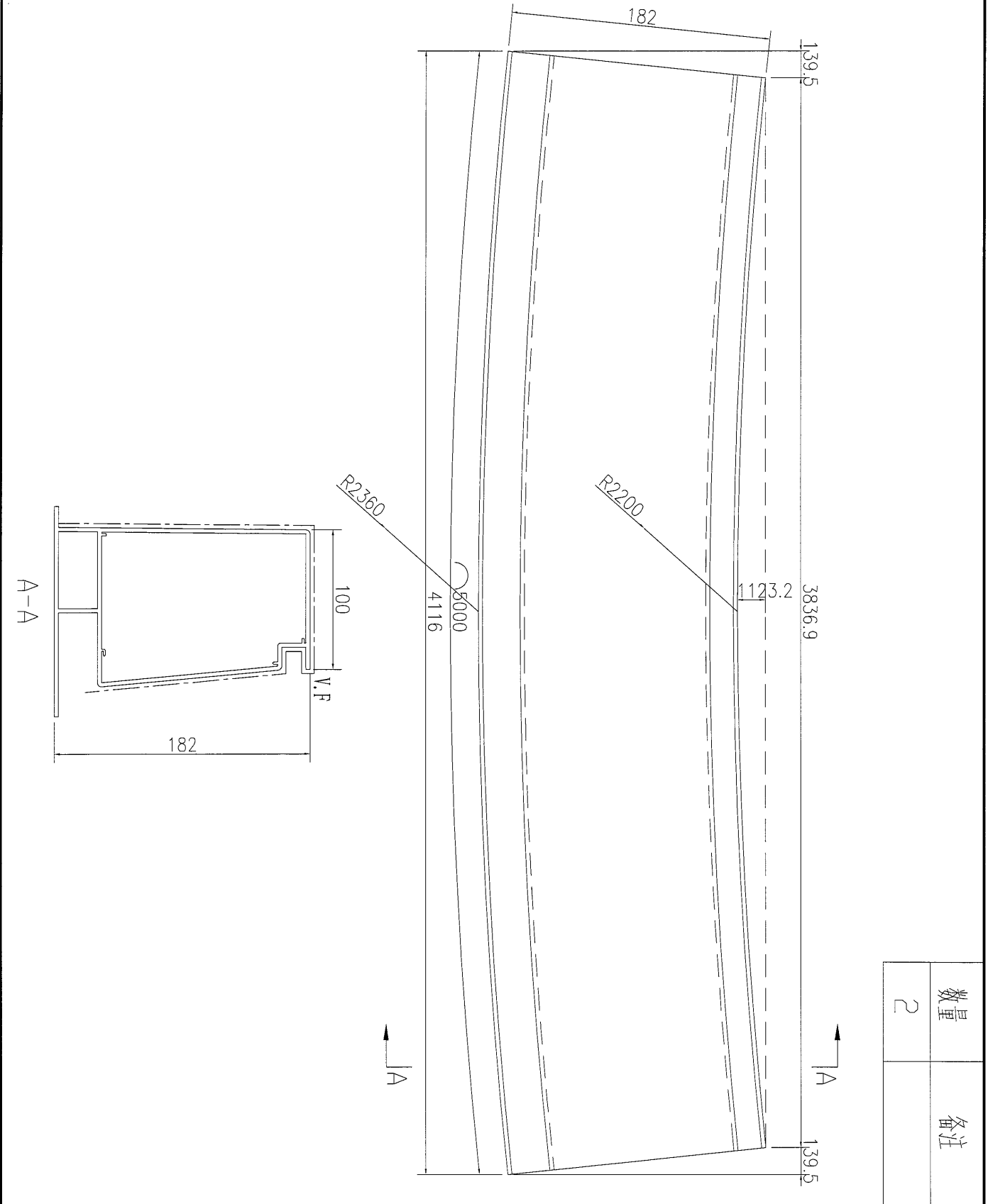
数量	3
备注	

名稱	鋁巴彎弧加工圖	制圖	吳禕瑜	2018.12.26	修改		
材料	PE00E3465	復核			日期		
顏色	MILL	批准			圖號	J837-WH-17	



美特鋁質 有限公司
MIDI Aluminium Fabricator Ltd.

工程號	J-837	地盤	觀塘
-----	-------	----	----



数量	2
备注	

名稱	裝飾條 彎弧加工圖	制圖	吳沛瑜	2018.12.26	修改	
材料	X85640	復核			日期	
顏色	EC-DG-W333007RY白色	批准			圖號	J837-WH-18

EG-DWG3



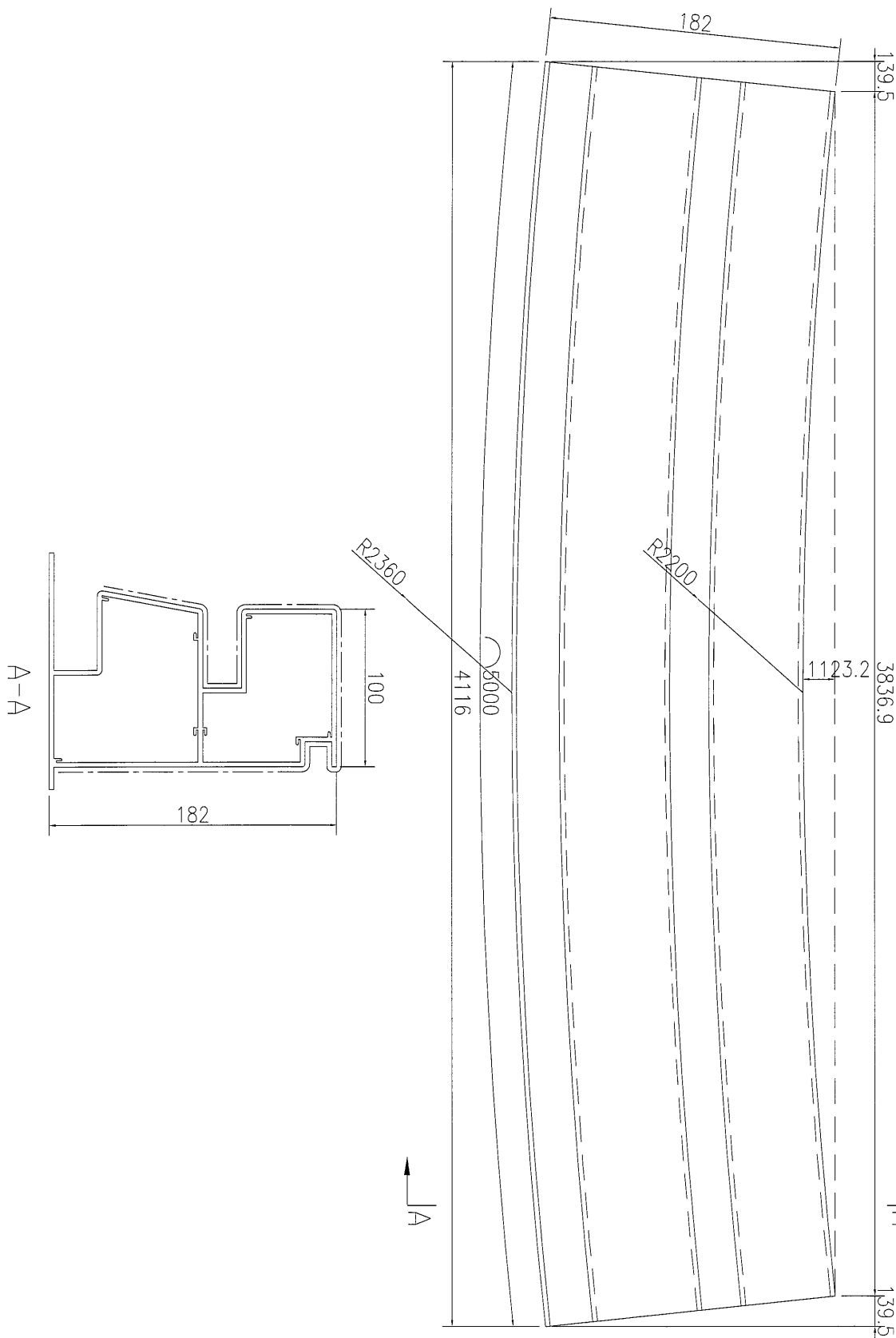
美特鋁質 有限公司
MIDI Aluminium Fabricator Ltd.

工程號

J-837

地盤

觀塘



2	數量
	備注

名稱	裝飾條2彎弧加工圖	制圖	吳沛瑜	2018.12.26	修改		
材料	X85641	復核			日期		
顏色	EC-DG-W333007RY白色	批准			圖號	J837-WH-19	

EG-DWG3



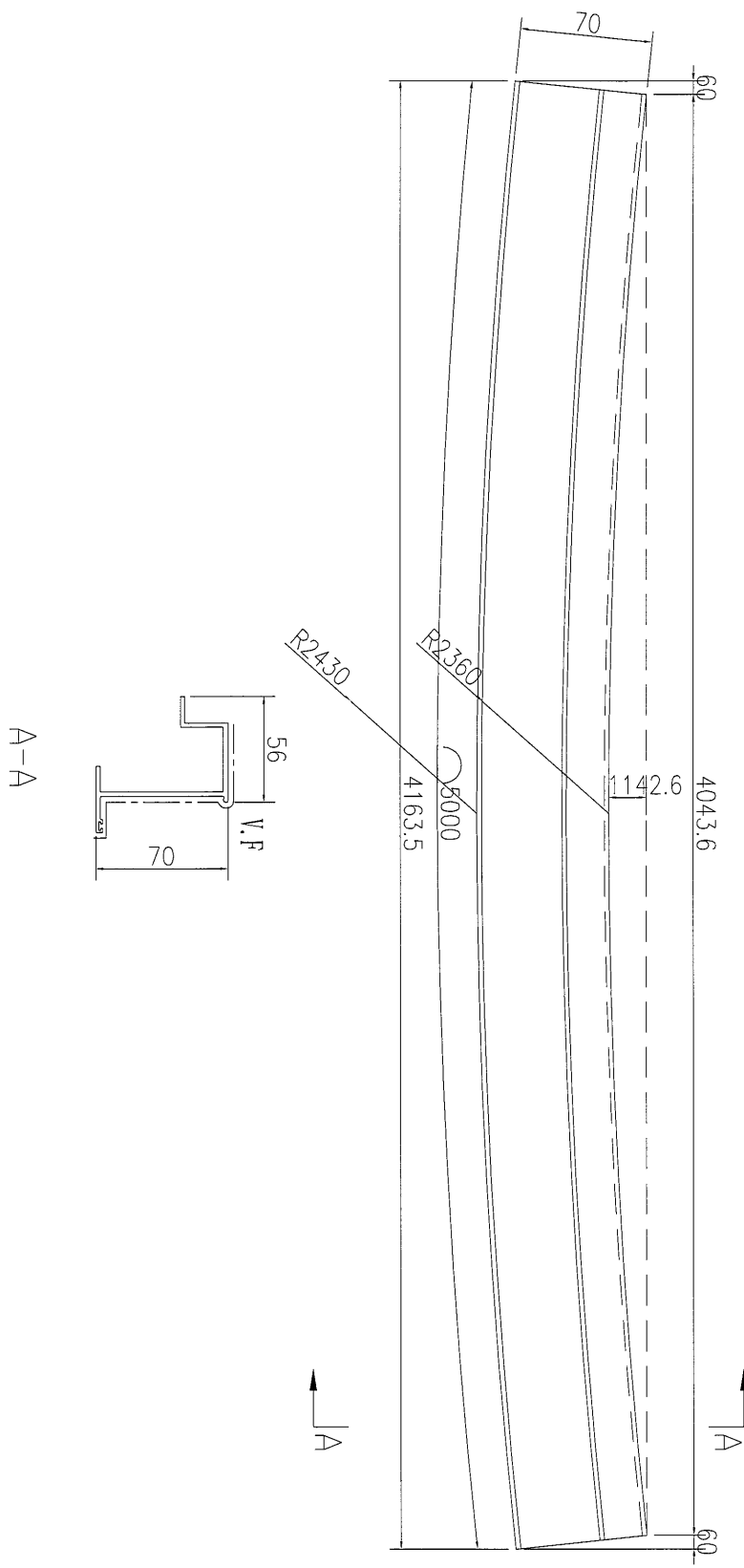
美特鋁質 有限公司
MIDI Aluminium Fabricator Ltd.

工程號

J-837

地盤

觀塘



数量	2
备注	

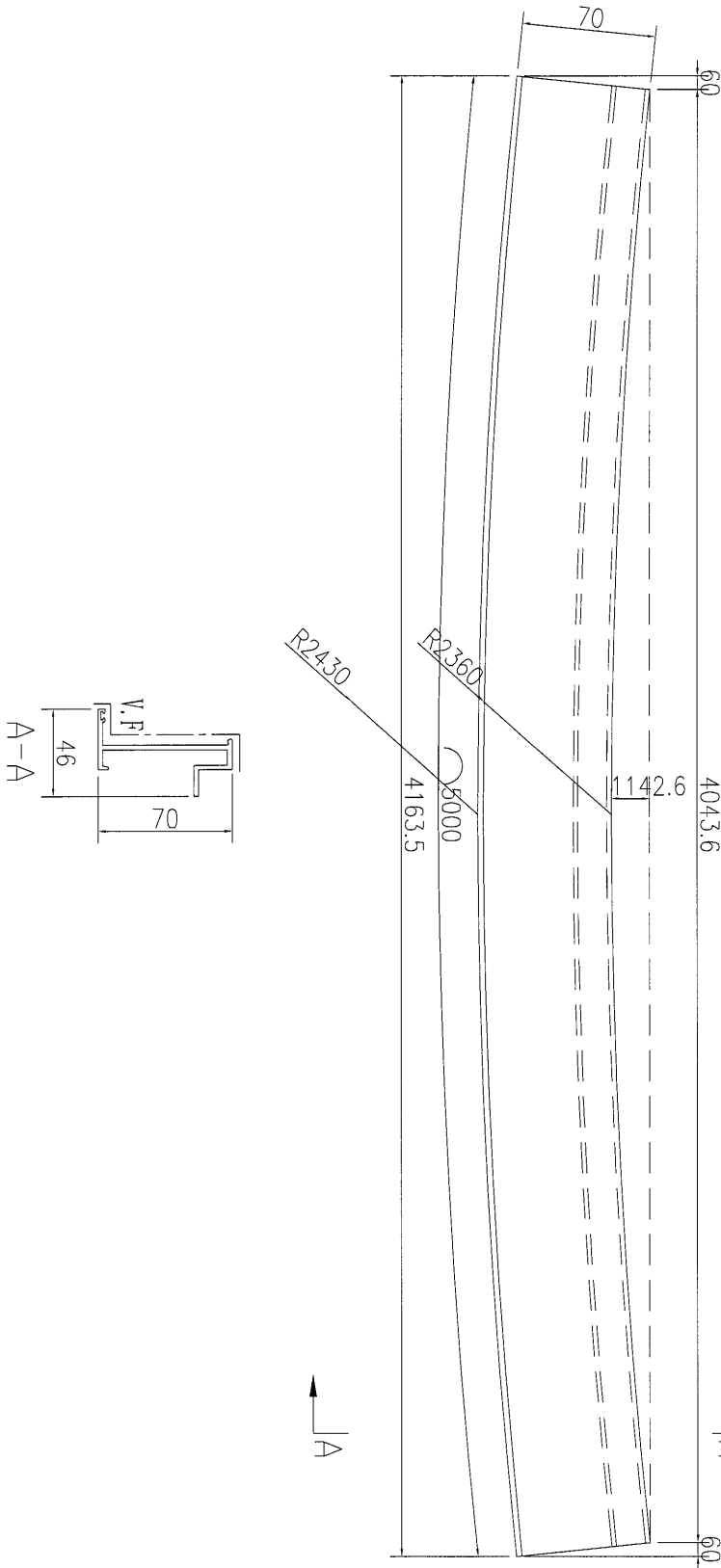
名稱	百葉框頂橫彎弧加工圖	制圖	吳祿瑜	2018.12.26	修改		
材料	X85617	復核			日期		
顏色	EC-DG-S332054香檳金	批准			圖號	J837-WH-20	

EG-DWG3



美特鋁質有限公司
MIDI Aluminium Fabricator Ltd.

工程號	J-837	地盤	觀塘
-----	-------	----	----



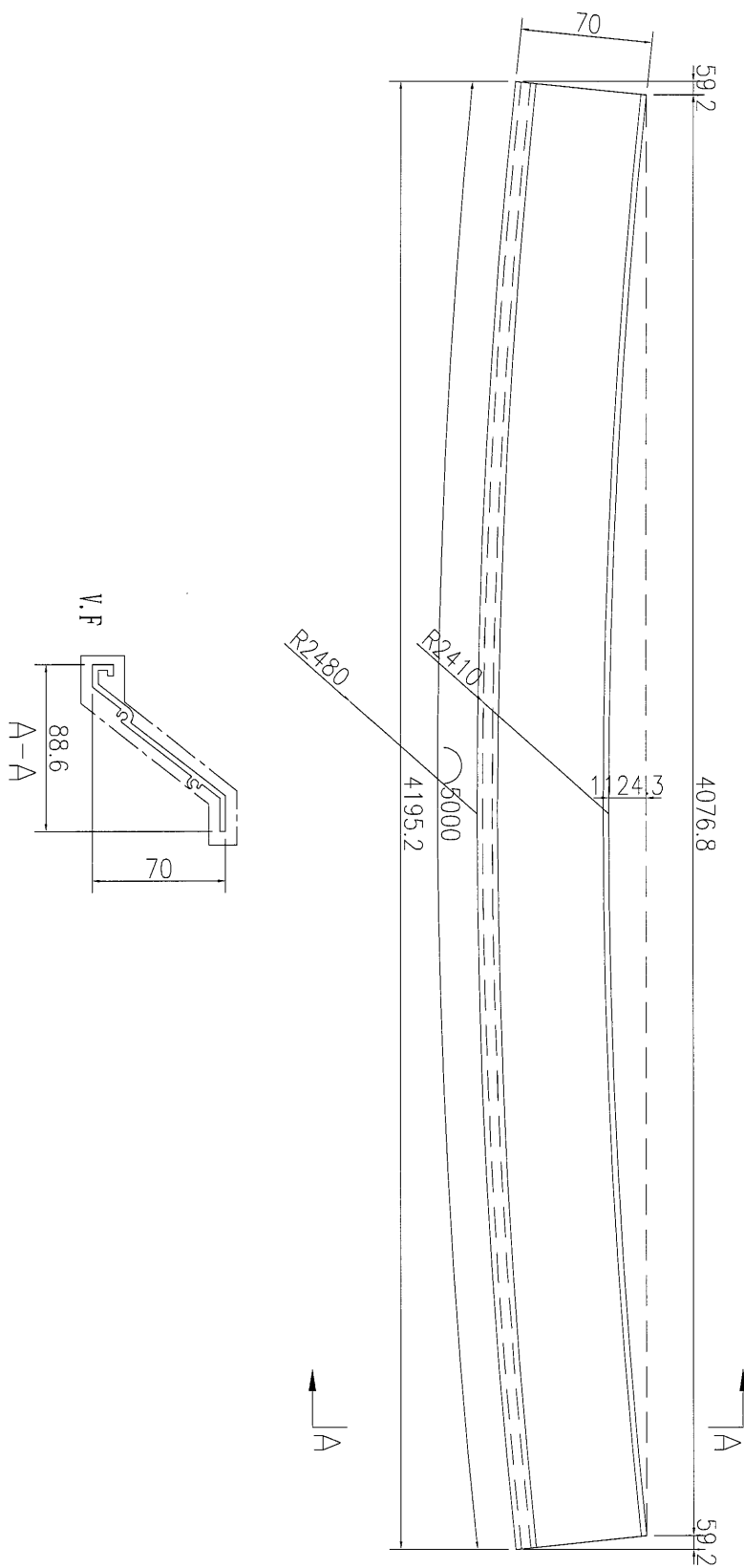
2	数量
	备注

名稱	百葉框底橫彎弧加工圖	制圖	吳沛瑜	2018.12.26	修改			
材料	X85616	復核			日期			
顏色	EC-DG-S332054香檳金	批准			圖號	J837-WH-21		

EG-DWG3


美特鋁質 有限公司
 MIDI Aluminium Fabricator Ltd.

工程號	J-837	地盤	觀塘
-----	-------	----	----



20	数量
	备注

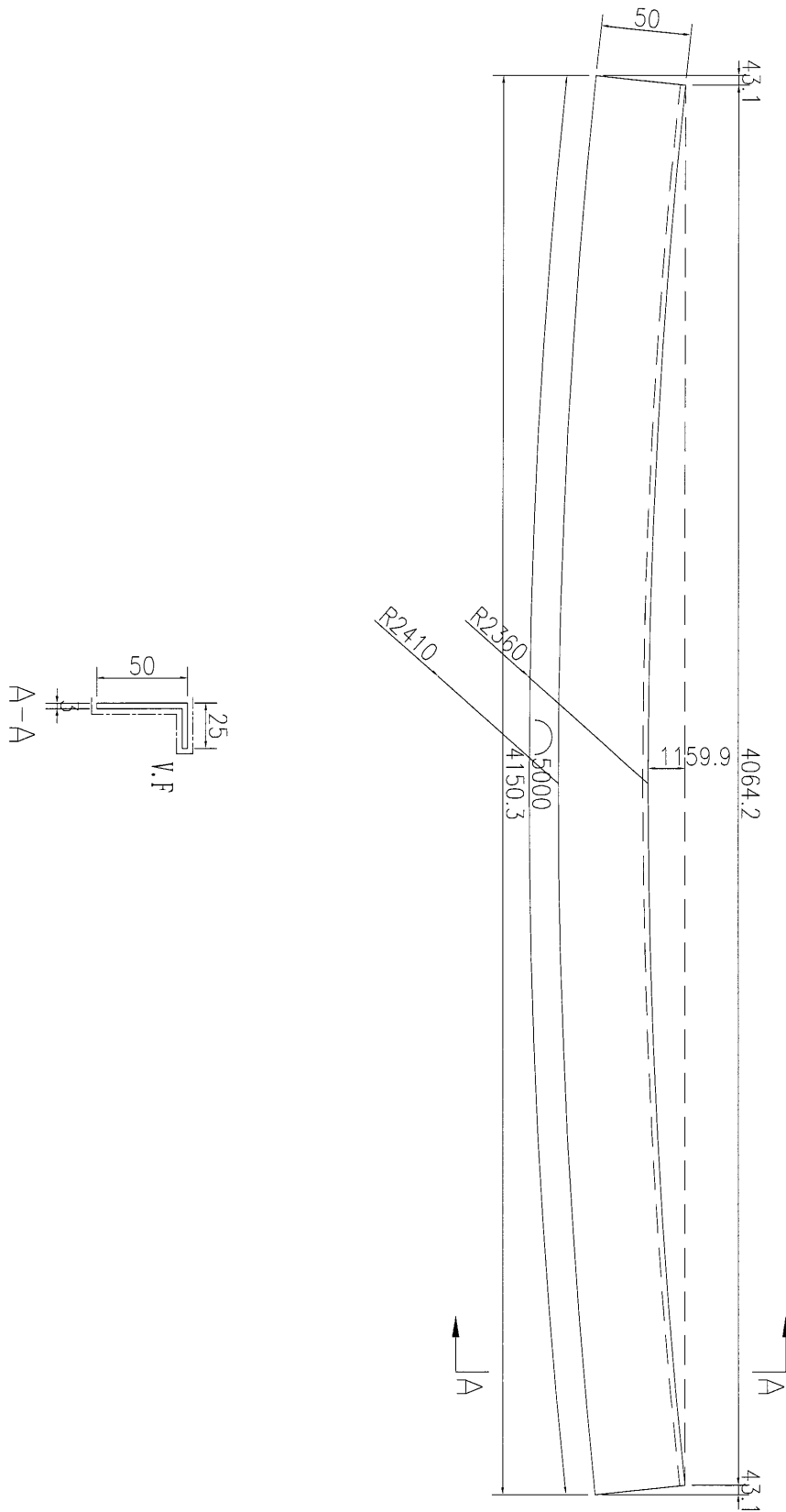
名稱	百葉片彎弧加工圖	制圖	吳祿瑜	2018.12.26	修改		
材料	X85618	復核			日期		
顏色	EC-DG-S332054 香槟金	批准			圖號	J837-WH-22	

EG-DWG3



美特鋁質 有限公司
MIDI Aluminium Fabricator Ltd.

工程號	J-837	地盤	觀塘
-----	-------	----	----



数量	2
备注	

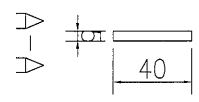
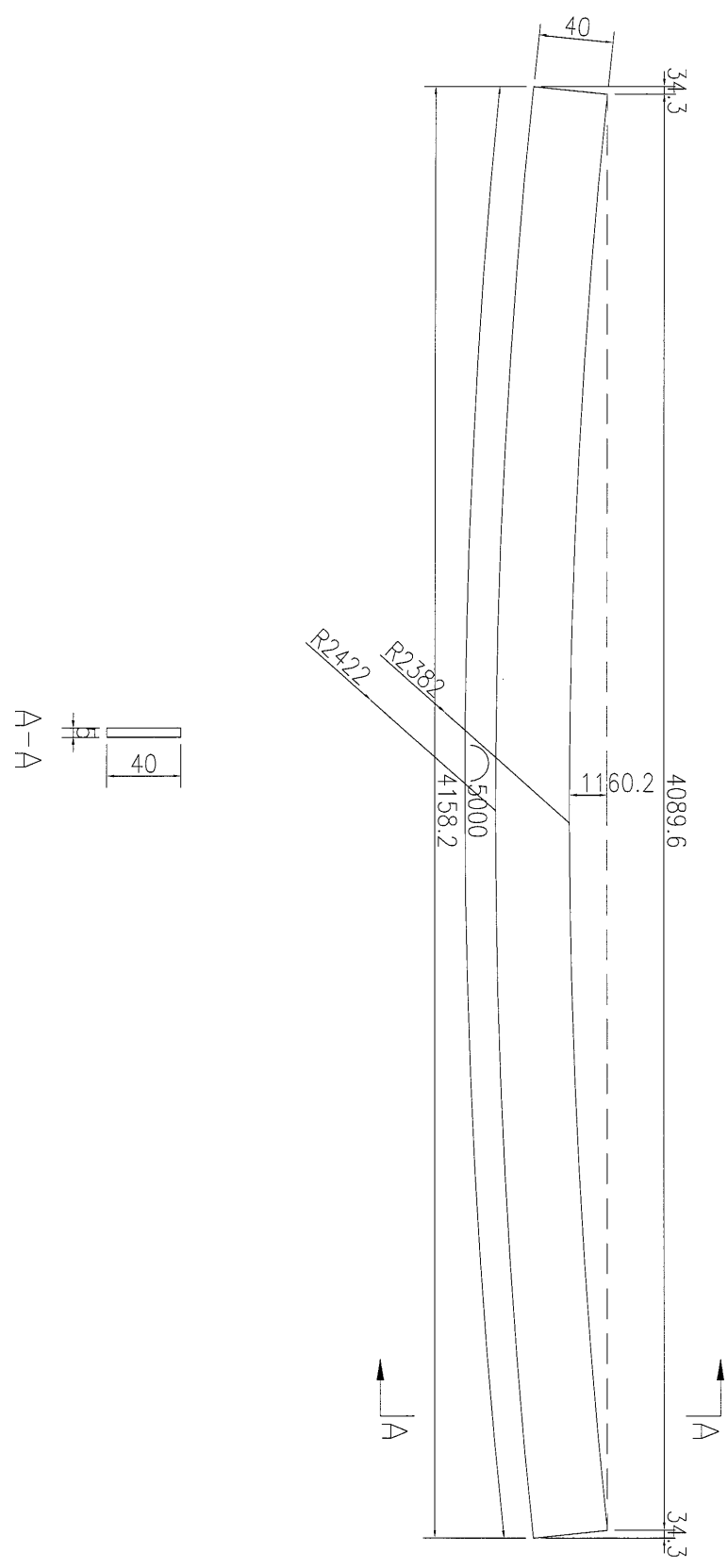
名稱	鋁角彎弧加工圖	制圖	吳禕瑜	2018.12.26	修改		
材料	PE0E10027	復核			日期		
顏色	EC-DG-S332054 香槟金	批准			圖號	J837-WH-23	

EG-DWG3



美特鋁質 有限公司
MIDl Aluminium Fabricator Ltd.

工程號	J-837	地盤	觀塘
-----	-------	----	----



数量	3
备注	

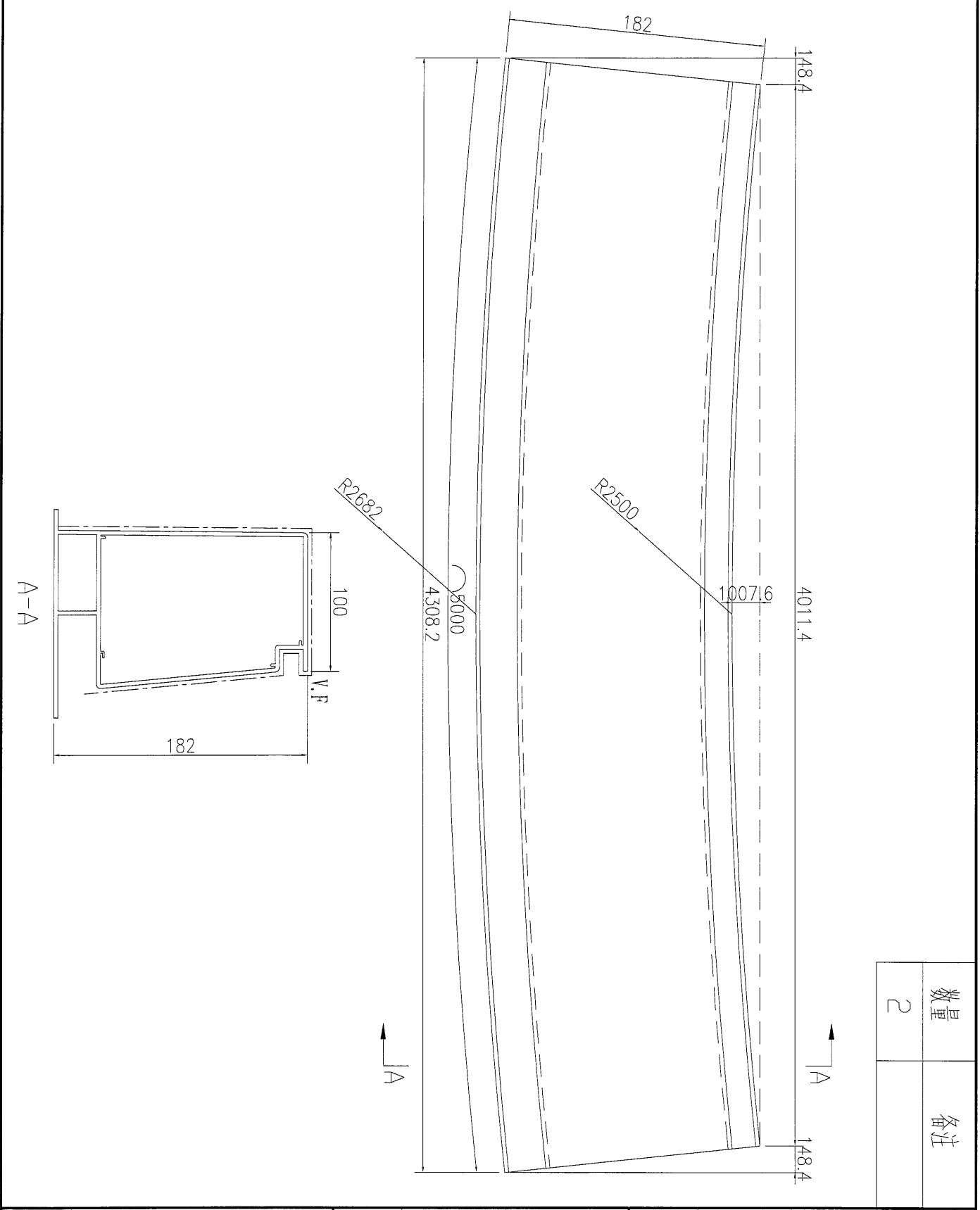
名稱	鋁巴彎弧加工圖	制圖	吳祚瑜	2018.12.26	修改		
材料	PE00E3465	復核			日期		
顏色	MILL	批准			圖號	J837-WH-24	

EG-DWG3



美特鋁質 有限公司
MIDI Aluminium Fabricator Ltd.

工程號	J-837	地盤	觀塘
-----	-------	----	----



数量	2	备注	
----	---	----	--

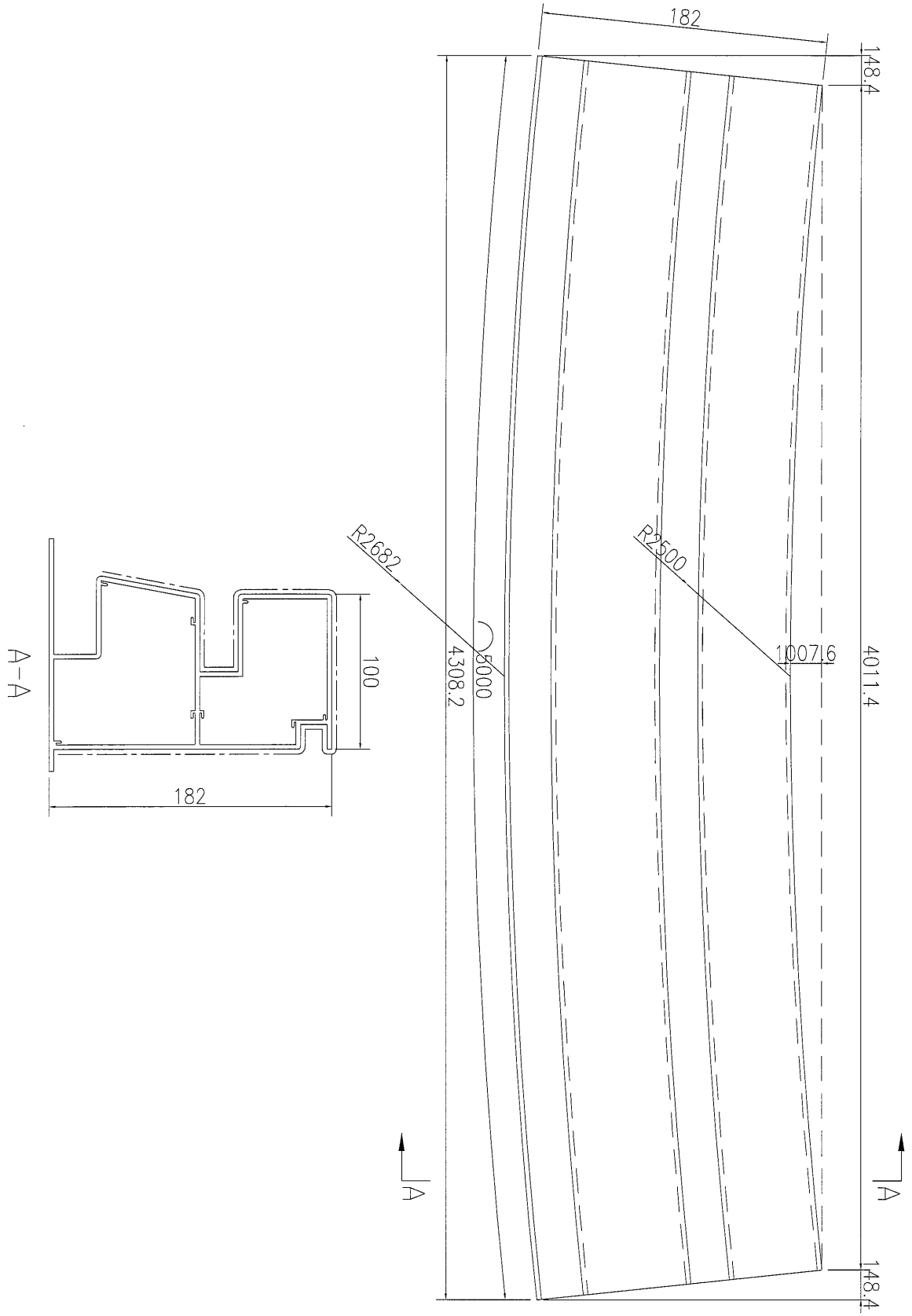
名稱	裝飾條 彎弧加工圖	制圖	吳沛瑜	2018.12.26	修改		
材料	X85640	復核			日期		
顏色	EC-DG-W333007RY白色	批准			圖號	J837-WH-25	

EG-DWG3



美特鋁質 有限公司
MIDI Aluminium Fabricator Ltd.

工程號	J-837	地盤	觀塘
-----	-------	----	----



数量	2
备注	

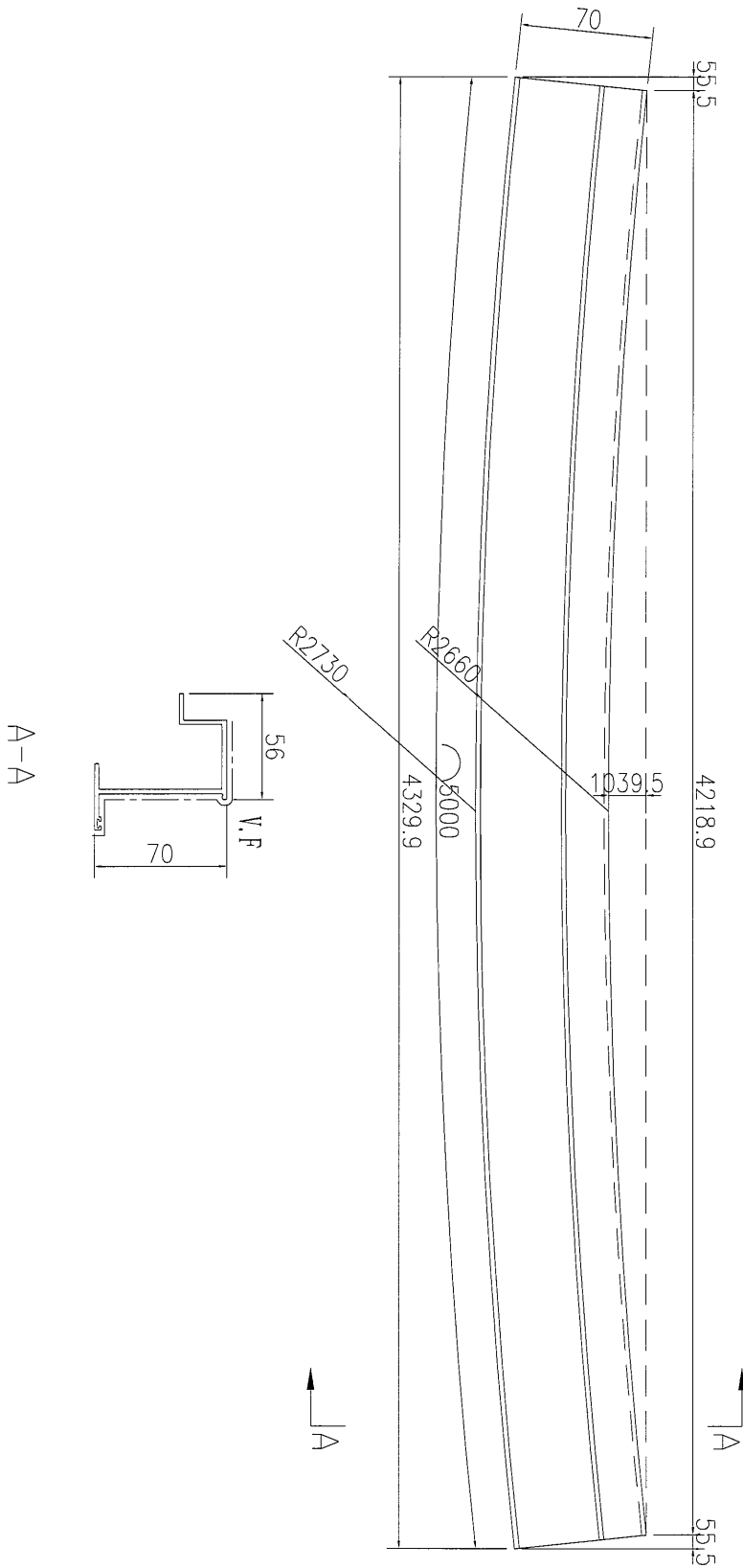
名稱	裝飾條2彎弧加工圖	制圖	吳禕瑜	2018.12.26	修改	
材料	X85641	復核			日期	
顏色	EC-DG-W333007RY白色	批准			圖號	J837-WH-26

EG-DWG3



美特鋁質 有限公司
MIDI Aluminium Fabricator Ltd.

工程號	J-837	地盤	觀塘
-----	-------	----	----



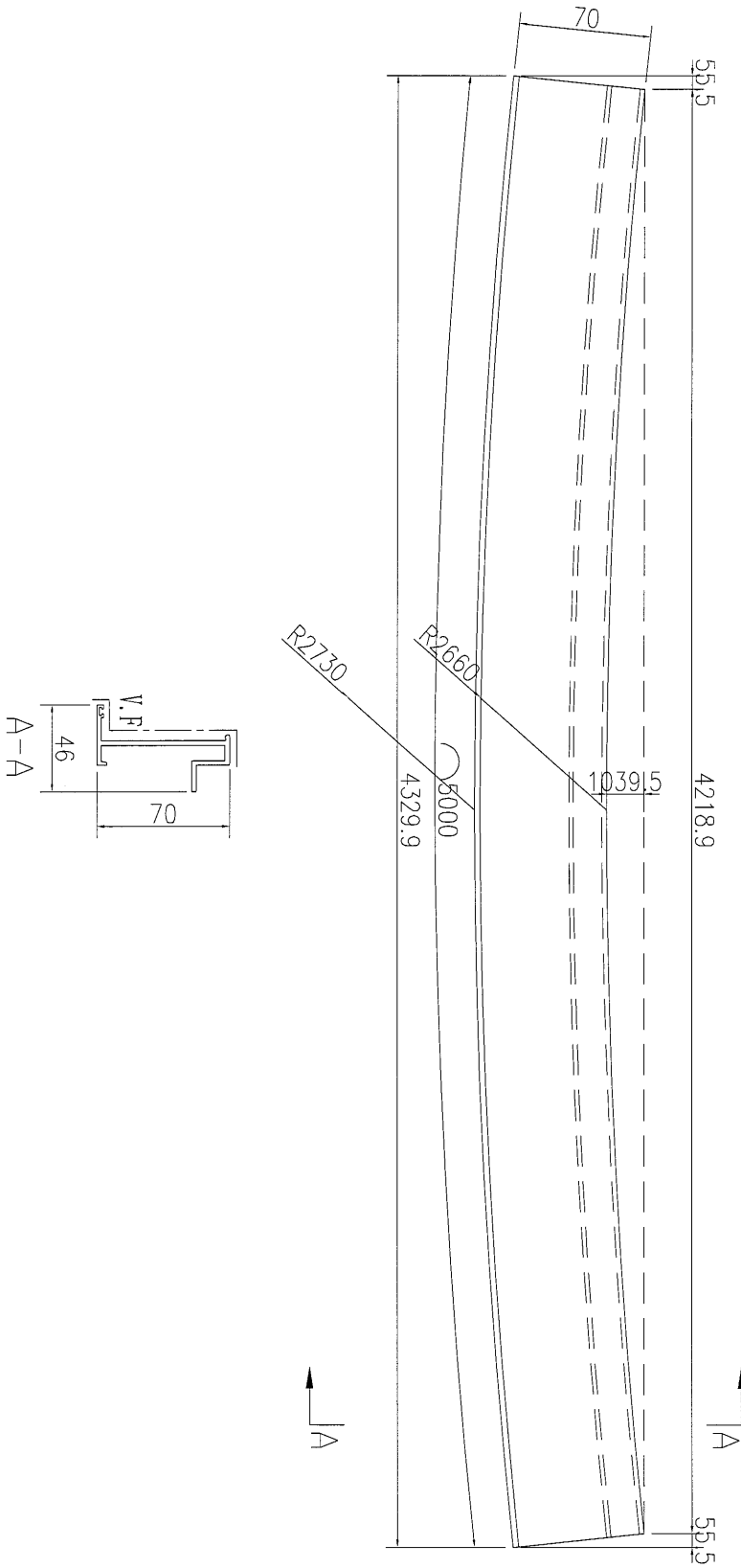
2	数量
	备注

名稱	百葉櫃頂橫彎弧加工圖	制圖	吳禕瑜	2018.12.26	修改		
材料	X85617	復核			日期		
顏色	EC-DG-S332054香檳金	批准			圖號	J837-WH-27	



美特鋁質 有限公司
MIDI Aluminium Fabricator Ltd.

工程號 J-837 地盤 觀塘



2	数量
	备注

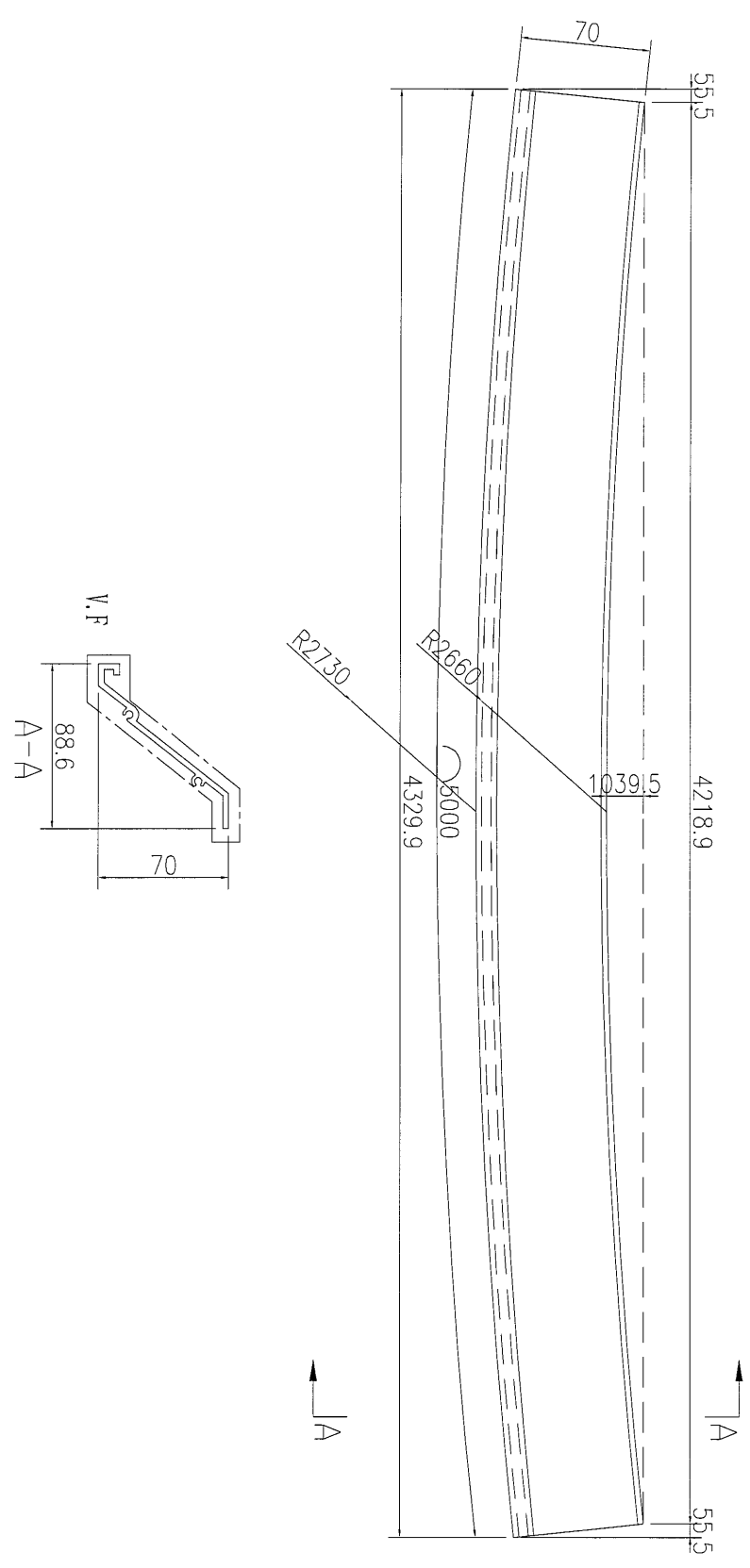
名稱	百葉框底橫彎弧加工圖	制圖	吳沛瑜	2018.12.26	修改		
材料	X85616	復核			日期		
顏色	EC-DG-S332054香檳金	批准			圖號	J837-WH-28	

EG-DWG3



美特鋁質 有限公司
MIDI Aluminium Fabricator Ltd.

工程號	J-837	地盤	觀塘
-----	-------	----	----



数量	20
备注	

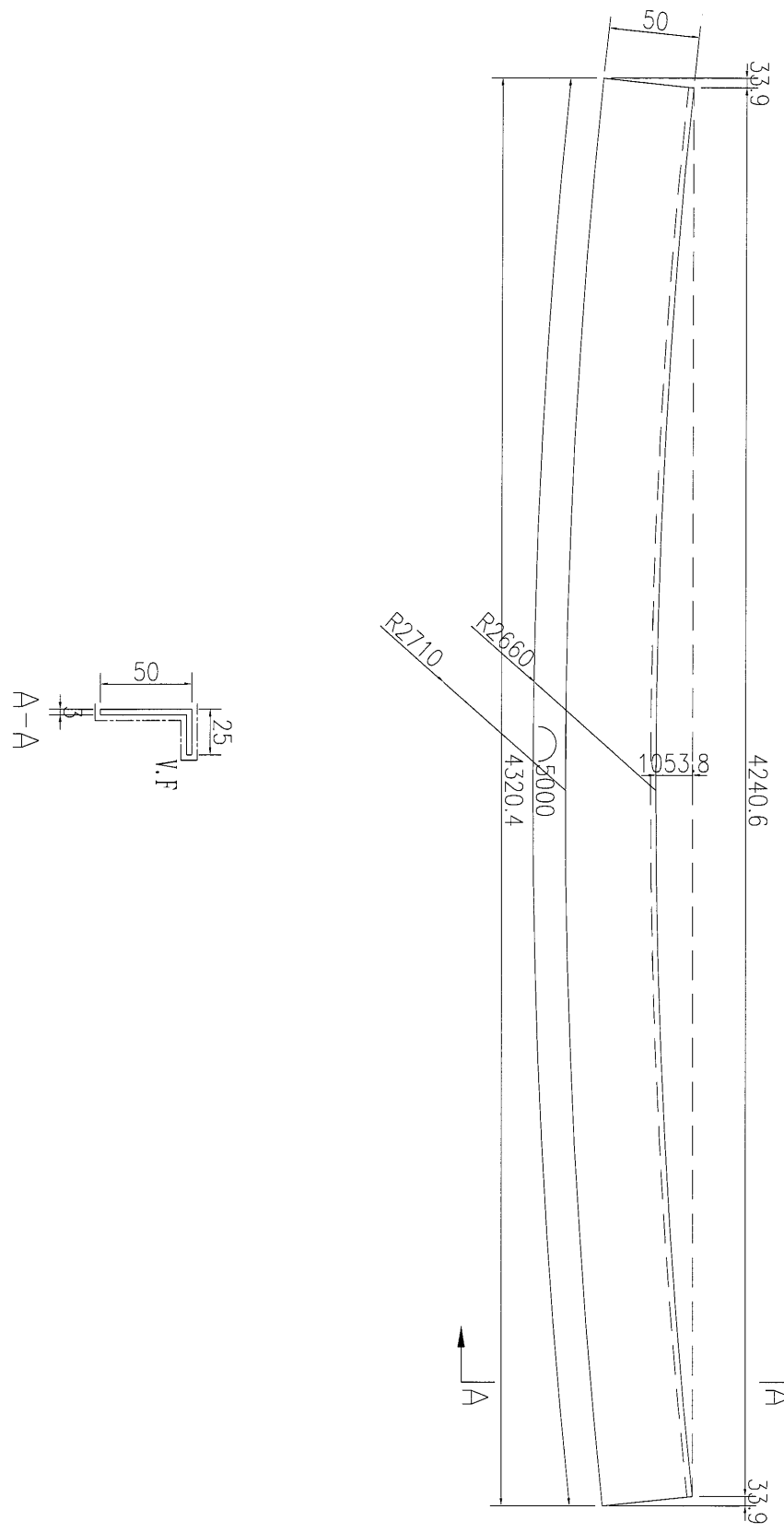
名稱	百葉片彎弧加工圖	制圖	吳禕瑜	2018.12.26	修改	
材料	X85618	復核			日期	
顏色	EC-DG-S332054 香槟金	批准			圖號	J837-WH-29

EG-DWG3



美特鋁質 有限公司
MIDI Aluminium Fabricator Ltd.

工程號	J-837	地盤	觀塘
-----	-------	----	----



数量	2
备注	

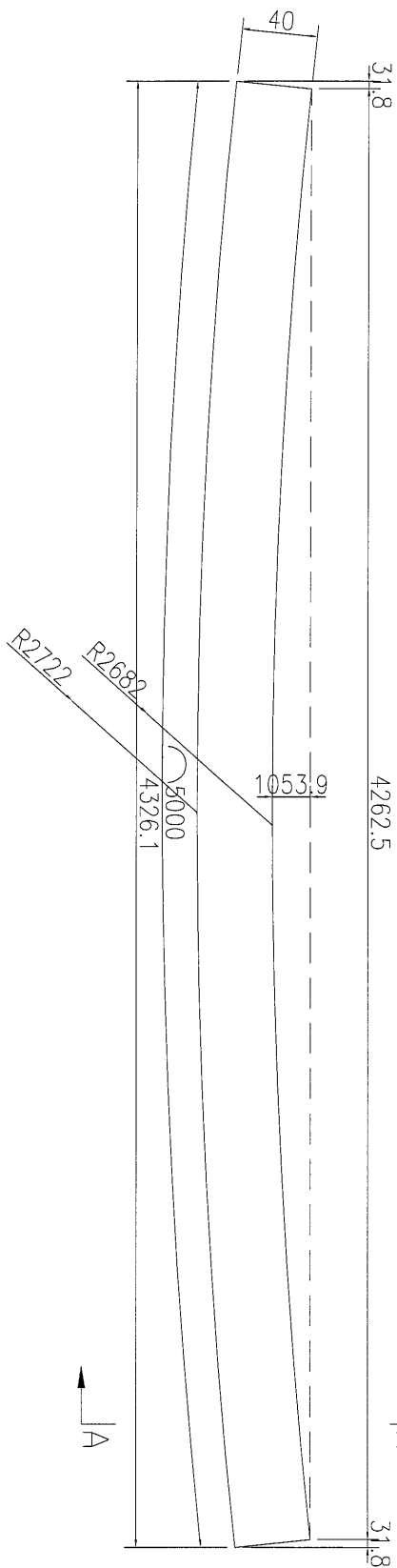
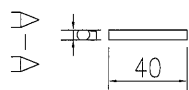
名稱	鋁角彎弧加工圖	制圖	吳祚瑜	2018.12.26	修改		
材料	PE0E10027	復核			日期		
顏色	EC-DG-S332054 香槟金	批准			圖號	J837-WH-30	

EG-DWG3



美特鋁質 有限公司
MIDI Aluminium Fabricator Ltd.

工程號	J-837	地盤	觀塘
-----	-------	----	----



数量	3
备注	

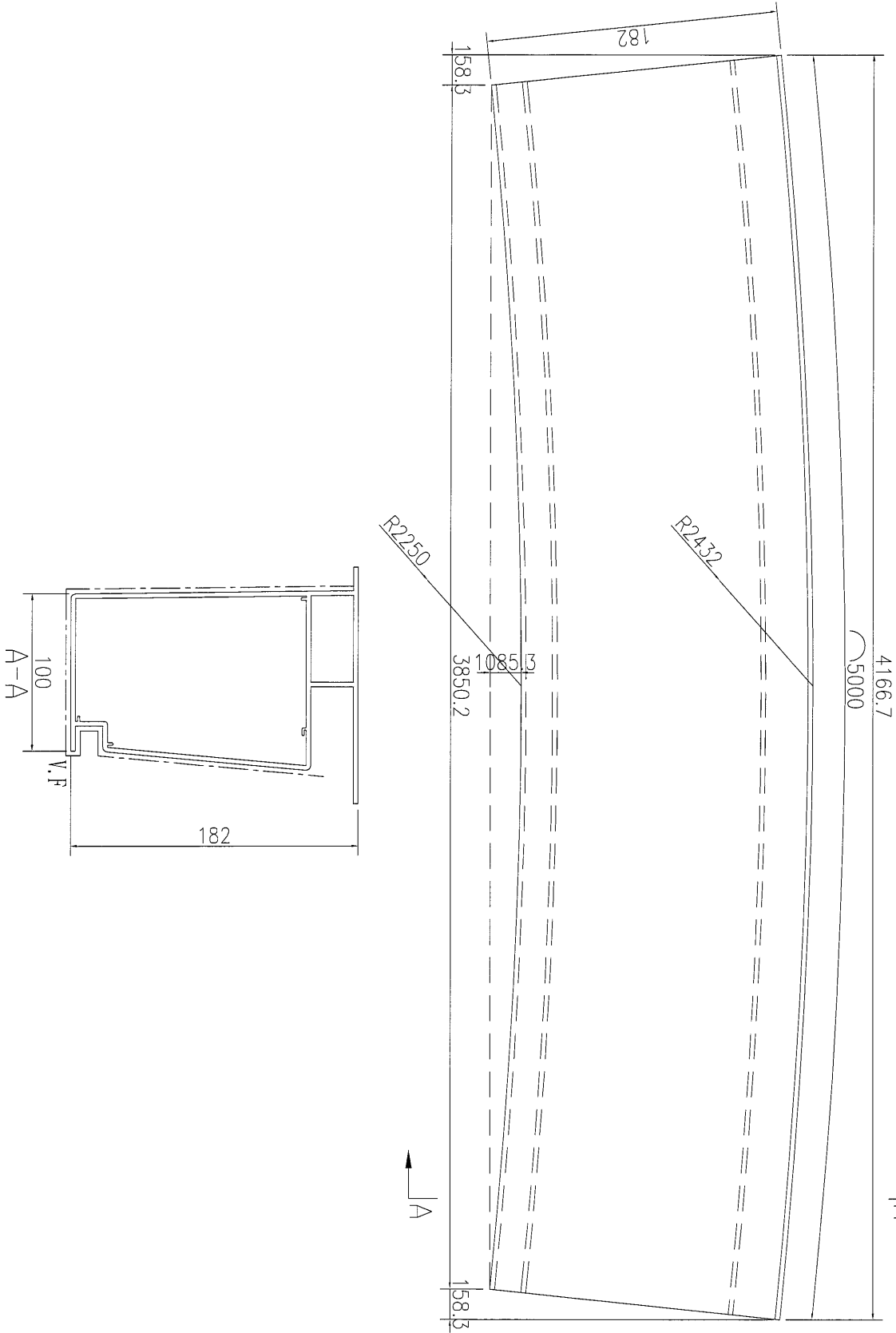
名稱	鋁巴彎弧加工圖	制圖	吳沛瑜	2018.12.26	修改		
材料	PE00E3465	復核			日期		
顏色	MILL	批准			圖號	J837-WH-31	

EG-DWG3



美特鋁質 有限公司
MIDI Aluminium Fabricator Ltd.

工程號 J-837 地盤 觀塘



数量	备注
2	

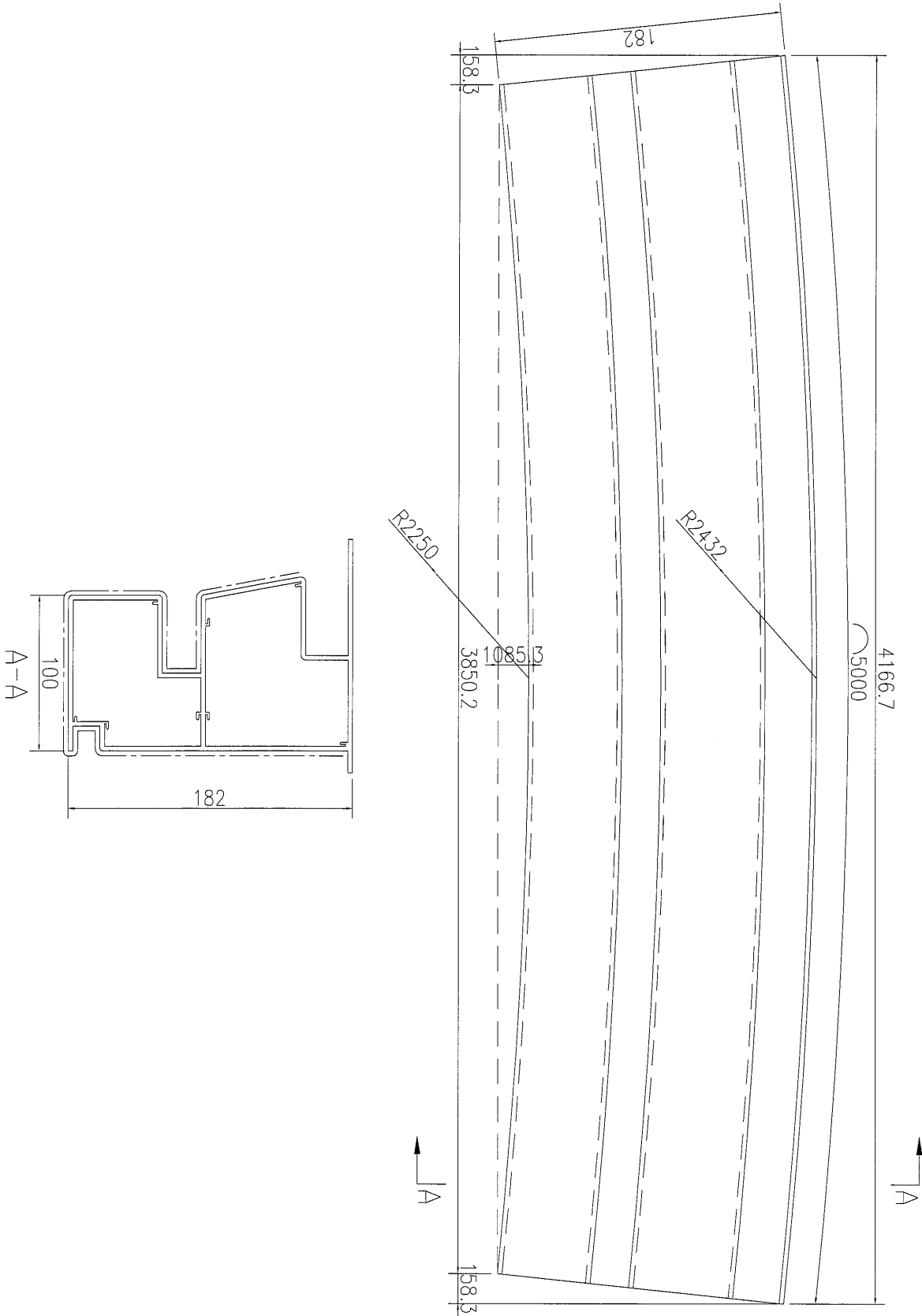
名稱	裝飾條 彎弧加工圖	制圖	吳沛瑜	2018.12.26	修改		
材料	X85640	復核			日期		
顏色	EC-DG-W333007RY白色	批准			圖號	J837-WH-32	

EG-DWG3



美特鋁質 有限公司
MIDI Aluminium Fabricator Ltd.

工程號	J-837	地盤	觀塘
-----	-------	----	----

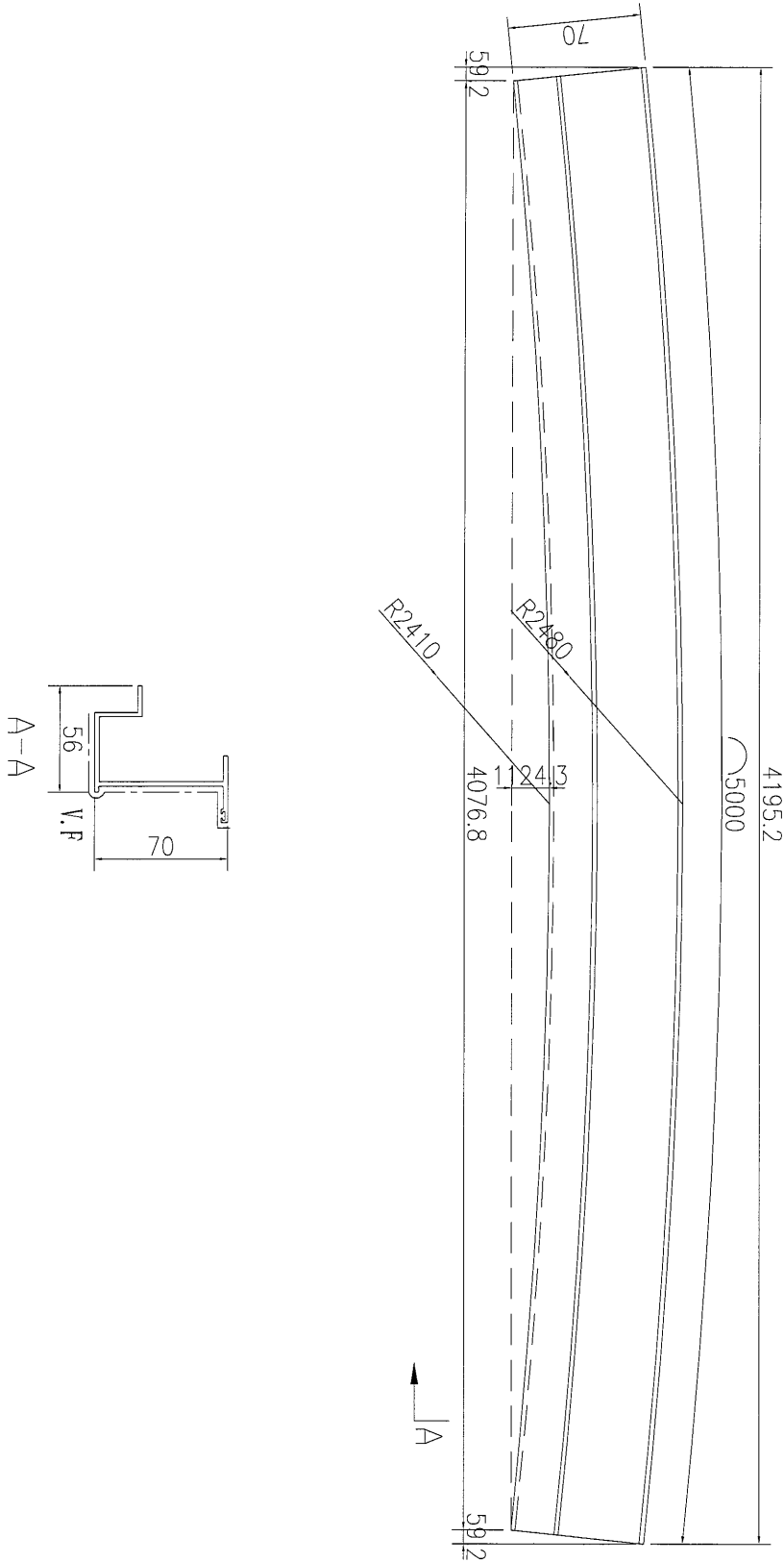


数量	2
备注	

名稱	裝飾條2彎弧加工圖	制圖	吳沛瑜	2018.12.26	修改	
材料	X85641	復核			日期	
顏色	EC-DG-W333007RY白色	批准			圖號	J837-WH-33


 美特鋁質 有限公司
 MIDI Aluminium Fabricator Ltd.

工程號	J-837	地盤	觀塘
-----	-------	----	----



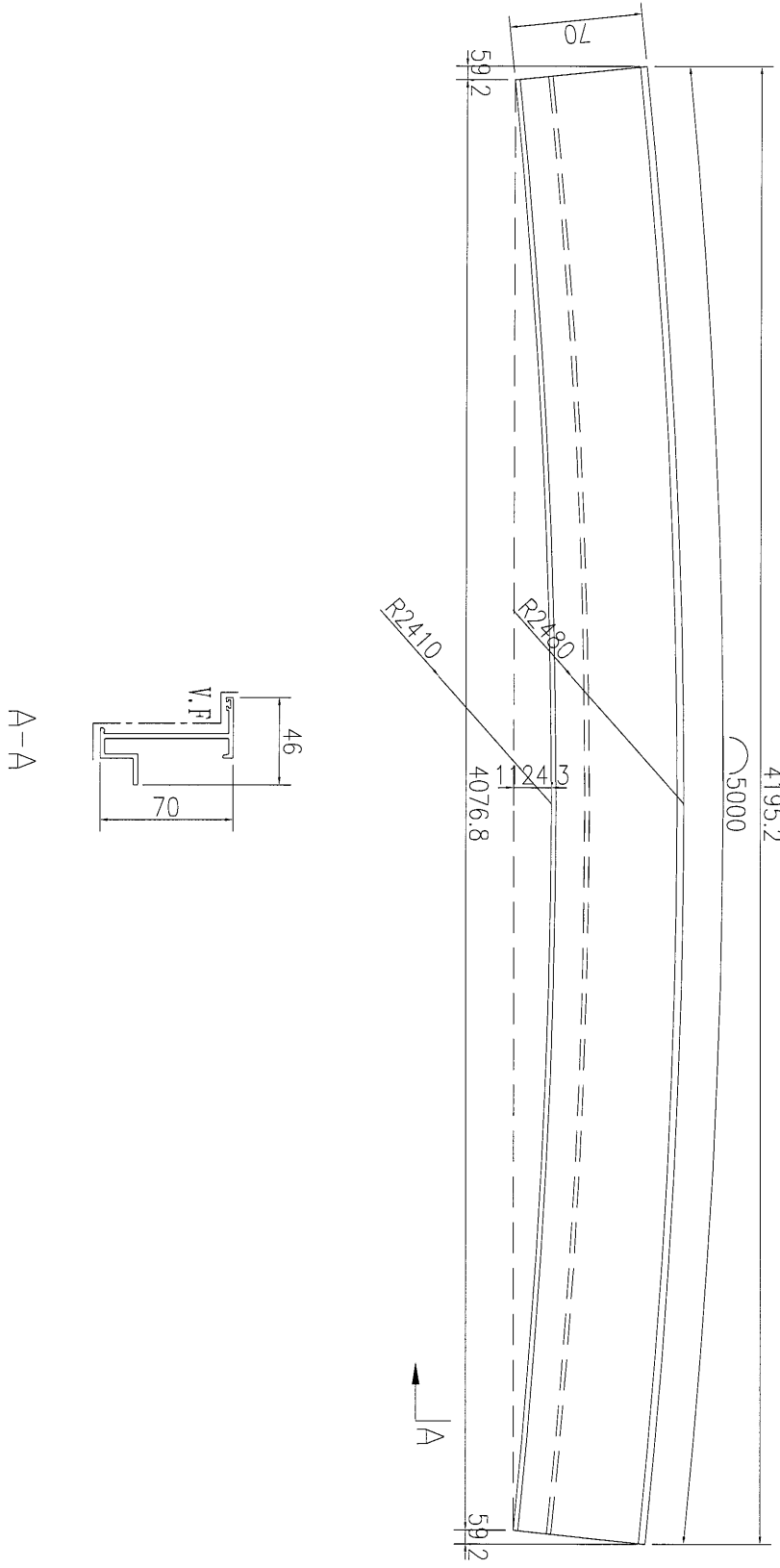
数量	2
备注	

名稱	百葉櫃頂橫彎弧加工圖	制圖	吳沛瑜	2018.12.26	修改		
材料	X85617	復核			日期		
顏色	EC-DG-S332054香檳金	批准			圖號	J837-WH-34	



美特鋁質 有限公司
MIDI Aluminium Fabricator Ltd.

工程號	J-837	地盤	觀塘
-----	-------	----	----



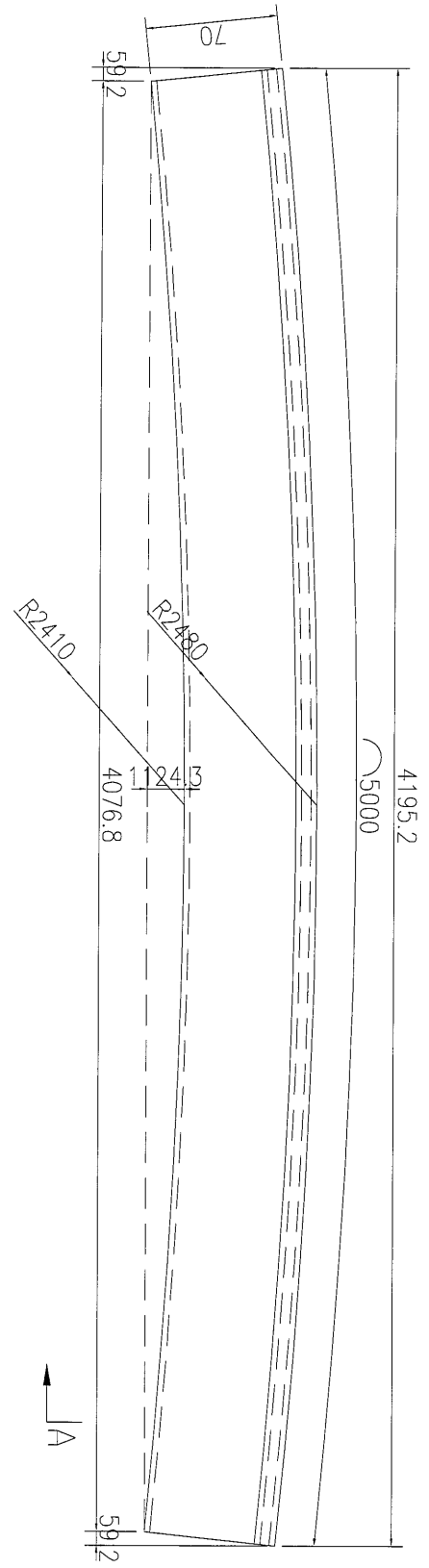
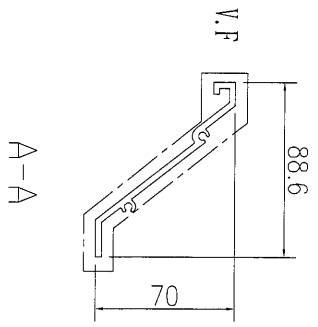
数量	2
备注	

名稱	百葉框底橫彎弧加工圖	制圖	吳沛瑜	2018.12.26	修改		
材料	X85616	復核			日期		
顏色	EC-DG-S332054香檳金	批准			圖號	J837-WH-35	



美特鋁質 有限公司
MIDI Aluminium Fabricator Ltd.

工程號	J-837	地盤	觀塘
-----	-------	----	----



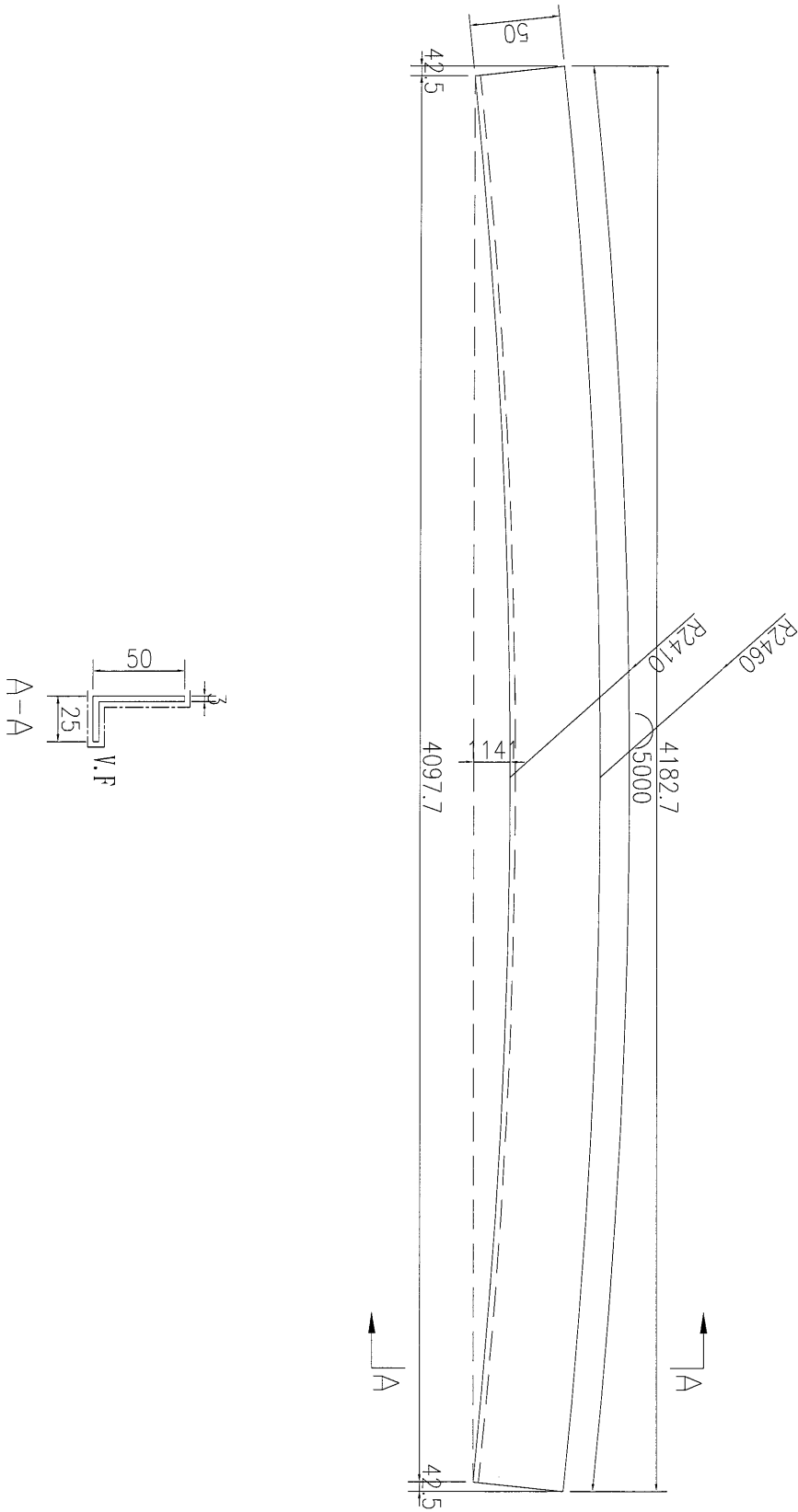
数量	20
备注	

名稱	百葉片彎弧加工圖	制圖	吳祚瑜	2018.12.26	修改		
材料	X85618	復核			日期		
顏色	EC-DG-S332054 香槟金	批准			圖號	J837-WH-36	

EG-DWG3


美特鋁質 有限公司
 MIDI Aluminium Fabricator Ltd.

工程號	J-837	地盤	觀塘
-----	-------	----	----



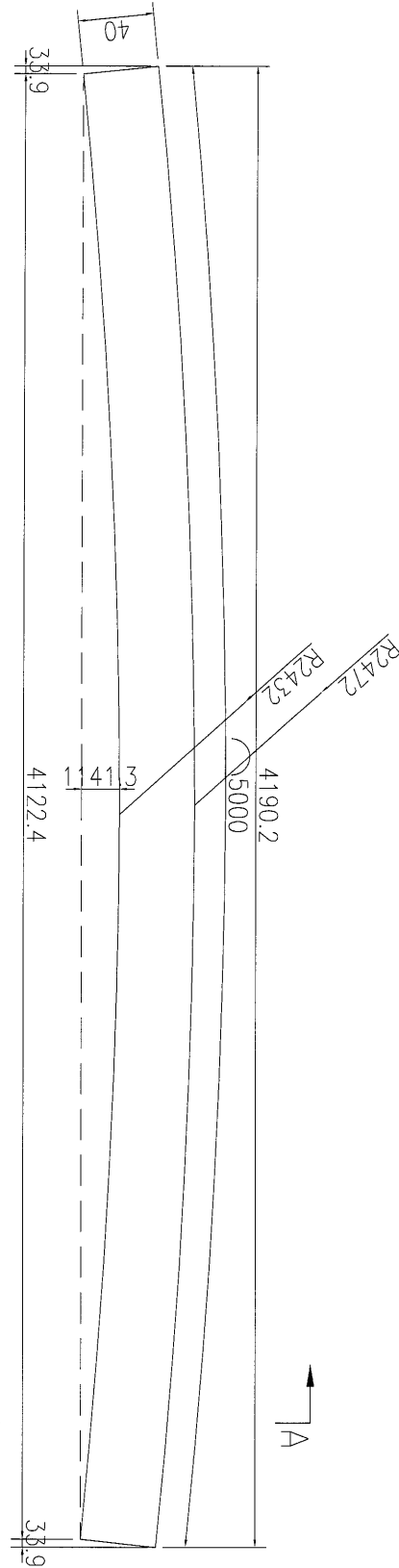
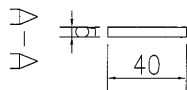
数量	2
备注	

名稱	鋁角彎弧加工圖	制圖	吳沛瑜	2018.12.26	修改	
材料	PE0E10027	復核			日期	
顏色	EC-DG-S332054香檳金	批准			圖號	J837-WH-37

EG-DWG3


美特鋁質 有限公司
 MIDI Aluminium Fabricator Ltd.

工程號	J-837	地盤	觀塘
-----	-------	----	----



数量	3
备注	

名稱	鋁巴彎弧加工圖	制圖	吳沛瑜	2018.12.26	修改		
材料	PE00E3465	復核			日期		
顏色	MILL	批准			圖號	J837-WH-38	