



工程指示 / 要求簡箋(E.I.)

工程指示編號：EI / 0190 / 19

修改版次：F

工程編號：J837 平台

工程名稱：觀塘 裕民坊

工程項目：平台鋁飾線和百業

廠用鋁料 BM

收件人：生統 / 羅小姐

發件人：Kin

日期：6-9-2019

□要求提供 / □確認 事項：

- | | | |
|------------------------------------|-------------------------------------|-------------------------------|
| <input type="checkbox"/> 初步鋁料 B.M. | <input type="checkbox"/> 加工拆圖，然後生產 | <input type="checkbox"/> 尺寸表 |
| <input type="checkbox"/> 正式鋁料 B.M. | <input type="checkbox"/> 技術上資料 / 指示 | <input type="checkbox"/> 報價 |
| <input type="checkbox"/> 配件 B.M. | <input type="checkbox"/> 樣辦或貨品說明書 | <input type="checkbox"/> 分判合約 |
| <input type="checkbox"/> 其他：_____ | | |

內容：

請按附頁鋁料 BM 訂購。(F 版次增加 圖號 J837-WH-08 鋁料 X85618 數量
原 22 件，增加 7 件共 29 件)

(之前王禮秋數量計錯)

請在 20-9-2019 前完成上列要求。

附有關圖紙 / 文件：

1+3頁

以上項目為：

原合約工程包 原合約工程加 / 減賬 新工程報價

原因：-

分發東莞各部門：

() 生產技術總監 連附件 () 技術部 連附件 () 生產部 連附件 () 機械設計部 連附件
 () 採購部 連附件 (✓) 生產統籌部 連附件
 () 質檢部 連附件 () 會計部 連附件 () 報關組 連附件 () 其他 _____ 連附件

分發香港各部門：

() 行政部 連附件 () 會計部 連附件 () 統籌部 連附件 (✓) 工程部地盤科文 連附件 炳哥
 (✓) 採購部 連附件 () QS 部 連附件 () 維修部 連附件 () 其他 _____ 連附件

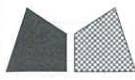
傳遞編號：HK1953/19

發件人簽署：Kin

項目經理簽署：Kin pp

美特鋁質有限公司 Mett Aluminium Fabricator Ltd.		工程號: J-837	計算: 吳禕瑜	日期: 28/1/2019	送呈: 施哥	副本:						
地盤名稱: 觀塘		核對:	批准:	日期:	A/C Code:							
項目類別: FEATURE&LOUVER		此BM依據 2018-12-28收施工圖 計算										
修改版次:		有顏色鋁料(Kg): 17112.696		無電鍍鋁料(Kg): 4477		V.F.總面積(米²): 3326						
序號	修改內容	物料編號	鋁料名稱	顏色	合金狀態	長度(mm)	數量(支)		重量(Kg)	V.F./米	V.F./Total	備註
							實用	後備				
1		X85640	裝飾線1(直)	EC-DG-W333007RY白色	6063-T6	6100	54	8	4.593	1737.07	0.575	217.47
2		X85640	裝飾線1(弧)	EC-DG-W333007RY白色	6063-T4	5000	5	5	4.593	229.65	0.575	28.75
3		X85641	裝飾線2(直)	EC-DG-W333007RY白色	6063-T6	6100	54	8	4.473	1691.69	0.561	212.17
4		X85641	裝飾線2(弧)	EC-DG-W333007RY白色	6063-T4	5000	5	5	4.473	223.65	0.561	28.05
5		X85617	百葉框頂橫(直)	EC-DG-S332054香檳金	6063-T6	6100	54	8	1.172	443.25	0.167	63.16
6		X85617	百葉框頂橫(弧)	EC-DG-S332054香檳金	6063-T4	5000	5	5	1.172	58.60	0.167	8.35
7		X85616	百葉框底橫(直)	EC-DG-S332054香檳金	6063-T6	6100	54	8	0.962	363.83	0.136	51.44
8		X85616	百葉框底橫(弧)	EC-DG-S332054香檳金	6063-T4	5000	5	5	0.962	48.10	0.136	6.80
9		X85618	百葉片(直)	EC-DG-S332054香檳金	6063-T6	6100	1130	120	1.157	8822.13	0.298	2275.30
10	F	X85618	百葉片(弧)	EC-DG-S332054香檳金	6063-T4	5000	95	16	1.157	642.14	0.298	165.61
11		PE00E4006	20x3mm鋁巴	MILL	6063-T6	5000	150	30	0.162	145.80		0.00
12		PE00E3465	40x5mm鋁巴(直)	MILL	6063-T6	6100	108	12	0.540	395.28		0.00
13		PE00E3465	40x5mm鋁巴(弧)	MILL	6063-T4	5000	10	5	0.540	40.50		0.00
14		PE00E3004	80x50x3mm鋁通	MILL	6063-T6	5000	4	1	2.010	50.25		0.00
15		X85661	鋁槽	EC-DG-S332054香檳金	6063-T6	5000	90	15	2.970	1559.25	0.172	90.30
16	E	X85349	加力骨	MILL	6063-T6	5000	539	40	1.318	7815.61		0.00
17		CA0000322	75x75x3mm鋁角	EC-DG-S332054香檳金	6063-T6	5000	150	30	1.195	1075.50	0.15	135.00
18		PE0E10021	20x20x3mm鋁角	EC-DG-S332054香檳金	6063-T6	5800	4	1	0.300	8.70	0.04	1.16
19		PE0E10027	50x25x3mm鋁角(直)	EC-DG-S332054香檳金	6063-T6	6100	54	8	0.583	220.49	0.10	37.82
20		PE0E10027	50x25x3mm鋁角(弧)	EC-DG-S332054香檳金	6063-T4	5000	5	5	0.583	29.15	0.10	5.00
21		PT0001060	63.5x63.5x4.78mm鋁通	MILL	6063-T6	5000	1	1	3.043	30.43		0.00
22										21621	合計:	3326

6/9/2019
F散增加數量 →
6/9/2019
16/11/2019 →

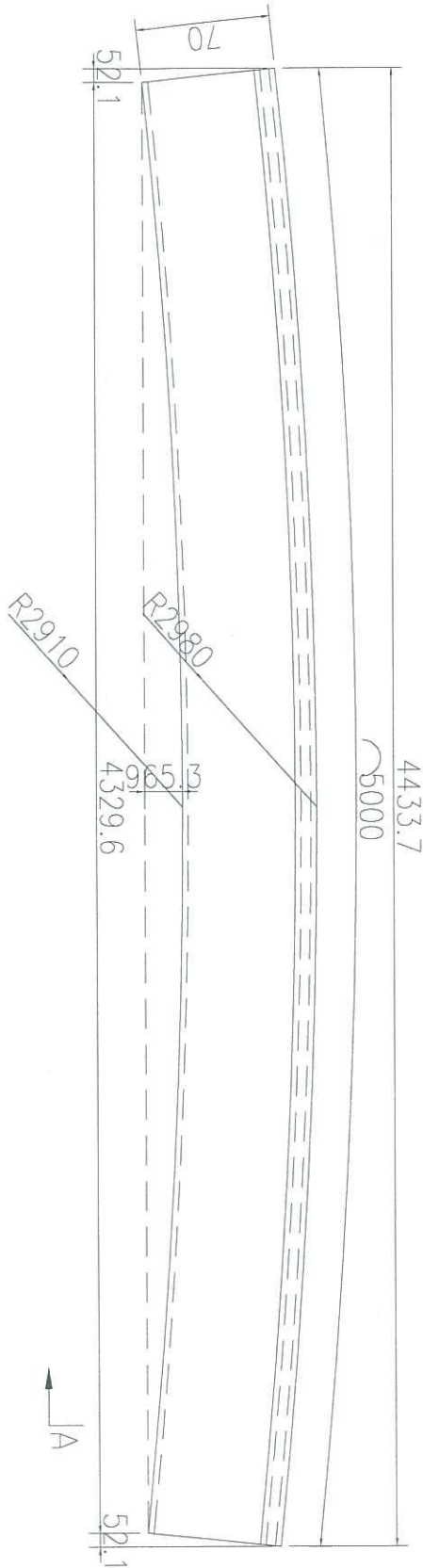
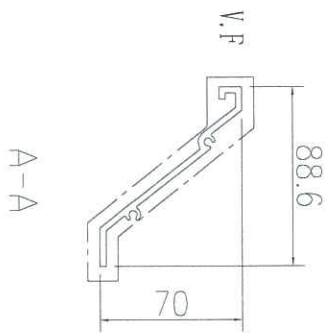


工程號

J-837

地盤

觀塘

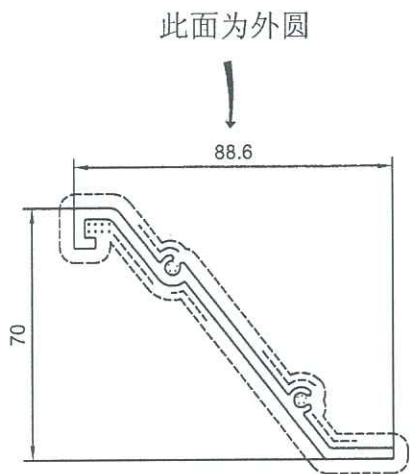


米增加数量7件

数量	备注
22+7	

名稱	百葉片彎弧加工圖	制圖	吳祿瑜	2018.12.26	修改	A	
材料	X85618	復核			日期	6.9.2019	
顏色	EC-DG-S332054 香槟金	批准			圖號	J837-WH-08	

CUSTOMER	HONGKONG CO.	CUSTOMER APPROVAL	CUST PART NO.	J837-WH-08
			SECTION NO.	LH0090167(F01)



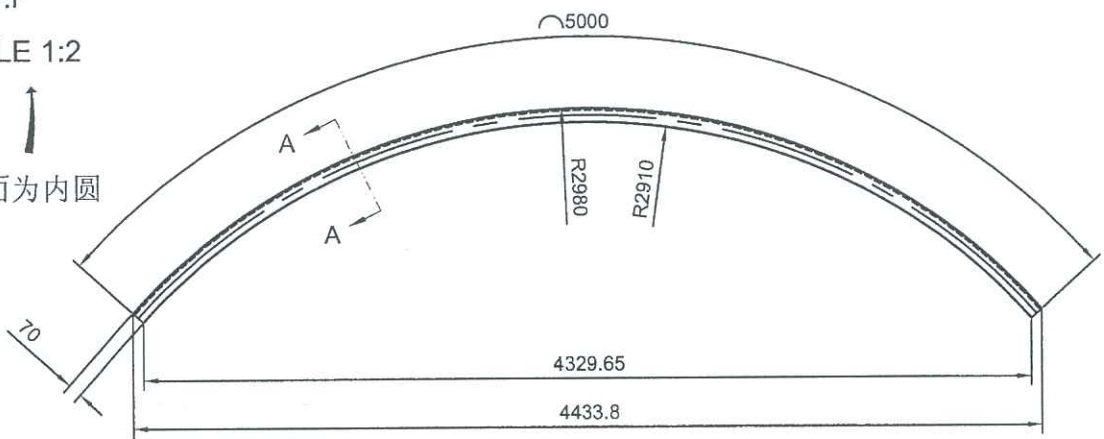
美特铝质有限公司	
承認圖面	<i>[Signature]</i>
日期	30/4-2019

V.F

SCALE 1:2

SECTION A-A

此面为内圆



技术要求:

- 1.平面度偏差0~1.0mm;
- 2.扭拧度偏差0~5.0mm;
- 3.角度变形±1.5°;
- 4.产品未注公差±3.0mm;
- 5.允许两端各预留10mm钳口位。

Total weight:5.712 kg/pcs
Unspecified Fabricated Tolerance:±3.0

拉弯前展开长度: 4941.28 mm
外弧长度: 5000 mm

SIGNATURE GRADEING	HIGH SIGNATURE GRADEING	C.C.DIA(MM)	Ø135.52							
AREA (SQ MM)	426.67	UNSPECIFIED THICKNESS	3±0.25	PERIMETER (MM)	296.71	STANDARD	BS EN755	SCALE	1:35	
MASS (KG/M)	1.156	UNSPECIFIED CORNERS	R 0.3	SURFACE AREA	296.71	ALLOY	6063-T6	VERSION	B	
				DRAWN	陈晓舒	DATE	2019-04-12	APPELLATION	-	
				STANDARDIZATION		DATE				
				TO SIGN	陈国提	DATE				
				AUDITING		DATE				
MARKER	MODIFY	FILE NO	SIGNATURE	DATE	APPROV		DATE			

